

その他の取扱基準等

目 次

レディーミクストコンクリート取扱基準	4
1) レディーミクストコンクリートを使用するときは	4
2) レディーミクストコンクリートの配合適用基準	4
3) レディーミクストコンクリートの製造工場	6
4) 配合強度	6
5) レディーミクストコンクリートの使用の承諾	7
6) 品質管理	7
7) 品質検査	10
別表－1 「コンクリートの品質管理」	11
別表－2 「テストハンマーの圧縮強度換算表」	15
別表－3 「普通セメントコンクリートの材令別熟成度表」	16
別表－4 「高炉セメントコンクリートの材令別熟成度表」	17
別表－5 「コンクリートの耐久性向上(レディーミクストコンクリート)」	18
様式－1 「レディーミクストコンクリート配合計画書」	19
様式－2 「配合計算書」	22
様式－3 「骨材試験成績表」	23
様式－4 「レディーミクストコンクリート強度試験成績報告書」	24
様式－5-1 「レディーミクストコンクリート品質管理(スランプ・空気量報告書)」	25
様式－5-2 「レディーミクストコンクリート強度試験結果報告書」	25
様式－6 「レディーミクストコンクリート強度管理表」	27
様式－7 「気温及びコンクリート打設記録表」	28
様式－8 「コンクリートテストハンマーによる強度試験結果表」	29
アルカリ骨材反応抑制対策(土木構造物)実施要領	30
レディーミクストコンクリート単位水量測定要領(案)	33
(参考)ひび割れ調査票	35
セメントコンクリート製品取扱基準	40
1 適用範囲	40
2 セメントコンクリート	40
3 製品検査等手続(申請～承認)	41
様式－1 「セメントコンクリート製品使用承認申請書」	43
様式－2 「セメントコンクリート製品検査結果について(通知)」	44
様式－3 「製品検査立会記録」	45
4 品目別製品検査	46
(1) プレキャスト無筋コンクリート製品積みブロック	46
様式－4-1 「プレキャスト無筋コンクリート製品積みブロックの品質規格について(報告)」	49
様式－4-2 「製品検査表(月度)」	50
様式－5 「プレキャスト無筋コンクリート製品積みブロック規格検査一覧表(非JIS工場のみ)」	51
様式－6 「プレキャスト無筋コンクリート製品積みブロック検査記録」	52
様式－7 「反発強度測定記録」	53
様式－8 「製品検査記録」	54
様式－9 「製品検査表」	55
(2) I型ブロック	56
(3) U型側溝用蓋	56
様式－10-1 「鉄筋コンクリート溝蓋の品質規格について(報告)」	59
様式－10-2 「製品検査表」	60
様式－11 「鉄筋コンクリート溝蓋検査記録」	60
様式－12 「反発強度測定記録」	62

様式-13「鉄筋コンクリート溝蓋検査一覧表」	63
様式-14「製品検査表」	64
(4) プレキャスト無筋コンクリート製品道路境界ブロック	35
様式-15「プレキャスト無筋コンクリート製品道路境界ブロックの品質規格について(報告)」	66
様式-16「プレキャスト無筋コンクリート製品道路境界ブロック製品検査表」	67
(5) インターロッキングブロック	68
様式-17-1「製品検査表(曲げ強度)」	71
様式-17-2「製品検査表(圧縮強度)」	72
コンクリート耐久性向上(セメントコンクリート製品)	73
盛土材料取扱基準	77
参考:土木工事施工管理基準	
1 適用範囲	78
2 用語の定義	78
3 材料の品質規格	78
4 材料の使用承諾	79
5 材料の検査	79
6 材料の検査結果と通知	80
7 施 工	80
8 品 質 管 理	81
9 そ の 他	81
様式1～別紙B	82
RI機器を用いた盛土の締固め管理要領(案)	89
1章 総 則	89
2章 RI計器による測定方法	90
3章 RI計器による締固め管理	98
様式-1「盛土工事概要」	105
様式-2「材料試験結果」	106
様式-3「盛土施工管理データ」	107
参考資料	108
参考文献	116
管水路の通水試験	117
杭の打ち止め管理(参考)	120
(参考資料)「ロックボルトの引抜試験」	123
(参考資料)ダブルナット(アンカーボルト)の施工について	125

レディーミクストコンクリート取扱基準

1 レディーミクストコンクリートを使用するときは、この取扱基準によるほか、JIS A 5308（レディーミクストコンクリート）によらなければならない。

2 レディーミクストコンクリートの配合は設計図書による。設計図書に明記がない場合は下表を標準とする。

受注者は、これにより難しい場合は、監督員と協議するものとする。

レディーミクストコンクリートの配合適用基準

No	種 別	コンクリートの種類	呼び強度 N/mm ²	スラン プ cm	粗骨材 の最大 寸法 mm	セメン トの種 類	水セメ ント 比%以 下	単位セ メント 量 kg	空気量 %	JIS規 格の有 無	摘 要
1	PC 横桁・PC 桁間コンクリート・PC ホーロースラブの間詰	普通	30	12	25	N	—	—	4.5	○	
2	PC スラブ桁の間詰	普通	24	12	25	N	—	—	4.5	○	
3	PC ボステン主桁	普通	40	12	25	H	—	—	4.5	○	
4	合成床版	普通	30	12	25	N	55	—	4.5	○	
5	非合成床版、RC 床版、 (鉄筋コンクリート) 側溝蓋	普通	24	12	25	N	55	—	4.5	○	
6	(鉄筋コンクリート) 地覆、 壁高欄	普通	24	12	25	N	55	—	4.5	○	
7	場所打杭 水中：オールケーシング杭、 リバーズ杭	普通	30	18	25	BB	55	350 以上	4.5	○	
8	場所打杭 大気中：深礎工	普通	24	12	25	BB	55	—	4.5	○	
9	トンネル覆工用 (機械打設)	普通	18	15	40	BB	60	—	4.5	○	[単位セメント量270 以上]
10	トンネル施工用 (インバート打設)	普通	18	8	40	BB	60	—	4.5	○	[単位セメント量240 以上] 側壁導杭の一次覆工含む
11	(鉄筋コンクリート) 水門・ 排水機場 (上屋を除く)・堰	普通	24	12	25	BB N	55	—	4.5	○	塩害を受けやすい構造物 はBBを標準とする
12	(鉄筋コンクリート) 橋台・ 橋脚・函渠類・鉄筋コンクリ ート擁壁・樋門・樋管	普通	24	12	25	BB N	55	—	4.5	○	塩害を受けやすい構造物 はBBを標準とする
13	河川護岸及び防砂護岸に使用 する石積 (張) 胴裏込	普通	18	8	25	BB	60	—	4.5	○	
14	厚16cm未満の側溝・集水桝、 石積 (張) 胴裏込・管渠	普通	18	8	25	BB	60	—	4.5	○	
15	重力擁壁・モタレ擁壁	普通	18	8	40	BB	60	—	4.5	○	
16	石積・ストーンガード・標識及 び照明灯基礎・厚16cm以上の 側溝等	普通	18	8	40	BB	60	—	4.5	○	

No	種 別	コンクリートの種類	呼び強度 N/mm ²	スラン プ cm	粗骨材 の最大 寸法 mm	セメン トの種 類	水セメ ント 比%以 下	単位セ メント 量 kg	空気量 %	JIS 規格 の有 無	摘 要
17	重力式橋台	普通	21	8	40	BB	60	—	4.5	○	
18	均しコンクリート	普通	18	8	25 40	BB	—	—	4.5	○	厚16cm未満は粗骨材最大寸法25mm 厚16cm以上は粗骨材最大寸法40mm
19	セメントコンクリート舗装	舗装	(曲げ 強度) 4.5	2.5 (人力施 工等では 6.5)	40	N	45	—	4.5	○	[単位セメント量280~350]
20	(河川) 護岸基礎・根固ブロック・護 岸コンクリート張(平場)・ 堰(無筋)	普通	18	5	40	BB	60	—	4.5	○	
21	(河川) 護岸コンクリート張(法面)	普通	18	3	40	BB	60	—	4.5	無	
22	(河川・海岸) 護岸均しコンクリート	普通	—	3	25	BB	—	170以 上	—	無	
23	(海岸) 波返し・表法張・基礎	普通	24	8	40	BB	55	—	4.5	○	
24	(海岸) 無筋コンクリート擁壁	普通	24	8	40	BB	55	—	4.5	○	
25	(海岸) 根固ブロック10t以上	普通	24	5	80 [40]	BB BB	55 55	— —	(4.0) [4.5]	無 ○	粗骨材の最大寸法は80mmを 標準とする。 ただし、骨材の入手が困難な 場合は40mmとすることができる。
26	(砂防) 主副ダム・側壁 (砂防) 10t以上の根固ブロック	普通	18	5	80 [40]	BB BB	60 60	— —	(4.0) [4.5]	無 ○	粗骨材の最大寸法は80mmを 標準とする。 ただし、骨材の入手が困難な 場合は40mmとすることができる。
27	(砂防) 流路工・護岸 (砂防) 10t未満根固ブロッ ク	普通	18	5	40	BB	60	—	4.5	○	
28	(下水道) シールド二次覆工用等	普通	24	12	25	BB	55	—	4.5	○	
29	(港湾) 中詰コンクリート中詰ブロッ ク	普通	18	8	40	BB	—	—	4.5	○	無筋コンクリート
30	(港湾) 防波堤上部工ケーソンの蓋 コンクリート	普通	18	8	40	BB	60	—	4.5	○	無筋コンクリート
31	(港湾) 本体ブロック異形ブロック (消波・被覆)	普通	18	5	40	BB	60	—	4.5	○	無筋コンクリート 消波用異形ブロックで公称 重量35t以上の場合は事業 課と協議すること
32	(港湾) 根固ブロック	普通	18	5	40	BB	60	—	4.5	○	無筋コンクリート

No	種 別	コンクリートの種類	呼び強度 N/mm ²	スランブ cm	粗骨材の最大寸法 mm	セメントの種類	水セメント比%以下	単位セメント量 kg	空気量 %	JIS規格の有無	摘 要
33	(港湾) 係船岸上部工、胸壁、係船直柱基礎（重力式）	普通	18	8	40	BB	60	—	4.5	○	無筋コンクリート
34	(港湾) 係船岸上部工、胸壁、係船直柱基礎（杭式）	普通	24	8	25	BB	55	—	4.5	○	鉄筋コンクリート 栈橋上部工を除く
35	(港湾) 栈橋上部工	普通	24	12	25	BB	55	—	4.5	○	鉄筋コンクリート
36	(港湾) ケーソン・岸壁用L型・セルラー・消波ブロック	普通	24	12	25	BB	55	—	4.5	○	鉄筋コンクリート
37	(港湾) 控壁、控抗上部工	普通	24	12	25	BB	55	—	4.5	○	鉄筋コンクリート
38	(港湾) エプロン舗装	舗装	(曲げ強度) 4.5	2.5 (人力施工等では 6.5)	40	N	—	—	4.5	○	
39	(港湾) 水中コンクリート	普通	—	13~18	25	BB	50	370以上	4.5	無	

注：1 骨材の最大寸法 25mm 及び 80mm は地域的に骨材の入手が不可能な場合のみ 20mm 及び 40mm とすることができる。

- 2 水セメント比については、鉄筋コンクリート構造物は 55%以下、無筋コンクリート構造物は 60%以下としなければならない。（ただし、PC 構造物については別途事業課と協議）
- 3 設計図書に塩害対策を必要とする旨、明示した場合の橋梁上部工に用いるコンクリートの水セメント比は 50%以下、橋梁下部工に用いるコンクリートの水セメント比は 55%以下を標準とする。
- 4 セメントの種類は、N：普通ポルトランドセメント、H：早強ポルトランドセメント、BB：高炉セメント B 種を示している。
- 5 橋梁に関するものは、静岡県橋梁設計要領(平成 26 年 7 月) I-43 を参考にすること。
- 6 エプロン舗装に関して、手仕上げ又は簡易的な機械による施工を行う場合、設計図書に関する監督員の承諾を得て、スランブ 6.5cm のコンクリートを使用できる。
- 7 表中の「-」は、基準値を定めないことを示す。

3 レディーミクストコンクリートの製造工場

受注者は、レディーミクストコンクリートを使用する場合には、JISA5308 の JIS マーク表示認証を受けた製品を製造している工場(略称「JIS マーク表示認証工場」)で、全国生コンクリート品質管理監査会議の策定した統一監査基準に基づく監査に合格した工場から選定するものとする。ただし運搬時間、その他の理由によりこれらの製品を使用することが困難な場合には、土木工事共通仕様書第 1 編「共通編」第 3 節 3-3-2(農林土木工事共通仕様書第 1 編「共通編」第 3 節 3-3-2)の規定によるものとする。

4 配合強度

レディーミクストコンクリート製造工場の配合強度は、次によらなければならない。

(1) JIS マーク表示認証工場

$$m \geq S L + 2.5 \delta$$

ここに、m：配合強度 (N/mm²)
SL：呼び強度 (N/mm²)
δ：当該工場の実績による標準偏差 (N/mm²)

(2) JIS マーク表示認証工場以外の工場

設計基準強度を下廻らない値で配合強度を定めなければならない。

5 レディーミクストコンクリートの使用の承諾

受注者は、レディーミクストコンクリートを使用する場合は、次の書類を提出し承諾を得なければならない。

設計図書に示すコンクリートの種類を、受注者の事由により変更しようとするときは、監督員の承諾を得なければならない。

JIS表示認証工場の製品使用の場合	JIS表示認証工場以外の製品使用の場合
<ul style="list-style-type: none"> ・ JIS表示許可の写し ・ レディーミクストコンクリート配合計画書（様式-1） ・ 配合計算書（様式-2） ・ 骨材試験成績表（様式-3） ・ アルカリ骨材反応抑制対策について（別紙様式） 	<ul style="list-style-type: none"> ・ プラント施設概要書 ・ 計量機の検定済証明書 ・ 品質管理データ ・ レディーミクストコンクリート配合計画書（様式-1） ・ 配合計算書（様式-2） ・ 骨材試験成績表（様式-3） ・ アルカリ骨材反応抑制対策について（別紙様式） ・ セメント試験成績表

* JIS表示されていないレディーミクストコンクリートを使用する場合には、受注者の配合試験臨場及び監督員の関係書類審査により品質を確認しなければならない。

6 品質管理

コンクリートの品質管理は土木工事共通仕様書及び農林土木工事共通仕様書、及び同施工管理基準に定めるほか、本取扱基準（別表-1）「コンクリートの品質管理」によらなければならない。

また、受注者は高さ 5m 以上の鉄筋コンクリート擁壁、内空断面積 25 m² 以上の鉄筋コンクリートカルバート類、橋梁上・下部工及び高さ 3m 以上の堰・水門・樋門についてはひび割れ発生状況の調査を行わなければならない。

品質管理の上で必要な書類は次のとおりである。

<ul style="list-style-type: none"> ・ 「レディーミクストコンクリート強度試験成績報告書」（様式-4）（1 工種 20 m³～150 m³ごとに 1 回実施） ・ 「レディーミクストコンクリート品質管理（スランプ・空気量）報告書」（様式-5-1）（1 日 1 回以上実施） ・ 「レディーミクストコンクリート強度試験結果報告書」（様式-5-2）（小規模工種の場合、様式-4 に代えて提出する資料） ・ 「コンクリート強度管理表」（様式-6）（小型構造物等は不要） ・ 「気温及びコンクリート打設記録表」（様式-7）（小型構造物等は不要） ・ 「コンクリートテストハンマーによる強度試験結果表」（様式-8）（小型構造物等は不要） ・ コンクリート中の塩化物含有量測定資料 （鉄筋コンクリート構造物及び用心鉄筋等を有する無筋コンクリート構造物（仮設を除く）は実施） ・ 単位水量測定結果（1 日打設量 100 m³ 以上の場合実施） ・ ひび割れ発生状況調査結果 （高さ 5m 以上の鉄筋コンクリート擁壁、内空断面積 25 m² 以上の鉄筋コンクリートカルバート類、橋梁上・下部工及び高さ 3m 以上の堰・水門・樋門は実施）
--

(1) コンクリート供試体の確認

レディーミクストコンクリートの品質を確かめるためのコンクリート供試体の確認は、下記の方法のどちらかにより実施しなければならない。

ア A法

- ① コンクリートを供試体枠に投入したときの写真撮影時に、型枠外面に供試体を特定できる番号・記号等を記載し撮影する。
- ② 供試体頭部硬化後、型枠外面に記載した番号・記号等と同一のものを頭部にも記載し、2 箇所の番号・記号等が 1 枚の写真でよくわかるように撮影する。ただし、写真撮影は型枠脱型前に行う。
- ③ 写真については、静岡県電子納品運用ガイドラインによる。

イ B法

- ① 供試体型枠の内側の側面に、所定の事項を記入した供試体確認版等をおき、コンクリートを打設する。
- ② 強度試験前に、供試体確認版等を写真に撮り資料採取時のものと同一のものか確認する。

(2) コンクリートテストハンマーによる圧縮強度の測定

高さ 2m 以上の擁壁等を除き、1 工種 10 m³ 以上のものが測定対象である。(別表-1 参照)

コンクリート圧縮強度の測定を、シュミットハンマー普通コンクリート用 NR 型、N 型により行う場合には、社団法人日本材料試験協会「シュミットハンマーによる実施コンクリートの圧縮強度判定方法指針(案)」により行うものとするが、その一部の運用は次のとおりとする。

ア 硬度測定箇所を選定

- ① 硬度の測定は、厚さ 10cm 以下の床版や壁、一辺 15cm 以下の断面の柱など小寸法で支間の長い部材では避けること。やむを得ずそのような部材で測定するときは、背後から別にその部材を支持して行うものとする。
- ② 薄い床版及び壁では、なるべく周辺や支持辺に近い箇所を選定するものとする。
- ③ はりでは、その側面で行うのを原則とする。
- ④ 柱や壁では、コンクリートの分離による影響を考慮して適当な箇所を選定するものとする。
- ⑤ 測定面としては、型枠に接した面で質が均一でモルタルに覆われた平滑な面を選定するものとする。
- ⑥ 測定面内にある豆板、空泡、露出している砂利などの部分は避けて行うものとする。

イ 硬度測定方法

- ① 測定面にあるわずかの凹凸や付着物は、と石でていねいに平滑にみがいてこれを除き、粉末その他の付着物をふきとってから行うものとする。
- ② 仕上げ層や上塗りのある場合はこれを除去し、コンクリート面を露出された後、(2) ①の処理をしてから測定するものとする。
- ③ 打撃方向は、常に測定面に直角に行うものとする。
- ④ テストハンマーは、徐々に力を加えて打撃をおこさせ測定するものとする。
- ⑤ 測定する位置は、端部から 3cm 以上離れたところで、互に 3cm 以上の間隔をもった 12 点について行い、上下 2 点の反発値を切り捨て 10 個を算術平均して、その測点の測定硬度とする。

ウ 強度判定法

- ① テストハンマーによる打撃は、ハンマーの水平軸方向(0°)で測定するのを原則とする。
ただし、構造物の形状によりこれにより難しい場合は、上向(+)、下向(-)として測定し、水平(0°)から下向(-90°)までは、「テストハンマーの圧縮強度換算表」(別表-2)により強度を判定し、上向(+)
の場合は、テストハンマーに添付されている強度曲線表により強度を判定する。

エ シュミットコンクリートテストハンマーの調整

- ① シュミットコンクリートテストハンマーの調整は、専用精度検定器(テストアンビル)により使用前に検定するものとする。
- ② テストアンビルによる反発値(Ra)は 80±2 で調整するものとする。
テストアンビルによる反発値(Ra)が 80±2 以上の数値を平均して示すものを使用する場合には、実際にコンクリートを打撃して測定した反発値の(R)は、次の式により修正するものとする。

$$R1 = R \cdot \frac{80}{R_a}$$

ここに、R1：測定硬度の修正値

R：測定硬度(10点又は20点の平均値)

- ③ 反発値(Ra)が、②以外のテストアンビルを使用する場合の調整は、その取扱説明書により行うものとする。

オ 測定値の記録

品質管理又は検査においてテストハンマーで測定した数値は、「コンクリートテストハンマーによる強度試験結果表」(様式-8)に記録するものとする。

(3) ひび割れ発生状況の調査

ア 受注者は、高さ 5m 以上の鉄筋コンクリート擁壁、内空断面積 25 m² 以上の鉄筋コンクリートカルバート類、橋梁上・下部工及び高さ 3m 以上の堰・水門・樋門の施工完了時にひび割れ発生状況の調査を実施しなければならない。

ただし、いずれの工種についても、プレキャスト製品及びプレストレストコンクリートは測定の対象としない。

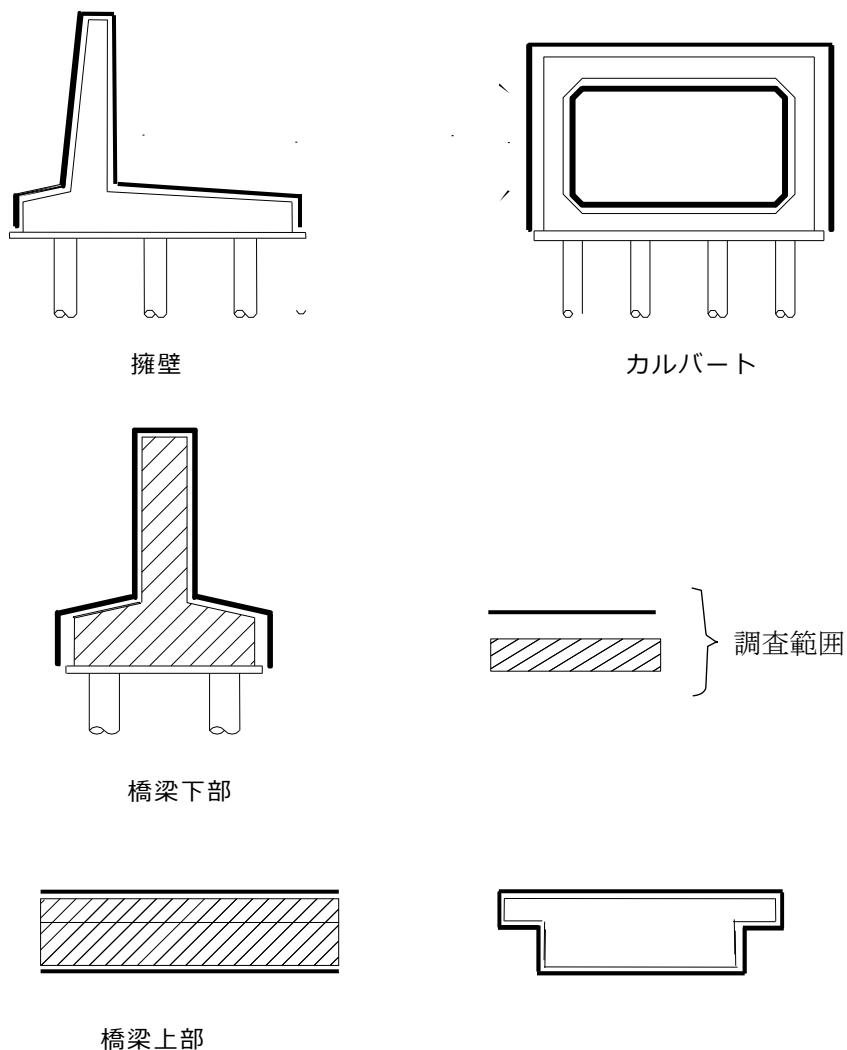
イ 調査方法は、0.2mm以上のひび割れ幅について、展開図を作成するものとし、展開図に対応する写真についても提出しなければならない。

また、ひび割れ等変状の認められた部分をマーキングしなければならない。

ウ 受注者は、ひび割れ発生状況の調査を実施した結果を書面により監督員に提出しなければならない。

エ ひび割れ発生状況の調査は、構造物躯体の地盤や他の構造物との接触面を除く全表面とし、フーチング・底板等で竣工時に地中、水中にある部位については、竣工前に調査する。代表的な構造物についての例を図-1に示す。

図-1 ひび割れ発生状況調査の範囲(例)



7 品質検査

コンクリートの品質検査は、書類検査のほか、コンクリートテストハンマーにより構造物の強度を測定する。

・強度判定基準

$\bar{X} \geq \delta ck$ とする。ここに、 \bar{X} : 1 回の測定結果 (3 測点の平均値)

δck : 設計基準強度 (呼び強度)

コンクリートテストハンマーの 1 回の測定結果 (3 測点の平均値) が $\bar{X} < \delta ck$ となった場合には、標準養生による供試体の圧縮試験結果により合否を判定する。

・熟成強度による合格判定

検査時に熟成度が 100% に達しない場合には、熟成度を乗じた強度で合否を判定する。この場合監督員は、熟成日に強度を測定し、確認するものとする。

「コンクリートの品質管理」

試験項目	試験方法	適用基準															
1.強度試験 1)標準養生による供試体の圧縮強度試験	JIS A 1108	(1) 供試体によるコンクリートの圧縮強度試験は、構造物の重要度と工事の規模に応じて1工種 20 m ³ ～150 m ³ ごとに1回行う。供試体は打設場所で採取し、1回につき6個(σ ₇ …3個、σ ₂₈ …3個)とする。 ただし、小規模工種(※)でコンクリートの使用量が1工種 50 m ³ 未満の場合には、(3)により試験に代えることができるものとする。 (2) 材令σ ₇ 、σ ₂₈ の強度試験結果は、「レディーミストコンクリート強度試験成績報告書」(様式-4)により提出するものとする。σ ₂₈ 未実施の場合σ ₇ の上段に()書でσ ₂₈ の推定値を(4)により記入するものとする。 (3) 小規模工種(※)で1工事のコンクリート使用量が1工種 50 m ³ 未満の場合には、(2)に代え生コン工場における同一ロットの生コンσ ₂₈ の品質試験結果を「コンクリート強度試験結果報告書」(様式-5-2)により提出することができるものとする。 (4) 普通ポルトランドセメント使用の材令7日強度より材令28日の強度の判定にあたっては、JISマーク表示認証工場の推定式を参考とするものとする。 なお、これによりがたい場合は、次式を参考にするものとする。 $\sigma_{28} = -0.020(\sigma_7)^2 + 1.96\sigma_7 \dots \dots \sigma_7 < 15\text{N/mm}^2$ $\sigma_{28} = 0.96\sigma_7 + 10.4 \dots \dots \sigma_7 \geq 15\text{N/mm}^2$ 高炉セメント使用の材令7日強度より材令28日強度の判定にあたっては、JISマーク表示認証工場の推定式を参考とするものとする。 なお、これによりがたい場合は、次式を参考にするものとする。 $\sigma_{28} = 1.14\sigma_7 + 11.8 \dots \dots \sigma_7 \geq 5\text{N/mm}^2$ (5) 受注者は、σ ₇ における試験結果を確認し、コンクリートの品質をチェックするものとする。σ ₇ における試験結果に疑義のある場合には、受注者、生産者及び監督員が協議を行い処置するものとする。															
2)現場養生による供試体の圧縮強度試験		特記仕様書に定める場合を除き、原則として行わないものとする。															
3)コンクリート強度管理表		(1) 「コンクリート強度管理表」(様式-6)、「気温及びコンクリート打設記録表」(様式-7)、「コンクリートテストハンマーによる強度試験結果表」(様式-8)は、総ての工事について下表に基づき作成する。 <table border="1" data-bbox="528 1151 1445 1856" style="width: 100%; border-collapse: collapse;"> <thead> <tr> <th colspan="2" data-bbox="528 1151 1182 1189">コンクリート構造物の分類</th> <th data-bbox="1182 1151 1445 1189" rowspan="2">管理対象構造物</th> </tr> <tr> <th data-bbox="528 1189 719 1234">構造物種別</th> <th data-bbox="719 1189 1182 1234">構造物の種類</th> </tr> </thead> <tbody> <tr> <td data-bbox="528 1234 719 1424" rowspan="2">無筋構造物</td> <td data-bbox="719 1234 1182 1424">重力式擁壁等マツブな鉄筋構造物、比較的単純な鉄筋を有する構造物で半重力式擁壁、橋台</td> <td data-bbox="1182 1234 1445 1424">①高さ2m以上の重力式・半重力式擁壁等 ②橋台 ③上記以外は1工種 10 m³以上のもの</td> </tr> <tr> <td data-bbox="719 1424 1182 1621">水路、ボックスカルバート、水門、ポンプ場下部工、栈橋上部コンクリート、突桁又は扶壁式の擁壁及び橋台、橋脚、橋梁床版等の鉄筋量の多い構造物</td> <td data-bbox="1182 1424 1445 1621">①高さ2m以上の擁壁 ②橋台・橋脚 ③内空4 m³以上の函渠 ④上記以外は1工種 10 m³以上のもの</td> </tr> <tr> <td data-bbox="528 1621 719 1738" rowspan="2">小型構造物</td> <td data-bbox="719 1621 1182 1738">(I) 最大高さ1m程度の擁壁、側溝、ブロック基礎、笠コンクリート等のコンクリート断面積が小さく(1 m³以下)連続している構造物</td> <td data-bbox="1182 1621 1445 1738">適用しない</td> </tr> <tr> <td data-bbox="719 1738 1182 1856">(II) 形状が複雑な構造物及び集水樹、空気弁、排泥弁、道路照明・標識・防護柵の基礎等の少量(1 m³以下)のコンクリート量で点在する構造物</td> <td data-bbox="1182 1738 1445 1856">適用しない</td> </tr> </tbody> </table> <p data-bbox="528 1865 1445 2007"> 注)コンクリートテストハンマーによる測定が出来ないもの、困難なもの、不適當なものは適用を除外する。 測定出来ないもの:ブロック積(張)の胴、裏込めコンクリート、水中コンクリート等。 測定困難なもの:厚10cm以下の床版・壁、一辺15cm以下の柱等。 測定不適當なもの:均し(張り)コンクリート等。 </p>	コンクリート構造物の分類		管理対象構造物	構造物種別	構造物の種類	無筋構造物	重力式擁壁等マツブな鉄筋構造物、比較的単純な鉄筋を有する構造物で半重力式擁壁、橋台	①高さ2m以上の重力式・半重力式擁壁等 ②橋台 ③上記以外は1工種 10 m ³ 以上のもの	水路、ボックスカルバート、水門、ポンプ場下部工、栈橋上部コンクリート、突桁又は扶壁式の擁壁及び橋台、橋脚、橋梁床版等の鉄筋量の多い構造物	①高さ2m以上の擁壁 ②橋台・橋脚 ③内空4 m ³ 以上の函渠 ④上記以外は1工種 10 m ³ 以上のもの	小型構造物	(I) 最大高さ1m程度の擁壁、側溝、ブロック基礎、笠コンクリート等のコンクリート断面積が小さく(1 m ³ 以下)連続している構造物	適用しない	(II) 形状が複雑な構造物及び集水樹、空気弁、排泥弁、道路照明・標識・防護柵の基礎等の少量(1 m ³ 以下)のコンクリート量で点在する構造物	適用しない
コンクリート構造物の分類		管理対象構造物															
構造物種別	構造物の種類																
無筋構造物	重力式擁壁等マツブな鉄筋構造物、比較的単純な鉄筋を有する構造物で半重力式擁壁、橋台	①高さ2m以上の重力式・半重力式擁壁等 ②橋台 ③上記以外は1工種 10 m ³ 以上のもの															
	水路、ボックスカルバート、水門、ポンプ場下部工、栈橋上部コンクリート、突桁又は扶壁式の擁壁及び橋台、橋脚、橋梁床版等の鉄筋量の多い構造物	①高さ2m以上の擁壁 ②橋台・橋脚 ③内空4 m ³ 以上の函渠 ④上記以外は1工種 10 m ³ 以上のもの															
小型構造物	(I) 最大高さ1m程度の擁壁、側溝、ブロック基礎、笠コンクリート等のコンクリート断面積が小さく(1 m ³ 以下)連続している構造物	適用しない															
	(II) 形状が複雑な構造物及び集水樹、空気弁、排泥弁、道路照明・標識・防護柵の基礎等の少量(1 m ³ 以下)のコンクリート量で点在する構造物	適用しない															

試験項目	試験方法	適用基準
		<p>(2) コンクリート強度管理表の記入方法</p> <p>① 配合強度は、配合計算書より記入する。</p> <p>② 熟成度の記入</p> <p>イ 6月から9月の間にコンクリートを打設し、σ_{28}が9月末日までのものは、材令別コンクリート熟成度表(別表-3)・(別表-4)の20°Cを適用し、この間気温の測定は必要ない。</p> <p>ロ 10月以降に材令がσ_{28}に達する場合と、5月末までにコンクリートを打設する場合には、コンクリートの強度を材令別コンクリート熟成度表で補正する。(呼び強度×熟成度)</p> <p>③ テストハンマーによる強度の測定</p> <p>イ 品質管理のためにおこなうテストハンマーによる強度の測定は、反発硬度が測定できる時からσ_7又はσ_{14}で行い、熟成度による強度の目標値以上の場合には、σ_{28}又は熟成日を測定し熟成度により強度の確認をする。</p> <p>なおσ_7又はσ_{14}強度に達しない場合にはσ_{14}又はσ_{21}で測定しσ_{28}又は熟成日で確認をする。</p> <p>④ 養生方法は、実施した方法を記入する。</p> <p>材令別コンクリート熟成度表のσ_7の熟成度はσ_{28}に対して45~50%程度であるが、標準養生の強度は60%、又テストハンマーによる過去の実績の平均値は57%程度であるため、σ_7の強度はσ_{28}の60%を管理目標として初期養生を行うものとする。</p>
4) 非破壊試験	コンクリートテストハンマーにより行う。	試験方法は、この基準のコンクリートテストハンマーによる測定方法によるものとし、1回の測定結果(\bar{X})は3測点の平均値とする。 1回の測定結果(3測点の平均値)は呼び強度以上であること。
5) 標準養生による供試体による曲げ試験	JIS A 1106	コンクリート舗装の場合に適用し、打設日1日につき2回(午前・午後)の割りで行う。なおテストピースは打設場所で採取し、1回につき原則として3個とする。
6) コアによる圧縮強度試験	JIS A 1107	所定の強度が得られない場合や品質に異常が認められる場合に行う。
2) スランブ試験	JIS A1101	<p>荷卸し時に1回/日以上実施する。そのほか、構造物の重要度と工事の規模に応じて20 m³~150 m³ごとに1回、及び荷卸し時に品質変化が認められたときに実施する。</p> <p>ただし道路橋鉄筋コンクリート床版にレディーミクストコンクリートを用いる場合は原則として全運搬車測定を行う。</p> <p>道路橋床版の場合、全運搬車試験を行うが、スランブ試験の結果が安定し良好な場合はその後スランブ試験の頻度について監督員と協議し低減することができる。</p> <p>小規模工種(※)で1工種当りの総使用量が50 m³未満の場合は、1工種1回以上。またはレディーミクストコンクリート工場(JISマーク表示認証工場)の品質証明書等のみとすることができる。1工種当りの総使用量が50m³以上の場合、50m³ごとに1回の試験を行う。</p>
3) 空気量の測定	JIS A 1116 JIS A 1118 JIS A 1128	<p>荷卸し時に1回/日以上実施する。そのほか、構造物の重要度と工事の規模に応じて20 m³~150 m³ごとに1回、及び荷卸し時に品質変化が認められたときに実施する。</p> <p>小規模工種(※)で1工種当りの総使用量が50 m³未満の場合は、1工種1回以上。またはレディーミクストコンクリート工場(JISマーク表示認証工場)の品質証明書等のみとすることができる。</p>
4) コンクリート中の塩化物総量規制		<p>(1) 適用範囲 鉄筋コンクリート構造物及び用心鉄筋等を有する無筋コンクリート構造物(仮設を除く)</p> <p>(2) 塩化物総量規制値 0.30kg/m³以下(Cl重量換算)であること。</p> <p>(3) 測定 受注者の技術者が、工事現場において荷卸し時のフレッシュコンクリートについて行うことを原則とする。</p> <p>測定の頻度は、コンクリートの打設が午前と午後にもたがる場合は、午前に1回コンクリート打設前に行い、その試験結果が塩化物総量の規制値の1/2以下の場合、午後の試験を省略することができる。(1回の測定は3資料とする)</p> <p>試験の判定は3資料の測定値の平均値で行う。</p>

試験項目	試験方法	適用基準
		<p>小規模工種(※)で1工種当りの総使用量が 50 m³未満の場合は、1工種1回以上の試験、またはレディーミストコンクリート工場 (JIS マーク表示認証工場) の品質証明書等のみとすることができる。</p> <p>1工種当りの総使用量が 50 m³以上の場合は、50 m³ごとに1回の試験を行う。</p> <p>用心鉄筋等を有さない無筋構造物の場合は省略できる。</p> <p>(4) 監督員の立会及び審査 監督員は、立会又は受注者の測定資料を審査し、塩化物含有量の確認を行う。</p> <p>(5) 測定方法 コンクリートの塩化物含有量の測定方法は、受渡当事者間の協議によって、適宜定める。</p> <p>(6) 測定結果の記録及び措置 測定結果は、記録表に記載し、測定中の写真とともに監督員に提出しなければならない。測定の結果規制値以下の場合には受け入れるものとし、規制値を越えた場合は受け入れを拒否する。次から搬入されるコンクリートからは毎回測定して、規制値を下回ることを確認した後、そのコンクリートを用いるものとする。この場合、安定して規制値を下回る ことが確認できれば、その後の測定は通常の頻度で行ってよい。</p>
<p>5.アルカリ骨材 反応抑制対策 (土木構造物)</p>	<p>「骨材のアルカリシリカ反応性試験」はJIS A 1145・1146 (化学法、モルタルバー法)による。</p>	<p>(1) 適用範囲 レディーミストコンクリート全般</p> <p>(2) 抑制対策 次のいずれかの方法による対策を講じなければならない。</p> <p>① コンクリート中のアルカリ総量を抑制する場合 ア 試験成績表に示されたセメントの全アルカリ量の最大値のうち直近6ヶ月の最大の値(Na₂O換算値%) / 100 × 単位セメント量(配合表示された値 kg/m³) + 0.53 × (骨材中の NaCl%) / 100 × (当該単位骨材量 kg/m³) + 混和剤中のアルカリ量 kg/m³ が 3.0kg/m³以下であることを計算で確かめる。(防錆剤等使用量の多い混和剤を用いる場合もこの式を用いて計算する。) イ AE剤、AE減水剤等のように、使用量の少ない混和剤を用いる場合には、簡易的にセメントのアルカリ量だけを考慮して、セメントのアルカリ量 × 単位セメント量が 2.5kg/m³以下であることを確かめればよいものとする。</p> <p>② 抑制効果のある混合セメントを使用する場合 ア JIS R 5211 高炉セメントに適合する高炉セメントB種(スラグ混合比 40%以上)又はC種、もしくはJIS R 5213 フライアッシュセメントB種(フライアッシュ混合比 15%以上)又はC種であることを「セメント試験成績表」で確認する。 イ 混和材をポルトランドセメントに混入して対策する場合には、試験等によってアルカリ骨材反応抑制効果を確認する。</p> <p>③安全と認められる骨材を使用する場合 ア 試験の頻度は、JIS A 1145(化学法)による場合は、工事開始前、工事中 1回/6ヶ月かつ産地がかかった場合に信頼できる試験機関^(注)で行い、試験に用いる骨材の採取には受注者が立ち会うことを原則とする。 イ JIS A 1146(モルタルバー法)による骨材試験の結果を用いる場合には、試験成績表により確認するとともに、信頼できる試験機関^(注)において JIS A 1804「コンクリート生産工程管理用試験方法—骨材のアルカリシリカ反応性試験方法(迅速法)」で骨材が無害であることを確認する。この場合試験に用いる骨材の採取には、受注者が立ち会うことを原則とする。 ウ フェロニッケルスラグ骨材、銅スラグ骨材等の人工骨材および石灰石については、試験成績表による確認を行う。</p> <p>注) 公的機関またはこれに準じる機関(大学、都道府県の試験機関、公益法人である民間試験機関、その他信頼に値する民間試験機関、人工骨材については製造工場の試験成績表でよい。)</p> <p>(3) 対策の確認 受注者は、抑制対策について別紙様式「アルカリ骨材反応抑制対策について」に記載し、監督員に提出する。監督員はこれを確認する。</p>

試験項目	試験方法	適用基準
6.単位水量測定	エアメータ法かこれと同程度、若しくは、それ以上の精度を有する測定機器を使用する	<p>(1) 適用範囲 100 m³/日以上の場合に行う。水中コンクリート、転圧コンクリート等の特殊なコンクリートは除く。</p> <p>(2) 測定 2回/日(午前1回、午後1回)以上、重要構造物の場合は重要度に応じて100 m³～150 m³ごとに1回、及び荷卸し時に品質変化が認められたときとし、測定回数は多い方を採用する。</p> <p>(3) 上限値 示方配合の単位水量の上限値は、粗骨材の最大寸法が20mm～25mmの場合は175kg/m³、40mmの場合は165kg/m³を基本とする。</p> <p>(4) 対応 測定した単位水量が、配合設計±15kg/m³の範囲にある場合はそのまま施工してよい。 測定した単位水量が、配合設計±15kg/m³を超え±20kg/m³の範囲にある場合は、水量変動の原因を調査し、生コン製造者に改善を指示し、その運搬車の生コンは打設する。その後、配合設計±15kg/m³以内で安定するまで、運搬車の3台毎に1回、単位水量の測定を行う。 配合設計±20kg/m³の指示値を越える場合は、生コンを打込まずに、持ち帰らせ、水量変動の原因を調査し、生コン製造業者に改善を指示しなければならない。その後の全運搬車の測定を行い、配合設計±20kg/m³以内になることを確認する。更に、配合設計±15kg/m³以内で安定するまで、運搬車の3台毎に1回、単位水量の測定を行う。 なお、管理値または指示値を超える場合は1回に限り試験を実施することができる。再試験を実施した場合は、2回の測定結果のうち、配合設計との差の絶対値の小さい方で評価してよい。</p>

※小規模工種とは、以下の工種を除く工種とする。

橋台、橋脚、杭類(場所打杭、井筒基礎等)、橋梁上部工(桁、床版、高欄等)、擁壁工(高さ1m以上)、函渠工、樋門、樋管、水門、水路(内幅2.0m以上)、護岸、ダム及び堰、トンネル、舗装、その他これらに類する工種及び特記仕様書で指定された工種

「テストハンマーの圧縮強度換算表」

(N/mm²)

反発硬度R \ 角度	0° 5分以下	-45° 5分を超 え2割5分 まで	-90° 2割5分を 超え水平 まで	反発硬度R \ 角度	0° 5分以下	-45° 5分を超 え2割5 分まで	-90° 2割5分 を超え水 平まで
20.0	7.5	10.6	11.8	30.5	20.8	23.7	24.6
.5	8.1	11.2	12.4	31.0	21.5	24.3	25.3
21.0	8.7	11.8	13.0	.5	22.1	24.9	25.9
.5	9.4	12.5	13.6	32.0	22.8	25.5	26.5
22.0	10.0	13.1	14.2	.5	23.4	26.2	27.1
.5	10.6	13.7	14.8	33.0	24.0	26.8	27.7
23.0	11.3	14.3	15.4	.5	24.7	27.4	28.3
.5	11.9	15.0	16.1	34.0	25.3	28.0	28.9
24.0	12.6	15.6	16.7	.5	25.9	28.7	29.5
.5	13.2	16.2	17.3	35.0	26.6	29.3	30.2
25.0	13.8	16.8	17.9	.5	27.2	29.9	30.8
.5	14.5	17.4	18.5	36.0	27.9	30.5	31.4
26.0	15.1	18.1	19.1	.5	28.5	31.1	32.0
.5	15.7	18.7	19.7	37.0	29.1	31.8	32.6
27.0	16.4	19.3	20.3	.5	29.8	32.4	33.2
.5	17.0	19.9	21.0	38.0	30.4	33.0	33.8
28.0	17.7	20.6	21.6	.5	31.0	33.6	34.4
.5	18.3	21.2	22.2	39.0	31.7	34.3	35.1
29.0	18.9	21.8	22.8	.5	32.3	34.9	35.7
.5	19.6	22.4	23.4	40.0	33.0	35.5	36.3
30.0	20.2	23.0	24.0				

備考(1)強度換算式 打撃角度

 $G=9.80665 \times 10^{-2}$ 水平 (+ 0°) $F=G \times (-184+13.0R)$ 下向 (-45°) $F=G \times (-146+12.7R)$ 下向 (-90°) $F=G \times (-130+12.5R)$

別表-3

「普通セメントコンクリートの材令別熟成度表」

材令 温度	⑦	8	9	10	11	12	13	14	15	16	17	18	19	20	21	22	23	24	25	26	27	⑳		㉓	㉔	㉕	㉖	㉗	㉘	㉙	㉚	㉛	㉜	㉝	㉞	㉟	㊱	㊲			
0					40	43	45	47	49	51	53	54	56	57	58	59	60	60	61	61	61	61			66	71	76	81	85	90	95	100									
1					42	44	47	49	51	53	55	57	58	60	61	62	62	63	64	64	64	64			69	74	80	85	90	95	100										
2				40	43	46	49	51	54	56	58	59	61	62	63	64	65	66	67	67	67	67			73	78	84	89	95	100											
3				42	45	48	51	53	55	58	60	61	63	64	66	67	68	68	69	69	70	70			76	81	87	93	99	104											
4			40	43	47	50	52	55	57	60	62	64	65	67	68	69	70	71	71	72	72	72			78	84	90	97	103												
5			41	44	48	51	54	56	59	61	63	65	67	68	70	71	72	73	73	74	74	74			81	87	94	100													
6			42	45	49	52	55	58	60	63	65	67	68	70	71	72	73	74	75	76	76	76			83	90	97	103													
7		40	43	47	50	53	56	59	62	64	66	68	70	72	73	74	75	76	77	78	78	78			85	92	100														
8		41	45	48	52	55	58	61	63	66	68	70	72	74	75	76	77	78	79	80	80	80			88	95	103														
9		42	46	50	53	56	59	62	65	67	69	71	73	75	76	78	79	80	81	81	82	82			90	98	105														
10		43	47	51	54	58	61	64	66	69	71	73	75	77	78	79	80	81	82	83	83	84			92	100															
11	41	45	49	52	56	59	62	65	68	70	72	75	76	78	80	81	82	83	84	85	85	86			94	102															
12	42	46	50	54	57	60	64	66	69	72	74	76	78	80	81	83	84	85	86	86	87	87			96	105															
13	43	47	51	55	58	62	65	68	70	73	75	78	80	81	83	84	85	86	87	88	88	89			98	107															
14	44	48	52	56	60	63	66	69	72	74	77	79	81	83	84	86	87	88	89	89	90	91			100																
15	45	49	53	57	61	64	67	70	73	76	78	80	82	84	86	87	88	89	90	91	91	92			102																
16	46	50	54	58	62	65	68	71	74	77	79	81	83	85	87	88	89	90	91	92	93	93			104																
17	47	52	56	59	63	66	70	73	75	78	81	83	85	87	88	90	91	92	93	94	94	95			106																
18	49	53	57	61	64	68	71	74	77	79	82	84	86	88	90	91	92	93	94	95	96	96			110																
19	50	54	58	62	65	69	72	75	78	81	83	86	88	89	91	92	94	95	96	97	97	98			113																
20	51	55	59	63	67	70	73	76	79	82	85	87	89	91	92	94	95	96	97	98	99	100																			

(適用上の注意)

1. 温度は各材令までの平均養生温度とする。(少数点以下四捨五入、例えば9.5℃～10.4℃は10℃の欄を適用する。平均養生温度が0℃～20℃の範囲を超える場合はそれぞれ0℃、20℃の欄を適用する。) 1日当りの平均気温は、次のいずれでもよい。イ、測候所で実施している1日8回の測定値の平均
2. 四週以降の温度は四週までの平均養生温度を適用する。ロ、1日の最高最低の平均
3. 材令が四週を越えた場合の熟成日および熟成度は補間法により求める。ハ、午前9時の気温
4. 四週以降の熟成度は従来の下記計算式を用い数表化したものである。

$$\text{熟成日}(X) = \frac{840}{t + 10} \quad \text{ここに、} t : \text{28日目までの平均温度の平均値}$$

$$\text{28日から熟成日の} x \text{日の熟成度} = \frac{(100\% - \sigma_{28} \text{熟成度}) \times (x - 28)}{(\text{熟成日}(x) - 28)}$$

ここに、x：熟成度を必要とする日

別表-4

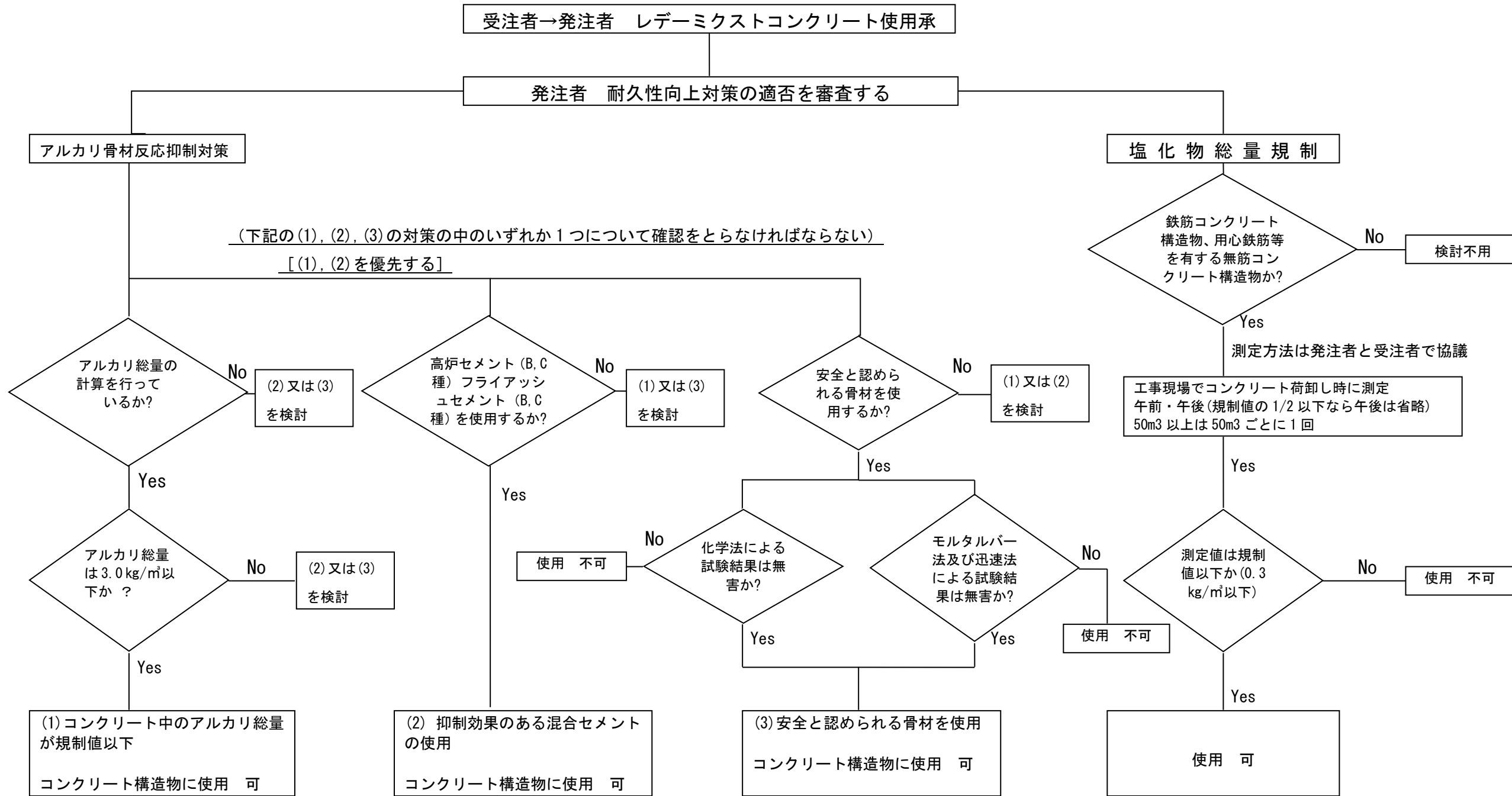
「高炉セメント コンクリートの材令別熟成度表」

材令 温度	7	8	9	10	11	12	13	14	15	16	17	18	19	20	21	22	23	24	25	26	27	28		35	42	49	56	63	70	77	84	91	210
0	—	—	—	—	26	28	29	31	32	34	35	37	38	39	41	42	43	44	45	46	47	48		54	59	64	67	70	73	75	76	79	95
1	—	—	—	26	28	29	31	33	34	36	38	39	40	42	43	44	45	46	48	49	50	51		57	62	66	70	73	76	78	80	82	97
2	—	—	25	27	29	31	33	35	37	38	40	41	43	44	45	47	48	49	50	51	52	53		60	65	69	73	76	78	81	83	84	99
3	—	—	27	29	31	33	35	37	39	40	42	43	45	46	48	49	50	51	53	54	55	56		62	67	72	75	78	81	83	85	87	101
4	—	26	28	31	33	35	37	39	41	42	44	46	47	49	50	51	53	54	55	56	57	58		65	70	74	78	81	83	86	88	89	103
5	25	27	30	32	35	37	39	41	43	44	46	48	49	51	52	54	55	56	58	59	60	61		68	73	77	80	83	86	88	90	92	105
6	26	29	31	34	36	39	41	43	45	47	48	50	52	53	55	56	58	59	60	61	63	64		70	75	80	83	86	88	91	92	94	107
7	27	30	33	36	38	40	43	45	47	49	51	52	54	56	57	59	60	61	63	64	65	66		73	78	82	86	88	91	93	95	96	109
8	28	32	34	37	40	42	45	47	49	51	53	55	56	58	59	61	62	64	65	66	68	69		75	81	85	88	91	93	95	97	99	111
9	30	33	36	39	42	44	46	49	51	53	55	57	58	60	62	63	65	66	68	69	70	71		78	83	87	91	93	96	98	100	101	113
10	31	34	37	40	43	46	48	51	53	55	57	59	61	63	64	66	67	69	70	72	73	74		81	86	90	93	96	98	100	102	104	115
11	32	36	39	42	45	48	50	53	55	57	59	61	63	65	67	68	70	71	73	74	75	77		83	88	92	96	98	101	103	104	106	117
12	34	37	41	44	47	49	52	55	57	59	61	63	65	67	69	71	72	74	75	77	78	79		86	91	95	98	101	103	105	107	108	119
13	35	39	42	45	48	51	54	57	59	61	63	66	68	69	71	73	75	76	78	79	81	82		88	93	97	101	103	105	107	109	110	121
14	36	40	44	47	50	53	56	58	61	63	66	68	70	72	74	75	77	79	80	82	83	84		91	96	100	103	106	108	110	111	113	123
15	38	41	45	49	52	55	58	60	63	65	68	70	72	74	76	78	79	81	83	84	86	87		94	99	102	106	108	110	112	114	115	125
16	39	43	47	50	54	57	60	62	65	68	70	72	74	76	78	80	82	84	85	87	88	90		96	101	105	108	110	113	114	116	117	127
17	40	44	48	52	55	58	62	64	67	70	72	74	77	79	81	83	84	86	88	89	91	92		99	104	107	110	113	115	117	118	119	129
18	41	46	50	53	57	60	63	66	69	72	74	77	79	81	83	85	87	88	90	92	93	95		101	106	110	113	115	117	119	120	122	131
19	43	47	51	55	59	62	65	68	71	74	76	79	81	83	85	87	89	91	93	94	96	97		104	109	112	115	118	120	121	123	124	133
20	44	49	53	57	60	64	67	70	73	76	79	81	83	86	88	90	92	93	95	97	99	100		106	111	115	118	120	122	124	125	126	135

(適用上の注意)

1. 温度は各材令までの平均養生温度とする。(少数点以下四捨五入、例えば9.5℃～10.4℃は10℃の欄を適用する。平均養生温度が0℃～20℃の範囲を越える場合はそれぞれ0℃、20℃の欄を適用する。)
2. 四週以降の温度は四週までの平均養生温度を適用する。
3. 材令が四週を越えた場合の熟成日および熟成度は補間法により求める。この場合熟成度については100%を越える値は参考値とする。

コンクリートの耐久性向上（レディーミクストコンクリート）



- ※ 1 海水または潮風の影響を著しく受ける海岸付近及び外部から浸透する塩化物等の影響を受ける箇所において、その損傷が構造物の安全性に重大な影響を及ぼすと考えられる場合には、塩化物等の浸透を防止するための塗装等の処置について事業課と協議すること。
- 2 (2)を選択した場合、高炉セメントB種はスラグ混合比(質量分率%)が40%以上、フライアッシュセメントB種はフライアッシュ混合比(質量分率%)が15%以上であることを確認すること。
- 3 (3)を選択した場合、試験に用いる骨材の採取には工事受注者が立ち会うことを原則とする。

様式-1										
レディーミクストコンクリート配合計画書										
NO. _____										
平成 年 月 日										
製造会社・工場名 _____										
配合計画者名 _____										
工 事 名 称 _____										
所 在 地 _____										
納 入 予 定 時 期 _____										
本 配 合 の 適 用 期 間 ^{a)} _____										
コンクリートの打込み箇所 _____										
配 合 の 設 計 条 件										
呼 び 方		コンクリートの種類による記号		呼 び 強 度		スランプ又はスランプフロー cm		粗骨材の最大寸法 mm		セメントの種類による記号
指 定 事 項	セメントの種類			呼び方欄に記載			空気量			%
	骨材の種類			使用材料欄に記載			軽量コンクリートの単位容積質量			kg/m ³
	粗骨材の最大寸法			呼び方欄に記載			コンクリートの温度			最高最低 °C
	アルカリシリカ反応抑制対策の方法 ^{b)}						水セメント比の目標値の上限			%
	骨材のアルカリシリカ反応性による区分			使用材料欄に記載			単位水量の目標値の上限			kg/m ³
	水の区分			使用材料欄に記載			単位セメント量の目標値の下限又は目標値の上限			kg/m ³
	混和材料の種類及び使用量			使用材料及び配合表欄に記載			流動化後のスランプ増大量			cm
	塩化物含有量			kg/m ³ 以下						
	呼び強度を保証する材齢			日						
使 用 材 料 ^{c)}										
セメント		生産者名				密度 (g/cm ³)				Na ₂ Oeq % ^{d)}
混和材		製品名		種類		密度 (g/cm ³)				Na ₂ Oeq % ^{e)}
骨 材	No.	種 類	産地又は品名	アルカリシリカ反応性による区分 ^{f)}		粒の大きさの範囲 ^{g)}	粗粒率又は実積率 ^{h)}	密度 (g/cm ³)		微粒分量の範囲 (%) ⁱ⁾
				区分	試験方法			絶 乾	表 乾	
細 骨 材	①									
	②									
	③									
粗 骨 材	①									
	②									
	③									
混和剤①		製品名		種 類				Na ₂ Oeq %		
混和剤②								j)		
細骨材の塩化物量 ^{k)}			%		水の区分 ^{l)}				目標スラッジ固形分率 ^{m)} %	
回収骨材の使用状況 ⁿ⁾			細骨材		粗骨材					
配 合 表 (kg/m ³) ^{o)}										
セメント	混和材	水	細骨材①	細骨材②	細骨材③	粗骨材①	粗骨材②	粗骨材③	混和剤① ^{p)}	混和剤②
水セメント比		%		水結合材比 ^{q)}		%		細骨材率		%
備 考 骨材の質量配合割合 ^{r)} 、混和剤の使用量については、断りなしに変更する場合がある。										

(別表)

アルカリ総量の計算表 s)			
アルカリ総量の計算		判定基準	計算及び判定
コンクリート中のセメントに含まれるアルカリ量 (kg/m ³) Rc Rc = (単位セメント量 kg/m ³) × (セメント中の全アルカリ量 Na ₂ O _{eq} : %/100)	① =Rc		
コンクリート中の混和材に含まれるアルカリ量 (kg/m ³) Ra Ra = (単位混和材量 kg/m ³) × (混和材中の全アルカリ量 : %/100)	② =Ra		
コンクリート中の骨材に含まれるアルカリ量 (kg/m ³) Rs Rs = (単位骨材量 kg/m ³) × 0.53 × (骨材中の NaCl の量 : %/100)	③ =Rs		
コンクリート中の混和剤に含まれるアルカリ量 (kg/m ³) Rm Rm = (単位混和剤量 kg/m ³) × (混和剤中の全アルカリ量 : %/100)	④ =Rm		
流動化剤を添加する場合は、コンクリート中の流動化剤に含まれる全アルカリ量 (kg/m ³) Rp ¹⁾ Rp = (単位流動化剤量 kg/m ³) × (流動化剤中の全アルカリ量 : %/100)	⑤ =Rp		
コンクリート中のアルカリ総量 (kg/m ³) Rt Rt = ① + ② + ③ + ④ + ⑤	Rt	3.0 kg/m ³ 以下	適・否

注記 用紙の大きさは、日本産業規格 A 列 4 番 (210×297mm) とする。

注 a) 本配合の適用期間に加え、標準配合、または修正標準配合の別を記入する。

なお、標準配合とは、レディーミクストコンクリート工場で社内標準の基本にしている配合で、標準状態の運搬時間における標準期の配合として標準化されているものとする。また、修正標準配合とは、出荷時のコンクリート温度が標準配合で想定した温度より大幅に相違する場合、運搬時間が標準状態から大幅に変化する場合、若しくは骨材の品質が所定の範囲を超えて変動する度合に修正を行ったものとする。

- b) JISA5308 付属書 B 表 B.1 の記載事項を、そのまま記入する。(※)
- c) 配合設計に用いた材料について記入する。
- d) ポルトランドセメント及び普通エコセメントを使用した場合に記入する。JIS R 5210 の全アルカリの値としては、直近 6 ヶ月間の試験成績表に示されている、全アルカリの最大値の最も大きい値を記入する。
- e) 最新版の混和材試験成績表の値を記入する。
- f) アルカリシリカ反応性による区分、及び判定に用いた試験方法を記入する。
- g) 細骨材に対しては、砕砂、スラグ骨材、人工軽量骨材及び再生細骨材 H では粒の大きさの範囲を記入する。粗骨材に対しては、砕石、スラグ骨材、人工軽量骨材及び再生細骨材 H では粒の大きさの範囲を、砂利では最大寸法を記入する。
- h) 細骨材に対しては粗粒率の値を、粗骨材に対しては、実積率又は粗粒率の値を記入する。
- i) 砕石及び砕砂を使用する場合に記入する。
- j) 最新版の混和剤試験成績表の値を記入する。
- k) 最新版の骨材試験成績表の値 (NaCl として) を記入する。
- l) 回収水のうちスラッジ水を使用する場合は、” 回収水(スラッジ水)” と記入する。
- m) スラッジ水を使用する場合に記入する。目標スラッジ固形分率とは、3%以下のスラッジ固形分率の限度を保証できるように定めた値である。また、スラッジ固形分率を 1%未満で使用する場合には、” 1%未満” と記入する。
- n) 回収骨材の使用方法を記入する。回収骨材置換率の上限が 5%以下の場合は” A 方法”、20%以下の場合は” B 方法” と記入する。
- o) 人工軽量骨材の場合は、絶対乾燥状態の質量で、その他の骨材の場合は表面乾燥飽水状態の質量で表す。
- p) 空気量調整剤は、記入する必要はない。
- q) 高炉スラグ微粉末などを結合材として使用した場合にだけ記入する。
- r) 全骨材の質量に対する各骨材の計量設定割合をいう。
- s) コンクリート中のアルカリ総量を規制する抑制対策の方法を講じる場合にだけ (別表) に記入する。
- t) 購入者から通知を受けたアルカリ量を用いて計算する。

(※) 「アルカリシリカ反応抑制対策の方法」に関しては、【アルカリ骨材反応抑制対策 (土木構造物) 実施要領】により必要な書類を添付する。

(参考) JISA5308 付属書 B アルカリシリカ反応抑制対策の方法(抜粋)

B.4 アルカリシリカ反応抑制効果のある混合セメントなどを使用する抑制対策の方法

- a) 混合セメントを使用する場合は、JISR5211 に適合する高炉セメント B 種若しくは高炉セメント C 種、又は JISR5213 に適合するフライアッシュセメント B 種若しくはフライアッシュセメント C 種を用いる。ただし、高炉セメント B 種の高炉スラグの分量(質量分率%)は 40%以上、フライアッシュセメント B 種のフライアッシュの分量(質量分率%)は 15%以上でなければならない。
- b) 高炉スラグ微粉末又はフライアッシュを混和材として使用する場合は、併用するポルトランドセメントとの組合せにおいて、アルカリシリカ反応抑制効果があると確認された単位量で用いる。

表 B.1 アルカリシリカ反応抑制対策の方法及び記号

抑制対策の方法	記号
コンクリート中のアルカリ総量の規制	AL(kg/m ³) ^{a)}
混合セメント(高炉セメント B 種)の使用	BB
混合セメント(高炉セメント C 種)の使用	BC
混合セメント(フライアッシュセメント B 種)の使用	FB
混合セメント(フライアッシュセメント C 種)の使用	FC
混和材(高炉スラグ微粉末)の使用	B(%) ^{b)}
混和材(フライアッシュ)の使用	F(%) ^{b)}
安全と認められる骨材の使用	A

注^{a)} AL の後の括弧内は、計算されたアルカリ総量を小数点以下 1 桁に丸めて記入する。

^{b)} B 又は F の後の括弧内は、結合材量に対する混和材量の割合を小数点以下 1 桁に丸めて記入する。

配合計算書

計 算 条 件	記 号 名	計 算 方 法
(1) 配合強度 (m) を求める $m \geq SL + 2.5\sigma$	SL = 呼び強度 ※ σ = 標準偏差 (N/mm ²) ※ 当工場の実績による	$+2.5 \times \quad = \quad \text{N/mm}^2$
(2) 水セメント比 (w/c) を求める当工場実験式 $m = \quad + \quad c/w$	$m =$ 配合強度 $c/w =$ セメント水比 $w/c = \frac{1}{c/w}$	$w/c = \frac{1}{\quad} \times 100 \quad \%$ 故に $w/c = \quad \%$ とする
(3) 単位水量 (w) 及び粗骨材の絶対容積 (GV) を求める 当工場の実績による 水セメント比 (w/c) % スランプ cm 粗骨材の最大寸法 mm		$W = \quad \text{kg/m}^3$ $GV = \quad \ell / \text{m}^3$
(4) 単位セメント量 (C) を求める $C = \frac{W}{w/c \times 1/100}$	$W =$ 単位水量 $w/c =$ 水セメント比	$C = \quad = \quad \text{kg/m}^3$
(5) 細骨材の絶対容積 (SV) を求める $SV = 1000 - (W + C/c\rho + GV + A/100 \times 1000)$	$c\rho =$ セメントの比重 $A =$ 空気量	$SV = 1000 - (\quad + \quad + \quad / 100 \times 1000) \ell / \text{m}^3$
(6) 単位骨材量 (G) (S) を求める $GV \times G\rho$ $SV \times S\rho$	$G =$ 単位粗骨材料 $S =$ 単位細骨材料 $G\rho =$ 粗骨材の比重 $S\rho =$ 細骨材の比重	$G = \quad \times \quad = \quad \text{kg/m}^3$ $S = \quad \times \quad = \quad \text{kg/m}^3$
(7) 細骨材率 (S/a) を求める $S/a = SV / (SV + GV) \times 100$		$S/a = \quad / (\quad + \quad) \times 100 \quad \%$
(8) 単位混和剤量を求める 混入割合は単位セメント量に対して%とする	使用混和剤名 AE 剤 AE 減水剤	混和剤 = $\quad \times \quad = \quad \text{kg/m}^3$
(9) 単位混和材量を求める 混和割合は単位セメント量に対して%とする	使用混和材名	混和材 = $\quad \times \quad = \quad \text{kg/m}^3$

10) 配 合 表

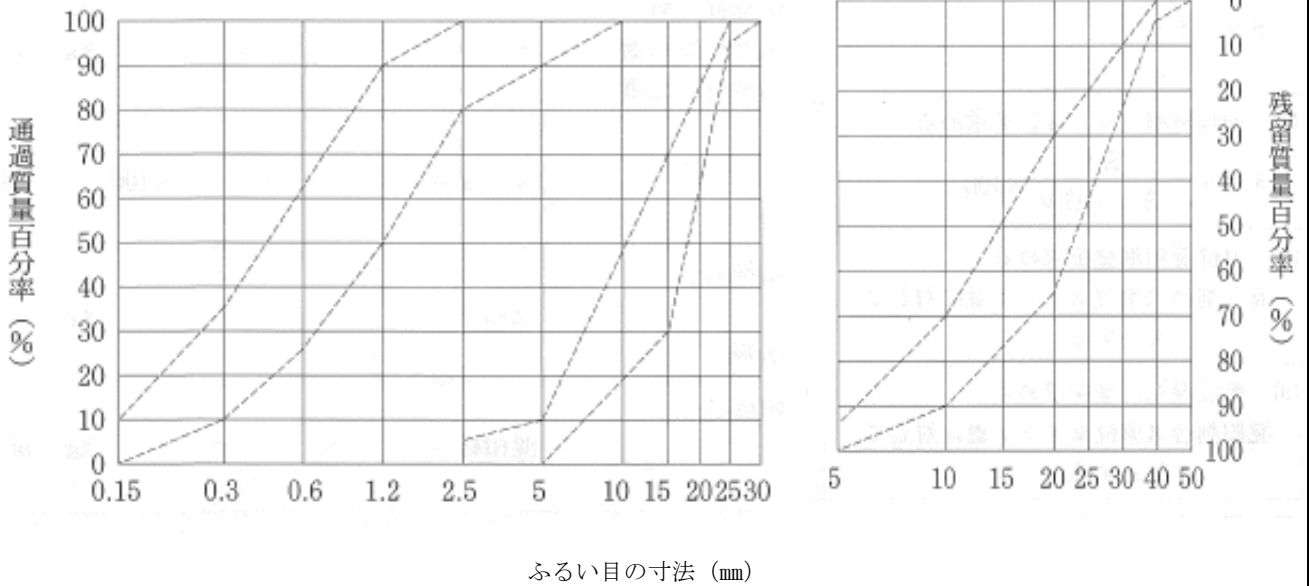
呼び強度	スランプ	粗骨材の 最大粒径	空気量	水セメ ント比	細骨材率	単位量 (kg/m ³)					
						セメント	水	細骨材	粗骨材	混和剤	混和材
(SL)	(cm)	(mm)	(%)	(%)	(%)	(C)	(W)	(S)	(G)	()	()

骨材試験成績表

平成 年 月 日

項 目	種 類	細骨材	粗骨材	粗骨材	ふるい分試験 (通過率%)			
					品種 ふるい(m)	細骨材	粗骨材 (25)	粗骨材 (40)
品 種 産 地								
最 大 寸 法 (m)		5	25	40	50			
比 重	絶乾				40			
	表乾				30			
吸 水 率 (%)					25			
単 位 容 積 質 量 (kg/l)					20			
実 績 率 (%)					15			
洗 試 験 で 失 わ れ る 量 (%)					10			
有 機 不 純 物					5			
粘 土 塊 (%)					2.5			
塩 分 含 有 量 (%)					1.2			
安 定 性 (%)					0.15			
す り へ り (%)					粗粒率 (F・M)			

粒 度 曲 線



注 ふるいの呼び寸法は、それぞれ JIS Z8801 に規定する網ふるい 53mm、37.5mm、31.5mm、26.5mm、19mm、16mm、9.5mm、4.75 mm、2.36mm、1.18 mm、600 μ m、300 μ m、及び 150 μ m である。

試験担当者氏名

レディーミクストコンクリート強度試験成績報告書

(発注者名) _____ 様

工事名称 _____

(受注者名)

指定事項

呼び方	コンクリートの種類による記号	呼び強度	スランプ	粗骨材の最大寸法	セメントの種類による記号
			cm	mm	
指定事項					

試験成績

供試体番号	採取月日	試験月日	材令(日)	スランプ(cm)	空気量(%)	供試体寸法(cm)	最大荷重(N/mm ²)	強度(N/mm ²)	平均強度(N/mm ²)	養生方法
									(σ_{28}) σ_7	
									σ_{28}	
記事 打設箇所							試験担当者氏名			

注: 試験方法は JIS A 1108 による。

- (1) 供試体によるコンクリートの圧縮強度試験は、構造物の重要度と工事の規模に応じて 20 m³~150 m³ごとに 1 回行う。供試体は打設場所で採取し、1回につき 6 個 (σ_7 …3 個、 σ_{28} …3 個)とする。
ただし、小規模工種でコンクリートの使用量が 1 工種 50 m³未満の場合には、(3)により試験に代えることができるものとする。
- (2) 材令 σ_7 、 σ_{28} の強度試験結果は、「レディーミクストコンクリート強度試験成績報告書」(様式-4)により提出するものとする。 σ_{28} 未実施の場合は σ_7 の上段に () 書で σ_{28} の推定値を (4) により記入するものとする。
- (3) 1 工事のコンクリート使用量が 1 工種 50 m³未満の場合には、(2)に代え生コン工場に於ける σ_{28} の強度試験結果を「コンクリート強度試験結果報告書」(様式-5-2)により提出することができるものとする。
- (4) 普通ポルトランドセメント使用の材令 7 日強度より材令 28 日の強度の判定にあたっては、JIS マーク表示認証工場の推定式を参考とするものとする。
なお、これによりがたい場合は、次式を参考にするものとする。

$$\sigma_{28} = -0.020(\sigma_7)^2 + 1.96\sigma_7 \dots \dots \sigma_7 < 15\text{N/mm}^2$$

$$\sigma_{28} = 0.96\sigma_7 + 10.4 \dots \dots \sigma_7 \geq 15\text{N/mm}^2$$
 高炉セメント使用の材令 7 日強度より材令 28 日強度の判定にあたっては、JIS マーク表示認証工場の推定式を参考とするものとする。
 なお、これによりがたい場合は、次式を参考にするものとする。

$$\sigma_{28} = 1.14\sigma_7 + 11.8 \dots \dots \sigma_7 \geq 5\text{N/mm}^2$$
- (5) 受注者は、 σ_7 における試験結果を確認し、コンクリートの品質をチェックするものとする。 σ_7 における試験結果に疑義のある場合には、受注者、生産者及び監督員が協議を行い処置するものとする。
(別表-1「コンクリートの品質管理」から抜粋)

<h2 style="margin: 0;">レディーミクストコンクリート品質管理（スランプ・空気量）報告書</h2>					
平成 年 月 日					
_____（発注者名） 様					
_____（受注者名）					
工事名					
呼 び 方	コンクリートの種類 による記号	呼び強度	スランプ	粗骨材の最大寸法	セメントの種類 による区分
			c m	m m	
指定事項					
打設月日	スランプ°(cm)	空気量(%)	摘 要		
／					
／					
／					
			試験担当者氏名		

スランプ試験

荷卸し時に1回/日以上実施する。そのほか、構造物の重要度と工事の規模に応じて20m³~150 m³ごとに1回、及び荷卸し時に品質変化が認められたときに実施する。

ただし道路橋鉄筋コンクリート床版にレディーミクストコンクリートを用いる場合は原則として全運搬車測定を行う。

道路橋床版の場合全運搬車試験を行うが、スランプ試験の結果が安定し良好な場合は、その後スランプ試験の頻度について監督員と協議し低減することができる。

小規模工種で1工種当りの総使用量が50 m³未満の場合は、1工種1回以上。またはレディーミクストコンクリート工場（JISマーク表示認証工場）の品質証明書等のみとすることができる。1工種当たりの総使用量が50m³以上の場合は、50m³ごとに1回の試験を行う。

空気量の測定

荷卸し時に1回/日以上実施する。そのほか、構造物の重要度と工事の規模に応じて20 m³~150 m³ごとに1回、及び荷卸し時に品質変化が認められたときに実施する。

小規模工種で1工種当りの総使用量が50 m³未満の場合は、1工種1回以上。またはレディーミクストコンクリート工場（JISマーク表示認証工場）の品質証明書等のみとすることができる。1工種当たりの総使用量が50m³以上の場合は、50 m³ごとに1回の試験を行う。

（別表-1「コンクリートの品質管理」から抜粋）

レディーミクストコンクリート強度試験結果報告書						
						平成 年 月 日
(受注者名) 様						
(工場名)						
工事名						
呼び方	コンクリートの種類 による記号	呼び強度	スランプ	粗骨材の最大寸法	セメントの種類 による区分	
			c m	m m		
指定事項						
検査ロット						
採取 月日	試験 月日	材令 (日)	供試体 番 号	強 度 (N/mm ²)	平均強度 (N/mm ²)	摘 要
/	/					
/	/					
/	/					
					試験担当者氏名	

注:小規模工種でコンクリートの使用量が1工種 50 m³未満の場合には、様式-4 に代えこの様式により提出することができる。

工事に使用したものと同一ロットのレディーミクストコンクリートσ₂₈強度試験結果を記載する。

※小規模工種とは、以下の工種を除く工種とする。

橋台、橋脚、杭類(場所打杭、井筒基礎等)、橋梁上部工(桁、床版、高欄等)、擁壁工(高さ1m以上)、函渠工、樋門、樋管、水門、水路(内幅2.0m以上)、護岸、ダム及び堰、トンネル、舗装、その他これらに類する工種及び特記仕様書で指定された工種

コンクリート 強度管理表

郡 町 字 請負者
 市 村

建設工事名

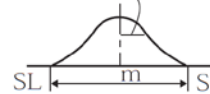
No.	部 材 名 測点又は位置	打設年月日	材 令 σ_7		材 令 σ_{14}		材 令 σ_{21}		材 令 σ_{28}		熟 成 日 σ_x		中 間 検 査 σ_x		完 成 検 査 σ_x		
			月 日	標準養生 熟成度	月 日	標準養生 熟成度	月 日	標準養生 熟成度	月 日	標準養生 熟成度	月 日	標準養生 熟成度	月 日	標準養生 熟成度	月 日	標準養生 熟成度	月 日
			平均温度 SL ¹ m ¹ SU ¹	ハンマー α R x	平均温度 SL ¹ m ¹ SU ¹	ハンマー α R x	平均温度 SL ¹ m ¹ SU ¹	ハンマー α R x	平均温度 SL ¹ m ¹ SU ¹	ハンマー α R x	測定値 R x	平均温度 SL ¹ m ¹ SU ¹	ハンマー α R x	測定値 R x	平均温度 SL ¹ m ¹ SU ¹	ハンマー α R x	測定値 R x

その他取扱基準-27

1. 配合強度

$$m = SL + 2.5 \sigma$$

$$SU = m + 2.5 \sigma$$



$$SL = m - 2.5 \sigma \quad SU = m + 2.5 \sigma$$

$$= \square \quad = \square$$

ここにm: 配合強度

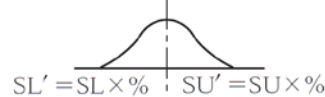
σ: 配合強度を定めるための標準偏差

SL: 下限規格値(呼び強度)

SU: 上限規格値

2. 熟成強度

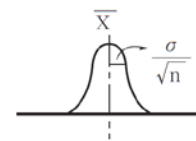
$$m' = m \times \%$$



$$SL' = SL \times \% \quad SU' = SU \times \%$$

ここに: %: 熟成度

3. テスト ハンマー強度



ここに

α: 打撃角度

R: 3 測点の反発硬度の平均値

X: Rの換算強度

4. 養生

材令 σ_7 の強度は σ_{28} の強度の 60% を目標に初期養生を行う。

1) コンクリートの露出面を保護したか。ハイ イイエ
 ハイと答えた時は養生方法及び日数を記入する。

2) コンクリートの硬化中に保温したか。ハイ イイエ
 ハイと答えたときは保温温度を記入する。

3) コンクリートの硬化中に湿気を与えたか。ハイ イイエ

ハイと答えたときは日数及び回数記入する。

日間 回/日

様式-7

気温及びコンクリート打設記録表

(年 月分)

項目		日	1	2	3	4	5	6	7	8	9	10	11	12	13	14	15	16	17	18	19	20	21	22	23	24	25	26	27	28	29	30	31					
温 測 定	度 値	最 高																																				
		最 低																																				
		平 均																																				
コ ン ク リ ー ト 打 設 記 録		1																																				
		2																																				
		3																																				
		4																																				
		5																																				
		6																																				
		7																																				
項目		日	1	2	3	4	5	6	7	8	9	10	11	12	13	14	15	16	17	18	19	20	21	22	23	24	25	26	27	28	29	30	31					
温 測 定	度 値	最 高																																				
		最 低																																				
		平 均																																				
コ ン ク リ ー ト 打 設 記 録		1																																				
		2																																				
		3																																				
		4																																				
		5																																				
		6																																				
		7																																				
項目		日	1	2	3	4	5	6	7	8	9	10	11	12	13	14	15	16	17	18	19	20	21	22	23	24	25	26	27	28	29	30	31					
温 測 定	度 値	最 高																																				
		最 低																																				
		平 均																																				
コ ン ク リ ー ト 打 設 記 録		1																																				
		2																																				
		3																																				
		4																																				
		5																																				
		6																																				
		7																																				

注：打設日が連続して多くなるような場合で本表により 難い場合は、本表に準じて作成すること。

様式-8

コンクリートテストハンマーによる強度試験結果表																										
建設工事名	工事番号	測定年月日	測定者	テストハンマーNo.	検定年月日	検定値	天候			工場の種類		工場名														
							晴	曇	雨	JIS	非JIS															
部材名・測点等	下限規格値 SL	配合強度 m	上限規格値 SU	令材 (日)	熟成度 (%)	強 度																				
						SL・%	m・%	SU・%	反 発 値												0°	-45°	-90°			
										1	2	3	4	5	6	7	8	9	10	11	12	R				

注1. 測定にあたっては、コンクリートテストハンマーによる測定方法による。記入にあたっては天候、工場の種類、構造物の状況は当該箇所を○で囲むこと。

【アルカリ骨材反応抑制対策(土木構造物)実施要領】

1 適用範囲

一般的な材料の組み合わせのコンクリートに適用する。特殊な材料を用いたコンクリートや特殊な配合のコンクリートについては別途検討を行う。

ただし、仮設構造物のように長期の耐久性を期待しなくともよいものは除く。

2 現場における対処の方法

A 現場でコンクリートを製造して使用する場合

現地における骨材事情、セメントの選択の余地等を考慮し、「アルカリ骨材反応抑制対策」(1)～(3)のうちどの対策を用いるかを決めてからコンクリートを製造する。

B レディーミクストコンクリートを購入して使用する場合

受注者は、レディーミクストコンクリート生産者と協議して「アルカリ骨材反応抑制対策」(1)～(3)のうちどの対策によるものを納入するかを決めそれを指定する。

C コンクリート工場製品を使用する場合

受注者は、プレキャスト製品を使用する場合製造業者に「アルカリ骨材反応抑制対策」(1)～(3)のうちどの対策によっているのかを報告させ適しているものを使用する。

3 提出書類

受注者は、施工前に3つの対策の内どの対策を取るかを別紙様式により監督員へ提出する。

対策については、「レディーミクストコンクリート配合計画書」の「アルカリシリカ反応抑制対策の方法」欄にも記すこと。

なお、JIS表示認証工場の製品で、対策が「混合セメント(高炉セメントB種)の使用」の場合には、別紙様式1及びセメント試験成績表の提出は省略することができる。ただし、高炉スラグの分量(質量分率%)が40%以上であることを確認すること。

4 確認・検査の方法

(1) コンクリート中のアルカリ総量を抑制する場合

ア 試験成績表に示されたセメントの全アルカリ量の最大値のうち直近6ヶ月の最大の値(Na_2O 換算値%)/100×単位セメント量(配合表示された値 kg/m^3) + 0.53×(骨材中の NaCl %) / 100×(当該単位骨材量 kg/m^3) + 混和剤中のアルカリ総量 kg/m^3 が $3.0\text{kg}/\text{m}^3$ 以下であることを計算で確かめる。(防錆剤等使用量の多い混和剤を用いる場合もこの式を用いて計算する。)

イ AE剤、AE減水剤等のように、使用量の少ない混和剤を用いる場合には、簡易的にセメントのアルカリ量だけを考えて、セメントのアルカリ量×単位セメント量が $2.5\text{kg}/\text{m}^3$ 以下であることを確かめればよいものとする。

(2) 抑制効果のある混合セメントを使用する場合

ア JIS R 5211 高炉セメントに適合する高炉セメントB種(スラグ混合比 40%以上)又はC種、もしくは JIS R 5213 フライアッシュセメントB種(フライアッシュ混合比 15%以上)又はC種であることを「セメント試験成績表」で確認する。

イ 混和材をポルトランドセメントに混入して対策する場合には、試験等によってアルカリ骨材反応抑制効果を確認する。

(3) 安全と認められる骨材を使用する場合

ア 試験の頻度は、JIS A 1145(化学法)による場合は、工事開始前、工事中1回/6ヶ月かつ産地がかわった場合に信頼できる試験機関^(注)で行い、試験に用いる骨材の採取には受注者が立ち会うことを原則とする。

イ JIS A 1146(モルタルバー法)による骨材試験の結果を用いる場合には、試験成績表により確認するとともに、信頼できる試験機関^(注)において JIS A 1804「コンクリート生産工程管理用試験方法—骨材のアルカリシリカ反応性

試験方法(迅速法)」で骨材が無害であることを確認する。この場合試験に用いる骨材の採取には、受注者が立ち会うことを原則とする。

ウ フェロニッケルスラグ骨材、銅スラグ骨材等の人工骨材および石灰石については、試験成績表による確認を行う。

注) 公的機関またはこれに準じる機関(大学、都道府県の試験機関、公益法人である民間試験機関、その他信頼に値する民間試験機関、人工骨材については製造工場の試験成績表でよい。)

「アルカリ骨材反応抑制対策」

アルカリ骨材反応抑制対策は、次のいずれかの方法による対策を講じなければならない。

なお、(1) (2)を優先する。

(1) コンクリート中のアルカリ総量の抑制

アルカリ量が表示されたポルトランドセメント等を使用し、コンクリート 1 m³に含まれるアルカリ総量を Na₂O 換算で 3.0kg 以下にする。

(2) 抑制効果のある混合セメント等の使用

JISR5211 高炉セメントに適合する高炉セメント(B 種又は C 種)あるいは JISR5213 フライアッシュセメントに適合するフライアッシュセメント(B 種又は C 種)、若しくは混和剤をポルトランドセメントに混入した結合材でアルカリ骨材反応抑制効果の確認されたものを使用する。

(3) 安全と認められる骨材の使用

骨材のアルカリシリカ反応性試験(化学法又はモルタルバー法)の結果で無害と確認された骨材を使用する。

別紙様式

平成 年 月 日

監督員様

受注者

アルカリ骨材反応抑制対策について

標記について、今回使用するレディーミクストコンクリートは下記の対策により搬入します。

記

- (1) コンクリート中のアルカリ総量の抑制
- (2) 抑制効果のある混合セメント等の使用
- (3) 安全と認められる骨材の使用

(受注者は生産者と協議して、上記の3つの対策の中のいずれか1つについて確認を取る。)

注) (1)の対策については、コンクリート中のアルカリ総量計算書(「レディーミクストコンクリート配合計画書」の別表)を添付する。

(2)の対策については、セメント試験成績表を添付する。

(3)の対策については、骨材採取(受注者立会)状況の写真、試験結果表を添付する。

※ 対策については、「レディーミクストコンクリート配合計画書」の「アルカリシリカ反応抑制対策の方法」欄にも記すこと。

なお、JIS表示認証工場の製品で、対策が「混合セメント(高炉セメントB種)の使用」の場合には、セメント試験成績表の提出は省略することができる。ただし、高炉スラグの分量(質量分率%)が40%以上であることを確認すること。

レディーミクストコンクリート単位水量測定要領（案）

1. 適用範囲 本要領は、レディーミクストコンクリートの単位水量測定について、測定方法および管理基準値等を規定するものである。なお、水中コンクリート、転圧コンクリート等の特殊なコンクリートを除き、1日当たりコンクリート種別毎の使用量が100m³以上施工するコンクリート工を対象とする。

2. 測定機器 レディーミクストコンクリートの単位水量測定機器については、エアメータ法がこれと同程度、若しくは、それ以上の精度を有する測定機器を使用することとし、施工計画書に記載させるとともに、事前に機器諸元表、単位水量算定方法を監督職員に提出するものとする。また、使用する機器はキャリブレーションされた機器を使用することとする。

3. 品質の管理

受注者は、施工現場において、打ち込み直前のレディーミクストコンクリートの単位水量を本要領に基づき測定しなければならない。

4. 単位水量の管理記録

受注者は、測定結果をその都度記録（プリント出力機能がある測定機器を使用した場合は、プリント出力）・保管するとともに測定状況写真を撮影・保管し、監督職員等の請求があった場合は遅滞なく提示するとともに、検査時に提出しなければならない。また、1日のコンクリート打設量は単位水量の管理シートに記載するものとする。

5. 測定頻度

単位水量の測定頻度は、（1）及び（2）による。

- （1） 2回/日（午前1回、午後1回）、又は重要なコンクリート構造物では重要度に応じて100m³～150m³に1回
- （2） 荷卸し時に品質の変化が認められたとき。なお、重要なコンクリート構造物とは、高さが5m以上の鉄筋コンクリート擁壁（プレキャスト製品は除く。）、内空断面が25m²以上の鉄筋コンクリートカルバート類、橋梁上・下部工（PCは除く。）、トンネル及び高さが3m以上の堰・水門・樋門とするが、当該事業において重要なコンクリート構造物と位置付けられる場合は、対象とするものとする。

6. 管理基準値・測定結果と対応

（1）管理基準値

現場で測定した単位水量の管理基準値は、次のとおりとして扱うものとする。

区分	単位水量 (kg/m ³)
管理値	配合設計±15kg/m ³
指示値	配合設計±20kg/m ³

注) 示方配合の単位水量の上限値は、粗骨材の最大寸法が20～25mmの場合は175kg/m³、40mmの場合は165kg/m³を基本とする。

（2）測定結果と対応

a 管理値内の場合

測定した単位水量が管理値内の場合は、そのまま打設してよい。

b 管理値を超え、指示値内の場合

測定した単位水量が管理値を超え指示値内の場合は、そのまま施工してよいが、受注者は、水量変動の原因を調査し、生コン製造者に改善の指示をしなければならない。

その後、管理値内に安定するまで、運搬車の3台毎に1回、単位水量の測定を行うこととする。

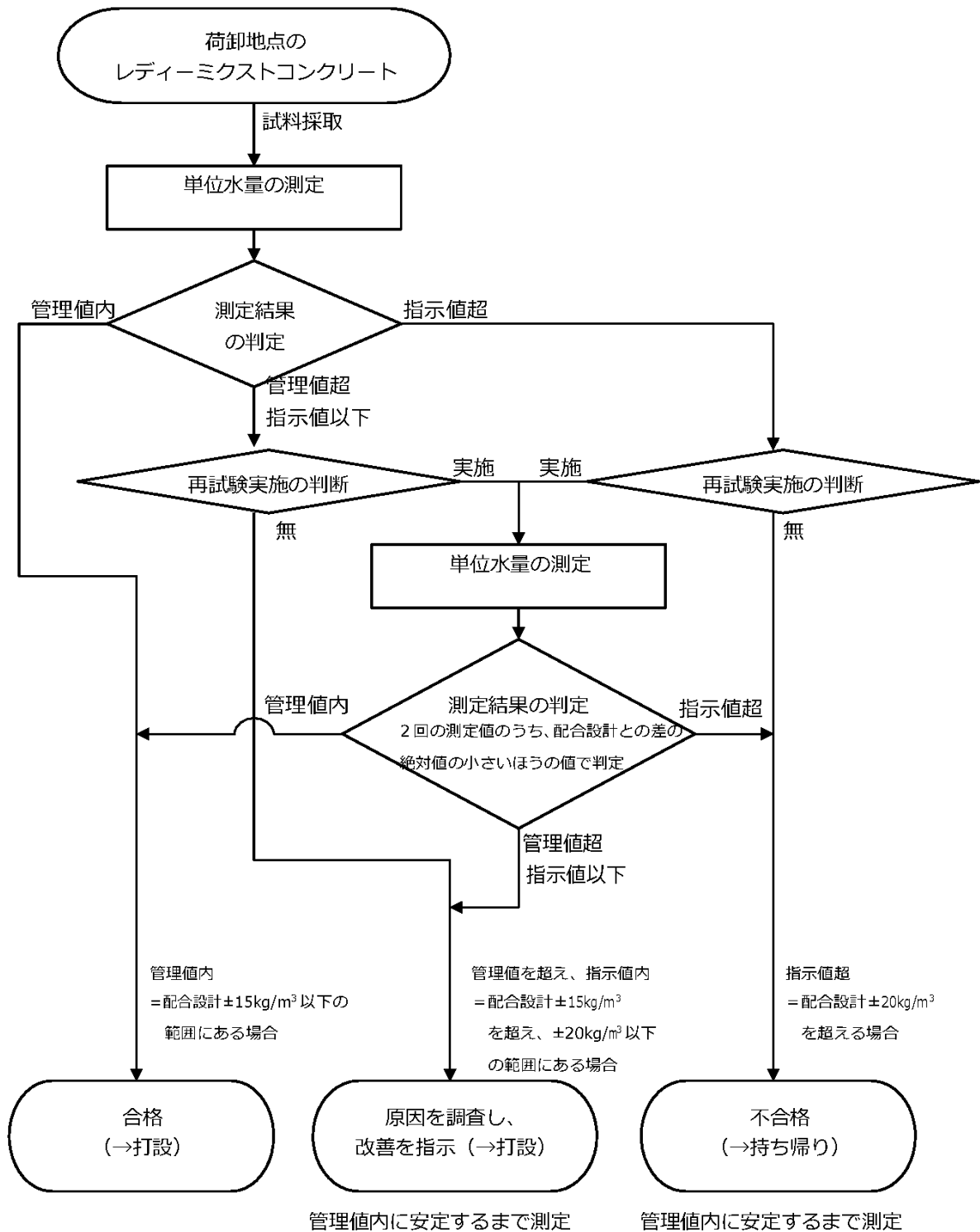
なお、「管理値内に安定するまで」とは、2回連続して管理値内の値を観測することをいう。

c 指示値を超える場合

測定した単位水量が指示値を超える場合は、その運搬車は打込まずに持ち帰らせるとともに、受注者は水量変動の原因を調査し、生コン製造者に改善を指示しなければならない。

その後、単位水量が管理値内になるまで全運搬車の測定を行う。

なお、管理値または指示値を超える場合は1回に限り試験を実施することができる。再試験を実施した場合は2回の測定結果のうち、配合設計との差の絶対値の小さいほうの値で評価して良い。



レディーミクストコンクリートの単位水量測定の管理フロー図

(参考様式)

ひび割れ調査票(1)

工 事 名	
受 注 者 名	
構 造 物 名	(工種・種別・細別等構造物が判断出来る名称)
現場代理人名	
主任技術者名	
監理技術者名	
測 定 者 名	

位 置	測定No		
構 造 物 形 式			
構 造 物 寸 法			
竣 工 年 月 日			
適 用 仕 様 書			
コンクリートの種類			
コンクリートの設計基準強度	N/mm ²	コンクリートの呼び強度	N/mm ²
海岸からの距離	海上、海岸沿い、海岸から km		
周 辺 環 境 ①	工場、住宅・商業地、農地、山地、その他()		
周 辺 環 境 ②	普通地、雪寒地、その他()		
直下周辺環境	河川・海、道路、その他 ()		
構造物位置図(1/50000を標準とする)			
添付しない場合は (別添資料一〇参照)と記入し、資料提出			

(参考様式)

ひび割れ調査票(2)

構造物一般図

添付しない場合は
(別添資料一〇参照)と記入し、
資料提出

(参考様式)

ひび割れ調査票(3)

ひび割れ	有、無	本数:1~2本、3~5本、多数
		ひび割れ総延長 約 m
		最大ひび割れ幅(○で囲む) 0.2mm以下、0.3mm以下、 0.4mm以下、0.5mm以下、 0.6mm以下、0.8mm以下、 <u> </u> mm
		発生時期(○で囲む) 数時間~1日、数日、数10日以上、不明
		規則性:有、無
		形態:網状、表層、貫通、表層or貫通 方向:主筋鉄筋方向、直角方向、両方向、 鉄筋とは無関係

(参考様式)

ひび割れ調査票(4)

構造物一般図ひび割れ発生状況箇所のスケッチ図

添付しない場合は
(別添資料ー〇参照)と記入し、
資料提出

(参考様式)

ひび割れ調査票(5)

構造物名 (工種・種別・細別等構造物が判断出来る名称)

ひび割れ発生箇所の写真

添付しない場合は
(別添資料ー〇参照)と記入し、
資料提出

セメントコンクリート製品取扱基準

1 適用範囲

この基準は農林土木共通仕様書第2編第2章第7節セメントコンクリート製品に掲げる JIS 製品の他、JIS 製品以外のセメントコンクリート製品に適用する。

2 セメントコンクリート

JIS 規格製品及び JIS 規格外製品それぞれの品質規定の他、「コンクリート耐久性向上」として、次による対策を講じた製品でなければならない。

(1) コンクリート中の塩化物総量規制

ア 鉄筋コンクリート製品（鉄網を含む）に適用する。

イ 塩化物総量規制値

全塩化物イオンは、 $0.30\text{kg}/\text{m}^3$ (Cl 重量)

ウ 塩化物総量測定

製造工場が定期的に行う社内測定による。

エ 測定記録の審査

監督員の材料承認及び材料検査における製造管理データの審査において測定結果を確認する。

オ 測定器具及び測定方法

(ア) 器具は「(財) 国土開発技術研究センター」の評価をうけたものとする。

(イ) 測定方法は「まだ固まらないコンクリートの資料採取方法 (JIS A 1115)」により採取し、資料を充分攪拌し、測定の必要量を採分して3回測定した平均値を求める。

(ウ) 含有量の計算

使用器具の仕様による含有量を求める。

(エ) 測定結果の記録

測定結果の記録は材料承認及び材料検査資料に添付しなければならない。

(2) アルカリ骨材反応抑制対策

ア コンクリート製品全般に適用する。

イ 抑制対策は次のいずれか1つの方法による対策を講じなければならない。

(ア) コンクリート中のアルカリ総量を抑制する場合

a 試験成績表に示されたセメントの全アルカリ量の最大値のうち直近6ヶ月の最大値 (Na_2O 換算値%) / $100 \times$ 単位セメント量 (配合表に示された値 kg/m^3) + $0.53 \times$ (骨材中の NaCl %) / $100 \times$ (当該単位骨材量 kg/m^3) + 混和剤中のアルカリ総量が $3.0\text{kg}/\text{m}^3$ 以下であることを計算で確かめる。(防錆剤等多い混和剤を用いる場合も同じ)

b AE 剤、AE 減水剤等のように、使用量の少ない混和剤を用いる場合には、簡易的にセメントのアルカリ量だけ考えて、セメントのアルカリ量 \times 単位セメント量が $2.5\text{kg}/\text{m}^3$ 以下であることを確かめればよいものとする。

(イ) 抑制効果のある混合セメントを使用する場合

a JIS R5211 高炉セメントに適合する高炉セメント B 種 (スラグ混合比 40% 以上) 又は C 種、もしくは JIS R5213 フライアッシュセメント B 種 (フライアッシュ混合比 15% 以上) 又は C 種であることを「セメント試験成績表」で確認する。

b 混合剤をポルトランドセメントに混入して対策する場合には、試験等によってアルカリ骨材反応抑制対策効果の確認されたもの。

(ウ) 安全と認められる骨材を使用する場合

- a 試験の頻度は、JISA1145（化学法）・JISA5308（付属書7：化学法）による場合は、工事開始前、工事中1回/6ヶ月かつ産地が変わった場合に信頼できる試験機関^(注)で行い、試験に用いる骨材の採取には受注者が立ち会うことを原則とする。
- b JISA1146（モルタルバー法）・JISA5308（付属書8：モルタルバー法）による骨材試験の結果を用いる場合には、試験成績表により確認するとともに、信頼できる試験機関^(注)において JISA1804「コンクリート生産工程管理用試験方法—アルカリシリカ反応試験方法（迅速法）」で骨材が無害であることを確認する。この場合試験に用いる骨材の採取には、受注者が立ち会うことを原則とする。
- c フェロニッケル骨材、銅スラグ骨材等の人工骨材および石灰石については、試験成績表による確認を行う。

注) 公的機関またはこれに準じる機関（大学、都道府県の試験機関、公益法人である民間試験機関、その他信頼に値する民間試験機関、人工骨材については製造工場の試験成績表）

(3) 対策の確認

受注者及び監督員は、抑制対策について資料により確認を行い、確認困難なものは、使用してはならない。

3 製品検査等手続（申請～承認）

(1) 検査対象

- ア プレキャスト無筋コンクリート製品 積みブロック
(JIS マーク表示認証工場の製造する JIS A5371—付属書5の規格品を除く)
- イ U型側溝用溝蓋
(JIS マーク表示認証工場の製造する JIS A5345の規格品を除く)
- ウ I型コンクリートブロック
- エ プレキャスト無筋コンクリート製品 道路用境界ブロック
(JIS マーク表示認証工場の製造する JIS A5371—付属書4の規格品を除く)
- オ インターロッキングブロック

(2) 検査申請

- ア 各土木事務所管内に製造工場をもつ事業所より年度当初に所轄土木事業所宛申請するものとする。なお、年度途中において新規に製造する製品の検査申請もこれに準じ申請するものとする。
- イ 申請書は「セメントコンクリート製品使用承認申請書」（様式—1）による。

(3) 検査結果

- ア 検査測定の結果、各検査項目が規格値及び合格判定値に適合する場合は、「セメントコンクリート製品検査結果について（通知）」（様式—2）および「検査資料」並びに「製品検査立会記録」（様式—3）を申請者に送付する。

合格したセメントコンクリート製品の有効期限は1年間とし通年とする。ただし、新規等で年度

途中に合格した場合の有効期限は翌年度当初検査時までとする。

イ 土木事務所職員には、材料承認審査用の資料として「セメントコンクリート製品検査結果について（通知）」及び「製品検査立会記録」を配布する。

ウ 管内市町村には参考資料として「セメントコンクリート製品検査結果について（通知）」及び「検査資料」並びに「製品検査立会記録」を送付する。

エ 申請者は、土木事務所管内特設事務所長及び隣接土木事務所長に対しては、「セメントコンクリート製品検査結果について（通知）」及び「検査資料」並びに「製品検査立会記録」を提出して材料使用承認を得るものとする。

(4) 請負契約に係る材料承認書添付

発注者が工事受注者に材料使用承認書として提出を求める「資料」は次による。

ア プレキャスト無筋コンクリート製品積みブロック及びI型ブロック

- ① セメントコンクリート製品検査結果について（通知） 様式-2
- ② プレキャスト無筋コンクリート製品積みブロックの品質規格について
様式-4
〔製品検査表（ ）月度〕 様式-4-2
- ③ 製品検査立会記録 様式-3

イ U型側溝用溝蓋

- ① セメントコンクリート製品検査結果について（通知） 様式-2
- ② 鉄筋コンクリート溝蓋の品質規格について
〔製品検査表〕 様式-10-2
- ③ 製品検査立会記録 様式-3

ウ プレキャスト無筋コンクリート製品道路用境界ブロック

- ① セメントコンクリート製品検査結果について（通知） 様式-2
- ② プレキャスト無筋コンクリート製品道路用境界ブロックの品質規格について
様式-15
〔製品検査表〕 様式-16
- ③ 製品検査立会記録 様式-3

エ インターロッキングブロック

- ① セメントコンクリート製品検査結果について（通知） 様式-2
- ② インターロッキングブロック
〔製品検査表〕 様式-17
様式-17-2
- ③ 製品検査立会記録 様式-3

令和 年 月 日

事務所（局）長様

住 所
申 請 者 事業所名
代表者

セメントコンクリート製品使用承認申請書

下記工事用材料について、令和 年度において使用していただきたく、関係書類を添えて申請します。

- 1 品 名
- イ) プレキャスト無筋コンクリート製品積みブロック
(除・JIS A5371-附属書 5)
 - ロ) U型側溝溝蓋 (除・JIS A5345)
 - ハ) I型コンクリートブロック
 - ニ) プレキャスト無筋コンクリート製品道路用境界ブロック
(除・JIS A5371-附属書 4)
 - ホ) インターロッキングブロック
- 2 製作場所
- 所 在 地
工 場 名
- 3 資 料
- 1) 製品使用承認申請書（申請書、測定記録表等）
 - 2) 製品規格図
 - 3) 製造工程図
 - 4) 材料試験表（セメント、骨材、混和材）
 - 5) 示方配合表
 - 6) 製品体積計算書（含胴込量算出基礎）
 - 7) 積みブロック製造管理士認定書（写・代表1名）
- ☆ 該当項目記号を○印でかこむこと

様式-2

〇〇第 号
令和 年 月 日

様

〇〇〇〇事務所長

セメントコンクリート製品検査結果について（通知）

令和 年 月 日付け提出のあったセメントコンクリート製品については、静岡県が定める「セメントコンクリート製品取扱基準」の品質規格等に適合するので通知します。

4. 品目別製品検査

(1) プレキャスト無筋コンクリート製品積みブロック

ア) 適用範囲

プレキャスト無筋コンクリート製品積みブロック（以下「積みブロック」という）を使用する場合には、この取扱基準によるほか JIS A5371-附属書 5 積みブロックによるものとする。

イ) 積みブロックの形状寸法及び品質

積みブロックの形状は、長方形とし、その寸法及び品質は表-1 に示すものとする。

表-1

ブロックの 控 長	1 m ² 当り 表乾重量	1m ² 当り個数	JIS A 1107 による 圧 縮 強 度	寸法の許容差	
				面	控
350mm	350kg 以上	11 個以上	18N/mm ² 以上	±3	±5

ウ) 積みブロックの製品検査

(1) JIS 規格品で、JIS 指定工場の検査に合格した製品にあつては、積みブロックの使用にあたり品質規格証明書（様式-4）を提出して検査に代えるものとする。

(2) JIS 規格品にあつても、JIS 指定工場以外の工場の製品にあつては、年度当初に次に掲げる資料を提出させ、土木事務所検査員立会の上、JIS A5371-附属書 5 積みブロックに規定する検査を行い形状、寸法、品質を確認するものとする。

イ 製造工程図 ロ 製品規格図 ハ 材料試験表（セメント・骨材・混和材）

ニ 製品検査成績表 ホ コンクリート配合設計書 ヘ 胴込コンクリート量の算定基礎

エ) 検査方法

1. 検査立会い日までに申請者が準備し、測定するもの。
 - (1) 出荷材令に達している製品用 1,000 個（在庫製品 1,000 個未満の場合は在庫全数を対象）より 5 個抽出する。
 - (2) (1) による 5 個のうち 2 個について、形状寸法、外観、質量、シュミットハンマー反発強度の検査を申請者が行う。残り 3 個は検査立会い日まで室内に保管する。
 - イ 形状寸法及び外観検査
形状寸法測定結果及び外観目視結果を「検査記録（様式-6 及び 8）」に記入する。
 - ロ 気乾状態シュミットハンマー反発強度測定
合端 4 面を 6cm 間隔で 20 点測定し「反発強度測定記録（様式-7）」の気乾欄に記入する。
 - ハ 質量検査
表乾状態でブロック 1 個当り重量を測定し「検査記録（様式-6 及び 8）」に記入する。
※ 表乾状態：20° ±2℃の水中に 24 時間浸水し吸水性の布で水膜をぬぐいさる。
 - ニ 表乾状態シュミットハンマー反発強度測定
気乾状態シュミット測定位置と異なる中間点 20 点を測定し「反発強度測定記録（様式-7,）」の表乾欄に記入する。

ホ 圧縮強度試験用コア採取

気乾状態シュミット測定後、検査立会日までに JIS1107 によりコアを採取し、キャッピング又は、端面を研磨し立会検査に備える。

2 検査立会い日に測定検査を行うもの

(1) 1. (2) により室内に保管してある 3 個について、形状寸法、外観検査を行う。

イ 形状寸法測定結果及び、外観目視結果を「検査記録 (様式-6 及び 8)」に記入する。

※ 申請者が予め測定した 2 個と立会検査の 3 個の計 5 個により合格判定を行う。

a. 5 個全部が規格値の範囲内の場合、合格とする。

b. 1 個でも規格値を越えた場合は不合格とする。

(2) 圧縮強度測定

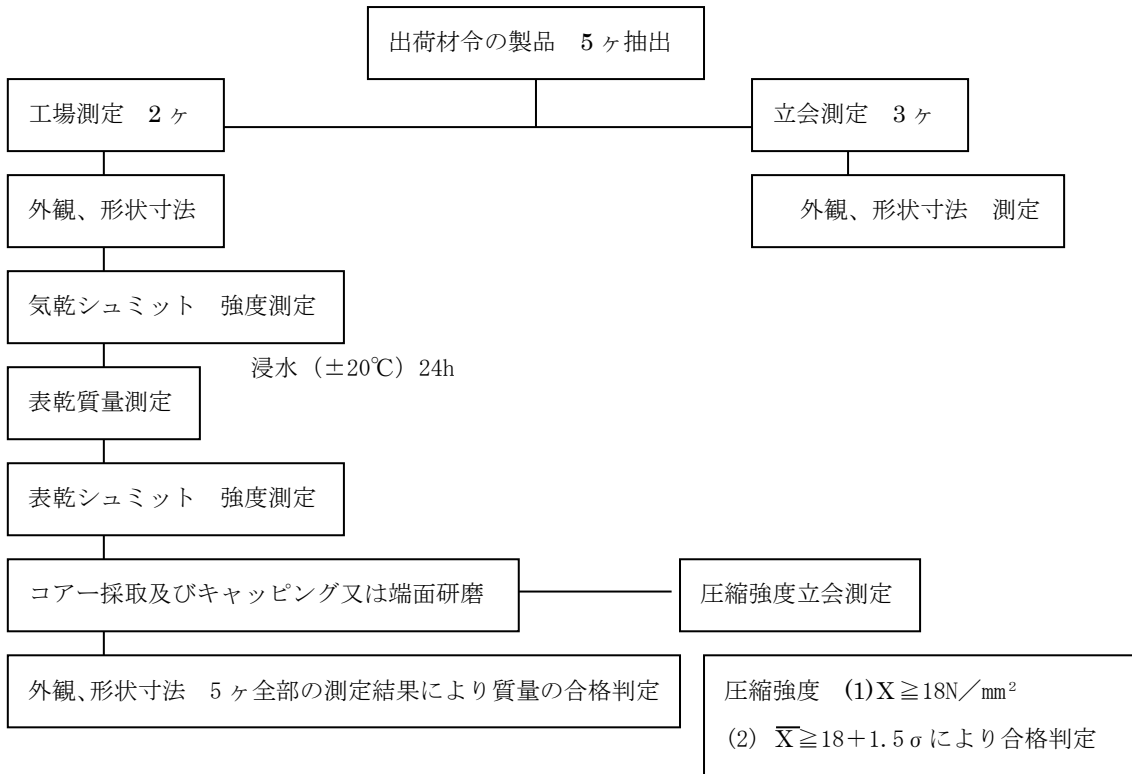
1. (2) ホにより採取されたコアによる圧縮強度試験を行う。

※ 合格判定値は次式により行う。

1. $X \geq 18N/mm^2$ (規格値)

2. $\bar{X} \geq 18 + 1.5\sigma$ (2 個の平均、合格判定値) σ : ロットの標準偏差

3. 積みブロックの検査手順



オ) 使用材料の承認

受注者は、積みブロックを使用する場合には、当該工場の品質規格証明書 (様式-4) を提出し承認を得なければならない。

カ) 現場受入れ試験

受注者は、現場に搬入された積みブロックの 1000 個又はその端数を 1 ロットとして、形状寸法及びコンクリートテストハンマーによる圧縮強度（気乾状態）を測定し、コンクリートテストハンマーによる強度試験結果表（レディーミクストコンクリート取扱基準様式 8）により監督員に報告するものとする。

（注） 寸法の許容値は部材名欄に記入する。

キ) 試験方法及合格判定値

(1) 形状寸法

1 ロットから無作為に抽出した 2 個を測定し、2 個とも表一 1 の許容量を満足しなければならない。

(2) 圧縮強度

(イ) コンクリートテストハンマーによる圧縮強度の測定は、形状寸法を測定したブロックで行い、ブロックの合端を 1 面 5 点ずつ垂直下向（ -90° ）で 20 点打撃し、その平均値を、コンクリートテストハンマーによる強度試験結果表の反発硬度の平均値（R）として圧縮強度に換算して判定する。

(ロ) 1 ロット任意の 2 個の個々の測定値は、 $18\text{N}/\text{mm}^2$ とし、かつその 2 個の平均値が次の式を満足しなければならない。

$$\bar{X} \geq SL + 1.5\sigma \quad \text{ここに } \bar{X} : 2 \text{ 個の測定値の平均値 (N/mm}^2\text{)}$$

SL : 規格値の下限 ($18\text{N}/\text{mm}^2$)

σ : 品質規格証明書に記載されているロットの標準偏差 (N/mm^2)

上記に適合しない場合には、その試料を JIS A 1107「コンクリートからのコア及びはりの切り取り方法及び強度試験方法」の試験を行い、(ロ) を満足しなければならない。

令和 年 月 日

受注者 様

会社名

プレキャスト無筋コンクリート製品積みブロックの品質規格について（報告）

下記工事用として納入する当社製品の品質規格は、社内検査の結果、別紙「製品検査表」のとおり、セメントコンクリート製品取扱基準及びJIS A 5371-附属書5積みブロックの品質規格に適合しています。

記

1. 工 事 名

2. 工 事 箇 所

3. 製 品 名 称

規 格 寸 法

納 入 数 量

製 造 工 場 住 所

JIS 表 示 許 可 番 号

品 質 管 理 担 当 者

電 話 番 号

検査担当者

製品検査表 (月度)										検査担当者氏名	
1. 示方配合 (設計基準強度 N/mm^2) (配合強度 N/mm^2)											
G _{max} (mm)	SL (cm)	Air (%)	W/C (%)	S/a (%)	単体量 (kg/m ³)						
					W	C	S	G	混		
2. 原材料の品質											
項目 材料	種 類	密 度	項目 材料	産 地	F・M	密 度	吸 水 量 (%)	単 質 (kg/l)	微 粒 分 量 (%)	有 機 物	
											セメント
混和剤			粗骨材							—	
アルカリ骨材反応抑制方法及び算定結果											
3. 製品検査 (製造日: 年 月 日) (検査日: 年 月 日)											
項目 No.	外 観	寸法 (mm)			控 (r)	製品略図					
		面		幅 (a)			高 (b)				
1											
2											
3											
4											
5											
判定値	良	± 3		± 5							
項目 No.	強さ (材令 日)			合 ・ 否	平 米 当 り 個 数	(ヶ/m ²)					
	供 試 体 φ × h (mm)	荷 重 (N)	強 度 (N/mm ²)		1 当 り 体 積	(m ³ /ヶ)					
1					1 当 り 質 量	(kg/ヶ)					
2					胴込コンクリート量	(m ³ /m ²)					
X					出 荷 材 令	(日)					
判定値	—	$\bar{X} \geq 18$ $\bar{X} \geq 18 + 1.5\sigma =$			—	ロットの標準偏差 (σ)	(N/mm ²)				
体積、質量、胴込量は理論上の数値です。											

プレキャスト無筋コンクリート製品積みブロック規格検査一覧表 (非JIS工場のみ)

事業所名称 工場所在地	製法	寸法		ブロック1個 当り表乾重量 kg	シュミット 番号	シュミットハンマーによる測定			JIS A 1107 による圧縮強度	摘要	
		面	幅			打撃位置	測定年月日	材令日			反発強度 測定値
		高	幅	社内規格値		気乾					I型コンクリートブロックを含む
		設計値	設計値	測定値		表乾					

調査方法

1. セメントコンクリート製品取扱基準のプレキャスト無筋コンクリート製品積みブロックによる。
2. 作業手順、測定位置、方法、単位等は、下記要領および図面参照のこと。
3. 作業手順
1. 積みブロック3個抽出 (出荷材令1日前の製品) (要写真) 製造日が判定できるもの
2. 寸法 (高・幅) mm単位 (要写真)
3. 気乾質量kg単位で単位1位
4. 気乾シュミット (所定箇所 各面5点)
5. 水中24時間
6. 水中質量kg単位で単位以下3位 (要写真) 気乾・表乾・水中・密度をまとめたもの
7. 表乾質量kg単位で単位以下3位 (要写真) "
8. 表乾シュミット (気乾測定時と同方法) (要写真) 気乾・表乾それぞれの平均値 (1位迄) をまとめたもの
9. コア一切取り (要写真) 切り取った状態が判明できるもの
10. 強度試験 (10×20-3本のコア一寸法・質量キャッピング前に測定) (N/mm²) (要写真)

寸法・圧縮強度測定位置参考図

1. 形状・寸法



2. シュミットハンマー打撃位置



プレキャスト無筋コンクリート製品積みブロック検査記録

事業所名					
工場名					
所在地	県 郡 市 町 村				
検査年月日	年 月 日				
製法・寸法					
締固め方法					
養生方法及び出荷材令	初期養生	湿潤養生	出荷材令		
製品品質 管理状況	ロット区分	外観	寸法	質量	強度
		ケ	ケ	ケ	ケ
製品検査用 設備状況					
製造設備状況					
型枠保有状況					
生産能力	日産 個 ・ 月産 個				
備考					

反発強度測定記録

1. 事業所名称・工場名						
2. シュミットハンマー機種番号						
3. 測定者名						
4. 反発強度測定						
基準ブロック No.	1		2		3	
打撃位置	気乾	表乾	気乾	表乾	気乾	表乾
1						
2						
3						
4						
5						
6						
7						
8						
9						
10						
11						
12						
13						
14						
15						
16						
17						
18						
19						
20						
計						
平均値						
総平均 気乾 (R1) = ()・表乾 (R1) - ()						
5. 規格値						
a. 試験強度 JIS A1108 に相応する反発強度 R2- ()						
b. 圧縮強度 18N/mm ² に相応する反発強度 Rs- (25.1)						
c. 規格値となる反発強度						
気乾 (RL) = RS (25.1) × [R1 () ÷ R2 ()] - ()						
表乾 (RL) = RS (25.1) × [R1 () ÷ R2 ()] - ()						
6. 備考						

製品検査記録

(1) 形状寸法検査 単位mm				
No.	面		控	合 否
	高	幅		
1				
	平均	平均	平均	
2				
	平均	平均	平均	
3				
	平均	平均	平均	
X				
判定値 面…±3 11ヶ以内/m ² 控…±5				

(2) 質量・比重検査								
No.	気乾kg	表乾kg	水中kg	表-水kg	密度	ヶ/m ²	表乾1 m ² 当kg	合 否
1								
2								
3								
X								
判定値 密度…2.30以上 ヶ/m ² …11ヶ以内/m ² 表乾1 m ² …350 kg以上								

(3) 圧縮強度試験									
No.	高 H cm	直径 D kg	面積 A cm ²	質量 kg	荷 重 N	強 度 N/mm ²			合 否
1									
2									
3									
X	=	=	=	=	=				
判定値 強度…18N/mm ²									

製品検査表										検査担当者氏名
1. 示方配合 (設計基準強度 N/mm^2) (配合強度 N/mm^2)										
G _{max} (mm)	SL (cm)	Air (%)	W/C (%)	S/a (%)	単位量 (kg/)					
					W	C	S	G	混	
2. 原材料の品質										
項目 材料	種類	密度	項目 材料	産地	F・M	密度	吸水量 (%)	単・質 (kg/l)	微粒分量 (%)	有機物
セメント			細骨材							
混和剤			粗骨材							-
アルカリ骨材反応抑制方法及び算定結果										
3. 製品検査 (製造日: 平成 年 月 日) (検査日: 平成 年 月 日)										
項目 No.	外観	寸法 (mm)			控 (r)	製品略図				
		面								
		幅 (a)	高 (b)							
1										
2										
3										
4										
5										
判定値	良	± 3		± 5						
項目 No.	強さ (材令 日)			合・否	平米当り個数	(ヶ/m ²)				
	供試体 φ × h (mm)	荷重 (N)	強度 (N/mm ²)		1 当り体積	(m ³ /ヶ)				
1					胴込コンクリート量	(m ³ /m ²)				
2					出荷材令	(日)				
\bar{X}					ロットの標準偏差 (σ)	(N/mm ²)				
判定値	-	$X \geq 18$ $\bar{X} \geq 18 + 1.5\sigma =$			-	体積、質量、胴込量は理論上の数値です。				

(2) I型ブロック

(1) プレキャスト無筋コンクリート製品積みブロックに準じる。

(3) U型側溝用溝蓋

ア) 適用範囲

鉄筋コンクリート溝蓋を使用する場合には、この取扱基準によるほか、JIS A5345「道路用鉄筋コンクリート側溝」によるものとする。

イ) 種類及び形状寸法

建設省制定 土木構造物標準設計1 (1-8、1-9) による。(別紙参照)

ウ) 品質

(1) コンクリートの強度

コンクリートの設計基準強度は、 $\delta_{ck}=24\text{N}/\text{mm}^2$ とし、標準養生による供試体の圧縮強度試験結果は、これを下回ってはならない。

(2) 曲げ強度

溝蓋は、JIS A5345 に規定する曲げ試験を行った場合、表-1 に示す規格値を下回ってはならない。

表-1

名 称		スパンL (mm)	曲げ強さ荷重 (kN)	
			C1 型	C2 型
U型側溝用 溝 蓋	B300	365	51. 0	60. 8
	B400	465	40. 2	56. 9
	B500	565	32. 4	53. 0
	B600	665	27. 5	—
	B700	765	24. 5	—

(3) 寸法の許容差

溝蓋の寸法の許容差は表-2 のとおりとする。

表-2 単位：mm

許容差	長さ、幅	厚さ
	±3	±3

エ) 溝蓋の製品検査

年度当初に製造工場に対し、JIS A5345「道路用鉄筋コンクリート側溝」の⑤、⑥に規定する材料及び製造に関する試料を提出させ、土木事務所検査員立会の上、同⑧による外観、形状、寸法、曲げ、強さ及び配筋について検査を行い、形状、寸法、品質を確認するものとする。

オ) 検査方法

U型側溝用溝蓋の検査は、出荷材令に達している製品 1,000 枚(在庫製品 1,000 枚未満の場合は在庫全数を対象)より 5 枚を抽出し、JIS A5345 に準じて、外観、形状、寸法、曲げ強さ及び配筋について行う。

1. 外観検査

外観検査は抽出した全数を目視にて行い、結果を「鉄筋コンクリート溝蓋検査記録(様式-11)」に記入

2. 形状及び寸法検査

形状及び寸法検査は、抽出された 5 枚の内から 2 枚について行い、「鉄筋コンクリート溝蓋検査記録(様式-11)」に記入

3. 圧縮強度試験

圧縮強度試験は、抽出された 5 枚の内から 2 枚について行い、「反発強度測定記録(様式-12)」に記入

※圧縮強度 車道用 $24\text{N}/\text{mm}^2$

歩道用 $24\text{N}/\text{mm}^2$

上記を満足しない場合は、JIS A5345, 8.4 に規定する試験を行い合否を判定する。

4. 曲げ強さ(3 の試験が満足されない場合行う。)

曲げ強さは、抽出された 5 枚の内から 2 枚について行い、「鉄筋コンクリート溝蓋検査一覧表(様式-13)」に記入

5. 配筋

配筋の検査は、検査したものの内から 2 枚について、コンクリート部分を壊し、鉄筋を露出させて行う。「製品検査表(様式-14)」に記入

カ) 使用材料の承諾

受注者は、溝蓋を使用する場合には、当該工場の品質規格証明書(様式-10)を提出し、承諾を得なければならない。

キ) 現場の受け入れ試験

受注者は、現場に搬入された溝蓋の 1,000 枚またはその端数を 2 枚 1 組みとして、形状寸法及びコンクリートテストハンマーによる圧縮強度を測定し、その結果を監督員に報告しなければならない。

ク) 合否の判定

強度等に疑義のある場合には、受注者、生産者及び監督員が協議し、JIS A5345 に規定する検査を実施しその合否を判定するものとする。

ケ) この基準によりがたい場合(在来の側溝等)は厚さで調節する。この場合下面のカブリを増すこととし、配筋は、この基準によるものとする。

コ) 表 示

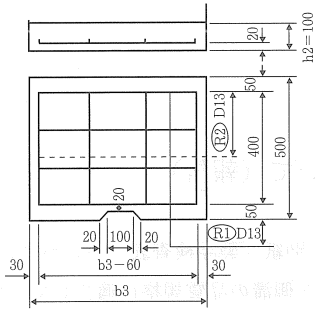
溝蓋には次の事項を表示しなければならない。

- (1) 種類及び呼び名
- (2) 製造業者名又はその略号
- (3) 製造工場名又はその略号

(4) 製造年月日又はその略号

(別紙)

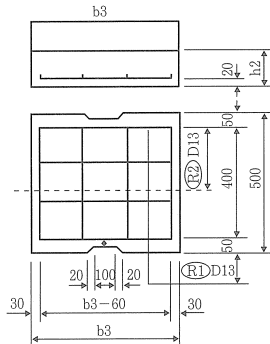
1-8 C1型



C1型(場所打ちU型側こうぶた) 寸法および材料表

記号	寸法表 (mm)		材 料 表 (1枚当り)								摘要
	b3	h2	コンクリート (m ³)	型枠 (m ²)	(R1) 鉄筋D13		(R2) 鉄筋D13		鉄筋重量 (kg)	重量 (kg)	
					長さ	本数	長さ	本数			
C1-B300	430	100	0.021	0.186	4	400	4	430	3.303	53	
C1-B400	530	100	0.026	0.206	4	500	4	430	3.701	66	
C1-B500	630	100	0.031	0.226	4	600	4	430	4.099	78	
C1-B600	730	100	0.036	0.246	4	700	4	430	4.497	91	
C1-B700	830	100	0.041	0.266	4	800	4	430	4.895	103	

1-9 C2型



C2型(場所打ちU型側こうぶた) 寸法および材料表

記号	寸法表 (mm)		材 料 表 (1枚当り)								摘要
	b3	h2	コンクリート (m ³)	型枠 (m ²)	(R1) 鉄筋D13		(R2) 鉄筋D13		鉄筋重量 (kg)	重量 (kg)	
					長さ	本数	長さ	本数			
C2-B300	430	110	0.023	0.205	4	400	4	430	3.303	58	
C2-B400	530	120	0.031	0.247	4	500	4	430	3.701	78	
C2-B500	630	130	0.040	0.294	4	600	4	430	4.099	101	

受注者 _____ 様

会社名 _____

鉄筋コンクリート溝蓋の品質規格について（報告）

下記工事用として納入する当社製品の品質規格は、社内検査の結果、別紙「製品検査表」のとおり、セメントコンクリート製品取扱基準及び JIS A 5345 道路用鉄筋コンクリート側溝の品質規格に適合しています。

記

1 工 事 名

2 工 事 箇 所

3 製 品 名 称

規 格 寸 法

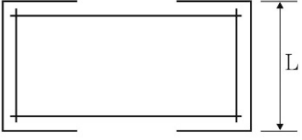
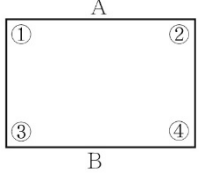
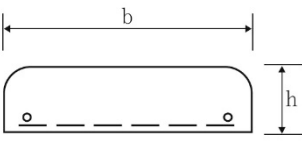
納 入 数 量

製 品 工 場 住 所

製 造 工 場 住 所

品 質 管 理 担 当 者

電 話 番 号

製品検査表										検査担当者氏名	
1. 示方配合 (設計基準強度 N/mm^2) (配合強度 N/mm^2)											
粗骨材の最大寸法 (mm)	スランプの範囲 (cm)	空気量の範囲 (%)	水・セメント比 W/C (%)	細骨材率 S/a (%)	単位量 (kg/m ³)					粗骨材 (G)	混和剤
					水 (W)	セメント (C)	細骨材 (S)				
アルカリ骨材反応抑制方法					コンクリートに含まれる塩化物量 (塩化物イオンとして)				kg/m ³		
2. 製品略図											
R ₂ (配力鉄筋)											
											
R ₁ (主鉄筋)											
											
3. 製品検査											
検査日: 年 月 日 製造年月日: 年 月 日 (材令日)											
	寸法 (mm)			鉄筋						手掛寸法 (mm)	
				R1			R2				
	b	L	h	径	本数	長さ (cm)	径	本数	長さ (cm)	140 100	
規格値				D13	4		D13	4			
試料 No. 1				D			D				
試料 No. 2				D			D				
許容差	±3	±3	±3	-	-	-	-	-	-		
	ひび割荷重 (kN)			質量 (kg)		圧縮強度 (N/mm ²)		鉄筋のかぶり			
規格値								A		B	
								1	2	3	4
試料 No. 1											
試料 No. 2											
許容差											

鉄筋コンクリート溝蓋検査記録

事業所名称										
工場名										
所在地		県 郡 市 町								
検査年月日		令和 年 月 日								
養生方法										
製品管理試験状況										
所有試験機械										
生産能力		日産 個 ・ 月産 個								
製造年月日		令和 年 月 日 (材令 日)								
目視結果										
形状寸法										
種類	記号	番号	寸法			手掛寸法	1枚当重量 (kg)	備考		
			B (mm)	L (mm)	H (mm)	140/100×20 (mm)				
鉄筋										
記号	番号	鉄筋 (R1)			鉄筋 (R2)			各部のカブリ mm	配置	備考
		径mm	本数	長 mm	径mm	本数	長 mm			

反 発 強 度 測 定 記 録			
1. 事業所名、工事名			
2. 機 種 番 号			
3. 測 定 者 名			
4. 反 発 強 度 測 定 値			
打 撃 位 置	1	2	
1			
2			
3			
4			
5			
6			
7			
8			
9			
10			
計			
平 均 値			
5. 規 格 値			
a. 試験強度 R=			
b. 圧縮強度 24N/mm ² に相当する反発強度			

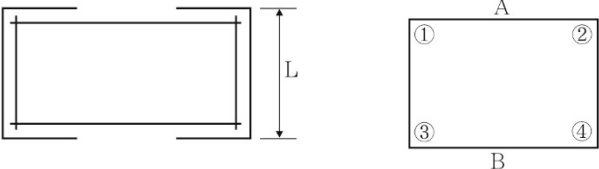
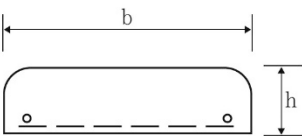
鉄筋コンクリート溝蓋検査記録

事業所名	工場名、所在地	種 類	記 号	型枠形式	番 号	ひび割れ 荷 重	備 考

注 1 本検査は、日本産業規格道路用コンクリート側溝 JIS A 5345 による。

2 作業順序（工場製作の中から2個抽出する。）

- (1) 重量
- (2) 形状・寸法
- (3) ひび割れ荷重
- (4) 鉄筋検査

製品検査表										検査担当者氏名			
1. 示方配合 (設計基準強度 N/mm^2) (配合強度 N/mm^2)													
粗骨材の最大寸法 (mm)	スランブの範囲 (cm)	空気量の範囲 (%)	水・セメント比 W/C (%)	細骨材率 S/a (%)	単位量 (kg/)					混和剤			
					水 (W)	セメント (C)	細骨材 (S)	粗骨材 (G)					
アルカリ骨材反応抑制方法					コンクリートに含まれる塩化物物量 (塩化物イオンとして)			kg/m ³					
2. 製品略図													
<p>R₂ (配力鉄筋)</p> <div style="display: flex; justify-content: space-around; align-items: center;">  </div> <p>R₁ (主鉄筋)</p> 													
3. 製品検査													
検査日: 年 月 日 製造年月日: 年 月 日 (材令日)													
	寸法 (mm)			鉄筋						手掛寸法 (mm)			
				R1			R2						
	b	L	h	径	本数	長さ (cm)	径	本数	長さ (cm)	$\frac{140}{100} \times 20$			
規格値				D13	4		D13	4					
試料 No. 1				D			D						
試料 No. 2				D			D						
許容差	±3	±3	±3	-	-	-	-	-	-				
	ひび割荷重 (kN)			質量 (kg)			圧縮強度 (N/mm ²)			鉄筋のかぶり			
規格値										A B			
										1	2	3	4
試料 No. 1													
試料 No. 2													
許容差													

(4) プレキャスト無筋コンクリート製品道路用境界ブロック

検査方法

プレキャスト無筋コンクリート製品道路用境界ブロックの検査は、出荷材令に達している製品 1,000 個（在庫製品 1,000 個未満の場合は、在庫全数を対象）より 5 個を抽出し、JIS A 5371—附属書 4 に準じて、外観、形状寸法、及び曲げ強度について行う。

1 外観検査

外観検査は、抽出した全数を目視にて行い、結果を「製品検査表（様式-16）」に記入。

2 形状及び寸法検査

形状及び寸法の検査は、抽出された 5 個のうちから 2 個について行い、「製品検査表（様式-16）」に記入。

許容値は下記のとおり

単位：mm

道路用境界ブロック	a	b 及び h	ℓ
	±2	±3	±3

※ブロックの寸法ℓが 1,000mm の場合のℓの許容値は±5mm とする。

3 曲げ強度

曲げ強度は、抽出された 5 個のうちから 2 個について行い「製品検査表（様式-16）」に記入。

曲げ強度荷重は下記のとおり

呼 び 名	曲げ強さ荷重 (kN)	
道路用境界ブロック	A	23
	B	40
	C	60

4 表 示

ブロックには、次の事項を明記しなければならない。

- (1) 製造業社名又はその略号
- (2) 製造工場名又はその略号
- (3) 製造年月日

令和 年 月 日

受注者 _____ 様

会社名 _____

プレキャスト無筋コンクリート製品道路用境界ブロックの品質規格について (報告)

下記工事用として納入する当社製品の品質規格は、社内検査の結果、別紙「製品検査表」のとおり、セメントコンクリート製品取扱基準及び JIS A5371-附属書 4 プレキャスト無筋コンクリート製品道路用境界ブロックの品質規格に適合しています。

記

1 工 事 名 称

2 工 事 箇 所

3 製 品 名 称

規 格 寸 法

納 入 数 量

製品工場住所

製造工場住所

品質管理担当者

電 話 番 号

プレキャスト無筋コンクリート製品道路用境界ブロック製品検査表

事業所名称								
工場名								
所在地	都道府県		郡市		町村			
検査年月日	年 月 日							
養生方法								
製品管理試験状況								
所有試験機械								
生産能力	日産	個・月産		個				
製造年月日	年 月 日		(材令 日)					
形 状 寸 法								
呼び名	記号	種別	寸 法					破壊強度 N/mm ²
			A mm	B mm	H1 mm	H2 mm	L mm	
目視結果								

- 注 1. 本検査の製品は、JIS A 5371-附属書4以外のものとする。
 2. 検査の方法は、JIS A 5371-附属書4により行うものとする。

(5) インターロッキングブロック

検査方法

インターロッキングブロックの検査は、出荷材令に達している製品1,000㎡分を1ロットとして（在庫製品1,000㎡分未満の場合は、在庫全数を対象）より10個を抽出し、外観、形状寸法、及び曲げ強度について行う。

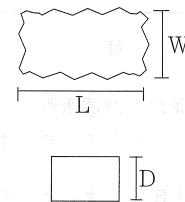
1. 外観検査

外観検査は、抽出した全数を目視にて行い、結果を「製品検査表（様式 17、様式 17-2）」の備考欄に記入する。

2. 形状及び寸法検査

形状及び寸法検査は、抽出された10個のうちから3個について行い「製品検査表（様式 17、様式 17-2）」に記入する。その許容値は下記の通りとする。

種類	L	W	D
普通インターロッキングブロック			±3
透水性インターロッキングブロック	±3	±3	+5 -1
植生用インターロッキングブロック			±3



※厚さは普通および透水性インターロッキングブロックの場合 60mmおよび 80mmとし、植生用インターロッキングブロックの場合 100mmおよび 120mmとする。

3. 品質

曲げ強度、透水係数について抽出された10個のうちから3個について行い「製品検査表（様式 17、様式 17-2）」に記入する。

その品質は下記の通りとする。

種類	記号	曲げ強度 ⁽³⁾	透水係数
普通インターロッキングブロック	N-1 ⁽¹⁾	4.9N/㎡	-
	N-2 ⁽²⁾		
透水性インターロッキングブロック	P-1 ⁽¹⁾	2.9N/㎡	1×10 ⁻² cm/sec
	P-2 ⁽²⁾		
植生用インターロッキングブロック	G-1 ⁽¹⁾	3.9N/㎡	-
	G-2 ⁽²⁾		

注(1) 全層をコンクリートとした一層型インターロッキングブロック。

(2) 表面を着色したり、平滑に仕上げるために表層部分をモルタル層とし、残りをコンクリート層とした二層型インターロッキングブロック。

(3) インターロッキングブロックの形状その他により曲げ強度試験ができない場合はコアによる圧縮強度試験を行い、圧縮強度が普通インターロッキングブロックにおいては32N/㎡以上、透水性インターロッキングブロックにおいては17N/㎡以上でなければならない。

別 記

試 験

1 曲げ強度試験

曲げ強度試験はスパン (ℓ) を表 1 のようにとり、インターロッキングブロックを据付けたとき露出する面を上にして、図 1 のように据え、スパンの中央に荷重を加えて行う。荷重は衝撃を与えないように一様に加え、載荷速度はふち応力度の増加が標準として毎分 8—10kgf/cm² になるようにする。

なお、曲げ試験を行うときは、インターロッキングブロックの加圧面および支持面には硬さ 60～70 度、厚さ 5mm、幅 50mm 程度のゴム板を挿入し、荷重が均等に分布されるよう配慮しなければならない。

寸法については、あらかじめ載荷点の上・下の幅を 2 箇所、また、厚さを幅方向の両端からそれぞれ幅の 1/4 内側の 2 箇所ですれぞれ 0.1mm まで測定し、その平均値を有効数字 4 けたまで求める。

(注) 最大荷重の約 50%までは比較的早い速度で荷重を加えてもよい。

表 1. 載荷スパン (ℓ)

種 類	スパン (mm)
普通および透水性 インターロッキングブロック	160
植生用インターロッキングブロック	厚さの 2 倍以上

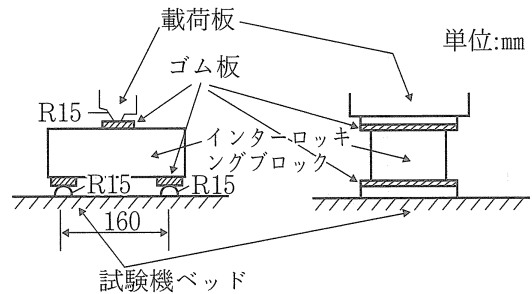


図 1. 強 度 試 験

2 圧縮強度試験

圧縮強度試験は、コアをインターロッキングブロックから切り取り、両端面をセメントペーストによるキャッピングまたはこれと同等の方法で供試体の軸にできるだけ垂直な平面に仕上げ、高さの直径に対する比が 1～2 の範囲の円柱形供試体を作製し、JIS A1108 (コンクリートの圧縮強度試験方法) によって行う。ただし、強度は高さの直径に対する比が 1 の供試体の強度で示すものとし、高さが直径よりも大きい場合は、試験で得られた圧縮強度に表 2 の補正係数をかけて、直径と高さが等しい供試体の強度に換算する。

表 2. 補正係数

高さの直径に対する 比	補正係数	備考
2.00	1.12	高さの直径に対する 比がこの表に示す値 の間にある場合は、 補正係数は直線補間 して求める。
1.75	1.10	
1.50	1.08	
1.25	1.04	
1.00	1.00	

3 透水性試験

透水性試験はインターロッキングブロックの厚さと面積を測定し、水漏れ防止のため必要に応じ側面をプラフィンなどで処理したのち、それを図2に示すような型枠にセットし、これを型枠ごと図3のように排水口を閉じた水槽の中に静置し水槽に注水して飽和させる。次に上端から静かに注水して型枠の上部の越流口から越流させ、一定の水位を保たせながら排水口を開く。越流量がほぼ一定となるのをまって30秒間に越流する水量 Q (cm^3) をメスシリンダーで計る。この透水量から次式を用いて透水係数を求める。

$$\text{透水係数}(\text{cm/s}) = \frac{\text{インターロッキングブロックの厚さ}(\text{cm})}{\text{水頭差}(\text{cm})} \times \frac{Q(\text{cm}^3)}{\text{インターロッキングブロックの面積}(\text{cm}^2) \times 30 \text{ 秒}}$$

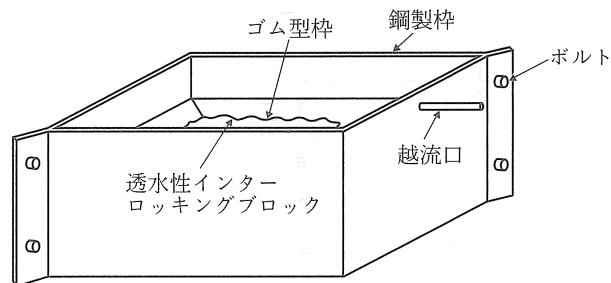


図2 透水試験用型枠の一例

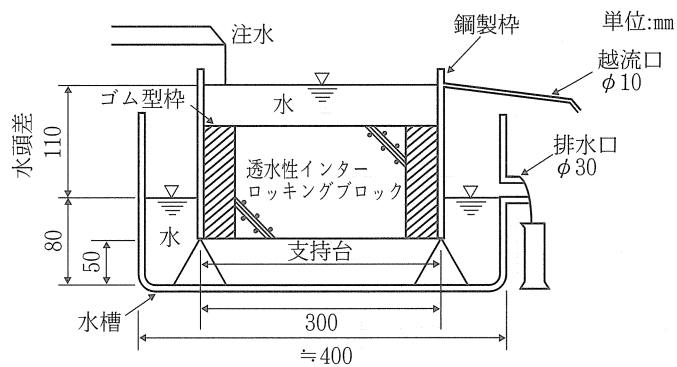


図3 透水試験装置の概略図

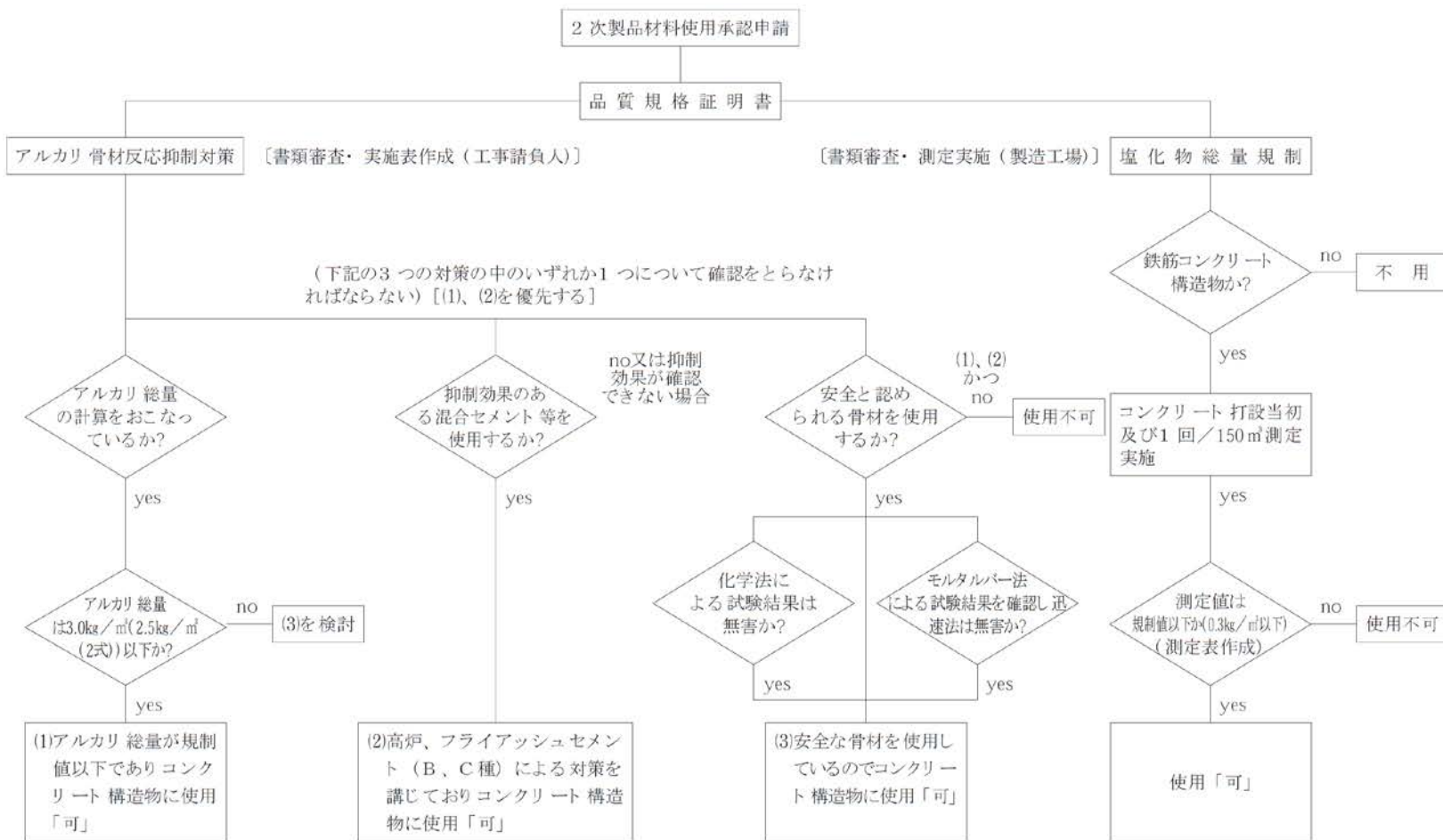
製品検査表 (曲げ強度)

供試体 No.	製造 年月日	検査 年月日	材 令 (日)	製品寸法 mm			透水係数 cm/sec	曲げ強度 N/mm ²	備 考
				L	W	D			
No. 1									
No. 2									
平均									
規格値				± 3	± 3		1 × 10 ⁻² cm/sec 以上	40以上	

製品検査表 (圧縮強度)

供試体 No.	製造 年月日	検査 年月日	材 令 (日)	製品寸法 mm			透水係数 cm/sec	圧縮強度 N/mm ²	備 考
				L	W	D			
No. 1									
No. 2									
No. 3									
平均									
規格値				± 3	± 3		1×10 ⁻² cm/sec 以上		

コンクリート 耐久性向上「セメントコンクリート 製品」



※1. (3)を選択した場合、骨材の採取には請負者が立ち会うものとする。

【アルカリ骨材反応抑制対策（土木構造物）実施要領】

1 適用範囲

一般的な材料の組み合わせのコンクリートに適用する。特殊な材料を用いたコンクリートや特殊な配合のコンクリートについては別途検討を行う。

ただし、仮設構造物のように長期の耐久性を期待しなくともよいものは除く。

2 現場における対処の方法

A 現場でコンクリートを製造して使用する場合

現地における骨材事情、セメントの選択の余地等を考慮し、(1)～(3)のうちどの対策を用いるかを決めてからコンクリートを製造する。

B レディーミクストコンクリートを購入して使用する場合

受注者は、レディーミクストコンクリート生産者と協議して(1)～(3)のうちどの対策によるものを納入するかを決めそれを指定する。

[(1)、(2)を優先する]

C コンクリート工場製品を使用する場合

受注者は、プレキャスト製品を使用する場合製造業者に(1)～(3)のうちどの対策によっているのかを報告させ適しているものを使用する。

3 提出書類

受注者は、施工前に3つの対策の内どの対策を取るか別紙様式1、2により監督員へ提出する。

紙様式 1

令和 年 月 日

監 督 員 様

受 注 者

アルカリ骨材反応抑制対策について

標記について、今回使用するレディーミクストコンクリートは下記の対策により搬入します。

記

- (1) コンクリート中のアルカリ総量の抑制
- (2) 抑制効果のある混合セメント等の使用
- (3) 安全と認められる骨材の使用

(受注者は生産者と協議して、上記の3つの対策の中のいずれか1つについて確認を取る。)

- 注) (1) の対策については、総量計算書を提出。
(2) の対策については、セメント試験成績表を提出。
(3) の策については、骨材採取(受注者)状況の写真、試験結果表を提出。

紙様式 2

コンクリート中のアルカリ総量計算書

1 各材料のアルカリ量

材 料 名	計算に用いる値	記号	備考
セメント 生産者	%	Na ₂ Oeq	規定値
混和剤① 種類	%	RA	規定値
混和剤② 種類	%	RA	規定値
骨材中の塩化ナトリウム換算値	%	NaCl	
フレッシュコンクリート中の塩化物含有量 (CL-)	kg/m ³		

2 配合表 (呼び方) (kg/m³)

材料名	セメント	混和剤①	混和剤②	細骨材	粗骨材
単位量					
記号	C	AD	AD	S	S

3 コンクリート中のアルカリ含有量の計算

$$R_t = Na_2Oeq \div 100 \times C + 0.53 \times NaCl \div 100 \times S + R_m$$

ここに R_t : アルカリ総量 (kg/m³)

Na₂Oeq : セメント中の全アルカリ量 (Na₂O 換算値% ; 直近 6 ヶ月の 最大値)

C : 単位セメント量 (kg/m³ : 配合表)

係数 0.53 : 塩化物イオン量をアルカリ量に換算するための係数

NaCl : 骨材中の塩化ナトリウム換算値 (%)

S : 当該単位骨材量 (kg/m³)

R_m : コンクリート中の混和剤に含まれるアルカリ量 (kg/m³) $R_m = RA \div 100 \times AD$

R_m =

ここに RA : 混和剤に含まれるアルカリ量 (%)

AD : 混和剤の単位量 (kg/m³)

R_t =

故にコンクリート中のアルカリ総量は最大で (kg/m³)

4 判 定

規格値 3.0 (kg/m³) \geq (kg/m³) 合格

※計算に使用した資料を添付する。

盛土材料取扱基準

土木工事施工管理基準「盛土材料取扱基準」を準用する。

盛土材料取扱基準『一部改正』**1. 適用範囲**

静岡県交通基盤部が発注する道路工事に盛土材料を使用する場合には、この基準によるものとする。

2. 用語の定義

1) スコリア

スコリアとは、火山砕くずの中の火山砂レキで、良好な粒度分布を有するものをいう。

2) 切込砕石

切込砕石とは、岩石を破砕する機械（リッパー、バックホウ、ブレーカー等）およびクラッシャーで小割し、フルイ等でオーバーサイズを除き岩砕と山土が混合したものをいう。

3) 山 砂 利

砂利層の地山から採取したもので、良好な粒度分布を有するものをいう。

4) 山 土

道路用盛土材料として十分な強度と支持力を有し、変形量が少なく水が侵入しても膨潤弱化しにくいものをいう。

5) 再生材（再生盛土材、再生基礎裏込材）

再生材とは、セメントコンクリート発生材、アスファルトコンクリート発生材を再生処理工場で破砕した製品をいう。

6) 土質改良材

土質改良とは、土砂を石灰安定処理等の安定処理したもの及び焼成処理したものをいう。

7) 泥土改良土

泥土改良土とは、泥土（浚渫土のうちおおむねコーン指数 2 以下のもの及び建設汚泥）を安定処理したもの及び焼成処理したものをいう。（汚泥土を除く。）

※ 泥土のうち建設汚泥は、廃棄物処理法に定められた手続きが必要である。

3. 材料の品質規格

1) 路 床 材

路床材は、道路土工施工指針や舗装施工便覧などに規定する品質及び施工性を満足し、次に掲げる規格に適合しなければならない。

- ① 4,750 μ m フルイを通るものの重量百分率 (%) 25～100
- ② 75 μ m フルイを通るものの重量百分率 (%) 0～25
- ③ 425 μ m フルイパス分の PI が 10 以下
- ④ 変状土 CBR 20 以上
- ⑤ 最大粒径 100mm

2) 路 体 材

現場発生土、山土等の路体材は、道路土工施工指針の品質及び施工方法に適し、次に掲げる規格に適合しなければならない。

- ① 4,750 μ m フルイを通る試料の中に占める 75 μ m フルイパス分が 50%以下

- ② 425 μ m フライパス分の PI が 30 以下
- ③ 変状土 CBR 5 以上
- ④ 最大粒径 300mm

3) 流用土

掘削土等を路体材として使用する場合には、路体に適した盛土材料でなければならない。

4) 再生基礎裏込材

再生基礎裏込材は、土木工事共通仕様書第2編2-2-8その他の砂利、碎石、砂等 第5項（同第2編2-3-3アスファルト舗装用骨材 第1項）の規格に適合しなければならない。

4. 材料の使用承諾

1) 採取場の承諾

土木事務所は、毎年度、管内の盛土材料販売業者などから使用承諾の申請（添付資料として①②の資料が必要）があった場合には、厳正かつ公平な検査を行い、結果を通知しなければならない。

合格した盛土材料使用承諾有効期限は1年間とし通年とする。ただし、新規等で年度途中で合格した場合の有効期限は翌年度当初の検査時までとする。

材料の使用承諾について、新規・継続申請する場合は、事前に立会検査申請書（様式3）に下記の資料を添付して管轄する土木事務所検査監に提出する。

- ①採取のために必要な関係法令に係る採取許可書等の写
- ②前年度土質試験結果調査票（別紙B）の写し（新規箇所は不要）

2) 工事に使用する場合の承諾

受注者は、路床及び路体材料を使用するときは、静岡県又は静岡県内の公共団体が実施する立会検査による使用承諾書（過去1年以内のものに限る。）の提出により、監督員の承諾を受けなければならない。

5. 材料の検査

盛土材の検査は、盛土販売業者からの申請を受付後、土木事務所検査監の立会のもと以下の項目について実施する。

1) 書類審査

- (1) 現地採取土砂がある場合は、採取計画認可書、採取に関する認可期間並びに採取、採取範囲及び内容の確認
- (2) 再生碎石の受入れ時の確認状況がわかる書類の確認
- (3) 材料の出荷状況がわかる書類の確認

2) 生産施設の現地検査

- (1) 生産工程のフロー図に基づく生産施設の確認
- (2) 破碎材料受入れヤードにおける木片、レンガ、瓦、細長いまたは扁平な石片、ごみ、泥、有機物、石綿含有産業廃棄物などの不純物や有害物等の混入の有無を確認（目視検査）
- (3) 生産物ストックヤードにおける木片、レンガ、瓦、細長いまたは扁平な石片、ごみ、泥、有機物、石綿含有産業廃棄物などの不純物や有害物等の混入の有無を確認（目視検査）

3) 土質試験による品質検査

(1) 土質試験試料採取

材料の品質試験用の試料採取は、土木事務所検査監立会のうえ、生産物ストックヤードからランダムに抽出して採取する。

(2) 土質試験資料採取数

採取土取場が前年度承諾を得た土取場に変更がない場合は、試料数 3 試料とし、前年度調査済みの土質試験結果報告書の「写し」を添付する。また、新規申請箇所及び土取場が変更になる場合は、試料数 6 試料とする。

(3) 土質試験内容

材料の品質を検査するため、次の土質試験により実施するものとするし、調査に要する費用は申請者が負担するものとする。

試験項目	試験方法	備考
土の含水比試験	JIS A 1203	3 試料又は 6 試料
土の粒度試験	JIS A 1204	3 試料又は 6 試料
土の液性・塑性限界試験	JIS A 1205	3 試料又は 6 試料
土の締固め試験	JIS A 1210	3 試料又は 6 試料
変状土 C B R 試験	JIS A 1211	3 試料又は 6 試料
粗骨材の密度及び 吸水率試験	JIS A 1110	3 試料又は 6 試料 粒径 37.5~75 mm で実施

6. 材料の検査結果と通知

(1) 土質試験の結果提出

申請者は、土質試験の結果を土質試験結果報告書にまとめ、盛土材使用申請書（様式 4）に下記の資料を添付して土木事務所に提出する。

- ①土質試験結果報告書鏡
- ②位置図
- ③盛土材等採取土場調査票（様式 1・様式 2）
- ④調査結果総括表
- ⑤各材料試験データ
- ⑥写真（土取場全景及び資料採取状況）
- ⑦「盛土材一覧表（別紙 A）」及び「土質試験結果調査表（別紙 B）」

(2) 土質試験結果報告書の審査

検査監は、現地で実施した書類審査、生産施設の現地検査と合わせて土質試験結果報告書の内容を審査する。

(3) 検査結果の通知

検査監は、検査結果に基づき、材料を承諾する場合は、盛土材の調査結果について（別紙 5）に「盛土材一覧表（別紙 A）」及び「土質試験結果調査票（別紙 B）」を添付して盛土材使用申請者に使用承諾の通知を行う。また、「盛土材一覧表（別紙 A）」を土木事務所職員及び管内市町に通知する。

7. 施 工

- (1) 受注者は、材料の受入れ時には、木片、レンガ、瓦、細長いまたは扁平な石片、ごみ、泥、有機物、石綿含有産業廃棄物などの不純物や有害物の混入状況を目視で確認し、混入していた場合には、当該現場から除去するものとする。
- (2) 施工にあたっては、特に最大粒径に注意し、又含水比も最適含水比に近いものとして最大乾燥密度で締め固められるようにするものとする。

8. 品質管理

工事施工現場における品質管理は、下記のとおりとする。

1) 路床盛土工

- (1) 現場に搬入された路床材料 $1,000\text{m}^3$ につき 1 回の割りで、土の粒度、土の含水量の測定を行う。(1 回目は工事の初期に行う。)
- (2) 仕上がり数量 500m^3 につき 1 回 (1 回は 3 個の資料採取) の割りで、路床工の中間層の仕上がり面で現場密度の測定を行う。
- (3) 路床仕上げ後、全幅全区間についてプルーフローリングを行い支持力の均一性を照査し、不良箇所の無い事を確認する。

2) 路体盛土工

- (1) 仕上がり数量 1000m^3 につき 1 回 (1 回は 3 個の資料採取) の割りで、路床工の中間層の仕上がり面で現場密度の測定を行う。
- (2) 密度管理が不適当な場合は、土の粒度、土の含水量の測定を路床土に準じて行い設計図書に規定する締め固め機械の機種、締め固め回数などの工法規定方式とする。

3) 現場密度の測定方法

品質管理基準の道路土工に準ずる。

9. その他

- 1) 年度当初に立ち会いのうえ試験を行い、合格した採取場の盛土材料でも、採取する位置および時期によっては、土質の性状の変化が予想されるので、その使用にあたっては、試験結果表により適否を判定するものとする。

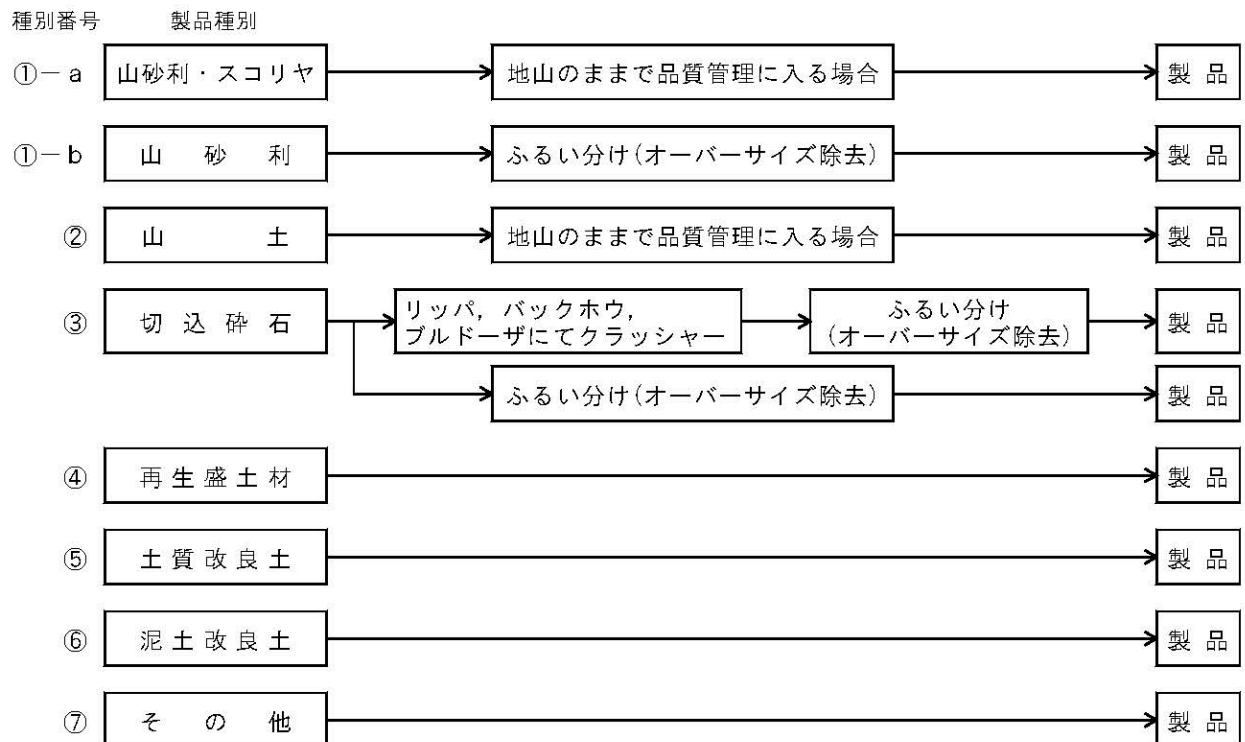
盛土材等採取土取場調査表

様式 1

会 社 名	
会 社 所 在 地	
採 取 土 取 場 所 在 地	
採取土取場所在地電話番号	

種別番号	品 名	生 産 能 力	調 査 年 月 日	摘 要
		m ³ /月		
		m ³ /月		
		m ³ /月		

盛土材等採取工程のフローシート



(注) 1. 生産能力とは、1ヶ月の生産量をいう。

2. 種別番号とは、採取工程のフローシートにおける種別番号を記入する。

盛土材等採取土取場調査表

様式 2

採取期間	年 月 日 ~ 年 月 日	年 月 日 ~ 年 月 日	年 月 日 ~ 年 月 日
採取数量	m ³	m ³	m ³
採取及び積込	機械の名称及び形式		
	能力		
	台数		
運搬	機械の名称及び形式		
	能力		
	台数		
採取許可方法			
採取許可年月日			
採取許可条件等 特記事項			

盛土材立会申請書

令和 年 月 日

静岡県〇〇土木事務所長 様

申請者

当社が生産する盛土材（路床材・路体材）の使用申請の承諾を得たく試料採取の立会をお願いします。

記

材料品目	規 格

認可期間

--

責任者：

TEL () —

FAX () —

盛土材使用申請書

令和 年 月 日

静岡県〇〇土木事務所長 様

申請者

当社が生産する盛土材について、使用申請の承諾を得たく下記のとおり資料を提出します。

材料名 _____

－提出資料－

1. 土質試験結果報告書
2. 位置図
3. 盛土材等採取土場調査表（様式1，2）
4. 調査結果総括表
5. 各材料試験データ
6. 写真（土取場全景及び資料採取状況）

様

〇〇土木事務所長

盛土材の調査結果について（通知）

令和 年 月 日付けで申請のあった盛土材使用申請については、静岡県が定める「盛土材料取扱基準」の品質規格等に別紙のとおり適合するので承諾します。

なお、工事現場に搬入される盛土材の品質は、常に安定し基準に適合するものでなければならないため、品質に変化を生じた場合又は、採取場を変更する場合は、速やかに土質試験を行い、改めて承諾を得て下さい。

使用期間 自 令和 年 月 日(承諾日)
至 令和 年 月 日

記

材 料 品 目	規 格

担当：企画検査課検査監

電話：

盛土材一覽表

別紙 A

静岡県〇〇土木事務所
〇年〇月〇日

地区番号	会社名 土取場所在地	製品名称	路床材 路体材の		粒度		塑性指数 (PI)		変状土 C B R (%)			最大 粒径 (mm)	最適含水比 (%)		設計に 用いる C B R	備考
			路床材	路体材	路床材	路体材	平均	試験の C B R	標準偏差	路床材	路体材		自然含水比 (%)	最大乾燥密度 (g/cm ³) カサ比重 (g/cm ³)		
			4750 μm	75 μm			路床材	路体材	～					-		
									～					-		
									～					-		
									～					-		
									～					-		
									～					-		
									～					-		
									～					-		
									～					-		
									～					-		

盛土材土質試験結果調査表

別紙 B

会社名：

製品名称：

静岡県○○土木事務所

土取場所在地：

地区 No.：

○年○月○日調査

項目	試料	△年△月						平均	品質規格		備考
		1	2	3	4	5	6		路床材	路体材	
土質記号	4750 μm						-	25~100			
粒度	75 μm						-	0~25	*50以下		
塑性指数	LL/PL						-	10以下	30以下		
	PI							20以上	5以上	試験の C B R : 設計に用いる C B R :	
変状土 C B R	%							100以下	300以下		
最大粒径	mm										
自然含水比	%										
最適含水比	%										
最大乾燥密度 (ρ _{dmax})	g/cm ³										
ρ _{dmax} × 0.95	〃										
ρ _{dmax} × 0.90	〃										
磔の力サ比重	〃						-				

- 説明
1. 土質試験結果をこの調査表に整理して調査を行う。
 2. *50以下とは4750 μmフルイ通過試料に占める75 μmフルイ通過分の割合 (%)
 3. 変状土 C B R のデーター調査
 - イ. データーの範囲：最大値 (MAX) ~ 最小値 (MIN)
 - ロ. 較差：MAX ~ MIN
 - ハ. 平均：X = ΣXi / N
 - ニ. 標準偏差：√V = √((Σ(Xi - X)²) / (N - 1))
 - ホ. 試料の C B R：X - √V
 - 路体材：5 以下は不適
路床材：20 以下の場合は路体材としての使用のみ可能
4. 設計に用いる C B R
- イ. 路床材については上限 20.0% とする
 - ロ. 路体材については、試料の C B R 値が 20% 以下の場合はその値を採用し 20% 以上の場合は 20.0% とする

R I 計器を用いた盛土の締固め 管理要領（案）

平成 8 年 8 月
建 設 省

1 章 総 則

1. 1 適用の範囲

本管理要領（案）は河川土工及び道路土工における R I 計器を用いた盛土締固め管理に適用するものとする。

【解 説】

河川土工及び道路土工における盛土の締固め管理においては、これまで砂置換法が主として用いられてきたが、高速道路や一部のダムをはじめとして R I 計器が導入され、各事業体において R I 計器を用いた締固め管理が標準化されつつある。

また、R I 計器や測定方法の標準化に関しては、従来の学会基準が改訂され、地盤工学会基準（J G S 1614-1995）「R I 計器による土の密度試験方法」が制定されるなど、本格的な導入に向けての環境も整備されてきた。

一方、現在及び将来とも数多くの高規格堤防や大規模な道路盛土の事業が進行または計画されており、一般の河川土工や道路土工も含めて合理的な締固め管理手法の導入が必要とされている。

そこで本管理要領（案）は、現場密度試験に R I 計器を用いる場合に R I 計器の持つ特長を最大限発揮させるべく、計器の基本的な取扱い方法やデータ採取、管理基準値の規定を行なうものである。

この基準に規定していない事項については、下記の基準・マニュアルを基準とする。

- ・「河川土工マニュアル」…平成 5 年 6 月、(財)国土開発技術研究センター
- ・「道路土工－施工指針」…昭和 61 年 11 月、(社)日本道路協会

1. 2 目 的

本管理要領（案）は河川土工及び道路土工において、R I 計器を用いた盛土の締固め管理を行う際の R I 計器の基本的な取扱い方法、データの採取個数、管理基準値を定めることを目的とする。

【解 説】

本管理要領（案）では、R I 計器に関するこれまでの試験研究の成果を踏まえ、R I 計器の基本的な取扱い方法や土質等による適用限界を示した。

また、本管理要領（案）ではデータの採取個数を規定した。砂置換法を前提とした管理では計測に時間がかかることから、かなり広い施工面積を 1 点の測定値で代表させており、盛土の面的把握という観点からは十分なものではなかった。一方 R I 計器は砂置換法に比べ飛躍的に測定期間が短くなっているため、従来 1 個の測定値で代表させていた盛土面積で複数回測定することができる。そこで本管理要領（案）では、盛土の面的管理の必要性和 R I 計器の迅速性を考慮してデータの採取個数を規定した。

2章 R I 計器による測定方法

2. 1 計器の種類

R I 計器は散乱型及び透過型を基準とするものとし、両者の特性に応じて使い分けるものとする。

【解説】

R I 計器には一般に散乱型と透過型があり（図－1 参照）、両者の特徴は以下の通りである。

(1) 散乱型 R I 計器

線源が地表面にあるため、測定前の作業が測定面の平滑整形だけでよく、作業性が良い。地盤と計器底面との空隙の影響を受けやすいので注意が必要である。

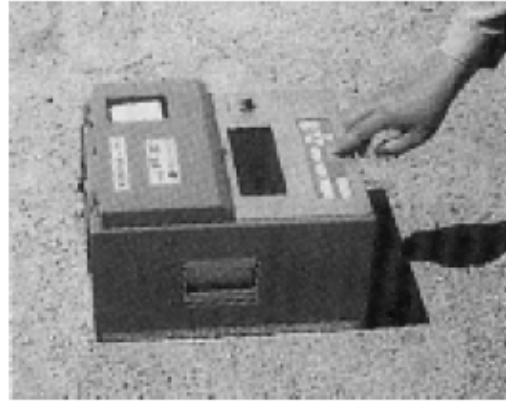
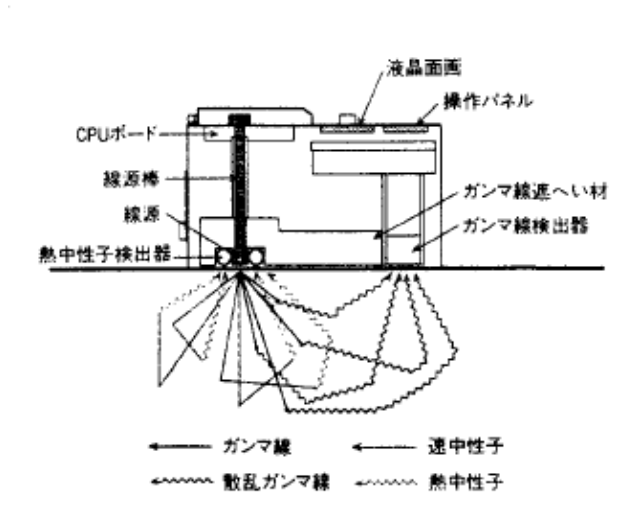
(2) 透過型 R I 計器

線源が長さ 20cm の線源棒の先端付近にあり測定時には線源棒の挿入作業を伴うので散乱型に対して少し測定作業時間が長くなる。線源が地中にあるため、盛土面と計器底面との空隙の影響は比較的受けにくい。

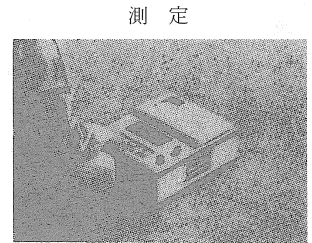
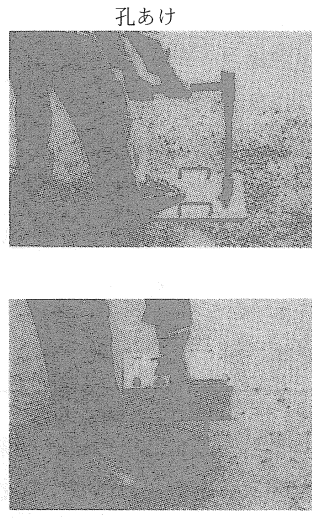
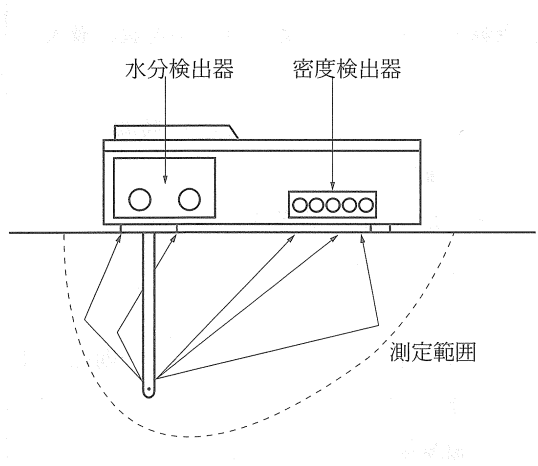
表－1 散乱型と透過型の比較例

項 目		散 乱 型	透 過 型
線 源	ガンマ線	コバルト-60	コバルト-60
	中性子線	カリフォルニウム-252	カリフォルニウム-252
検 出 器	ガンマ線	SCカウンタ×1	GM管×5
	中性子線	He-3カウンタ×2	He-3管×2
測定方 法	密 度	ガンマ線後方散乱方式	ガンマ線透過型
	水 分	熱中性子散乱方式	速中性子透過型
本 体 寸 法		310×365×215mm	310×365×160mm
本 体 重 量		25kg	11kg
測定範囲（深さ）		160～200mm	200mm
測定時 間	標準体	5 分	10 分
	現場	1 分	1 分
測 定 項 目		湿潤密度、水分密度、乾燥密度、含水比、空隙率、締固め度、飽和度（平均値、最大・最小値、標準偏差）	
電 源		DC6V内蔵バッテリー連続8時間	DC6V内蔵バッテリー連続12時間
長 所		<ul style="list-style-type: none"> ・孔あけ作業が不要 ・路盤などにも適用可能 ・感度が高く計測分解能力が高い 	<ul style="list-style-type: none"> ・計量で扱いやすい ・表面の凹凸に左右されにくい ・使用実績が多い
短 所		<ul style="list-style-type: none"> ・測定表面の凹凸の影響を受けやすい ・礫の適用に注意を要する ・重い 	<ul style="list-style-type: none"> ・孔あけ作業が必要 ・礫に適用できない場合がある（削孔不可能な地盤） ・線源棒が露出している

これまでの研究によると散乱型と透過型の測定結果はどちらともほぼ砂置換法と同様であることがわかっており、基本的には機種による優劣はない。ただし、盛土材が礫質土の場合（礫の混入率が60%以上）、その使用には充分留意すること。（3. 3参照）



① 散乱型



② 透過型

図- 1 R I 計器の概要

2. 2 検定方法

使用するR I計器は正しく検定がなされたものであって、検定有効期限内のものでなければならない。

【解説】

放射線源が時間とともに減衰していくため、同じものを測定しても結果が異なってくる。因みに線源として一般に用いられているコバルト 60 (^{60}Co) やカリフォルニウム (^{252}Cf) の半減期はそれぞれ 5.26 年、2.65 年である。

そのため標準体での値を基準にした計数率を定期的に調べておく必要がある。この計数率と測定する物体についての計数率（現場計数率）との比を計数率比（R）といい、計数率比と密度や含水量とに指数関数の関係がある。（図－2）

この関係を正しく検定したR I計器を使用しなければならない。

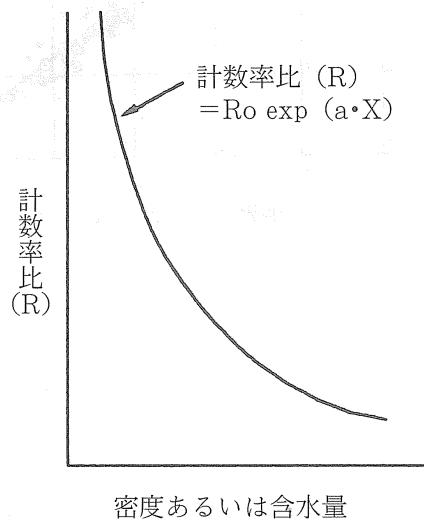
$$\text{計数率比 (R)} = \frac{\text{現場計数率}}{\text{標準体の計数率}}$$

$$\text{計数率比 (R)} = R_0 \exp(a \cdot X)$$

ここに、 R_0 と a は定数であり、 X は密度あるいは含水量を表わす。

また、使用するR I計器のメーカーでの製作納入時及び線源交換時毎の検定結果を添付し、提出するものとする。

校正式の例を図－3（透過型）に示す。



図－2 計数率比（R）と密度および含水量の関係

R II 計器を用いた盛土の締固め管理要領 (案)

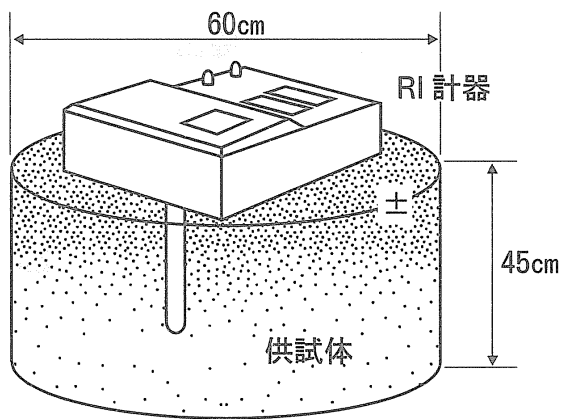
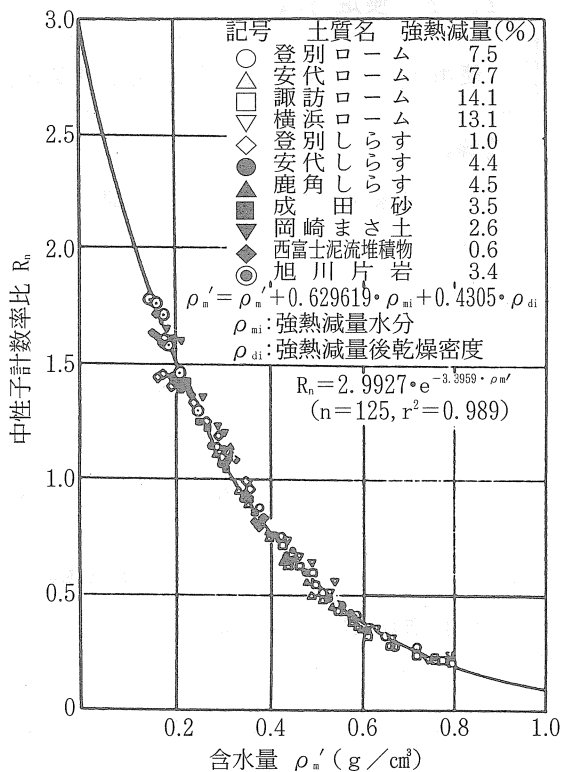
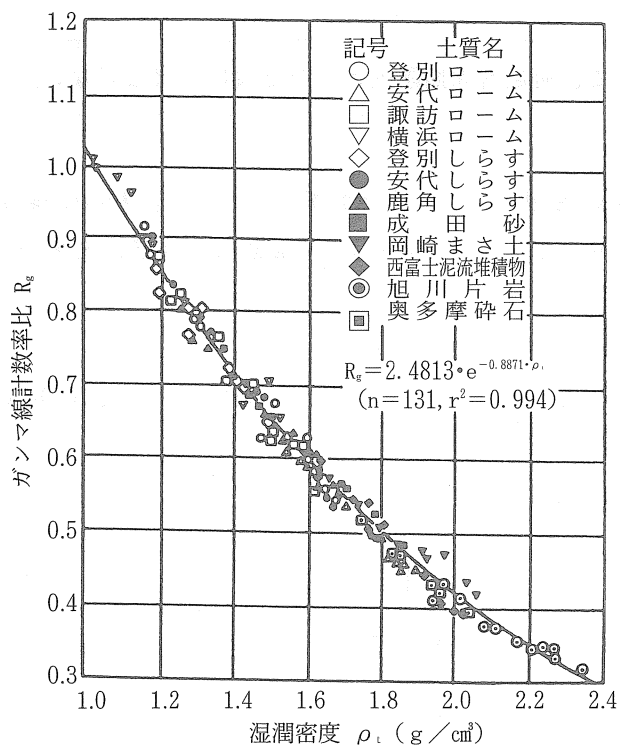


図-3 計数率比と湿潤密度および含水量の検定例
(地盤工学会「地盤調査法」から引用)

2. 3 R I 計器による測定方法

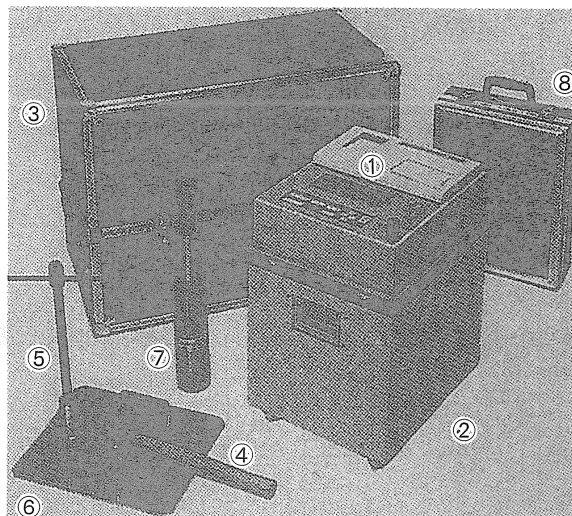
R I 計器による測定は操作手順にしたがって正しく行わなければならない。

【解説】

(1) R I 計器の構成

散乱型 R I 計器は計器本体だけで測定が可能であるが、透過型は R I 計器本体、線源棒、標準体、線源筒、ハンマー、打ち込み棒、ベースプレートが必要である。

R I 計器は現時点において供給体制が十分であるとは言えないため、使用にあたっては担当監督員と協議の上、散乱型あるいは透過型 R I 計器を選定し使用するものとする。



①計器本体 ②標準体 ③収納箱 ④鉄ハンマー
⑤打ち込み棒 ⑥ベースプレート ⑦線源筒 ⑧付属品収納箱

図-4 計器の構成例（透過型）

(2) 測定手順

測定手順は一般に図-5のようになる。

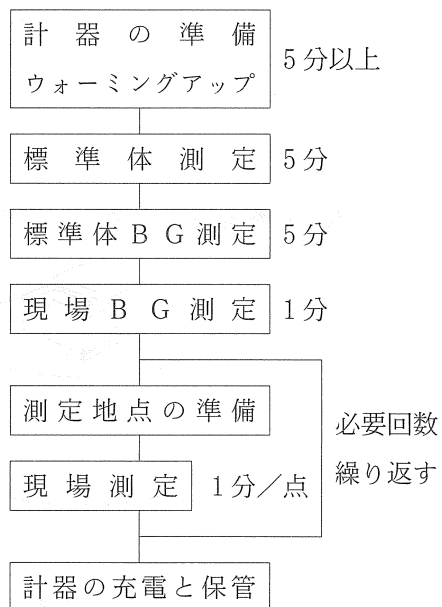
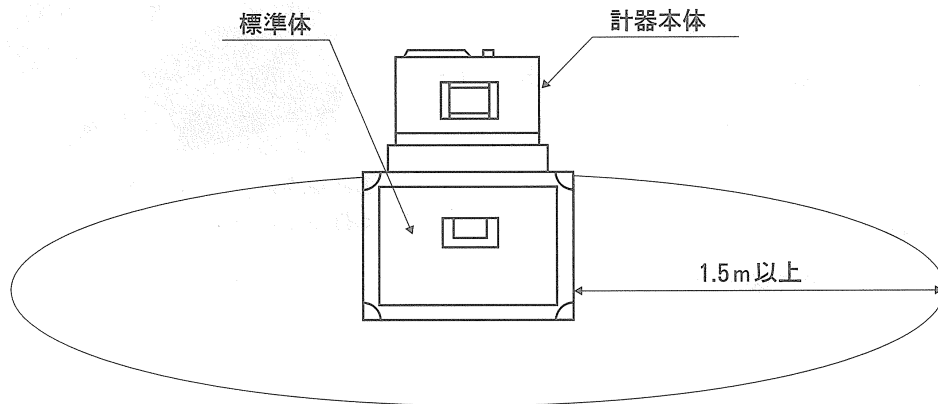


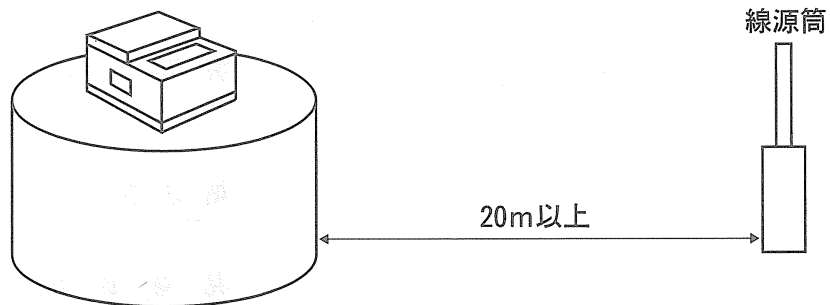
図-5 測定の手順の例

(3) 測定上の留意点

- 1) 計器の運搬は激しい衝動や振動を与えないよう十分注意して行う。
- 2) 充電は十分しておく。
- 3) R I 計器の保管場所は過酷な温度条件とならないところでなければならない。特に夏の自動車の車内は要注意である。また、室内外の寒暖差が大きいところでは、結露に注意すること。
- 4) 標準体での測定時には、標準体は壁や器物から 1.5m 以上離れたところにおいて行う必要がある。

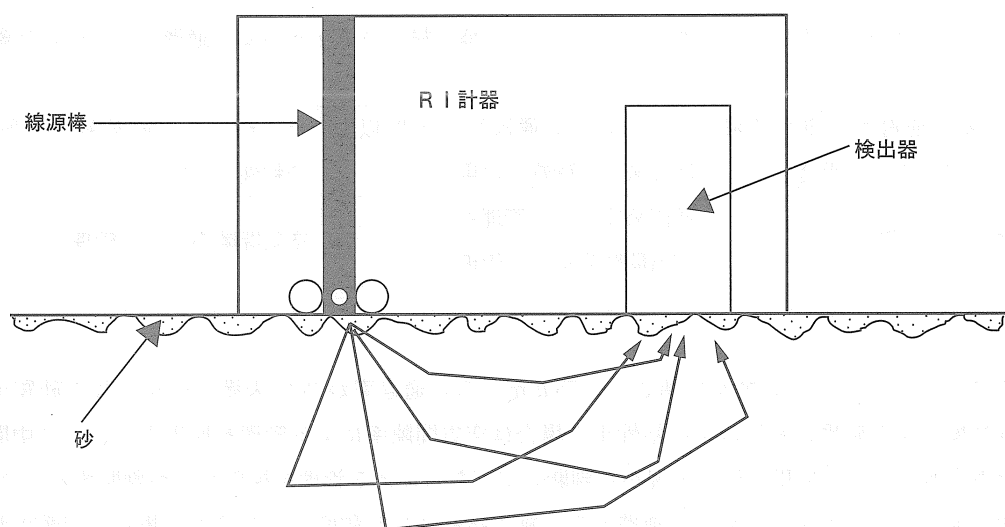


- 5) 自然放射線の影響を除くためバックグラウンド測定を行う時、線源は少なくとも 20m 以上遠ざける必要がある。



- 6) 現場での測定地点は出来るだけ平滑にすることが大事である。特に散乱型は測定面と計器底面との間に空隙を生じると測定結果に大きな影響を与えるため、特に注意が必要である。

- 7) 測定表面を平滑にするために鉄板や装備のプレート等を使用するが、表面を削り過ぎて測定対象層より深い深度のデータを取ることをしないよう注意が必要である。なお、レキ分が多く、削ることにより平坦性を確保する事が困難な場合は、砂などをひき平滑にする。



測定表面の平滑化→測定値の信頼性向上

- 8) 測定は施工当日を原則としているので、気象変化には十分注意し「3. RI計器による締固め管理」に示したデータの採取数を同日に確保することを心掛ける必要がある。
- 9) 測定能率を上げ、一つ一つのデータの採取時間を短縮するために、測定ポイントの地点出し、表面整形、測定、記録と流れ作業化することが望ましい。
- 10) 平均値管理を基本としているため、一つ一つのデータのバラツキにあまり神経質になり過ぎ、測定や施工を無為に遅らせることのないよう注意することも管理者として必要である。

3章 R I 計器による締固め管理

3.1 締固め管理指標

締固め度及び空気間隙率による管理を行うものとし、盛土材料の 75 μ m ふるい通過率によりその適用区分を下記のとおりとする。		
75 μ m ふるい通過率が 20% 未満の礫質土及び砂質土の場合	75 μ m ふるい通過率が 20% 以上 50% 未満の砂質土の場合	75 μ m ふるい通過率が 50% 以上の粘性土の場合
締固め度による管理	締固め度による管理または空気間隙率による管理	空気間隙率による管理

【解説】

ここでは河川土工マニュアルに準じて、75 μ m ふるい通過率が 20% 未満の砂礫土及び砂質土の場合は締固め度による管理、50% 以上の粘性土の場合は空気間隙率による管理を原則とし、その中間においては自然含水比など、使用土砂の状況から判断してどちらによる管理を採用するか判断するものとする。

なお、河川土工マニュアル及び道路土工—施工指針には飽和度による管理の規定も記載されているが、飽和度はバラツキが大きいことから、ここでは飽和度による管理は省いている。

3.2 水分補正

現場で R I 計器を使用するためには、予め土質材料ごとに水分補正を行う必要がある。土質材料ごとの水分補正值を決定するため水分補正值決定試験現場で実施しなければならない。

【解説】

(1) 水分補正值

R I 計器が測定する水分量は、炉乾燥法 (JIS-A1203) で求められる水分量のみでなく、それ以外の結晶水や吸着水なども含めた、土中の全ての水分量に対応するものである。従って、結晶水や吸着水に相当する量を算出して補正する必要がある。

R I 計器では、これらを補正するために、乾燥密度と強熱減量を考慮した校正式が組み込まれている。土質材料ごとの強熱減量試験を一般の現場試験室で実施することは難しいので、現場で R I 計器による測定と含水量試験を同一の場所の同一材料で実施し、水分補正を行うものとする。

R I 計器は測定した計数比率と校正定数から、強熱減量を 1% ごとに変化させて、そのときの含水比を推定計算した結果を印字する機能を有している計器を用いる必要がある。この計算結果と含水量試験による含水比から、その土質材料に対応する強熱減量値を水分補正值と称す。

(2) 現場水分補正決定試験の手順例

- 1) 現場の盛土測定箇所での R I 計器の測定準備。
 - a) 標準体測定
 - b) 標準体 B G 測定
 - c) 現場 B G 測定
 - d) 測定箇所の整形及び均し
 - e) R I 計器を測定箇所に設置
- 2) 「現場密度」の測定を行う。
- 3) 測定が終了したら、水分補正值—含水比の対応表を表示、印字する。
- 4) R I 計器の真下の土を 1 kg 以上採取する。
(深さ 15cm 程度まで採取し混合攪拌する)

- 5) 採取した土の含水量試験を実施する。
- 6) 含水量試験の含水比に近い含水比に対応する水分補正值を読みとる。
- 7) R I 計器に水分補正值を設定する。
- 8) 土質材料が変わらない限り水分補正值を変更してはならない。

3. 3 礫に対する R I 計器の適用範囲

1. 盛土材料の礫率が 60%以上で、かつ細粒分 (75 μ m ふるい通過率) が 10%未満の場合は原則として散乱型 R I 計器による管理は行わないものとする。
2. 径 10cm 以上の礫を含む盛土材料の場合には、散乱型及び透過型 R I 計器による管理は行わないものとする。

【解説】

(1) 礫率に対する適用範囲

散乱型については礫率 (2mm 以上の粒径の土が含まれる重量比) が 70%を超えると急激な測定値の精度が低下する室内実験結果 (実測値との相違、標準偏差の増加など) がある。また、現場試験においても礫率が 65~70%を超えると標準偏差が増加する傾向であった。これは礫分が多くなると測定地点の表面整形がしにくくなり平滑度が低くなるため、特に散乱型の場合はこの平滑度が測定結果に大きく影響を受けるためである。

ここでは、施工管理における適用範囲であることから限界を安全側にとり、礫率 60%未満を散乱型の適用範囲とした。なお、透過型は礫率 60%以上でも適用可能としているが、線源棒の打ち込みに支障となる場合があり注意を要する。

(2) 礫径に対する適用範囲

大きな礫が含まれる盛土材料の場合には R I 計器による測定値に大きなバラツキがみられ、値が一定しないことが多い。これは礫率のところでも述べたように表面の平滑度の問題である。すなわち、礫径の大きなものが含まれる盛土材料では表面の平滑度が保てず、測定結果に影響を及ぼすため礫径に対する適用範囲を設けた。

ここでは、一層仕上り厚さが通常 20~30cm であることも考慮して、層厚の 1/2~1/3 にあたる 10cm を R I 計器の適用範囲とした。

ただし、やむを得ず R I 計器による管理を行う場合は、散乱型・透過型とも監督員と協議の上、現地盛土試験より種々の基準値、指標を決定するものとする。

3. 4 管理単位の設定及びデータ採取

1. 盛土を管理する単位（以下「管理単位」）に分割して管理単位毎に管理を行うものとする
2. 管理単位は築堤、路体、路床とも一日の一層当たりの施工面積を基準とする。管理単位の面積 1,500 m²を標準とする。
また、一日の施工面積が 2,000 m²以上の場合、その施工面積を 2 管理単位以上に分割するものとする。
3. 各管理単位について原則 15 個のデータ採取を行い、平均してその管理単位の代表値とする。
ただし、一日の施工面積が 500 m²未満であった場合、データの採取数は最低 5 点を確保するものとする。
4. データ採取はすべて施工当日に行うことを原則とする。
5. 一日の施工が複数層に及ぶ場合でも 1 管理単位を複数層にまたがらせることはしないものとする。
6. 土取り場の状況や土質状況が変わる場合には、新規の管理単位として取り扱うものとする。

【解説】

- (1) 管理単位を日施工面積で規定したことについて

従来、管理単位は土工量（体積）を単位として管理していた。しかし、締固めの状態は面的に変化することから盛土の面的な管理を行う必要があり、施工面積によって管理単位を規定した。

また、その日の施工はその日に管理するのが常識であることから、1 日の施工面積によって管理単位を規定するのが妥当と考えられる。

- (2) 管理単位の規定について

平成 4 年度の全国的なアンケート結果によると日施工面積は、500～2,000 m²の間に多く分布しており、特に 1,500 m²くらいの施工規模が標準的であった。

また、1 台の締固め機械による 1 日の作業量は 2,000～2,500 m²が最大であることから、管理単位の面積を原則 1,500 m²とした。

- (3) データの採取個数の規定について

データの採取個数は 3. 5 の解説に示したように、観測された土層のバラツキからサンプリングの考え方に基づき算定されたもので、概ね 15 個となった。この考え方によれば、計測個数を増やせば、管理の精度（不合格な部分が生じない安全度）は高くなるが、あまり測定点を増やすと測定作業時間が長引いて R I 計器のメリットの一つである迅速性が発揮されなくなることから 15 点とした。

現場での測定に当たってはこの 1,500 m²で 15 点を原則として考えるが、単位面積に対しての弾力性を持たせ、1 日の施工面積 500～2,000 m²までは 1,500 m²とほぼ同等とみなし 15 点のデータ採取個数とした。

一方、1 日の施工面積が 500 m²未満の場合は 15 点のデータ採取とするとあまりにも過剰な管理になると考えられるので最低確保個数を 5 点とした。

また、管理単位が面積で規定し難い場合（土工量が多いが構造物背面の埋立てや柱状の盛土等）は、土工量の管理でも良いものとする。

なお、1 管理単位当たりの測定点数の目安を下表に示す。

面積 (m ²)	0～500	500～1,000	1,000～2,000
測定点数	5	10	15

3. 5 管理基準値

R I 計器による管理は1 管理単位当たりの測定値の平均値で行う。なお、管理基準値は1 管理単位当たりの締固め度の平均値が90%以上とする。

【解説】

(1) 管理基準値について

R I 計器を用いて管理する場合は、多数の測定が可能であるR I 計器の特性を生かして、平均値による管理を基本とする。上の基準を満たしていても、基準値を著しく下回っている点が存在した場合は、監督員の判断により再転圧を実施するものとする。

締固め度による規定方式は早くから使用されており、実績も多いが、自然含水比が高く施工含水比が締固め度の規定範囲を超えているような粘性土では適用し難い問題がある。そのため、3.1 に示すように粘性土では空気間隙率、砂質土は締固め度あるいは空気間隙率により管理する場合の管理基準値は河川土工マニュアル、道路土工指針に準ずるものとする。

<参考>

河川土工マニュアル、道路土工指針の管理基準値（空気間隙率）

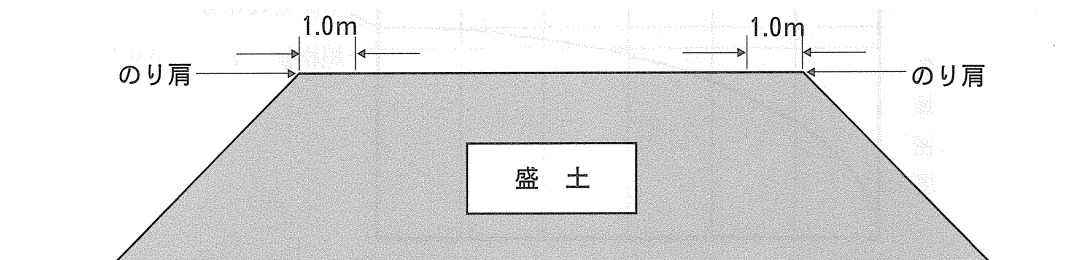
基準名	河川土工マニュアル	道路土工—施工指針	
	河川堤防	路 体	路 床
空気間隙率 (V a) による基準値	<ul style="list-style-type: none"> ・砂質土 {S F} $25\% \leq 74 \mu m < 50\%$ $V a \leq 15\%$ ・粘性土 {F} $2\% < V a \leq 10\%$ 	<ul style="list-style-type: none"> ・砂質土 $V a \leq 15\%$ ・粘性土 $V a \leq 10\%$ 	-
備考	施工含水比の平均が90%の締固め度の得られる含水比の範囲の内 Wopt より湿潤側にあること。	同 左	施工含水比の平均が Wopt 付近にあること。少なくとも90%の締固め度の得られる含水比の範囲の内にあること。

[凡例] Wopt : 最適含水比

(2) 測定装置

測定位置の間隔の目安として、100 m² (10m×10m) に1 点の割合で測定位置を決定する。構造物周辺、盛土の路肩部及び法面の締固めが、盛土本体の転圧と同時に進行される場合、次のような点に留意する。

- ① 構造物周辺でタイヤローラなどの転圧機械による転圧が不可能な場合は別途管理基準を設定する。
- ② 特のにり肩より1.0m以内は本管理基準の対象とせず、別途締固め管理基準を設定する。



基準値となる最大乾燥密度 ρ_{dmax} の決定方法

現行では管理基準値算定の分母となる最大乾燥密度は室内締固め試験で求められている。締固め試験は、材料の最大粒径などでA、B、C、D、E法に分類されており、試験法（A～E法）により管理基準値が異なる場合（路床）もあるため注意を要する。

表-2 室内締固め試験の規定
(地盤工学会編：土質試験法より抜粋)

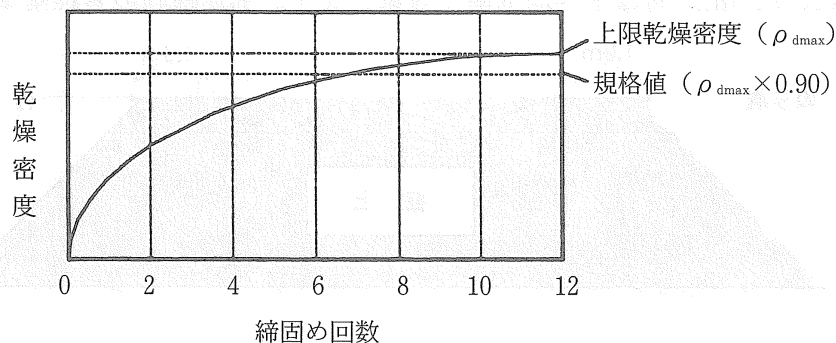
呼び名	ランマー重量 (kg)	モールド内径 (cm)	突固め層数	1層当たりの突固め回数	許容最大粒径 (mm)
A	2.5	10	3	25	19
B	2.5	15	3	55	37.5
C	4.5	10	5	25	19
D	4.5	15	5	55	19
E	4.5	15	3	92	37.5

しかし、最大乾燥密度は、種々の材料や施工条件により決定しにくく、一定の値として限定できない場合もある。よって、下記のような条件では、試験盛土より最大乾燥密度を決定すべきである。

- a) 数種類の土が混在する可能性のある材料を用いる場合。
- b) 最大粒径が大きく、レキ率補正が困難で、室内締固め試験が実施できないようなレキ質土材料を用いる場合。
- c) 施工含水比が最適含水比より著しく高い材料を用いる場合。
- d) 上記以外の盛土材が種々変化する場合は、試験盛土で基準値を決定する管理や工法規定により管理する。

*<試験施工の実施例>

- ① 規定値は試験施工により、所定の材料、締固め機械、締固め回数より算定し決定する。
- ② 締固め回数を2、4、8、10、12回と変化させ締固めを行い、各々の締固め段階での乾燥密度を15点測定し、その平均値を求め、上限乾燥密度を求める。



- ③ 上限乾燥密度を最大乾燥密度と定義し、その規格値 ($D_c \geq 90\%$) で管理する。
- ④ 材料の混合率など、層や場所等で変化する場合はそれぞれの材料で同様の試験施工を行うか、もしくは、その材料に適合した校正式を別途定め、R I 計器に設定する必要がある。
- e) 締固め度が 100%をたびたび超えるような測定結果が得られる場合、締固め試験の再実施や盛土試験を実施した新たな基準を決定する。
- f) 改良土（セメント系、石灰系）、特殊土の管理基準値は試験盛土により決定する。
また、改良土の場合は材令によっても変化するため、試験方法や管理基準値について別途定められた**特別仕様書**に準ずるものとする。

3. 6 データの採取方法

データの管理単位各部から偏りなく採取するものとする。

【解説】

盛土を面的な管理として行う目的から、管理単位各部から偏りなくデータを採取するものとする。

3. 7 データの管理

下記の様式に従って管理記録をまとめるものとする。

1. 工事概要 …… 様式-1
2. 材料試験結果 …… 様式-2
3. 施工管理データ集 …… 様式-3

また、現場で測定したデータは原則としてプリンター出力結果で監督員に提出するものとする。

【解説】

各様式については以下の要領でまとめる。

様式-1 工事概要 …… 工事毎

様式-2 材料試験結果 …… 材料毎

様式-3 施工管理データ集 …… 測定機械毎に管理単位面積毎

(ただし、再締固めを行った場合は締固め毎)

3. 8 是正処置

施工時において盛土の管理基準値を満たさない場合には、適正な是正処置をとるものとする。

【解説】

- (1) 現場での是正処置として、転圧回数を増す、転圧機械の変更、まき出し厚の削減、盛土材料の変更、及び気象条件の回復を待つなどの処置をとる。
- (2) 盛土の土質が管理基準の基となる土質と異なっている場合には、当然基準値に当てはまらないので、締固め試験を行なわなければならない。
- (3) 礫の多い材料や表面整形がうまくできなくて、R I 計器の測定値が著しくバラつく場合などには、砂置換などの他の方法によることも是正処置としてあり得るものとする。
- (4) 是正処置の判断は、その日の全測定データをみて、その日の品質評価を行い、是正処

置が必要な場合翌日以降の施工方法を変更する。
全体を見通した判断が要求され、一日単位程度の是正処置を基本とする。ただし、過度に基準値を下回る試験結果がでた場合、現場での判断により転圧回数を増すなどの応急処置をとるものとする。処置後はR I 計器で再チェックを行う。

- (5) 是正処置の詳細については、監督員と**協議**するものとする。

盛土工事概要

工事名称				
施工場所				
事務所名				
施工業者			工事期間	
盛土種類	1. 道路路体 2. 道路路床 3. 河川堤防 4. その他 ()			
総土工量(m ³)			平均日施工量(m ³)	
平均施工面積			最大施工面積	
最小施工面積			まき出し厚さ	
転圧回数			仕上がり厚さ	
転圧機械	機種			規格又は仕様
平均日施工時間 ¹⁾			施工可能時間 ²⁾	
施工管理に要した時間	砂置換法			R I 法
< 工事の概要 >				
< 断面図 >				

1) 盛土工事を行った1日の平均時間

2) 開始時間から終了時間まで(休憩時間、昼食時間を含まず)

材 料 試 験 結 果

No.

材 料 試 験 結 果	自 然 含 水 比 *) W_n (%)		(%)	
	土 粒 子 の 比 重 G_s			
	レ キ	礫 比 重 G_b		
		含 水 量 W_a (%)		(%)
	最大粒径 (mm)		(mm)	
	粒 度 組 成	レ キ 分	37.5mm 以上	(%)
			19.0 ~ 37.5 mm	(%)
			9.5 ~ 19.0 mm	(%)
			4.75 ~ 9.5 mm	(%)
			2.0 ~ 4.75mm	(%)
			合 計	(%)
	砂 分 $75 \mu m \sim 2.0mm$		(%)	
	細 粒 分 $75 \mu m$ 以下		(%)	
	コ ン シ ス ト	液 性 限 界 W_L (%)		(%)
		塑 性 限 界 W_p (%)		(%)
		塑 性 指 数 I_p		
強 熱 減 量 I_g (%)		(%)		
最大乾燥密度 ρ_{dmax} (t/m ³)		(t/m ³)		
最 適 含 水 比 W_{opt} (%)		(%)		
土 分 の 類	日 本 統 一 土 質 分 類			
	俗 称 名			
改 良 材	土 質 改 良 材 の 種 類			
	添 加 量 (対乾燥密度)			
試 料 の 準 備 お よ び 使 用 方 法			a b c	
締 固 め 試 験 の 種 類 (JIS A 1210-1999)			A B C D E	

*) ある程度以上の粒径を取り除いた室内用の試料ではなく、なるべく盛土に近い試料の含水比を得る観点から、室内締固め試験に用いる土ではなく現場から採取した土を使用する。

参 考 資 料

図一覧

- 図－ 1 砂置換と散乱型の相関（乾燥密度・全データ）
- 図－ 2 砂置換と散乱型の相関（乾燥密度・土質別データ）
- 図－ 3 砂置換と散乱型の相関（含水比・全データ）
- 図－ 4 砂置換と散乱型の相関（含水比・土質別データ）
- 図－ 5 砂置換と透過型の相関（乾燥密度・全データ）
- 図－ 6 砂置換と透過型の相関（乾燥密度・土質別データ）
- 図－ 7 砂置換と透過型の相関（含水比・全データ）
- 図－ 8 砂置換と透過型の相関（含水比・土質別データ）
- 図－ 9 散乱型と透過型の相関（乾燥密度・全データ）
- 図－10 散乱型と透過型の相関（乾燥密度・土質別データ）
- 図－11 散乱型と透過型の相関（含水比・全データ）
- 図－12 散乱型と透過型の相関（含水比・土質別データ）
- 図－13 レキ率と乾燥密度（標準偏差）の関係（散乱型）
- 図－14 レキ率と締固め度（標準偏差）の関係（散乱型）

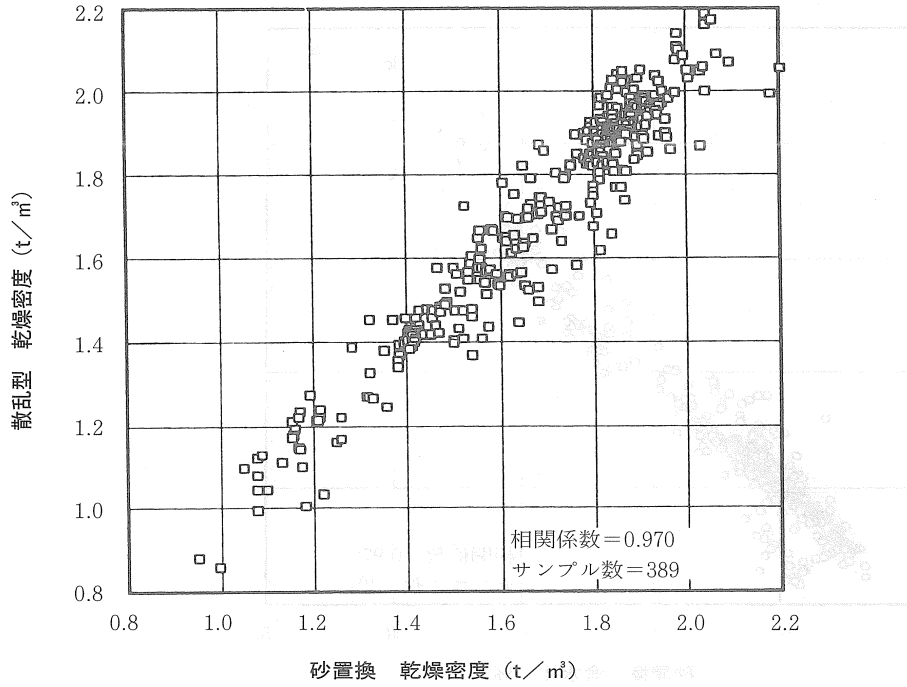


図-1 砂置換と散乱型の相関（乾燥密度・全データ）

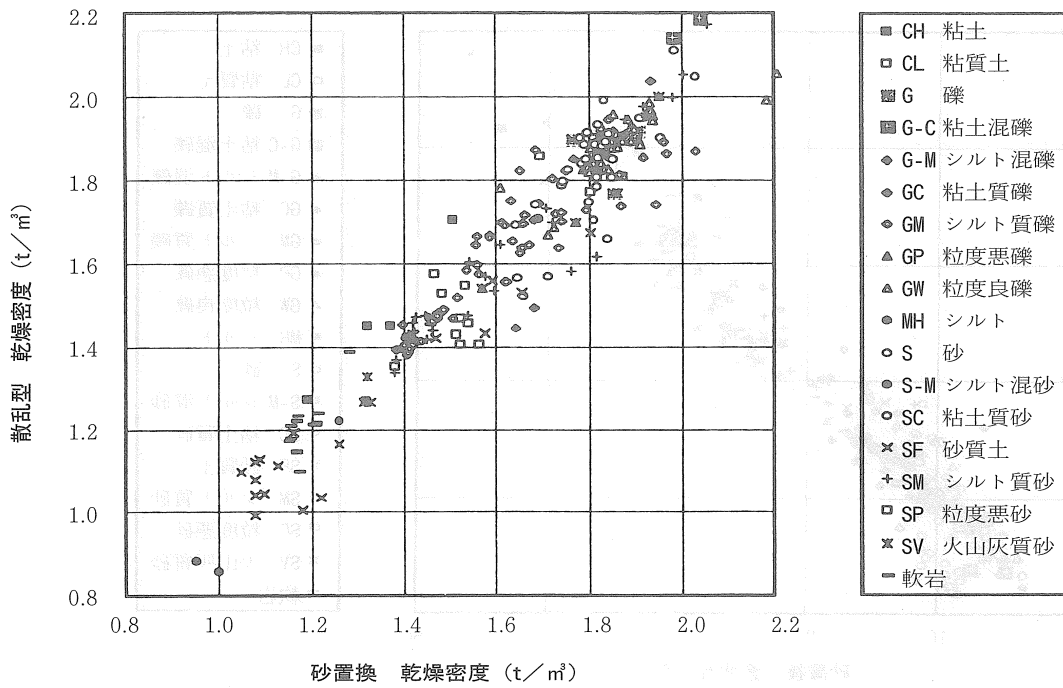


図-2 砂置換と散乱型の相関（乾燥密度・土質別データ）

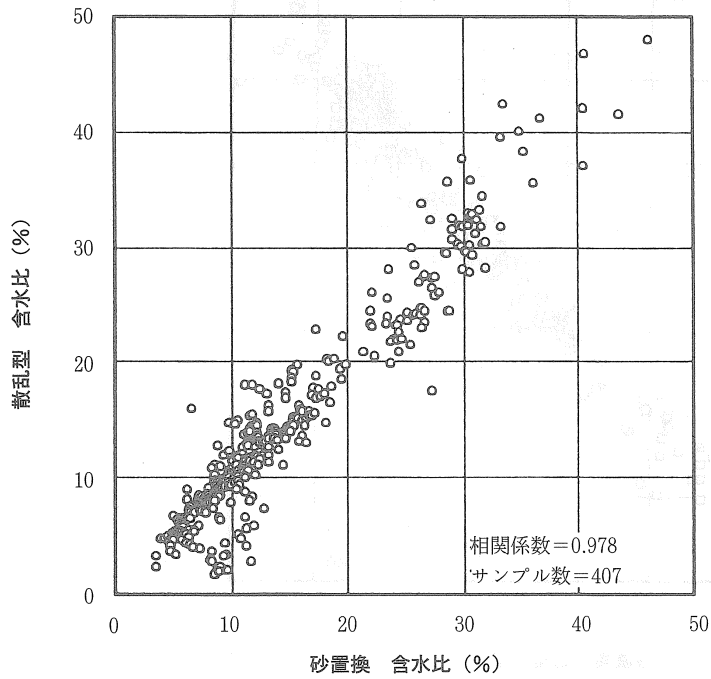


図-3 砂置換と散乱型の相関(含水比・全データ)

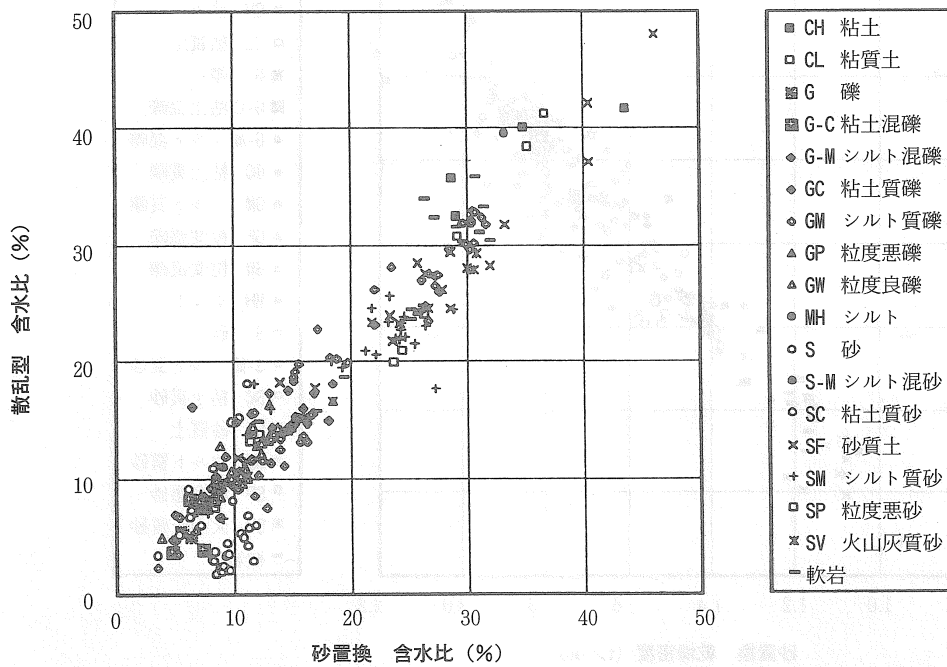


図-4 砂置換と散乱型の相関(含水比・土質別データ)

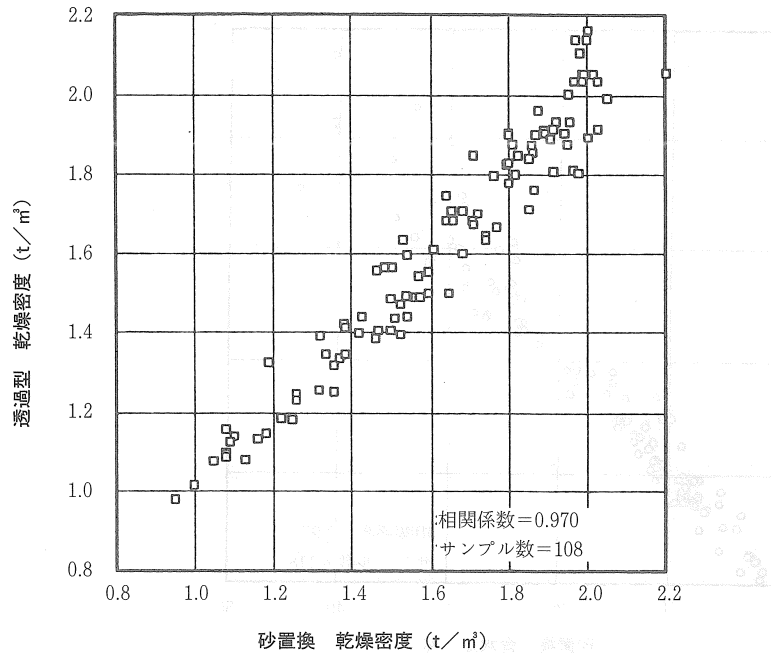


図-5 砂置換と透過型の相関（乾燥密度・全データ）

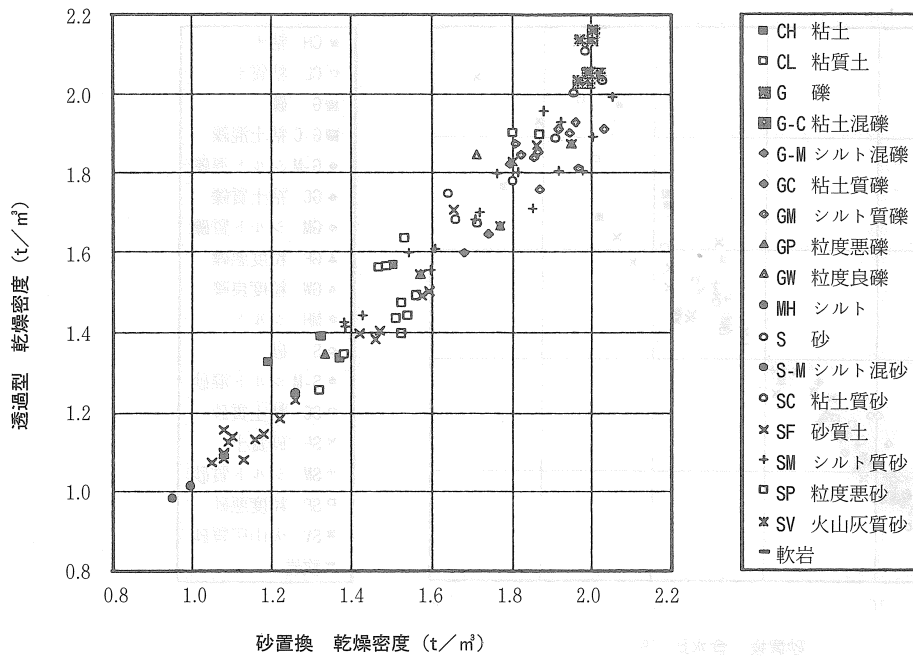


図-6 砂置換と透過型の相関（乾燥密度・土質別データ）

R1計器を用いた盛土の締固め管理要領(案)

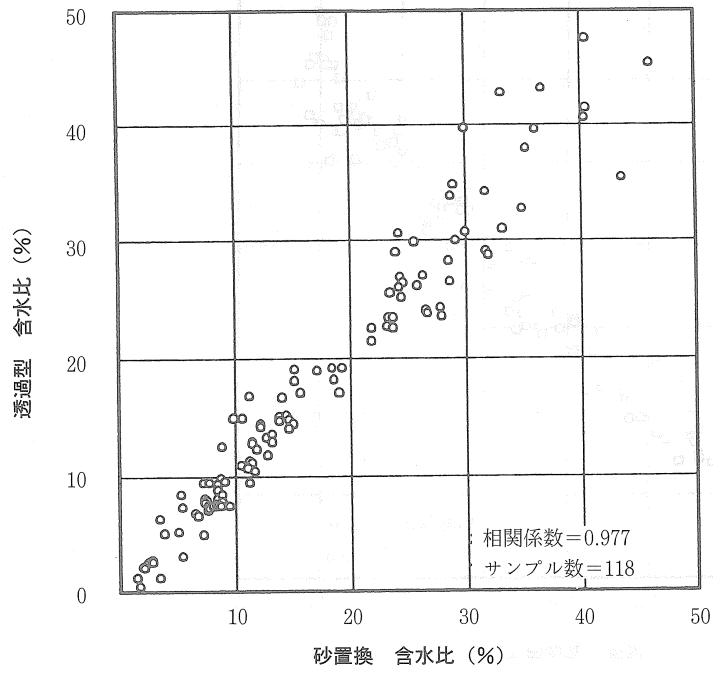


図-7 砂置換と透過型の相関(含水比・全データ)

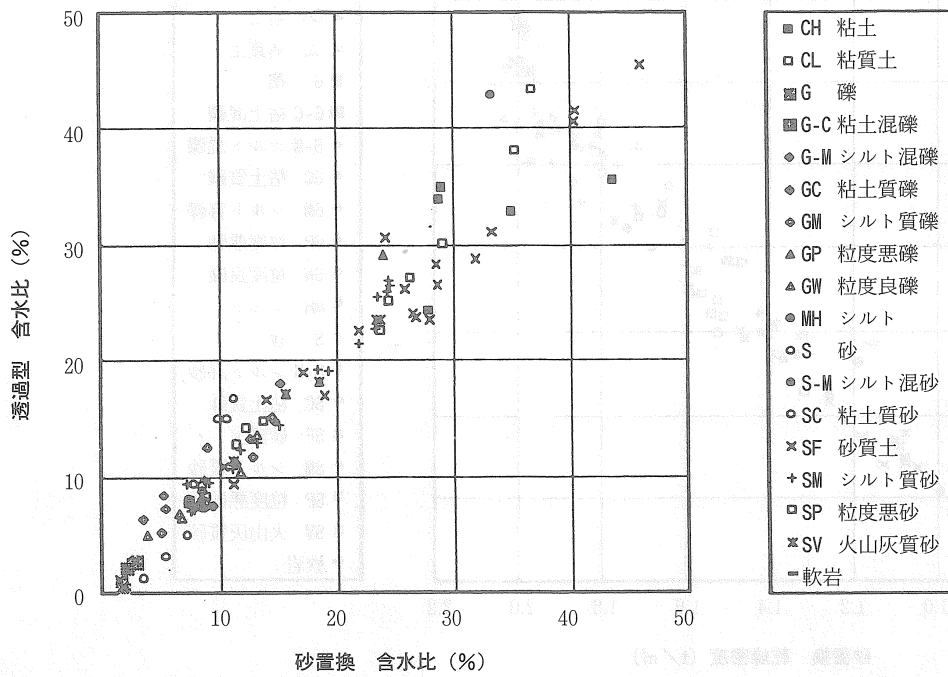


図-8 砂置換と透過型の相関(含水比・土質別データ)

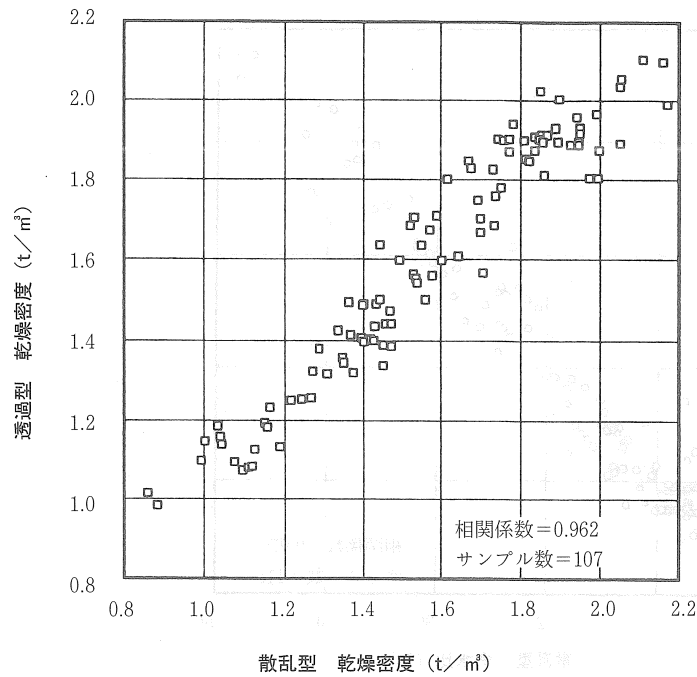


図-9 散乱型と透過型の相関（乾燥密度・全データ）

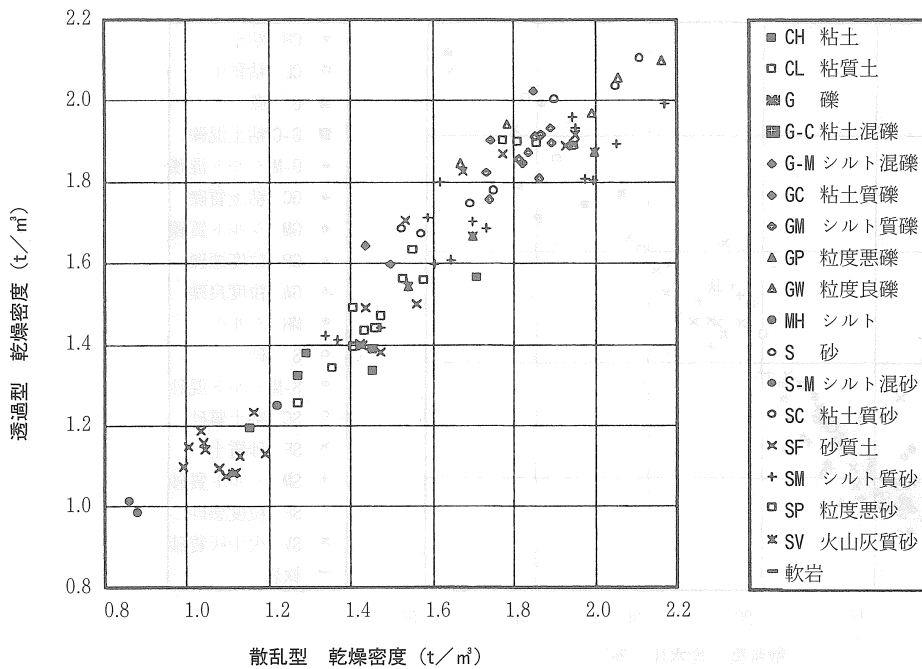


図-10 散乱型と透過型の相関（乾燥密度・土質別データ）

R I 計器を用いた盛土の締固め管理要領 (案)

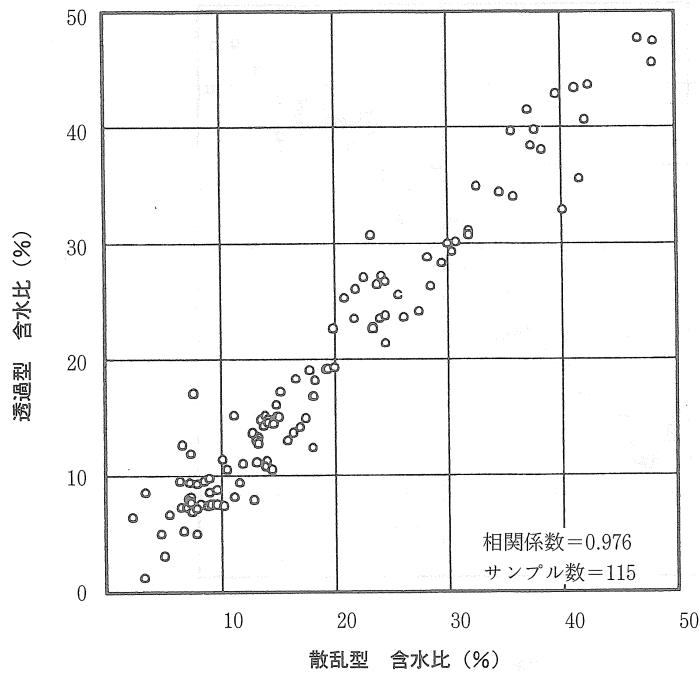


図-11 散乱型と透過型の相関 (含水比・全データ)

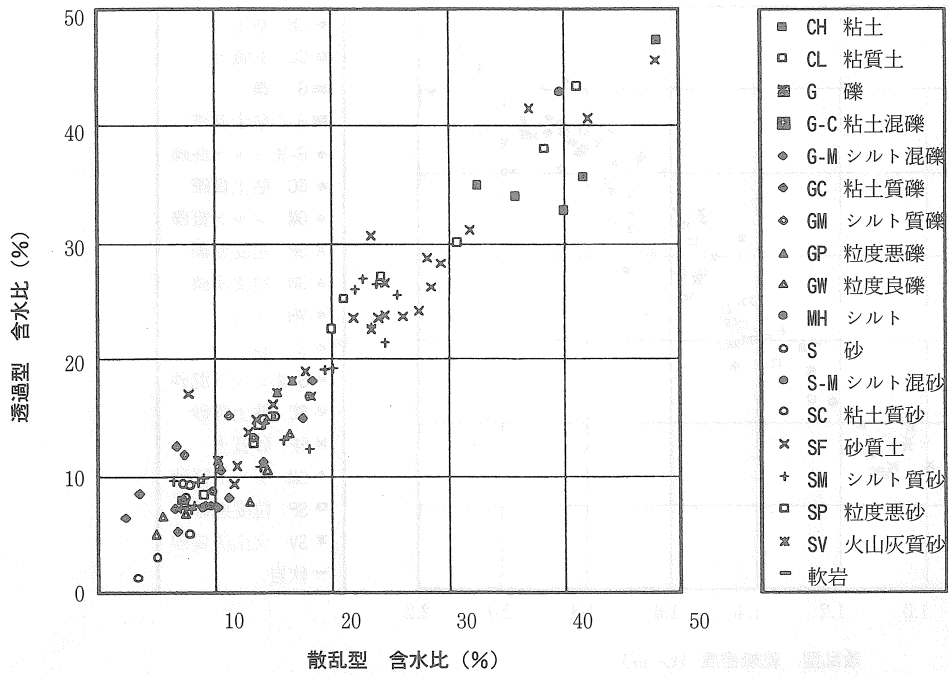


図-12 散乱型と透過型の相関 (含水比・土質別データ)

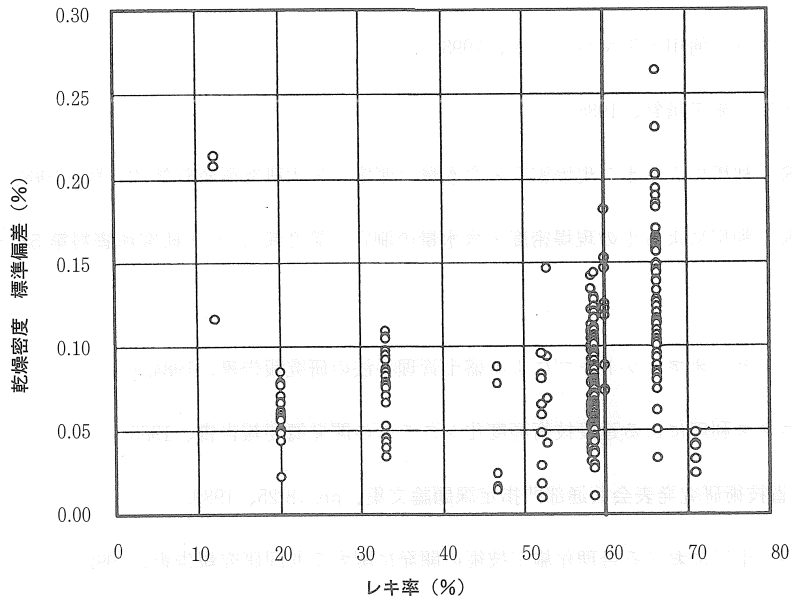


図-13 レキ率と乾燥密度（標準偏差）の関係 [散乱型]

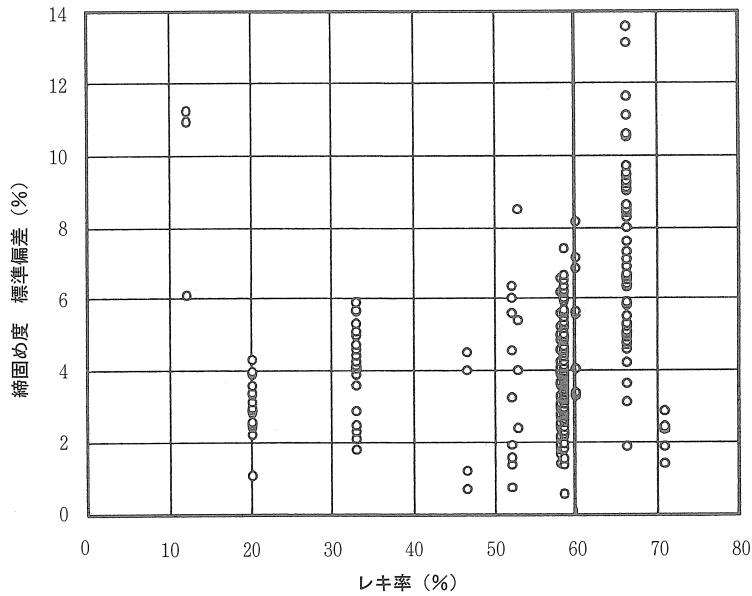


図-14 レキ率と締固め度（標準偏差）の関係 [散乱型]

参考文献

- 1) 国土開発技術研究センター：河川土工マニュアル、1993.
- 2) 日本道路協会：道路土工－施工指針、1986.
- 3) 嶋津、吉岡、武田：R I 利用による土の現場密度・含水量の測定、土木研究所資料第 434 号、1969.
- 4) 嶋津、吉岡、武田：R I 利用による土の現場密度・含水量の測定（第 2 報）、土木研究所資料第 580 号、1970.
- 5) 高速道路技術センター：ラジオアイソトープによる盛土管理手法の研究報告書、1984.
- 6) 建設省：エレクトロニクス利用による建設技術高度化システムの開発概要報告書、1988.
- 7) 建設省：第 43 回建設省技術研究発表会共通部門指定課題論文集、pp. 8-25、1989.
- 8) 建設省土木研究所ほか：土工における合理化施工技術の開発に関する共同研究報告書、1992.
- 9) 地盤工学会：地盤調査法、1995.
- 10) 地盤工学会：土の締固めと管理、1991.
- 11) 国土開発技術研究センター：盛土締固め管理手法検討会報告書、1995.

管水路の通水試験

1 試験の方法

パイプラインの水密性と安全性を確認する目的で、通水試験を行うとともに、試験的な送水を行ってパイプラインの機能性を確認することが望ましい。

通水試験の方法は、図-1のとおりである。

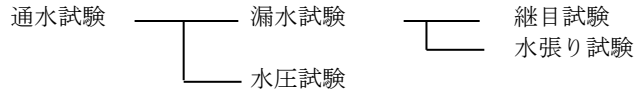


図-1 通水試験の方法

2 漏水試験

1) 継目試験

継目試験は、管布設後の継手の水密性を検査するものであり、テストバンドを使用して行う。

原則として管径900 mm以上のソケットタイプの継手について全箇所を検査を行うものとする。

この試験の水圧は、その管の静水圧とし、これを5分間放置した後の水圧は、80%以下に低下してはならない。また、試験条件により静水圧まで加圧することが危険と判断される場合は、個々に試験水圧を検討するものとする。

継目試験の方法は、以下に示すとおりである。

- ① テストバンドの水圧によって管が移動することがあるので、ある程度の埋戻しをする。

検査や補修のためには継手部の埋戻しは少なめにとどめておくことが望ましい。

また、必要に応じて隣接した継手部に目地板(ゴム板)をはさんで管の移動を防止しなければならない。継目試験を行うときには、式-1の条件が満たされているかを事前に検討する。(図-2参照)

$$N < F \quad \dots\dots\dots \text{式-1}$$

$$N = A \cdot P + \Sigma W \cdot \sin \theta \quad \dots\dots \text{式-2}$$

$$F = \mu \cdot \Sigma W \cdot \cos \theta \quad \dots\dots\dots \text{式-3}$$

ここに、

N : テスト水圧による推力 (N)

F : 管の鉛直荷重による抵抗力 (N)

A : 管端面の断面積 (cm²)

P : 試験水圧 (MPa)

ΣW : 1本当たり管の自重と管上載土の重量 (N)

θ : 水平と管布設軸とのなす角 (°)

μ : 土と管の摩擦係数

硬質塩化ビニル管、ポリエチレン管、強化プラスチック複合管 0.3

コンクリート管、鋼管、ダクタイル鋳鉄管 0.5

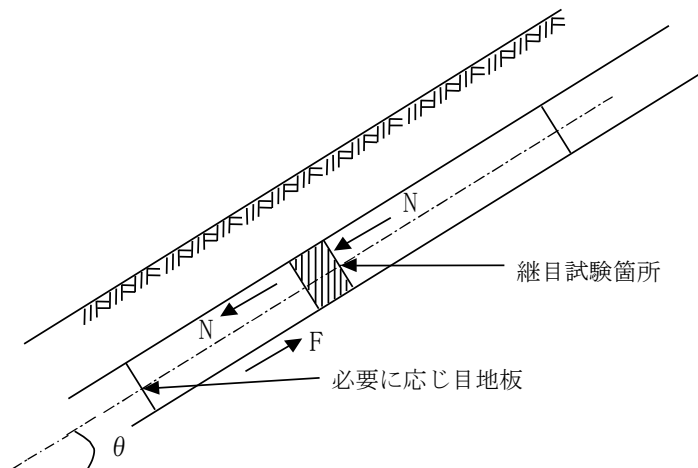


図-2 継目試験箇所及び力

- ② テストバンドをセットし、テスター内の空気を抜きながら注入し、完全に排気が完了してから水圧をかける。テストバンドの機構の概略は、図-3に示すとおりである。

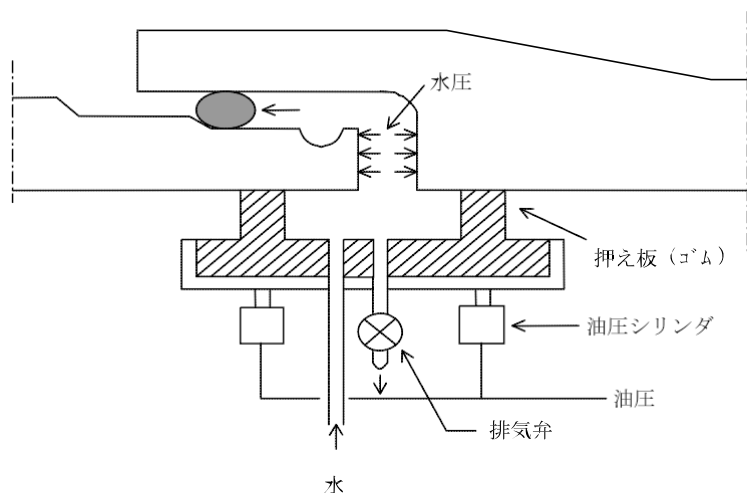


図-3 テストバンドの機構の概略

2) 水張り試験

水張り試験は、パイプラインの布設が完了した後、当該区間に水を充水し、漏水箇所の発見と減水量が許容限度内にあるかどうか確認するための試験である。

試験は、管布設、埋戻しが終わってから実施する。

許容減水量は、管種、管径、継手構造、内水圧、付帯施設の状況等によって異なるが、管径1cm、延長1km当たりの標準値は、表-1のとおりとする。

表-1 標準許容減水量 (リットル/日・cm・km)

管 種	許容漏水量	備考
コンクリート管種	100~150	ソケットタイプ
ダクタイル鋳鉄管・硬質塩化ビニル管・強化プラスチック管	50~100	ソケットタイプ等
鋼管・硬質塩化ビニル管・ポリエチレン管	25	溶接、接着継手等

水張りに当たっては、次の事項に十分留意しなければならない。

- ① 管内への注水前にコンクリート等が十分な強度となっていること、埋戻しに問題がないことを確かめる。
- ② 注水前に空気弁や給水栓等を全開して、注水に伴う排気を十分に行う。
- ③ 注水速度は管内からの排気速度に応じて加減する。急激に注水すると空気圧で思わぬ事故を起こすことがあるので、空気のみややすい部分の排気状態に注意しなければならない。
- ④ 短時間に多量の空気を排出することになるので、空気弁に併設されている排気弁を開く。
- ⑤ 制水弁は上流側から徐々に開いていく。
- ⑥ 大口径管については副管を開いて通水する。開度は本管で1/10 開度、副管で1/5 開度以内を目安とする。
- ⑦ すべての吐出口、又は給水栓等から気泡を含む水が出なくなってから徐々に計画流量を通水する。
- ⑧ 通水時に逆止弁、バイパス弁等の機能を点検する。
- ⑨ 水張り中はパイプラインの異常の有無を点検し、事故の防止に万全を期す。

水張り試験の方法は、以下に示すとおりである。

- ① 管の吸水と残留空気を排除するため、水張り後少なくとも一昼夜経過してから水張り試験を行うことが望ましい。
- ② 一定の試験水圧を24 時間維持し、この間の減水量(補給水量)を測定する。

- ③ 試験水圧は静水圧とすることが望ましいが、やむを得ず静水圧より低い試験水圧を用いる場合は、式-4により修正する。

$$Q = \sqrt{Q' \cdot H / H'} \quad \dots\dots\dots \text{式-4}$$

ここに、

- Q : 修正減水量 (ℓ)
- Q' : 測定減水量 (ℓ)
- H : 静水頭 (m)
(図-4 参照)
- H' : 試験水頭 (m)
(図-4 参照)

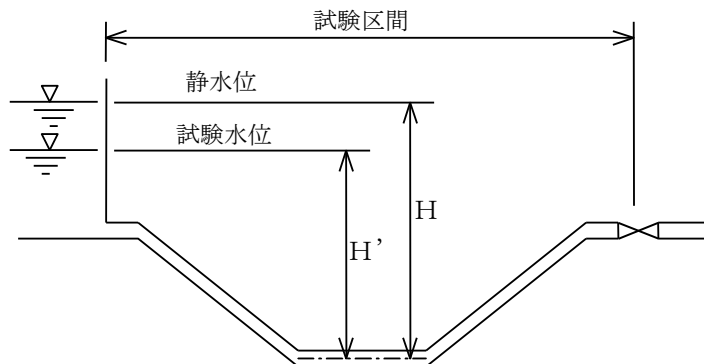


図-4 試験水頭のとり方

3 水圧試験

水圧試験はパイプラインが設計水圧（静水圧＋水撃圧）に安全に耐え得ることを確認するためのものである。漏水試験を静水圧で行った場合には、ある程度の予測がつくので水圧試験を省くことが多い。しかし、特に重要なパイプラインについては水圧試験を行うことが望ましい。

水圧試験の方法は、次のとおりである。

- ① 試験区間を制水弁等で完全に仕切る。
- ② 水圧試験は、試験区間においてパイプラインに手押しポンプ等で設計水圧まで加圧し、パイプラインの異常の有無を点検する。
- ③ 管内の空気は加圧に先立って完全に排除するよう、特に注意しなければならない。

4 漏水箇所の探知と補修

1) 探知

通水試験において減水量が許容減水量以上の場合はもちろんのこと、許容量以下の場合であっても、漏水箇所の有無を探知しなければならない。探知方法としては次の方法がある。

- ① 地表に水がしみ出てくるのを目視により探知する。
- ② 地表に水が出ないような漏水箇所の探知方法として、漏水の疑わしい箇所、管頂付近まで掘削し、水のしみ出しの有無を調べる。
- ③ イヤホーンのついた聴診棒を地中に挿し込み、水の吹き出し音を聞く。
- ④ 漏水探知器による方法。

2) 補修

通水試験の各試験に示す基準の許容限度内であっても、集中的な漏水箇所や異常が認められた箇所には適正な止水対策を講じなければならない。

杭の打ち止め管理（参考）

杭の打ち止め管理は杭の根入れ長さ、リバウンド量（動的支持力）、貫入量、支持層の状態により総合的に判断しなければならない。

一般には試験杭施工時に支持層における1打当たりの貫入量、リバウンド量などから動的支持力算定式を用いて支持力を推定し、打ち止めを決定する。動的支持力の算定式としては、エネルギーのつり合いや波動法から求める方法がある。算定式より求められた支持力は1つの目安であり、この値のみによって打ち止めたり杭長の変更や施工機械の変更を行ってはならない。

わが国の土木・建築分野でよく使用されている杭打ち式を下記に示す。

杭打ち式は、支持力を決定するというよりも、施工の確実性を確かめるという意味の方が強いので、各現場毎に地盤調査を行った地点付近での杭打ち試験を最初の実施して、設計条件、特に支持層への根入れ長を満たすために必要な打撃条件を選定し、以後の管理に応用するというように使うのがよい。

表-1 わが国の土木・建築分野でよく使用されている杭打ち式

出典	杭打ちによる許容鉛直支持力推定式 Ra (kN(tf))	備考
建築基準法施行令 建設大臣告示式	$Ra = \frac{F}{5S + 0.1}$	建築分野でよく使用される
宇都・冬木の式	$Ra = \frac{1}{3} \left[\frac{A \cdot E \cdot K}{e_0 \cdot \lambda_1} + \frac{\bar{N} \cdot U \cdot \lambda_2}{e_{r0}} \right]$	土木分野でよく使用される

- Ra : 杭の長期許容鉛直支持力 (kN(tf))
 S : 杭の貫入量 (m)
 F : ハンマーの打撃エネルギー (kN・m)
 ドロップハンマの場合…………… F = W_H H
 ディーゼルハンマ及び油圧ハンマの場合…………… F = 2 W_H H
 (W_H:ハンマ重量(N)、H:落下高さ(m))
 A : 杭の純断面積 (m²)
 E : 杭のヤング係数 (kN/m²(tf/m²))
 K : リバウンド量 (m)
 U : 杭の周長 (m)
 N : 杭の周面の平均N値
 λ₁ : 動的先端支持力算定上の杭長 (m) (表-3による)
 λ₂ : 地中に打ち込まれた杭の長さ (m)
 e₀、e_{r0} : 補正係数 (表-2による)
 W_H/W_P : ハンマと杭の重量比
 W_P : やっとこ使用の場合は、杭とやっとこの重量を加算した値

表-2 補正係数

杭種	施工方法	e_0	e_{f0}	備考
鋼管杭	打込み杭工法	$1.5W_H/W_P$	0.25 (2.5)	
	中掘り最終打撃			
PC・PHC杭	打込み杭工法	$2.0W_H/W_P$	0.25 (2.5)	
	中掘り最終打撃	$4.0W_H/W_P$	1.00 (10.0)	
鋼管杭 PC・PHC杭	打込み杭工法	$(1.5W_H/W_P)^{1/3}$	0.25 (2.5)	油圧ハンマに適用

表-3 杭長の補正值

e_0 の値	e_{f0} の値
$e_0 \geq 1$	λ_m
$1 > e_0 \geq \lambda_m/\lambda$	λ_m/e_0
$e_0 \geq \lambda_m/\lambda$	λ

λ : 杭の先端からハンマ打撃位置までの長さ (m)

λ_m : 杭の先端からリバウンド測定位置までの長さ (m)

参考文献

- 1) (社) 日本道路協会：道路橋示方書・同解説 IV下部構造編
- 2) (社) 地盤工学会：くい基礎の調査・設計から施工まで

(参考資料) 「ロックボルトの引抜試験」

(1) 計測の目的

ロックボルトの定着効果を確認することを目的とする。

(2) 測定の要領

下記のロックボルトの引抜試験方法に従って行う。

実施時期は施工後3日経過後とし、引抜試験耐力はロックボルト引抜耐力の80%程度以上とする。

本記載の他、トンネル標準示方書[山岳工法・同解説]2006を参考とする。

(3) 結果の報告

計測結果は図-1の要領で整理する。

(4) 試験後のボルトの処置

引抜試験の結果が荷重変位曲線図-1のA領域に留まっている状態の場合には、試験後のボルトはそのままとし、これを補うボルトは打設しないものとする。

図のB領域に入る場合には、その他のボルトの状況を判断して施工が悪いと思われるものについては、試験したボルトを補うボルトを打設する。また地山条件によると思われる場合には地中変位や、ロックボルトの軸力分布等を勘案して、ロックボルトの設計を修正する。

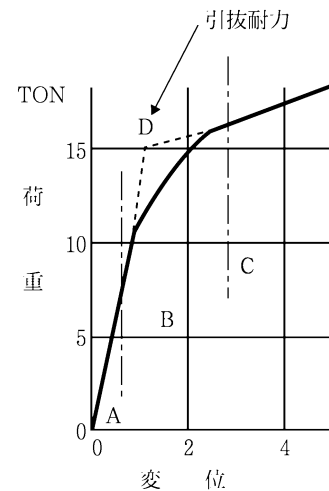


図-1 ロックボルト引抜試験

(ロックボルトの引抜試験方法)

この方法はISRMの提案する方法に準拠したものである。

(International Society for Rock Mechanics, Commission on Standardization of Laboratory and Field Tests, Comillceon Field Tests Document No. 2.1974)

(1) 引抜試験準備

ロックボルト打接後に、載荷時にボルトに曲げを発生しないように図-2のように反カプレートボルト軸に直角にセットし、地山との間は早強石膏をはりつける。

(2) 引抜試験

引抜試験は、図-3のようにセンターホールジャッキを用い、油圧ポンプで1ton毎の段階載荷を行って、ダイヤルゲージでボルトの伸びを読み取る。

(3) 全面接着式ボルトの場合の注意事項

(イ) 吹付コンクリートが施工されている時は、コンクリートを取り壊して岩盤面を露出させるか、あるいは、あらかじめ引抜試験用のロックボルトに、吹付コンクリートの付着の影響を無くすよう布等を巻いて設置して試験を行うのが望ましい。ロックボルトに歪みゲージを貼付けて引抜試験の結果が得られている場合には、その結果を活用することにより、特に吹付コンクリートを取り壊す必要がない場合もある。

(ロ) 反力は、ロックボルトの定着効果としてピラミッド形を考慮する場合には、できるだけ孔等は大きいものを用い、ボルト周辺岩盤壁面を拘束しないこと。

(ハ) ロックボルトの付着のみを考慮する場合は、反力をできるだけロックボルトに近づけること。

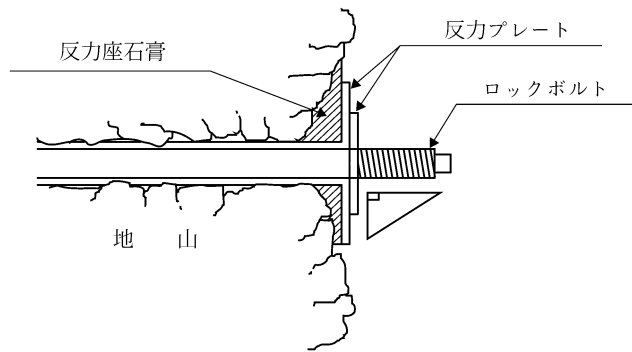


図-2 反力座の設置

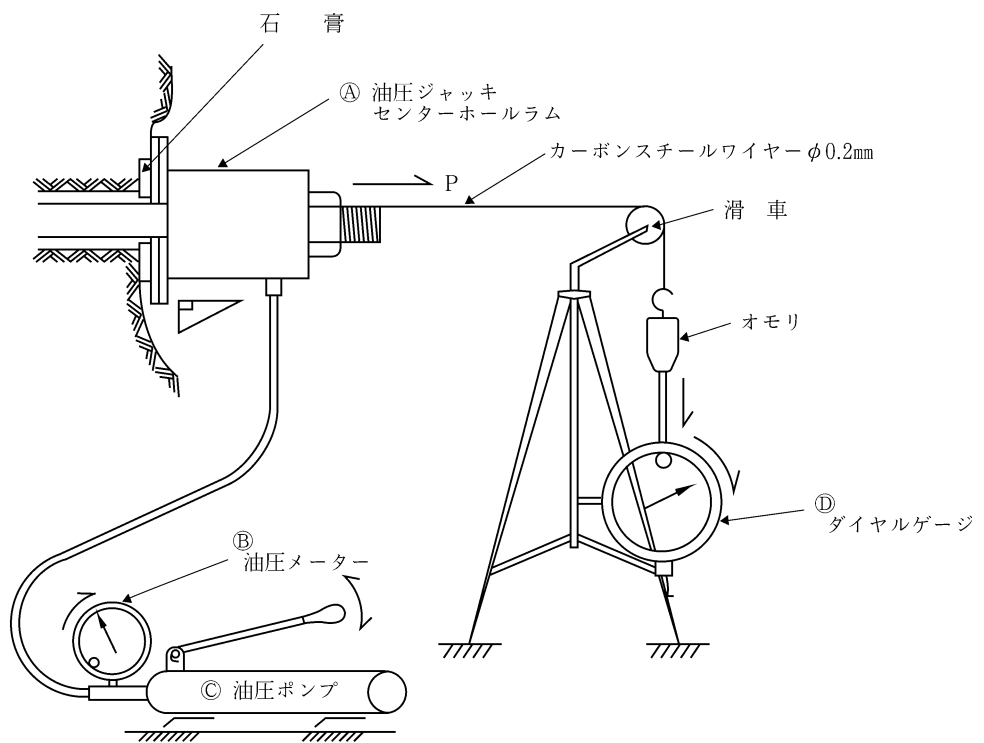
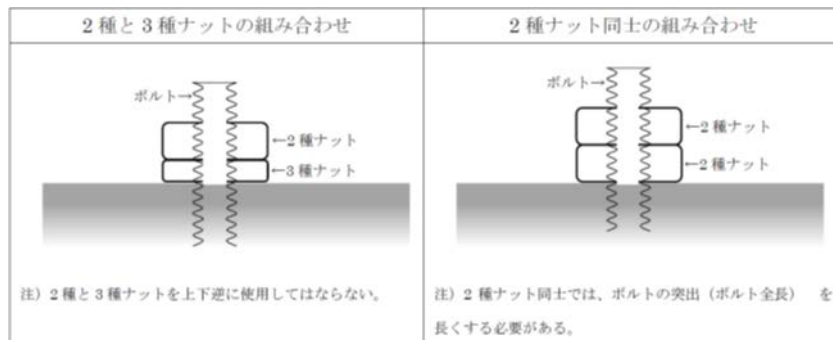


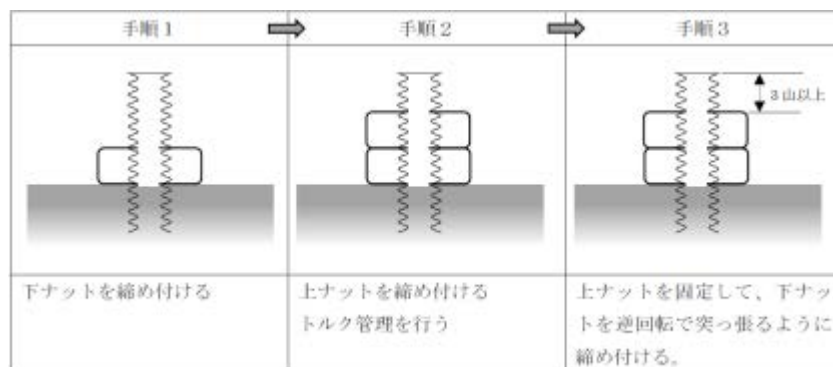
図-3 引抜試験概要図

(参考資料) ダブルナット (アンカーボルト) の施工について

- 1 ダブルナットは、振動に対する緩み止めとして、二つのナットを使用してロックする一般的な方法である。
- 2 ナットには、1種 (片面取り形)、2種 (両面取り形) 及び3種 (両面取りの薄形) があり、ダブルナットでは2種又は3種ナットを組み合わせて使用する。
- 3 ナットの組み合わせは下図のとおりであり、2種ナット同士の組み合わせを採用する例が多い。
- 4 ダブルナットでは、軸力を受けるのは上ナットになることから、上ナットのトルク管理をしっかりと行い締め付けるものとする。なお、3種ナット (厚さが薄いナット) を上ナットに使用してはならない。



- 5 ナットの締め付けは、次の手順で行わなければならない。特に手順3の作業を行わなければダブルナットの機能が発揮されないので、適切に施工管理を行うものとする。



- 6 上ナットのボルト先端は、ナットの外に3山以上出るようにしなければならない。

