

土木工事共通仕様書

令和 3 年 4 月

静岡県交通基盤部監修

目 次

第1編 共通編	共通編1～
第2編 材料編	材料編1～
第3編 土木工事共通編	土木工事共通編1～
第6編 河川編	河川編1～
第7編 海岸編	海岸編1～
第8編 砂防編	砂防編1～
第9編 ダム編	ダム編1～
第10編 道路編	道路編1～
第11編 公園編	公園編1～
第12編 下水道編	下水道編1～
第13編 港湾・漁港編	港湾・漁港編1～
第14編 電気通信設備・機械編	電気通信設備・機械編1～
工事特記仕様書一覧表	巻末1～
品質証明実施基準	巻末17～
土木工事共通仕様書に基づく主な提出書類様式一覧表	様式1～

第1編 共通編	5
第1章 総 則	5
第1節 総 則	5
1-1-1 適 用	5
1-1-2 用語の定義	5
1-1-3 設計図書の照査等	8
1-1-4 施工計画書	9
1-1-5 工事实績情報システム（コリンズ）への登録	9
1-1-6 監督員	10
1-1-7 工事用地等の使用	10
1-1-8 工事着手	10
1-1-9 工事の下請負	11
1-1-10 施工体制台帳	11
1-1-11 受注者相互の協力	12
1-1-12 調査・試験に対する協力	12
1-1-13 工事の一時中止	14
1-1-14 設計図書の変更	14
1-1-15 工期変更	14
1-1-16 支給材料及び貸与品	15
1-1-17 工事現場発生品	15
1-1-18 建設副産物	16
1-1-19 工事完成図	16
1-1-20 工事完成検査	17
1-1-21 出来形検査等	17
1-1-22 部分使用	18
1-1-23 施工管理	18
1-1-24 履行報告	19
1-1-25 工事関係者に対する措置請求	19
1-1-26 工事中の安全確保	19
1-1-27 爆発及び火災の防止	21
1-1-28 後片付け	22
1-1-29 事故報告書	22
1-1-30 環境対策	22
1-1-31 文化財の保護	25
1-1-32 交通安全管理	25
1-1-33 施設管理	29
1-1-34 諸法令の遵守	29
1-1-35 官公庁等への手続等	31
1-1-36 施工時期及び施工時間の変更	32
1-1-37 工事測量	32

1-1-38	不可抗力による損害	33
1-1-39	特許権等	33
1-1-40	保険の付保及び事故の補償	34
1-1-41	臨機の措置	34
1-1-42	河川管理施設及び道路附属物並びに占用物件	34
1-1-43	踏荒らし	34
1-1-44	ダンプトラック等による過積載等の防止	35
1-1-45	電子納品	35
1-1-46	県産木材の使用	35
1-1-47	県産品の使用	36
1-1-48	工事PR看板	36
1-1-49	総合評価落札方式	37
1-1-50	契約後VE提案	37
1-1-51	工事監理連絡会	37
第2章	土 工	39
第1節	適 用	39
第2節	適用すべき諸基準	39
第3節	河川土工・海岸土工・砂防土工	39
2-3-1	一般事項	39
2-3-2	掘削工	42
2-3-3	盛土工	43
2-3-4	盛土補強工	45
2-3-5	法面整形工	46
2-3-6	堤防天端工	46
2-3-7	残土処理工	46
第4節	道路土工	47
2-4-1	一般事項	47
2-4-2	掘削工	49
2-4-3	路体盛土工	49
2-4-4	路床盛土工	51
2-4-5	法面整形工	52
2-4-6	残土処理工	53
第3章	無筋・鉄筋コンクリート	54
第1節	適 用	54
第2節	適用すべき諸基準	54
第3節	レディーミクストコンクリート	55
3-3-1	一般事項	55
3-3-2	工場の選定	55
3-3-3	配 合	56
第4節	コンクリートミキサー船	57

3-4-1	一般事項	57
3-4-2	コンクリートミキサー船の選定	57
第5節	現場練りコンクリート	57
3-5-1	一般事項	57
3-5-2	材料の貯蔵	57
3-5-3	配合	57
3-5-4	材料の計量及び練混ぜ	58
第6節	運搬・打設	59
3-6-1	一般事項	59
3-6-2	準備	59
3-6-3	運搬	60
3-6-4	打設	60
3-6-5	締固め	61
3-6-6	沈下ひびわれに対する処置	62
3-6-7	打継目	62
3-6-8	表面仕上げ	64
3-6-9	養生	65
第7節	鉄筋工	65
3-7-1	一般事項	65
3-7-2	貯蔵	66
3-7-3	加工	66
3-7-4	組立て	67
3-7-5	継手	67
3-7-6	ガス圧接	68
第8節	型枠・支保	69
3-8-1	一般事項	69
3-8-2	構造	69
3-8-3	組立て	69
3-8-4	取外し	69
第9節	暑中コンクリート	70
3-9-1	一般事項	70
3-9-2	施工	70
3-9-3	養生	70
第10節	寒中コンクリート	70
3-10-1	一般事項	70
3-10-2	施工	71
3-10-3	養生	71
第11節	マスコンクリート	72
3-11-1	一般事項	72
3-11-2	施工	72

第12節	水中コンクリート	72
3-12-1	一般事項	72
3-12-2	施 工	72
3-12-3	海水の作用を受けるコンクリート	74
第13節	水中不分離性コンクリート	74
3-13-1	一般事項	74
3-13-2	材料の貯蔵	74
3-13-3	コンクリートの製造	74
3-13-4	運搬打設	75
第14節	プレパックドコンクリート	76
3-14-1	一般事項	76
3-14-2	施工機器	76
3-14-3	施 工	77
第15節	袋詰コンクリート	78
3-15-1	一般事項	78
3-15-2	施 工	78
第16節	超速硬コンクリート	78
第17節	既設RC構造物への削孔	79

第1編 共通編

第1章 総 則

第1節 総 則

1-1-1 適 用

1. 土木工事共通仕様書（以下「**共通仕様書**」という。）は、静岡県交通基盤部が発注する河川工事、海岸工事、砂防工事、ダム工事、道路工事、公園工事、下水道工事、港湾・漁港工事、電気通信設備工事、機械工事その他これらに類する工事（以下「工事」という。）に係る静岡県建設工事請負契約約款（契約書を含み以下「契約書」という。）及び**設計図書**の内容について、統一的な解釈及び運用を図るとともに、その他必要な事項を定め、もって契約の適正な履行の確保を図るためのものである。工事の施工は、**契約書**及び**設計図書**のほか、静岡県工事契約実務要覧、土木工事施工管理基準、国土交通省中部地方整備局土木工事数量算出要領による。
2. 受注者は、**共通仕様書**の適用にあたっては、静岡県建設工事監督要領（以下「監督要領」という）及び静岡県建設工事検査要領（以下「検査要領」という）に従った監督・検査体制のもとで、建設業法第18条に定める建設工事の請負契約の原則に基づく施工管理体制を遵守しなければならない。また、受注者はこれら監督、検査にあたっては、地方自治法施行令第167条の15に基づくものであることを認識しなければならない。
3. 契約図面、**特記仕様書**及び工事数量総括表に記載された事項は、この**共通仕様書**に優先する。
4. **特記仕様書**、契約図面、工事数量総括表または**共通仕様書**の間に相違がある場合、または契約図面からの読み取りと契約図面に書かれた数字が相違する場合、受注者は監督員に**確認**して**指示**を受けなければならない。
受注者は、信義に従って誠実に工事を履行し、監督員の**指示**がない限り工事を継続しなければならない。但し、契約書第26条に定める内容等の措置を行う場合は、この限りでない。
5. **設計図書**は、S I 単位を使用する。S I 単位については、S I 単位と非S I 単位が併記されている場合は（ ）内を非S I 単位とする。

1-1-2 用語の定義

1. 監督員とは、総括監督員、主任監督員、担当監督員を総称していう。受注者には主として主任監督員及び担当監督員が対応する。
2. 総括監督員とは、「監督要領」に定める監督総括業務を担当し、主に、受注者に対する**指示**、**承諾**または**協議**及び関連工事の調整のうち重要なものの処理、および**設計図書**の変更、一時中止または打切りの必要があると認める場合における契約担当者等（地方自治法第234条に規定する契約担当者という。）に対する**報告**等を行うとともに、主任監督員及び担当監督員の指揮監督並びに監督業務の掌理を行う者をいう。
3. 主任監督員とは、「監督要領」に定める現場監督総括業務を担当し、主に、受注者

に対する**指示**、**承諾**または**協議**（重要なもの及び軽易なものを除く）の処理、工事实施のための詳細図等（軽易なものを除く）の作成および交付または受注者が作成した図面の**承諾**を行い、また、**契約図書**に基づく工程の管理、**立会**、**段階確認**、工事材料の試験または検査の実施（他のものに実施させ当該実施を**確認**することを含む）で重要なものの処理、関連工事の調整（重要なものを除く）、**設計図書**の変更（重要なものを除く）、一時中止または打切りの必要があると認める場合における総括監督員への**報告**を行うと共に、担当監督員の指揮監督並びに現場監督総括業務及び一般監督業務の掌理を行う者をいう。

4. 担当監督員とは、「監督要領」に定める一般監督業務を担当し、主に、受注者に対する**指示**、**承諾**または**協議**で軽易なものの処理、工事实施のための詳細図等で軽易なものの作成および交付または受注者が作成した図面のうち軽易なものの**承諾**を行い、また、**契約図書**に基づく工程の管理、**立会**、**段階確認**、工事材料の試験の実施（重要なものは除く）を行い、**設計図書**の変更、一時中止または打切りの必要があると認める場合における主任監督員への**報告**を行うとともに、一般監督業務の掌理を行う者をいう。
5. **契約図書**とは、**契約書**及び**設計図書**をいう。
6. **設計図書**とは、仕様書、契約図面、現場説明書及び現場説明に対する質問回答書をいう。また、土木工事においては、工事数量総括表を含む。
7. **仕様書**とは、各工事に共通する**共通仕様書**と各工事ごとに規定される**特記仕様書**を総称していう。
8. **共通仕様書**とは、各建設作業の順序、使用材料の品質、数量、仕上げの程度、施工方法等工事を施工するうえで必要な技術的要求、工事内容を説明したもののうち、あらかじめ定型的な内容を盛り込み作成したものをいう。
9. **特記仕様書**とは、**共通仕様書**を補足し、工事の施工に関する明細または工事に固有の技術的要求を定める図書をいう。
10. 現場説明書とは、工事の入札に参加するものに対して発注者が当該工事の契約条件等を説明するための書類をいう。
11. 質問回答書とは、質問受付時に入札参加者が**提出**した契約条件等に関する質問に対して発注者が回答する書面をいう。
12. 図面とは、入札に際して発注者が示した設計図、発注者から変更または追加された設計図、工事完成図等をいう。なお、**設計図書**に基づき監督員が受注者に**指示**した図面及び受注者が**提出**し、監督員が書面により**承諾**した図面を含む。
13. 工事数量総括表とは、工事施工に関する工種、設計数量および規格を示した書類をいう。
14. **指示**とは、**契約図書**の定めに基づき、監督員が受注者に対し、工事の施工上必要な事項について書面により示し、実施させることをいう。
15. **承諾**とは、**契約図書**で明示した事項について、発注者若しくは監督員または受注者が書面により同意することをいう。
16. **協議**とは、書面により**契約図書**の協議事項について、発注者または監督員と受注者が対等の立場で合議し、結論を得ることをいう。

17. **提出**とは、監督員が受注者に対し、または受注者が監督員に対し工事に係わる書面またはその他の資料を説明し、差し出すことをいう。
18. **提示**とは、監督員が受注者に対し、または受注者が監督員または検査員に対し工事に係わる書面またはその他の資料を示し、説明することをいう。
19. **報告**とは、受注者が監督員に対し、工事の状況または結果について書面により知らせることをいう。
20. **通知**とは、発注者または監督員と受注者または現場代理人の間で、工事の施工に関する事項について、書面により互いに知らせることをいう。
21. **受理**とは、**契約図書**に基づき、受注者、監督員が相互に**提出**された書面を受け取り、内容を把握することをいう。
22. **連絡**とは、監督員と受注者または現場代理人の間で契約書第18条に該当しない事項または緊急で伝達すべき事項について、口頭、ファクシミリ、電子メールなどにより互いに知らせることをいう。なお、後日書面による連絡内容の伝達は不要とする。
23. **納品**とは、受注者が監督員に工事完成時に成果品を納めることをいう。
24. **電子納品**とは、電子成果品を納品することをいう。なお、電子納品を行う場合は別途監督員と協議する。
25. **情報共有システム**とは、監督員及び受注者の間の情報を電子的に交換・共有することにより業務効率化を実現するシステムのことをいう。なお、本システムを用いて作成及び**提出**等を行った工事帳票については、別途紙に出力して**提出**しない。
26. **書面**とは、手書き、印刷物等による工事打合せ簿等の工事帳票をいい、発行年月日を記載し、**承諾については署名を、指示、協議、提出、報告、通知については記名したものを有効とする。**
27. **工事写真**とは、工事着手前及び工事完成、また、施工管理の手段として各工事の施工段階及び工事完成後目視できない個所の施工状況、出来形寸法、品質管理状況、工事中の災害写真等を写真管理基準に基づき撮影したものをいう。なお、デジタル工事写真の小黑板情報電子化を行う場合は、「デジタル工事写真の小黑板情報電子化について」（平成29年1月30日 国技建管第10号）に基づき実施しなければならない。
28. **工事帳票**とは、**施工計画書**、工事打合せ簿、品質管理資料、出来形管理資料等の定型様式の資料及び工事打合せ簿等に添付して**提出**される非定型の資料をいう。
29. **工事書類**とは、工事写真及び工事帳票をいう。
30. **契約関係書類**とは、契約書第9条第5項の定めにより監督員を経由して受注者から発注者へ、または受注者へ**提出**される書類をいう。
31. **工事管理台帳**とは、設計図書に従って工事目的物の完成状態を記録した台帳をいう。工事管理台帳は、工事目的物の諸元をとりまとめた施設管理台帳と工事目的物の品質記録をとりまとめた品質管理台帳をいう。
32. **工事完成図書**とは、工事完成時に納品する成果品をいう。
33. **電子成果品**とは、電子的手段によって発注者に納品する成果品となる電子データをいう。
34. **工事関係書類**とは、**契約図書**、契約関係書類、工事書類及び工事完成図書をいう。
35. **確認**とは、**契約図書**に示された事項について、監督員、検査員または受注者が現場

- もしくは関係資料により、その内容について**契約図書**との適合を確かめることをいう。
36. **立会**とは、**契約図書**に示された項目について、監督員が臨場により、その内容について**契約図書**との適合を確かめることをいう。
 37. **段階確認**とは、**設計図書**に示された施工段階において、監督員が臨場等により、出来形、品質、規格、数値等を**確認**することをいう。
 38. 工事検査とは、検査員が契約書第31条、第37条、第38条に基づいて給付の完了の**確認**を行うことをいう。
 39. 技術検査とは、技術的観点から工事中及び完成時の施工状況の確認及び評価を行うことをいう。
 40. 検査員とは、契約書第31条第2項の規定に基づき、工事検査を行うために発注者が定めた者をいう。
 41. 同等以上の品質とは、**特記仕様書**で指定する品質または**特記仕様書**に指定がない場合、監督員が**承諾**する試験機関の品質確認を得た品質または、監督員の**承諾**した品質をいう。なお、試験機関での品質の**確認**のために必要となる費用は、受注者の負担とする。
 42. 工期とは、**契約図書**に明示した工事を実施するために要する準備及び後片付け期間を含めた始期日から終期日までの期間をいう。
 43. 工事開始日とは、工期の始期日または**設計図書**において規定する始期日をいう。
 44. 工事着手とは、工事開始日以降の実際の工事のための準備工事（現場事務所等の設置または測量をいう。）詳細設計付工事における詳細設計または工場製作を含む工事における工場製作工のいずれかに着手することをいう。
 45. 準備期間とは、工事開始日から本体工事または仮設工事の着手までの期間をいう。
 46. 工事とは、本体工事及び仮設工事、またはそれらの一部をいう。
 47. 本体工事とは、**設計図書**に従って、工事目的物を施工するための工事をいう。
 48. 仮設工事とは、各種の仮工事であって、工事の施工及び完成に必要なとされるものをいう。
 49. 工事区域とは、工事用地、その他**設計図書**で定める土地または水面の区域をいう。
 50. 現場とは、工事を施工する場所及び工事の施工に必要な場所及び**設計図書**で明確に指定される場所をいう。
 51. S I とは、国際単位系をいう。
 52. 現場発生品とは、工事の施工により現場において副次的に生じたもので、その所有権は発注者に帰属する。
 53. JIS規格とは、日本産業規格をいう。

1-1-3 設計図書の照査等

1. 受注者からの要求があり、監督員が必要と認めた場合、受注者に図面の原図を貸与することができる。ただし、**共通仕様書**等市販・公開されているものについては、受注者が備えなければならない。
2. 受注者は、施工前及び施工途中において、自らの負担により契約書第18条第1項第1号から第5号に係る**設計図書**の照査を行い、該当する事実がある場合は、監督員にその事実が確認できる資料を書面により**提出**し、**確認**を求めなければならない。なお、

確認できる資料とは、現地地形図、設計図との対比図、取合い図、施工図等を含むものとする。また、受注者は、監督員から更に詳細な説明または資料の追加の要求があった場合は従わなければならない。

ただし、設計図書の照査範囲を超える資料の作成については、契約書第19条によるものとし、監督員からの指示によるものとする。

3. 受注者は、契約の目的のために必要とする以外は、**契約図書**及びその他の図書を監督員の**承諾**なくして第三者に使用させ、または伝達してはならない。

1-1-4 施工計画書

1. 受注者は、工事着手前または施工方法が確定した時期に工事目的物を完成するために必要な手順や工法等についての施工計画書を監督員に**提出**しなければならない。

受注者は、施工計画書を遵守し工事の施工にあたらなければならない。

この場合、受注者は、施工計画書に以下の事項について記載しなければならない。また、監督員がその他の項目について補足を求めた場合には、追記するものとする。ただし、受注者は維持工事等簡易な別に定める、小規模・少額工事においては「小規模工事事務取扱い要領」により記載内容の一部を省略することができる。

- (1) 工事概要
 - (2) 計画工程表
 - (3) 現場組織表
 - (4) 指定機械（使用機械）
 - (5) 主要船舶・機械
 - (6) 主要資材
 - (7) 施工方法（主要機械、仮設備計画、工事用地等を含む）
 - (8) 施工管理計画
 - (9) 安全管理
 - (10) 緊急時の体制及び対応
 - (11) 交通管理
 - (12) 環境対策
 - (13) 現場作業環境の整備
 - (14) 再生資源の利用の促進と建設副産物の適正処理方法
 - (15) 創意工夫等
 - (16) その他
2. 受注者は、施工計画書の内容に重要な変更が生じた場合には、その都度当該工事に着手する前に変更に関する事項について、変更施工計画書を監督員に**提出**しなければならない。
 3. 受注者は、施工計画書を**提出**した際、監督員が**指示**した事項について、さらに詳細な施工計画書を**提出**しなければならない。

1-1-5 工事实績情報システム（コリンズ）への登録

受注者は、受注時または変更時において工事請負代金額が500万円以上の工事について、工事实績情報サービス（コリンズ）に基づき、受注・変更・完成・訂正時に工事实績情報として作成した「登録のための**確認**のお願い」をコリンズから監督員に

メールし、監督員の**確認**を受けたうえ、受注時は契約後、土曜日、日曜日、祝日等を除き 10 日以内に、登録内容の変更時は変更があった日から、土曜日、日曜日、祝日等を除き 10 日以内に、完成時は工事完成後土曜日・日曜日・祝日等を除き 10 日以内に、訂正時は適宜登録機関に登録をしなければならない。なお、受注時登録は、入札情報サービス（P P I）の入札結果に添付されている連携用 XML データを利用して登録することが望ましい。登録対象は、工事請負代金額が 500 万円以上（単価契約の場合は契約総額）の全ての工事とし、受注・変更・完成・訂正時にそれぞれ登録する。また、登録機関発行の「登録内容確認書」は、コリンズ登録時に監督員にメール送信される。なお、変更時と完了時の間が 10 日に満たない場合は、変更時の**登録申請**を省略できる。また、本工事の完成後において訂正または削除する場合においても同様に、コリンズから発注者にメール送信し、速やかに発注者の確認を受けたうえで、登録機関に登録申請しなければならない。

1-1-6 監督員

1. 当該工事における監督員の権限は、契約書第 9 条第 2 項に規定した事項である。
2. 監督員がその権限を行使するときは、書面により行う。ただし、緊急を要する場合は監督員が、受注者に対し口頭による**指示**等を行えるものとする。口頭による**指示**等が行われた場合には、後日、書面により監督員と受注者の両者が**指示**内容等を**確認**する。

1-1-7 工事用地等の使用

1. 受注者は、発注者から使用承認あるいは提供を受けた工事用地等は、善良なる管理者の注意をもって維持・管理する。
2. **設計図書**において受注者が確保するものとされる用地及び工事の施工上受注者が必要とする用地については、自ら準備し、確保する。この場合において、工事の施工上受注者が必要とする用地とは、営繕用地（受注者の現場事務所、宿舍、駐車場）及び型枠または鉄筋作業場等専ら受注者が使用する用地並びに構造物掘削等に伴う借地等をいう。
3. 受注者は、工事の施工上必要な土地等を第三者から借用したときは、その土地等の所有者との間の契約を遵守し、その土地等の使用による苦情または紛争が生じないように努めなければならない。
4. 受注者は、第 1 項に規定した工事用地等の使用終了後は、**設計図書**の定めまたは監督員の**指示**に従い復旧の上、速やかに発注者に返還しなければならない。工事の完成前に発注者が返還を要求した場合も速やかに発注者に返還しなければならない。
5. 発注者は、第 1 項に規定した工事用地等について受注者が復旧の義務を履行しないときは受注者の費用負担において自ら復旧することができるものとし、その費用は受注者に支払うべき請負代金額から控除するものとする。この場合において、受注者は、復旧に要した費用に関して発注者に異議を申し立てることができない。
6. 受注者は、提供を受けた用地を工事用仮設物等の用地以外の目的に使用してはならない。

1-1-8 工事着手

受注者は、**特記仕様書**に工事に着手すべき期日について定めのある場合には、その

期日までに工事着手しなければならない。

1-1-9 工事の下請負

受注者は、下請負に付する場合には、以下の各号に掲げる要件をすべて満たさなければならない。

- (1) 受注者が、工事の施工につき総合的に企画、指導及び調整するものであること。
- (2) 下請負者が静岡県の建設工事入札参加資格者である場合には、入札参加停止期間中でないこと。
- (3) 下請負者は、当該下請負工事の施工能力を有すること。なお、下請契約を締結するときは、下請負に使用される技術者、技能労働者等の賃金、労働時間その他の労働条件、安全衛生その他の労働環境が適正に整備されるよう、市場における労務の取引価格、保険料等を的確に反映した適正な額の請負代金及び適正な工期等を定める下請契約を締結しなければならない。
- (4) 下請負者は、契約書第7条の2第1項による社会保険等未加入建設業者でないこと。ただし、契約書第7条の2第2項によるものは除く。

1-1-10 施工体制台帳

1. 受注者は、工事を施工するために下請契約を締結した場合、「静岡県発注建設工事に係る建設生産システム合理化指導要領の取扱いについて」（令和2年3月25日改正 建業第332号）に従って記載した施工体制台帳を作成し、工事現場に備えるとともに、その写しを監督員に提出しなければならない。

なお、標示板の記載にあたっては、工事に関する情報をわかりやすく記載するものとする。

2. 第1項の受注者は、「静岡県発注建設工事に係る建設生産システム合理化指導要領の取扱いについて」（令和2年3月25日改正 建業第332号）に従って、各下請負者の施工の分担関係を表示した施工体系図を作成し、公共工事の入札及び契約の適正化の促進に関する法律に従って、工事関係者が見やすい場所及び公衆が見やすい場所に掲げるとともにその写しを監督員に提出しなければならない。
3. 第1項の受注者は、監理技術者、監理技術者補佐、主任技術者（下請負者を含む）及び第1項の受注者の専門技術者（専任している場合のみ）に、工事現場内において、工事名、工期、顔写真、所属会社名及び社印の入った名札等を着用させなければならない。名札は図1-1を標準とする。（監理技術者補佐は、建設業法第26条3項ただし書に規定する者をいう。なお、令和2年10月1日以降において、監理技術者補佐を配置する場合に適用する。）

監理（主任）技術者、監理技術者補佐	
<div style="border: 1px solid black; padding: 5px; width: fit-content; margin: 0 auto;"> 写真 2cm×3cm 程 度 </div>	氏 名 ○○ ○○
	工 事 名 ○○改良工事
	工 期 自○○年○○月○○日 至○○年○○月○○日
	会 社 ◇◇建設会社 印

[注1] 用紙の大きさは名刺サイズ以上とする。

[注2] 所属会社の社印とする。

図 1 - 1 名札の標準図

4. 第 1 項の受注者は、施工体制台帳及び施工体系図に変更が生じた場合は、その都度速やかに監督員に**提出**しなければならない。

1 - 1 - 11 受注者相互の協力

受注者は、契約書第 2 条の規定に基づき隣接工事または関連工事の請負業者と相互に協力し、施工しなければならない。

また、他事業者が施工する関連工事が同時に施工される場合にも、これら関係者と相互に協力しなければならない。

1 - 1 - 12 調査・試験に対する協力

1. 受注者は、発注者が自らまたは発注者が指定する第三者が行う調査及び試験に対して、監督員の**指示**によりこれに協力しなければならない。この場合、発注者は、具体的な内容等を事前に受注者に**通知**する。
2. 受注者は、当該工事が発注者の実施する公共事業労務費調査の対象工事となった場合には、以下の各号に掲げる協力をしなければならない。また、工期経過後においても同様とする。
 - (1) 調査票等に必要事項を正確に記入し、発注者に**提出**する等必要な協力をしなければならない。
 - (2) 調査票等を**提出**した事業所を発注者が、事後に訪問して行う調査・指導の対象になった場合には、その実施に協力しなければならない。
 - (3) 正確な調査票等の**提出**が行えるよう、労働基準法等に従い就業規則を作成すると共に賃金台帳を調製・保存する等、日頃より使用している現場労働者の賃金時間管理を適切に行なわなければならない。
 - (4) 対象工事の一部について下請契約を締結する場合には、当該下請負工事の受注者（当該下請工事の一部に係る二次以降の下請負人を含む。）が前号と同様の義務を負う旨を定めなければならない。
3. 受注者は、当該工事が発注者の実施する諸経費動向調査の対象工事となった場合には、調査等の必要な協力をしなければならない。また、工期経過後においても同様とする。
4. 受注者は、当該工事が発注者の実施する施工合理化調査等の対象工事となった場合には、調査等の必要な協力をしなければならない。また、工期経過後においても同様とする。

とする。

5. 地方自治法施行令第167条の10第1項に基づく「静岡県低入札価格調査制度実施要領」の規定による調査対象者が落札した場合は、次に掲げる措置を講じなければならない。

(1) 契約の保証

契約保証金の額、保証金額または保険金額は、請負代金額の10分の3以上とする。

(2) 補助技術者の配置

主任技術者（監理技術者）とは別に、建設業法第26条第1項に規定する者と同等以上の技術者若しくは監理技術者資格を有する者と同等以上の技術者を専任で1名現場に配置しなければならない。この技術者は補助技術者と呼び、主任技術者（監理技術者）を補佐し工事の品質確保に努める。なお、現場代理人、主任技術者（監理技術者）、専門技術者及び補助技術者を兼ねることは禁止し、別紙 補助技術者通知書を提出する。

(3) 監督体制の強化等

① 施工体制台帳、下請負人通知書の提出及びその内容のヒアリング

ア 受注者は、発注機関の長等の求めに応じて、施工体制台帳及び下請負人通知書を発注機関の長に**提出**しなければならない。

イ 上記書類の提出に際して、その内容のヒアリングを発注機関の長等から求められたときは、受注者は応じなければならない。

ウ 低入札調査時の下請業者見積書と異なる下請業者または金額での下請契約は、合理的理由がない場合工事成績を減点する。

なお、この場合「静岡県工事契約等に係る入札参加停止等措置要綱」別表第1第1号に該当する場合がある。

② 施工計画書の内容のヒアリング

仕様書に基づく施工計画書の提出に際して、その内容のヒアリングを発注機関の長等から求められたときは、受注者は応じなければならない。

③ 品質証明の実施

「農林土木工事共通仕様書」または「土木工事共通仕様書」を適用する工事においては、各仕様書に規定する品質証明工事の対象とする。

(4) 工事コスト調査の実施

① 受注者は、下請負者の協力を得て間接工事費等諸経費動向調査票等の作成を行い、工事完了後、速やかに発注者に提出しなければならない。なお、調査票等については、別途監督員から指示する。

② 受注者は、発注機関の長等の求めに応じて、提出された間接工事費等諸経費動向調査票について、費用の内訳についてヒアリング調査に応じなければならない。この場合において、受注者は下請負者についてもヒアリングに参加させなければならない。

(5) その他

その他必要な事項は「静岡県低入札価格調査制度実施要領」の規定による。

6. 新技術の活用

(1) 受注者は、**設計図書**で指定されている場合のほか、静岡県に登録された新技術・新工法及び国の新技術情報提供システム（NETIS）等を利用することにより、活用する

ことが有用と思われる新技術等が明らかになった場合は、監督員に**報告**するものとする。

(2) 受注者は、施工に先立ち、当該工事内容について十分把握の上、静岡県に登録された新技術・新工法やNETIS等を用い、新技術等の適用の有無について検討し、活用可能な新技術等がある場合は、提案を行うことができる。

(3) 受注者は、新技術等を活用して工事を施工する場合には監督員と**協議**し、**承諾**を得なければならない。

(4) 受注者は、静岡県に登録された新技術・新工法を活用して工事を施工する場合、「建設工事における新技術活用促進に関する実施要領」に基づき必要な措置を取らなければならない。

(5) 受注者は、活用した新技術等が、活用効果調査の対象となった場合には、各調査様式の作成に協力しなければならない。また、工事経過後においても同様とする。

7. 受注者は、工事現場において独自の調査・試験等を行う場合、具体的な内容を事前に監督員に説明し、**承諾**を得なければならない。

また、受注者は、調査・試験等の成果を公表する場合、事前に発注者に説明し、**承諾**を得なければならない。

1-1-13 工事の一時中止

1. 発注者は、契約書第20条の規定に基づき次の各号に該当する場合には、あらかじめ受注者に対して**通知**したうえで、必要とする期間、工事の全部または一部の施工について一時中止をさせることができる。なお、暴風、豪雨、洪水、高潮、地震、地すべり、落盤、火災、騒乱、暴動その他自然的または人為的な事象による工事の中断については、第1編1-1-41臨機の措置により、受注者は、適切に対応しなければならない。

(1) 埋蔵文化財の調査、発掘の遅延及び埋蔵文化財が新たに発見され、工事の続行が不適當または不可能となった場合

(2) 関連する他の工事の進捗が遅れたため工事の続行を不適當と認めた場合

(3) 工事着手後、環境問題等の発生により工事の続行が不適當または不可能となった場合

2. 発注者は、受注者が**契約図書**に違反したまたは監督員の**指示**に従わない場合等、監督員が必要と認めた場合には、工事の中止内容を受注者に**通知**し、工事の全部または一部の施工について一時中止させることができる。

3. 前1項及び2項の場合において、受注者は施工を一時中止する場合は、中止期間中の維持・管理に関する基本計画書を監督員を通じて発注者に**提出**し、**承諾**を得るものとする。また、受注者は工事の再開に備え工事現場を保全しなければならない。

1-1-14 設計図書の変更

設計図書の変更とは、入札に際して発注者が示した**設計図書**を、発注者が**指示**した内容及び設計変更の対象となることを認めた協議内容に基づき、発注者が修正することをいう。

1-1-15 工期変更

1. 契約書第15条第7項、第17条第1項、第18条第5項、第19条、第20条第3項、第21条及び第43条第2項の規定に基づく工期の変更について、契約書第23条の工期変更**協議**の対象であるか否かを監督員と受注者との間で**確認**する（本条において以下「事前協議」という。）ものとし、監督員はその結果を受注者に**通知**する。

2. 受注者は、契約書第18条第5項及び第19条に基づき**設計図書**の変更または訂正が行われた場合、第1項に示す事前協議において工期変更協議の対象であると**確認**された事項について、必要とする変更日数の算出根拠、変更工程表その他必要な資料を添付のうえ、契約書第23条第2項に定める協議開始の日までに工期変更に関して監督員と**協議**しなければならない。
3. 受注者は、契約書第20条に基づく工事の全部もしくは一部の施工が一時中止となった場合、第1項に示す事前協議において工期変更協議の対象であると**確認**された事項について、必要とする変更日数の算出根拠、変更工程表その他必要な資料を添付のうえ、契約書第23条第2項に定める協議開始の日までに工期変更に関して監督員と**協議**しなければならない。
4. 受注者は、契約書第21条に基づき工期の延長を求める場合、第1項に示す事前協議において工期変更協議の対象であると**確認**された事項について、必要とする延長日数の算出根拠、変更工程表その他必要な資料を添付の上、契約書第23条第2項に定める協議開始の日までに工期変更に関して監督員と**協議**しなければならない。
5. 受注者は、契約書第22条第1項に基づき工期の短縮を求められた場合、可能な短縮日数の算出根拠、変更工程表その他必要な資料を添付し、契約書第23条第2項に定める協議開始の日までに工期変更に関して監督員と**協議**しなければならない。

1-1-16 支給材料及び貸与品

1. 受注者は、支給材料及び貸与品を契約書第15条第8項の規定に基づき善良な管理者注意をもって管理しなければならない。
2. 受注者は、支給材料及び貸与品の受払状況を記録した帳簿を備え付け、常にその残高を明らかにしておかなければならない。
3. 受注者は、工事完成時（完成前に工事工程上、支給材料の精算が可能な場合は、その時点。）に、支給品精算書を、監督員を通じて発注者に**提出**しなければならない。
4. 受注者は、契約書第15条第1項の規定に基づき、支給材料及び貸与物件の支給を受ける場合、品名、数量、品質、規格または性能を記した要求書をその使用予定日の14日前までに監督員に**提出**しなければならない。
5. 契約書第15条第1項に規定する「引渡場所」は、**設計図書**または監督員の**指示**による。
6. 受注者は、契約書第15条第9項「不用となった支給材料または貸与品」の規定に基づき返還する場合、監督員の**指示**に従うものとする。なお、受注者は、返還が完了するまで材料の損失に対する責任を免れることはできない。
7. 受注者は、支給材料及び貸与品の修理等を行う場合、事前に監督員の**承諾**を得なければならない。
8. 受注者は、支給材料及び貸与品を他の工事に流用してはならない。
9. 支給材料及び貸与品の所有権は、受注者が管理する場合でも発注者に属する。

1-1-17 工事現場発生品

1. 受注者は、**設計図書**に定められた現場発生品について、**設計図書**または監督員の**指示**する場所で監督員に引き渡すとともに、あわせて現場発生品調書を作成し、監督員を通じて発注者に**提出**しなければならない。
2. 受注者は、第1項以外のものが発生した場合、監督員に**連絡**し、監督員が引き渡しを**指示**したものについては、監督員の**指示**する場所で監督員に引き渡すとともに、あ

わせて現場発生品調書を作成し、監督員を通じて発注者に**提出**しなければならない。

1-1-18 建設副産物

1. 受注者は、掘削により発生した石、砂利、砂その他の材料を工事に用いる場合、**設計図書**によるものとするが、**設計図書**に明示がない場合には、本体工事または**設計図書**に指定された仮設工事にあつては、監督員と**協議**するものとし、**設計図書**に明示がない任意の仮設工事にあつては、監督員の**承諾**を得なければならない。
2. 受注者は、産業廃棄物が搬出される工事にあつては、産業廃棄物管理票を(公財)日本産業廃棄物処理振興センターが運営する「情報処理センター」への登録(電子マニフェスト)により行わなければならない。なお、これにより難しい場合は、監督員と**協議**することとする。
3. 受注者は、建設副産物適正処理推進要綱(国土交通事務次官通達、平成14年5月30日)、再生資源の利用の促進について(建設大臣官房技術審議官通達、平成3年10月25日)建設汚泥の再生利用に関するガイドライン(国土交通事務次官通達、平成18年6月12日)を遵守して、建設副産物の適正な処理及び再生資源の活用を図らなければならない。
4. 受注者は、コンクリート、コンクリート及び鉄から成る建設資材、木材、アスファルト混合物等を工事現場に搬入する場合には、再生資源利用計画を作成し、施工計画書に含め監督員に**提出**しなければならない。
5. 受注者は、建設発生土、コンクリート塊、アスファルト・コンクリート塊、建設発生木材、建設汚泥、建設混合廃棄物等を工事現場から搬出する場合には、法令に基づき、再生資源利用促進計画を作成し、施工計画書に含め監督員に**提出**しなければならない。
6. 受注者は、再生資源利用計画及び再生資源利用促進計画を作成した場合には、工事完了後速やかに実施状況を記録した「再生資源利用実施書」及び「再生資源利用促進実施書」を監督員に**提出**しなければならない。
7. 受注者は、コンクリート塊、アスファルト・コンクリート塊、建設発生木材、建設汚泥、建設混合廃棄物等を工事現場に搬入または搬出する場合には、施工計画作成時、工事完了時に必要な情報を建設副産物情報交換システムに入力するものとする。なお、出力した調査票は「再生資源利用実施書」及び「再生資源利用促進実施書」の提出に代わるものとし、これによりがたい場合には、監督員と**協議**しなければならない。
8. 受注者は、建設発生土を搬入または搬出する場合には、工事の実施に当たって土量、土質、土工期等の登録されている情報に変更があった場合、監督員が通知する「登録工事番号」を用いて、速やかに当該システムのデータ更新を行うものとする。なお、これによりがたい場合には、監督員と**協議**するものとする。
9. 受注者は、アスファルト・セメントコンクリート舗装の切断時に発生する排水(泥水)を河川や側溝に排水することなく排水吸引機能を有する切断機械等により回収するものとする。また、回収水等は、当該作業現場が属する地方公共団体の定め等に基づき取り扱うものとし、処理・運搬方法や産業廃棄物管理表(マニフェスト)の提出時期等については、事前に監督員と**協議**するものとする。

1-1-19 工事完成図

受注者は、**設計図書**に従って工事完成図を作成しなければならない。

ただし、各種ブロック製作工等工事目的物によっては、監督員の**承諾**を得て工事完成図を省略することが出来る。

1-1-20 工事完成検査

1. 受注者は、契約書第31条の規定に基づき、工事完成届出書を監督員に**提出**しなければならない。
2. 受注者は、完成届出書を監督員に**提出**する際には、以下の各号に掲げる要件をすべて満たさなくてはならない。
 - (1) **設計図書**（追加、変更**指示**も含む。）に示されるすべての工事が完成していること。
 - (2) 契約書第17条第1項の規定に基づき、監督員の請求した改造が完了していること。
 - (3) **設計図書**により義務付けられた工事記録写真、出来形管理資料、工事関係図等の資料の整備がすべて完了していること。
 - (4) 契約変更を行う必要が生じた工事においては、最終変更契約を発注者と締結していること。
3. 発注者は、工事完成検査に先立って、監督員を通じて受注者に対して検査日を**通知**する。
4. 検査員は、監督員及び受注者の臨場のうえ、工事目的物を対象として**契約図書**と対比し、次の各号に掲げる検査を行う。
 - (1) 工事の出来形について、形状、寸法、精度、数量、品質及び出来ばえ
 - (2) 工事管理状況に関する書類、記録及び写真等
5. 発注者は、修補の必要があると認めた場合には、受注者に対して、期限を定めて修補の**指示**を行うことができる。
6. 修補の完了が**確認**された場合は、その**指示**の日から補修完了の確認の日までの期間は、契約書第31条第2項に規定する期間に含めない。
7. 受注者は、当該工事完成検査については、第3編1-1-6監督員による検査（**確認**を含む）及び**立会**い等第3項の規定を準用する。

1-1-21 出来形検査等

1. 受注者は、契約書第37条第2項の部分払の**確認**の請求を行った場合、または、契約書第38条第1項の工事の完成の**通知**を行った場合は、出来形検査または一部完成検査を受けなければならない。
2. 受注者は、契約書第37条に基づく部分払いの請求を行うときは、前項の検査を受ける前に出来高に関する資料を作成し、監督員に**提出**しなければならない。
3. 検査員は、監督員及び受注者の臨場の上、工事目的物を対象として工事の出来高に関する資料と対比し、以下の各号に掲げる検査を行う。
 - (1) 工事の出来形について、形状・寸法・精度・数量・品質及び出来ばえの検査を行う。
 - (2) 工事管理状況について、書類、記録及び写真等を参考にして検査を行う。
4. 受注者は、発注者の**指示**による修補については、前条の第5項の規定に従う。
5. 受注者は、出来形検査または一部完成検査については、第3編1-1-6監督員に

よる検査（**確認**を含む）及び**立会**い等第3項の規定を準用する。

6. 発注者は、出来形検査または一部完成検査に先立って、監督員を通じて受注者に対して検査日を**通知**する。

7. 受注者は、契約書第34条に基づく中間前払金の請求を行うときは、認定を受ける前に履行報告書を作成し、監督員に**提出**しなければならない。

1-1-22 部分使用

1. 発注者は、受注者の同意を得て部分使用できる。

2. 受注者は、発注者が契約書第33条の規定に基づく当該工事に係わる部分使用を行う場合には、中間検査または監督員による品質及び出来形等の検査（**確認**を含む）を受けるものとする。

1-1-23 施工管理

1. 受注者は、工事の施工にあたっては、施工計画書に示される作業手順に従い施工し、品質及び出来形が**設計図書**に適合するよう、十分な施工管理をしなければならない。

2. 監督員は、以下に掲げる場合、**設計図書**に示す品質管理の測定頻度及び出来形管理の測定密度を変更することができる。この場合、受注者は、監督員の**指示**に従うものとする。これに伴う費用は、受注者の負担とする。

- (1) 工事の初期で作業が定常的になっていない場合
- (2) 管理試験結果が限界値に異常接近した場合
- (3) 試験の結果、品質及び出来形に均一性を欠いた場合
- (4) 前各号に掲げるもののほか、監督員が必要と判断した場合

3. 受注者は、施工に先立ち工事現場またはその周辺の一般行人等が見易い場所に、工事内容、工事名、工期（終期日）時間帯、発注者名及び受注者名、電話番号を記載した標示板を設置し、工事完成後は速やかに標示板を撤去しなければならない。ただし、標示板の設置が困難な場合は、監督員の**承諾**を得て省略することができる。

なお、標示板の記載にあたっては、工事に関する情報をわかりやすく記載するものとする。

4. 受注者は、工事期間中現場内及び周辺の整理整頓に努めなければならない。

5. 受注者は、施工に際し施工現場周辺並びに他の構造物及び施設などへ影響を及ぼさないよう施工しなければならない。また、影響が生じるおそれがある場合、影響が生じた場合には直ちに監督員へ**連絡**し、その対応方法等に関して監督員と速やかに**協議**しなければならない。また、損傷が受注者の過失によるものと認められる場合、受注者自らの負担で原形に復元しなければならない。

6. 受注者は、工事の適正な実施に必要な技術的能力の向上、情報通信技術を活用した工事の実施の効率化等による生産性の向上並びに技術者、技能労働者等育成及び確保並びにこれらの者に係る賃金、労働時間、その他労働条件、安全衛生その他の労働環境の改善に努めなければならない。また、受注者は、作業員が健全な身体と精神を保持できるよう作業場所、現場事務所及び作業員宿舎等における良好な作業環境の確保に努めなければならない。

7. 受注者は、工事中に物件を発見または拾得した場合、直ちに関係機関へ通報するとともに、監督員へ**連絡**しその対応について**指示**を受けるものとする。

8. 受注者は、静岡県が定める「土木工事施工管理基準」により施工管理を行い、その記録及び関係書類を作成、保管し、監督員の請求があった場合は直ちに**提示**するとともに、工事検査時に**提出**しなければならない。

なお、「土木工事施工管理基準及び規格値」が定められていない工種については、監督員と**協議**のうえ、施工管理を行うものとする。

1-1-24 履行報告

受注者は、契約書第11条の規定に基づき、履行状況を所定の様式に基づき作成し、監督員等の請求があった場合は直ちに**提示**しなければならない。

1-1-25 工事関係者に対する措置請求

1. 発注者は、現場代理人が工事目的物の品質・出来形の確保及び工期の遵守に関して、著しく不相当と認められるものがあるときは、受注者に対して、その理由を明示した書面により、必要な措置をとるべきことを請求することができる。
2. 発注者または監督員は、主任技術者（監理技術者）、専門技術者（これらの者と現場代理人を兼務する者を除く。）が工事目的物の品質・出来形の確保及び工期の遵守に関して、著しく不相当と認められるものがあるときは、受注者に対して、その理由を明示した書面により、必要な措置をとるべきことを請求することができる。

1-1-26 工事中の安全確保

1. 受注者は、土木工事安全施工技術指針（国土交通大臣官房技術審議官通達、令和2年3月）、建設機械施工安全技術指針（国土交通省大臣官房技術調査課長、国土交通省総合政策局建設施工企画課長通達、平成17年3月31日）、「港湾工事安全施工指針（社）日本埋立浚渫協会」、「潜水作業安全施工指針（社）日本潜水協会」及び「作業船団安全運航指針（社）日本海上起重技術協会」、JIS A 8972（斜面・法面工事用仮設設備）を参考にして、常に工事の安全に留意し現場管理を行い災害の防止を図らなければならない。ただし、これらの指針は当該工事の契約条項を超えて受注者を拘束するものではない。
2. 受注者は、工事施工中、監督員及び管理者の許可なくして、流水及び水陸交通の支障となるような行為、または公衆に支障を及ぼすなどの施工をしてはならない。
3. 受注者は、工事箇所及びその周辺にある地上地下の既設構造物に対して支障を及ぼさないよう必要な措置を施さなければならない。
4. 受注者は、豪雨、出水、土石流、その他天災に対しては、天気予報などに注意を払い、常に災害を最小限に食い止めるため防災体制を確立しておかなくてはならない。
5. 受注者は、工事現場付近における事故防止のため一般の立入りを禁止する場合、その区域に、柵、門扉、立入禁止の標示板等を設けなければならない。
6. 受注者は、工事期間中、安全巡視を行い、工事区域及びその周辺の監視あるいは**連絡**を行い安全を確保しなければならない。
7. 受注者は、工事現場の現場環境改善を図るため、現場事務所、作業員宿舎、休憩所または作業環境等の改善を行い、快適な職場を形成するとともに、地域との積極的なコミュニケーション及び現場周辺的美装化に努めるものとする。
8. 受注者は、土木請負工事における安全・訓練等の実施について（平成4年3月30日設計第496号 静岡県土木部設計検査課長通達）に基づいて、工事着手後、作業員全員

の参加により月当たり、半日以上の時間を割当て、次の各号から実施する内容を選択し、定期的に安全に関する研修・訓練等を実施しなければならない。

- (1) 安全活動のビデオ等視覚資料による安全教育
 - (2) 当該工事内容等の周知徹底
 - (3) 工事安全に関する法令、通達、指針等の周知徹底
 - (4) 当該工事における災害対策訓練
 - (5) 当該工事現場で予想される事故対策
 - (6) その他、安全・訓練等として必要な事項
9. 受注者は、工事の内容に応じた安全教育及び安全訓練等の具体的な計画を作成し、施工計画書に記載しなければならない。
10. 受注者は、安全教育及び安全訓練等の実施状況について、ビデオ等または工事報告等に記録した資料を整備・保管し、監督員の請求があった場合は直ちに**提示**するものとする。
11. 受注者は、所轄警察署、所管海上保安部、道路管理者、鉄道事業者、河川管理者、港湾管理者、海岸管理者、漁港管理者、海上保安部、労働基準監督署等の関係者及び関係機関と緊密な**連絡**を取り、工事中の安全を確保しなければならない。
12. 受注者は、工事現場が隣接しまたは同一場所において別途工事がある場合は、請負業者間の安全施工に関する緊密な情報交換を行うとともに、非常時における臨機の措置を定める等の連絡調整を行うため、関係者による工事関係者連絡会議を組織するものとする。
13. 監督員が、労働安全衛生法（令和元年6月改正 法律第37号）第30条第1項に規定する措置を講じるものとして、同条第2項の規定に基づき、受注者を指名した場合には、受注者はこれに従う。
14. 受注者は、工事中における安全の確保をすべてに優先させ、労働安全衛生法（令和元年6月改正 法律第37号）等関連法令に基づく措置を常に講じておく。特に重機械の運転、電気設備等については、関係法令に基づいて適切な措置を講じておかなければならない。
15. 災害発生時においては、第三者及び作業員等の人命の安全確保をすべてに優先させるものとし、応急処置を講じるとともに、直ちに関係機関に通報及び監督員に**連絡**しなければならない。
16. 受注者は、工事施工箇所地下埋設物等が予想される場合には、当該物件の位置、深さ等を調査し監督員に**報告**しなければならない。
17. 受注者は施工中、管理者不明の地下埋設物等を発見した場合は、監督員に**連絡**し、その処置については占有者全体の現地確認を求め、管理者を明確にしなければならない。
18. 受注者は、地下埋設物等に損害を与えた場合は、直ちに関係機関に通報及び監督員に**連絡**し応急措置をとり補修しなければならない。
19. 受注者は、工事現場の一般通行人の見易い場所に工事内容、工事名、工期（終期日）時間帯、発注者名、受注者名、電話番号を記入した大型の表示板を設置しなければならない。

20. 受注者は鉄道または道路等に隣接している場所での工事施工については、飛来落物に対する安全対策を講じなければならない。
21. 受注者は、南海トラフ地震臨時情報が気象庁から出された場合には、地震関連情報の収集に努め、状況に応じて工事中断等の措置をとるものとし、これに伴う必要な補強・落下防止等の保全措置を講じなければならない。
- (1) 南海トラフ地震臨時情報（巨大地震警戒）等が発表された場合における上記保全処置については、第1章1-1-4施工計画書の1項の(10)緊急時の体制及び対応に記載しなければならない。
- (2) 上記事実が発生した場合は、第1章1-1-41臨機の措置の規定によらなければならない。
- (3) 受注者は、上記の地震に限らず震度4以上の地震が発生した場合は、速やかに作業を中止するとともに現場内を点検し、その状況を監督員に報告するものとする。
22. 受注者は、港湾・漁港工事施工に当たり、港則法（平成29年6月改正法律第55号）海上衝突予防法（平成15年6月改正法律第63号）並びに海洋汚染等及び海上災害の防止に関する法律（令和元年5月改正法律第18号）等を遵守するとともに工事施工のために必要な関係官公署、その他に対する諸手続を迅速に処理しなければならない。なお、これらの諸手続に許可、**承諾**を得たときは、その写を監督員に**提出**しなければならない。
23. 受注者は海上で作業をする場合には、他の航行船舶の安全を図るため、作業船または作業区域の存在を表す浮標、照明等を海上衝突予防法（平成15年6月改正法律第63号）第11条並びに港長または海上保安部長の**指示**により設置しなければならない。
24. 受注者は、航路等で作業船を使用する工事では、他の航行船舶の安全を図るために見張り人を配置しなければならない。

1-1-27 爆発及び火災の防止

1. 受注者は、火薬類の使用については、以下の規定による。
- (1) 受注者は、発破作業に使用する火薬類等の危険物を備蓄し、使用する必要がある場合、火薬類取締法等関係法令を遵守しなければならない。また、関係官公庁の指導に従い、爆発等の防止の措置を講じるものとする。
- なお、監督員の請求があった場合には、直ちに従事する火薬類取扱保安責任者の火薬類保安手帳及び従事者手帳の写しを**提示**しなければならない。
- (2) 現地に火薬庫等を設置する場合は、火薬類の盗難防止のための立入防止柵、警報装置等を設置し保管管理に万全の措置を講ずるとともに、夜間においても、周辺の監視等を行い安全を確保しなければならない。
2. 受注者は、火気の使用については、以下の規定による。
- (1) 受注者は、火気の使用を行う場合は、工事中の火災予防のため、その火気の使用場所及び日時、消火設備等を施工計画書に記載しなければならない。
- (2) 受注者は、喫煙等の場所を指定し、指定場所以外での火気の使用を禁止しなければならない。
- (3) 受注者は、ガソリン、塗料等の可燃物の周辺に火気の使用を禁止する旨の表示を行い、周辺の整理に努めなければならない。

(4) 受注者は、伐除根、掘削等により発生した雑木、草等を野焼きしてはならない。

1-1-28 後片付け

受注者は、工事の全部または一部の完成に際して、一切の受注者の機器、余剰資材、残骸及び各種の仮設物を片付けかつ撤去し、現場及び工事にかかる部分を清掃し、かつ整然とした状態にするものとする。

ただし、**設計図書**において存置するとしたものを除く。また、工事検査に必要な足場、はしご等は、監督員の**指示**に従って存置し、検査終了後撤去するものとする。

1-1-29 事故報告書

受注者は、工事の施工中に事故が発生した場合には、直ちに監督員に**連絡**する。また、建設工事事故データベースシステムの登録対象となる工事事故の場合、監督員が**指示**する期日までに工事事故報告書を**提出**し、建設工事事故データベースシステムに、工事事故に関する情報を登録する。

1-1-30 環境対策

1. 受注者は、建設工事に伴う騒音振動対策技術指針（建設大臣官房技術参事官通達、昭和62年3月30日）、関連法令並びに仕様書の規定を遵守の上、騒音、振動、大気汚染、水質汚濁等の問題については、施工計画及び工事の実施の各段階において十分に検討し、周辺地域の環境保全に努めなければならない。
2. 受注者は、環境への影響が予知されまたは発生した場合は、直ちに応急措置を講じ監督員に**連絡**しなければならない。また、第三者からの環境問題に関する苦情に対しては、誠意をもってその対応にあたり、その交渉等の内容は、後日紛争とならないよう文書で取り交わす等明確にしておくとともに、状況を随時監督員に**報告**しなければならない。
3. 受注者は、工事の施工に伴い地盤沈下、地下水の断絶等の理由により第三者への損害が生じた場合には、受注者が善良な管理者の注意義務を果たし、その損害が避け得なかったか否かの判断をするための資料を監督員に**提出**しなければならない。
4. 受注者は、工事に使用する作業船等から発生した廃油等を「海洋汚染等及び海上災害の防止に関する法律（令和元年5月改正法律第18号）」に基づき、適切な措置をとらなければならない。
5. 受注者は、水中に工事用資材等が落下しないよう措置を講じるものとする。また、工事の廃材、残材等を海中に投棄してはならない。落下物が生じた場合は、受注者は自らの負担で撤去し、処理しなければならない。
6. 受注者は、工事の施工にあたり表1-1に示す建設機械を使用する場合は、「特定特殊自動車排出ガスの規制等に関する法律（平成29年5月改正法律第41号）」に基づく技術基準に適合する特定特殊自動車、または「排出ガス対策型建設機械指定要領（平成3年10月8日付建設省経機発第249号）」、「排出ガス対策型建設機械の普及促進に関する規程（最終改正平成24年3月23日付国土交通省告示第318号）」もしくは「第3次排出ガス対策型建設機械指定要領（最終改訂平成23年7月13日付国総環第1号）」に基づき指定された排出ガス対策型建設機械（以下「排出ガス対策型建設機械等」という。）を使用しなければならない。

排出ガス対策型建設機械等を使用できないことを監督員が認めた場合は、平成7年度建設技術評価制度公募課題「建設機械の排出ガス浄化装置の開発」またはこれと同等の

開発目標で実施された民間開発建設技術の技術審査・証明事業もしくは建設技術審査証明事業により評価された排出ガス浄化装置を装着した建設機械を使用することができるが、これにより難しい場合は、監督員と協議するものとする。

受注者は、トンネル坑内作業において表1-2に示す建設機械を使用する場合は、2011年以降の排出ガス基準に適合するものとして「特定特殊自動車排出ガスの規制等に関する法律施行規則」（令和元年6月改正経済産業省・国土交通省・環境省令第1号）第16条第1項第2号もしくは第20条第1項第2号に定める表示が付された特定特殊自動車、または「排出ガス対策型建設機械指定要領（平成3年10月8日付建設省経機発第249号）」もしくは「第3次排出ガス対策型建設機械指定要領（最終改訂平成23年7月13日付国総環リ第1号）」に基づき指定されたトンネル工事用排出ガス対策型建設機械（以下「トンネル工事用排出ガス対策型建設機械等」という。）を使用しなければならない。

トンネル工事用排出ガス対策型建設機械等を使用できないことを監督員が認めた場合は、平成7年度建設技術評価制度公募課題「建設機械の排出ガス浄化装置の開発」またはこれと同等の開発目標で実施された民間開発建設技術の技術審査・証明事業もしくは建設技術審査証明事業により評価された排出ガス浄化装置（黒煙浄化装置付）を装着した建設機械を使用することができるが、これにより難しい場合は、監督員と協議するものとする。

表 1-1

機 種	備 考
一般工事用建設機械 ・バックホウ ・トラクタショベル（車輪式） ・ブルドーザ ・発動発電機（可搬式） ・空気圧縮機（可搬式） ・油圧ユニット（以下に示す基礎工事用機械のうち、ベースマシンとは別に、独立したディーゼルエンジン駆動の油圧ユニットを搭載しているもの；油圧ハンマ、パイプロハンマ、油圧式鋼管圧入・引抜機、油圧式杭圧入・引抜機、アースオーガ、オールケーシング掘削機、リバーサーキュレーションドリル、アースドリル、地下連続壁施工機、全回転型オールケーシング掘削機） ・ロードローラ、タイヤローラ、振動ローラ ・ホイールクレーン	ディーゼルエンジン（エンジン出力 7.5kW 以上 260kW 以下）を搭載した建設機械に限る。 ただし、道路運送車両の保安基準に排出ガス基準が定められている自動車で、有効な自動車車検証の交付を受けているものは除く。

表 1-2

機 種	備 考
トンネル工事用建設機械 ・バックホウ ・トラクタショベル ・大型ブレーカ ・コンクリート吹付機 ・ドリルジャンボ ・ダンプトラック ・トラックミキサ	ディーゼルエンジン（エンジン出力 30kW 以上 260kW 以下）を搭載した建設機械に限る。 ただし、道路運送車両の保安基準に排出ガス基準が定められている大型特殊自動車及び小型特殊自動車以外の自動車の種別で、有効な自動車検査証の交付を受けているものは除く。

7. 受注者は、軽油を燃料とする特定特殊自動車の使用にあたって、燃料を購入して使用するときには、当該特定特殊自動車の製作等に関する事業者または団体が推奨する軽油（ガソリンスタンド等で販売されている軽油をいう。）を選択しなければならない。また、監督員から特定特殊自動車に使用した燃料の購入伝票を求められた場合、**提示**しなければならない。なお、軽油を燃料とする特定特殊自動車の使用にあたっては、下請負者等に関係法令等を遵守させるものとする。

8. 受注者は、建設工事に伴う騒音振動対策技術指針（建設大臣官房技術参事官通達、昭和62年3月30日改正）によって低騒音型・低振動型建設機械を**設計図書**で使用を義務付けている場合には、低騒音型・低振動型建設機械の指定に関する規定（国土交通省告示、平成13年4月9日改正）に基づき指定された建設機械を使用しなければならない。ただし、施工時期・現場条件等により一部機種が不可能な場合は、認定機種と同程度と認められる機種または対策をもって**協議**することができる。

なお、受注者は**協議**を行う前に次の①及び②について**確認**するものとする。

①調達した建設機械が新基準に適合しているか、該当建設のメーカーに**確認**するものとする。

②調達した建設機械が建設機械メーカーによる騒音対策を施すことにより新基準に適合するか、該当建設機械メーカーに**確認**するものとする。なお、低振動型建設機械のうちバックホウ、バイブロハンマーについての協議は省略できるものとする。

9. 受注者は、資材（材料及び機材を含む）、工法、建設機械または目的物の使用にあたっては、環境物品等（国等による環境物品等の調達の推進等に関する法律（平成27年9月改正 法律第66号。「グリーン購入法」という。）第2条に規定する環境物品等をいう。）の使用を積極的に推進するものとする。

（1）グリーン購入法第10条の規定に基づく「静岡県環境物品等の調達に関する基本方針」で定める特定調達品目を使用する場合には、原則として、判断基準を満たすものを使用するものとする。なお、事業ごとの特性、必要とされる強度や耐久性、機能の確保、コスト等の影響により、これにより難しい場合は、監督員と**協議**する。

また、その調達実績の集計結果を監督員に**提出**するものとする。なお、集計及び提出の方法は、**設計図書**及び監督員の**指示**による。

（2）グリーン購入法に基づく静岡県環境物品等の調達に関する基本方針における公共工事の配慮事項に留意すること。

10. セメント及びセメント系固化材による地盤改良及び安定処理を行う場合は「セメント

及びセメント系固化材を使用した改良土の六価クロム溶出試験実施要領（案）」（平成12年3月24日建設省技調発第49号・営建発第10号 最終改正平成13年4月20日国官技第16号・国営建第1号）により六価クロム溶出試験を実施しなければならない。

11. 配合設計段階の試験結果が土壌環境基準（環境庁告示第46号、平成3年8月23日）を超える場合は基準内に納まるよう**設計図書**に関して監督員と**協議**しなければならない。

1-1-31 文化財の保護

1. 受注者は、工事の施工に当たって文化財の保護に十分注意し、使用人等に文化財の重要性を十分認識させ、工事中に文化財を発見したときは直ちに工事を中止し、**設計図書**に関して監督員に**協議**しなければならない。
2. 受注者が、工事の施工に当たり、文化財その他の埋蔵物を発見した場合は、発注者との契約に係る工事に起因するものとみなし、発注者が、当該埋蔵物の発見者としての権利を保有するものである。

1-1-32 交通安全管理

1. 受注者は、工事用運搬路として、公衆に供する道路を使用する時は、積載物の落下等により、路面を損傷し、あるいは汚損することのないようにするとともに、特に第三者に工事公害による損害を与えないようにしなければならない。なお、第三者に工事公害による損害を及ぼした場合は、契約書第28条によって処置する。
2. 受注者は、工事用車両による土砂、工事用資材及び機械などの輸送を伴う工事については、関係機関と打合せを行い、交通安全に関する担当者、輸送経路、輸送期間、輸送方法、輸送担当者、交通誘導警備員の配置、標識安全施設等の設置場所、その他安全輸送上の事項について計画をたて、災害の防止を図らなければならない。
3. 受注者は、ダンプトラック等の大型輸送機械で大量の土砂、工事用資材等の輸送をともなう工事は、事前に関係機関と打合せのうえ、交通安全等輸送に関する必要な事項の計画を立て、施工計画書に記載しなければならない。なお、受注者は、ダンプトラックを使用する場合、「過積載による違法運行の防止対策について」（平成6年5月10日 設計第44号）に従うものとする。
4. 受注者は、供用中の公共道路に係る工事の施工にあたっては、交通安全について、監督員、道路管理者及び所轄警察署と打合せを行うとともに、「道路標識、区画線及び道路標示に関する命令（平成30年12月改正 内閣府・国土交通省令第5号）」、「道路工事現場における標示施設等の設置基準（建設省道路局長通知、昭和37年8月30日）」、「道路工事現場における表示施設等の設置基準の一部改正について（局長通知 平成18年3月31日 国道利第37号・国道国防第205号）」、「道路工事現場における工事情報板及び工事説明看板の設置について（国土交通省道路局路政課長、国道・防災課長通知 平成18年3月31日 国道利第38号・国道国防第206号）」及び「道路工事保安施設設置基準（案）（建設省道路局国道第一課通知昭和47年2月）」に基づき、安全対策を講じなければならない。
5. 発注者が工事用道路に指定するもの以外の工事用道路は、受注者の責任において使用するものとする。
6. 受注者は、**特記仕様書**に他の受注者と工事用道路を共用する定めがある場合においては、その定めに従うとともに、関連する受注者と緊密に打合せ、相互の責任区分を

明らかにして使用するものとする。

7. 公衆の交通が自由かつ安全に通行するのに支障となる場所に材料または設備を保管してはならない。受注者は、毎日の作業終了時及び何らかの理由により建設作業を中断するときには、交通管理者協議で許可された常設作業帯内を除き一般の交通に使用される路面からすべての設備その他の障害物を撤去しなくてはならない。
8. 工事の性質上、受注者が、水上輸送によることを必要とする場合には本条の「道路」は、水門または水路に関するその他の構造物と読み替え「車両」は船舶と読み替えるものとする。
9. 受注者は、工事の施工にあたっては、作業区域の標示及び関係者への周知など、必要な安全対策を講じなければならない。また、作業船等が船舶の輻輳している区域を航行またはえい航する場合、見張りを強化する等、事故の防止に努めなければならない。
10. 受注者は、船舶の航行または漁業の操業に支障をきたすおそれのある物体を水中に落とした場合、直ちに、その物体を取り除かなければならない。なお、直ちにに取り除けない場合は、標識を設置して危険箇所を明示し、関係機関に通報及び監督員へ**連絡**しなければならない。
11. 受注者は、作業船舶機械が故障した場合、安全の確保に必要な措置を講じなければならない。なお、故障により二次災害を招くおそれがある場合は、直ちに応急の措置を講じ、関係機関に通報及び監督員へ**連絡**しなければならない。
12. (1)受注者は、建設機械、資材等の運搬にあたり、道路法第 47 条第 1 項、車両制限令（平成 31 年 3 月改正 政令第 41 号）第 3 条における一般的制限値を超える車両を通行させようとする場合は、運搬資機材毎に運搬計画（車種区分、車両番号等、車両諸元及び積載重量、資材の積載限度数量、通行経路、道路法第 47 条の 2 に基づく許可証の有効期限等の確認方法と確認頻度）を作成し、施工計画書に記載しなければならない。
また、道路交通法施行令（令和元年 9 月改正 政令第 109 号）第 22 条における制限を超えて建設機械、資材等を積載して運搬するときは、道路交通法（令和元年 6 月改正法律第 37 号）第 57 条に基づく許可を得ていることを**確認**しなければならない。

表 1-3 一般的制限値

車両の諸元	一般的制限値
幅	2.5m
長さ	12.0m
高さ	3.8m (ただし、指定道路については4.1m)
重量 総重量	20.0 t (ただし、高速自動車国道・指定道路については、軸距・長さに応じ最大25.0 t)
軸重	10.0 t
隣接軸重の合計	隣り合う車軸に係る軸距1.8m未満の場合は18 t (隣り合う車軸に係る軸距が1.3m以上で、かつ、当該隣り合う車軸に係る軸重が9.5 t 以下の場合は19 t)、 1.8m 以上の場合は20 t
輪荷重	5.0 t
最小回転半径	12.0m

(2)受注者は、運搬計画どおり運行していることを**確認**しなければならない。
また、以下の確認を行った資料を整理保管するとともに、監督員または検査員の要求があった場合は速やかに**提示**しなければならない。

- ① 施工計画書に運搬計画を記載
- ② 出発地点、走行途中、現場到着地点における写真（荷姿全景、ナンバープレート等通行許可証と照合可能な写真）なお、走行途中の写真撮影が困難な場合は監督員の**承諾**を得て省略できるものとする。
- ③ 通行許可証の写し
- ④ 車両通行記録計（タコグラフ）の写し（夜間走行条件の場合のみ）
なお、大型建設機械の分解輸送については「大型建設機械の分解輸送マニュアル」（平成10年3月（社）日本建設機械化協会）を参考とし、組立解体ヤードが別途必要となる場合は**設計図書**に関して監督員と**協議**するものとする。

13. 受注者は、安全管理については、以下によるものとするが、現場の実状に応じた施工方法等により、交通管理を実施しなければならない。

(1) 交通規制及び標識

- ① 受注者は、**設計図書**に交通管理図を明示した場合には、これにより施工しなければならない。
- ② 受注者は、夜間開放時には保安灯等を設置しなければならない。
- ③ 受注者は、施工上やむを得ず交通規制を実施する必要がある場合は、実施予定日より1ヶ月以上前に監督員に申し出るとともに、関係機関に所定の手続きをとらなければならない。
なお、実施にあたっては規制の計画を施工計画書に記載するとともに、関係機関から**指示**された事項を行わなければならない。
- ④ 受注者は、工事に伴い車線規制等を実施する場合は、一般交通車両による「もらい事故」防止対策として、施工箇所の先端部付近に適時標識車等を配置するものとし、作業員の安全確保に努めなければならない。標識車等の仕様については表1-4を標準とするが、これにより難しい場合は**設計図書**に関して監督員と**協議**するものとする。また、交通標識車等の配置等を示した交通規制処理図を規制方法に応じ作成しなければならない。また、第1編1-1-4 施工計画書(11) 交通管理に記載しなければならない。

表 1-4 標識車等の仕様

項目	数量・規格	配置等
クッションドラム	2個	標識車の前方 5m 程度に設置
標識		道路工事保安施設設置基準（案）（昭和47年2月）の⑩に準ずる（標識のベース車両に搭載）ただし、施工現場が移動しない工事は固定とする。
標識のベース車両	2tトラック	
体感マット	幅200mm 厚6mm	施工現場の渋滞状況を勘案し、適切な位置に設置

注：体感マットについては、設置することが現場状況に不適な場合は、監督員と協議するものとする。

(2) 交通誘導員

- ① 受注者は、工事の施工に伴って、工事車両の出入口及び交差道路等に対し、一般交通の安全誘導が必要となる箇所には、交通の誘導・整理を行う者（以下「交通誘導員」という。）を配置し、その配置位置、条件を施工計画書に記載し、公衆の交通の安全を確保しなければならない。
 - ② 受注者は、現道上または現道に近接して行う工事で、やむを得ず工事用材料・機械器具等を工事区間に保管する場合には、監督員の**承諾**を得て一般交通の安全を確保し、所定の標識その他安全施設を設け、状況によっては交通誘導員を配置しなければならない。
 - ③ 受注者は、法律または公安委員会認定路線及び関係機関から指示された場合は1規制につき、交通誘導員のうち1人は「警備業者の警備員（警備業法第2条第4項に規定する警備員をいう。）で交通誘導業務（警備員等の検定等に関する規則第1条第4項に規定する交通誘導警備業務をいう。）に従事する交通誘導警備業務にかかる一級検定合格警備員または二級検定合格警備員」（以下「交通誘導員A」という。）としなければならない。
 - ④ 受注者は、交通誘導員Aの配置にあたっては、公安委員会の検定資格の写しを保管し、監督員または検査員の請求があった場合は、速やかに**提示**するものとする。
 - ⑤ 警備業法の規定に基づき静岡県公安委員会が必要と認める路線（平成27年3月13日静岡県公安委員会告示第27号）で行う交通誘導警備業務を除き、受注者は交通誘導員Aが配置できない理由がある場合は、監督員の**承諾**を得て交通の誘導・整理の実務経験3年以上の者（交通誘導員A相当）とすることができる。その場合は、経歴書を保管し、監督員から請求があった場合は速やかに**提示**するものとする。
 - ⑥ 道路交通法または警備業法の規定に基づき静岡県公安委員会が必要と認める路線で行う交通誘導警備業務を除き、発注者が現場状況から交通誘導員Aの配置が必要ないと判断される場合は、配置する交通誘導員をすべて「警備業者の警備員で交通誘導員A以外の交通の誘導に従事する者」（「交通誘導員B」という。）とすることができるものとする。
 - ⑦ 上記⑤及び⑥について、道路交通法80条協議に基づき配置する場合及び所轄警察署からの要請により配置する場合は除く。
14. 受注者は、道路工事保安施設設置基準（案）により設置する保安灯のうち、電源に商用電力を用いるものにあつては停電等に対処するために乾電池式保安灯を併用しなければならない。
 15. 受注者は、設置した保安施設が常に良好な状態を保つよう、日々の保守点検を行わなければならない。
 16. 受注者は、道路事業において「道路工事保安施設設置基準（案）」の標識番号⑦を

設置する場合は、図1-1を参考に標識を作成しなければならない。

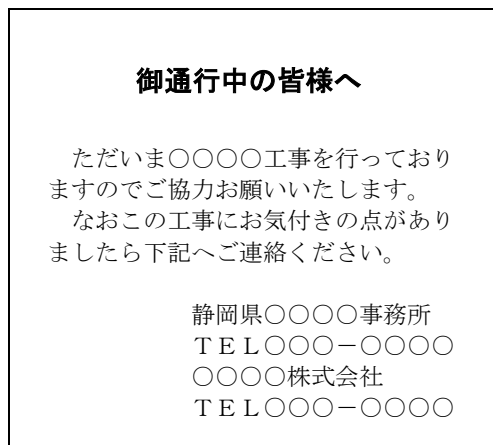


図1-1 標識⑦

17. 受注者は、現道拡幅等の工事で仮区画線の施工にあたっては、現地の地形的条件・交通量・供用期間・公安委員会の意見等を検討のうえ**設計図書**に関して監督員と**協議**するものとする。

1-1-33 施設管理

受注者は、工事現場における公物（各種公益企業施設を含む。）または部分使用施設（契約書第33条の適用部分）について、施工管理上、**契約図書**における規定の履行を以っても不都合が生ずる恐れがある場合には、その処置について監督員と**協議**できる。なお、当該協議事項は、契約書第9条の規定に基づき処理されるものとする。

1-1-34 諸法令の遵守

1. 受注者は、当該工事に関する諸法令を遵守し、工事の円滑な進捗を図るとともに、諸法令の適用運用は受注者の責任において行わなければならない。なお、主な法令は以下に示す通りである。

(1) 地方自治法	(令和元年6月改正 法律第37号)
(2) 建設業法	(令和元年6月改正 法律第37号)
(3) 下請代金支払遅延等防止法	(平成21年6月改正 法律第51号)
(4) 労働基準法	(平成30年7月改正 法律第71号)
(5) 労働安全衛生法	(令和元年6月改正 法律第37号)
(6) 作業環境測定法	(令和元年6月改正 法律第37号)
(7) じん肺法	(平成30年7月改正 法律第71号)
(8) 雇用保険法	(平成30年7月改正 法律第71号)
(9) 労働者災害補償保険法	(平成30年5月改正 法律第31号)
(10) 健康保険法	(令和元年5月改正 法律第9号)
(11) 中小企業退職金共済法	(令和元年5月改正 法律第16号)
(12) 建設労働者の雇用の改善等に関する法律	(令和元年6月改正 法律第37号)
(13) 出入国管理及び難民認定法	(平成30年12月改正 法律第102号)
(14) 道路法	(平成30年3月改正 法律第6号)
(15) 道路交通法	(令和元年6月改正 法律第37号)

(16) 道路運送法	(令和元年 6 月改正 法律第37号)
(17) 道路運送車両法	(令和元年 6 月改正 法律第37号)
(18) 砂防法	(平成25年11月改正 法律第76号)
(19) 地すべり等防止法	(平成29年 6 月改正 法律第45号)
(20) 急傾斜地の崩壊による災害の防止に関する法律	(平成17年 7 月改正 法律第82号)
(21) 河川法	(平成29年 6 月改正 法律第45号)
(22) 海岸法	(平成30年12月改正 法律第45号)
(23) 港湾法	(令和元年 6 月改正 法律第37号)
(24) 港則法	(平成29年 6 月改正 法律第55号)
(25) 水路業務法	(平成30年12月改正 法律第95号)
(26) 漁港漁場整備法	(平成30年12月改正 法律第95号)
(27) 下水道法	(平成27年 5 月改正 法律第22号)
(28) 航空法	(令和元年 6 月改正 法律第38号)
(29) 公有水面埋立法	(平成26年 6 月改正 法律第51号)
(30) 軌道法	(平成29年 6 月改正 法律第45号)
(31) 森林法	(平成30年 6 月改正 法律第35号)
(32) 環境基本法	(平成30年 6 月改正 法律第50号)
(33) 火薬類取締法	(平成27年 6 月改正 法律第50号)
(34) 大気汚染防止法	(令和元年 6 月改正 法律第37号)
(35) 騒音規制法	(平成26年 6 月改正 法律第72号)
(36) 水質汚濁防止法	(平成29年 6 月改正 法律第45号)
(37) 湖沼水質保全特別措置法	(平成26年 6 月改正 法律第72号)
(38) 振動規制法	(平成26年 6 月改正 法律第72号)
(39) 廃棄物処理及び清掃に関する法律	(令和元年 6 月改正 法律第37号)
(40) 文化財保護法	(平成30年 6 月改正 法律第42号)
(41) 砂利採取法	(平成27年 6 月改正 法律第50号)
(42) 電気事業法	(平成30年 6 月改正 法律第41号)
(43) 消防法	(平成30年 6 月改正 法律第67号)
(44) 測量法	(令和元年 6 月改正 法律第37号)
(45) 建築基準法	(令和元年 6 月改正 法律第37号)
(46) 都市公園法	(平成29年 5 月改正 法律第26号)
(47) 建設工事に係る資材の再資源化等に関する法律	(平成26年 6 月改正 法律第55号)
(48) 土壤汚染対策法	(平成29年 6 月改正 法律第45号)
(49) 駐車場法	(平成29年 5 月改正 法律第26号)
(50) 海上交通安全法	(平成28年 5 月改正 法律第42号)
(51) 海上衝突予防法	(平成15年 6 月改正 法律第63号)
(52) 海洋汚染等及び海上災害の防止に関する法律	(令和元年 5 月改正 法律第18号)
(53) 船員法	(平成30年 6 月改正 法律第41号)
(54) 船舶職員法及び小型船舶操縦者法	(平成30年 6 月改正 法律第59号)
(55) 船舶安全法	(平成29年 5 月改正 法律第41号)

(56) 自然環境保全法	(平成31年 4 月改正 法律第20号)
(57) 自然公園法	(令和元年 6 月改正 法律第37号)
(58) 公共工事の入札及び契約の適正化の促進に関する法律	(令和元年 6 月改正 法律第37号)
(59) 国等による環境物品等の調達の推進等に関する法律	(平成27年 9 月改正 法律第66号)
(60) 河川法施行法 抄	(平成11年12月改正 法律第160号)
(61) 技術士法	(令和元年 6 月改正 法律第37号)
(62) 漁業法	(令和元年 5 月改正 法律第 1 号)
(63) 空港法	(令和元年 6 月改正 法律第37号)
(64) 計量法	(平成26年 6 月改正 法律第69号)
(65) 厚生年金保険法	(平成30年 7 月改正 法律第71号)
(66) 航路標識法	(平成28年 5 月改正 法律第42号)
(67) 資源の有効な利用の促進に関する法律	(平成26年 6 月改正 法律第69号)
(68) 最低賃金法	(平成24年 4 月改正 法律第27号)
(69) 職業安定法	(令和元年 6 月改正 法律第37号)
(70) 所得税法	(令和元年 6 月改正 法律第28号)
(71) 水産資源保護法	(平成30年12月改正 法律第95号)
(72) 船員保険法	(令和元年 5 月改正 法律第 9 号)
(73) 著作権法	(平成30年 7 月改正 法律第72号)
(74) 電波法	(令和元年 6 月改正 法律第23号)
(75) 土砂等を運搬する大型自動車による 交通事故の防止等に関する特別措置法	(令和元年 6 月改正 法律第20号)
(76) 労働保険の保険料の徴収等に関する法律	(平成29年 6 月改正 法律第45号)
(77) 農薬取締法	(平成30年 6 月改正 法律第53号)
(78) 毒物及び劇物取締法	(平成30年 6 月改正 法律第66号)
(79) 特定特殊自動車排出ガスの規制等に関する法律	(平成29年 5 月改正 法律第41号)
(80) 公共工事の品質確保の促進に関する法律	(令和元年 6 月改正 法律第35号)
(81) 警備業法	(令和元年 6 月改正 法律第37号)
(82) 行政機関の保有する個人情報の保護に関する法律	(令和元年 6 月改正 法律第37号)
(83) 高齢者、障害者等の移動等の円滑化の促進に関する法律	(平成30年 6 月改正 法律第67号)
(84) 地方税法	(平成31年 3 月改正 法律第 2 号)

2. 受注者は、諸法令を遵守し、これに違反した場合発生するであろう責務が、発注者に及ばないようにしなければならない。

3. 受注者は、当該工事の計画、契約図面、仕様書及び契約そのものが第1項の諸法令に照らし不相当であったり矛盾していることが判明した場合には速やかに監督員と協議しなければならない。

1-1-35 官公庁等への手続等

1. 受注者は、工事期間中、関係官公庁及びその他の関係機関との**連絡**を保たなければならない。

2. 受注者は、工事施工にあたり受注者の行うべき関係官公庁及びその他の関係機関へ

の届出等を、法令、条例または**設計図書**の定めにより実施しなければならない。

3. 受注者は、諸手続において許可、**承諾**等を得たときは、その書面を監督員に**提示**しなければならない。なお、監督員から請求のあった場合は、写しを**提出**しなければならない。
4. 受注者は、手続きに許可承諾条件がある場合これを遵守しなければならない。なお、受注者は、許可承諾内容が**設計図書**に定める事項と異なる場合、監督員と**協議**しなければならない。
5. 受注者は、工事の施工に当たり、地域住民との間に紛争が生じないように努めなければならない。
6. 受注者は、地元関係者等から工事の施工に関して苦情があり、受注者が対応すべき場合は誠意をもってその解決にあたらなければならない。
7. 受注者は、地方公共団体、地域住民等と工事の施工上必要な交渉を、自らの責任において行わなければならない。受注者は、交渉に先立ち、監督員に**連絡**の上、これらの交渉に当たっては誠意をもって対応しなければならない。
8. 受注者は、前項までの交渉等の内容は、後日紛争とならないよう文書で取り交わす等明確にしておくとともに、状況を随時監督員に**報告**し、**指示**があればそれに従うものとする。
9. 受注者は、鉄道と近接して工事を施工する場合の交渉・**協議**及び他機関との**立会**等の必要がある場合には、監督員に**報告**し、これにあたらなければならない。

1-1-36 施工時期及び施工時間の変更

1. 受注者は、**設計図書**に施工時間が定められている場合でその時間を変更する必要がある場合は、あらかじめ監督員と**協議**するものとする。
2. 受注者は、**設計図書**に施工時間が定められていない場合で、官公庁の休日または夜間に作業を行うにあたっては、事前にその理由を監督員に**連絡**しなければならない。ただし、現道上の工事については書面により**提出**しなければならない。

1-1-37 工事測量

1. 受注者は、工事着手後直ちに測量を実施し、測量標（仮BM）、工事中用多角点の設置及び用地境界、中心線、縦断、横断等を**確認**しなければならない。測量結果が**設計図書**に示されている数値と差異を生じた場合は監督員に測量結果を速やかに**提出**し**指示**を受けなければならない。なお、測量標（仮BM）及び多角点を設置するための基準となる点の選定は、監督員の**指示**を受けなければならない。また受注者は、測量結果を監督員に**提出**しなければならない。
2. 受注者は、工事施工に必要な仮水準点、多角点、基線、法線、境界線の引照点等を設置し、施工期間中適宜これらを**確認**し、変動や損傷のないよう努めなければならない。変動や損傷が生じた場合、監督員に**連絡**し、速やかに水準測量、多角測量等を実施し、仮の水準点、多角点、引照点等を復元しなければならない。
3. 受注者は、用地幅杭、測量標（仮BM）、工事中用多角点及び重要な工事中用測量標を移設してはならない。ただし、これを存置することが困難な場合は、監督員の**承諾**を得て移設することができる。また、用地幅杭が現存しない場合は、監督員と**協議**しなければならない。なお、移設する場合は、隣接土地所有者との間に紛争等が生じないよ

うにしなければならない。

4. 受注者は、工事の施工に当たり、損傷を受けるおそれのある杭または障害となる杭の設置換え、移設及び復元を含めて、発注者の設置した既存杭の保全に対して責任を負わなければならない。
5. 水準測量及び水深測量は、**設計図書**に定められている基準高あるいは工事用基準面を基準として行うものとする。

1-1-38 不可抗力による損害

1. 受注者は、災害発生後直ちに被害の詳細な状況を把握し、当該被害が契約書第29条の規定の適用を受けると思われる場合には、直ちに工事災害通知書を監督員を通じて発注者に**通知**しなければならない。
2. 契約書第29条第1項に規定する「**設計図書**で基準を定めたもの」とは、以下の各号に掲げるものをいう。
 - (1) 波浪、高潮が想定している設計条件以上または周辺状況から判断してそれと同等以上と認められる場合
 - (2) 降雨に起因する以下のいずれかに該当する場合
 - ① 24時間雨量（任意の連続24時間における雨量をいう。）が80mm以上
 - ② 1時間雨量（任意の60分における雨量をいう。）が20mm以上
 - ③ 連続雨量（任意の72時間における雨量をいう。）が150mm以上
 - ④ その他**設計図書**で定めた基準
 - (3) 強風に起因する最大風速（10分間の平均風速で最大のものをいう。）が15m/秒以上あった場合
 - (4) 河川沿いの施設にあたっては、河川のはん濫注意水位以上、またはそれに準ずる出水により発生した場合
 - (5) 地震、津波、豪雪に起因するは、周囲の状況により判断し、相当の範囲にわたって他の一般物件にも被害を及ぼしたと認められる場合
3. 契約書第29条第2項に規定する「受注者が善良な管理者の注意義務を怠ったことに基づくもの」とは、**設計図書**及び契約書第26条に規定する予防措置を行ったと認められないもの及び災害の一因が施工不良等受注者の責によるとされるものをいう。

1-1-39 特許権等

1. 受注者は、特許権等を使用する場合、**設計図書**に特許権等の対象である旨明示が無く、その使用に関する費用負担を契約書第8条に基づき発注者に求める場合、権利を有する第三者と使用条件の交渉を行う前に、監督員と**協議**しなければならない。
2. 受注者は、業務の遂行により発明または考案したときは、これを保全するために必要な措置を講じ、出願及び権利の帰属等については、発注者と**協議**しなければならない。
3. 発注者が、引渡しを受けた契約の目的物が著作権法（平成30年7月改正 法律第72号第2条第1項第1号）に規定される著作物に該当する場合は、当該著作物の著作権は発注者に帰属するものとする。
なお、前項の規定により出願及び権利等が発注者に帰属する著作物については、発注者はこれを自由に加除または編集して利用することができる。

1-1-40 保険の付保及び事故の補償

1. 受注者は、残存爆発物があると予測される区域で工事に従事する作業船及びその乗組員並びに陸上建設機械等及びその作業員に**設計図書**に定める水雷保険、傷害保険及び動産総合保険を付保しなければならない。
2. 受注者は、作業船、ケーソン等を回航する場合、回航保険を付保しなければならない。
3. 受注者は、雇用保険法、労働者災害補償保険法、健康保険法及び厚生年金保険法の規定により、雇用者等の雇用形態に応じ、雇用者等を被保険者とするこれらの保険に加入しなければならない。
4. 受注者は、雇用者等の業務に関して生じた負傷、疾病、死亡及びその他の事故に対して責任をもって適正な補償をしなければならない。
5. 受注者は、建設業退職金共済制度に該当する場合は同制度に加入し、その掛金収納書（発注者用）を工事請負契約締結後1ヶ月以内に、発注者に**提出**しなければならない。
6. 受注者は、法定外の労災保険を付保しなければならない。

1-1-41 臨機の措置

1. 受注者は、災害防止等のため必要があると認めるときは、臨機の措置をとらなければならない。また、受注者は、措置をとった場合には、その内容を直ちに監督員に**通知**しなければならない。
2. 監督員は、暴風、豪雨、洪水、高潮、地震、津波、地すべり、落盤、火災、騒乱、暴動その他自然的または人為的事象（以下「天災等」という。）に伴ない、工事目的物の品質・出来形の確保及び工期の遵守に重大な影響があると認められるときは、受注者に対して臨機の措置をとることを請求することができる。

1-1-42 河川管理施設及び道路付属物並びに占用物件

1. 受注者は、工事施工箇所に占用物件等が予想される場合には、工事の施工に先立って地下埋設物件等の調査を行わなければならない。また、施工の障害となる物件がある場合は、占有者とその処置について打合せを行い、監督員に**報告**しなければならない。
2. 受注者は、工事の施工により河川管理施設及び道路付属物並びに占用物件に損傷を与えた場合には、直ちに応急処置をとり監督員に**報告**するとともに、関係機関に**連絡**し復旧処置を講じなければならない。
3. 受注者は、工事途中で管理者不明の占用物件を発見した場合には、監督員に**報告**し、その処置は予想される占有者の立ち会いを得て管理者を明確にしたうえで処置しなければならない。
4. 受注者は、工事区域内で占用工事等と競合する場合には、必要に応じ工程等について打合せを行い、両者協力のもとに工事の円滑化と事故防止を図らなければならない。なお、工事中の責任範囲を明確にしておかななければならない。

1-1-43 踏荒らし

1. 受注者は、用地付近または官民境界付近に接して工事を行う場合には、地権者の了解を得て着手しなければならない。

2. 受注者は、官民境界付近に構造物を施工し、民地側を踏み荒らしまたは民地側の構造物等に損傷を与えた場合には、別途条件を明示された場合を除き、復旧しなければならない。

1-1-44 ダンプトラック等による過積載等の防止

1. 受注者は、次の各号に掲げる要件を遵守し、ダンプトラック等による過積載等の防止に努めなければならない。
 - (1) 工所用資材等の積載超過のないようにする。
 - (2) 過積載を行っている資材納入業者から資材を購入しないこと。
 - (3) 資材等の過積載を防止するため、資材の購入等に当たっては、資材納入業者等の利益を不当に害することのないようにすること。
 - (4) さし枠の装置または物品積載装置の不正改造したダンプトラックが工事現場に出入りすることのないようにすること。
 - (5) 「土砂等を運搬する大型自動車による交通事故の防止等に関する特別措置法（以下法という）（令和元年6月改正法律第20号）」の目的に鑑み、法第12条に規定する団体等の設立状況を踏まえ、同団体等への加入者の利用を促進すること。
 - (6) 受注者または資材納入業者を選定するにあたっては、交通安全に関する配慮に欠けるものまたは業務に関しダンプトラック等によって悪質かつ重大な事故を発生させるものを排除すること。
 - (7) (1) から (6) のことにつき、下請業者を指導すること。

1-1-45 電子納品

1. 追加**特記仕様書**に明記なき場合は、電子納品の対象とする。
2. 電子納品の運用に当たっては「静岡県情報共有・電子納品運用ガイドライン（静岡県平成31年3月）」（以下、「ガイドライン」という。）に基づき行うものとする。
3. 成果品は、電子成果品とその他資料とし、電子成果品は、「工事完成図書の電子納品等要領やCAD製図基準（案）など関連する要領・基準（以下、「要領」という。）」に基づいて作成した電子媒体（CD-RまたはDVD-Rは2部）で納品する。「要領」で特に記載のない項目については、原則として電子データを納品する義務はない。
4. 発注時にCAD化されていない図面や資料のCAD等電子化については監督員と**協議**するものとする。
5. 「要領」「ガイドライン」で記載なき事項及び疑義が生じた場合は監督員と**協議**するものとする。

1-1-46 県産木材の使用

1. 受注者は、木材の使用に当たっては原則として「県産木材」を使用するものとし、それにより難しい場合は監督員と**協議**するものとする。なお、「県産木材」とは、「静岡県産材証明制度要綱」第2条に掲げるものをいう。
2. 受注者は、施工計画書の主要資材の項目欄に木材の購入業者名を記載し監督員に提出するものとする。
3. 受注者は、木材の購入先が「県産材取扱業者」（「静岡県産材証明制度要綱」第3条）の場合には、「使用材料品質証明書」において県産材取扱業者認定書の写しを添付して**提出**しなければならない。また、木材の購入先が、知事から「県産材販売管理票」

※の交付を受けた者（「静岡県産材証明制度要綱」第9条）の場合には、発行番号が記載された内容未記入の県産材販売管理票の写しを添付して**提出**するものとする。

※「県産材販売管理票」は、静岡県木材協同組合連合会の「静岡県木材業者登録簿」に登載され、「県産材取扱業者」として認定された者または知事が「県産材販売管理票」の交付を行った者から木材を購入した場合には、その発行を受けることができる。

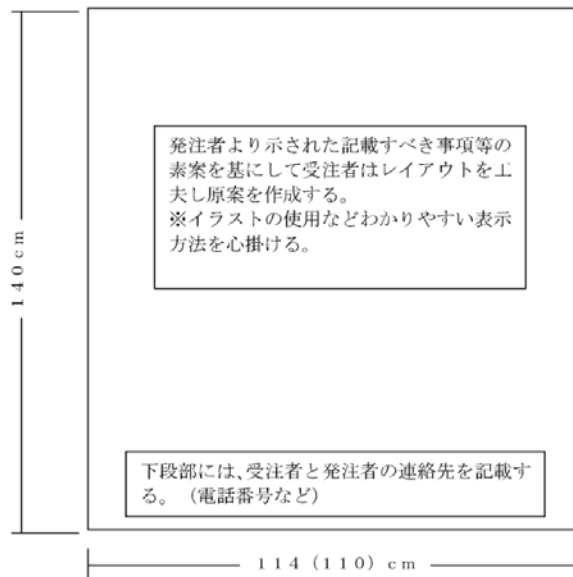
4. 受注者は、「県産木材」であることを証明する書類として、「県産材販売管理票（副）」を完成届に添付して**提出**するものとする。
5. 受注者は、支障木等現地発生材を使用する場合には、「県産材販売管理票（副）」の**提出**の代わりに、現地において監督員の**確認**を受けることとする。
6. 受注者は、工事で使用された全ての県産木材の利用量について、工事完成時に発注者に報告しなければならない。

1-1-47 県産品の使用

1. 受注者は、契約図書に規定する品質規格を満たす「県産品」がある場合には、県産品の優先使用に努めなければならない。なお、県産品とは、原則として、県内で最終工程が施されている木材を除く建設資材等をいう。
また、静岡県内の生コンクリート販売協同組合が県外の工場において生産する生コンクリートは、「県産品」として取り扱う。
2. 受注者は、「県産品」を使用する場合には、「施工計画書」の主要資材の項目欄に製造業者名、最終工程が施されている工場名及びその所在地を記載し、監督員に**提出**するものとする。
3. 受注者は、「県産品」であることを証明する資料を完成届の**提出**時に監督員に**提示**するものとする。（ただし、生コンクリート類、アスファルト混合物、骨材・土石材類を除く。）

1-1-48 工事PR看板

1. 受注者は、一般県民（歩行者、自転車、車両）の通行が見込めずPR効果がないと判断される工事を除き、以下に示す項目について工事PR看板を製作し、工事現場に設置しなければならない。なお、表示内容は①～②（ア～エ）のいずれかを記載することとするが、複数を表示することを妨げない。また、工事PR看板の設置に要する費用は、共通仮設費（率分）に含まれている。
 - ①事業の目的と効果、工事内容等の説明（全体事業費等、事業実施機関（全体計画）や供用予定日など）
 - ②その他の取組（ア、コスト削減の取組、イ、新技術・新工法の活用、新しい契約方式の工事、ウ、建設副産物の取組、エ、その他）
2. 工事PR看板は、2枚製作することを標準とする。受注者は、工事PR看板を工事起終点付近の一般県民の見やすい位置に設置することとするが、現場管理や交通安全上支障がない場所としなければならない。なお、監督員が別途指示する場合は監督員の**指示**に従わなければならない。



看板の規格は、「道路工事及び工事用機材等現場における道路標識、標示施設及び防護施設等の設置要領の改正について（平成19年3月20日付け道管第243号、道保第151号）」にある「道路工事」、「まわり道」、「車両通行止」の標示板と同等のものとする。

3. 受注者は、2の表示内容について、看板に記載すべき事項を監督員と**協議**する。受注者は、監督員の**指示**に基づきレイアウト原案を作成し、監督員の**承諾**を得た後に看板を製作しなければならない。

1-1-49 総合評価落札方式

1. 総合評価落札方式工事にあつては、以下の規定による。
2. 受注者は、技術資料に記述した技術提案等について、発注者が実施してはならないと通知または指示した提案を除き、施工計画書に記載しなければならない。
3. 受注者は、総合評価落札方式における技術提案等の履行確認シートを作成しなければならない。これに基づき監督員は適宜、履行状況を**確認**するものとする。
4. 発注者は、技術提案等の記載内容に基づく設計図書の変更は、原則行わない。ただし、受注者の責めによらない災害、社会的条件（地元対応）等により現地状況及び施工条件等に変更が生じた場合の請負代金等の変更については、受注者と発注者の**協議**により決定する。
5. 発注者は、技術提案等に記載された事項が受注者の責により履行されていないことを**確認**した場合は、再度の施工を行わせる。また、再度の施工が困難あるいは合理的でない場合は、受注者に対して、履行の状況に応じて請負代金の減額変更及び工事成績評定の減点を行うものとする。

1-1-50 契約後VE提案

受注者は、設計図書においてVE提案対象工事であることを明示された場合において、VE提案を行う場合は、VE提案書の様式を記載し、発注者に提出しなければならない。VE提案の適用範囲及び取扱いは交通基盤部契約後VE実施要領の規定による。

1-1-51 工事監理連絡会

1. 工事監理連絡会は、工事着手前に受注者、工事の設計を担当したコンサルタント等及び発注者が参加して、設計図と現場の整合性の確認及び設計意図の伝達等を行う。工事監理連絡会は、工事に関し必要な設計変更の内容等を明確にするものである。
2. 工事監理連絡会は、受注者が発注者へ施工計画書を提出する前に実施するものとし、発注者に工事監理連絡会の開催を要請する。また、工事着手後に問題等が発生した場合にも発注者と**協議**のうえ開催を要請する。
3. 受注者は、工事監理連絡会に現場代理人及び主任技術者または監理技術者の2名の出席を標準とする。
4. 工事監理連絡会の協議内容は、以下の通りとする。
 - (1) 契約図書である設計図等と現場の整合性、設計意図を確認したうえで、当該工事に関し必要な設計変更の内容を確定するとともに、その設計図等の修正実施者及び費用負担者を調整・決定するものとする。
 - (2) 受注者は、別添「設計図書の照査ガイドライン」により設計照査等を実施し、監督員に確認できる資料及び質問書を書面により**提出**し、**確認**を求めることができる。「設計図書の照査ガイドライン」にない工種は、本ガイドラインに準拠できるものがあれば、発注者と**協議**し運用できるものとする。
 - (3) 受注者は、発注者及びコンサルタント等に施工計画について説明を行う。
 - (4) 受注者は、発注者がコンサルタントからの要請による工事監理連絡会開催の調整を行う場合、その開催に協力するものとする。
5. 協議結果については、受注者が報告書にまとめ発注者に**提出**するものとする。
6. 受注者は、発注者が**指示**するコンサルタント等に工事監理連絡会の打合せ費用として、業務価格に計上してある金額を開催後速やかに支払うものとする。

第1編 共通編

第2章 土 工

第1節 適 用

1. 適用工種 本章は、河川土工、海岸土工、砂防土工、道路土工、港湾・漁港土工、空港土工、その他これらに類する工種について適用する。
2. 適用規定 本章に特に定めのない事項については、第2編材料編の規定による。

第2節 適用すべき諸基準

受注者は、**設計図書**において特に定めのない事項については、下記の基準類による。これにより難しい場合は、監督員の**承諾**を得なければならない。なお、基準類と**設計図書**に相違がある場合は、原則として**設計図書**の規定に従うものとし、疑義がある場合は監督員と**協議**しなければならない。

日本道路協会	道路土工要綱	(平成21年 6月)
日本道路協会	道路土工－軟弱地盤対策工指針	(昭和24年 8月)
日本道路協会	道路土工－盛土工指針	(昭和22年 4月)
日本道路協会	道路土工－切土工・斜面安定工指針	(平成21年 6月)
土木研究センター	建設発生土利用技術マニュアル	(平成25年12月)
国土交通省	建設副産物適正処理推進要綱	(平成14年 5月)
建設省	堤防余盛基準について	(昭和44年 1月)
土木研究センター	ジオテキスタイルを用いた補強土の設計施工マニュアル	(平成25年12月)
土木研究センター	多数アンカー式補強度壁工法設計・施工マニュアル	(平成26年 8月)
土木研究センター	補強土（テールアルメ）壁工法設計施工マニュアル	(平成26年 8月)
国土開発技術研究センター	河川土工マニュアル	(平成21年 4月)
国土交通省	建設汚泥処理土利用技術基準	(平成18年 6月)
国土交通省	発生土利用基準	(平成18年 8月)
国土交通省	道路土工構造物技術基準	(平成27年 3月)

第3節 河川土工・海岸土工・砂防土工

2-3-1 一般事項

1. 本節は、河川土工・海岸土工・砂防土工として掘削工、盛土工、盛土補強工、法面整形工、堤防天端工、残土処理工その他これらに類する工種について定める。
2. 地山の土及び岩の分類は、表2-1による。
受注者は、**設計図書**に示された現地の土及び岩の分類の境界を定められた時点で、

監督員の**確認**を受けなければならない。

また、受注者は、**設計図書**に示された土及び岩の分類の境界が現地の状況と一致しない場合は、契約書第18条第1項の規定により監督員に**指示**を受けなければならない。なお、**確認**のための資料を整備、保管し、監督員の請求があった場合は速やかに**提示**しなければならない。

表 2-1 土及び岩の分類表

名 称			説 明		摘 要
A	B	C			
土	礫質土	礫まじり土	礫の混入があつて掘削時の能率が低下するもの。	礫の多い砂、礫の多い砂質土、礫の多い粘性土	礫 (G) 礫質土 (GF)
	砂質土及び砂	砂	バケット等に山盛り形状になりにくいもの。	海岸砂丘の砂 マサ土	砂 (S)
		砂質土 (普通土)	掘削が容易で、バケット等に山盛り形状にし易く空げきの少ないもの。	砂質土、マサ土 粒度分布の良い砂 条件の良いローム	砂 (S) 砂質土 (SF) シルト (M)
	粘性土	粘性土	バケット等に付着し易く空げきの多い状態になり易いもの、トラフィカビリティが問題となり易いもの。	ローム 粘性土	シルト (M) 粘性土 (C)
		高含水比粘性土	バケットなどに付着し易く特にトラフィカビリティが悪いもの。	条件の悪いローム 条件の悪い粘性土 火山灰質粘性土	シルト (M) 粘性土 (C) 火山灰質粘性土 (V) 有機質土 (O)
岩または石	石塊 玉石	岩塊 玉石	岩塊、玉石が混入して掘削しにくく、バケット等に空げきのでき易いもの。 岩塊、玉石は粒径7.5cm 以上とし、まるみのあるのを玉石とする。		玉石まじり土、岩塊、破碎された岩、ごろごろした河床
		玉石混り土	玉石が多量に混入したもの及び岩塊・破碎された岩・ごろごろした河床を含み、掘削しにくくバケット等に空隙ができ易いものをいう。		
		玉石混り固結土	土砂・玉石混り土等で、固結の程度が強いものをいい、切土及び掘削に際し 21t ブルドーザに装着したリッパーで切崩し可能なものをいう。		
		転石混り土	土の内に 0.5m ³ /個以上の転石が混在するもので、転石量が5～50%あるものをいい下記のように分類する。		
		I	転石量5～20%程度有するものまたは転石に近い大粒径の玉石が多量に混入するものをいう。		
		II	転石量20～35%程度有するものをいう。		
III	転石量35～50%程度有するものをいう。				

軟岩	軟岩	I	第三紀の岩石で固結の程度が弱いもの。 風化がはなはだしくきわめてもろいもの。 指先で離しうる程度のもので亀裂の間隔は1～5cmくらいのもので及び第三紀の岩石で固結の程度が良好なもの。 風化が相当進み多少変色を伴い軽い打撃で容易に割れるもの。 離れ易いもので、亀裂間隔は5～10cm程度のもの。	地山弾性波速度 700～2,800m/sec
		II	凝灰質で強く固結しているもの。 風化が目にして相当進んでいるもの。 亀裂間隔が10～30cm程度で軽い打撃により離しうる程度、異質の硬い互層をなすもので層面を楽に離しうるもの。	
硬岩	中硬岩		石灰石、多孔質安山岩のように、特にち密でなくても相当の硬さを有するもの。 風化の程度があまり進んでいないもの。 硬い岩石で間隔30～50cm程度の亀裂を有するもの。	地山弾性波速度 2,000～ 4,000m/sec
	硬岩	I	花崗岩、結晶片岩等で全く変化していないもの。 亀裂間隔が1m内外で相当密着しているもの。 硬い良好な石材を取り得るようなもの。	地山弾性波速度 3,000m/sec以上
II	けい岩、角岩などの石英質に富む岩質で最も硬いもの。 風化していない新鮮な状態のもの。 亀裂が少なく、よく密着しているもの。			

3. 受注者は、工事施工中については、滞水を生じないような排水状態に維持しなければならない。
4. 受注者は、建設発生土については、第1編1-1-18建設副産物の規定により適切に処理しなければならない。
5. 受注者は、建設発生土受入れ地及び建設廃棄物処理地の位置、及び建設発生土の内容等については、**設計図書**及び監督員の**指示**に従わなければならない。
なお、受注者は、施工上やむを得ず指定された場所以外に建設発生土または、建設廃棄物を処分する場合には、事前に**設計図書**に関して監督員と**協議**しなければならない。
6. 受注者は、建設発生土処理にあたり第1編1-1-4施工計画書第1項の施工計画書の記載内容に加えて**設計図書**に基づき以下の事項を施工計画書に記載しなければならない。
 - (1) 処理方法（場所・形状等）
 - (2) 排水計画
 - (3) 場内維持等
7. 受注者は、建設発生土の受入れ地への搬入に先立ち、指定された建設発生土の受入れ地について地形を実測し、資料を監督員に**提出**しなければならない。ただし、受注者は、実測困難な場合等には、これに代わる資料により、監督員の**承諾**を得なければならない。
8. 建設発生土受入れ地については、受注者は、建設発生土受入れ地ごとの特定条件に応じて施工しなければならない。

9. 受注者は、伐除根作業における伐除発生物の処理方法については、**設計図書**によるが、**設計図書**に示されていない場合には、**設計図書**に関して監督員と**協議**しなければならない。
10. 受注者は、伐除根作業範囲が**設計図書**に示されていない場合には、表2-2に従い施工しなければならない。

表2-2 伐除根作業

区 分	種 別			
	雑草・ささ類	倒木	古根株	立木
盛土箇所全部	根からすきとる	除去	抜根除去	同左

2-3-2 掘削工

- 掘削工（切土工）とは、切取部の土・軟岩・硬岩等の掘削・積込み作業をいう。なお、「土及び岩の分類」の名称欄毎の数量及び次の区分の数量は**設計図書**による。
 - 流用土・・・自工区で流用する建設発生土であり、運搬作業を含むものをいう。なお、流用土のうち、一時的に仮置きする必要があるものを仮置土という。
 - 発生土・・・自工区で流用できない建設発生土で、他工区へ搬出するものをいう。
- 受注者は、水門等の上流側での掘削工を行うにあたり、流下する土砂その他によって河川管理施設、許可工作物等、他の施設の機能に支障を与えてはならない。受注者は、特に指定されたものを除き水の流れに対して影響を与える場合には、掘削順序、方向または高さ等についてあらかじめ**設計図書**に関して監督員の**承諾**を得なければならない。水中掘削を行う場合も同様とする。
- 受注者は、軟岩掘削及び硬岩掘削において、規定断面に仕上げた後、浮石等が残らないようにしなければならない。
- 受注者は、掘削工の施工中に、自然に崩壊、地すべり等が生じた場合、あるいはそれらを生ずるおそれがあるときは、工事を中止し、監督員と**協議**しなければならない。ただし、緊急を要する場合には、応急措置をとった後、直ちにその措置内容を監督員に**通知**しなければならない。
- 受注者は、掘削工の施工中の地山の挙動を監視しなければならない。
- 受注者は、砂防土工における斜面对策としての掘削工（排土）を行うにあたり、**設計図書**で特に定めのある場合を除き、原則として掘削を斜面上部より下部に向かって行わなければならない。
- 受注者は、掘削工により発生する残土を受入れ地へ運搬する場合には、沿道住民に迷惑がかからないようにつとめなければならない。

2-3-3 盛土工

1. 盛土工とは、流用土・発生土・採取土・購入土を利用して、敷均し・締固めする作業をいい、それぞれの定義は下記のとおりとする。
 - (1) 流用土・・・自工区で生じた掘削土・作業土工残土をいう。
 - ① 利用土・・・自工区で生じた掘削土のうち、自工区で直接利用するものをいう。
 - ② 仮置土・・・流用土のうち、一時的に仮の場所へ運搬されたものをいい、仮置きされた場所から、積込・運搬する作業を含むものをいう。
 - (2) 発生土・・・他工区で発生し、自工区へ搬入されるものをいう。
 - (3) 採取土・・・他の場所から掘削・運搬するもの及び他工区で仮置きされたもの。積込・運搬する作業を含むものをいう。
 - (4) 購入土・・・現場までの運搬費等を含んだ価格で購入した土砂をいう。
2. 盛土工の施工については、次の各号の規定による。
 - (1) 受注者は、施工中の盛土表面については、3%以上10%以下の横断勾配を得るよう施工しなければならない。なお、施工を中止する場合及び降雨が予想される場合には、表面を平滑に転圧仕上げをし、雨水の浸透が少なくなるよう施工する。
 - (2) 受注者は、盛土工で流用土・発生土・採取土及び購入土等が重複する工事にあつては、それぞれの出来形等を**確認**する。
 - (3) 受注者は、盛土作業においては、木根・腐植土等の取除き及びこね返しを受けた部分の取除き処理を行わなければならない。
 - (4) 受注者は、盛土に使用できない不良土は、監督員と**協議**し処理をしなければならない。
 - (5) 受注者は、盛土の締固め管理を密度管理としなければならない。但し、密度管理が不適当な場合は監督員と**協議**を行い表2-3の締固め管理を行わなければならない。

表2-3 締固め管理

転 圧 機 種	規 格	一層の仕上がり厚さ (m)	回 数 (回)
ブルドーザー	21t	0.3	4以上
〃	15t	0.3	5以上
振動ローラー	2.5t~2.8t	0.3	5以上
タンパ	60kg~100kg	0.2	3以上

注) 一層の仕上がり厚さは、目標値とする。

3. 受注者は、軟弱地盤の盛土工の施工に当たり、次の各項目等の沈下量確認方法について施工計画書に記載しなければならない。
 - (1) 運搬車両による**確認**
 - (2) 土取り場における跡坪測量における**確認**
 - (3) 沈下板等による**確認**
 - (4) その他必要な記録
4. 受注者は、盛土工の開始にあたって、地盤の表面を本条6項に示す盛土層厚の1/2

の厚さまで掻き起こしてほぐし、盛土材料とともに締固め、地盤と盛土の一体性を確保しなければならない。

5. 受注者は、1 : 4より急な勾配を有する地盤上に盛土を行う場合には、特に**指示**する場合を除き、段切を行い、盛土と現地盤の密着を図り、滑動を防止しなければならない。

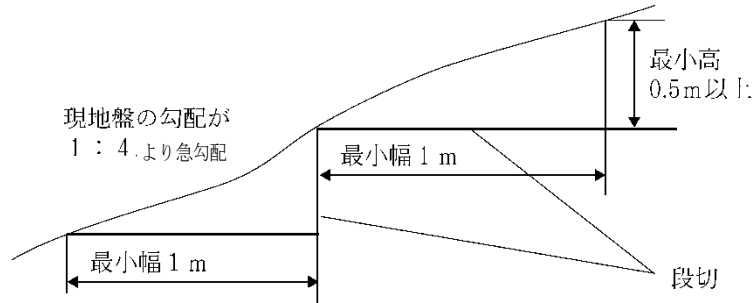


図 2 - 1 盛土基礎地盤の段切

6. 受注者は、築堤の盛土工の施工において、一層の仕上り厚を30cm以下とし、平坦に締固めなければならない。
7. 受注者は、構造物の隣接箇所や狭い箇所の盛土工について、タンパ・振動ローラ等の小型締固め機械により、仕上がり厚を20cm以下で入念に締固めなければならない。
また、樋管等の構造物がある場合には、過重な偏土圧のかからないように盛土し、締固めなければならない。
8. 受注者は、盛土材料に石が混入する場合には、その施工にあたって石が一ヶ所に集まらないようにしなければならない。
9. 受注者は、盛土工の作業終了時または作業を中断する場合は、表面に4%程度の横断勾配を設けるとともに、平坦に締固め、排水が良好に行われるようにしなければならない。
10. 受注者は、締固め作業の実施にあたり、適切な含水比の状態で行う必要がある。
11. 受注者は、盛土工の施工中、予期できなかった沈下等の有害な現象のあった場合には、工事を中止し、監督員と**協議**しなければならない。ただし、緊急を要する場合には、応急処置をとった後、直ちに監督員に**通知**しなければならない。
12. 受注者は、土の採取に先立ち、指定された採取場について地形を実測し、資料を監督員に**提出**しなければならない。ただし、受注者は、実測困難な場合等には、これに代わる資料により、監督員の**承諾**を得なければならない。
13. 受注者は、土の採取にあたり、採取場の維持及び修復について採取場ごとの条件に応じて施工するとともに、土の採取中、土質に著しい変化があった場合には、監督員と**協議**しなければならない。
14. 受注者は、採取土盛土及び購入土盛土の施工にあたって、採取土及び購入土を運搬する場合には沿道住民に迷惑がかからないようにつとめなければならない。流用土盛土及び発生土盛土の施工にあたって、一般道を運搬に利用する場合も同様とする。

15. 受注者は、軟弱地盤上の盛土の施工にあたり、沈下のおそれのある場所の盛土の丁張を、常時点検しなければならない。
16. 受注者は、軟弱地盤上の盛土工施工時の沈下量確認方法については、**設計図書**によらなければならない。
17. 受注者は、軟弱地盤及び地下水位の高い地盤上に盛土工を行う場合には、速やかに排水施設を設け、盛土敷の乾燥を図らなければならない。
18. 軟弱地盤上の盛土工の施工の一段階の盛土高さは**設計図書**によるものとし、受注者は、その沈下や周囲の地盤の水平変位等を監視しながら盛土を施工し、監督員の**承諾**を得た後、次の盛土に着手しなければならない。
19. 受注者は、軟弱地盤上の盛土工の施工中、予期できなかった沈下または滑動等が生ずるおそれがあると予測された場合には、工事を中止し、**設計図書**に関して監督員と**協議**しなければならない。ただし、緊急を要する場合には、応急処置をとった後、直ちにその措置内容を、監督員に**通知**しなければならない。
20. 受注者は、砂防土工における斜面对策としての盛土工（押え盛土）を行うに当たり、盛土量、盛土の位置ならびに盛土基礎地盤の特性等について現状の状況等を照査した上で、それらを施工計画に反映しなければならない。
21. 受注者は、掘削（切土）・盛土の工程等の都合または他工事との工程等の調整により、仮置きが必要となる場合には、その処理方法等について、監督員と**協議**する。

2-3-4 盛土補強工

1. 盛土補強工とは、面状あるいは帯状等の補強材を土中に敷設し、盛土体の安定を図ることをいう。
2. 盛土材については**設計図書**による。受注者は、盛土材のまきだしに先立ち、予定している盛土材料の**確認**を行い、監督員の**承諾**を得なければならない。
3. 受注者は、第1層の補強材の敷設に先立ち、現地盤の伐開除根及び不陸の整地を行なうとともに、監督員と**協議**のうえ、基盤面に排水処理工を行なわなければならない。
4. 受注者は、**設計図書**に示された規格及び敷設長を有する補強材を、所定の位置に敷設しなければならない。補強材は水平に、かつたるみや極端な凹凸がないように敷設し、ピンや土盛りなどにより適宜固定する。
5. 受注者は、面状補強材の引張り強さを考慮する盛土横断方向については、**設計図書**で特に定めのある場合を除き、面状補強材に継ぎ目を設けてはならない。ただし、やむを得ない事情がある場合は監督員と**協議**しなければならない。
6. 受注者は、面状補強材の引張り強さを考慮しない盛土縦断方向については、面状補強材をすき間なく、ズレが生じないように施工しなければならない。
7. 受注者は、現場の状況や曲線、隅角などの折れ部により**設計図書**に示された方法で補強材を敷設することが困難な場合は、監督員と**協議**しなければならない。なお、やむを得ず隣り合う面状補強材との間に隙間が生じる場合においても、盛土の高さ方向に隙間が連続しないように敷設しなければならない。
8. 受注者は、盛土材のまき出し及び締固めについては、第1編2-3-3盛土工の規定により一層ごとに適切に施工しなければならない。まき出し及び締固めは、壁面工側から順次奥へ行なうとともに、重機械の急停止や急旋回等を避け、補強材にずれや

損傷を与えないように注意しなければならない。

9. 受注者は、盛土に先行して組立てられる壁面工の段数は、2段までとしなければならない。なお、これにより難しい場合は、監督員の**承諾**を得なければならない。
10. 受注者は、**設計図書**に明示した場合を除き、壁面工付近や隅角部の締固めにおいては、各補強土工法のマニュアルに基づくとともに、壁面から1.0m～1.5m程度の範囲では振動コンパクターや小型振動ローラなどを用いて人力によって入念に行わなければならない。これにより難しい場合は、監督員と**協議**しなければならない。
11. 受注者は、補強材を壁面工と連結する場合や、面状補強材の盛土のり面や接合部での巻込みに際しては、局部的な折れ曲がりやゆるみを生じないようにしなければならない。
12. 受注者は、壁面工の設置に先立ち、壁面の直線性や変形について**確認**しながら施工しなければならない。許容値を超える壁面変位が観測された場合は、ただちに作業を中止し、監督員と**協議**しなければならない。
13. 受注者は、壁面材の搬入、仮置きや吊上げに際しては、損傷あるいは劣化をきたさないようにしなければならない。
14. 補強材は、搬入から敷設後の締固め完了までの施工期間中、劣化や破断によって強度が低下することがないように管理しなければならない。面状補強材の保管にあたっては直射日光を避け、紫外線による劣化を防がなければならない。

2-3-5 法面整形工

1. 受注者は、掘削（切土）部法面整形の施工にあたり、ゆるんだ転石、岩塊等は、整形法面の安定のために取り除かなければならない。なお、浮石が大きく取り除くことが困難な場合には、**設計図書**に関して監督員と**協議**しなければならない。
2. 受注者は、盛土部法面整形の施工にあたり、法面の崩壊が起これないように締固めを行わなければならない。
3. 受注者は、平場仕上げの施工にあたり、平坦に締固め、排水が良好に行うようにしなければならない。
4. 受注者は、砂防土工における斜面の掘削部法面整形の施工にあたり、掘削法面は、肥沃な表土を残すようにしなければならない。
5. 受注者は、砂防土工における斜面の掘削部法面整形の施工にあたり、崩壊のおそれのある箇所、あるいは湧水、軟弱地盤等の不良個所の法面整形は、**設計図書**に関して監督員と**協議**しなければならない。

2-3-6 堤防天端工

受注者は、堤防天端に碎石を敷設する場合は、平坦に敷き均さなければならない。

2-3-7 残土処理工

1. 残土処理工とは作業土工で生じた残土の工区外への運搬及び受入れ地の整形処理までの一連作業をいう。
2. 残土を受入れ地へ運搬する場合には、沿道住民に迷惑がかからないようつとめなければならない。
3. 作業残土処理工には、残土処理受入地での運搬、整形作業もしくは、処分費を含み、掘削工で生じた残土受入地へ搬出する発生土を含む。

第4節 道路土工

2-4-1 一般事項

1. 本節は、道路土工として掘削工、路体盛土工、路床盛土工、法面整形工、残土処理工その他これらに類する工種について定める。
2. 路床とは盛土部においては、盛土仕上り面下、掘削（切土）部においては掘削仕上り面下1m以内の部分を用いる。路体とは盛土における路床以外の部分を用いる。
3. 受注者は、盛土と橋台や横断構造物との取付け部である裏込めや埋戻し部分は、供用開始後に構造物との間の路面の連続性を損なわないように、適切な材料を用いて入念な締め固めと排水工の施工を行わなければならない。なお、構造物取付け部の範囲は、「道路橋示方書・同解説（IV下部構造編）7.9橋台背面アプローチ部（日本道路協会 平成29年11月）」及び「道路土工－盛土工指針 4-10盛土と他の構造物との取付け部の構造（日本道路協会、平成22年4月）」を参考とする。
4. 地山の土及び岩の分類は、表2-1による。
受注者は、**設計図書**に示された現地の土及び岩の分類の境界を確かめられた時点で、監督員の**確認**を受けなければならない。なお、**確認**のための資料を整備及び保管し、監督員または検査員の請求があった場合は速やかに**提示**しなければならない。
5. 購入土については、**設計図書**及び「盛土材料取扱基準」による。
6. 受注者は路床部分に不良土（設計CBRが3未満またはコーン指数4以下）がある場合には、不良土の厚さ・巾・連続性等の資料をもとに、**設計図書**に関して監督員と**協議**するものとする。
7. 受注者は、盛土及び地山法面の雨水による侵食や土砂崩れを発生させないように施工しなければならない。
8. 受注者は、工事箇所において工事目的物に影響をおよぼすおそれがあるような予期できなかった湧水が発生した場合には、工事を中止し、監督員と**協議**しなければならない。ただし緊急を要する場合には応急処置をとった後、直ちにその措置内容を監督員に**通知**しなければならない。
9. 受注者は、工事施工中については、雨水等の滞水を生じないような排水状態を維持しなければならない。
10. 受注者は、建設発生土については、第1編1-1-18建設副産物の規定により、適切に処理しなければならない。
11. 受注者は、建設発生土受入れ地及び建設廃棄物処分地の位置、建設発生土の内容等については、**設計図書**及び監督員の**指示**に従わなければならない。なお、受注者は、施工上やむを得ず指定された場所以外に建設発生土または、建設廃棄物を処分する場合には、事前に**設計図書**に関して監督員と**協議**しなければならない。
12. 受注者は、建設発生土処理にあたり第1編1-1-4施工計画書第1項の施工計画書の記載内容に加えて**設計図書**に基づき以下の事項を施工計画書に記載しなければならない。
 - (1) 処理方法（場所・形状等）
 - (2) 排水計画

(3) 場内維持等

13. 受注者は、建設発生土の受入れ地への搬入に先立ち、指定された建設発生土の受入れ地について地形を実測し、資料を監督員に**提出**しなければならない。ただし、受注者は、実測困難な場合等には、これに代わる資料により、監督員の**承諾**を得なければならない。
14. 建設発生土の土質区分については、「発生土利用基準について」（平成18年8月10日付国官技第112号、国官総第309号、国官計第59号）による。
15. 建設発生土受入れ地については、受注者は、建設発生土受入れ地ごとの特定条件に応じて施工しなければならない。
16. 受注者は、伐開除根作業における伐開発生物の処理方法については、**設計図書**によるが、処理方法が示されていない場合には、**設計図書**に関して監督員と**協議**しなければならない。
17. 受注者は、伐開除根作業範囲が**設計図書**に示されない場合には、表2-4に従い施工しなければならない。

表2-4 伐開除根作業

区 分	種 別			
	雑草・ささ類	倒木	古 根 株	立木
盛土高1mを越える場合	地面で刈り取る	除去	根元で切り取る	同左
盛土高1m以下の場合	根からすき取る	〃	抜根除去	〃

18. 受注者は、軟弱地盤上の盛土の施工にあたり、沈下のおそれのある場所の盛土の丁張を、常時点検しなければならない。
19. 受注者は、軟弱地盤上の盛土工施工時の沈下量確認方法については、**設計図書**によるなければならない。
20. 受注者は、軟弱地盤及び地下水位の高い地盤上に盛土工を行う場合には、すみやかに排水施設を設け、盛土敷の乾燥を図らなければならない。
21. 軟弱地盤上の盛土工の施工の一段階の高さは**設計図書**によるものとし、受注者は、その沈下や周囲の地盤の水平変化等を監視しながら盛土を施工し、監督員の**承諾**を得た後、次の盛土に着手しなければならない。
22. 受注者は、軟弱地盤上の盛土の施工中、予期できなかった沈下または滑動等が生ずるおそれがあると予測された場合には、工事を中止し、監督員と**協議**しなければならない。ただし、緊急を要する場合には応急措置をとった後、直ちにその措置内容を監督員に**通知**しなければならない。
23. 受注者は、路床内に入る物で盛土の沈下に影響を及ぼすものは、その処理方法について、監督員と**協議**する。
24. 受注者は、盛土及び切土の作業で、現道の交通を通しながら施工する場合には、現道との取付け勾配は8%以下としなければならない。

2-4-2 掘削工

1. 掘削工とは、切取部の土・軟岩・硬岩等の掘削・積込み作業をいう。なお、「土及び岩の分類」の名称C欄毎の数量及び次の区分の数量は**設計図書**による。
 - (1) 仮置土・・・自工区で流用する建設発生土のうち、一時的に仮置きする必要のあるものをいい、運搬作業を含むものをいう。
 - (2) 発生土・・・自工区で流用できない建設発生土で、他工区へ搬出するものをいう。
 - (3) 流用土・・・自工区で流用できる建設発生土であり、運搬作業を含むものをいう。
2. 受注者は、掘削の施工にあたり、掘削中の土質に著しい変化が認められた場合、または埋設物を発見した場合は、工事を中止し、監督員と**協議**しなければならない。ただし、緊急を要する場合には応急処置をとった後、直ちにその措置内容を監督員に**通知**しなければならない。
3. 受注者は、掘削の施工にあたり、現場の地形、掘削高さ、掘削量、地層の状態（岩の有無）、掘削土の運搬方法などから、使用機械を設定しなければならない。
4. 受注者は、掘削工の施工中に自然に崩壊、地すべり等が生じた場合、あるいはそれらを生ずるおそれがあるときは、工事を中止し、監督員と**協議**しなければならない。ただし、緊急を要する場合には応急処置をとった後、直ちにその措置内容を監督員に**通知**しなければならない。
5. 受注者は、路床面において、**設計図書**に示す支持力が得られない場合、または均等に疑義がある場合には、監督員と**協議**しなければならない。
6. 受注者は、掘削工の施工中の地山の挙動を監視しなければならない。
7. 受注者は、硬岩掘削における法の仕上り面近くでは過度な発破をさけるものとし、浮石等が残らないようにしなければならない。
万一誤って仕上げ面を超えて発破を行った場合には、受注者は監督員の**承諾**を得た工法で修復しなければならない。
8. 受注者は、軟岩掘削及び硬岩掘削において、発破を行う場合、安全のため岩石が飛散しないように作業を行うとともに、特に狭い場所や家屋に近いときは防護柵などを施工しなければならない。
9. 受注者は、掘削工により発生する残土を受入れ地に運搬する場合には、沿道住民に迷惑をかけないようにしなければならない。

2-4-3 路体盛土工

1. 盛土工とは、流用土・発生土・採取土・購入土を利用して、敷き均し・締め固めする作業をいい、それぞれの定義は下記のとおりとする。
 - (1) 流用土・・・自工区で生じた掘削土・作業土工残土をいう。
 - ①利用土・・・自工区で生じた掘削土のうち、自工区で直接利用するものをいう
 - ②仮置土・・・流用土のうち、一時的に仮の場所に運搬されたものをいい、仮置きされた場所から、積込・運搬する作業を含むものをいう。
 - (2) 発生土・・・他工区で発生し自工区へ搬入されるものをいう。
 - (3) 採取土・・・他の場所から掘削・運搬するもの及び他工区で仮置きされたもの積込・運搬する作業を含むものをいう。
 - (4) 購入土・・・現場までの運搬費等を含んだ価格で購入した土砂をいう。
2. 受注者は、路体盛土工を施工する地盤で盛土の締固め基準を確保できないような予測しない軟弱地盤・有機質土・ヘドロ等の不良地盤が現れた場合には、敷設材工法等

の処置工法について、**設計図書**に関して監督員と**協議**しなければならない。

3. 受注者は、水中で路体盛土工を行う場合の材料については、**設計図書**によらなければならない。
4. 受注者は、路体盛土工箇所には管渠等がある場合には、盛土を両側から行ない偏圧のかからないよう締固めなければならない。
5. 受注者は、路体盛土工の作業終了時または作業を中断する場合には、表面に4%程度の横断勾配を設けるとともに、平坦に締固め、排水が良好に行われるようにしなければならない。
6. 受注者は、路体盛土部分を運搬路に使用する場合、常に良好な状態に維持するものとし、路体盛土に悪影響を及ぼさないようにしなければならない。
7. 受注者は、路体盛土工の施工においては、一層の仕上り厚を30cm以下とし、各層ごとに締固めなければならない。
8. 受注者は、路体盛土工の主材料が岩塊、玉石である場合は、空隙を細かい材料で充填しなければならない。止むを得ず30cm程度のものを使用する場合は、路体の最下層に使用しなければならない。
9. 受注者は、1：4より急な勾配を有する地盤上に路体盛土工を行う場合には、特に**指示**する場合を除き段切を行い、盛土と現地盤との密着を図り、滑動を防止しなければならない。

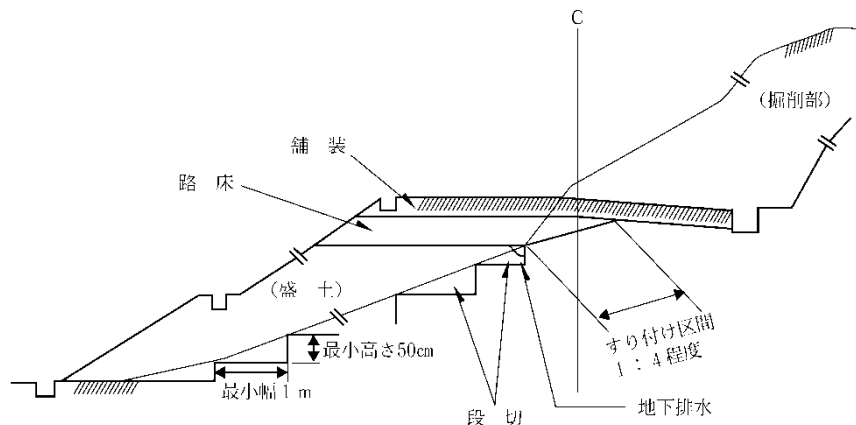


図2-2 盛土基礎地盤の段切

10. 受注者は、構造物の隣接箇所や狭い箇所の路体盛土工の施工については、タンパ、振動ローラ等の小型締固め機械により、仕上がり厚を20cm以下で入念に締固めなければならない。

なお、現場発生土等を用いる場合は、その中で良質な材料を用いて施工しなければならない。

11. 受注者は、路体盛土工の締固め作業の実施にあたり、適切な含水比の状態で行うなければならない。
12. 受注者は、路体盛土作業中、予期できなかった沈下等の有害な現象があった場合に、工事を中止し、監督員と**協議**しなければならない。ただし、緊急を要する場合には応急処置をとった後、直ちにその措置内容を監督員に**通知**しなければならない。

13. 受注者は、土の採取に先立ち、指定された採取場について地形を実測し、資料を監督員に**提出**しなければならない。ただし、受注者は、実測困難な場合等には、これに代わる資料により、監督員の**承諾**を得なければならない。
14. 受注者は、土の採取にあたり、採取場の維持及び修復について採取場ごとの条件に応じて施工するとともに、土の採取中、土質に著しい変化があった場合には、**設計図書**に関して監督員と**協議**しなければならない。
15. 受注者は採取土盛土及び購入土盛土の施工にあたって、採取土及び購入土を運搬する場合には沿道住民に迷惑がかからないようにつとめなければならない。流用土盛土及び発生土盛土の施工にあたって、一般道路を運搬に利用する場合も同様とする。
16. 受注者は、既設車道に併設して歩道を設ける場合には、**設計図書**で示す場合を除き、歩道盛土を路肩盛土と同程度に締固めなければならない。

2-4-4 路床盛土工

1. 受注者は、路床盛土工を施工する地盤で盛土の締固め基準を確保できないような予測しない軟弱地盤・有機質土・ヘドロ等の不良地盤が現れた場合には、敷設材工法などの処理方法について監督員と**協議**しなければならない。
2. 受注者は、路床盛土工箇所には管渠等がある場合には、盛土を両側から行ない偏圧のかからないよう締固めなければならない。
3. 受注者は、路床盛土工の作業終了時または作業を中断する場合には、表面に4%程度の横断勾配を設けるとともに、平坦に締固め、排水が良好に行われるようにしなければならない。
4. 受注者は、路床盛土部分を運搬路に使用する場合、常に良好な状態に維持するものとし、路床盛土に悪影響を及ぼさないようにしなければならない。
5. 受注者は、路床盛土の施工においては一層の仕上り厚を20cm以下とし、各層ごとに締固めなければならない。
6. 路床の盛土材料の最大寸法は10cm程度とする。
7. 受注者は、構造物の隣接箇所や狭い箇所の路床盛土の施工については、タンパ、振動ローラ等の小型締固め機械により、仕上がり厚を20cm以下で入念に締固めなければならない。
8. 受注者は、路床盛土工の締固め作業の実施にあたり、適切な含水比の状態で行う必要がある。
9. 受注者は、路床盛土工の作業中、予期できなかった沈下等の有害な現象があった場合に工事を中止し、監督員と**協議**しなければならない。ただし、緊急を要する場合には応急処置をとった後、直ちにその措置内容を監督員に**通知**しなければならない。
10. 路床盛土の締固め度については、第1編1-1-23施工管理第8項の規定による。
11. 受注者は、特に**指示**する場合を除き、片切り、片盛りの接続部には1：4程度の勾配をもって緩和区間を設けなければならない。また、掘削（切土）部、盛土部の縦断方向の接続部にはすり付け区間を設けて路床支持力の不連続をさげなければならない。
 - (a) 掘削部路床に置き換えのないとき
 - (b) 掘削部路床に置き換えのあるとき
 - (c) 現地盤がすり付け区間を長く取ることが不経済となる場合

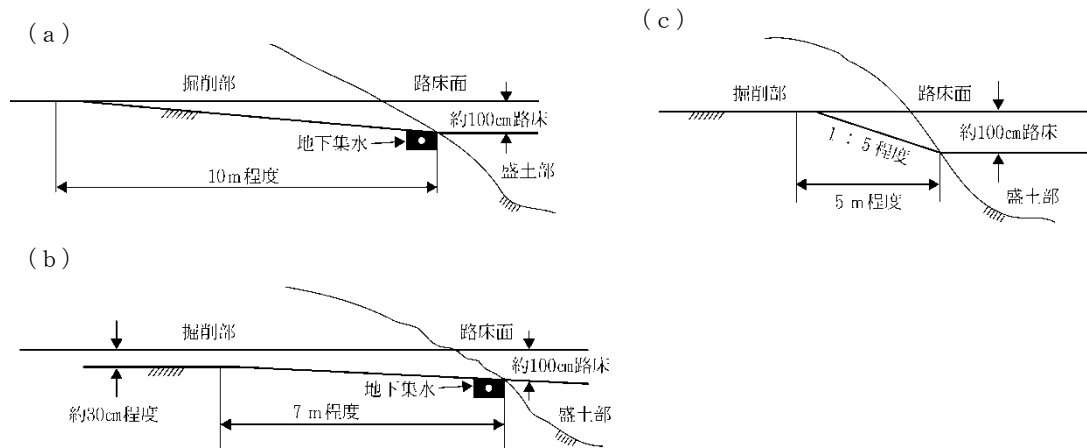


図2-3 掘削（切土）部、盛土部接続部のすり付け

12. 受注者は、歩道・路肩部分等の大型機械での施工が困難な箇所の締固めについては、タンパ、振動ローラ等の小型締固め機械等を用いて、一層の仕上り厚を20cm以内で行わなければならない。
13. 受注者は、路床盛土工の施工中に降雨や湧水によって路床面に水が滞水する場合は、路肩部分などに仮排水路を設け、道路外へすみやかに排水できるようにしておかなければならない。
14. 受注者は、土の採取の搬入に先立ち、指定された採取場、建設発生土の受入れ地について地形を実測し、資料を監督員に**提出**しなければならない。ただし、受注者は、実測困難な場合等には、これに代わる資料により、監督員の**承諾**を得なければならない。
15. 受注者は、土の採取にあたり、採取場の維持及び修復について採取場ごとの条件に応じて施工するとともに、土の採取中、土質に著しい変化があった場合には、**設計図書**に関して監督員と**協議**しなければならない。
16. 受注者は、採取土盛土及び購入土盛土の施工にあたって、採取土及び購入土を運搬する場合には沿道住民に迷惑がかからないようにつとめなければならない。流用土盛土及び発生土盛土の施工にあたって、一般道路を運搬に利用する場合も同様とする。
17. 受注者は、歩道・路肩部分等の締固めについては、第1編2-4-3路体盛土工の第16項により施工しなければならない。

2-4-5 法面整形工

1. 受注者は、掘削（切土）部法面整形の施工にあたり、ゆるんだ転石、岩塊等は、整形した法面の安定のために取り除かなければならない。なお、浮石が大きく取り除くことが困難な場合には、**設計図書**に関して監督員と**協議**しなければならない。
2. 受注者は、盛土部法面整形の施工にあたり、法面の崩壊が起こらないように締固めを行わなければならない。

2-4-6 残土処理工

残土処理工については、第1編2-3-7残土処理工の規定による。

第1編 共通編

第3章 無筋・鉄筋コンクリート

第1節 適用

1. 本章は、無筋・鉄筋コンクリート構造物、プレストレストコンクリート構造物に使用するコンクリート、鉄筋、型枠等の施工その他これらに類する事項について適用する。
2. 本章に特に定めのない事項については、第2編材料編の規定による。
3. 受注者は、コンクリートの施工にあたり、**設計図書**に定めのない事項については、「コンクリート標準示方書（施工編）（土木学会、平成30年3月）」のコンクリートの品質の規定による。これ以外による場合は、施工前に、**設計図書**に関して監督員の**承諾**を得なければならない。
4. 受注者は、コンクリートの使用にあたって「アルカリ骨材反応抑制対策について（国土交通省大臣官房技術審議官、国土交通省大臣官房技術参事官、国土交通省航空局飛行場部長通達、平成14年7月31日）」及び「『アルカリ骨材反応抑制対策について』の運用について（国土交通省大臣官房技術調査課長、国土交通省湾岸局環境・技術課長、国土交通省航空局飛行場部費設課長通達、平成14年7月31日）」を遵守し、アルカリシリカ反応抑制対策の適合を確かめなければならない。

第2節 適用すべき諸基準

1. 受注者は、**設計図書**において特に定めのない事項については、下記の基準類による。これにより難しい場合は、監督員の**承諾**を得なければならない。なお、基準類と**設計図書**に相違がある場合は、原則として**設計図書**の規定に従うものとし、疑義がある場合は監督員と**協議**しなければならない。

土木学会 コンクリート標準示方書【施工編】 (平成30年3月)

土木学会 コンクリート標準示方書【設計編】 (平成30年3月)

土木学会 コンクリートのポンプ施工指針 (平成24年6月)

国土交通省 アルカリ骨材反応抑制対策について (平成14年7月31日)

国土交通省「アルカリ骨材反応抑制対策について」の運用について
(平成14年7月31日)

土木学会 鉄筋定着・継手指針 (平成19年8月)

土木学会 鉄筋継手指針（その2）－鉄筋のエンクローズ溶接継手（昭和59年10月）

公益社団法人日本鉄筋継手協会 鉄筋継手工事標準仕様書ガス圧接継手工事
(平成29年9月)

機械式鉄筋定着工法技術検討委員会 機械式鉄筋定着工法の配筋設計ガイドライン
(案) (平成28年7月)

流動性を高めたコンクリートの活用検討委員会 流動性を高めた現場打ちコンクリートの活用に関するガイドライン (平成29年3月)

機械式鉄筋継手工法技術検討委員会 現場打ちコンクリート構造物に適用する機械式鉄筋継手工法ガイドライン (平成29年3月)

橋梁等のプレキャスト化及び標準化による生産性向上検討委員会 コンクリート構造物における埋設型枠・プレハブ鉄筋に関するガイドライン (平成30年6月)

橋梁等のプレキャスト化及び標準化による生産性向上検討委員会 コンクリート橋のプレキャスト化ガイドライン (平成30年6月)

道路プレキャストコンクリート工技術委員会ガイドライン検討小委員会 プレキャストコンクリート構造物に適用する機械式鉄筋継手工法ガイドライン (平成31年1月)

2. 受注者は、コンクリートの使用にあたって、以下に示す許容塩化物量以下のコンクリートを使用しなければならない。

(1) 鉄筋コンクリート部材、ポストテンション方式のプレストレストコンクリート部材（シース内のグラウトを除く）及び用心鉄筋を有する無筋コンクリート部材における許容塩化物量（ $C1^-$ ）は、 $0.30\text{kg}/\text{m}^3$ 以下とする。

(2) プレテンション方式のプレストレストコンクリート部材及びオートクレープ養生を行う製品における許容塩化物量（ $C1^-$ ）は $0.30\text{kg}/\text{m}^3$ 以下とする。また、グラウトに含まれる塩化物イオン総量は、セメント質量の0.08%以下とする。

(3) アルミナセメントを用いる場合、電食の恐れがある場合等は、試験結果等から適宜定めるものとし、特に資料がない場合の許容塩化物量（ $C1^-$ ）は $0.30\text{kg}/\text{m}^3$ 以下とする。

3. 受注者は、土木工事及び空港工事においては、海水または潮風の影響を著しく受ける海岸付近及び外部から浸透する塩化物の影響を受ける箇所において、アルカリシリカ反応による損傷が構造物の品質・性能に重大な影響を及ぼすと考えられる場合には、塩分の浸透を防止するための塗装等の措置方法について、**設計図書**に関して監督員と**協議**しなければならない。

第3節 レディーミクストコンクリート

3-3-1 一般事項

本節は、レディーミクストコンクリートの製造に関する一般的事項を取り扱うものとする。なお、本節に規定していない製造に関する事項は、JIS A 5308（レディーミクストコンクリート）を適用する。

3-3-2 工場の選定

1. 受注者は、レディーミクストコンクリートを用いる場合の工場選定は以下による。

(1) JISマーク表示認証製品を製造している工場（産業標準化法の一部を改正する法律（平成30年5月30日公布 法律第55号）に基づき国に登録された民間の第三者機関（登録認証機関）により製品にJISマークを表示する認証を受けた製品を製造している工場、かつ、コンクリートの製造、施工、試験、検査及び管理などの技術的業務を実施する能力のある技術者（コンクリート主任技士等）が常駐しており、配合設計及び品質管理等を適切に実施できる工場（全国品質管理監査会議の策定した統一監査基準に基づく監査に合格した工場等）から選定しなければならない。

(2) JISマーク表示認証製品を製造している工場（産業標準化法の一部を改正する法

律（平成30年5月30日公布 法律第55号）に基づき国に登録された民間の第三者機関（登録認証機関）により製品にJISマーク表示する認証を受けた製品を製造している工場（登録認証機関）により製品にJISマーク表示する認証を受けた製品を製造している工場）が工事現場近くには見あたらない場合は、使用する工場について、**設計図書**に指定したコンクリートの品質が得られることを確かめたうえ、その資料により監督員の**確認**を得なければならない。なお、コンクリートの製造、施工、試験、検査及び管理などの技術的業務を実施する能力のある技術者（コンクリート主任技士等）が常駐しており、配合設計及び品質管理等を適切に実施できる工場から選定しなければならない。

2. 受注者は、第1編3-3-2第1項（1）により選定した工場が製造したJISマーク表示されたレディーミクストコンクリートを用いる場合は、工場が発行するレディーミクストコンクリート配合計画書及びレディーミクストコンクリート納入書を整備及び保管し、監督員または検査員からの請求があった場合は速やかに**提示**しなければならない。なお、第1編3-3-2第1項（1）により選定した工場が製造するJISマーク表示のされないレディーミクストコンクリートを用いる場合は、受注者は配合試験に臨場し品質を**確認**するとともにレディーミクストコンクリート配合計画書及び基礎資料、レディーミクストコンクリート納入書またはバッチごとの計量記録を整備及び保管し、監督員または検査員からの請求があった場合は速やかに**提示**しなければならない。

3. 受注者は、第1編3-3-2第1項（2）に該当する工場が製造するレディーミクストコンクリートを用いる場合は、**設計図書**及び第1編3-5-4材料の計量及び練混ぜの規定によるものとし、配合試験に臨場するとともにレディーミクストコンクリート配合計画書及び基礎資料を**確認**のうえ、使用するまでに監督員へ**提出**しなければならない。

また、バッチごとの計量記録やレディーミクストコンクリート納入書などの品質を**確認**、証明できる資料を整備及び保管し、監督員または検査員からの請求があった場合は速やかに**提示**しなければならない。

4. 受注者は、レディーミクストコンクリートの品質を確かめるための検査をJIS A 5308（レディーミクストコンクリート）により実施しなければならない。なお、生産者等に検査のため試験を代行させる場合は受注者がその試験に臨場しなければならない。また、現場練りコンクリートについても、これに準ずる。

3-3-3 配合

1. 受注者は、コンクリートの配合において、**設計図書**の規定のほか、構造物の目的に必要な強度、耐久性、ひび割れ抵抗性、鋼材を保護する性能、水密性及び作業に適するワーカビリティをもつ範囲内で単位水量を少なくするように定めなければならない。
2. 受注者は、施工に先立ち、あらかじめ配合試験を行い、表3-1の示方配合表を作成し、監督員の**確認**を得なければならない。ただし、すでに他工事（公共事業に限る）において使用実績があり、品質管理データがある場合は、配合試験を行わず他工事（公共工事に限る）の配合表に代えることができる。また、JISマーク表示されたレディーミクストコンクリートを使用する場合は配合試験を省略できる。
3. 受注者は、土木コンクリート構造物の耐久性を向上させるため、一般の環境条件の場合のコンクリート構造物に使用するコンクリートの水セメント比は、鉄筋コンクリ

ートについては55%以下、無筋コンクリートについては60%以下とする。

表 3-1 示方配合表

粗骨材 の 最大寸 法 (mm)	スラン プ (cm)	水セ メン ト比 W/C(%)	空気量 (%)	細骨材率 S/a (%)	単 位 量 (kg/m ³)						
					水	セメント	混和材	細骨材	粗骨材	混和剤	
					W	C	F	S	G	A	

4. 受注者は、示方配合を現場配合に直す場合には、骨材の含水状態、5mmふるいに留まる細骨材の量、5mmふるいを通る粗骨材の量、および混和剤の希釈水量等を考慮しなければならない。
5. 受注者は、使用する材料を変更したり、示方配合の修正が必要と認められる場合には、本条2項の規定に従って示方配合表を作成し、事前に監督員に**協議**しなければならない。
6. 受注者は、セメント混和材料を使用する場合には、材料の品質に関する資料により使用前に監督員の**確認**を得なければならない。

第4節 コンクリートミキサー船

3-4-1 一般事項

本節は、コンクリートミキサー船によりコンクリートを製造することに関する一般的事項を取り扱うものとする。なお、本節に規定していない製造に関する事項は、JIS A 5308（レディーミクストコンクリート）を準用する。

3-4-2 コンクリートミキサー船の選定

受注者は、施工に先立ちコンクリート製造能力、製造設備、品質管理状態等を考慮してコンクリートミキサー船を選定し、監督員の**承諾**を得なければならない。

第5節 現場練りコンクリート

3-5-1 一般事項

本節は、現場練りコンクリートの製造に関する一般的事項を取り扱う。

3-5-2 材料の貯蔵

1. 受注者は、防湿性のあるサイロに、セメントを貯蔵しなければならない。また、貯蔵中にわずかでも固まったセメントは使用してはならない。
2. 受注者は、ごみ、その他不純物が混入しない構造の容器または防湿性のあるサイロ等に、混和材料を分離、変質しないように貯蔵しなければならない。また、貯蔵中に分離、変質した混和材料を使用してはならない。
3. 受注者は、ゴミ、泥、その他の異物が混入しないよう、かつ、大小粒が分離しないように、排水設備の整った貯蔵施設に骨材を貯蔵しなければならない。

3-5-3 配合

コンクリートの配合については、第1編3-3-3配合の規定による。

3-5-4 材料の計量及び練混ぜ

1. 計量装置

- (1) 各材料の計量方法及び計量装置は、工事に適し、かつ、各材料を規定の計量値の許容差内で計量できるものでなければならない。なお、受注者は、各材料の計量方法及び計量装置について、施工計画書へ記載しなければならない。また、練混ぜに用いた各材料の許容値を記録しておかなければならない。
- (2) 受注者は、材料の計量設備の計量精度の定期的な点検を行わなければならない。なお、点検結果の資料を整備及び保管し、監督員または検査員の請求があった場合は速やかに**提示**しなければならない。

2. 材料の計量

- (1) 受注者は、計量については現場配合によって行わなければならない。また、骨材の表面水率の試験は、JIS A 1111（細骨材の表面水率試験方法）若しくはJIS A 1125（骨材の含水率試験方法及び含水率に基づく表面水率の試験方法）、JIS A 1802「コンクリート生産工程管理用試験方法―遠心力による細骨材の表面水率の試験方法」、JIS A 1803「コンクリート生産工程管理用試験方法―粗骨材の表面水率試験方法」または連続測定が可能な簡易試験方法または監督員の**承諾**を得た方法によらなければならない。なお、骨材が乾燥している場合の有効吸水率の値は、骨材を適切な時間吸水させて求めなければならない。
- (2) 受注者は、第1編3-3-3配合で定めた示方配合を現場配合に修正した内容をその都度、監督員に**協議**しなければならない。
- (3) 計量値の許容差は、1回計量分に対し、「表3-2計量値の許容差」の値以下とする。
- (4) 連続ミキサを使用する場合、各材料は容積計量してよい。
その計量値の許容差は、ミキサの容量によって定められる規定の時間当たりの計量分を質量に換算して、「表3-2計量値の許容差」の値以下とする。なお、受注者は、ミキサの種類、練混ぜ時間などに基づき、規定の時間当たりの計量分を適切に定めなければならない。
- (5) 受注者は、材料の計量値を自動記録装置により記録しなければならない。

表3-2 計量値の許容差

材料の種類	最大値 (%)
水	1
セメント	1
骨材	3
混和材	2*
混和剤	3

※高炉スラグ微粉末の場合は、1 (%) 以内

- (6) 受注者は、各材料を、一練り分ずつ重量で計量しなければならない。ただし、水及び混和剤溶液は容積で計量してもよい。なお、一練りの量は、工事の種類、コン

- クリートの打込み量、練混ぜ設備、運搬方法等を考慮して定めなければならない。
- (7) 受注者は、混和剤を溶かすのに用いた水または混和剤をうすめるのに用いた水は、練混ぜ水の一部としなければならない。

3. 練混ぜ

- (1) 受注者は、コンクリートの練混ぜに際し、可傾式、強制練りバッチミキサまたは連続ミキサを使用する。
- (2) 受注者は、ミキサの練混ぜ試験を、JIS A 8603-2（練混ぜ性能試験方法）及び土木学会規準「連続ミキサの練混ぜ性能試験方法」により行わなければならない。
- (3) 受注者は、JIS A 8603-1（コンクリートミキサー第1部：用語及び仕様項目）、JIS A 8603-2（コンクリートミキサー第2部：練混ぜ性能試験方法）に適合するか、または同等以上の性能を有するミキサを使用しなければならない。ただし、機械練りが不可能でかつ簡易な構造物の場合で、手練りで行う場合には、受注者は、**設計図書**に関して監督員に**協議**しなければならない。
- (4) 受注者は、練混ぜ時間を試験練りによって定めなければならない。
やむを得ず、練混ぜ時間の試験を行わない場合は、その最小時間を可傾式バッチミキサを用いる場合1分30秒、強制練りバッチミキサを用いる場合1分とする。
- (5) 受注者は、あらかじめ定めた練混ぜ時間の3倍以内で、練混ぜを行わなければならない。
- (6) 受注者は、ミキサ内のコンクリートを排出し終わった後でなければ、ミキサ内に新たに材料を投入してはならない。
- (7) 受注者は、使用の前後にミキサを清掃しなければならない。
- (8) ミキサは、練上げコンクリートを排出する時に材料の分離を起こさない構造でなければならない。
- (9) 受注者は、連続ミキサを用いる場合、練混ぜ開始後、最初に排出されるコンクリートを用いてはならない。なお、この場合の廃棄するコンクリート量は、ミキサ部の容積以上とする。
- (10) 受注者は、コンクリートを手練りにより練混ぜる場合は、水密性が確保された練り台の上で行わなければならない。
- (11) 受注者は、練上りコンクリートが均等質となるまでコンクリート材料を練混ぜなければならない。

第6節 運搬・打設

3-6-1 一般事項

本節は、コンクリートの運搬及び打設に関する一般的事項を取り扱う。

3-6-2 準備

1. 受注者は、レディーミクストコンクリートの運搬に先立ち、搬入間隔、経路、荷下し場所等の状況を把握しておかななければならない。
2. 受注者は、コンクリート打設が潮待ち作業となる場合、打設に要する時間と潮位の関係を十分に把握し、施工しなければならない。
3. 受注者は、コンクリートの打込み前に型枠、鉄筋等が**設計図書**に従って配置されて

いることを確かめなければならない。

4. 受注者は、打設に先立ち、打設場所を清掃し、鉄筋を正しい位置に固定しなければならない。また、コンクリートと接して吸水の恐れのあるところは、あらかじめ湿らせておかなければならない。

3-6-3 運搬

1. 受注者は、コンクリート練混ぜ後、速やかに運搬しなければならない。
2. 受注者は、材料の分離その他コンクリートの品質を損なうことのないように、コンクリートを運搬しなければならない。
3. 受注者は、運搬車の使用にあたって、練混ぜたコンクリートを均一に保持し、材料の分離を起こさずに、容易に完全に排出できるトラックアジテータを使用しなければならない。これにより難しい場合は、**設計図書**に関して監督員と**協議**しなければならない。

3-6-4 打設

1. 受注者は、コンクリートを速やかに運搬し、直ちに打込み、十分に締固めなければならない。練混ぜてから打ち終わるまでの時間は、原則として外気温が25℃を超える場合で1.5時間、25℃以下の場合で2時間を超えないものとし、かつコンクリートの運搬時間（練混ぜ開始から荷卸し地点に到着するまでの時間）は1.5時間以内としなければならない。これ以外で施工する可能性がある場合は、監督員と**協議**しなければならない。なお、コンクリートの練混ぜから打ち終わるまでの時間中、コンクリートを日光、風雨等から保護しなければならない。
2. 受注者は、コンクリートの打込みを、日平均気温が4℃を超え25℃以下の範囲に予想されるときに実施しなければならない。日平均気温の予想がこの範囲にない場合には、第1編第3章第9節暑中コンクリート、第10節寒中コンクリートの規定による。
3. 受注者は、1回の打設で完了するような小規模構造物を除いて1回（1日）のコンクリート打設高さを**施工計画書**に記載しなければならない。また、受注者は、これを変更する場合には、施工前に**施工計画書**の記載内容を変更しなければならない。
4. 受注者は、コンクリートの打設作業中、型枠のずれ、浮上り、目地材の離れ及び鉄筋の配置を乱さないように注意しなければならない。
5. 受注者はコンクリートポンプを用いる場合は、「コンクリートのポンプ施工指針（案）5章圧送」（土木学会、平成24年6月）の規定による。これにより難しい場合は、監督員の**承諾**を得なければならない。また、受注者はコンクリートプレーサ、ベルトコンベヤ、その他を用いる場合も、材料の分離を防ぐようこれらを配置しなければならない。
6. 受注者は、ベルトコンベヤを使用する場合、適切な速度で十分容量のある機種を選定し、終端にはバッフルプレート及びシュートを設け、材料が分離しない構造のものとしなければならない。なお、配置にあたっては、コンクリートの横移動ができるだけ少なくなるようにしなければならない。
7. 受注者は、バケット及びスキップを使用する場合、コンクリートに振動を与えないよう適切な処置を講じなければならない。また、排出口は、排出時に材料が分離しない構造のものとしなければならない。

8. 受注者は、打設にシュートを使用する場合には縦シュートを用いるものとし、漏斗管、フレキシブルなホース等により、自由に曲がる構造のものを選定しなければならない。なお、これにより難い場合は、事前に監督員の**承諾**を得なければならない。
9. 受注者は、打設したコンクリートを型枠内で横移動させてはならない。
10. 受注者は、一区画内のコンクリートの一層を打設が完了するまで連続して打設しなければならない。
11. 受注者は、コンクリートの仕上り面が一区画内でほぼ水平となるように打設しなければならない。また、締固め能力等を考慮して、コンクリート打設の1層の高さを定めなければならない。
12. 受注者は、コンクリートの打設作業に際しては、あらかじめ打設計画書を作成し、適切な高さに設定してこれに基づき、打設作業を行わなければならない。また、受注者は、型枠の高さが高い場合には、型枠にコンクリートが付着して硬化するのを防ぐため、型枠に投入口を設けるか、縦シュートあるいはポンプ配管の吐出口を打込み面近くまで下げてコンクリートを打ち込まなければならない。この場合、シュート、ポンプ配管、バケット、ホッパー等の吐出口と打込み面までの自由落下高さは1.5m以下とする。
13. 受注者は、著しい材料分離が生じないように打込まなければならない。
14. 受注者は、コンクリートを2層以上に分けて打込む場合、上層のコンクリートの打込みは、下層のコンクリートが固まり始める前に行い、上層と下層が一体になるように施工しなければならない。
15. 受注者は、コンクリートの打込み中、表面にブリーディング水がある場合には、これを取り除いてからコンクリートを打たなければならない。
16. 受注者は、壁または柱のような幅に比べて高さが大きいコンクリートを連続して打込む場合には、打込み及び締固めの際、ブリーディングの悪影響を少なくするように、コンクリートの1回の打込み高さや打上り速度を調整しなければならない。
17. 受注者は、アーチ形式のコンクリートの打込みにあたって、その端面がなるべくアーチと直角になるように打込みを進めなければならない。
18. 受注者は、アーチ形式のコンクリートの打込みにあたって、アーチの中心に対し、左右対称に同時に打たなければならない。
19. 受注者は、アーチ形式のコンクリートの打継目を設ける場合は、アーチ軸に直角となるように設けなければならない。また、打込み幅が広いときはアーチ軸に平行な方向の鉛直打継目を設けてもよい。
20. 受注者は、擁壁背面が岩盤の場合には、擁壁背面を岩盤に密着させなければならない。やむを得ない理由で余掘が著しい場合には、**設計図書**に関して監督員の**承諾**を得て擁壁背面型枠を使用し、背面空隙は、裏込砂利等で充填するものとする。

3-6-5 締固め

1. 受注者は、コンクリートの締固めに際し、棒状バイブレータを用いなければならない。なお、薄い壁等バイブレーターの使用が困難な場所には、型枠バイブレータを使用しなければならない。
2. 受注者は、コンクリートが鋼材の周囲及び型枠のすみずみに行き渡るように打設し、

速やかにコンクリートを十分締め固めなければならない。

3. 受注者は、コンクリートを2層以上に分けて打設する場合、バイブレーターを下層のコンクリート中に10cm程度挿入し、上層と下層が一体となるように入念に締め固めなければならない。

3-6-6 沈下ひびわれに対する処置

1. 受注者は、スラブまたは梁のコンクリートが壁または柱のコンクリートと連続している構造の場合、沈下ひび割れを防止するため、壁または柱のコンクリートの沈下がほぼ終了してからスラブまたは梁のコンクリートを打設しなければならない。また、張出し部分を持つ構造物の場合も、前記と同様にして施工しなければならない。
2. 受注者は、沈下ひびわれが発生した場合、タンピングや再振動を行い、これを修復しなければならない。再振動にあたっては、その時期をあらかじめ定めるなどコンクリートの品質の低下を招かないように適切な時期に行わなければならない。

3-6-7 打継目

1. 打継目の位置及び構造は、契約図面の定めによるものとする。ただし、受注者は、やむを得ず契約図面で定められていない場所に打継目を設ける場合、構造物の性能を損なわないように、その位置、方向及び施工方法を定め、監督員と協議しなければならない。
2. 受注者は、打継目を設ける場合には、せん断力の小さい位置に設け、P C鋼材定着部背面等の常時引張応力が作用する断面を避け、打継面を部材に圧縮力が作用する方向と直角になるよう施工することを原則とする。
3. 受注者は、やむを得ずせん断力の大きい位置に打継目を設ける場合には、打継目に、ほぞ、または溝の凹凸によるせん断キープで抵抗する方法や、差し筋等の鉄筋によって打継目を補強する方法等の対策を講ずることとする。また、これらの対策は、所要の性能を満足することを照査したうえで実施する。
4. 受注者は、硬化したコンクリートに、新コンクリートを打継ぐ場合には、その打込み前に、型枠をしめ直し、硬化したコンクリートの表面のレイタンス、緩んだ骨材粒、品質の悪いコンクリート、雑物などを取り除き吸水させなければならない。
また受注者は、構造物の品質を確保するために必要と判断した場合には、旧コンクリートの打継面を、ワイヤブラシで表面を削るか、チップング等により粗にして十分吸水させ、セメントペースト、モルタルあるいは湿潤面用エポキシ樹脂などを塗った後、新コンクリートを打継がなければならない。
5. 受注者は、床組みと一体になった柱または壁の打継目を設ける場合には、床組みとの境の付近に設けなければならない。スラブと一体となるハンチは、床組みと連続してコンクリートを打つものとする。張出し部分を持つ構造物の場合も、同様にして施工するものとする。
6. 受注者は、床組みにおける打継目を設ける場合には、スラブ、またははりのスパンの中央付近に設けなければならない。ただし、受注者は、はりがそのスパンの中央で小ばりと交わる場合には、小ばりの幅の約2倍の距離を隔てて、はりの打継目を設け、打継目を通る斜めの引張鉄筋を配置して、せん断力に対して補強しなければならない。
7. 目地の施工は、**設計図書**の定めによるものとする。

8. 伸縮目地の材質、厚、間隔については**設計図書**によるが、特に定めのない場合は瀝青系目地材料厚は1cm、施工間隔10m程度とする。
9. 受注者は、温度変化や乾燥収縮などにより生じるひび割れを集中させる目的で、ひび割れ誘発目地を設けようとする場合は、構造物の強度および機能をおささないようにその構造および位置について、監督員と**協議**しなければならない。
10. 無筋コンクリート擁壁の目地構造については次の各号によらなければならない。
- (1) 受注者は、膨張目地を10m程度の間隔に、収縮目地を5m程度の間隔に鉛直に設置しなければならない。
- (2) 膨張目地は、図3-1に示す構造とする。

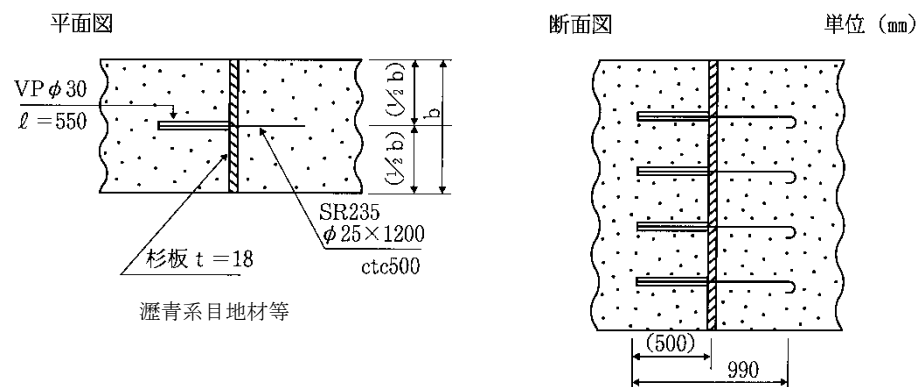


図3-1 (膨張目地)

- (3) 収縮目地の構造は、幅12cm程度の目地板を表・裏に入れる。なお、スリップバーとして鉄筋(φ16mm*1.2m)を、50cm間隔に水平に設置する。
- (4) 収縮目地は、図3-2に示す構造とする。

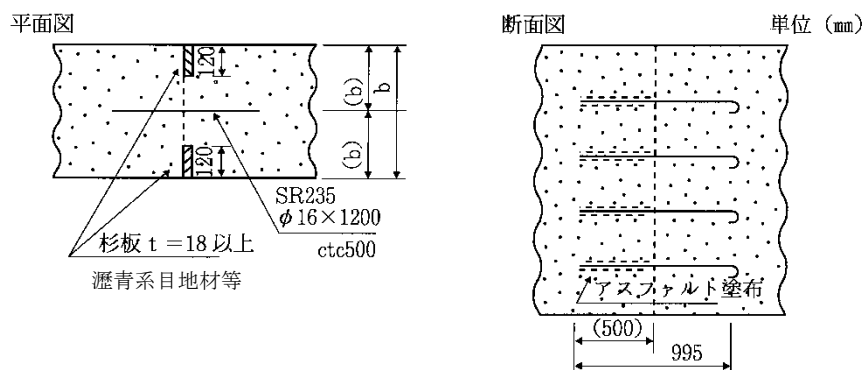


図3-2 (収縮目地)

- (5) 水平打継目の構造は、鍵形として表・裏をそれぞれ10cm程度の位置に異形鉄筋(SD295A 16mm*1.0m)を50cm間隔に配筋する。
- (6) 水平打継目は、図3-3に示す構造とする。

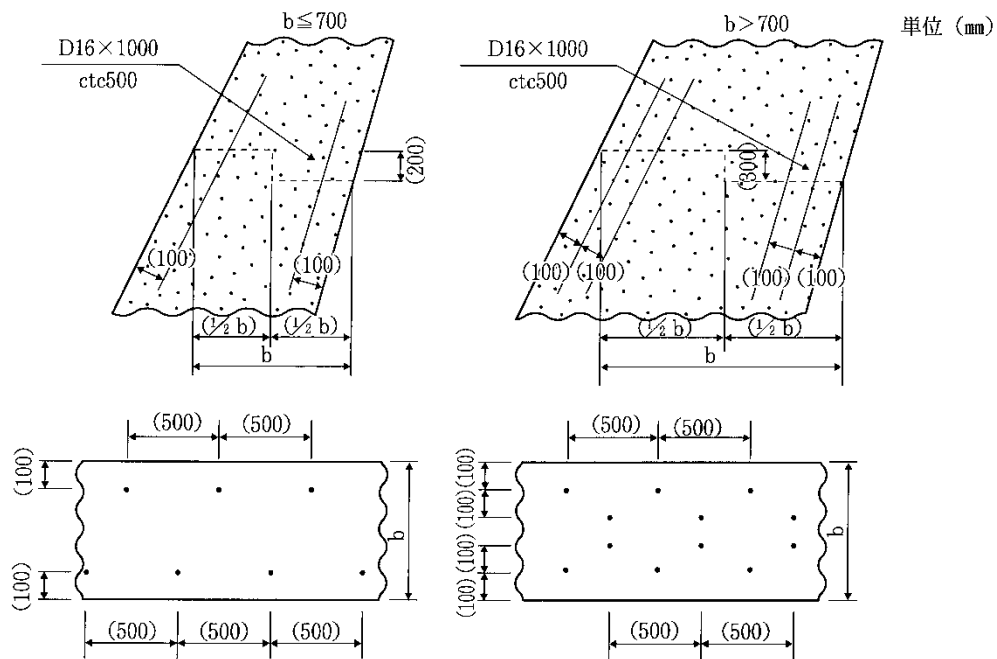


図 3-3 (水平打継目)

11. 鉄筋コンクリート擁壁の目地構造については、次の各号によらなければならない。
 - (1) 受注者は、膨張目地を20m程度の間隔に、収縮目地を10m程度の間隔に垂直に設置しなければならない。
 - (2) 膨張目地の構造は、「フラット型」として、目地材は厚さ1 cm以上の瀝青系目地材または、これと同等以上の材料を用いる。
 - (3) 収縮目地の構造は、深さ3 cm程度のV型の溝を垂直に表側に入れる。
12. コンクリート簡易構造物の施工に当たっては、次の各号によらなければならない。
 - (1) 受注者は、伸縮目地の施工に際しては、厚さ10mm以上の杉板またはそれと同等品以上の材料を用い、10m程度の間隔に入れなければならない。
 - (2) 受注者は、既設構造物を嵩上げ、継足する場合には、既設目地・クラック等に合わせて伸縮目地を入れなければならない。
 - (3) 嵩上げ・継ぎ足しに接着剤を使用する場合は、エポキシ系樹脂接着剤とし使用量は 0.6kg/m^2 とする。
 - (4) 受注者は、側溝・集水桝天端等で路面排水が必要と考えられる箇所（暫定供用も含む）に排水口を設けなければならない。その設置位置・形状・寸法については監督員の承諾を得なければならない。

3-6-8 表面仕上げ

1. 受注者は、せき板に接して露出面となるコンクリートの仕上げにあたっては、平らなモルタルの表面が得られるように打込み、締固めをしなければならない。
2. 受注者は、せき板に接しない面の仕上げにあたっては、締固めを終り、ならしたコンクリートの上面に、しみ出た水がなくなるかまたは上面の水を処理した後でなければ仕上げ作業にかかってはならない。

3. 受注者は、コンクリート表面にできた突起、すじ等はこれらを除いて平らにし、豆板、欠けた箇所等は、その不完全な部分を取り除いて水で濡らした後、本体コンクリートと同等の品質を有するコンクリート、またはモルタルのパッチングを施し平らな表面が得られるように仕上げなければならない。

3-6-9 養生

1. 受注者は、コンクリートの打込み後の一定期間を、硬化に必要な温度及び湿潤状態を保ち、有害な作用の影響を受けないように、その部材に応じた適切な方法により養生しなければならない。
2. 受注者は、打込み後のコンクリートをその部材に応じた適切な養生方法により、一定期間は十分な湿潤状態に保たなければならない。養生期間は、使用するセメントの種類や養生期間中の環境温度等に応じて適切に定めなければならない。通常のコンクリート工事におけるコンクリートの湿潤養生期間は、表3-3を標準とする。
- なお、中庸熱ポルトランドセメントや低熱ポルトランドセメント等の表3-3に示されていないセメントを使用する場合には、湿潤養生期間に関して監督員と**協議**しなければならない。

表3-3 コンクリートの標準養生期間

日平均気温	普通ポルトランドセメント	混合セメントB種	早強ポルトランドセメント
15℃以上	5日	7日	3日
10℃以上	7日	9日	4日
5℃以上	9日	12日	5日

〔注〕寒中コンクリートの場合は、第1編第3章第10節寒中コンクリートの規定による。養生期間とは、湿潤状態を保つ期間のことである。

3. 受注者は、温度制御養生を行う場合には、温度制御方法及び養生日数についてコンクリートの種類及び構造物の形状寸法を考慮して、養生方法を施工計画書に記載しなければならない。
4. 受注者は、蒸気養生、その他の促進養生を行う場合には、コンクリートに悪影響を及ぼさないよう養生を開始する時期、温度の上昇速度、冷却速度、養生温度及び養生時間などの養生方法を施工計画書に記載しなければならない。なお、膜養生を行う場合には、**設計図書**に関して監督員と**協議**しなければならない。

第7節 鉄筋工

3-7-1 一般事項

1. 本節は、鉄筋の加工、鉄筋の組立て、鉄筋の継手、ガス圧接その他これらに類する事項について定める。
2. 受注者は、施工前に、**設計図書**に示された形状および寸法で、鉄筋の組立が可能か、また打込みおよび締固め作業を行うために必要な空間が確保出来ていることを**確認**しなければならない。不備を発見したときは監督員に**協議**しなければならない。
3. 受注者は、亜鉛メッキ鉄筋の加工を行う場合、その特性に応じた適切な方法でこれを行わなければならない。

4. 受注者は、エポキシ系樹脂塗装鉄筋の加工・組立を行う場合、塗装並びに鉄筋の材質を害さないよう、衝撃・こすれによる損傷のないことを作業完了時に**確かめ**なければならない。
5. エポキシ系樹脂塗装鉄筋の切断・溶接による塗膜欠落や、加工・組立にともなう有害な損傷部を**発見**した場合、受注者は、十分清掃した上、コンクリートの打込み前に適切な方法で補修しなければならない。

3-7-2 貯蔵

受注者は、鉄筋を直接地表に置くことを避け、倉庫内に貯蔵しなければならない。また、屋外に貯蔵する場合は、雨水等の侵入を防ぐためシート等で適切な覆いをしなければならない。

3-7-3 加工

1. 受注者は、鉄筋の材質を害しない方法で加工しなければならない。
2. 受注者は、鉄筋を常温で加工しなければならない。ただし、鉄筋をやむを得ず熱して加工する時には、既往の実績を調査し、現地において試験施工を行い、悪影響を及ぼさないことを確かめた上で施工方法を定め、施工しなければならない。なお、調査・試験及び確認資料を整備及び保管し、監督員または検査員から請求があった場合は速やかに**提示**しなければならない。
3. 受注者は、鉄筋の曲げ形状の施工にあたり、**設計図書**に鉄筋の曲げ半径が示されていない場合は、「コンクリート標準示方書（設計編）第13章鉄筋コンクリートの前提、標準7編第2章鉄筋コンクリートの前提」（土木学会 平成30年3月）の規定による。これにより難しい場合は、監督員の**承諾**を得なければならない。
4. 受注者は、原則として曲げ加工した鉄筋を曲げ戻してはならない。
5. 受注者は、**設計図書**に示されていない鋼材等（組立用鉄筋や金網、配管など）を配置する場合は、その鋼材等についても所定のかぶりを確保し、かつその鋼材等と他の鉄筋とのあきを粗骨材の最大寸法の4/3以上としなければならない。

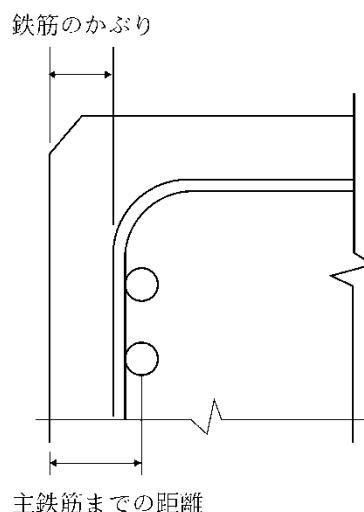


図3-4 鉄筋のかぶり

3-7-4 組立て

1. 受注者は、鉄筋を組立てる前にこれを清掃し浮きさびや鉄筋の表面についたどろ、油、ペンキ、その他鉄筋とコンクリートの付着を害するおそれのあるものは、これを除かなければならない。
2. 受注者は、配筋・組立てにおいて以下によらなければならない。
 - (1) 受注者は、契約図面に定めた位置に、鉄筋を配置し、コンクリート打設中に動かないよう十分堅固に組み立てなければならない。なお、必要に応じて契約図面に示されたもの以外の組立用鉄筋等を使用するものとする。
 - (2) 受注者は、鉄筋の交点の要所を、直径0.8mm以上の焼なまし鉄線、またはクリップ等で鉄筋が移動しないように緊結し、使用した焼なまし鉄線、クリップ等はかぶり内に残してはならない。また、**設計図書**に特別な組立用架台等が指定されている場合は、それに従うものとする。
 - (3) 受注者は、鉄筋の配筋において、施工段階で必要となる形状保持や施工中の安全対策等を目的として、組立て鉄筋、段取り鉄筋やアングル等の仮設物を配置するが、これらをやむを得ず構造物本体に存置する場合、これらの仮設物において、設計の前提が成立することを事前に確認しなければならない。
3. 受注者は、**設計図書**に特に定めのない限り、鉄筋のかぶりを保つよう、スペーサーを設置するものとし、構造物の側面については1㎡あたり2個以上、構造物の底面については、1㎡あたり4個以上設置し、個数について、鉄筋組立完了時の**段階確認**時に**確認**を受けなければならない。鉄筋のかぶりとはコンクリート表面から鉄筋までの最短距離をいい、設計上のコンクリート表面から主鉄筋の中心までの距離とは異なる。また、受注者は、型枠に接するスペーサーについてはコンクリート製あるいはモルタル製で本体コンクリートと同等以上の品質を有するものを使用しなければならない。なお、これ以外のスペーサーを使用する場合は監督員と**協議**しなければならない。
4. 受注者は、鉄筋を組立ててからコンクリートを打ち込むまでに鉄筋の位置がずれたり、どろ、油等の付着がないかについて点検し、清掃してからコンクリートを打たなければならない。
5. 受注者は、上層部の鉄筋の組立てを下層部のコンクリート打設後24時間以上経過した後に行わなければならない。

3-7-5 継手

1. 受注者は、**設計図書**に示されていない鉄筋の継手を設けるときには、継手の位置及び方法について、施工前に**設計図書**に関して監督員の**承諾**を得なければならない。
2. 受注者は、鉄筋の重ね継手を行う場合は、**設計図書**に示す長さを重ね合わせて、直径0.8mm以上の焼なまし鉄線で数箇所緊結しなければならない。なお、エポキシ系樹脂塗装鉄筋の重ね継手長さは、「エポキシ樹脂塗装鉄筋を用いる鉄筋コンクリートの設計施工指針【改訂版】」（土木学会、平成15年11月）により、コンクリートの付着強度を無塗装鉄筋の85%として求めてよい。
3. 受注者は、原則、継手を同一断面に集めてはならない。また、受注者は、継手を同一断面に集めないため、継手位置を軸方向に相互にずらす距離は、継手の長さに鉄筋直径の25倍を加えた長さ以上としなければならない。継手が同一断面となる場合は、

継手が確実に施工でき、継手付近のコンクリートが確実に充填され、継手としての性能が発揮されるとともに、構造物や部材に求められる性能を満たしていることを確認しなければならない。

4. 受注者は、鉄筋の継手に圧接継手、溶接継手または機械式継手を用いる場合には、鉄筋の種類、直径及び施工箇所に応じた施工方法を選び、その品質を証明する資料を整備及び保管し、監督員または検査員から請求があった場合は速やかに**提示**しなければならない。
5. 受注者は、将来の継足しのために構造物から鉄筋を露出しておく場合には、損傷、腐食等からこれを保護しなければならない。
6. 受注者は、鉄筋の継手位置として、引張応力の大きい断面を避けなければならない。
7. 受注者は、継手部と隣接する鉄筋とのあき、または継手部相互のあきを粗骨材の最大寸法以上としなければならない。
8. 簡易構造物の鉄筋の継手長は、**設計図書**によるものとするが、**設計図書**に記載のない場合は、コンクリートの設計基準強度（ σ_{ck} ）が 18N/mm^2 の場合 40ϕ （ ϕ ：鉄筋の公称直径）、 21N/mm^2 の場合 35ϕ 以上とする。

3-7-6 ガス圧接

1. 圧接工は、JIS Z 3881（鉄筋のガス圧接技術検定における試験方法及び判定基準）に定められた試験の種類のうち、その作業に該当する試験の技量を有する技術者でなければならない。また、自動ガス圧接装置を取り扱う者は、JIS G 3112（鉄筋コンクリート用棒鋼）に規定する棒鋼を酸素・アセチレン炎により圧接する技量を有する技術者でなければならない。

なお、受注者は、ガス圧接の施工方法を熱間押し抜き法とする場合は、**設計図書**に関して監督員の**承諾**を得なければならない。また、圧接工の技量の**確認**に関して、監督員または検査員から請求があった場合は、資格証明書等を速やかに**提示**しなければならない。

2. 受注者は、鉄筋のガス圧接箇所が**設計図書**どおりに施工できない場合は、その処置方法について施工前に監督員と**協議**しなければならない。
3. 受注者は、規格または形状の著しく異なる場合及び径の差が 7mm を超える場合は手動ガス圧接してはならない。ただし、D41とD51の場合はこの限りではない。
4. 受注者は、圧接しようとする鉄筋の両端部は、（公社）日本鉄筋継手協会によって認定された鉄筋冷間直角切断機を使用して切断しなければならない。自動ガス圧接の場合、チップソーをあわせて使用するものとする。ただし、すでに直角かつ平滑である場合や鉄筋冷間直角切断機により切断した端面の汚損等を取り除く場合は、ディスクグラインダで端面を研削するとともに、さび、油脂、塗料、セメントペースト、その他の有害な付着物を完全に除去しなければならない。
5. 突合わせた圧接面は、なるべく平面とし周辺のすきまは 2mm 以下とする。
6. 受注者は、降雪雨または、強風等の時は作業をしてはならない。ただし、作業が可能なように、防風対策を施して適切な作業ができることが確認された場合は作業を行うことができる。

第8節 型枠・支保

3-8-1 一般事項

本節は、型枠・支保として構造、組立て、取外しその他これらに類する事項について定める。

3-8-2 構造

1. 受注者は、型枠・支保をコンクリート構造物の位置及び形状寸法を正確に保つために十分な強度と安定性を持つ構造としなければならない。
2. 受注者は、特に定めのない場合はコンクリートのかどに面取りができる型枠を使用しなければならない。
3. 受注者は、型枠を容易に組立て及び取りはずすことができ、せき板またはパネルの継目はなるべく部材軸に直角または平行とし、モルタルのもれない構造にしなければならない。
4. 受注者は、支保の施工にあたり、荷重に耐えうる強度を持った支保を使用するとともに、受ける荷重を適切な方法で確実に基礎に伝えられるように適切な形式を選定しなければならない。
5. 受注者は、支保の基礎に過度の沈下や不等沈下などが生じないようにしなければならない。

3-8-3 組立て

1. 受注者は、型枠を締付けるにあたって、ボルトまたは棒鋼を用いなければならない。また、外周をバンド等で締め付ける場合、その構造、施工手順等を施工計画書に記載しなければならない。なお、型枠取り外し後はコンクリート表面にこれらの締付け材を残しておいてはならない。
2. 受注者は、型枠の内面に、はく離剤を均一に塗布するとともに、はく離剤が、鉄筋に付着しないようにしなければならない。
3. 受注者は、型枠・支保の施工にあたり、コンクリート部材の位置、形状及び寸法が確保され工事目的物の品質・性能が確保できる性能を有するコンクリートが得られるように施工しなければならない。

3-8-4 取外し

1. 受注者は、型枠・支保の取外しの時期及び順序について、**設計図書**に定められていない場合には、構造物と同じような状態で養生した供試体の圧縮強度をもとに、セメントの性質、コンクリートの配合、構造物の種類とその重要性、部材の種類及び大きさ、部材の受ける荷重、気温、天候、風通し等を考慮して、取外しの時期及び順序の計画を、施工計画書に記載しなければならない。
2. 受注者は、コンクリートがその自重及び施工中に加わる荷重を受けるのに必要な強度に達するまで、型枠・支保を取外してはならない。
3. 受注者は、型枠の組立に使用した締付け材の穴及び壁つなぎの穴を、本体コンクリートと同等以上の品質を有するモルタル等で補修しなければならない。

第9節 暑中コンクリート

3-9-1 一般事項

1. 本節は、暑中コンクリートの施工に関する一般的事項を取り扱う。なお、本節に定めのない事項は、第1編第3章第3節レディーミクストコンクリート、第4節コンクリートミキサー船、第5節現場練りコンクリート及び第6節運搬・打設の規定による。
2. 受注者は、日平均気温が25℃を超えることが予想されるときは、暑中コンクリートとしての施工を行わなければならない。
3. 受注者は、コンクリートの材料の温度を、品質が確保できる範囲内で使用しなければならない。

3-9-2 施工

1. 暑中コンクリートにおいて、減水剤、AE減水剤、流動化剤等を使用する場合はJIS A 6204（コンクリート用化学混和剤）の規格に適合する遅延形のものを使用することが望ましい。なお、受注者は遅延剤を使用する場合には使用したコンクリートの品質を確かめ、その使用方法添加量等について施工計画書に記載しなければならない。
2. 受注者は、コンクリートの打設前に、地盤、型枠等のコンクリートから吸水する恐れのある部分は十分吸水させなければならない。また、型枠及び鉄筋等が直射日光を受けて高温になる恐れのある場合は、散水及び覆い等の適切な処置を講じなければならない。
3. 打設時のコンクリート温度は、35℃以下を標準とする。。コンクリート温度がこの上限値を超える場合には、コンクリートが所要の品質を確保できることを確かめなければならない。
4. 受注者は、コンクリートの運搬時にコンクリートが乾燥したり、熱せられたりすることの少ない装置及び方法により運搬しなければならない。
5. コンクリートの練混ぜから打設終了までの時間は、1.5時間を超えてはならない。
6. 受注者は、コンクリートの打設をコールドジョイントが生じないように行わなければならない。

3-9-3 養生

受注者は、コンクリートの打設を終了後、速やかに養生を開始し、コンクリートの表面を乾燥から保護しなければならない。また、特に気温が高く湿度が低い場合には、打込み直後の急激な乾燥によってひび割れが生じることがあるので、直射日光、風等を防ぐために必要な処置を施さなければならない。

第10節 寒中コンクリート

3-10-1 一般事項

1. 本節は、寒中コンクリートの施工に関する一般的事項を取り扱うものとする。なお、本節に定めのない事項は、第1編第3章第3節レディーミクストコンクリート、第4節コンクリートミキサー船、第5節現場練りコンクリート及び第6節運搬・打設の規定による。
2. 受注者は、日平均気温が4℃以下になることが予想されるときは、寒中コンクリートとしての施工を行わなければならない。

3. 受注者は、寒中コンクリートの施工にあたり、材料、配合、練混ぜ、運搬、打込み、養生、型枠・支保についてコンクリートが凍結しないように、また、寒冷下においても**設計図書**に示す品質が得られるようにしなければならない。

3-10-2 施 工

1. 受注者は、寒中コンクリートにおいて以下によらなければならない。
 - (1) 受注者は、凍結しているか、または冰雪の混入している骨材をそのまま用いてはならない。
 - (2) 受注者は、材料を加熱する場合、水または骨材を加熱することとし、セメントはどんな場合でも直接これを熱してはならない。骨材の加熱は、温度が均等で、かつ過度に乾燥しない方法による。
 - (3) 受注者は、AEコンクリートを用いなければならない。これ以外を用いる場合は、**監督員と協議**しなければならない。
2. 受注者は、熱量の損失を少なくするようにコンクリートの練混ぜ、運搬及び打込みを行わなければならない。
3. 受注者は、打込み時のコンクリートの温度を、構造物の断面最小寸法、気象条件等を考慮して、5～20℃の範囲に保たなければならない。
4. 受注者は、セメントが急結を起こさないように、加熱した材料をミキサに投入する順序を設定しなければならない。
5. 受注者は、鉄筋、型枠等に冰雪が付着した状態でコンクリートを打設してはならない。また、地盤が凍結している場合、これを溶かし、水分を十分に除去した後に打設しなければならない。
6. 受注者は、凍結融解によって害をうけたコンクリートを除かななければならない。

3-10-3 養 生

1. 受注者は、養生方法及び養生期間について、外気温、配合、構造物の種類及び大きさ、その他養生に影響を与えると考えられる要因を考慮して計画しなければならない。
2. 受注者は、コンクリートの打込み終了後ただちにシートその他材料で表面を覆い、養生を始めるまでの間のコンクリートの表面の温度の急冷を防がなければならない。
3. 受注者は、コンクリートが打込み後の初期に凍結しないように保護し、特に風を防がなければならない。
4. 受注者は、コンクリートに給熱する場合、コンクリートが局部的に乾燥または熱せられることのないようにしなければならない。また、保温養生終了後、コンクリート温度を急速に低下させてはならない。
5. 受注者は、養生中のコンクリートの温度を5℃以上に保たなければならない。また、養生期間については、表3-4の値以上とするのを標準とする。
なお、表3-4の養生期間の後、さらに2日間はコンクリート温度を0℃以上に保たなければならない。また、湿潤養生に保つ養生日数として表3-3に示す期間も満足する必要がある。

表3-4 寒中コンクリートの温度制御養生期間

5℃以上の温度制御養生を行った後の次の春までに想定される凍結融解の頻度	養生温度	セメントの種類		
		普通ポルトランドセメント	早強ポルトランドセメント	混合セメントB種
(1) しばしば凍結融解を受ける場合	5℃	9 日	5 日	12 日
	10℃	7 日	4 日	9 日
(2) まれに凍結融解を受ける場合	5℃	4 日	3 日	5 日
	10℃	3 日	2 日	4 日

注：水セメント比が55%の場合の標準的な養生期間を示した。水セメント比がこれと異なる場合は適宜増減する。

第11節 マスコンクリート

3-11-1 一般事項

本節は、マスコンクリートの施工に関する一般的事項を取り扱う。

3-11-2 施工

1. 受注者は、マスコンクリートの施工にあたって、事前にセメントの水和熱による温度応力及び温度ひび割れに対して、2以下について十分な検討を行わなければならない。
2. 受注者は、温度ひび割れに関する検討結果に基づき、打込み区画の大きさ、リフト高さ、継目の位置及び構造、打込み時間間隔を設定しなければならない。
3. 受注者は、あらかじめ計画した温度を超えて打ち込みを行ってはならない。
4. 受注者は、養生にあたって、温度ひび割れ制御が計画どおりに行えるようコンクリート温度を制御しなければならない。
5. 受注者は、温度ひび割れに制御が適切に行えるよう、実際の施工条件に基づく温度ひび割れの照査時に想定した型枠の材料及び構造を選定するとともに、型枠を適切な期間存置しなければならない。

第12節 水中コンクリート

3-12-1 一般事項

本節は、水中コンクリートの施工に関する一般的事項を取り扱う。なお、本節に定めのない事項は、第1編第3章第3節レディーミクストコンクリート、第4節コンクリートミキサー船、第5節現場練りコンクリート、第6節運搬・打設及び第8節型枠・支保の規定による。

3-12-2 施工

1. 受注者は、コンクリートを静水中に打設しなければならない。これ以外の場合であっても、流速は0.05m/s以下でなければ打設してはならない。

2. 受注者は、コンクリートを水中落下させないようにし、かつ、打設開始時のコンクリートは水と直接接しないようにしなければならない。
3. 受注者は、コンクリート打設中、その面を水平に保ちながら、規定の高さに達するまで連続して打設しなければならない。なお、やむを得ず打設を中止した場合は、そのコンクリートのレイタンスを完全に除かなければ次のコンクリートを打設してはならない。
4. 受注者は、レイタンスの発生を少なくするため、打設中のコンクリートをかきみださないようにしなければならない。
5. 受注者は、コンクリートが硬化するまで、水の流動を防がなければならない。なお、**設計図書**に特別の処置が指定されている場合は、それに従わなければならない。
6. 受注者は、水中コンクリートに使用する型枠について、仕上げの計画天端高が、水面より上にある場合は、海水面の高さ以上のところに、型枠の各面に水抜き穴を設けなければならない。
7. 受注者、ケーシング（コンクリートポンプとケーシングの併用方式）、トレミーまたはコンクリートポンプを使用してコンクリートを打設しなければならない。これにより難しい場合は、代替工法について監督員と**協議**しなければならない。
8. ケーシング打設（コンクリートポンプとケーシングの併用方式）
 - (1) 受注者は、打込み開始にあたって、ケーシングの先端にプランジャーや鋼製蓋を装着し、その筒先を地盤に着地させ、ケーシングの安定や水密性を確かめてから輸送管を通してコンクリートを打ち込まなければならない。
 - (2) 受注者は、コンクリート打込み中、輸送管を起重機船等で吊り上げている場合は、できるだけ船体の動揺を少なくしなければならない。
 - (3) 打込み時において、輸送管及びケーシングの先端は、常にコンクリート中に挿入しなければならない。
 - (4) 受注者は、打込み時のケーシング引き上げにあたって、既に打ち込まれたコンクリートをかき乱さないように垂直に引き上げなければならない。
 - (5) 受注者は、1本のケーシングで打ち込む面積について、コンクリートの水中流動距離を考慮して過大であってはならない。
 - (6) 受注者は、コンクリートの打継目をやむを得ず水中に設ける場合、旧コンクリート表層の材料分離を起こしているコンクリートを完全に除去してから新コンクリートを打ち込まなければならない。
 - (7) 受注者は、打込みが終り、ほぼ所定の高さに均したコンクリートの上面が、しみ出た水がなくなるか、または上面の水を処理した後でなければ、これを仕上げてはならない。
9. トレミー打設
 - (1) 受注者は、トレミーを水密でコンクリートが自由落下できる大きさとし、打設中は常にコンクリートで満たさなければならない。また、打設中にトレミーを水平移動してはならない。
 - (2) 受注者は、1本のトレミーで打ち込む面積について、コンクリートの水中流動距離を考慮して過大であってはならない。

- (3) 受注者は、トレミーの取扱いの各段階における状態をあらかじめ詳しく検討し、打込み中のコンクリートに対して好ましくない状態が起これないように、予防措置を講じなければならない。
- (4) 受注者は、特殊なトレミーを使用する場合には、その適合性を確かめ、使用方法を十分検討しなければならない。

10. コンクリートポンプ打設

- (1) コンクリートポンプの配管は、水密でなければならない。
- (2) 打込みの方法は、トレミーの場合に準じなければならない。

11. 受注者は、底開き箱及び底開き袋を使用してコンクリートを打設する場合、底開き箱及び底開き袋の底が打設面上に達した際、容易にコンクリートを吐き出しできる構造のものを用いる。また、打設にあたっては、底開き箱及び底開き袋を静かに水中に降ろし、コンクリートを吐き出した後は、コンクリートから相当離れるまで徐々に引き上げる。ただし、底開き箱または底開き袋を使用する場合は、事前に監督員の**承諾**を得なければならない。

3-12-3 海水の作用を受けるコンクリート

- 1. 受注者は、海水の作用をうけるコンクリートの施工にあたり、品質が確保できるように、打込み、締固め、養生などを行わなければならない。
- 2. 受注者は、**設計図書**に示す最高潮位から上60cm及び最低潮位から下60cmの間のコンクリートに水平打継目を設けてはならない。干満差が大きく一回の打上がり高さが非常に高くなる場合や、その他やむを得ない事情で打継目を設ける必要がある場合には、**設計図書**に関して監督員の**承諾**を得なければならない。
- 3. 受注者は、普通ポルトランドセメントを用いた場合材齢5日以上、高炉セメント、フライアッシュセメントを用いた場合、B種については、材令7日以上とし、さらに、日平均気温が10℃以下となる場合には、9日以上になるまで海水にあらわれないよう保護しなければならない。

第13節 水中不分離性コンクリート

3-13-1 一般事項

本節は、水中コンクリート構造物に用いる水中不分離性コンクリートの施工に関する一般的事項を取り扱う。なお、本節に定めのない事項は、第1編第3章第3節レディーミクストコンクリート、第4節コンクリートミキサ一船、第5節現場練りコンクリート、第7節鉄筋工及び第8節型枠・支保の規定による。

3-13-2 材料の貯蔵

材料の貯蔵は、第1編3-5-2材料の貯蔵の規定による。

3-13-3 コンクリートの製造

- 1. 受注者は、所要の品質の水中不分離性コンクリートを製造するため、コンクリートの各材料を正確に計量し、十分に練混ぜる。
- 2. 計量装置は、第1編3-5-4材料の計量及び練混ぜの規定による。
- 3. 材料の計量
 - (1) 受注者は、各材料を1バッチ分ずつ質量計量しなければならない。

ただし、水及び混和剤溶液は容積計量してもよい。

- (2) 計量値の許容差は、1 バッチ計量分に対し、「表 3-5 計量の許容誤差（水中不分離性コンクリート）」の値以下とする。

表 3-5 計量値の許容差（水中不分離性コンクリート）

材料の種類	最大値 (%)
水	1
セメント	1
骨材	3
混和材	2*
水中不分離性混和剤	3
混和剤	3

※高炉スラグ微粉末の場合は、1 (%) 以内

4. 練混ぜ

- (1) 受注者は、レディーミクストコンクリートを用いる場合、本節によるほか、JIS A 5308（レディーミクストコンクリート）に準じる。
- (2) 受注者は、強制練りバッチミキサを用いてコンクリートを練混ぜる。
- (3) 受注者は、コンクリート製造設備の整ったプラントで練混ぜなければならない。
なお、やむを得ず現場で水中不分離性混和剤及び高性能減水剤を添加する場合は、事前に以下の項目を検討し監督員と協議しなければならない。
- ① 混和剤の添加方法・時期
 - ② アジテータトラック 1 車輛の運搬量
 - ③ コンクリート品質の試験確認
- (4) 受注者は、練混ぜ時間を試験によって定めなければならない。
- (5) 受注者は、練混ぜ開始にあたって、あらかじめミキサにモルタルを付着させなければならない。

5. ミキサ、運搬機器の洗浄及び洗浄排水の処理

- (1) 受注者は、ミキサ及び運搬機器を使用の前後に十分洗浄しなければならない。
- (2) 受注者は、洗浄排水の処理方法をあらかじめ定めなければならない。

3-13-4 運搬打設

1. 準備

- (1) 受注者は、フレッシュコンクリートの粘性を考慮して、運搬及び打設の方法を適切に設定しなければならない。
- (2) 受注者は、打設されたコンクリートが均質となるように、打設用具の配置間隔及び 1 回の打上り高さを定めなければならない。

2. 運搬

受注者は、コンクリートの運搬中に骨材の沈降を防止し、かつ、荷下しが容易なアジテータトラック等で運搬しなければならない。

3. 打設

- (1) 受注者は、打設に先立ち、鉄筋、型枠、打込設備等が計画どおりに配置されていることを確かめなければならない。
- (2) 受注者は、コンクリートをコンクリートポンプまたはトレミーを用いて打ち込まなければならない。
- (3) 受注者は、コンクリートポンプを使用する場合、コンクリートの品質低下を生じさせないように行わなければならない。
- (4) 受注者は、トレミーを使用する場合、コンクリートが円滑に流下する断面寸法を持ち、トレミーの継手は水密なものを使用しなければならない。
- (5) 受注者は、コンクリートの品質低下を生じさせないように、コンクリートの打込みを連続的に行わなければならない。
- (6) 受注者は、コンクリートを静水中で水中落下高さ50cm以下で打ち込まなければならない。やむを得ず、流水中や水中落下高さが50cmを超える状態での打込みを行う場合には、所要の品質を満足するコンクリートが得られることを確認するとともに、**設計図書**に関して監督員と**協議**しなければならない。
- (7) 受注者は、水中流動距離を5m以下としなければならない。
- (8) 受注者は、波浪の影響を受ける場所では、打設前に、気象・海象等がコンクリートの施工や品質に悪影響を与えないことを確かめなければならない。

4. 打継ぎ

- (1) 受注者は、せん断力の小さい位置に打継目を設け、新旧コンクリートが十分に密着するように処置しなければならない。
- (2) 受注者は、打継面を高圧ジェット、水中清掃機械等を用い清掃し、必要に応じて補強鉄筋等により補強しなければならない。

5. コンクリート表面の保護

受注者は、流水、波等の影響により、セメント分の流失またはコンクリートが洗掘される恐れがある場合、表面をシートで覆う等の適切な処置をしなければならない。

第14節 プレパックドコンクリート

3-14-1 一般事項

本節は、プレパックドコンクリートの施工に関する一般的事項を取り扱う。なお、本節に定めのない事項は、第1編第3章第3節レディーミクストコンクリート、第4節コンクリートミキサ船、第5節現場練りコンクリート、第6節運搬・打設、第7節鉄筋工及び第8節型枠・支保の規定による。

3-14-2 施工機器

1. 施工機械

- (1) 受注者は、5分以内に規定の品質の注入モルタルを練混ぜることのできるモルタルミキサを使用しなければならない。
- (2) 受注者は、注入モルタルを緩やかに攪拌でき、モルタルの注入が完了するまで規定の品質を保てるアジテータを使用しなければならない。
- (3) 受注者は、十分な圧送能力を有し、注入モルタルを連続的に、かつ、空気を混入させないで注入できるモルタルポンプを使用しなければならない。

2. 輸送管

受注者は、注入モルタルを円滑に輸送できる輸送管を使用しなければならない。

3. 注入管

受注者は、確実に、かつ、円滑に注入作業ができる注入管を使用しなければならない。なお、注入管の内径寸法は、輸送管の内径寸法以下とする。

3-14-3 施 工

1. 型枠

(1) 受注者は、型枠をプレパックドコンクリートの側圧及びその他施工時の外力に十分耐える構造に組み立てなければならない。

(2) 受注者は、事前に型枠の取外し時期について、監督員の**承諾**を得なければならない。

2. モルタルの漏出防止

受注者は、基礎と型枠との間や型枠の継目などの隙間から、注入モルタルが漏れないように処置しなければならない。

3. 粗骨材の投入

(1) 受注者は、粗骨材の投入に先立ち、鉄筋、注入管、検査管等を規定の位置に配置しなければならない。

(2) 受注者は、粗骨材を大小粒が均等に分布するように、また、破碎しないように投入しなければならない。

(3) 受注者は、粗骨材を泥やごみ、藻貝類など付着しないよう良好な状態に管理しなければならない。

4. 注入管の配置

(1) 受注者は、鉛直注入管を水平間隔 2 m 以下に配置しなければならない。なお、水平間隔が 2 m を超える場合は、事前に監督員の**承諾**を得なければならない。

(2) 受注者は、水平注入管の水平間隔を 2 m 程度、鉛直間隔を 1.5 m 程度に配置しなければならない。また、水平注入管には、逆流防止装置を備えなければならない。

5. 練混ぜ

(1) 受注者は、練混ぜをモルタルミキサで行うものとし、均一なモルタルが得られるまで練混ぜなければならない。

(2) 受注者は、練混ぜ作業には、細骨材の粒度及び表面水量を確かめ、規定の流動性等の品質が得られるように、粒度の調整、配合の修正、水量の補正等の適切な処置をしなければならない。

(3) 受注者は、モルタルミキサ 1 バッチの練混ぜを、ミキサの定められた練混ぜ容量に適した量で練混ぜなければならない。

6. 注入

(1) 受注者は、管の建込み終了後、異常がないことを確かめた後、モルタルを注入しなければならない。

(2) 受注者は、規定の高さまで継続して、モルタル注入を行わなければならない。なお、やむを得ず注入を中断し、**設計図書**または施工計画にないところに打継目を設ける場合は、事前に打継目処置方法に関して監督員の**承諾**を得なければならない。

(3) 受注者は、最下部から上方へモルタル注入するものとし、注入モルタル上面の上昇速度は0.3～2.0m/hとしなければならない。

(4) 受注者は、鉛直注入管を引き抜きながら注入するものとし、注入管の先端を、0.5～2.0mモルタル中に埋込まれた状態に保たなければならない。

(5) 受注者は、注入が完了するまで、モルタルの攪拌を続けなければならない。

7. 注入モルタルの上昇状況の確認

受注者は、注入モルタルの上昇状況を確認するため、注入モルタルの上面の位置を測定できるようにしておかなければならない。

8. 寒中における施工

受注者は、寒中における施工の場合、粗骨材及び注入モルタルの凍結を防ぐ処置をしなければならない。また、注入モルタルの膨張の遅延が起こるのを防ぐため、必要に応じて、適切な保温給熱を行わなければならない。

9. 暑中における施工

受注者は、暑中における施工の場合、注入モルタルの温度上昇、注入モルタルの過早な膨張及び流動性の低下等が起こらないよう施工しなければならない。

第15節 袋詰コンクリート

3-15-1 一般事項

本節は、袋詰コンクリートの施工に関する一般的事項を取り扱う。なお、本節に定めのない事項は、第1編第3章第12節水中コンクリートの規定による。

3-15-2 施工

1. 受注者は、袋の容量の2/3程度にコンクリートを詰め、袋の口を確実に縛らなければならない。
2. 受注者は、袋を長手及び小口の層に交互に、1袋ずつ丁寧に積まなければならない。また、水中に投げ込んで서는ならない。

第16節 超速硬コンクリート

1. 受注者は、超速硬コンクリートの施工にあたっては、施工前に練混ぜ・運搬・打込みの方法、練混ぜ時間、練混ぜ開始から打込み完了までの時間、打込み区間、打込み順序及び仕上げ時期について施工計画書に記載しなければならない。
2. 受注者は、硬化後荷重を載荷する時の強度及びその確認方法について、施工計画書に記載しなければならない。なお、施工にあたっては、調査試験及び確認資料を整備・保管し、監督員または検査員の請求があった場合は速やかに**提示**するとともに、完成時に納品する。
3. 超速硬コンクリートの品質管理試験の基準は、以下のとおりとする。
 - (1) 試験回数（圧縮強度試験）
コンクリート打設日毎に（交通開放前）圧縮強度試験を行うこととする。
 - (2) 品質規格
3時間圧縮強度 24N/mm^2 以上

[Q ₃ H	スランプ	MAX]		
	24	—	12	—	25	

第17節 既設RC構造物への削孔

1. 受注者は、工事に先立ち、現地を詳細に把握するために現地調査を行い、削孔しようとする構造物について、形状や鉄筋の配置、添加物等の状況を把握するものとする。
 - (1) 受注者は、既設構造物の鉄筋位置の確認方法については、事前に監督員と**協議**するものとする。
 - (2) 事前調査により削孔が鉄筋に当たる予測がされた場合、対処法を検討のうえ監督員と**協議**するものとする。
 - (3) 削孔時にドリルまたは、コアボーリングビットが鉄筋に当たった場合は、ただちに施工を中断し監督員に**報告**し、対処法を検討のうえ、監督員と**協議**するものとする。
 - (4) 削孔にコアボーリングビットを使用した場合は、検査確認時までコアを保存するものとする。
 - (5) 超音波探傷器による試験は、(社)日本非破壊検査協会「NDIS0601非破壊検査技術認定規定」により2種以上に認定された有資格者が実施するものとする。

第2編 材料編	4
第1章 一般事項	4
第1節 適用	4
第2節 工事材料の品質	4
第2編 材料編	7
第2章 土木工事材料	7
第1節 土	7
2-1-1 一般事項.....	7
第2節 石	7
2-2-1 石材.....	7
2-2-2 割ぐり石.....	7
2-2-3 雑割石.....	7
2-2-4 雑石（粗石）.....	7
2-2-5 玉石.....	7
2-2-6 ぐり石.....	7
2-2-7 再生砂（RC-10）.....	7
2-2-8 その他の砂利、碎石、砂等.....	9
第3節 骨材	9
2-3-1 一般事項.....	9
2-3-2 セメントコンクリート用骨材.....	10
2-3-3 アスファルト舗装用骨材.....	12
2-3-5 フィラー.....	17
2-3-6 安定材.....	18
第4節 木材	21
2-4-1 一般事項.....	21
2-4-2 丸太材（素材）.....	21
2-4-3 板材.....	21
第5節 鋼材	21
2-5-1 一般事項.....	21
2-5-2 構造用圧延鋼材.....	21
2-5-3 軽量形鋼.....	21
2-5-4 鋼管.....	21
2-5-5 鋳鉄品、鋳鋼品及び鍛鋼品.....	22
2-5-6 ボルト用鋼材.....	22
2-5-7 溶接材料.....	22
2-5-8 鉄線.....	22
2-5-9 ワイヤロープ.....	22
2-5-10 プレストレストコンクリート用鋼材.....	23
2-5-11 鉄網.....	23

2-5-12	鋼製ぐい及び鋼矢板	23
2-5-13	鋼製支保工	23
2-5-14	鉄線じゃかご	23
2-5-15	コルゲートパイプ	23
2-5-16	ガードレール（路側用、分離帯用）	23
2-5-17	ガードケーブル（路側用、分離帯用）	24
2-5-18	ガードパイプ（歩道用、路側用）	24
2-5-19	ボックスビーム（分離帯用）	25
第6節	セメント及び混和材料	25
2-6-1	一般事項	25
2-6-2	セメント	26
2-6-3	混和材料	27
2-6-4	コンクリート用水	28
第7節	セメントコンクリート製品	28
2-7-1	一般事項	28
2-7-2	セメントコンクリート製品	28
第8節	瀝青材料	29
2-8-1	一般瀝青材料	29
2-8-2	その他の瀝青材料	32
2-8-3	再生用添加剤	33
第9節	芝及びそだ	34
2-9-1	芝（姫高麗芝、高麗芝、野芝、人工植生芝）	34
2-9-2	そだ	34
2-9-3	種子	34
第10節	目地材料	35
2-10-1	注入目地材	35
2-10-2	目地板	35
第11節	塗料	36
2-11-1	一般事項	36
第12節	道路標識及び区画線	36
2-12-1	道路標識	36
2-12-2	区画線	39
第13節	その他	40
2-13-1	エポキシ系樹脂接着剤	40
2-13-2	合成樹脂製品	40
2-13-3	止水板	40
2-13-4	路盤紙	41
2-13-5	アルミニウム合金陽極	41
2-13-6	防食塗装	42
2-13-7	被覆防食材料	42

2-13-8	ゴム防舷材	42
2-13-9	係船柱	43
2-13-10	車止め・縁金物	43
2-13-11	アスファルトマット	44
2-13-12	繊維系マット	44
2-13-13	合成樹脂系マット	44
2-13-14	ゴムマット	44

第2編 材 料 編

第1章 一般事項

第1節 適 用

工事に使用する材料は、**設計図書**に品質規格を特に明示した場合を除き、本共通仕様書に示す規格に適合したもの、またはこれと同等以上の品質を有するものとする。ただし、監督員が**承諾**した材料及び**設計図書**に明示されていない仮設材料については除くものとする。

第2節 工事材料の品質

1. 受注者は、工事に使用した材料の品質を証明する、試験成績表、性能試験結果、ミルシート等の品質規格証明書を受注者の責任において整備、保管し、監督員または検査員の請求があった場合は速やかに**提示**しなければならない。ただし、**設計図書**で品質規格証明書等の**提出**を定められているものについては、監督員へ**提出**しなければならない。なお、JIS規格品のうちJISマーク表示が認証されJISマーク表示がされている材料・製品等（以下、「JISマーク表示品」という）については、JISマーク表示状態を示す写真等確認資料の**提示**に替えることができる。
2. 契約約款第13条第1項に規定する「中等の品質」とは、JIS規格に適合したものまたは、これと同等以上の品質を有するものをいう。
3. 受注者は、**設計図書**において試験を行うこととしている工事材料について、JISまたは**設計図書**に定める方法により試験を実施し、その結果を監督員に**提出**しなければならない。なお、JISマーク製品については試験を省略できる。
4. 受注者は、**設計図書**において監督員の試験もしくは**確認**及び**承諾**を受けて使用することを指定された工事材料について、見本または品質を証明する資料を工事材料を使用するまでに監督員に**提出**し、**確認**を受けなければならない。なお、JISマーク表示品については、JISマーク表示状態の**確認**とし見本または品質を証明する資料の**提出**は省略できる。
5. 受注者は、工事材料を使用するまでにその材質に変質が生じないように、これを保管しなければならない。なお、材質の変質により工事材料の使用が、不相当と監督員から**指示**された場合には、これを取り替えるとともに、新たに搬入する材料については、再度確認を受けなければならない。
6. 受注者は、海外で生産された建設資材のうちJISマーク表示品以外の建設資材を用いる場合は、海外建設資材品質審査・証明事業実施機関が発行する海外建設資材品質証明書あるいは、日本国内の公的機関で実施した試験結果資料を監督員に**提出**しなければならない。なお、表1-1に示す海外で生産された建設資材を用いる場合は、海外建設資材品質審査証明書を材料の品質を証明する資料とすることができる。
7. 受注者は、ポストテンションの、PC鋼線・PC鋼棒については、機械試験（引張試験）を各々1回（1片）行わなければならない。なお、JISマーク表示品については試験を省略できるものとする。

8. **設計図書**でPC鋼線の機械試験を行うこととされた場合、試験はJIS Z 2241（金属材料引張試験方法）に準じて行うものとし、その結果を整備・保管し、監督員の請求があった場合には速やかに**提示**するとともに、完成時に納品するものとする。

表 1-1 「海外建設資材品質検査・証明」対象資材

区分／細別		品目	対応JIS規格 (参考)
I セメント		ポルトランドセメント	JIS R 5210
		高炉セメント	JIS R 5211
		シリカセメント	JIS R 5212
		フライアッシュセメント	JIS R 5213
II 鋼材	1 構造用圧延鋼材	一般構造用圧延鋼材	JIS G 3101
		溶接構造用圧延鋼材	JIS G 3106
		鉄筋コンクリート用棒鋼	JIS G 3112
		溶接構造用耐候性熱間圧延鋼材	JIS G 3114
	2 軽量形鋼	一般構造用軽量形鋼	JIS G 3350
	3 鋼管	一般構造用炭素鋼鋼管	JIS G 3444
		配管用炭素鋼鋼管	JIS G 3452
		配管用アーク溶接炭素鋼鋼管	JIS G 3457
		一般構造用角形鋼管	JIS G 3466
	4 鉄線	鉄線	JIS G 3532
	5 ワイヤロープ	ワイヤロープ	JIS G 3525
	6 プレストレスト コンクリート用鋼材	PC鋼線及びPC鋼より線	JIS G 3536
		PC鋼棒	JIS G 3109
		ピアノ線材	JIS G 3502
		硬鋼線材	JIS G 3506
	7 鉄鋼	鉄線	JIS G 3532
		溶接金網	JIS G 3551
		ひし形金網	JIS G 3552
	8 鋼製ぐい 及び鋼矢板	鋼管ぐい	JIS A 5525
		H形鋼ぐい	JIS A 5526
熱間圧延鋼矢板		JIS A 5528	
鋼管矢板		JIS A 5530	
9 鋼製支保工	一般構造用圧延鋼材	JIS G 3101	
	六角ボルト	JIS B 1180	
	六角ナット	JIS B 1181	

		摩擦接合用高力六角ボルト、六角ナット、平座金のセット	JIS G 1186
Ⅲ 瀝青材料		舗装用石油アスファルト	日本道路 規定規格
		石油アスファルト乳剤	JIS K 2208
Ⅳ 割ぐり石及び骨材		割ぐり石	JIS A 5006
		道路用砕石	JIS A 5001
		アスファルト舗装用骨材	JIS A 5001
		フィラー（舗装用石炭石粉）	JIS A 5008
		コンクリート用砕石及び砕砂	JIS A 5005
		コンクリート用スラグ骨材	JIS A 5011
		道路用鉄鋼スラグ	JIS A 5015

第2編 材 料 編

第2章 土木工事材料

第1節 土

2-1-1 一般事項

工事に使用する土は、**設計図書**における各工種の施工に適合するものとする。

第2節 石

2-2-1 石材

天然産の石材については、以下の規格に適合するものとする。

JIS A 5003 (石材)

2-2-2 割ぐり石

割ぐり石は、以下の規格に適合するものとする。

JIS A 5006 (割ぐり石)

2-2-3 雑割石

雑割石の形状は、おおむねくさび形とし、うすっぺらなもの及び細長いものであってはならない。前面はおおむね四辺形であって二稜辺の平均の長さが控長の2/3程度のものとする。

2-2-4 雑石（粗石）

雑石は、天然石または破砕石とし、うすっぺらなもの及び細長いものであってはならない。

2-2-5 玉石

玉石は、天然に産し、丸みをもつ石でおおむね15cm～25cmのものとし、形状はおおむね卵体とし、表面が粗雑なもの、うすっぺらなもの及び細長いものであってはならない。

2-2-6 ぐり石

ぐり石は、玉石または割ぐり石で20cm以下の小さいものとし、主に基礎・裏込ぐり石に用いるものであり、うすっぺらなもの及び細長いものであってはならない。

2-2-7 再生砂（RC-10）

1. 目的及び適用

- (1) 建設発生材（セメントコンクリート発生材、アスファルトコンクリート発生材）の適正処理、資源の有効利用を図ることを目的とする。
- (2) 適用範囲は、「公共建設工事における分別解体等・再資源化等及び再生資源活用工事実施要領（土木）」による。特に透水性舗装のフィルター層用砂等仕様目的にそぐわない材料には用いないこと。

2. 材 料

- (1) コンクリート構造物の解体（レディーミクストコンクリートの戻りコンクリートを硬化させた塊を破砕して造ったものも含む）などにより発生したセメントコンクリート、アスファルトコンクリート発生材から製造した材料でなければならない。必要に応じて補足材料（砕石、砂等）を加えることができる。

(2) 再生砂は、均等質、清浄であり、木片、レンガ、瓦、細長いまたは扁平な石片、ごみ、泥、有機物などを有害量含んではならない。

(3) 再生砂の粒度は表-2・1のとおりとする。

表-2・1 再生砂の粒度

ふるい目の開き		規格値
ふるいを通す るものの質量 百分率 (%)	10.0mm	100
	5.0mm	85 - 100
	2.5mm	65 - 100
	1.2mm	45 - 90
	0.6mm	25 - 65
	0.3mm	10 - 35
	0.15mm	2 - 15
	0.075mm	0 - 10

3. 再生砂の製造

(1) 製造所

再生砂製造所は、公害対策基本法、騒音規制法、振動規制法、大気汚染防止法、水質汚濁防止法、廃棄物の処理及び清掃に関する法律等の規定を満足するもので、かつ周辺環境に対する保全対策を施したものとする。

(2) 発生材の貯蔵

発生材を貯蔵する場合は、発生材が飛散、流出しないような設備を備えることが望ましい。

(3) 発生材の破砕

破砕装置には大割を行う一次破砕装置と、さらにこれを所定の大きさ以下に小割する二次破砕装置の設置が望ましい。

(4) ふるい分け

破砕された材料は、振動ふるい等によって所定の大きさ以下にふるい分けなければならない。

(5) 再生砂の貯蔵

1) ふるい分けられた再生砂は、ごみや泥が混入しないように貯蔵しなければならない。

2) 降雨等による雨水対策を施し、再生砂の粒度分布の変動に細心の注意をはらわなければならない。

(6) プラントにおける品質管理項目と頻度

1) プラントにおける品質管理項目と頻度（出荷量ごと）は表-2・2による。

表-2・2

試験項目	頻度
粒 度	1回/出荷日ごと

(注) ただし、2ヶ月間の出荷量が1,000m³に満たない場合は、2ヶ月に1回の頻度で実施しなければならない。

- 2) 出荷量データ（出荷月日と数量）及び品質管理データを整理、保管し、提示を求められた時には、すみやかに提示しなければならない。

4. その他

再生砂における六価クロムの有無について、平成3年8月23日付け環境庁告示第46号に規定される測定方法に基づき、あらかじめ土壌の汚染に係る環境基準に適合することを確認すること。

（平成19年11月8日付け建技第219号「公共建設工事における再生コンクリート砂に係る留意事項について」）

2-2-8 その他の砂利、碎石、砂等

1. 砂利、碎石の粒度、形状及び有機物含有量は、本共通仕様書における関係条項の規定に適合するものとする。
2. 砂の粒度及びごみ・どろ・有機不純物等の含有量は、本共通仕様書における関係条項の規定に適合するものとする。
3. 野面石
野面石は、稜線の明らかでない玉石で控長のほかは、面の形状、友面に制限のない控長20cm以上のものをいう。
4. 籠用詰石
籠用詰石は、天然石又は割ぐり石でその径は網目より大きなものを使用しなければならない。また、極端に扁平なもの及び細長いものであってはならない。
5. クラッシュラン(C-30)及び再生クラッシュラン(RC-40)の品質規格は、本共通仕様書第2編 2-3-3 アスファルト舗装用骨材 第1項の規定によらなければならない。

第3節 骨材

2-3-1 一般事項

1. 道路用碎石及びコンクリート用骨材等は、以下の規格に適合するものとする。
 - JIS A 5001（道路用碎石）
 - JIS A 5308（レディーミクストコンクリート）付属書A（レディーミクストコンクリート用骨材）
 - JIS A 5005（コンクリート用碎石及び砕砂）
 - JIS A 5011-1（コンクリート用スラグ骨材-第1部：高炉スラグ骨材）
 - JIS A 5011-2（コンクリート用スラグ骨材-第2部：フェロニッケルスラグ骨材）
 - JIS A 5011-3（コンクリート用スラグ骨材-第3部：銅スラグ骨材）
 - JIS A 5011-4（コンクリート用スラグ骨材-第4部：電気炉酸化スラグ骨材）
 - JIS A 5015（道路用鉄鋼スラグ）
 - JIS A 5021（コンクリート用再生骨材H）
2. 受注者は、骨材を寸法別及び種類別に貯蔵しなければならない。
3. 受注者は、骨材に有害物が混入しないように貯蔵しなければならない。
4. 受注者は、粒度調整路盤材等を貯蔵する場合には、貯蔵場所を平坦にして清掃し、

できるだけ骨材の分離を生じないようにし、貯蔵敷地面全面の排水を図るようにしなければならない。

5. 受注者は、水硬性粒度調整鉄鋼スラグ、細骨材または細粒分を多く含む骨材を貯蔵する場合に、雨水シートなどで覆い、雨水がかからないようにしなければならない。
6. 受注者は、石粉、石灰、セメント、回収ダスト、フライアッシュを貯蔵する場合に、防湿的な構造を有するサイロまたは倉庫等を使用しなければならない。
7. 受注者は、細骨材として海砂を使用する場合、細骨材貯蔵設備の排水不良に起因して濃縮された塩分が滞留することのないように施工しなければならない。
8. 受注者は、プレストレスコンクリート部材に細骨材として海砂を使用する場合、シーす内のグラウト及びプレテンション方式の部材の細骨材に含まれる塩分の許容限度は、原則として細骨材の絶乾質量に対してNaClに換算して0.03%以下としなければならない。

2-3-2 セメントコンクリート用骨材

1. 細骨材及び粗骨材の粒度は、表2-1、表2-2の規格に適合するものとする。

表2-1 無筋・鉄筋コンクリート、舗装コンクリート、プレパックドコンクリートの細骨材の粒度の範囲

(1) 無筋・鉄筋コンクリート、舗装コンクリート

ふるいの呼び寸法(mm)	ふるいを通るものの重量百分率(%)
10	100
5	90～100
2.5	80～100
1.2	50～90
0.6	25～65
0.3	10～35
0.15	2～10[注1]

[注1] 砕砂あるいはスラグ細骨材を単独に用いる場合には、2～15%にしてよい。混合使用する場合で、0.15mm通過分の大半が砕砂あるいはスラグ細骨材である場合には15%としてよい。

[注2] 連続した2つのふるいの間の量は45%を超えないのが望ましい。

[注3] 空気量が3%以上で単位セメント量が250kg/m³以上のコンクリートの場合、良質の鉱物質微粉末を用いて細粒の不足分を補う場合等に0.3mmふるいおよび0.15mmふるいを通るものの質量百分率の最小値をそれぞれ5および0に減らしてよい。

(2) プレパックドコンクリート

ふるいの呼び寸法(mm)	ふるいを通るものの重量百分率(%)
2.5	100
1.2	90~100
0.6	60~80
0.3	20~50
0.15	5~30

表 2-2 無筋・鉄筋コンクリート、舗装コンクリート、プレパックドコンクリートの粗骨材の粒度の範囲

(1) 無筋・鉄筋コンクリート、舗装コンクリート

粗骨材の 最大寸法(mm)	ふるいの呼び 寸法(mm)	ふるいを通るものの質量百分率(%)								
		50	40	25	20	15	13	10	5	2.5
40	40	100	95~100	—	35~70	—	—	10~30	0~5	—
25	25	—	100	95~100	—	30~70	—	—	0~10	0~5
20	20	—	—	100	90~100	—	—	20~55	0~10	0~5
10	10	—	—	—	—	—	100	90~100	0~15	0~5

(2) プレパックドコンクリート

最小寸法	15mm以上。
最大寸法	部材最小寸法の 1 / 4 以下かつ鉄筋コンクリートの場合は、鉄筋のあきの 1 / 2 以下。

2. 硫酸ナトリウムによる骨材の安定性試験で、損失質量が品質管理基準の規格値を超えた細骨材及び粗骨材は、これを用いた同程度のコンクリートが、予期される気象作用に対して十分な耐凍害性を示した実例がある場合には、これを用いてよいものとする。

また、これを用いた実例がない場合でも、これを用いてつくったコンクリートの凍結融解試験結果から満足なものであると認められた場合には、これを用いてよいものとする。

3. 気象作用をうけない構造物に用いる細骨材は、本条 2 項を適用しなくてもよいものとする。

4. 化学的あるいは物理的に不安定な細骨材及び粗骨材は、これを用いてはならない。ただし、その使用実績、使用条件、化学的あるいは物理的安定性に関する試験結果等から、有害な影響をもたらさないものであると認められた場合には、これを用いても

よいものとする。

5. 舗装コンクリートに用いる粗骨材は、すりへり試験を行った場合のすりへり減量の限度は35%以下とする。なお、積雪寒冷地においては、すりへり減量が25%以下のものを使用するものとする。
6. 砂防工事に用いるコンクリートのうち、最大寸法80mmの粗骨材の粒度は、表2-3の規格に適合するものとする。なお、粗骨材は、大・小粒が適度に混合しているもので、その粒度は次表の範囲を標準とする。また、ふるい分け試験はJISA1102によるものとする。

表 2-3 粗骨材粒度の標準

粗骨材の最大寸法(mm) 粗骨材の大きさ(mm)	網ふるいを通る量の質量百分率										
	150	100	80	50	40	25	20	15	10	5	2.5
5~80	—	100	95~100	—	40~75	—	20~40	—	5~15	0~5	—

2-3-3 アスファルト舗装用骨材

1. 砕石・再生砕石及び鉄鋼スラグの粒度は、表2-4、表2-5、表2-5-1の規格に適合するものとする。
2. 再生下層路盤材の粒度は、表2-5粒度範囲40~0の規格に適合するものとする。
3. 再生下層路盤材は、セメントコンクリート発生材、アスファルトコンクリート発生材から製造したセメントコンクリート再生骨材、アスファルトコンクリート再生骨材および路盤再生骨材を単独または相互に組合せ、これに必要に応じて補足材料（砕石、クラッシャーラン、砂等）を加えて所要の品質が得られるよう調整した材料でなければならない。なお、セメントコンクリート再生骨材、アスファルトコンクリート再生骨材および路盤再生骨材の混入率については、使用承諾を受けた混入率を超えてはならない。
4. 再生下層路盤材は、アスファルトコンクリートの再生骨材が70%を越えてはならず、均等質、清浄、強硬で、耐久性があり、木片、レンガ、瓦、細長いまたは扁平な石片、ごみ、泥、有機物などを有害量含んではならない。

表 2-4 砕石の粒度

ふるい目の開き 粒径範囲 (mm) 呼び名		ふるいを通るものの質量百分率 (%)														
		106mm	75mm	63mm	53mm	37.5mm	31.5mm	26.5mm	19mm	13.2mm	4.75mm	2.36mm	1.18mm	425 μ m	75 μ m	
単 粒 度 砕 石	S-80(1号)	80~60	100	85~ 100	0~ 15											
	S-60(2号)	60~40		100	85~ 100	—	0~ 15									
	S-40(3号)	40~30				100	85~ 100	0~ 15								
	S-30(4号)	30~20					100	85~ 100	—	0~ 15						
	S-20(5号)	20~13							100	85~ 100	0~ 15					
	S-13(6号)	13~5								100	85~ 100	0~ 15				
	S-5(7号)	5~2.5									100	85~ 100	0~ 25	0~ 5		
粒 度 調 整 砕 石	M-40	40~0				100	95~ 100	—	—	60~ 90	—	30~ 65	20~ 50	—	10~ 30	2~ 10
	M-30	30~0					100	95~ 100	—	60~ 90	—	30~ 65	20~ 50	—	10~ 30	2~ 10
	M-25	25~0						100	95~ 100	—	55~ 85	30~ 65	20~ 50	—	10~ 30	2~ 10
ク ラ ッ シ ャ ラ ン	C-40	40~0				100	95~ 100	—	—	50~ 80	—	15~ 40	5~ 25			
	C-30	30~0					100	95~ 100	—	55~ 85	—	15~ 45	5~ 30			
	C-20	20~0							100	95~ 100	60~ 90	20~ 50	10~ 35			

〔注 1〕 呼び名別粒度の規定に適合しない粒度の砕石であっても、他の砕石、砂、石粉等と合成したときの粒度が、所要の混合物の骨材粒度に適合すれば使用することができる。

〔注 2〕 花崗岩や頁岩などの砕石で、加熱によってすりへり減量が特に大きくなったり破壊したりするものは表層に用いてはならない。

表 2-5 再生碎石の粒度

ふるい目 の開き		粒度範囲 (呼び名)	40~0 (RC-40)	30~0 (RC-30)	20~0 (RC-20)
通過質量百分率 (%)	53mm		100		
	37.5mm		95~100	100	
	31.5mm		—	95~100	
	26.5mm		—	—	100
	19mm		50~80	55~85	95~100
	13.2mm		—	—	60~90
	4.75mm		15~40	15~45	20~50
	2.36mm		5~25	5~30	10~35

〔注〕再生骨材の粒度は、モルタル粒などを含んだ破碎されたままの見かけの骨材粒度を使用する。

表 2-5-1 再生粒度調整碎石の粒度

ふるい目 の開き		粒度範囲 (呼び名)	40~0 (RM-40)	30~0 (RM-30)	25~0 (RM-25)
通過質量百分率 (%)	53mm		100		
	37.5mm		95~100	100	
	31.5mm		—	95~100	100
	26.5mm		—	—	95~100
	19mm		60~90	60~90	—
	13.2mm		—	—	55~85
	4.75mm		30~65	30~65	30~65
	2.36mm		20~50	20~50	20~50
	425 μ m		10~30	10~30	10~30
	75 μ m		2~10	2~10	2~10

〔注〕再生骨材の粒度は、モルタル粒などを含んだ破碎されたままの見かけの骨材粒度を使用する。

5. 碎石の材質は、表2-6の規格に適合するものとする。

表2-6 安定性試験の限度

用 途	表層・基層	上層路盤
損失量 %	12以下	20以下

〔注〕試験方法は、「舗装調査・試験法便覧（第2分冊）」の「A004硫酸ナトリウムによる骨材の安定性試験方法」による。

6. 碎石の品質は、表2-7の規格に適合するものとする。

表2-7 碎石の品質

項 目 \ 用 途	表層・基層	上層路盤
表乾密度 (g/cm ³)	2.45 以上	—
吸水率 %	3.0 以下	—
すり減り減量 %	30 以下 ^{注)}	40以下

〔注1〕表層、基層用碎石のすり減り減量試験は粒径13.2~4.75 mmのものについて実施する。

〔注2〕上層路盤用碎石については主として使用する粒径について行えばよい。

7. 鉄鋼スラグは、硫黄分による黄濁水が流出せず、かつ、細長いあるいは扁平なもの、ごみ、泥、有機物などを有害量含まないものとする。その種類と用途は表2-8によるものとする。また、単粒度製鋼スラグ、クラッシュラン製鋼スラグ及び水硬性粒度調整鉄鋼スラグの粒度規格及び環境安全品質基準はJIS A 5015（道路用鉄鋼スラグ）によるものとし、その他は碎石の粒度に準ずるものとする。

表2-8 鉄鋼スラグの種類と主な用途

名 称	呼び名	用 途
単粒度製鋼スラグ	SS	加熱アスファルト混合物用
クラッシュラン製鋼スラグ	CSS	瀝青安定処理（加熱混合）用
粒度調整鉄鋼スラグ	MS	上層路盤材
水硬性粒度調整鉄鋼スラグ	HMS	上層路盤材
クラッシュラン鉄鋼スラグ	CS	下層路盤材

8. 路盤材に用いる鉄鋼スラグは、表2-9の規格に適合するものとする。

表 2-9 鉄鋼スラグの規格

呼び名	修正 C B R %	一軸圧縮 強 さ MPa	単位容積 質 量 kg/l	呈 色 判定試験	水浸膨張比 %	エージング 期 間
MS	80以上	—	1.5以上	呈色なし	1.0以下	6ヵ月以上
HMS	80以上	1.2以上	1.5以上	呈色なし	1.0以下	6ヵ月以上
CS	30以上	—	—	呈色なし	1.0以下	6ヵ月以上
試験法	E001	E003	A023	E002	E004	—

〔注 1〕 呈色判定は、高炉徐冷スラグを用いた鉄鋼スラグに適用する。

〔注 2〕 水浸膨張比は、製鋼スラグを用いた鉄鋼スラグに適用する。

〔注 3〕 エージングとは高炉徐冷スラグの黄濁水発生防止や製鋼スラグの膨張性安定化を目的とし、冷却固化した高炉徐冷スラグ及び製鉄スラグを破碎後、空気及び水と反応させる処理をいう。エージング方法には、空気及び水による通常エージングと温水または蒸気による促進エージングがある。

〔注 4〕 エージング期間は、製鋼スラグを用いた鉄鋼スラグの通常エージングに適用する。ただし、電気炉スラグを3ヵ月以上通常エージングした後の水浸膨張比が0.6%以下となる場合及び製鋼スラグを促進エージングした場合は、施工実績などを参考にし、膨張性が安定したことを十分確認してエージング期間を短縮することができる。

9. 加熱アスファルト混合物、瀝青安定処理（加熱混合）に用いる鉄鋼スラグ（製鋼スラグ）は、表 2-10の規格に適合するものとする。

表 2-10 鉄鋼スラグ（製鋼スラグ）の規格

呼び名	表乾密度 (g/cm ³)	吸水率 (%)	すりへり 減 量 (%)	水浸膨張率 (%)	エージング 期 間
CSS	—	—	50以下	2.0以下	3ヵ月以上
SS	2.45以上	3.0以下	30以下	2.0以下	3ヵ月以上

〔注 1〕 試験方法は、「舗装調査・試験法便覧」を参照する。

〔注 2〕 エージングとは製鋼スラグの膨張性安定化を目的とし、製鋼スラグを破碎後、空気及び水と反応させる処理（通常エージング）をいう。

10. 砂は、天然砂、人工砂、スクリーニングス（砕石ダスト）などを用い、粒度は混合物に適合するものとする。

11. スクリーニングス（砕石ダスト）の粒度は、表 2-11の規格に適合するものとする。

表 2-11 スクリーニングスの粒度範囲

種類	ふるい目の開き 呼び名	ふるいを通るものの質量百分率 %					
		4.75mm	2.36mm	600 μ m	300 μ m	150 μ m	75 μ m
スクリー ニングス	F-2.5	100	85~100	25~55	15~40	7~28	0~20

12. 再生下層路盤材の材質については、表2-11-1によるものとする。

表2-11-1 再生下層路盤材の材質

項目	規格値
すりへり減量 %	40以下

[注] 試験方法は、「舗装調査・試験法便覧」を参照する。

2-3-4 アスファルト用再生骨材

再生加熱アスファルト混合物に用いるアスファルトコンクリート再生骨材の品質は表2-12の規格に適合するものとする。

表2-12 アスファルトコンクリート再生骨材の品質

旧アスファルトの含有量 (%)		3.8以上
旧アスファルトの性状	針入度 1 / 10mm	20以上
	圧裂係数 MPa / mm	1.70以下
骨材の微粒分量 (%)		5以下

[注1] アスファルトコンクリート再生骨材中に含まれるアスファルトを旧アスファルト、新たに用いる舗装用石油アスファルトを新アスファルトと称する。

[注2] アスファルトコンクリート再生骨材は、通常20~13mm、13~5mm、5~0mmの3種類の粒度や20~13mm、13~0mmの2種類の粒度にふるい分けられるが、本表に示される規格は、13~0mmの粒度区分のものに適用する。

[注3] アスファルトコンクリート再生骨材の13mm以下が2種類にふるい分けられている場合には、再生骨材の製造時における各粒度区分の比率に応じて合成した試料で試験するか、別々に試験して合成比率に応じて計算により13~0mm相当分を求めてもよい。また、13~0mmあるいは13~5mm、5~0mm以外でふるい分けられている場合には、ふるい分け前の全試料から13~0mmをふるい取ってこれを対象に試験を行う。

[注4] アスファルトコンクリート再生骨材中の旧アスファルト含有量及び75 μ mを通過する量は、アスファルトコンクリート再生骨材の乾燥質量に対する百分率で表す。

[注5] 骨材の微粒分量試験はJIS A 1103 (骨材の微粒分量試験方法)により求める。

[注6] アスファルト混合物層の切削材は、その品質が本表に適合するものであれば再生加熱アスファルト混合物に利用できる。ただし、切削材は粒度がばらつきやすいので他のアスファルトコンクリート発生材を調整して使用することが望ましい。

[注7] 旧アスファルトの性状は、針入度または、圧裂係数のどちらかが基準を満足すればよい。

2-3-5 フィラー

1. フィラーは、石灰岩やその他の岩石を粉砕した石粉、消石灰、セメント、回収ダスト及びフライアッシュなどを用いる。石灰岩を粉砕した石粉の水分量は1.0%以下のものを使用する。
2. 石灰岩を粉砕した石粉、回収ダスト及びフライアッシュの粒度範囲は表2-13の規格に適合するものとする。

表 2-13 石粉、回収ダスト及びフライアッシュの粒度範囲

ふるい目 (μm)	ふるいを通るものの質量百分率 (%)
600	100
150	90~100
75	70~100

3. フライアッシュ、石灰岩以外の岩石を粉砕した石粉をフィラーとして用いる場合は、表 2-14の規格に適合するものとする。

表 2-14 フライアッシュ、石灰岩以外の岩石を粉砕した石粉をフィラーとして使用する場合の目標値

項 目	規 定
塑性指数 (PI)	4 以下
フロー試験 %	50 以下
吸水膨張 %	3 以下
剥離試験	1 / 4 以下

4. 消石灰をはく離防止のためにフィラーとして使用する場合の品質は、JIS R 9001 (工業用石灰) に規定されている生石灰 (特号及び 1 号)、消石灰 (特号及び 1 号) の規格に適合するものとする。

表 2-15 工業用石灰

種類	等級	酸化カルシウム CaO (%)	不純物 (%)	二酸化炭素 CO ₂ (%)	粉末度残分 (%)	
					600 μm	150 μm
生石灰	特号	93.0以上	3.2以下	2.0以下	—	—
	1号	90.0以上	—	—	—	—
	2号	80.0以上	—	—	—	—
消石灰	特号	72.5以上	3.0以下	1.5以下	全通	5.0以下
	1号	70.0以上	—	—	全通	—
	2号	65.0以上	—	—	全通	—

[注] ここでいう不純物とは、二酸化けい素 (SiO₂)、酸化アルミニウム (Al₂O₃)、酸化第二鉄 (Fe₂O₃) 及び酸化マグネシウム (MgO) の合計量である。

5. セメントをはく離防止のためにフィラーとして使用する場合の品質は、普通ポルトランドセメント、高炉セメント、フライアッシュセメントとし、JIS R 5210 (ポルトランドセメント) 及び JIS R 5211 (高炉セメント)、JIS R 5213 (フライアッシュセメント) の規格に適合するものとする。

2-3-6 安定材

1. 瀝青安定処理に使用する瀝青材料の品質は、表 2-16に示す舗装用石油アスファルトの規格及び表 2-17に示す石油アスファルト乳剤の規格に適合するものとする。

表 2-16 舗装用石油アスファルトの規格

種 類	40～60	60～80	80～100	100～120	120～150	150～200	200～300
項目							
針入度 (25℃) 1 / 10 mm	40を超え 60以下	60を超え 80以下	80を超え 100以下	100を超え 120以下	120を超え 150以下	150を超え 200以下	200を超え 300以下
軟化点 ℃	47.0～ 55.0	44.0～ 52.0	42.0～ 50.0	40.0～ 50.0	38.0～ 48.0	30.0～ 45.0	30.0～ 45.0
伸度 (15℃) cm	10以上	100以上	100以上	100以上	100以上	100以上	100以上
トルエン 可溶分 %	99.0以上	99.0以上	99.0以上	99.0以上	99.0以上	99.0以上	99.0以上
引火点 ℃	260以上	260以上	260以上	260以上	240以上	240以上	210以上
薄膜加熱質量 変化率 %	0.6以下	0.6以下	0.6以下	0.6以下	—	—	—
薄膜加熱針入度 残留率 %	58以上	55以上	50以上	50以上	—	—	—
蒸発後の 変化率 %	—	—	—	—	0.5以下	1.0以下	1.0以下
蒸発後の 針入比 %	110以下	110以下	110以下	110以下	—	—	—
密度 (15℃) g / cm ³	1.000以上	1.000以上	1.000以上	1.000以上	1.000以上	1.000以上	1.000以上

〔注〕 各種類とも120℃、150℃、180℃のそれぞれにおける動粘度を試験表に付記する。

表2-17 石油アスファルト乳剤の規格(JISK2208-2000)

種類及び記号 項目		カチオン乳剤							ノニオン乳剤	
		PK-1	PK-2	PK-3	PK-4	MK-1	MK-2	MK-3	MN-1	
エングラード度 (25℃)		3～15		1～6		3～40			2～30	
ふるい残留分 (質量%) (1.18mm) %		0.3以下							0.3以下	
付着度		2/3以上				—			—	
粗粒度骨材混合性		—				均等であること	—		—	
密粒度骨材混合性		—				均等であること	—		—	
土混じり骨材混合性 (質量%)		—				5以下		—		
セメント混合性 (質量%)		—							1.0以下	
粒子の電荷		陽 (+)							—	
蒸発残留分 (質量%)		60以上		50以上		57以上			57以上	
蒸発残留物	針入度 (25℃) (1/10mm)	100を超え 200以下	150を超え 300以下	100を超え 300以下	60を超え 150以下	60を超え 200以下		60を超え 300以下	60を超え 300以下	
	トルエン可溶分 (質量%)	98以上				97以上			97以上	
貯蔵安定度 (24hr) (質量%)		1以下							1以下	
凍結安定度 (-5℃)		—	粗粒子、塊がないこと	—					—	
主な用途		お温 よ暖 び期 表浸 面透 処用	お寒 よ冷 び期 表浸 面透 処用	安及 定び 処理 層セ 養メ 生ント 用	プ ラ イ ム コ ー ト 用	タ ッ ク コ ー ト 用	粗 粒 度 骨 材 混 合 用	密 粒 度 骨 材 混 合 用	土 混 り 骨 材 混 合 用	定 処 理 混 合 用 セ メ ン ト ・ ア ス フ ア ル ト 乳 剤 安

[注1] 種類記号の説明 P：浸透用乳剤、M：混合用乳剤、K：カチオン乳剤、N：ノニオン乳剤

[注2] エングラード度が15以下の乳剤についてはJIS K 2208 (石油アスファルト乳剤) 6.3エングラード試験方法によって求め、15を越える乳剤についてはJIS K 2208 (石油アスファルト乳剤) 6.4セイボルトフロー秒試験方法によって粘度を求め、エングラード度に変換する。

2. セメント安定処理に使用するセメントは、JIS R 5210 (ポルトランドセメント) JIS R 5211 (高炉セメント) 及びJIS R 5213 (フライアッシュセメント) の規格に適合するものとする。

3. 石灰安定処理に使用する石灰は、JIS R 9001（工業用石灰）に規定にされる生石灰（特号及び1号）、消石灰（特号及び1号）またはそれらを主成分とする石灰系安定材に適合するものとする。

第4節 木 材

2-4-1 一般事項

1. 工事に使用する木材は、有害な腐れ、割れ等の欠陥のないものとする。
2. **設計図書**に示す寸法の表示は、製材においては仕上がり寸法とし、素材については特に明示する場合を除き末口寸法とするものとする。

2-4-2 丸太材（素材）

1. 丸太材は、**設計図書**に示した場合を除き直材とし、寸法は樹皮を除いた部分について径及び長さにより区分する。なお、素材の曲りは30%以下とする（曲り百分率は丸太の径に対する内曲面の最大矢高の割合をいう）。
2. 丸太の径は最少径とする。

2-4-3 板 材

1. 板材は厚さが7.5mm未満で幅が厚さの4倍以上のものをいい、死節があってはならない。
2. 板材は1等品とする。

第5節 鋼 材

2-5-1 一般事項

1. 工事に使用する鋼材は、さび、くされ等変質のないものとする。
2. 受注者は、鋼材をじんあいや油類等で汚損しないようにするとともに、防蝕しなければならない。

2-5-2 構造用圧延鋼材

構造用圧延鋼材は、以下の規格に適合するものとする。

- JIS G 3101（一般構造用圧延鋼材）
- JIS G 3106（溶接構造用圧延鋼材）
- JIS G 3112（鉄筋コンクリート用棒鋼）
- JIS G 3114（溶接構造用耐候性熱間圧延鋼材）
- JIS G 3140（橋梁用高降伏点鋼板）

土留めに使用する波型鋼板は、JIS G 3101-1種SS330（黒皮品）の規格に適合したライナープレートとする。

2-5-3 軽量形鋼

軽量形鋼は、以下の規格に適合するものとする。

- JIS G 3350（一般構造用軽量形鋼）

2-5-4 鋼 管

鋼管は、以下の規格に適合するものとする。

- JIS G 3444（一般構造用炭素鋼鋼管）
- JIS G 3452（配管用炭素鋼鋼管）

JIS G 3457 (配管用アーク溶接炭素鋼鋼管)

JIS G 3466 (一般構造用角形鋼管)

JIS G 5526 (ダクタイル鋳鉄管)

JIS G 5527 (ダクタイル鋳鉄異形管)

2-5-5 鋳鉄品、鋳鋼品及び鍛鋼品

鋳鉄品、鋳鋼品及び鍛鋼品は、以下の規格に適合するものとする。

JIS G 5501 (ねずみ鋳鉄品)

JIS G 5101 (炭素鋼鋳鋼品)

JIS G 3201 (炭素鋼鍛鋼品)

JIS G 5102 (溶接構造用鋳鋼品)

JIS G 5111 (構造用高張力炭素鋼及び低合金鋼鋳鋼品)

JIS G 4051 (機械構造用炭素鋼鋼材)

JIS G 5502 (球状黒鉛鋳鉄品)

2-5-6 ボルト用鋼材

ボルト用鋼材は、以下の規格に適合するものとする。

JIS B 1180 (六角ボルト)

JIS B 1181 (六角ナット)

JIS B 1186 (摩擦接合用高力六角ボルト、六角ナット、平座金のセット)

JIS B 1256 (平座金)

JIS B 1198 (頭付きスタッド)

JIS M 2506 (ロックボルト及びその構成部品)

摩擦接合用トルシア形高力ボルト・六角ナット・平座金のセット (日本道路協会)

支圧接合用打込み式高力ボルト・六角ナット・平座金暫定規格 (日本道路協会)

2-5-7 溶接材料

溶接材料は、以下の規格に適合するものとする。

JIS Z 3211 (軟鋼、高張力鋼及び低温用鋼用被覆アーク溶接棒)

JIS Z 3214 (耐候性鋼用被覆アーク溶接棒)

JIS Z 3312 (軟鋼、高張力鋼及び低温用鋼用のマグ溶接及びシグ溶接ソリッドワイヤ)

JIS Z 3313 (軟鋼、高張力鋼及び低温用鋼用アーク溶接フラックス入りワイヤ)

JIS Z 3315 (耐候性鋼用のマグ溶接及びシグ溶接用ソリッドワイヤ)

JIS Z 3320 (耐候性鋼用アーク溶接フラックス入りワイヤ)

JIS Z 3351 (炭素鋼及び低合金鋼用サブマージアーク溶接ソリッドワイヤ)

JIS Z 3352 (サブマージアーク溶接及びエレクトロスラグ溶接用フラックス)

2-5-8 鉄線

鉄線は、以下の規格に適合するものとする。

JIS G 3532 (鉄線)

2-5-9 ワイヤロープ

ワイヤロープは、以下の規格に適合するものとする。

JIS G 3525 (ワイヤロープ)

2-5-10 プレストレストコンクリート用鋼材

プレストレストコンクリート用鋼材は、以下の規格に適合するものとする。

JIS G 3536 (P C 鋼線及びP C 鋼より線)

JIS G 3109 (P C 鋼棒)

JIS G 3137 (細径異形P C 鋼棒)

JIS G 3502 (ピアノ線材)

JIS G 3506 (硬鋼線材)

2-5-11 鉄 網

鉄網は、以下の規格に適合するものとする。

JIS G 3551 (溶接金網及び鉄筋格子)

JIS G 3552 (ひし形金網)

2-5-12 鋼製ぐい及び鋼矢板

鋼製ぐい及び鋼矢板は、以下の規格に適合するものとする。

JIS A 5523 (溶接用熱間圧延鋼矢板)

JIS A 5525 (鋼管ぐい)

JIS A 5526 (H形鋼ぐい)

JIS A 5528 (熱間圧延鋼矢板)

JIS A 5530 (鋼管矢板)

2-5-13 鋼製支保工

鋼製支保工は、以下の規格に適合するものとする。

JIS G 3101 (一般構造用圧延鋼材)

JIS B 1180 (六角ボルト)

JIS B 1181 (六角ナット)

JIS B 1186 (摩擦接合用高力六角ボルト、六角ナット、平座金のセット)

2-5-14 鉄線じゃかご

鉄線じゃかごは、以下の規格に準ずるものとする。なお、亜鉛アルミニウム合金めっき鉄線を使用する場合は、アルミニウム含有率10%、めっき付着量300g/m²以上のめっき鉄線を使用するものとする。

JIS A 5513 (じゃかご)

2-5-15 コルゲートパイプ

コルゲートパイプは、以下の規格に適合するものとする。

JIS G 3471 (コルゲートパイプ)

2-5-16 ガードレール (路側用、分離帯用)

ガードレール (路側用、分離帯用) は、以下の規格に適合するものとする。

(1) ビーム (袖ビーム含む)

JIS G 3101 (一般構造用圧延鋼材)

JIS G 3454 (圧力配管用炭素鋼鋼管)

(2) 支 柱

JIS G 3444 (一般構造用炭素鋼鋼管)

JIS G 3466 (一般構造用角形鋼管)

(3) ブラケット

JIS G 3101 (一般構造用圧延鋼材)

(4) ボルトナット

JIS B 1180 (六角ボルト)

JIS B 1181 (六角ナット)

ブラケット取付け用ボルト (ねじの呼びM20) は4.6とし、ビーム継手用及び取付け用ボルト (ねじの呼びM16) は6.8とするものとする。

2-5-17 ガードケーブル (路側用、分離帯用)

ガードケーブル (路側用、分離帯用) は、以下の規格に適合するものとする。

(1) ケーブル

JIS G 3525 (ワイヤロープ)

ケーブルの径は18mm、構造は3×7G/oとする。なお、ケーブル一本当たりの破断強度は160kN以上の強さを持つものとする。

(2) 支柱

JIS G 3444 (一般構造用炭素鋼鋼管)

(3) ブラケット

JIS G 3101 (一般構造用圧延鋼材)

(4) 索端金具

ソケットはケーブルと調整ねじを取付けた状態において、ケーブルの一本当たりの破断強度以上の強さを持つものとする。

(5) 調整ねじ

強度は、ケーブルの破断強度以上の強さを持つものとする。

(6) ボルトナット

JIS B 1180 (六角ボルト)

JIS B 1181 (六角ナット)

ブラケット取付け用ボルト (ねじの呼びM12) 及びケーブル取付け用ボルト (ねじの呼びM10) はともに4.6とするものとする。

2-5-18 ガードパイプ (歩道用、路側用)

ガードパイプ (歩道用、路側用) は、以下の規格に適合するものとする。

(1) パイプ

JIS G 3444 (一般構造用炭素鋼鋼管)

(2) 支柱

JIS G 3444 (一般構造用炭素鋼鋼管)

(3) ブラケット

JIS G 3101 (一般構造用圧延鋼材)

(4) 継手

JIS G 3101 (一般構造用圧延鋼材)

JIS G 3444 (一般構造用炭素鋼鋼管)

(5) ボルトナット

JIS B 1180 (六角ボルト)

JIS B 1181（六角ナット）

ブラケット取付け用ボルト（ねじの呼びM16）は4.6とし、継手用ボルト（ねじの呼びM16〔種別A p〕 M14〔種別B p 及びC p〕）は6.8とする。

2-5-19 ボックスビーム（分離帯用）

ボックスビーム（分離帯用）は、以下の規格に適合するものとする。

(1) ビーム

JIS G 3466（一般構造用角形鋼管）

(2) 支 柱

JIS G 3101（一般構造用圧延鋼材）

(3) パドル及び継手

JIS G 3101（一般構造用圧延鋼材）

(4) ボルトナット

JIS B 1180（六角ボルト）

JIS B 1181（六角ナット）

パドル取付け用ボルト（ねじの呼びM16）及び継手用ボルト（ねじの呼びM20）はともに6.8とする。

第6節 セメント及び混和材料

2-6-1 一般事項

1. 工事に使用するセメントは、普通ポルトランドセメントを使用するものとし、他のセメント及び混和材料を使用する場合は、**設計図書**によらなければならない。
2. 受注者は、セメントを防湿的な構造を有するサイロまたは倉庫に、品種別に区分して貯蔵しなければならない。
3. 受注者は、セメントを貯蔵するサイロに、底にたまって出ない部分ができないような構造としなければならない。
4. 受注者は、貯蔵中に塊状になったセメントを用いてはならない。また、湿気をうけた疑いのあるセメント、その他異常を認めたセメントの使用にあたっては、これを用いる前に試験を行い、その品質を確かめなければならない。ただし、保管期間が長期にわたると品質が変動する可能性があるため、長期間貯蔵したセメントは使用してはならない。
5. 受注者は、セメントの貯蔵にあたって温度、湿度が過度に高くないようにしなければならない。
6. 受注者は、混和剤に、ごみ、その他の不純物が混入しないよう、液状の混和剤は分離したり変質したり凍結しないよう、また、粉末状の混和剤は吸湿したり固結したりしないように、これを貯蔵しなければならない。
7. 受注者は、貯蔵中に前項に示す分離・変質等が生じた混和剤やその他異常を認めた混和剤について、これらを用いる前に試験を行い、性能が低下していないことを確かめなければならない。ただし、保管期間が長期にわたると品質が変動する可能性があるため、長期間貯蔵した混和材は使用してはならない。
8. 受注者は、混和材を防湿的なサイロまたは、倉庫等に品種別に区分して貯蔵し、入

荷の順にこれを用いなければならない。

9. 受注者は、貯蔵中に吸湿により固結した混和材、その他異常を認めた混和材の使用にあたって、これを用いる前に試験を行い、その品質を確かめなければならない。ただし、保管期間が長期にわたると品質が変動する可能性があるため、長期間貯蔵した混和材は使用してはならない。

2-6-2 セメント

1. セメントは表2-18の規格に適合するものとする。

表2-18 セメントの種類

JIS番号	名称	区分	摘要
R 5210	ポルトランドセメント	(1) 普通ポルトランド (2) 早強ポルトランド (3) 中庸熟ポルトランド (4) 超早強ポルトランド (5) 低熟ポルトランド (6) 耐硫酸塩ポルトランド	低アルカリ形を含む // // // // //
R 5211	高炉セメント	(1) A種高炉 (2) B種高炉 (3) C種高炉	高炉スラグの分量(質量%) 5を超え30以下 30を超え60以下 60を超え70以下
R 5212	シリカセメント	(1) A種シリカ (2) B種シリカ (3) C種シリカ	シリカ質混合材の分量(質量%) 5を超え10以下 10を超え20以下 20を超え30以下
R 5213	フライアッシュセメント	(1) A種フライアッシュ (2) B種フライアッシュ (3) C種フライアッシュ	フライアッシュ分量(質量%) 5を超え10以下 10を超え20以下 20を超え30以下
R 5214	エコセメント	(1) 普通エコセメント (2) 速硬エコセメント	塩化物イオン量(質量%) 0.1以下 0.5以上1.5以下

2. コンクリート構造物に使用する普通ポルトランドセメントは、本条3項、4項の規定に適合するものとする。なお、小規模工種で、1工種あたりの総使用量が10m³未満の場合は、本条項の適用を除外することができる。
3. 普通ポルトランドセメントの品質は、表2-19の規格に適合するものとする。

表 2-19 普通ポルトランドセメントの品質

品質		規格
比表面積 cm^2/g		2,500 以上
凝結 h	始発	1 以上
	終結	10 以下
安定性	パット法	良
	ルシャチリエ法 mm	10以下
圧縮強さ N/mm^2	3 d	12.5 以上
	7 d	22.5 以上
	28d	42.5 以上
水和熱 J/g	7 d	測定値を報告する
	28d	測定値を報告する
酸化マグネシウム %		5.0 以下
三酸化硫黄 %		3.5 以下
強熱減量 %		5.0 以下
全アルカリ ($\text{Na}_2\text{O eq}$) %		0.75 以下
塩化物イオン %		0.035 以下

(注) 普通ポルトランドセメント (低アルカリ形) については、全アルカリ ($\text{Na}_2\text{O eq}$) の値を0.6%以下とする。

4. 原材料、検査、包装及び表示は、JIS R 5210 (ポルトランドセメント) の規定によるものとする。

2-6-3 混和材料

1. 混和材として用いるフライアッシュは、JIS A 6201 (コンクリート用フライアッシュ) の規格に適合するものとする。
2. 混和材として用いるコンクリート用膨張材は、JIS A 6202 (コンクリート用膨張材) の規格に適合するものとする。
3. 混和材として用いる高炉スラグ微粉末は、JIS A 6206 (コンクリート用高炉スラグ微粉末) の規格に適合するものとする。
4. 混和剤として用いるAE剤、減水剤、AE減水剤、高性能AE減水剤、高性能減水剤、流動化剤及び硬化促進剤は、JIS A 6204 (コンクリート用化学混和剤) の規格に適合するものとする。
5. 急結剤は、「コンクリート標準示方書 (規準編) JSCE-D102-2018吹付けコンクリート (モルタル) 用急結剤品質規格 (案)」 (土木学会 平成30年10月) の規格に適合するものとする。

2-6-4 コンクリート用水

1. コンクリートの練混ぜに用いる水は、上水道またはJIS A 5308（レディーミクストコンクリート）付属書C（レディーミクストコンクリートの練混ぜに用いる水）の規格に適合するものとする。また養生水は、油、酸、塩類等コンクリートの表面を侵す物質を有害量含んではならない。
2. 受注者は、鉄筋コンクリートには、海水を練混ぜ水として使用してはならない。ただし、用心鉄筋やセパレータを配置しない無筋コンクリートには海水を用いることでコンクリートの品質に悪影響がないことを確認したうえで、練混ぜ水として用いても良いものとする。

第7節 セメントコンクリート製品

2-7-1 一般事項

1. セメントコンクリート製品は有害なひび割れ等損傷のないものでなければならない。
2. セメントコンクリート中の塩化物含有量は、コンクリート中に含まれる塩化物イオン（Cl⁻）の総量で表すものとし、練混ぜ時の全塩化物イオン量は0.30kg/m³以下とするものとする。なお、受注者はこれを超えるものを使用する場合は、**設計図書**に関して監督員の**承諾**を得なければならない。
3. 受注者は、セメントコンクリート製品の使用にあたって「アルカリ骨材反応抑制対策について」（国土交通大臣官房技術審議官通達、平成14年7月31日）及び「アルカリ骨材反応抑制対策についての運用について」（国土交通省大臣官房技術調査課長通達、平成14年7月31日）を遵守し、アルカリシリカ反応抑制対策の適合を**確認**した資料を監督員に**提出**しなければならない。

2-7-2 セメントコンクリート製品

セメントコンクリート製品は以下の規格に適合するものとする。

JIS A 5361（プレキャストコンクリート製品

－種類、製品の呼び方及び表示の通則）

JIS A 5364（プレキャストコンクリート製品－材料及び製造方法の通則）

JIS A 5365（プレキャストコンクリート製品－検査方法通則）

JIS A 5371（プレキャスト無筋コンクリート製品）

JIS A 5372（プレキャスト鉄筋コンクリート製品）

JIS A 5373（プレキャストプレストレストコンクリート製品）

JIS A 5406（建築用コンクリートブロック）

JIS A 5506（下水道用マンホールふた）

第8節 瀝青材料

2-8-1 一般瀝青材料

1. 舗装用石油アスファルトは、表2-20及び第2編2-3-6安定材の表2-16の規格に適合するものとする。

表2-20 舗装用石油アスファルトの規格

種 類 項目	40～60	60～80	80～100	100～120	120～150	150～200	200～300
針入度(25℃) 1 / 10 mm	40を超え 60以下	60を超え 80以下	80を超え 100以下	100を超え 120以下	120を超え 150以下	150を超え 200以下	200を超え 300以下
軟化点 ℃	47.0～ 55.0	44.0～ 52.0	42.0～ 50.0	40.0～ 50.0	38.0～ 48.0	30.0～ 45.0	30.0～ 45.0
伸度(15℃) cm	10以上	100以上	100以上	100以上	100以上	100以上	100以上
トルエン 可溶分 %	99.0以上	99.0以上	99.0以上	99.0以上	99.0以上	99.0以上	99.0以上
引火点 ℃	260以上	260以上	260以上	260以上	240以上	240以上	210以上
薄膜加熱質量 変化率 %	0.6以下	0.6以下	0.6以下	0.6以下	—	—	—
薄膜加熱針入度 残留率 %	58以上	55以上	50以上	50以上	—	—	—
蒸発後の 変化率 %	—	—	—	—	0.5以下	1.0以下	1.0以下
蒸発後の 針入比 %	110以下	110以下	110以下	110以下	—	—	—
密度(15℃) g / cm ³	1.000以上	1.000以上	1.000以上	1.000以上	1.000以上	1.000以上	1.000以上

[注] 各種類とも120℃、150℃、180℃のそれぞれにおける動粘度を試験表に付記する。

2. 付着性改善型改質アスファルトの性状は、表2-21の規格に適合するものとする。

表2-21 付着性改善型改質アスファルトの規格

項目	規格値
針入度(25℃) 1/10mm	40以上
軟化点 ℃	68以上
伸度(15℃) cm	30以上
フラスせい化点 ℃	-12以下
引火点 ℃	260以上
薄膜加熱質量変化率 %	0.6以下
薄膜加熱後の針入度残留率 %	65以上
タフネス kgf・cm	160以上
テナシティ kgf・cm	80以上
密度(15℃) g/cm ³	1.0以上
60℃ 粘度 poise	15,000以上
粗骨材の剥離面積率 %	5以下

3. ポリマー改質アスファルトの性状は、表2-22の性状に適合するものとする。なお、受注者は、プラントミックスタイプを使用する場合、使用する舗装用石油アスファルトに改質材料を添加し、その性状が表2-22に示す値に適合していることを施工前に**確認**するものとする。

表2-22 ポリマー改質アスファルトの標準的性状

項目	種類 付加記号	I型	II型	III型		H型	
				III型 -W	III型 -WF		H型 -F
軟化度	℃	50.0以上	56.0以上	70.0以上		80.0以上	
伸度	(7℃)cm	30以上	—	—		—	—
	(15℃)cm	—	30以上	50以上		50以上	—
タフネス(25℃)	N・m	5.0以上	8.0以上	16以上		20以上	—
テナシティ(25℃)	N・m	2.5以上	4.0以上	—		—	—
粗骨材の剥離面積率	%	—	—	—	5以下	—	—
フラス脆化点	℃	—	—	—	—	-12以下	-12以下
曲げ仕事量(-20℃)	kPa	—	—	—	—	—	400以上
曲げスティフネス(-20℃)	MPa	—	—	—	—	—	100以下
針入度(25℃)	1/10mm	40以上					
薄膜加熱質量変化率	%	0.6以下					
薄膜加熱後の針入度残留率%		65以上					
引火点	℃	260以上					
密度(15℃)	g/cm ³	試験表に付記					
最適混合温度	℃	試験表に付記					
最適締固め温度	℃	試験表に付記					

付加記号の略字 W：耐水性 (Waterresistance) F：可撓性 Flexibility

4. セミブローンアスファルトは、表2-23の規格に適合するものとする。

表 2-23 セミブローンアスファルト (AC-100) の規格

項 目	規 格 値
粘 度 (60℃) Pa·s	1,000±200
粘 度 (180℃) mm ² /s	200以下
薄 膜 加 熱 質 量 変 化 率 %	0.6以下
針 入 度 (25℃) 1/10mm	40以上
ト ル エ ン 可 溶 分 %	99.0以上
引 火 点 ℃	260以上
密 度 (15℃) g/cm ³	1.000以上
粘度比 (60℃、薄膜加熱後/加熱前)	5.0以下

[注 1] 180℃での粘度のほか、140℃、160℃における動粘度を試験表に付記すること。

5. 硬質アスファルトに用いるアスファルトは、表 2-24の規格に適合するものとし、硬質アスファルトの性状は、表 2-25の規格に適合するものとする。

表 2-24 硬質アスファルトに用いるアスファルトの標準的性状

項 目	種 類	石油アスファルト 20~40	トリニダッドレイク アスファルト
針入度 (25℃)	1/10mm	20を超え40以下	1~4
軟化点	℃	55.0~65.0	93~98
伸度 (25℃)	cm	50以上	—
蒸発質量変化率	%	0.3以下	—
トルエン可溶分	%	99.0以上	52.5~55.5
引火点	℃	260以上	240以上
密度 (15℃)	g/cm ³	1.00以上	1.38~1.42

[注] 石油アスファルト20~40の代わりに、石油アスファルト40~60などを使用する場合もある。

表 2-25 硬質アスファルトの標準的性状

項 目	標準地	
針入度 (25℃)	1/10mm	15~30
軟化点	℃	58~68
伸度 (25℃)	cm	10以上
蒸発質量変化率	%	0.5以下
トルエン可溶分	%	86~91
引火点	℃	240以上
密度 (15℃)	g/cm ³	1.07~1.13

6. 石油アスファルト乳剤は表2-17、26、27の規格に適合するものとする。

表2-26 ゴム入りアスファルト乳剤の標準的性状

項目		記号	PKR-T
エングラード度(25℃)			1~10
ふるい残留分(1.18mm)		%	0.3以下
付着度			2/3以上
粒子の電荷			陽(+)
蒸発残留分		%	50以上
蒸発残留物	針入度(25℃)	1/10mm	60を越え150以下
	軟化点	℃	42.0以上
	タフネス	(25℃)N・m	3.0以上
		(15℃)N・m	—
	テナシティ	(25℃)N・m	1.5以上
(15℃)N・m		—	
貯蔵安定度(24hr)		質量%	1以下

表2-27 タックコート用高性能改質アスファルト乳剤の標準的性状

項目	規格値
エングラード度(25℃)	3~15
ふるい残留分(1.18mm)	質量% 0.3以下
付着度	2/3以上
粒子の電荷	陽(+)
蒸発残留分	質量% 50以上
針入度(25℃)	1/10mm 10~30
軟化点	℃ 55.0以上
貯蔵安定度(24hr)	質量% 1以下

(注1) アスファルト乳剤メーカーの資料等により、層間接着性が改質アスファルト乳剤(PKR-T)よりも優れていることを確認すること。

(注2) 現場における層間接着性を確実とするために、(注1)と同様、メーカーの資料等により、従来の乳剤(PK-4、PKR-T)よりもタイヤへの付着性が改善されていることを確認すること。

7. グースアスファルトに用いるアスファルトは表2-24に示す硬質アスファルトに用いるアスファルトの規格に適合するものとする。

8. グースアスファルトは、表2-25に示す硬質アスファルトの規格に適合するものとする。

2-8-2 その他の瀝青材料

その他の瀝青材料は、以下の規格に適合するものとする。

JIS A 6005 (アスファルトルーフィングフェルト)

JIS K 2439 (クレオソート油・加工タール・タールピッチ)

2-8-3 再生用添加剤

再生用添加剤の品質は、労働安全衛生法施行令（令和元年6月改正政令第19号）に規定されている特定化学物質を含まないものとし、表2-28、表2-29、表2-30の規格に適合するものとする。

表2-28 再生用添加剤の品質（エマルジョン系）

路上表層再生用

項 目		単 位	規 格 値	試 験 方 法
粘 度（25℃）		SFS	15～85	舗装調査試験法便覧 A072
蒸 発 残 留 分		%	60以上	〃 A079
蒸 発 残 留 物	引 火 点（COC）	℃	200以上	〃 A045
	粘 度（60℃）	mm ² /s	50～300	〃 A051
	薄膜加熱後の粘度比（60℃）		2以下	〃 A046
	薄膜加熱質量変化率	%	6.0以下	〃 A046

表2-29 再生用添加剤の品質（オイル系）

路上表層再生用

項 目		単 位	規 格 値	試 験 方 法
引 火 点（COC）		℃	200以上	舗装調査試験法便覧 A045
粘 度（60℃）		mm ² /s	50～300	〃 A051
薄膜加熱後の粘度比（60℃）			2以下	〃 A046
薄膜加熱質量変化率		%	6.0以下	〃 A046

表 2-30 再生用添加剤の標準的性状

プラント再生用

項 目	試験値
動 粘 度 (60℃) mm ² /s	80~1,000
引 火 点 °C	250以上
薄膜加熱後の粘度比 (60℃)	2以下
薄膜加熱質量変化率 %	±3以下
密度 (15℃) g/cm ³	報告
組成 (石油学会法JPJ-5S-70-10)	報告

[注] 密度は旧アスファルトとの分離などを防止するため0.95g/cm³以上とすることが望ましい。

第9節 芝及びそだ

2-9-1 芝 (姫高麗芝、高麗芝、野芝、人工植生芝)

1. 芝は、成育が良く緊密な根茎を有し、茎葉の萎縮、徒長 (とちょう)、むれ、病虫害等のないものとする。
2. 受注者は、芝を切取り後、速やかに運搬するものとし、乾燥、むれ、傷み、土くずれ等のないものとする。

2-9-2 そだ

そだに用いる材料は、針葉樹を除く堅固でじん性に富むかん木とするものとする。

2-9-3 種子

1. 種子帯は带状基材に種子・肥料及び土壌改良材等を接着または封入したものとし、規格は以下のとおりとする。
巾・・・7cm
種子配合・・・短冠性の牧草等
2. 種子袋は長さ50cm・巾10cm・厚さ1cmのものとし、種子及び肥料等は**設計図書**に示す場合を除き表2-31とする。なお、化成肥料の肥効期間は3ヶ月程度を目標とする。

表 2-31 種子袋わら伏工の種子及び肥料使用量（1枚当り）

項 目		使用量 (g)	摘 要
種 子 名	トールフェスク	0.6	
	ウイピングラブグラス	0.06	
	レッドトップ	0.015	
	ヨモギ	0.01	
	ヤマハギ	0.15	
	メドハギ	0.1	
	カラナデシコ	0.04	
	セキチク	0.04	
	ヤグルマソウ	0.15	
	コスモス	0.09	
化学肥料	27	N, P, K等成分量30%以上	
土壌肥料改良材	0.5 (俵)	バーミキュライト等	
保水剤			

第10節 目地材料

2-10-1 注入目地材

1. 注入目地材は、コンクリート版の膨張、収縮に順応し、コンクリートとよく付着し、しかもひび割れが入らないものとする。
2. 注入目地材は、水に溶けず、また水密性のものとする。
3. 注入目地材は、高温時に流れ出ず、低温時にも衝撃に耐え、土砂等異物の侵入を防げ、かつ、耐久的なものとする。
4. 注入目地材で加熱施工式のもの、加熱したときに分離しないものとする。

2-10-2 目地板

目地板は、コンクリートの膨張収縮に順応し、かつ耐久性に優れたものとする。

1. 護岸等流水の影響のある箇所に使用する目地材は、樹脂発泡体で厚さ10mm、他は表2-32によるものとする。

表 2-32 目地板の規格値

復元率	90%以上	KDKS0607-1968による
圧縮荷重	0.15N/mm ² 以上	〃 50%圧縮時
硬 度	40度以上	SRIS0101-1968スプリングかたさ試験 (加圧面接触時)
見かけ密度	0.06g/cm ³ 以上	

2. 河川構造物(樋管・樋門等)に使用する目地材は、天然ゴム・ステンレスゴム(一般合成ゴム)で、再生ゴム・ファクテスその他不純物を含まない成型板でなければならない。その規格は表2-33によるものとする。

表2-33 目地板の規格値

復元率	90%以上	KDKS0607-1968による
引張強度	2.0N/mm ² 以上	(20℃±10℃) JIS K 6301加硫ゴム試験法に準拠する。従横とも満足すること。
みかけ密度	0.3g/cm ³ 以上	
硬度	50度以上	(20℃±10℃) JIS K 6301 JIS硬度計10sec以内

第11節 塗料

2-11-1 一般事項

1. 受注者は、JISの規格に適合する塗料を使用するものとし、また、希釈剤は塗料と同一製造者の製品を使用するものとする。
2. 受注者は、塗料は工場調合したものを用いなければならない。
3. さび止めに使用する塗料は、油性系さび止め塗料とするものとする。
4. 道路標識の支柱のさび止め塗料もしくは、下塗り塗料は、以下の規格に適合するものとする。
JIS K 5621 (一般用さび止めペイント)
JIS K 5674 (鉛・クロムフリーさび止めペイント)
5. 受注者は、塗料を、直射日光を受けない場所に保管し、その取扱いは関係諸法令及び諸法規を遵守しなければならない。
6. 塗料の有効期限は、ジンクリッチペイントの亜鉛粉末は、製造後6ヶ月以内、その他の塗料は製造後12ヶ月以内とし、受注者は、有効期限を経過した塗料は使用してはならない。
7. 鋼橋塗装に使用する塗料は、JIS規格もしくは「鋼道路橋防食便覧」(平成26年3月(社)日本道路協会)による鋼道路橋塗装用塗料標準に適合した塗料を使用する。

第12節 道路標識及び区画線

2-12-1 道路標識

標示板、支柱、補強材、取付金具、反射シートの品質は、以下の規格に適合するものとする。

(1) 標示板

- JIS G 3131 (熱間圧延軟鋼板及び鋼帯)
- JIS G 3141 (冷間圧延鋼板及び鋼帯)
- JIS K 6744 (ポリ塩化ビニル被覆金属板)

JIS H 4000 (アルミニウム及びアルミニウム合金の板及び条)

JIS K 6718-1 (プラスチック-メタクリル樹脂板-タイプ. 寸法及び特性-第1部: キャスト板)

JIS K 6718-2 (プラスチック-メタクリル樹脂板-タイプ. 寸法及び特性-第2部: 押出板)

ガラス繊維強化プラスチック板 (F. R. P)

(2) 支柱

JIS G 3452 (配管用炭素鋼鋼管)

JIS G 3444 (一般構造用炭素鋼鋼管)

JIS G 3192 (熱間圧延形鋼の形状、寸法、質量、及びその許容差)

JIS G 3101 (一般構造用圧延鋼材)

JIS G 3106 (溶接構造用圧延鋼材)

(3) 補強材及び取付金具

JIS G 3101 (一般構造用圧延鋼材)

JIS G 3131 (熱間圧延軟鋼板及び鋼帯)

JIS G 3141 (冷間圧延鋼板及び鋼帯)

JIS H 4100 (アルミニウム及びアルミニウム合金の押出形材)

(4) 反射シート

反射シートは広角プリズム型 (フルキューブ) 反射シートとし、色度範囲及び反射性能は表2-34・35のとおりとする。

表2-34 色度範囲

色	色度座標の範囲								Y値の限界 (%)	
	1		2		3		4		上限	下限
	x	y	x	y	x	y	x	y		
白	0.303	0.300	0.368	0.366	0.340	0.393	0.274	0.329	—	38
黄	0.498	0.412	0.557	0.442	0.479	0.520	0.438	0.472	45	20
赤	0.500	0.353	0.600	0.280	0.720	0.280	0.631	0.369	15	3
青	0.140	0.035	0.244	0.210	0.190	0.255	0.065	0.216	10	1
緑	0.026	0.399	0.166	0.364	0.286	0.446	0.207	0.771	12	2
蛍光黄	0.521	0.424	0.557	0.442	0.479	0.520	0.454	0.491	—	40
シカプラ	0.330	0.340	0.390	0.480	0.470	0.380	0.400	0.290	3.0	0.5

※色度座標は標準の光D65による

※試験及び測定方法はJIS Z 8722による

表 2-35 反射性能 (反射シートの再帰反射係数)

観測角	入射角	白	黄	赤	青	緑	蛍光黄	ゾカ ブレン
12°	5°	570	380	75	50	70	275	6.5
	30°	235	190	45	16	25	160	2.6
20°	5°	400	280	54	30	50	190	4.5
	30°	170	140	20	12	19	95	1.9
30°	5°	300	230	45	30	45	150	
	30°	170	140	20	12	19	100	
1°	5°	120	70	14	5	10	50	1.4
	30°	50	40	8	2.5	5	30	0.5

※単位：cd/lx/m²

※試験及び測定方法はJIS A 9117による

なお、交差道路標識（118-B、C（国道番号）、118の2-B、C（都道府県番号））の色度範囲及び反射性能は表 2-36、表 2-37のとおりとする。

表 2-36 色度範囲

色	色度座標の範囲								Y値の限界 (%)		
	1		2		3		4		上限	下限	
	x	y	x	y	x	y	x	y			
白	0.303	0.300	0.368	0.366	0.340	0.393	0.274	0.329	—	38	
青	0.078	0.171	0.150	0.220	0.210	0.160	0.137	0.038	10	1	
印刷色	淡い赤	0.585	0.290	0.560	0.370	0.380	0.360	0.350	0.320	30	5
	淡い緑	0.315	0.365	0.300	0.540	0.155	0.540	0.270	0.365	32	9
	淡い黄	0.510	0.450	0.520	0.390	0.370	0.365	0.330	0.440	45	10

※色度座標は標準の光D65による

※試験及び測定方法はJIS Z 8722による

表 2-37 反射性能 (反射シートの再帰反射係数)

観測角	入射角	白	青	印刷色		
				淡い赤	淡い緑	淡い黄
12°	5°	570	14	125	110	140
	30°	235	7.7	70	50	75
20°	5°	400	10	80	75	95
	30°	170	4.9	40	35	45
1°	5°	120	2.8	25	20	25
	30°	50	1.8	11	10	15

※単位：cd/lx/m²

※試験及び測定方法はJIS A 9117による

接着力は、800g/25mm (7.84N) の静荷重を5分間かけて、貼付した試験片から50mm以上剥がれないものとする。

収縮性は、剥離紙を剥離後、10分間で0.8mm以上、24時間で3.2mm以上収縮しないものとする。

耐候性は、通常の使用条件にて設置後12年経過した時点においても、以下の条件を満たすものとする。なお、屋外暴露試験 (JIS Z 2381 南面45暴露) により、12年間に5年間に短縮できるものとする。

- ・反射性能は、規格値の50%以上とする。
- ・色は、色度座標の範囲内とする。(淡い色は除く)
- ・ふくれ、ひび割れ、端の剥がれ、腐食等がないこと。
- ・アルミ基板から反射シートの剥がれがないこと。

2-12-2 区画線

1. 区画線の品質は、以下の規格に適合するものとする。

JIS K 5665 (路面標示用塗料)

表2-38 常温式ペイント及び加熱式ペイント (1km当り)

名称	規格	単位	数量		備考
			常温式	加熱式	
ペイント	JIS K 5665 1種	ℓ	50	—	ロスを含んだ数量である。
〃	〃 2種	〃	—	70	
ビーズ	JIS R 3301-1号	kg	39	59	

注：数量は「15cm幅の使用量」

表2-39 熔融式ペイント (1km当り)

名称	規格	単位	数量				備考
			15cm	20cm	30cm	45cm	
ペイント	JIS K 5665 3種-1号	kg	475	633	942	1417	t=1.5mm ロスを含まない
ビーズ	JIS R 3301-1号	〃	20	26	40	60	
プライマ		〃	25	33	50	75	

2. 区画線設置の巾及び色彩は表2-40のとおりとする。

表2-40 区画線の巾及び色彩

種 別	巾 (cm)	色 彩	摘 要
車道中央線	15、20	黄・白	
車道外側線	15、20	白	
車道境界線	15	黄・白	
記号及び文字、その他	15、20、30、45	黄・白	

第13節 その他

2-13-1 エポキシ系樹脂接着剤

エポキシ系樹脂接着剤は、接着、埋込み、打継ぎ、充填、ライニング注入等は**設計図書**によらなければならない。

2-13-2 合成樹脂製品

合成樹脂製品は以下の規格に適合するものとする。

- JIS K 6741 (硬質ポリ塩化ビニール管)
- JIS K 6742 (水道用硬質ポリ塩化ビニール管)
- JIS K 6745 (プラスチック硬質ポリ塩化ビニール板)
- JIS K 6761 (一般用ポリエチレン管)
- JIS K 6762 (水道用ポリエチレン二層管)
- JIS K 6773 (ポリ塩化ビニール止水板)
- JIS A 6008 (合成高分子系ルーフィングシート)
- JIS C 8430 (硬質塩化ビニール電線管)

2-13-3 止水板

1. ゴム製止水板の形状・寸法はJIS K 6773ポリ塩化ビニール止水板に準じるとし、良質な硬質ゴムで、主原料は天然ゴムまたはブタジエンゴムとスチレンゴムの重合体もしくは混合物でなければならない。製品には主原料を質量で70%以上含み、ファクテスまたは再生ゴムを含んではならない。
規格は表2-41によるものとする。

表2-41 ゴム製止水板の規格

硬 度	65±5度	JIS K 6253
引張り強さ	25N/mm ² 以上	JIS K 6251 (23℃+2℃) 縦横ともに満足すること。
破断時の伸び	500%以上	引張速度500±25mm/min
ひきさき強度	12N/mm ²	JIS K 6252 引張速度500±25mm/min
比重	1.13±0.03	JIS K 6350

ひ管本体の継手に設ける場合の止水板の規格は表 2-42によるものとする。

表 2-42 止水板の規格

硬 度	65±5度	JIS K 6253
引張り強さ	25N/mm ² 以上	JIS K 6251
伸 び	350%以上	JIS K 6251

2. 砂防えん堤で使用する止水板は、センターバルブ・コンゲート型で塩化ビニール製品巾30cm厚さ7mm以上とする。
3. 鋼製伸縮継手で使用する止水ゴムパッキン（クロロプレンゴム）の性状は表 2-43によるものとする。

表 2-43 止水ゴムパッキンの規格

硬 度	60+5度	JIS K 6253
引張り強さ	12000kN/m ² 以上	JIS K 6251
伸 び	400%以上	JIS K 6251
老化試験		JIS K 6257 100°C×70 h
引張り強さ変化率	-20%以上	
伸び変化率	-30%以上	
圧縮永久ひずみ率	45%以下	JIS K 6262の10 100°C×70 h

2-13-4 路盤紙

1. 路盤紙は取扱いが容易で、吸水しにくく、コンクリートの打込み、締固めの際に破れるものであってはならない。
2. 品質は表 2-44を標準とする。

表 2-44 路盤紙の規格

品 名		JIS	備 考
ポリエチレンフィルム		Z 1702	呼び厚さ0.1mm以上のもの
タ ー ポ リ ン 紙		Z 1503	
ク ラ フ ト 紙		P 3401	MS-81、84

2-13-5 アルミニウム合金陽極

1. 電気防食は、アルミニウム合金陽極を使用した流電陽極方式によらなければならない。
2. 防食電流密度及び耐用年数は、**設計図書**の定めによるものとする。
3. 陽極の陽極電位（閉路電位）は、-1,050mV以下（vs飽和甘こう電極（SCE））、

発生電気量は2,600A・h/kg以上とする。なお、受注者は、試験成績表を事前に監督員に**提出**しなければならない。

2-13-6 防食塗装

防食塗装の種類及び品質は、**設計図書**の定めによるものとする。

2-13-7 被覆防食材料

1. 被覆防食の種類及び品質は、**設計図書**の定めによるものとする。

2. モルタル被覆に使用する材料は、次によらなければならない。

(1) コンクリートを使用する場合のコンクリートの強度は、**設計図書**の定めによるものとする。

(2) モルタル及びコンクリートの品質は、**設計図書**の定めによるものとする。

(3) スタッドジベル等の規格及び品質は、**設計図書**の定めによるものとする。

(4) モルタル被覆に使用する型枠は、次によらなければならない。

① 型枠は、図面に定める被覆防食の形状寸法を正確に確保しなければならない。

② 保護カバーとして残す工法に使用する型枠は、気密性が高く耐食性のすぐれた材質のものとする。なお、材質は、事前に監督員の**承諾**を得なければならない。

(5) 受注者は、施工に先立ちペトロラタム被覆の保護カバーの材質について、監督員の**承諾**を得なければならない。

2-13-8 ゴム防舷材

1. 防舷材に使用するゴムは、次によるものとする。

(1) ゴムは、カーボンブラック配合の天然若しくは合成ゴムまたはこれらを混合した加硫物でなければならない。

(2) ゴムは、耐老化性、耐海水性、耐オゾン性、耐磨耗性等を有しなければならない。

(3) ゴムは、均質で、異物の混入、気泡、きず、き裂及びその他有害な欠点がないものでなければならない。

2. 取付用鉄板内蔵型防舷材は、鉄板とゴム本体部を、強固に加硫接着し、鉄板が露出しないようゴムで被覆しなければならない。

3. ゴムの物質的性質は、次によらなければならない。

(1) ゴムの物理的性質は、「表2-45ゴムの物理的性質」の規格に適合しなければならない。「表2-45ゴムの物理的性質」によりがたい場合は、**設計図書**の定めによるものとする。

(2) 物理試験は、「表2-45ゴムの物理的性質」の試験項目を「JIS K 6250ゴム—物理試験方法通則」「JIS K 6251加硫ゴム及び熱可塑性ゴム—引張特性の求め方」「JIS K 6253-3加硫ゴム及び熱可塑性ゴム—硬さの求め方—(デュロメータ硬さ)」「JIS K 6257加硫ゴムの老化試験方法」「JIS K 6259加硫ゴム及び熱可塑性ゴム—耐オゾン性の求め方」によって行わなければならない。なお、硬さ、老化及び耐オゾン性試験は、次の方法によらなければならない。

硬さ試験(JIS K 6253-3)

デュロメータ硬さ試験(タイプA)

老化試験(JIS K 6257)

ノーマルオープン法

試験温度 : 70±1℃

試験時間 : 96⁺⁰₋₂ 時間

耐オゾン性試験(JIS K 6259)

オゾン濃度 : 50±5pphm

試験温度 : 40±2℃試験時間 : 72時間

伸度 : 20±2%伸長

表2-45 ゴムの物理的性質

試験項目		基準値	試験規格
促進	引張強さ	加熱前値の80%以上	JIS K 6251
	伸び	加熱前値の80%以上	JIS K 6251
	硬さ	加熱前値の+8を越えないこと	JIS K 6253-3
耐オゾン性	静的オゾン劣化	72時間後に目視で、き裂発生がないこと	JIS K 6259

4. ゴム防舷材の耐久性は、次の性能を有するものとする。耐久性を有することについて、受注者は、ゴム防舷材耐久性証明事業を実施する機関の証明書を事前に監督員に**提出**し、**承諾**を得なければならない。

耐久性：市販されている形状・性能等が同等な最小サイズ以上の防舷材を用い、最大150秒間でメーカーの定める標準歪率まで3,000回の繰り返し圧縮試験を実施してもクラックや欠陥がないこと。

5. 防舷材の取付金具の種類、材質及び形状寸法は、**設計図書**の定めによるものとする。

2-13-9 係船柱

1. 係船柱及び付属品の材質は、「表2-46係船柱及び付属品の材質」の規格に適合しなければならない。
2. 頭部穴あき型係船柱の中詰コンクリートは、上部コンクリートと同品質でなければならない。

表2-46 係船柱及び付属品の材質

名称	材質
係船柱本体	JIS G 5101 SC450
アンカーボルト	JIS G 3101 SS400
六角ナット	JIS B 1181並3級、4T
平座金	JIS B 1256並丸、鋼
アンカー板	JIS G 3101 SS400または JIS G 5101 SC450

2-13-10 車止め・縁金物

1. 車止め・縁金物の材質、形状寸法及び配置は、**設計図書**の定めによるものとする。

2. 鋼 製

- (1) 車止め及び付属品の材質は、「JIS G 3101一般構造用圧延鋼材(SS400)」に適合しなければならない。なお、材質は、「表2-47車止め及び付属品の材質規格」に示すものでなければならない。
- (2) コンクリートは、上部コンクリートと同品質のものでなければならない。
- (3) 塗料について、新設の場合は、第13編1-17-4車止・縁金物工、第13編1-23-2維持塗装工の規定によるものとする。なお、これにより難しい場合は、監督員の**承諾**を得なければならない。

表2-47 車止め及び付属品の材質規格

名称	規格
車止め	JIS G 3193 鋼板
アングル	JIS G 3192 等辺山形鋼
基礎ボルト	JIS B 1178 J形
六角ナット	JIS B 1181並3、7H、4T

3. その他

鋼製以外の車止めは、**設計図書**の定めによるものとする。

2-13-11 アスファルトマット

1. マットの厚さ、強度、補強材及びアスファルト合材の配合は、**設計図書**の定めによるものとする。
2. 吊上げ用ワイヤーロープは、脱油処理されたものとし、滑り止め金具を取り付けなければならない。
3. 受注者は、製作に先立ち、アスファルト合材の配合報告書を監督員に**提出し、承諾**を得なければならない。

2-13-12 繊維系マット

繊維系マットは、耐腐食性に富むものでなければならない。また、マットの厚さ、伸び、引裂、引張強度及び縫製部の引張強度は、**設計図書**の定めによるものとする。

2-13-13 合成樹脂系マット

合成樹脂系マットは、耐腐食性に富むものでなければならない。また、マットの厚さ、伸び、引裂、引張強度及び構造は、**設計図書**の定めによるものとする。

2-13-14 ゴムマット

ゴムマットは、耐腐食性に富むものでなければならない。また、マットの厚さ、硬度、伸び、引裂、引張強度及び構造は、**設計図書**の定めによるものとする。

第3編 土木工事共通編	6
第1章 総則	6
第1節 総則	6
1-1-1 用語の定義.....	6
1-1-2 請負代金内訳書.....	6
1-1-3 工程表及び工事工程月報の提出.....	6
1-1-4 現場技術員.....	6
1-1-5 支給材料及び貸与品.....	6
1-1-6 監督員による検査（確認を含む）及び立会等.....	6
1-1-7 ISO9001認証取得を活用した監督業務の取り扱いを適用する工事.....	7
1-1-8 数量の算出及び完成図.....	10
1-1-9 品質証明.....	10
1-1-10 工事検査.....	10
1-1-11 施工管理.....	11
1-1-12 工事中の安全確保.....	11
1-1-13 交通安全管理.....	11
1-1-14 工事測量.....	11
1-1-15 提出書類.....	11
1-1-16 創意工夫.....	12
第2章 一般施工	13
第1節 適用	13
第2節 適用すべき諸基準	13
第3節 共通の工種	14
2-3-1 一般事項.....	14
2-3-2 材 料.....	14
2-3-3 作業土工（床掘り・埋戻し）.....	17
2-3-4 矢板工.....	18
2-3-5 縁石工.....	19
2-3-6 小型標識工.....	19
2-3-7 防止柵工.....	21
2-3-8 路側防護柵工.....	21
2-3-9 区画線工.....	21
2-3-10 道路付属物工.....	22
2-3-11 コンクリート面塗装工.....	22
2-3-12 プレテンション桁製作工（購入工）.....	23
2-3-13 ポストテンション桁製作工.....	24
2-3-14 プレキャストセグメント主桁組立工.....	26
2-3-15 PCホロースラブ製作工.....	27
2-3-16 PC箱桁製作工.....	27

2-3-17	根固めブロック工.....	28
2-3-18	沈床工.....	28
2-3-19	捨石工.....	29
2-3-20	笠コンクリート工.....	29
2-3-21	ハンドホール工.....	30
2-3-22	階段工.....	30
2-3-23	現場継手工.....	30
2-3-24	伸縮装置工.....	34
2-3-25	銘板工.....	34
2-3-26	多自然型護岸工.....	35
2-3-27	羽口工.....	36
2-3-28	プレキャストカルバート工.....	36
2-3-29	側溝工.....	37
2-3-30	集水柵工.....	37
2-3-31	現場塗装工.....	37
2-3-32	かごマット工.....	41
2-3-33	袋詰玉石工.....	46
第4節	基礎工.....	48
2-4-1	一般事項.....	48
2-4-2	土台基礎工.....	48
2-4-3	基礎工（護岸）.....	49
2-4-4	既製杭工.....	49
2-4-5	場所打杭工.....	54
2-4-6	深礎工.....	57
2-4-7	オープンケーソン基礎工.....	58
2-4-8	ニューマチックケーソン基礎工.....	59
2-4-9	鋼管矢板基礎工.....	60
第5節	石・ブロック積（張）工.....	63
2-5-1	一般事項.....	63
2-5-2	作業土工（床掘り・埋戻し）.....	64
2-5-3	コンクリートブロック工.....	64
2-5-4	緑化ブロック工.....	65
2-5-5	石積（張）工.....	65
第6節	一般舗装工.....	66
2-6-1	一般事項.....	66
2-6-2	材 料.....	66
2-6-3	アスファルト舗装の材料.....	67
2-6-4	コンクリート舗装の材料.....	75
2-6-5	舗装準備工.....	75
2-6-6	橋面防水工.....	76

2-6-7	アスファルト舗装工.....	76
2-6-8	半たわみ性舗装工.....	82
2-6-9	排水性舗装工.....	83
2-6-10	透水性舗装工.....	86
2-6-11	グースアスファルト舗装工.....	89
2-6-12	コンクリート舗装工.....	93
2-6-13	薄層カラー舗装工.....	103
2-6-14	ブロック舗装工.....	104
2-6-15	路面切削工.....	104
2-6-16	舗装打換え工.....	104
2-6-17	オーバーレイ工.....	105
2-6-18	アスファルト舗装補修工.....	105
2-6-19	コンクリート舗装補修工.....	106
第7節	地盤改良工.....	107
2-7-1	一般事項.....	107
2-7-2	路床安定処理工.....	107
2-7-3	置換工.....	108
2-7-4	表層安定処理工.....	108
2-7-5	パイルネット工.....	109
2-7-6	サンドマット工.....	110
2-7-7	バーチカルドレーン工.....	110
2-7-8	締固め改良工.....	110
2-7-9	固結工.....	110
第8節	工場製品輸送工.....	112
2-8-1	一般事項.....	112
2-8-2	輸送工.....	112
第9節	構造物撤去工.....	112
2-9-1	一般事項.....	112
2-9-2	作業土工（床掘り・埋戻し）.....	112
2-9-3	構造物取壊し工.....	112
2-9-4	防護柵撤去工.....	113
2-9-5	標識撤去工.....	113
2-9-6	道路付属物撤去工.....	113
2-9-7	プレキャスト擁壁撤去工.....	113
2-9-8	排水構造物撤去工.....	114
2-9-9	かご撤去工.....	114
2-9-10	落石雪害防止撤去工.....	114
2-9-11	ブロック舗装撤去工.....	114
2-9-12	縁石撤去工.....	114
2-9-13	冬季安全施設撤去工.....	115

2-9-14	骨材再生工	115
2-9-15	運搬処理工	115
第10節	仮設工	116
2-10-1	一般事項	116
2-10-2	工事用道路工	116
2-10-3	仮橋・仮栈橋工	116
2-10-4	路面覆工	117
2-10-5	土留・仮締切工	117
2-10-6	砂防仮締切工	119
2-10-7	水替工	119
2-10-8	地下水水位低下工	119
2-10-9	地中連続壁工（壁式）	119
2-10-10	地中連続壁工（柱列式）	120
2-10-11	仮水路工	121
2-10-12	残土受入れ施設工	121
2-10-13	作業ヤード整備工	121
2-10-14	電力設備工	121
2-10-15	コンクリート製造設備工	122
2-10-16	トンネル仮設備工	122
2-10-17	防塵対策工	124
2-10-18	汚濁防止工	124
2-10-19	防護施設工	124
2-10-20	除雪工	124
2-10-21	雪寒施設工	124
2-10-22	法面吹付工	124
2-10-23	足場工	124
第11節	軽量盛土工	125
2-11-1	一般事項	125
2-11-2	軽量盛土工	125
第12節	工場製作工（共通）	125
2-12-1	一般事項	125
2-12-2	材 料	125
2-12-3	桁製作工	128
2-12-4	検査路製作工	140
2-12-5	鋼製伸縮継手製作工	140
2-12-6	落橋防止装置製作工	140
2-12-7	橋梁用防護柵製作工	141
2-12-8	アンカーフレーム製作工	141
2-12-9	プレビーム用桁製作工	142
2-12-10	鋼製排水管製作工	142

2-12-11	工場塗装工	142
第13節	橋梁架設工	145
2-13-1	一般事項	145
2-13-2	地組工	145
2-13-3	架設工（クレーン架設）	145
2-13-4	架設工（ケーブルクレーン架設）	146
2-13-5	架設工（ケーブルエレクション架設）	146
2-13-6	架設工（架設桁架設）	146
2-13-7	架設工（送出し架設）	147
2-13-8	架設工（トラベラークレーン架設）	147
第14節	法面工（共通）	147
2-14-1	一般事項	147
2-14-2	植生工	147
2-14-3	吹付工	150
2-14-4	法枠工	151
2-14-5	法面施肥工	153
2-14-6	アンカー工	153
2-14-7	かご工	154
第15節	擁壁工（共通）	155
2-15-1	一般事項	155
2-15-2	プレキャスト擁壁工	155
2-15-3	補強土壁工	155
2-15-4	井桁ブロック工	156
第16節	浚渫工（共通）	156
2-16-1	一般事項	156
2-16-2	配土工	156
2-16-3	浚渫船運転工	157
第17節	植栽維持工	158
2-17-1	一般事項	158
2-17-2	材 料	158
2-17-3	樹木・芝生管理工	159
第18節	床版工	161
2-18-1	一般事項	161
2-18-2	床版工	161

第3編 土木工事共通編

第1章 総則

第1節 総則

1-1-1 用語の定義

1. 土木工事にあつては、第1編の1-1-2用語の定義の規定に加え以下の用語の定義に従うものとする
2. **段階確認**とは、**設計図書**に示された施工段階において、監督員が臨場等により、出来形、品質、規格、数値等を**確認**することをいう。
3. 検査とは、静岡県建設工事検査要領に基づき行う。

1-1-2 請負代金内訳書

1. 受注者は、契約書第3条に請負代金内訳書（以下「内訳書」という。）を規定されたときは、内訳書を発注者に**提出**しなければならない。
2. 監督員は、内訳書の内容に関し受注者の同意を得て、説明を受けることができる。ただし、内容に関する**協議**等を行わないものとする。

1-1-3 工程表及び工事工程月報の提出

受注者は、契約書第3条に従って、「工程表」及び「工事工程月報」を別に定める様式に基づき作成し、監督員に**提出**しなければならない。

1-1-4 現場技術員

受注者は、監督員から建設コンサルタント等に委託した現場技術員の配置が示された場合には、以下の各号によらなければならない。

なお、委託先及び工事を担当する現場技術員については、監督員から**通知**するものとする。

- (1) 受注者は、現場技術員が監督員に代わり現場に臨場し、立会等を行う場合には、その業務に協力しなければならない。また、書類（計画書、報告書、データ、図面等）の**提出**に際し、説明を求められた場合はこれに応じなければならない。
- (2) 現場技術員は、契約書第9条に規定する監督員ではなく、**指示、承諾、協議及び確認**の適否等を行う権限は有しないものである。ただし、監督員から受注者に対する**指示**または、**通知**等を現場技術員を通じて行うことがある。また、受注者が監督員に対して行う**報告**または**通知**は、現場技術員を通じて行うことができる。

1-1-5 支給材料及び貸与品

1. 土木工事にあつては、第1編共通編の1-1-16支給材料及び貸与品の規定に加え以下の規定による。
2. 受注者は、貸与機械の使用にあつては、別に定める請負工事用建設機械無償貸付仕様書によらなければならない。

1-1-6 監督員による検査（確認を含む）及び立会等

1. 受注者は**設計図書**に従って、監督員の立会が必要な場合は、あらかじめ立会依頼書を

所定の様式により監督員に**提出**しなければならない。

2. 監督員は、必要に応じ、工事現場または製作工場において立会し、または資料の**提出**を請求できるものとし、受注者はこれに協力しなければならない。
3. 受注者は、監督員による検査確認及び立会に必要な準備、人員及び資機材等の提供並びに写真その他資料の整備をしなければならない。
なお、監督員が製作工場において立会および監督員による検査（**確認**を含む）を行なう場合、受注者は監督業務に必要な設備等の備わった執務室を提供しなければならない。
4. 監督員による検査確認及び立会の時間は、監督員の勤務時間内とする。ただし、やむを得ない理由があると監督員が認めた場合はこの限りではない。
5. 受注者は、契約書第9条第2項第3号、第13条第2項または第14条第1項もしくは同条第2項の規定に基づき、監督員の立会を受け、材料の確認を受けた場合にあっても、契約書第17条及び第31条に規定する義務を免れないものとする。
6. **段階確認**は、次に掲げる各号に基づいて行うものとする。
 - (1) 受注者は、表1-1段階確認一覧表に示す確認時期において、**段階確認**を受けなければならない。
 - (2) 受注者は、事前に**段階確認**に係わる**報告**（種別、細別、施工予定時期等）を所定の様式により監督員に**提出**しなければならない。また、監督員から**段階確認**の実施について**通知**があった場合には、受注者は、**段階確認**を受けなければならない。
 - (3) 受注者は、**段階確認**に臨場するものとし、監督員の**確認**を受けた書面を、工事完成時まで監督員へ**提出**しなければならない。
 - (4) 受注者は、監督員に完成時不可視になる施工箇所の調査ができるよう十分な機会を提供するものとする。
7. 監督員は、**設計図書**に定められた**段階確認**において臨場を机上とすることができる。この場合において、受注者は、監督員に施工管理記録、写真等の資料を**提示**し**確認**を受けなければならない。

1-1-7 ISO9001認証取得を活用した監督業務の取り扱いを適用する工事

受注者は、**設計図書**でISO9001認証取得を活用した監督業務の取り扱いの対象工事と明示された場合は、以下による。

- (1) 監督業務を重点的に実施する工事である場合には、適用できない。
- (2) ISO9001認証取得を活用した監督業務の取り扱いの対象工事については、「工事におけるISO9001認証取得を活用した監督業務等の取り扱いについて」（平成17年5月17日、建技第146号）の定めによる。
- (3) 受注者はISO9001認証取得を活用した監督業務等の取り扱いを希望する場合、工負契約の締結の日から14日以内に申請書類を発注者に**提出**するものとする。

表 1-1 段階確認一覧表

種 別	細 別	確 認 時 期
指定仮設工		設置完了時
河川・海岸・砂防土工（掘削工） 道路土工（掘削工）		土（岩）質の変化した時
道路土工（路床盛土工） 舗装工（下層路盤）		ブルーフローリング実施時
表層安定処理工	表層混合処理・路床安定処理	処理完了時
	置換	掘削完了時
	サンドマット	処理完了時
パーチカルドレーン工	サンドドレーン 袋詰式サンドドレーン ペーパードレーン等	施工時 施工完了時
締固め改良工	サンドコンパクションパイル	施工時 施工完了時
固結工	粉体噴射攪拌 高圧噴射攪拌 セメントミルク攪拌 生石灰パイル	施工時 施工完了時
	薬液注入	施工時
矢板工 （任意仮設を除く）	鋼矢板 鋼管矢板	打込時 打込完了時
既製杭工	既製コンクリート杭 鋼管杭 H鋼杭	打込時 打込完了時（打込杭） 掘削完了時（中掘杭） 施工完了時（中掘杭） 杭頭処理完了時
場所打杭工	リバース杭 オールケーシング杭 アースドリル杭 大口径杭	掘削完了時 鉄筋組立て完了時 施工完了時 杭頭処理完了時
深礎工		土(岩)質の変化した時 掘削完了時 鉄筋組立て完了時 施工完了時 グラウト注入時
オープンケーソン基礎工 ニューマチックケーソン基礎工		鉄杵据え付け完了時 本体設置前(オープンケーソン) 掘削完了時(ニューマチックケーソン) 土(岩)質の変化した時 鉄筋組立て完了時
鋼管矢板基礎工		打込時 打込完了時 杭頭処理完了時

種 別	細 別	確 認 時 期
置換工(重要構造物)		掘削完了時
築堤・護岸工		法線設置完了時
砂防えん堤		法線設置完了時
護岸工	法覆工(覆土施工がある場合)	覆土前
	基礎工・根固工	設置完了時
重要構造物 函渠工(樋門・樋管含む) 躯体工(橋台) R C躯体工(橋脚) 橋脚フーチング工 R C擁壁 砂防えん堤 堰本体工 排水機場本体工 水門工 共同溝本体工		土(岩)質の変化した時 床掘掘削完了時 鉄筋組立て完了時 埋戻し前
躯体工 R C躯体工		杓座の位置決定時
床版工		鉄筋組立て完了時
鋼橋		仮組立て完了時(仮組立てが省略となる場合を除く)
ポストテンションT(I)桁製作工 プレビーム桁製作工 プレキャストブロック桁組立工 P Cホロースラブ製作工 P C版桁製作工 P C箱桁製作工 P C片持箱桁製作工 P C押し箱桁製作工 床版・横組工		プレストレスト導入完了時 横締め作業完了時 プレストレスト導入完了時 縦締め作業完了時 P C鋼線・鉄筋組立完了時 (工場製作除く)
トンネル掘削工		土(岩)質の変化した時
トンネル支保工		支保工完了時 (支保工変化毎)
トンネル覆工		コンクリート打設前
		コンクリート打設後
トンネルインバート工		鉄筋組立て完了時
鋼板巻立て工	フーチング定着アンカー穿孔工	フーチング定着アンカー穿孔完了時
	鋼板取付け工、固定アンカー工	鋼板建込み固定アンカー完了時
	現場溶接工	溶接前
		溶接完了時
	現場塗装工	塗装前 塗装完了時
ダム工	各工事ごと別途定める	
ケーソン製作工		鉄筋組み立て完了時

コンクリートブロック製作工	L型ブロック セルラーブロック	鉄筋組み立て完了時
開削工（下水道工事）		管布設完了時
推進工（下水道工事）		推進完了時
シールド工（下水道工事）	一次覆工、二次覆工	セグメント組み立て完了時
		二次覆工完了時
立坑工		立坑完了時
人孔築造工		鉄筋組み立て完了時
		築造完了時

1-1-8 数量の算出及び完成図

1. 受注者は、出来形数量を算出するために出来形測量を実施しなければならない。
2. 受注者は、出来形測量の結果を基に、土木工事数量算出要領（案）及び**設計図書**に従って、出来形数量を算出し、その結果を監督員からの請求があった場合は速やかに**提示**するとともに、工事完成時まで監督員に**提出**しなければならない。出来形測量の結果が、**設計図書**の寸法に対し、土木工事施工管理基準及び規格値を満たしていれば、出来形数量は設計数量とする。

なお、設計数量とは、**設計図書**に示された数量及びそれを基に算出された数量をいう。

1-1-9 品質証明

受注者は、当初設計金額が1億円以上及び低入札価格調査対象工事の場合には、次の各号によるものとする。

- (1) 品質証明に従事する者（以下「品質証明員」という。）が工事施工途中において必要と認める時期及び検査（完成、一部完成、出来形、中間検査をいう。以下同じ。）の事前に品質確認を行い、受注者はその結果を所定の様式により、検査時まで監督員へ**提出**しなければならない。
- (2) 品質証明員は、当該工事に従事していない社内の者とする。また、原則として品質証明員は検査に立会わなければならない。
- (3) 品質証明は、**契約図書**及び関係図書に基づき、出来形、品質及び写真管理はもとより、工事全般にわたり行うものとする。
- (4) 品質証明員の資格は10年以上の現場経験を有し、技術士もしくは1級土木施工管理技士の資格を有するものとする。ただし、監督員の**承諾**を得た場合はこの限りでない。
- (5) 品質証明員を定めた場合、受注者は書面により氏名、資格（資格証書の写しを添付）、経験及び経歴書を監督員に**提出**しなければならない。なお、品質証明員を変更した場合も同様とする。
- (6) 受注者は、品質証明の実施にあたり、品質証明の実施時期を第1編第1章1-1-4施工計画書の第1項（16）その他に記載しなければならない。
- (7) 品質証明の実施手順は別途、品質証明実施基準によらなければならない。

1-1-10 工事検査

1. 受注者は、静岡県建設工事検査要領（以下「検査要領」という）に基づく、検査を受けなければならない。
2. 完成検査、一部完成検査、出来形検査は、地方自治法第234条の2の検査を実施する

ときに行うものとする。

3. 中間検査は、検査要領において対象工事と定められた工事について実施するものとする。
4. 中間検査は、検査要領において定められた段階において行うものとする。
5. 中間検査を行う日は受注者の意見を聞いて、発注者が定める。
6. 受注者は、工事検査については、第3編1-1-6監督員による検査及び立会等第3項の規定を準用する。

1-1-11 施工管理

1. 土木工事にあつては、第1編の1-1-23施工管理の規定による。

1-1-12 工事中の安全確保

1. 土木工事にあつては、第1編の1-1-26工事中の安全確保の規定に加え以下の規定による。
2. 受注者は、建設工事公衆災害防止対策要綱（国土交通省告示第496号、令和元年9月2日）を遵守して災害の防止を図らなければならない。
3. 受注者は、土木工事に使用する建設機械の選定、使用等について、**設計図書**により建設機械が指定されている場合には、これに適合した建設機械を使用しなければならない。ただし、より条件に合った機械がある場合には、監督員の**承諾**を得て、それを使用することができる。
4. 受注者は架空線等上空施設の位置及び占用者を把握するため、工事現場、土取り場、建設発生土受入地、資材等置き場等、工事に係わる全ての架空線等上空施設の現地調査（場所、種類、高さ等）を行い、その調査結果について、支障物件の有無に関わらず、監督員へ**報告**しなければならない。

1-1-13 交通安全管理

1. 土木工事にあつては、第1編の1-1-32交通安全管理の規定に加え以下の規定による。
2. 受注者は、**設計図書**において指定された工事用道路を使用する場合は、**設計図書**の定めに従い、工事用道路の維持管理及び補修を行うものとする。
3. 受注者は、指定された工事用道路の使用開始前に当該道路の維持管理、補修及び使用方法等の計画書を監督員に**提出**しなければならない。この場合において、受注者は、関係機関に所要の手続をとるものとし、発注者が特に**指示**する場合を除き、標識の設置その他の必要な措置を行わなければならない。

1-1-14 工事測量

1. 土木工事にあつては、第1編の1-1-37工事測量の規定に加え以下の規定による。
2. 受注者は、丁張、その他工事施工の基準となる仮設標識を設置しなければならない。

1-1-15 提出書類

1. 受注者は、提出書類を工事請負契約関係の書式集等に基づいて、監督員に**提出**しなければならない。これに定めのないものは、監督員の**指示**する様式によらなければならない。
2. 契約書第9条第5項に規定する「**設計図書**に定めるもの」とは請負代金額に係わる請求書、代金代理受領承諾申請書、遅延利息請求書、監督員に関する措置請求に係わる書

類及びその他現場説明の際指定した書類をいう。

3. 契約書に定めるもののほか、「共通仕様書」第1編の提出すべき主な書類は下記のものとし「土木工事施工管理基準」等の様式により**提出**するものとする。

- (1) 施工計画書
- (2) 材料検査簿
- (3) 段階確認書
- (4) 確認・立会願
- (5) 工事打合簿（指示・協議・承諾・提出・報告・届出簿）
- (6) 品質管理図表
- (7) 出来形管理図表
- (8) 施工体制台帳及び施工体系図
- (9) 各編において規定する各種台帳

4. 受注者は、「工事完成図書の電子納品等要領（国土交通省）」に基づいて作成した電子データを電子媒体で**提出**しなければならない。電子納品にあたっては、「静岡県情報共有・電子納品運用ガイドライン」により、監督員と**協議**のうえ電子化の範囲等を決定しなければならない。

5. 受注者は、設計図書において地質調査の実施が明示された場合、「地質・土質調査成果電子納品要領（国土交通省）」に基づいて電子成果品を作成しなければならない。なお、受注者は、地質データ、試験結果等については、「地質・土質調査業務共通仕様書（静岡県交通基盤部）」の第118条成果品の提出に基づいて地盤情報データベースに登録しなければならない。

1-1-16 創意工夫

受注者は、自ら立案実施した創意工夫や地域社会への貢献として、特に評価できる項目について、工事完成時までに監督員の**指示**する所定の様式により、監督員へ**提出**することができる。

第3編 土木工事共通編

第2章 一般施工

第1節 適用

1. 本章は、各工事において共通的に使用する工種、基礎工、石・ブロック積（張）工、一般舗装工、地盤改良工、工場製品輸送工、構造物撤去工、仮設工、工場製作工（共通）、橋梁架設工、法面工（共通）、擁壁工（共通）、浚渫工（共通）、植栽維持工、床版工その他これらに類する工種について適用する。
2. 本章に特に定めのない事項については、第2編材料編及び第1編第3章無筋・鉄筋コンクリートの規定による。

第2節 適用すべき諸基準

受注者は、**設計図書**において特に定めのない事項については、以下の基準類による。これにより難い場合は、監督員の**承諾**をえなければならない。なお、基準類と**設計図書**に相違がある場合は、原則として**設計図書**の規定に従うものとし、疑義がある場合は監督員と**協議**しなければならない。

日本道路協会	道路橋示方書・同解説（Ⅰ共通編）	（平成29年11月）
日本道路協会	道路橋示方書・同解説（Ⅱ鋼橋・鋼部材編）	（平成29年11月）
日本道路協会	道路橋示方書・同解説（Ⅳ下部構造編）	（平成29年11月）
日本道路橋協会	鋼道路橋施工便覧	（平成27年3月）
日本道路協会	鋼道路橋防食便覧	（平成26年3月）
日本道路協会	舗装調査・試験法便覧	（平成31年3月）
日本道路協会	アスファルト舗装工事共通仕様書解説	（平成4年12月）
日本道路協会	転圧コンクリート舗装技術指針（案）	（平成2年11月）
建設省	薬液注入工法による建設工事の施工に関する暫定指針	（昭和49年7月）
建設省	薬液注入工事に係る施工管理等について	（平成2年9月）
日本薬液注入協会	薬液注入工法の設計・施工指針	（平成元年6月）
国土交通省	仮締切堤設置基準（案）	（平成26年12月一部改正）
環境省	水質汚濁に係る環境基準について	（平成31年3月）
日本道路協会	防護柵の設置基準・同解説	（平成28年12月）
日本道路協会	杭基礎施工便覧	（平成27年3月）
全国特定法面保護協会	のり枠工の設計施工指針	（平成25年10月）
地盤工学会	グラウンドアンカー設計・施工基準・同解説	（平成24年5月）
日本道路協会	道路土工―軟弱地盤対策工指針	（平成24年8月）
日本道路協会	道路土工要綱	（平成21年6月）
日本道路協会	道路土工―盛土工指針	（平成22年4月）
日本道路協会	道路土工―切土工・斜面安定工指針	（平成21年6月）
日本道路協会	道路土工―擁壁工指針	（平成24年7月）

日本道路協会	道路土工—カルバート工指針	(平成22年3月)
日本道路協会	道路土工—仮設構造物工指針	(平成11年3月)
日本道路協会	斜面上の深礎基礎設計施工便覧	(平成24年4月)
日本道路協会	舗装再生便覧	(平成22年11月)
日本道路協会	舗装施工便覧	(平成18年2月)
日本道路協会	鋼管矢板基礎設計施工便覧	(平成9年12月)
建設省	トンネル工事における可燃性ガス対策について	(昭和53年7月)
建設業労働災害防止協会	ずい道等建設工事における換気技術指針 (換気技術の設計及び粉じん等の測定)	(平成24年3月)
建設省	道路付属物の基礎について	(昭和50年7月)
国土交通省	道路標識設置基準	(令和元年10月)
日本道路協会	視線誘導標設置基準・同解説	(昭和59年10月)
建設省	土木構造物設計マニュアル(案)[土工構造物・橋梁編]	(平成11年11月)
建設省	土木構造物設計マニュアル(案)に係わる設計・施工の手引き(案) [ボックスカルバート・擁壁編]	(平成11年11月)
国土交通省	建設副産物適正処理推進要綱	(平成14年5月)
厚生労働省	ずい道等建設工事における粉じん対策に関するガイドライン	(平成29年6月)
国土交通省	土木構造物設計マニュアル(案)[樋門編]	(平成13年12月)
国土交通省	土木構造物設計マニュアル(案)に係わる設計・施工の手引き(案)	(平成13年12月)
労働省	騒音障害防止のためのガイドライン	(平成4年10月)
厚生労働省	手すり先行工法に関するガイドライン	(平成21年4月)
土木学会	コンクリート標準示方書(規準編)	(平成30年10月)
国土交通省	道路土工構造物技術基準	(平成27年3月)

第3節 共通の工種

2-3-1 一般事項

本節は、各工事に共通的に使用する工種として作業土工(床掘り・埋戻し)、矢板工、縁石工、小型標識工、防止柵工、路側防護柵工、区画線工、道路付属物工、コンクリート面塗装工、プレテンション桁製作工(購入工)、ポストテンション桁製作工、プレキャストセグメント主桁組立工、PCホロースラブ製作工、PC箱桁製作工、根固めブロック工、沈床工、捨石工、笠コンクリート工、ハンドホール工、階段工、現場継手工、伸縮装置工、銘板工、多自然型護岸工、羽口工、プレキャストカルバート工、側溝工、集水柵工、現場塗装工、かごマット工、袋詰玉石工その他これらに類する工種について定める。

2-3-2 材料

1. 縁石工で使用するアスカーブの材料は、第3編2-6-3アスファルト舗装の材料の規定による。
2. 縁石工において、縁石材料にコンクリート二次製品を使用する場合は、使用する材料は、第2編2-7-2セメントコンクリート製品の規定によるものとする。また、長尺

物の緑石についてはJIS A 5308（レディーミクストコンクリート）に準ずる。

3. 小型標識工に使用する反射シートは、JIS Z 9117（再帰性反射材）またはカプセルレンズ型反射シートを用いるものとする。
4. 塗装仕上げをする場合の路側防護柵工で使用する材料は、以下によるものとする。
 - (1) 溶融亜鉛めっき仕上げの場合は、溶融亜鉛めっき法により、亜鉛めっきを施し、その上に工場にて仕上げ塗装を行わなければならない。この場合受注者は、めっき面にリン酸塩処理などの下地処理を行わなければならない。
 - (2) 溶融亜鉛めっき仕上げの場合は、めっき付着量を両面で $275\text{g}/\text{m}^2$ 以上とし、防錆を施さなければならない。ただし、亜鉛めっきが外面のみのパイプを使用する場合、内面を塗装その他の方法で防蝕を施したものでなければならない。その場合受注者は、耐触性が前述以上であることを**確認**しなければならない。
 - (3) 熱硬化性アクリル樹脂塗装仕上げの場合は、熱硬化性アクリル樹脂塗料を用いて、 $20\mu\text{m}$ 以上の塗装厚としなければならない。
 - (4) 受注者は、ガードケーブルのロープの素線に対しては、亜鉛付着量がJIS G 3525（ワイヤーロープ）で定めた $300\text{g}/\text{m}^2$ 以上の亜鉛めっきを施さなければならない。
 - (5) 受注者は、支柱については、埋込み部分に亜鉛めっき後、黒ワニスを用いて内外面とも塗装を行わなければならない。
 - (6) ボルト・ナット（オートガードに使用するボルト・ナットを除く）については、
 - (1)、(2)により亜鉛めっきを施したものをを用いるものとするが、ステンレス製品を用いる場合は、無処理とするものとする。
 - (7) 鋼製材料の支柱をコンクリートに埋め込む場合（支柱を土中に埋め込む場合であって地表面をコンクリートで覆う場合を含む）において、支柱地際部の比較的早期の劣化が想定される以下のような場所には、一般的な防錆・防食強化を図らなければならない。
 - ①海岸に近接し、潮風が強く当たる場所
 - ②雨水や凍結防止剤を含んだ水分による影響を受ける可能性がある場合
 - ③路面上の水を路側に排水する際、その途上に支柱がある場合
5. 亜鉛めっき地肌のままの場合の路側防護柵工で使用する材料は、以下によるものとする。
 - (1) 受注者は、ケーブル以外の材料については、成形加工後、溶融亜鉛めっきを施さなければならない。
 - (2) 受注者は、めっき付着量をビーム、パイプ、ブラケット、パドル、支柱の場合JIS H 8641（溶融亜鉛めっき）2種（HDZ55）の $550\text{g}/\text{m}^2$ （片面の付着量）以上とし、その他の部材（ケーブルは除く）の場合は同じく2種（HDZ35）の $350\text{g}/\text{m}^2$ （片面の付着量）以上としなければならない。
 - (3) ガードレール用ビームの板厚が 3.2mm 未満となる場合については、上記の規定にかかわらず本条4項の規定によるものとする。また、受注者は、歩行者、自転車用防護柵が、成形加工後溶融亜鉛めっきが可能な形状と判断できる場合は、(2)のその他の部材の場合によらなければならない。
 - (4) 受注者は、ガードケーブルのロープの素線に対して付着量が $300\text{g}/\text{m}^2$ 以上の亜鉛めっ

きを施さなければならない。

6. 受注者は、視線誘導標を使用する場合、**設計図書**に明示した場合を除き、以下の形状及び性能を有するものを使用しなければならない。

(1) 反射体

① 受注者は、形状が丸型で直径70mm以上100mm以下の反射体を用いなければならない。また、受注者は、反射体裏面を蓋などで密閉し、水、ごみなどの入らない構造としなければならない。

② 受注者は、色が白色または橙色で次に示す色度範囲にある反射体を用いなければならない。

白色 $0.31+0.25x \geq y \geq 0.28+0.25x$

$0.50 \geq x \geq 0.41$

橙色 $0.44 \geq y \geq 0.39$

$y \geq 0.99-x$

ただし、 x 、 y はJIS Z 8781-3（測色—第3部：CIE三刺激値）の色度座標である。

③ 受注者は、反射性能がJIS D 5500（自動車用ランプ類）に規定する反射性試験装置による試験で、表2-1に示す値以上である反射体を用いなければならない。

表2-1 反射体

（単位：cd/10.76lx）

観測角	反射体の色		白色			橙色		
	入射角		0°	10°	20°	0°	10°	20°
0.2°			35	28	21	22	18	13
0.5°			17	14	10	11	9	6
1.5°			0.55	0.44	0.33	0.34	0.28	0.20

[注]上表は、反射有効径70mmの場合の値である。

(2) 支柱

① 受注者は、反射体を所定の位置に確実に固定できる構造の支柱を用いなければならない。

② 受注者は、白色またはこれに類する色の支柱を用いなければならない。

③ 使用する支柱の諸元の標準は表2-2に示すものとする。

表 2-2 支柱の諸元

設置場所	設置条件		長さ (mm)	材 質		
	反射体の 設置高さ (cm)	基礎の種類		鋼	アルミニウム 合金	合成樹脂
				外径×厚さ (mm)×(mm)	外径×厚さ (mm)×(mm)	外径×厚さ (mm)×(mm)
一般道	90	コンクリート基礎	1,150	34×2.3 以上	45×3 以上	60×4.5 (89)以上
		土中埋込基礎	1,450			
自動車 専用道	90	コンクリート基礎	1,175	34×1.6 以上	34×2 以上	60×3.5 以上
	120	コンクリート基礎	1,525			

[注] () 書きは、材料にポリエチレン樹脂を使用する場合。

④ 塗装仕上げする鋼管の場合

- 1) 受注者は、溶融亜鉛めっき法により、亜鉛めっきを施し、その上に工場にて仕上げ塗装を行わなければならない。この場合、受注者は、めっき面にリン酸塩処理などの下地処理を行わなければならない。
- 2) 受注者は、亜鉛の付着量をJIS G 3302 (溶融亜鉛めっき鋼板及び鋼帯) 構造用< Z 27 > の275g/m² (両面付着量) 以上としなければならない。
ただし、亜鉛めっきが外面のみのパイプの場合、受注者は、内面を塗装その他の方法で防蝕を施さなければならない。その場合、耐蝕性は、前述以上とするものとする。
- 3) 受注者は、熱硬化性アクリル樹脂塗装以上の塗料を用いて、20 μm以上の塗装厚で仕上げ塗装しなければならない。

⑤ 亜鉛めっき地肌のままの場合

受注者は、支柱に使用する鋼管及び取付金具に亜鉛の付着量がJIS H 8641 (溶融亜鉛めっき) 2種 (HDZ35) の350g/m² (片面の付着量) 以上の溶融亜鉛めっきを施さなければならない。受注者は、ボルト、ナットなども溶融亜鉛めっきで表面処理をしなければならない。

2-3-3 作業土工 (床掘り・埋戻し)

1. 受注者は、埋設物を発見した場合は、**設計図書**に関して監督員と**協議**しなければならない。
2. 受注者は、作業土工における床掘りの施工にあたり、地質の硬軟、地形及び現地の状況を考慮して**設計図書**に示した工事目的物の深さまで掘り下げなければならない。
3. 受注者は、床掘りにより崩壊または破損のおそれがある構造物等を発見した場合には、応急措置を講ずるとともに直ちに**設計図書**に関して監督員と**協議**しなければならない。
4. 受注者は、床掘りの仕上がり面においては、地山を乱さないように、かつ不陸が生じないように施工しなければならない。
5. 受注者は、岩盤床掘りを発破によって行う場合には**設計図書**に定める仕上げ面を超えて発破を行わないように施工しなければならない。万一誤って仕上げ面を超えて発破を行った場合は、計画仕上がり面まで修復しなければならない。この場合、修復箇所が目的構造物の機能を損なわず、かつ現況地盤に悪影響を及ぼさない方法で施工しなければならない。

ならない。

6. 受注者は、床掘り箇所が湧水及び滞水などは、ポンプあるいは排水溝を設けるなどして排除しなければならない。
7. 受注者は、施工上やむを得ず、既設構造物等を**設計図書**に定める断面を超えて床掘りの必要が生じた場合には、事前に**設計図書**に関して監督員と**協議**しなければならない。
8. 受注者は、監督員が**指示**する構造物の埋戻し材料については、この仕様書における関係各項に定めた土質のものを用いなければならない。
9. 受注者は、埋戻しにあたり、埋戻し箇所の残材、廃物、木くず等を撤去し、一層の仕上り厚を30cm以下を基本として十分締固めながら埋戻さなければならない。
10. 受注者は、埋戻し箇所が湧水及び滞水などがある場合には、施工前に排水しなければならない。
11. 受注者は、構造物の隣接箇所や狭い箇所において埋戻しを行う場合は、小型締固め機械を使用し均一になるように仕上げなければならない。なお、これにより難しい場合は、**設計図書**に関して監督員と**協議**しなければならない。
12. 受注者は、埋戻しを行うにあたり埋設構造物がある場合は、偏土圧が作用しないように、埋戻さなければならない。
13. 受注者は、河川構造物付近のように水密性を確保しなければならない箇所の埋戻しにあたり、埋戻し材に含まれる石等が一ヶ所に集中しないように施工しなければならない。
14. 受注者は、埋戻しの施工にあたり、適切な含水比の状態で行わなければならない。
15. 受注者は、道路、鉄道、家屋等の近接箇所及び土質湧水等の状況により土留工が必要と判断される場合は、監督員と**協議**して施工しなければならない。

2-3-4 矢板工

1. 矢板とは、鋼矢板、軽量鋼矢板、コンクリート矢板、広幅鋼矢板、及び可とう鋼矢板のことをいう。
2. 鋼矢板の継手部は、かみ合わせて施工しなければならない。なお、これにより難しい場合は**設計図書**に関して監督員と**協議**しなければならない。
3. 受注者は、打込み方法、使用機械等については、**設計図書**によるものとするが、**設計図書**に示されていない場合には、打込み地点の土質条件、立地条件、矢板の種類等に応じたものを選ばなければならない。
4. 受注者は、矢板の打込みにあたり、導材を設置するなどして、ぶれ、よじれ、倒れを防止し、また隣接矢板が共下りしないように施工しなければならない。
5. 受注者は、**設計図書**に示された深度に達する前に矢板が打込み不能となった場合は、原因を調査するとともに、**設計図書**に関して監督員と**協議**しなければならない。
6. 受注者は、控索材の取付けにあたり、各控索材が一様に働くように締付けを行わなければならない。
7. 受注者は、ウォータージェットを用いて矢板を施工する場合は、最後の打ち止めを併用機械で貫入させ、落ち着かせなければならない。
8. 受注者は、矢板の引抜き跡の空洞を砂等で充てんするなどして地盤沈下等を生じないようにしなければならない。空隙による地盤沈下の影響が大きいと判断される場合は、**設計図書**に関して監督員と**協議**しなければならない。

9. 受注者は、鋼矢板の運搬、保管にあたり、変形を生じないようにしなければならない。
10. 受注者は、腹起しの施工にあたり、矢板と十分に密着するようにし、隙間が生じた場合にはパッキング材を用いて土圧を均等に受けるようにしなければならない。
11. 受注者は、腹起しの施工にあたり、受け金物、吊りワイヤ等によって支持するものとし、振動その他により落下することのないようにしなければならない。
12. 受注者は、コンクリート矢板の運搬にあたり、矢板を2点以上で支えなければならない。
13. 受注者は、コンクリート矢板の保管にあたり、矢板を水平に置くものとし、3段以上積み重ねてはならない。
14. 受注者は、落錘によりコンクリート矢板を打込む場合、落錘の重量は矢板の質量以上、錘の落下高は2 m程度として施工しなければならない。
15. 受注者は、鋼矢板防食を行うにあたり、現地状況に適合した防食を行わなければならない。
16. 受注者は、鋼矢板防食を行うにあたり、部材の運搬、保管、打込み時などに、部材を傷付けないようにしなければならない。
17. 受注者は、控え版の施工にあたり、外力による転倒、滑動及び沈下によって控索材に曲げが生じぬように施工しなければならない。
18. 受注者は、控え版の据え付けにあたり、矢板側の控索材取付け孔と控え版側の取付け孔の位置が、上下及び左右とも正しくなるように調整しなければならない。
19. 受注者は矢板工の施工にあたり、施工記録を整備・保管し、監督員の請求があった場合は、直ちに**提示**しなければならない。

2-3-5 縁石工

1. 縁石工の施工にあたり、縁石ブロック等は、あらかじめ施工した基盤の上に据付けるものとする。敷モルタルの配合は、1 : 3（セメント : 砂）とし、この敷モルタルを基礎上に敷均した後、縁石ブロック等を契約図面に定められた線形及び高さに合うよう十分注意して据付けなければならない。
2. アスカーブの施工については、第3編2-6-7アスファルト舗装工の規定による。
3. アスカーブの施工にあたり、アスファルト混合物の舗設は、既設舗層面等が清浄で乾燥している場合のみ施工するものとする。気温が5℃以下のとき、または雨天時には施工してはならない。

2-3-6 小型標識工

1. 受注者は、認識上適切な反射特性を持ち、耐久性があり、維持管理が容易な反射材料を用いなければならない。
2. 受注者は、全面反射の標識を用いるものとするが、警戒標識及び補助標識の黒色部分は無反射としなければならない。
3. 受注者は、標示板基板表面をサンドペーパーや機械的により研磨（サンディング処理）シラッカーシンナーまたは、表面処理液（弱アルカリ性界面活性剤）で脱脂洗浄を施した後乾燥を行い、反射シートを貼付けるのに最適な表面状態を保たなければならない。
4. 受注者は、反射シートの貼付けは、真空式加熱圧着機で行なわなければならない。止むを得ず他の機械で行う場合は、あらかじめ施工計画書にその理由・機械名等を記載し、

使用にあたっては、その性能を十分に確認しなければならない。手作業による貼付けを行う場合は、反射シートが基板に密着するよう脱脂乾燥を行い、ゴムローラーなどを用い転圧しなければならない。なお、気温が10℃以下における屋外での貼付け及び 0.5㎡以上の貼付けは行ってはならない。

5. 受注者は、重ね貼り方式または、印刷方式（スクリーン印刷方式やデジタル印刷方式等）により、反射シートの貼付けを行わなければならない。印刷乾燥後は色むら・にじみ・ピンホールなどが無いことを確認しなければならない。また、必要がある場合はインク保護などを目的とした、クリアーやラミネート加工を行うものとする。
6. 受注者は、反射シートの貼付けについて、反射シートの表面のゆがみ、しわ、ふくれのないよう均一に仕上げなければならない。
7. 受注者は、2枚以上の反射シートを接合して貼付けるか、あるいは、組として使用する場合は、あらかじめ反射シート相互間の色合わせ（カラーマッチング）を行い、標示板面が日中及び夜間に均一、かつそれぞれ必要な輝きを有するようにならなければならない。
8. 受注者は、2枚以上の反射シートを接合して使用する場合には10mm以上重ね合わせなければならない。
9. 受注者は、スクリーン印刷方式で標示板を製作する場合には、印刷した反射シート表面に、クリアー処理を施さなければならない。ただし、黒色の場合は、クリアー処理の必要はないものとする。
10. 受注者は、素材加工に際し、縁曲げ加工をする標示板については、基板の端部を円弧に切断し、グラインダなどで表面を滑らかにしなければならない。
11. 受注者は、取付け金具及び板表面の補強金具（補強リブ）すべてを工場において溶接により取付けるものとし、現場で取付けてはならない。
12. 受注者は、標示板の素材に鋼板を用いる場合には、塗装に先立ち脱錆（酸洗い）などの下地処理を行った後、磷酸塩被膜法などによる錆止めを施さなければならない。
13. 受注者は、支柱素材についても本条12項と同様の方法で錆止めを施すか、錆止めペイントによる錆止め塗装を施さなければならない。
14. 受注者は、支柱の上塗り塗装につや、付着性及び塗膜硬度が良好で長期にわたって変色、退色しないものを用いなければならない。
15. 受注者は、支柱用鋼管及び取付鋼板などに熔融亜鉛めっきする場合、その付着量を JIS H 8641（熔融亜鉛めっき）2種の（HDZ55）550g/m²（片面の付着量）以上としなければならない。ただし、厚さ3.2mm以上、6mm未満の鋼材については2種（HDZ45）450g/m²以上、厚さ3.2mm未満の鋼材については2種（HDZ35）350g/m²（片面の付着量）以上としなければならない。
16. 受注者は、防錆処理にあたり、その素材前処理、メッキ及び後処理作業を JIS H8641（熔融亜鉛めっき）の規定により行わなければならない。なお、ネジ部はめっき後ネジさらい、または遠心分離をしなければならない。
17. 受注者は、めっき後加工した場合、鋼材の表面の水分、油分などの付着物を除去し、入念な清掃後にジンクリッチ塗装で現場仕上げを行わなければならない。
18. ジンクリッチ塗装用塗料は、亜鉛粉末の無機質塗料として塗装は2回塗りで400～

500g/m²、または塗装厚は2回塗り、40～50μmとしなければならない。

19. ジンクリッチ塗装の塗り重ねは、塗装1時間以上経過後に先に塗布した塗料が乾燥状態になっていることを確認して行わなければならない。

2-3-7 防止柵工

1. 受注者は、防止柵を設置する場合、現地の状況により、位置に支障があるときまたは、位置が明示されていない場合には、**設計図書**に関して監督員と**協議**しなければならない。
2. 受注者は、支柱の施工にあたって、地下埋設物に破損や障害を発生させないようにするとともに既設舗装に悪影響をおよぼさないよう施工しなければならない。
3. 塗装を行わずに、亜鉛めっき地肌のままの部材等を使用する場合に受注者は、ケーブル以外は成形加工後、溶融亜鉛めっきを JIS H 8641（溶融亜鉛めっき）2種（HDZ35）の 350g/m²（片面付着量）以上となるよう施工しなければならない。

2-3-8 路側防護柵工

1. 受注者は、土中埋込み式の支柱を打込み機、オーガーボーリングなどを用いて堅固に建て込まなければならない。この場合受注者は、地下埋設物に破損や障害が発生させないようにすると共に既設舗装に悪影響を及ぼさないよう施工しなければならない。
2. 受注者は、支柱の施工にあたって設置穴を掘削して埋戻す方法で土中埋込み式の支柱を建て込む場合、支柱が沈下しないよう穴の底部を締固めておかななければならない。
3. 受注者は、支柱の施工にあたって橋梁、擁壁、函渠などのコンクリートの中に防護柵を設置する場合、**設計図書**に定められた位置に支障があるときまたは、位置が明示されていない場合、監督員と**設計図書**に関して**協議**して定めなければならない。
4. 受注者は、ガードレールのビームを取付ける場合は、自動車進行方向に対してビーム端の小口が見えないように重ね合わせ、ボルト・ナットで十分締付けなければならない。
5. 受注者は、ガードケーブルの端末支柱を土中に設置する場合、打設したコンクリートが**設計図書**で定めた強度以上あることを確認した後、コンクリート基礎にかかる所定の力を支持できるよう土砂を締固めながら埋戻しをしなければならない。
6. 受注者は、ガードケーブルを支柱に取付ける場合、ケーブルにねじれなどを起こさないようにするとともに所定の張力（A種は20kN/本、B種及びC種は9.8kN/本）を与えなければならない。

2-3-9 区画線工

1. 受注者は、溶融式、ペイント式、高視認性、仮区画線の施工について設置路面の水分、泥、砂じん、ほこりを取り除き、均一に接着するようにしなければならない。
2. 受注者は、溶融式、ペイント式、高視認性、仮区画線の施工に先立ち施工箇所、施工時間帯、施工種類について監督員の**指示**を受けるとともに、所轄警察署とも打ち合わせを行い、交通渋滞をきたすことのないよう施工しなければならない。
3. 受注者は、溶融式、ペイント式、高視認性、仮区画線の施工に先立ち路面に作図を行い、施工箇所、施工延長、施工幅等の適合を確認しなければならない。
4. 受注者は、溶融式、高視認性区画線の施工にあたって、塗料の路面への接着をより強固にするよう、プライマーを路面に均等に塗布しなければならない。
5. 受注者は、溶融式、高視認性区画線の施工にあたって、やむを得ず気温5℃以下で施工しなければならない場合は、路面を予熱し路面温度を上昇させた後施工しなければならない

らない。

6. 受注者は、熔融式、高視認性区画線の施工にあたって、常に180℃～220℃の温度で塗料を塗布できるよう溶解槽を常に適温に管理しなければならない。
7. 受注者は、塗布面へガラスビーズを散布する場合、風の影響によってガラスビーズに片寄りが生じないように注意して、反射に明暗がないよう均等に固着させなければならない。
8. 受注者は、区画線の消去については、表示材（塗料）のみの除去を心掛け、路面への影響を最小限にとどめなければならない。また、受注者は消去により発生する塗料粉じんの飛散を防止する適正な処理を行わなければならない。
9. 仮区画線については、使用期間が1ヶ月未満は加熱式ペイント（ガラスビーズ有）、1ヶ月以上は熔融式（ガラスビーズ有）とする。
10. 修繕工事等について路面切削または基層・中間層の舗設等に設置する仮区画線については、常温ペイント式とする。
11. 受注者は、車線変更等を行うために、既設区画線を消去する場合には削り取らなければならない。

2-3-10 道路付属物工

1. 受注者は、視線誘導標の施工にあたって、設置場所、建込角度が安全かつ、十分な誘導効果が得られるように設置しなければならない。
2. 受注者は、視線誘導標の施工にあたって、支柱を打込む方法によって施工する場合、支柱の傾きに注意するとともに支柱の頭部に損傷を与えないよう支柱を打込まなければならない。また、受注者は、地下埋設物に破損や障害が発生させないように施工しなければならない。
3. 受注者は、視線誘導標の施工にあたって、支柱の設置穴を掘り埋戻す方法によって施工する場合、支柱が沈下しないよう穴の底部を締固めておかななければならない。
4. 受注者は、視線誘導標の施工にあたって、支柱を橋梁、擁壁、函渠などのコンクリート中に設置する場合、**設計図書**に定めた位置に設置しなければならないが、その位置に支障があるとき、また位置が明示されていない場合は、**設計図書**に関して監督員と**協議**しなければならない。
5. 受注者は、距離標を設置する際は、**設計図書**に定められた位置に設置しなければならないが、設置位置が明示されていない場合には、左側に設置しなければならない。ただし、障害物などにより所定の位置に設置できない場合は、**設計図書**に関して監督員と**協議**しなければならない。
6. 受注者は、道路鋸を設置する際は、**設計図書**に定められた位置に設置しなければならないが、設置位置が明示されていない場合は、**設計図書**に関して監督員と**協議**しなければならない。

2-3-11 コンクリート面塗装工

1. 受注者は、塗装に先立ちコンクリート面の素地調整において、以下の項目に従わなければならない。
 - (1) 受注者は、コンクリート表面に付着したレイトンス、じんあい（埃）、油脂類、塩分等の有害物や脆弱部等、前処理のプライマーの密着性に悪影響を及ぼすものは確実に

に除去しなければならない。

- (2) 受注者は、コンクリート表面に小穴、き裂等のある場合、有離石灰を除去し、穴埋めを行い、表面を平滑にしなければならない。
2. 受注者は、塗装にあたり、塗り残し、流れ、しわ等のないよう全面を均一の厚さに塗り上げなければならない。
3. 受注者は、以下の場合、塗装を行ってはならない。
 - (1) 気温が、コンクリート塗装用エポキシ樹脂プライマー、コンクリート塗装用エポキシ樹脂塗料中塗及び柔軟型エポキシ樹脂中塗を用いる場合で5℃以下のとき、コンクリート塗装用フッ素樹脂塗料上塗及び柔軟型フッ素樹脂塗料上塗を用いる場合でも0℃以下のとき
 - (2) 湿度が85%以上のとき
 - (3) 風が強いとき、及びじんあいが多きとき
 - (4) 塗料の乾燥前に降雪雨のおそれがあるとき
 - (5) コンクリートの乾燥期間が3週間以内のとき
 - (6) コンクリート表面の含水率は高周波水分計で8%以上のとき
 - (7) コンクリート面の漏水部
 - (8) その他監督員が不相当と認めたとき
4. 受注者は、塗り重ねにおいては、前回塗装面、塗膜の乾燥及び清掃状態を確認して行わなければならない。

2-3-12 プレテンション桁製作工（購入工）

1. 受注者は、プレテンション桁を購入する場合は、JISマーク表示認証製品を製造している工場において製作したものを買い用いなければならない。
2. 受注者は、以下の規定を満足した桁を買い用いなければならない。
 - (1) PC鋼材についた油、土及びごみ等コンクリートの付着を害するおそれのあるものを除去し製作されたもの。
 - (2) プレストレッシング時のコンクリート圧縮強度は、 $30\text{N}/\text{mm}^2$ 以上であることを確認し、製作されたもの。なお、圧縮強度の確認は、構造物と同様な養生条件におかれた供試体を用いるものとする。
 - (3) コンクリートの施工については、以下の規定により製作されたもの。
 - 1) 振動数の多い振動機を用いて、十分に締固めて製作されたもの。
 - 2) 蒸気養生を行う場合は、コンクリートの打込み後2時間以上経過してから加熱を始めて製作されたもの。また、養生室の温度上昇は1時間あたり15度以下とし、養生中の温度は65度以下として製作されたもの。また、養生終了後は急激に温度を低下させてはならない。
 - (4) プレストレスの導入については、固定装置を徐々にゆるめ、各PC鋼材が一様にゆるめられるようにして製作されたもの。また、部材の移動を拘束しないようにして製作されたもの。
3. 型枠を取りはずしたプレテンション方式の桁にすみやかに下記の事項を表示しなければならない。
 - ① 工事名または記号

② コンクリート打設月日

③ 通し番号

2-3-13 ポストテンション桁製作工

1. 受注者は、コンクリートの施工については、以下の事項に従わなければならない。
 - (1) 受注者は、主桁型枠製作図面を作成し、**設計図書**との適合を**確認**しなければならない
 - (2) 桁の荷重を直接受けている部分の型枠の取りはずしにあたっては、プレストレス導入後に行わなければならない。その他の部分は、乾燥収縮に対する拘束を除去するため、部材に有害な影響を与えないよう早期に取り外さなければならない。
 - (3) 受注者は、内部及び外部振動によってシースの破損、移動がないように締固めなければならない。
 - (4) 受注者は、桁端付近のコンクリートの施工については、鋼材が密集していることを考慮し、コンクリートが鉄筋、シースの周囲及び型枠のすみずみまで行き渡るように行わなければならない。
 - (5) 受注者は、コンクリートの打込み後にコンクリート表面が早期の乾燥を受けて収縮ひび割れが発生しないように、適切に仕上げなければならない。
2. PCケーブルの施工については、下記の規定によるものとする。
 - (1) 横組シース及び縦組シースは、コンクリート打設時の振動、締固めによって、その位置及び方向が移動しないように組立てなければならない。
 - (2) 受注者は、PC鋼材をシースに挿入する前に清掃し、油、土、ごみなどが付着しないよう挿入しなければならない。
 - (3) シースの継手部をセメントペーストの漏れない構造で、コンクリート打設時にも必要な強度を有し、また、継手箇所が少なくなるようにしなければならない。
 - (4) PC鋼材またはシースが**設計図書**で示す位置に確実に配置できるよう支持間隔を定めなければならない。
 - (5) PC鋼材またはシースがコンクリート打設時の振動、締固めによって、その位置及び方向が移動しないように組立てなければならない。
 - (6) 定着具の支圧面をPC鋼材と垂直になるように配慮しなければならない。また、ねじ部分は緊張完了までの期間、さびや損傷をから保護しなければならない。
3. PC緊張の施工については、以下の規定によるものとする。
 - (1) プレストレッシング時のコンクリートの圧縮強度が、プレストレッシング直後にコンクリートに生じる最大圧縮応力度の 1.7倍以上であることを確認しなければならない。なお、圧縮強度の確認は、構造物と同様な養生条件におかれた供試体を用いて行うものとする。
 - (2) プレストレッシング時の定着部付近のコンクリートが、定着により生じる支圧応力度に耐える強度以上であることを確認しなければならない。
 - (3) プレストレッシングに先立ち、次の調整及び試験を行わなければならない。
 - ① 引張装置のキャリブレーション
 - ② PC鋼材のプレストレッシングの管理に用いる摩擦係数及びPC鋼材の見かけのヤング係数を求める試験

- (4) プレストレスの導入に先立ち、(3)の試験に基づき、監督員に緊張管理計画書を**提出**しなければならない。
- (5) 緊張管理計画書に従ってプレストレスを導入するように管理しなければならない。
- (6) 緊張管理計画書で示された荷重計の示度と、P C鋼材の抜き出し量の測定値との関係が許容範囲を越える場合は、直ちに監督員に**連絡**するとともに原因を調査し、適切な措置を講じなければならない。
- (7) プレストレスの施工については、各桁ともできるだけ同一強度の時期に行わなければならない。
- (8) プレストレスの施工については、「道路橋示方書・同解説（Ⅲコンクリート橋・コンクリート部材編）17.11 P C鋼材工及び緊張工」（日本道路協会、平成29年11月）に基づき管理するものとし、順序、緊張力、P C鋼材の抜き出し量、緊張の日時及びコンクリートの強度等の記録を整備・保管し、監督員または検査員の請求があった場合は速やかに**提出**しなければならない。
- (9) プレストレス終了後のP C鋼材の切断は、機械的手法によるものとする。これにより難い場合は、**設計図書**に関して監督員と**協議**しなければならない。
- (10) 緊張装置の使用については、P C鋼材の定着部及びコンクリートに有害な影響を与えるものを使用してはならない。
- (11) P C鋼材を順次引張る場合には、コンクリートの弾性変形を考慮して、引張の順序及び各々のP C鋼材の引張力を定めなければならない。

4. グラウトの施工については、以下の規定による。

- (1) 受注者は、本条で使用するグラウト材料は、次の規定によるものを使用しなければならない。
 - ① グラウトに用いるセメントは、JIS R 5210（ポルトランドセメント）に適合するポルトランドセメントを標準とするが、それにより難い場合は、監督員と**協議**しなければならない。
 - ② 混和剤は、ノンブリージングタイプを使用するものとする。
 - ③ グラウトの水セメント比は、45%以下とするものとする。
 - ④ グラウトの材令28日における圧縮強度は、 30.0N/mm^2 以上とするものとする。
 - ⑤ グラウトは体積変化率は $\pm 0.5\%$ の範囲内とする。
 - ⑥ グラウトのブリーディング率は、24時間後0.0%とするものとする。
 - ⑦ グラウトに含まれる塩化物イオン量は、普通ポルトランドセメント質量の0.08%以下とするものとする。
 - ⑧ グラウトの品質は、混和剤により大きく影響されるので、気温や流動性に対する混和剤の適用性を検討するものとする。
- (2) 受注者は、使用グラウトについて事前に以下の試験及び測定を行い、**設計図書**に示す品質が得られることを**確認**しなければならない。ただし、この場合の試験及び測定は、現場と同一条件で行うものとする。
 - ① 流動性試験
 - ② ブリーディング率及び体積変化率の試験
 - ③ 圧縮強度試験

④ 塩化物含有量の測定

- (3) グラウトの施工に先立ち、ダクト内に圧縮空気を通し、導通があること及びダクトの気密性を確認した後、グラウト注入時の圧力が高くなりすぎないように管理し、ゆっくり行う。また排出口より一様な流動性のグラウトが流出したことを確認して作業を完了しなければならない。
 - (4) グラウトの施工については、ダクト内の残留水等がグラウトの品質に影響を及ぼさないことを確認した後、グラウト注入時の圧力が強くなりすぎないように管理し、ゆっくり行う。
 - (5) 連続ケーブルの曲げ上げ頂部付近など、ダクト内に空隙が生じないように空気孔を設けなければならない。
 - (6) 寒中におけるグラウトの施工については、グラウト温度は注入後少なくとも3日間、 $+5^{\circ}\text{C}$ 以上に保ち、凍結することのないように行わなければならない。
 - (7) 暑中におけるグラウトの施工については、グラウトの温度上昇、過早な硬化などがないように、材料及び施工については、事前に**設計図書**に関して監督員の**承諾**を得なければならない。なお、注入時のグラウトの温度は 35°C を越えてはならない。
5. 受注者は、主桁の仮置きを行う場合は、仮置きした主桁に、過大な応力が生じないように支持するとともに、横倒れ防止処置を行わなければならない。
6. 主桁製作設備の施工については、以下の規定によるものとする。
- (1) 主桁製作台の製作については、プレストレスングにより、有害な変形、沈下などが生じないようにするものとする。
7. プレグラウトされたPC鋼材を使用する場合は、以下の規定によるものとする。
- (1) PC鋼材は、JIS G 3536 (PC鋼線及びPC鋼より線) に適合するものまたはこれと同等以上の特性や品質を有するものとする。
 - (2) 使用する樹脂またはグラウトは、所定の緊張可能期間を有し、PC鋼材を防食するとともに、コンクリート部材とPC鋼材とを付着により一体化しなければならない。
 - (3) 被覆材は、所定の強度、耐久性能を有しコンクリート部材と一体化が図られるものとする。
 - (4) プレグラウトされたPC鋼材として(1)から(3)を使用して加工された製品は、所要の耐久性能を有するものとする。

2-3-14 プレキャストセグメント主桁組立工

1. 受注者は、ブロック取卸しについては、特にブロック接合面の損傷に対して十分な保護をしなければならない。
2. ブロック組立ての施工については、下記の規定によるものとする。
 - (1) プレキャストブロックの接合に用いる接着剤の使用にあたり材質がエポキシ樹脂系接着剤で強度、耐久性及び水密性がブロック同等以上のものを使用するものとする。エポキシ樹脂系接着剤を使用する場合は、室内で密封して保管し、原則として製造後6ヵ月以上経過したものは使用してはならない。また、水分を含むと品質が劣化するので、雨天の時の作業は中止しなければならない。これ以外の場合は、**設計図書**によるものとする。
未硬化の接着剤の外観、粘度、可使時間、だれ最小厚さ、硬化した接着剤の比重、

引張強さ、圧縮強さ、引張せん断接着強さ、硬さ、特殊な条件下で使用する場合は、高温時の引張強さ、水中硬化時の引張強さ、衝撃強さ、圧縮ヤング係数、熱膨張係数、硬化収縮率、吸水率等について、必要に応じて試験を行い性能を確認しなければならない。

なお、接着剤の試験方法としては「コンクリート標準示方書（規準編）」（土木学会、平成30年10月）における、JSCE-H 101-2013 プレキャストコンクリート用樹脂系接着剤（橋げた用）品質規格（案）による。これにより難しい場合は、監督員の承諾を得なければならない。

- (2) プレキャストブロックの接合面は、緩んだ骨材粒、品質の悪いコンクリート、レイトランス、ごみ、油等を取り除かなければならない。
 - (3) プレキャストブロックの連結にあたって、**設計図書**に示す品質が得られるように施工しなければならない。
 - (4) プレキャストブロックを連結する場合に、ブロックの位置、形状及びダクトが一致するようにブロックを設置し、プレストレッシング中に、くい違いやねじれが生じないようにしなければならない。
3. PCケーブル及びPC緊張の施工については、第3編2-3-13ポストテンション桁製作工の規定による。
 4. グラウトの施工については、以下の規定によるものとする。
 - (1) 接着剤の硬化を確認した後にグラウトを行わなければならない。
 - (2) グラウトについては、第3編2-3-13ポストテンション桁製作工の規定による。

2-3-15 PCホロースラブ製作工

1. 受注者は、円筒型枠の施工については、コンクリート打設時の浮力に対して必要な浮き上がり防止装置を設置しなければならない。
2. 受注者は、移動型枠の施工については、型枠の移動が円滑に行われるための装置を設置しなければならない。
3. コンクリートの施工については、第3編2-3-13ポストテンション桁製作工の規定による。
4. PCケーブル・PC緊張の施工については、第3編2-3-13ポストテンション桁製作工の規定による。
5. 受注者は、主ケーブルに片引きによるPC固定及びPC継手がある場合は、「プレストレストコンクリート工法設計施工指針 第6章施工」（土木学会、平成3年3月）の規定により施工しなければならない。
6. グラウトの施工については、第3編2-3-13ポストテンション桁製作工の規定による。

2-3-16 PC箱桁製作工

1. 移動型枠の施工については、第3編2-3-15PCホロースラブ製作工の規定による。
2. コンクリート・PCケーブル・PC緊張の施工については、第3編2-3-13ポストテンション桁製作工の規定による。
3. PC固定・PC継手の施工については、第3編2-3-15PCホロースラブ製作工の規定による。

4. 横締め鋼材・横締め緊張・鉛直締め鋼材・鉛直締め緊張・グラウトの施工については、第3編2-3-13ポストテンション桁製作工の規定による。

2-3-17 根固めブロック工

1. 受注者は、製作にあたっては、型枠が損傷・変形しているものを使用してはならない。
2. 受注者は、製作にあたっては、はく離材はムラなく塗布し、型枠組立て時には余分なはく離材が型枠内部に残存しないようにしなければならない。
3. 受注者は、型枠の組立てにあたっては、締付け金具をもって堅固に組立てなければならない。
4. 受注者は、コンクリートの打込みにあたっては、打継目を設けてはならない。
5. 受注者は、製作中のコンクリートブロックの脱型は、型枠自重及び製作中に加える荷重に耐えられる強度に達するまで行ってはならない。
6. コンクリート打設後の施工については、第1編3-6-9養生の規定による。なお、養生用水に海水を使用してはならない。
7. 受注者は、コンクリートブロック脱型後の横置き、仮置きは強度がでてから行うものとし、吊り上げの際、急激な衝撃や力がかからないよう取扱わなければならない。
8. 受注者は、根固めブロック製作後、製作数量等が確認できるように記号を付けなければならない。
9. 受注者は、根固めブロックの運搬及び据付けについては、根固めブロックに損傷を与えないように施工しなければならない。
10. 受注者は、根固めブロックの据付けについては、各々の根固めブロックを連結する場合は、連結ナットが抜けないようにネジ山をつぶさなければならない。
11. 受注者は、根固めブロックを乱積施工する場合には噛み合わせを良くし、不安定な状態が生じないようにしなければならない。
12. 受注者は、根固めブロック、場所打ブロックのコンクリートの打込みについては、打継目を設けてはならない。
13. 受注者は、場所打ブロックの施工については、コンクリートの水中打込みを行ってはならない。

2-3-18 沈床工

1. 受注者は、粗朶沈床の施工については、連柴は梢を一方に向け径15cmを標準とし、緊結は長さおよそ60cmごとに連柴締金を用いて締付け、亜鉛引鉄線または、しゅろなわ等にて結束し、この間2箇所を二子なわ等をもって結束するものとし、連柴の長さは格子を結んだときに端にそれぞれ約15cmを残すようにしなければならない。
2. 受注者は、連柴及び敷粗朶を縦横ともそれぞれ梢を下流と河心に向けて組立てなければならない。
3. 受注者は、粗朶沈床の上下部の連柴を上格子組立て後、完全に結束しなければならない。
4. 受注者は、粗朶沈床の設置については、流速による沈設中のズレを考慮して、沈設開始位置を定めなければならない。
5. 受注者は、沈石の施工については、沈床が均等に沈下するように投下し、当日中に完了しなければならない。

6. 受注者は、粗朶沈床の施工については、多層の場合、下層の作業完了の確認をしなければ上層沈設を行ってはならない。
7. 受注者は、木工沈床の施工については、使用する方格材及び敷成木は、生松丸太としなければならない。受注者は、使用する方格材を組立て可能なように加工しなければならない。
8. 受注者は、木工沈床の施工については、敷成木を最下層の方格材に一格間の所定の本数を間割正しく配列し、鉄線等で方格材に緊結しなければならない。
9. 受注者は、木工沈床の施工については、連結用鉄筋の下部の折り曲げしろを12cm以上とし、下流方向に曲げなければならない。
10. 受注者は、木工沈床の施工については、表面に大きい石を用い、詰石の空隙を少なくするよう充てんしなければならない。
11. 受注者は、木工沈床を水製の根固めに使用する場合、幹部水制の方格材組立てにあたっては、流向に直角方向の部材を最上層としなければならない。
12. 受注者は、改良沈床の施工におけるその他の事項については、本条7項～11項の規定により施工しなければならない。
13. 受注者は、吸出し防止材の施工については、平滑に設置しなければならない。

2-3-19 捨石工

1. 受注者は、捨石基礎の施工にあたっては、表面に大きな石を選び施工しなければならない。
2. 受注者は、**設計図書**において指定した捨石基礎の施工方法に関して、施工箇所の波浪及び流水の影響により施工方法の変更が必要な場合は、**設計図書**に関して監督員と**協議**しなければならない。
3. 受注者は、施工箇所における水質汚濁防止につとめなければならない。
4. 受注者は、捨石基礎の施工にあたっては、極度の凹凸や粗密が発生しないように潜水士または測深器具をもって捨石の施工状況を確認しながら施工しなければならない。
5. 受注者は、捨石基礎の施工にあたっては、大小の石で噛み合わせ良く、均し面にゆるみがないよう施工しなければならない。
6. 受注者は、遣方を配置し、貫材、鋼製定規を用いて均し面を平坦に仕上げなければならない。

2-3-20 笠コンクリート工

1. 笠コンクリートの施工については、第1編第3章無筋・鉄筋コンクリートの規定による。
2. プレキャスト笠コンクリートの施工については、第3編2-5-3コンクリートブロック工の規定による。
3. 受注者は、プレキャスト笠コンクリートの運搬にあたっては、部材に損傷や衝撃を与えないようにしなければならない。また、ワイヤー等で損傷するおそれのある部分は保護しなければならない。
4. プレキャスト笠コンクリートの施工については、接合面が食い違わないように施工しなければならない。

2-3-21 ハンドホール工

1. 受注者は、ハンドホールの施工にあたっては、基礎について支持力が均等になるように、かつ不陸を生じないようにしなければならない。
2. 受注者は、保護管等との接合部において、**設計図書**に示された場合を除き、セメントと砂の比が1：3の配合のモルタルを用いて施工しなければならない。

2-3-22 階段工

1. 受注者は、階段工を**設計図書**に関して施工できない場合には、監督員と**協議**しなければならない。
2. 受注者は、プレキャスト階段の据付けにあたっては、部材に損傷や衝撃を与えないようにしなければならない。また、ワイヤー等で損傷するおそれのある部分は保護しなければならない。

2-3-23 現場継手工

1. 受注者は、高力ボルト継手の接合を摩擦接合としなければならない。また、接合される材片の接触面を表2-3に示すすべり係数が得られるように、以下に示す処置を施すものとする。
 - (1) 接触面を塗装しない場合、接触面は黒皮を除去して粗面とするものとする。受注者は、材片の締付けにあたっては、接触面の浮きさび、油、泥等を清掃して取り除かななければならない。
 - (2) 接触面を塗装する場合は、表2-4に示す条件に基づき、無機ジンクリッチペイントを使用するものとする。

表2-3 すべり係数

項 目	すべり係数
a) 接触面を塗装しない場合	0.40以上
b) 接触面に無機ジンクリッチペイントを塗装する場合	0.45以上

表2-4 無機ジンクリッチペイントを塗装する場合の条件

項 目	条 件
接触面片面あたりの最小乾燥塗膜厚	50 μ m 以上
接触面の合計乾燥塗膜厚	100～200 μ m
乾燥塗膜中の亜鉛含有量	80%以上
亜鉛末の粒径（50%平均粒径）	10 μ m 程度以上

- (3) 接触面に（1）、（2）以外の処理を施す場合は、**設計図書**に関して監督員と**協議**しなければならない。
2. 受注者は、部材と連結板を、締付けにより密着させるようにしなければならない。
3. ボルトの締付けについては、以下の規定によるものとする。
 - (1) ボルト軸力の導入をナットをまわして行わなければならない。やむを得ず頭まわしを行う場合は、トルク係数値の変化を確認しなければならない。
 - (2) ボルトの締付けをトルク法によって行う場合、締付けボルト軸力が各ボルトに均一

に導入されるよう締付けボルトを調整しなければならない。

- (3) トルシア形高力ボルトを使用する場合、本締付けには専用締付け機を使用しなければならない。
- (4) ボルトの締付けを回転法によって行う場合、接触面の肌すきがなくなる程度にトルクレンチで締めた状態、あるいは組立て用スパナで力いっぱい締めた状態から以下に示す回転角を与えなければならない。ただし、回転法はF8T、B8Tのみに用いるものとする。
- ①ボルト長が径の5倍以下の場合：1/3回転（120度）±30度
 - ②ボルト長が径の5倍を超える場合：施工条件に一致した予備試験によって目標回転数を決定する。
- (5) ボルトの締付けを耐力点法によって行う場合は、JIS B 1186（摩擦接合用高力六角ボルト・六角ナット・平座金のセット）に規定された第2種の呼びM20、M22、M24を標準とし、耐遅れ破壊特性の良好な高力ボルトを用い、専用の締付け機を使用して本締付けを行わなければならない。
- (6) ボルトの締付け機、測定器具などの検定は、下記に示す時期に行いその精度を確認しなければならない。
- ・軸力計は現場搬入直前に1回、その後は3ヶ月に1回検定を行う。
 - ・トルクレンチは現場搬入時に1回、搬入後は1ヶ月に1回検定を行う。
 - ・ボルト締付け機は現場搬入前に1回点検し、搬入後は3ヶ月に1回検定を行う。
ただし、トルシア形高力ボルト専用締付け機は検定の必要はなく、整備点検を行えばよい。
4. 締付ボルト軸力については、以下の規定によるものとする。
- (1) セットのトルク係数値は 0.11 ~ 0.16に適合するものとする。
 - (2) 摩擦接合ボルトを 表2-5に示す設計ボルト軸力が得られるように締付けなければならない。

表2-5 設計ボルト軸力 (kN)

セット	ねじの呼び	設計ボルト軸力
F8T B8T	M20	133
	M22	165
	M24	192
F10T S10T B10T	M20	165
	M22	205
	M24	238
S14T	M22	299
	M24	349

- (3) トルク法によって締付ける場合の締付ボルト軸力は、設計ボルト軸力の10%増を標準とする。
- (4) トルシア形高力ボルトの締付ボルト軸力試験は、締付け以前に一つの製造ロットか

ら5組の供試セットを無作為に抽出し、行うものとする。試験の結果、平均値は表2-6及び表2-7に示すボルト軸力の範囲に入るものとする。なお、ボルトの締付けを行う場合に、降雨あるいは降雨が予想される場合または結露等により部材が湿っているような場合には、原則として締付けを行ってはならない。

表2-6 常温時（10℃～30℃）の締付けボルト軸力の平均値

セット	ねじの呼び	1製造ロットのセットの締付けボルト軸力の平均値 (kN)
S10T	M20	172～202
	M22	212～249
	M24	247～290
S14T	M22	311～373
	M24	363～435

表2-7 常温時以外の（0℃～10℃、30℃～60℃）の締付けボルト軸力の平均値

セット	ねじの呼び	1製造ロットのセットの締付けボルト軸力の平均値 (kN)
S10T	M20	167～211
	M22	207～261
	M24	241～304
S14T	M22	299～391
	M24	349～457

(5) 耐力点法によって締付ける場合の締付けボルト軸力は、使用する締付け機に対して一つの製造ロットから5組の供試セットを無作為に抽出して試験を行った場合の平均値が、表2-8に示すボルトの軸力の範囲に入るものとする。

表2-8 耐力点法による締付けボルトの軸力の平均値

セット	ねじの呼び	1製造ロットのセットの締付けボルト軸力の平均値 (kN)
F10T	M20	$0.196\sigma_y \sim 0.221\sigma_y$
	M22	$0.242\sigma_y \sim 0.273\sigma_y$
	M24	$0.282\sigma_y \sim 0.318\sigma_y$

[注] σ_y : ボルト試験片の耐力 (N/mm²) (JIS Z 2241の4号試験片による)

5. 受注者は、ボルトの締付けを、連結板の中央のボルトから順次端部ボルトに向かって行い、2度締めを行わなければならない。順序は、図2-1のとおりとする。

なお、予備締め後には締め忘れや共まわりを容易に確認できるようにボルトナット及び座金にマーキングを行わなければならない。これ以外の場合は、監督員の承諾を得な

なければならない。

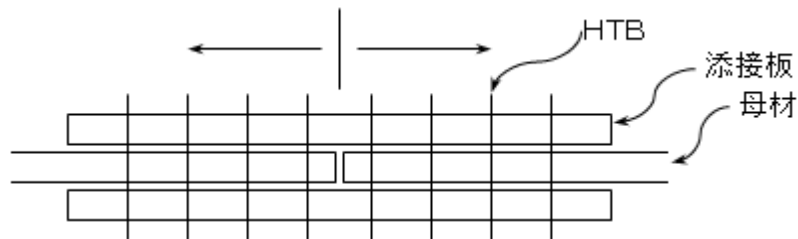


図2-1 ボルト締付け順序

6. 受注者は、ボルトのセットを、工事出荷時の品質が現場施工時まで保たれるように、その包装と現場保管に注意しなければならない。また、包装は、施工直前に解くものとする。
7. 締付け確認については、以下の規定によるものとする。
 - (1) 締付け確認をボルト締付け後すみやかに行い、その記録を整備及び保管し、監督員の請求があった場合は、すみやかに**提示**しなければならない。
 - (2) ボルトの締付け確認については、以下の規定によるものとする。
 - ① トルク法による場合は、次のいずれかの方法により締付け確認を行わなければならない。
 - 1) 自動記録計の記録紙により、ボルト全般について行うものとする。
 - 2) トルクレンチにより、各ボルト群の10%のボルト本数を標準として締付け確認を行うものとする。
 - ② トルシア形高力ボルトの場合は、全数につきピンテールの切断の確認とマーキングによる外観確認を行わなければならない。
 - (3) 回転法及び耐力点法による場合は、全数についてマーキングによる外観確認を行わなければならない。
8. 受注者は、溶接と高力ボルト摩擦接合とを併用する場合は、溶接の完了後に高力ボルトを締付けなければならない。
9. 現場溶接
 - (1) 受注者は、溶接・溶接材料の清掃・乾燥状態に注意し、それらを良好な状態に保つのに必要な諸設備を現場に備えなければならない。
 - (2) 受注者は、現場溶接に先立ち、開先の状態、材片の拘束状態等について注意を払わなければならない。
 - (3) 受注者は、溶接材料、溶接検査等に関する溶接施工上の注意点については、工場溶接に準じて考慮しなければならない。
 - (4) 受注者は、溶接のアークが風による影響を受けないように防風設備を設置しなければならない。
 - (5) 受注者は、溶接現場の気象条件が以下に該当する時は、溶接欠陥の発生を防止するため、防風設備及び予熱等により溶接作業条件を整えられる場合を除き溶接作業を行ってはならない。

①雨天または作業中に雨天となるおそれのある場合

②雨上がり直後

③風が強いとき

④気温が5℃以下の場合

⑤その他監督員が不相当と認めた場合

(6)受注者は、現場継手工の施工については、圧接作業において常に安定した姿勢で施工できるように、作業場には安全な足場を設けなければならない。

2-3-24 伸縮装置工

1. 受注者は、伸縮装置の据付けについては、施工時の気温を考慮し、設計時の標準温度で、橋と支承の相対位置が標準位置となるよう温度補正を行って据付け位置を決定しなければならない。また、監督員または検査員から請求があった場合は速やかに**提示**しなければならない。

2. 受注者は、伸縮装置工の漏水防止の方法について、**設計図書**によらなければならない。

2-3-25 銘板工

受注者は、銘板及び表示板の設置にあたって、材質、大きさ、取付け場所、記載事項を**設計図書**に基づき施工しなければならない。ただし、**設計図書**に明示のない場合は、**設計図書**に関して監督員に**協議**しなければならない。

1. 銘板及び表示板の材質は鋳物用銅合金地金（JIS H 2202）とする。

2. 表示板の大きさは縦200mm＊横300mm、板厚8mm、字厚5mmの計13mmとする。

3. 表示板の取付場所は次のとおりとする。

(1) 樋門・樋管

階段設置側の門柱外面とし、高さは図2-2のとおりとする。

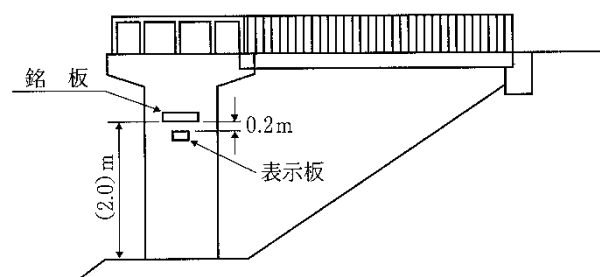


図2-2 樋門・樋管の銘板及び表示板の取付場所

(2) 排水機場

排水機場上屋玄関の右又は左側の壁とし、高さは図2-3のとおりとする。

吐出樋管、調圧水槽等には設けてはならない。

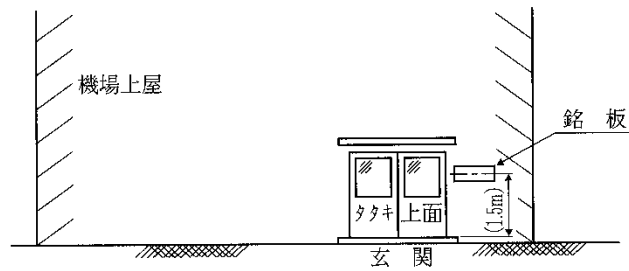


図 2-3 排水機場の銘板及び表示板の取付場所

4. 銘板及び表示板の記載事項は図 2-4 のとおりとする。

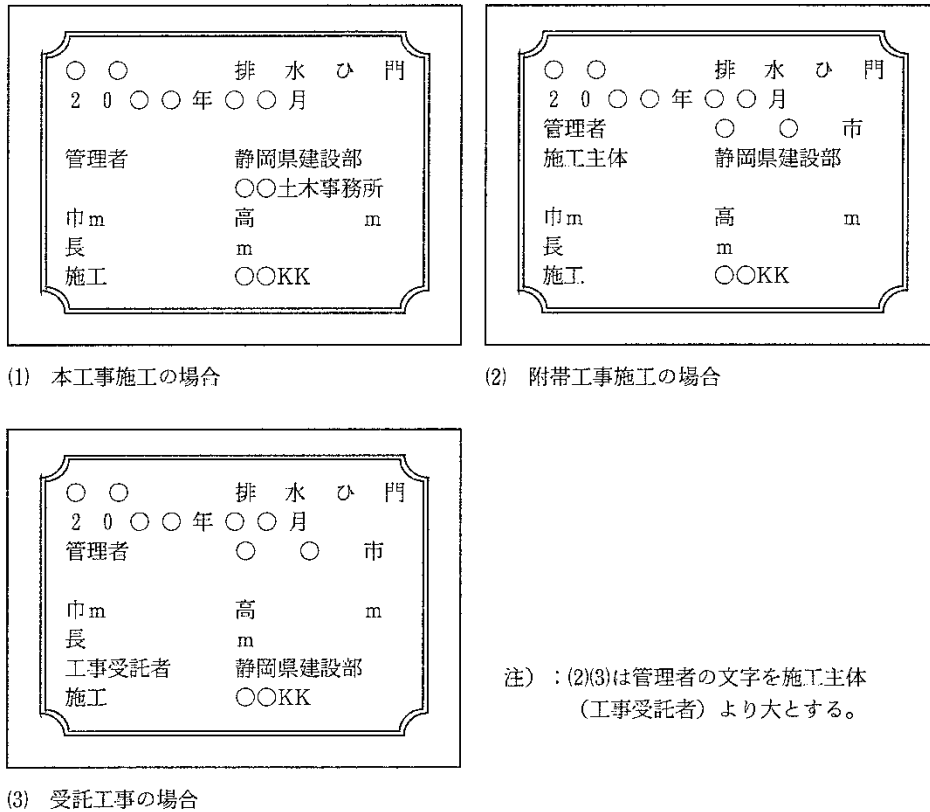


図 2-4 記載事項

2-3-26 多自然型護岸工

1. 受注者は、河川が本来有している生物の良好な生育環境、自然景観に考慮して計画、設計された多自然河川工法による施工については、工法の趣旨をふまえ施工しなければならない。
2. 受注者は、木杭の施工にあたり、木杭の材質が**設計図書**に示めされていない場合には、樹皮をはいだ生松丸太で、有害な腐れ、割れ、曲がり等のない材料を使用しなければならない。
3. 受注者は、木杭の先端は、角すい形に削るものとし、角すい形の高さは、径の1.5倍程度としなければならない。
4. 巨石張り（積み）、巨石据付及び雑割石張りの施工については、第3編 2-5-5 石

積（張）工の規定によるものとする。

5. 受注者は、柳枝の施工については、のりごしらえ後、ます形に、杭を垂直に打込むとともに、杭頭を打ちそろえなければならない。
6. 受注者は、柳粗朶の施工については、柳粗朶の元口を上流側に向け、ます内に均一に敷きならべた後、帯梢を用いて柵を仕上げなければならない。
7. 受注者は、ぐり石粗朶工の施工については、柳枝に準じて帯梢を用いて柵工を造り、中詰めぐり石の表面をごぼう張りに仕上げなければならない。

2-3-27 羽口工

1. 受注者は、じゃかごの中詰用ぐり石については、15～25cmのもので、じゃかごの網目より大きな天然石または割ぐり石を使用しなければならない。
2. 受注者は、じゃかごの詰石については、じゃかごの先端から石を詰込み、外回りに大きな石を配置するとともに、じゃかご内の空隙を少なくしなければならない。なお、じゃかごの法肩及び法尻の屈折部が、扁平にならないようにしなければならない。
3. 受注者は、じゃかごの布設については、床ごしらえのうえ、間割りをしてかご頭の位置を定めなければならない。
4. 受注者は、じゃかごの連結については、丸輪の箇所（骨線胴輪）でじゃかご用鉄線と同一規格の鉄線で緊結しなければならない。
5. 受注者は、じゃかごの詰石後、じゃかごの材質と同一規格の鉄線を使用し、じゃかごの開口部を緊結しなければならない。
6. 受注者は、ふとんかごの中詰用ぐり石については、ふとんかごの厚さが30cmの場合は5～15cm、ふとんかごの厚さが50cmの場合は15～20cmの大きさとし、ふとんかごの網目より大きな天然石または割ぐり石を使用しなければならない。
7. 受注者は、連節ブロック張りの施工については、平滑に設置しなければならない。
8. 受注者は、ふとんかご、かご枠の施工については、1～7の各項により施工しなければならない。

2-3-28 プレキャストカルバート工

1. 受注者は、現地の状況により**設計図書**に示された据付け勾配により難い場合は、**設計図書**に関して監督員と**協議**しなければならない。
2. 受注者は、プレキャストカルバート工の施工については、基礎との密着をはかり、接合面が食い違わぬように注意して、カルバートの下流側または低い側から設置しなければならない。
3. 受注者は、プレキャストボックスカルバートの縦締め施工については、「道路土工—カルバート工指針 7-2 (2) 2)敷設工」（日本道路協会、平成22年3月）の規定による。これ以外の施工方法による場合は、施工前に**設計図書**に関して監督員の**承諾**を得なければならない。
4. 受注者は、プレキャストパイプの施工については、ソケットのあるパイプの場合はソケットをカルバートの上流側または高い側に向けて設置しなければならない。ソケットのないパイプの接合は、カラー接合または印ろう接合とし、接合部はモルタルでコーキングし、漏水が起こらないように施工しなければならない。
5. 受注者は、プレキャストパイプの施工については、管の一部を切断する必要がある場

合は、切断によって使用部分に損傷が生じないように施工しなければならない。損傷させた場合は、取換えなければならない。

2-3-29 側溝工

1. 受注者は、プレキャストU型側溝、L型側溝、自由勾配側溝の継目部の施工は、付着、水密性を保ち段差が生じないように施工しなければならない。
2. 受注者は、側溝蓋の設置については、側溝本体及び路面と段差が生じないよう平坦に施工しなければならない。
3. 受注者は、管渠の施工については、管渠の種類と埋設形式（突出型、溝型）の関係を損なうことのないようにするとともに基礎は、支持力が均等になるように、かつ不陸を生じないようにしなければならない。
4. 受注者は、コンクリート管、コルゲートパイプ管等の施工については、前後の水路とのすり付けを考慮して、その施工高、方向を定めなければならない。
5. 受注者は、管渠周辺の埋戻し及び盛土の施工については、管渠を損傷しないように、かつ偏心偏圧がかからないように、左右均等に層状に締固めなければならない。
6. 受注者は、フィルター材料を使用する場合は、排水性のよい砂または、クラッシュラン等を使用しなければならない。
7. 受注者は、ソケット付の管を布設する時は、上流側または高い側にソケットを向けなければならない。
8. 受注者は、基礎工の上に通りよく管を据付けるとともに、管の下面及びカラーの周囲にはコンクリートまたは固練りモルタルを充填し、空隙や漏水が生じないように施工しなければならない。
9. 受注者は、管の一部を切断する必要がある場合は、切断によって使用部分に損傷が生じないように施工しなければならない。損傷させた場合は、取換えなければならない。
10. 受注者は、コルゲートパイプの布設については、砂質土または軟弱地盤が出現した場合には、施工する前に**設計図書**に関して監督員と**協議**しなければならない。
11. 受注者は、コルゲートパイプの組立てについては、上流側または高い側のセクションを下流側または低い側のセクションの内側に重ね合うようにし、重ね合わせ部分の接合は、パイプ断面の両側で行うものとし、底部及び頂部で行ってはならない。また、埋戻し後も可能な限りボルトの緊結状態を点検し、ゆるんでいるものがあれば締直しを行わなければならない。
12. 受注者は、コルゲートパイプの布設条件（地盤条件・出来形等）については**設計図書**によるものとし、予期しない沈下のおそれがある場合、上げ越しが必要な場合には、**設計図書**に関して監督員と**協議**しなければならない。

2-3-30 集水柵工

1. 受注者は、集水柵の据付けにあたっては、部材に損傷や衝撃を与えないようにしなければならない。またワイヤー等で損傷するおそれのある部分は保護しなければならない。
2. 受注者は、蓋の設置については、本体及び路面と段差が生じないよう平坦に施工しなければならない。

2-3-31 現場塗装工

1. 受注者は、鋼橋の現場塗装は、床版工終了後に、鋼製堰堤の現場塗装は、鋼製堰堤の

据付け終了後に行うものとし、これにより難い場合は、**設計図書**によらなければならない。

2. 受注者は、鋼橋の架設後及び鋼製堰堤の据付け後に前回までの塗膜を損傷した場合、補修塗装を行ってから現場塗装を行わなければならない。
3. 受注者は、現場塗装に先立ち、下塗り塗膜の状態を調査し、塗料を塗り重ねると悪い影響を与えるおそれがある、たれ、はじき、あわ、ふくれ、われ、はがれ、浮きさび及び塗膜に有害な付着物がある場合は、監督員に**報告**し、必要な処置を講じなければならない。
4. 受注者は、塗装作業にエアレススプレー、ハケまたはローラーブラシを用いなければならない。また、塗装作業に際しては各塗布方法の特徴を理解して行わなければならない。
5. 受注者は、現場塗装の前にジンクリッチペイントの白さび及び付着した油脂類は除去しなければならない。
6. 受注者は、溶接部、ボルトの接合部分、形鋼の隅角部その他構造の複雑な部分について、必要塗膜厚を確保するように施工しなければならない。
7. 受注者は、施工に際し有害な薬品を用いてはならない。
8. 受注者は、海岸地域に架設または保管されていた場合、海上輸送を行った場合、その他臨海地域を長距離輸送した場合など部材に塩分の付着が懸念された場合には、塩分付着量の測定を行い、NaClが 50mg/m² 以上の時は、水洗いしなければならない。
9. 受注者は、以下の場合塗装を行ってはならない。これ以外の場合は、**設計図書**に関して監督員と**協議**しなければならない。
塗装禁止条件は表 2-9 に示すとおりである。

表 2-9 塗装禁止条件

塗装の種類	気温 (°C)	湿度 (RH%)
長ばく形エッチングプライマー	5 以下	85 以上
無機ジンクリッチプライマー 無機ジンクリッチペイント	0 以下	50 以下
有機ジンクリッチペイント	5 以下	85 以上
エポキシ樹脂塗料下塗 ※ 変性エポキシ樹脂塗料下塗 変性エポキシ樹脂塗料内面用 ※	10 以下	85 以上
亜鉛めっき用エポキシ樹脂塗料下塗 弱溶剤形変性エポキシ樹脂塗料下塗	5 以下	85 以上
超薄膜形エポキシ樹脂塗料	5 以下	85 以上
エポキシ樹脂塗料下塗 (低温用) 変性エポキシ樹脂塗料下塗 (低温用) 変性エポキシ樹脂塗料内面用 (低温用)	5 以下、20 以上	85 以上
無溶剤形変性エポキシ樹脂塗料※	10 以下、30 以上	85 以上
無溶剤形変性エポキシ樹脂塗料 (低温用)	5 以下、20 以上	85 以上
コンクリート塗装用エポキシ樹脂プライマー	5 以下	85 以上
ふっ素樹脂塗料用中塗 弱溶剤形ふっ素樹脂塗料用中塗 コンクリート塗装用エポキシ樹脂塗料中塗 コンクリート塗装用柔軟形エポキシ樹脂塗料中塗	5 以下	85 以上
ふっ素樹脂塗料上塗 弱溶剤形ふっ素樹脂塗料上塗 コンクリート塗装用ふっ素樹脂塗料上塗 コンクリート塗装用柔軟形エポキシ樹脂塗料上塗	0 以下	85 以上
鉛・クロムフリーさび止めペイント 長油性フタル酸樹脂塗料中塗 長油性フタル酸樹脂塗料上塗	5 以下	85 以上

注) ※印を付した塗料を低温時に塗布する場合は、低温用の塗料を用いなければならない。

- (1) 降雨等で表面が濡れているとき。
 - (2) 風が強いとき、及びじんあいが多いとき。
 - (3) 塗料の乾燥前に降雨、降雪、降霜のおそれがあるとき。
 - (4) 炎天で鋼材表面の温度が高く塗膜にアワを生ずるおそれのあるとき。
 - (5) その他監督員が不相当と認めたとき。
10. 受注者は、鋼材表面及び被塗装面の汚れ、油類等を除去し、乾燥状態のときに塗装しなければならない。
 11. 受注者は、塗り残し、気泡むら、ながれ、しわ等の欠陥が生じないように塗装しなければならない。
 12. 受注者は、塗料を使用前に攪拌し、容器の塗料を均一な状態してから使用しなければならない。
 13. 下塗り
 - (1) 受注者は、被塗装面の素地調整状態を確認したうえで下塗りを施工しなければならない。天災その他の理由によりやむを得ず下塗りが遅れ、そのためさびが生じたとき

は再び素地調整を行い、塗装しなければならない。

- (2) 受注者は、塗料の塗り重ねにあたって、塗料ごとに定められた塗装間隔を守って塗装しなければならない。
- (3) 受注者は、ボルト締め後または溶接施工のため塗装が困難となる部分で**設計図書**に示されている場合または、監督員の**指示**がある場合にはあらかじめ塗装を完了させなければならない。
- (4) 受注者は、支承等の機械仕上げ面に、防錆油等を塗布しなければならない。
- (5) 受注者は、溶接や余熱による熱影響で塗膜劣化する可能性がある現場溶接部近傍に塗装を行ってはならない。未塗装範囲は熱影響部のほか、自動溶接機の取り付けや超音波探傷の施工などを考慮して決定する。

ただし、さびの生ずるおそれがある場合には防錆剤を塗布することができるが、溶接及び塗膜に影響をおよぼすおそれのあるものについては溶接及び塗装前に除去するものとする。なお、受注者は、防錆剤の使用については、**設計図書**に関して監督員の**承諾**を得なければならない。

14. 中塗り、上塗り

- (1) 受注者は、中塗り及び上塗りにあたって、被塗装面、塗膜の乾燥及び清掃状態を確認したうえで行わなければならない。
- (2) 受注者は、海岸地域、大気汚染の著しい地域などの特殊環境における鋼橋の塗装については、素地調整終了から上塗完了までをすみやかにに行わなければならない。

15. 受注者は、コンクリートとの接触面の塗装を行ってはならない。ただしプライマーは除くものとする。また、主桁や縦桁上フランジなどのコンクリート接触部は、さび汁による汚れを考慮し無機ジンクリッチペイントを30 μ m塗布するものとする。

16. 検査

- (1) 受注者は、現場塗装終了後、塗膜厚検査を行い、塗膜厚測定記録を作成及び保管し、監督員または検査員からの請求があった場合は速やかに**提示**するとともに、工事完成時に監督員へ**提出**しなければならない。
- (2) 受注者は、塗膜の乾燥状態が硬化乾燥状態以上に経過した後塗膜厚測定をしなければならない。
- (3) 受注者は、同一工事、同一塗装系、同一塗装方法により塗装された500 m^2 単位毎に25点（1点当たり5回測定）以上塗膜厚の測定をしなければならない。ただし、1ロットの面積が200 m^2 に満たない場合は10 m^2 ごとに1点とする。
- (4) 受注者は、塗膜厚の測定を、塗装系別、塗装方法別、部材の種類別または作業姿勢別に測定位置を定め平均して測定するよう配慮しなければならない。
- (5) 受注者は、膜厚測定器として電磁膜厚計を使用しなければならない。
- (6) 受注者は、以下に示す要領により塗膜厚の判定をしなければならない。
 - ① 塗膜厚測定値（5回平均）の平均値は、目標塗膜厚合計値の90%以上とするものとする。
 - ② 塗膜厚測定値（5回平均）の最小値は、目標塗膜厚合計値の70%以上とするものとする。
 - ③ 塗膜厚測定値（5回平均）の分布の標準偏差は、目標塗膜厚合計値の20%を越え

ないものとする。標準偏差が20%を超えた場合、測定値の平均値が目標塗膜厚合計値より大きい場合は合格とする。

④ 平均値、最小値、標準偏差のうち1つでも不合格の場合はさらに同数の測定を行い、当初の測定値と合わせて計算した結果が管理基準値を満足すれば合格とし、不合格の場合は、最上層の塗料を増し塗りして、再検査しなければならない。

(7) 受注者は、塗料の缶貼付ラベルを完全に保ち、開封しないままで現場に搬入し、塗料の品質、製造年月日、ロット番号、色彩及び数量を監督員に**提示**しなければならない。また、受注者は、塗布作業の開始前に出荷証明書及び塗料成績表（製造年月日、ロット番号、色採、数量を明記）を確認し、記録、保管し、監督員または検査員の請求があった場合は速やかに**提示**しなければならない。

17. 記 録

(1) 受注者が記録として作成、保管する施工管理写真は、カラー写真とするものとする。また、監督員等の請求があった場合は遅滞なく**提示**するとともに、検査時に**提出**しなければならない。

(2) 受注者は、最終塗装の完了後、橋体起点側（左）または終点側（右）外桁腹板に、ペイントまたは耐候性に優れたフィルム状の粘着シートにより図2-5のとおり記録しなければならない。

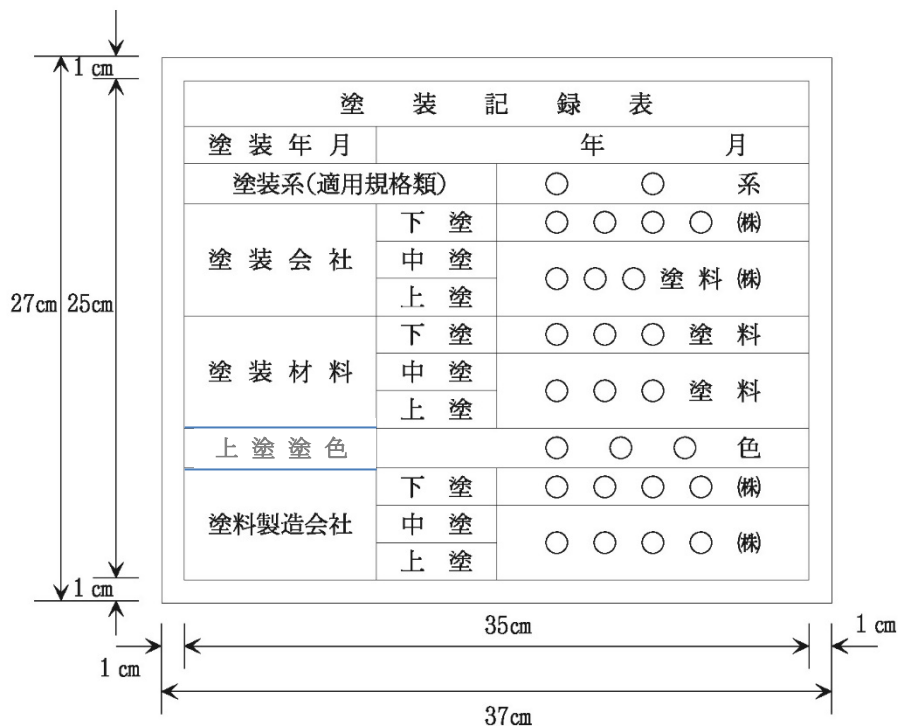


図2-5

2-3-32 かごマット工

1. かごマットの構造及び要求性能については、「鉄線籠型護岸の設計・施工技術基準

(案)」(国土交通省 平成21年4月)(以下「鉄線籠型基準」という。)によるほか、契約図面及び以下による。

2. 線材は、以下の要求性能を満足することを確認するとともに、周辺環境や設置条件等、現場の状況を勘案し、施工性、経済性などを総合的に判断のうえ、施工現場に適した線材を使用するものとする。また、受注者は要求性能を満足することを確認するために設定した基準値に適合することを示した公的試験機関の証明書または公的試験機関の試験結果を事前に監督員に**提出**し、**確認**を受けなければならない。なお、本工事において蓋材に要求される性能(摩擦抵抗)は**設計図書**によるものとするが、短期性能を要求された箇所については、短期・長期性能型双方を使用可とする。
3. 受注者は、納入された製品について監督員が指定する表示標(底網、蓋網、側網及び仕切網毎に網線に使用した線材の製造工場名及び表示番号、製造年月日を記載したもの)を監督員に**提出**しなければならない。また、監督員が指定する各網の表示標に記載された番号に近い線材の公的機関における試験結果を**提出**しなければならない。

表 2-10 要求性能の確認方法

項目		要求性能	確認方法			
			試験方法	試験条件	基準値	
線材に要求される性能	母材の健全性	母材が健全であること	JIS H 0401の間接法で使用する試験液によるメッキ溶脱後の母材鉄線の写真撮影	メッキを剥いだ状態での母材鉄線の表面撮影	母材に傷が付いていないこと	
	強度	洗掘時の破断抵抗及び洗掘に追従する屈とう性を有する鉄線籠本体の一部として機能するために必要な強度を有すること	引張試験 (JIS G 3547 に準拠)	—	引張強さ 290N/mm ² 以上	
	耐久性	淡水中での耐用年数30年程度を確保すること	腐食促進試験 (JIS G 0594に準拠)	塩化物イオン濃度 0ppm 試験時間 1,000時間	メッキ残存量 30g/m ² 以上	
			線材摩耗試験	回転数 20,000回転		
	均質性	性能を担保する品質の均質性を確保していること	鉄線籠型基準「8. 線材の品質管理」に基づくこと			
	環境適合性	周辺環境に影響を与える有害成分を溶出しないこと	鉄線籠型基準「1. 適用河川」に基づくこと			
上記性能に加えて蓋材に要求される性能	摩擦抵抗 (短期性能型)	作業中の安全のために必要な滑りにくさを有すること	面的摩擦試験 または 線的摩擦試験	—	摩擦係数 0.90以上	
	摩擦抵抗 (長期性能型)	供用後における水辺の安全な利用のために必要な滑りにくさを有すること	線材摩耗試験の線的摩擦試験または面材摩耗試験の面的摩擦試験	[線材摩耗試験の場合] 回転数2,500回転 [面材摩耗試験の場合] 回転数100回転	摩擦係数 0.90以上 (初期摩耗後)	

[注1] 表 2-11の確認方法に基づく公的機関による性能確認については、1回の実施でよいものとし、その後は、均質性の確保の観点から、鉄線籠型基準「8. 線材の品質管理」に基づき、定期的に線材の品質管理試験（表 2-13）を行うものとする。

[注2] メッキ鉄線以外の線材についても、鉄線籠型基準「7. 線材に要求される性能」に基づく要求性能を満足することを確認した公的試験機関による審査証明を事前に監督員に提出し、確認を受けなければならない。

4. 側網、仕切網はあらかじめ工場で底網に結束するものとする。ただし、特殊部でこれにより難しい場合は監督員の**承諾**を得なければならない。
5. 網線材の端末は1.5回以上巻き式によって結束し線端末は内面に向けるものとする。ただし、蓋金網の端部については1.5回以上巻きとするが、リング方式でも良いものとする。また、いかなる部位においても溶接は行ってはならない。
6. 連結の方法はコイル式とし表2-11のとおりとする。また、側網と仕切網、流水方向の底網と底網、外周部については、接続長の全長を連結するものとし、その他の部分は接続長1/2以上（1本/m）を連結するものとする。連結終了時のコイルは両端の線端末を内側に向けるものとする。

表2-11 連結コイル線

線径	コイル径	連結支点の間隔	コイル長	
5mm	50mm以下	80mm以下	(高さ方向30cm) (その他50cm以上) 50cm以上	

[注] コイル長の上段：（ ）書きは、かごの厚さ30cm規格の場合

表 2-12 線材の品質管理試験の内容

項目 目試験箇所	試験項目	基準値	試験方法	試験の頻度
工場	線径	$\left[\begin{array}{l} 3.2 \pm 0.09\text{mm} \\ 4.0 \pm 0.10\text{mm} \\ 5.0 \pm 0.12\text{mm} \\ 6.0 \pm 0.12\text{mm} \end{array} \right]$	JISG3547準拠	※1 5巻線に1回
	引張強さ	290N/mm ² 以上	JISG3547準拠	5巻線に1回
	ねじり特性	JISG3547の4.3	JISG3547準拠	5巻線に1回
	巻付性	線径の1.5倍の円筒に 6回以上巻き付け著しい 亀裂及びはく離を生じない	JISG3547準拠	5巻線に1回
	メッキ成分	※2	原子吸光分析法、またはICP発光分析法	5巻線に1回
	メッキ付着量	※2	JISH0401準拠	5巻線に1回
公的試験機関	線径	$\left[\begin{array}{l} 3.2 \pm 0.09\text{mm} \\ 4.0 \pm 0.10\text{mm} \\ 5.0 \pm 0.12\text{mm} \\ 6.0 \pm 0.12\text{mm} \end{array} \right]$	JISG3547準拠	200巻線に1回
	引張強さ	290N/mm ² 以上	JISG3547準拠	200巻線に1回
	母材の健全性	母材に傷がついていないこと	JISH0401の間接法で使用する試験液によるメッキ溶脱後の母材鉄線の写真撮影	200巻線に1回
	メッキ成分	※2	原子吸光分析法、またはICP発光分析法	200巻線に1回
	メッキ付着量	※2	JISH0401準拠	200巻線に1回
	摩擦抵抗 (蓋材のみ)	長期性能型 摩擦係数0.90以上 (初期摩耗後)	線的摩擦試験後の線的摩擦試験 または 面材摩耗試験後の面的摩擦試験	200巻線に1回

[注1] ※1巻線とは、工場における製造単位を言い、約1tとする

※2メッキ成分及び付着量の基準値は、耐久性に関する性能確認試験及び摩擦抵抗に関する性能確認試験に使用した製品のメッキ成分及び付着量を基に決定する。

なお、メッキ鉄線以外の線材については、メッキ成分及びメッキ付着量の試験項目を省略できるものとする。

[注2] 線径の基準値の（ ）書きは、30cm規格、[]書きは、50cm規格

[注3] メッキ鉄線以外の鉄線についても、鉄線籠型基準に基づく要求性能を満足することを確認した公的試験機関による審査証明にて設定された試験項目、基準値、試験方法、試験の頻度により、品質確認試験を行うものとする。

7. 受注者は、かごマットの詰石の施工については、できるだけ空隙を少なくしなければならない。また、かご材を傷つけないように注意するとともに詰石の施工の際、側壁、仕切りが扁平にならないように注意しなければならない。

8. 受注者は、かごマットの中詰用ぐり石については、かごマットの厚さが30cmの場合は5～15cm、かごマットの厚さが50cmの場合は15～20cmの大きさとし、かごマットの網目より大きな天然石または割ぐり石を使用しなければならない。

2-3-33 袋詰玉石工

1. 本条項は、高分子系の合成繊維（再生材を含む）を主要構成材料とする袋型根固め用袋材に適用する。
2. 袋型根固め用袋材は、表2-13に示す性能を満足することを**確認**しなければならない。
3. 要求性能の確認は、表2-13に記載する確認方法で行うことを原則とし、受注者は基準値に適合することを示した公的試験機関の証明書または公的試験機関の試験結果を事前に監督員に**提出**し、**確認**を受けなければならない。

表 2-13(1) 袋型根固め用袋材の要求性能及び確認方法

場所	項目	要求性能	確認方法		
			試験方法	基準値	
公的試験機関	強度 (※1)	必要重量の中詰め材料を充填し直接クレーンで吊り上げても破断しない強度を有すること。	引張試験 (JIS A 8960に準拠)	(2ト型)	(2重)400N以上 (1重)700N以上
				(4ト型)	(2重)500N以上 (1重)900N以上
	耐候性	紫外線により劣化した場合も、必要な強度を保持すること。 短期性能型： 短期性能型は求めない。 長期性能型： 耐用年数30年程度	耐候性試験 (長期性能型のみ) (JIS L 0842 オープンフレームカーボンアーク灯式耐候性試験機により紫外線を7500時間照射後、JIS A 8960準拠の引張試験を実施)	(2ト型)	(2重)200N以上 (1重)200N以上
				(4ト型)	(2重)250N以上 (1重)250N以上
	耐燃焼性	中詰め材料を充填した状態で網地の燃焼が広がらないこと。	たき火試験 (参考資料参照)	燃焼部以上に延焼しないこと。	
	環境適合性	生態系を阻害するような有害物質の溶出がないこと。	煮沸試験 飼育試験 (参考資料参照)	有害物質が溶出ししないこと。	
均質性	性能を担保する品質の均質性を確保していること。	材料20000袋当たり1回の引張試験を実施 (JIS A 8960に準拠)	「強度」の基準値を満足すること。		
発注期間	網目・網地の信頼性	中詰め材料の抜け出しや、網地の破断が促進することがないこと。	監督員による事前確認	中詰め材料が抜け出さない網目の寸法で、かつ、網目を構成する網糸が破断しても解れが連続的に広がらない加工がなされていること。	

[注] ※1 表 2-13 (1) の確認方法のうち、公的機関による性能確認については、均質性の項目を除き、1回の実施でよいものとする。

表 2-13(2) 参考資料

[たき火試験]

袋型根固め用袋材に中詰め材を充填した後、静置させ上部にたき火用材料を積み上げてライターにて点火する。

中詰め材割	栗石 150mm
点火方法	ライター
たき火用材料	野原の草木（枯れ草、枯れ木）

[煮沸試験]

網地を沸水中に浸漬し、下記時間の経過後取り出し網地の質量変化を測定する。

浸漬温度	98 ± 2℃
浸漬時間	120 ± 10min
浸漬水	蒸留水
試験体の数	5個
乾燥温度	105℃
抽出条件(質量比)	網地：水 = 1：500

[飼育試験]

金魚を入れた水槽に網地を浸漬し、下記期間飼育しその生存状態を確認する。

金魚の飼育時間	3ヶ月
飼育条件(質量比)	網地：水 = 1：100
金魚の匹数	3匹

第4節 基礎工

2-4-1 一般事項

1. 本節は、基礎工として土台基礎工、基礎工(護岸)、既製杭工、場所打杭工、深礎工、オープンケーソン基礎工、ニューマチックケーソン基礎工、鋼管矢板基礎工その他これらに類する工種について定める。
2. 受注者は、切込砂利、碎石基礎工、割ぐり石基礎工の施工においては、床掘り完了後(割ぐり石基礎には割ぐり石に切込砂利、碎石などの間隙充てん材を加え)締固めながら仕上げなければならない。

2-4-2 土台基礎工

1. 土台基礎工とは、一本土台、片梯子土台、梯子土台及び止杭一本土台をいうものとする。
2. 受注者は、土台基礎工に木材を使用する場合には、樹皮をはいだ生木を用いなければならない。
3. 受注者は、土台基礎工の施工にあたり、床を整正し締固めた後、据付けるものとし、空隙には、割ぐり石、碎石等を充てんしなければならない。

4. 受注者は、片梯子土台及び梯子土台の施工にあたっては、部材接合部に隙間が生じないように土台を組み立てなければならない。
5. 受注者は、止杭一本土台の施工にあたっては、上部からの荷重の偏心が生じないように設置しなければならない。
6. 受注者は、土台基礎工に用いる木材について**設計図書**に示されていない場合には、樹皮をはいだ生松丸太で、有害な腐れ、割れ、曲がり等のない材料を使用しなければならない。
7. 止杭の先端は、角すい形に削るものとし、角すい形の高さは径の1.5倍程度としなければならない。

2-4-3 基礎工（護岸）

1. 受注者は、基礎工（護岸）設置のための掘削に際しては、掘り過ぎのないように施工しなければならない。
2. 受注者は、基礎工（護岸）のコンクリート施工において、水中打込みを行ってはならない。
3. 受注者は、基礎工（護岸）の目地の施工位置は**設計図書**に従って施工しなければならない。
4. 受注者は、基礎工（護岸）の施工において、裏込め材は、締固め機械等を用いて施工しなければならない。
5. 受注者は、プレキャスト法留基礎の施工に際しては、本条1項及び3項による他、沈下等による法覆工の安定に影響が生じないようにしなければならない。

2-4-4 既製杭工

1. 既製杭工とは、既製コンクリート杭、鋼管杭、及びH鋼杭をいうものとする。
2. 既製杭工の工法は、打込み杭工法、中掘り杭工法、プレボーリング杭工法、鋼管ソイルセメント杭工法または回転杭工法とし、取扱いは、本条及び**設計図書**によらなければならない。
3. 受注者は、試験杭の施工に際して、**設計図書**に従って試験杭を施工しなければならない。また、**設計図書**に示されていない場合には、各基礎ごとに、試験杭を施工しなければならない。なお、**設計図書**に示されていない場合には、各基礎ごとに、**設計図書**に示す工事目的物の基礎杭の一部として使用できるように最初の一本を試験杭として施工してもよい。また、一本だけで施工管理のための十分な情報が得られない場合は、次に施工する杭も試験杭として実施することで不足する情報を補足し、以降の杭施工に反映するものとする。
4. 受注者は、あらかじめ杭の打止め管理方法（ペン書き法による貫入量、リバウンドの測定あるいは杭頭計測法による動的貫入抵抗の測定など）等を定め施工計画書に記載し、施工にあたり施工記録を整備・保管し、監督員の請求があった場合は、速やか**提示**するとともに工事完成時に監督員へ**提出**しなければならない。
5. 受注者は、既製杭工の施工後に、地表面に凹凸や空洞が生じた場合には、第3編2-3-3作業土工（床掘り・埋戻し）の規定により、これを埋戻さなければならない。
6. 受注者は、既製杭工の杭頭処理に際して、杭本体を損傷させないように行わなければならない。

7. 受注者は、既製杭工の打込み方法、使用機械等については打込み地点の土質条件、立地条件、杭の種類に応じたものを選ばなければならない。
8. 受注者は、コンクリート既製杭工の打込みに際し、キャップは杭径に適したものをを用いるものとし、クッションは変形のないものをを用いなければならない。
9. 受注者は、既製杭工の施工にあたり、杭頭打込みの打撃等により損傷した場合は、杭の機能を損なわないように、修補または取り替えなければならない。
10. 受注者は、既製杭工の施工を行うにあたり、**設計図書**に示された杭先端の深度に達する前に打込み不能となった場合は、原因を調査するとともに、**設計図書**に関して監督員と**協議**しなければならない。また、支持力の測定値が、**設計図書**に示された支持力に達しない場合は、受注者は、**設計図書**に関して監督員と**協議**しなければならない。
11. 受注者は、中掘り杭工法で既製杭工を施工する場合には、掘削及び沈設中は土質性状の変化や杭の沈設状況などを観察し、杭周辺及び先端地盤の乱れを最小限に留めるように、沈設するとともに必要に応じて所定の位置に保持しなければならない。また、先端処理については、試験杭等の条件に基づいて、管理を適正に行わなければならない。杭の掘削・沈設速度は杭径や土質条件によって異なるが、試験杭により確認した現場に適した速度で行う。なお、施工管理装置は、中掘り掘削・沈設及びセメントミルク噴出攪拌方式の根固部の築造時、コンクリート打設方式の孔底処理に必要な施工管理項目について常時表示・記録できるものを選定する。
12. 受注者は、既製杭工の打込みを終わり、切断した残杭を再び使用する場合は、**設計図書**に関して監督員の**承諾**を得なければならない。
13. 既製コンクリート杭の施工については、以下の各号の規定によるものとする。
 - (1) 受注者は、杭の適用範囲、杭の取扱い、杭の施工法分類はJIS A 7201（遠心力コンクリートくい施工標準）の規格によらなければならない。
 - (2) 受注者は、杭の打込み、埋込みはJIS A 7201（遠心力コンクリートくい施工標準）の規定による。
 - (3) 受注者は、杭の継手はJIS A 7201（遠心力コンクリートくい施工標準）の規定による。
14. 受注者は、杭の施工を行うにあたり、JIS A 7201（遠心力コンクリートくい施工標準）7施工7.4くい施工で、7.4.2埋込み工法を用いる施工の先端処理方法が、セメントミルク噴出攪拌方式または、コンクリート打設方式の場合は、杭先端が**設計図書**に示された支持層付近に達した時点で支持層の**確認**をするとともに、**確認**のための資料を整備及び保管し、監督員の請求があった場合は、速やかに**提示**するとともに、工事完成時に監督員へ**提出**しなければならない。セメントミルクの噴出攪拌方式の場合は、受注者は、過度の掘削や長時間の攪拌などによって杭先端周辺の地盤を乱さないようにしなければならない。

また、コンクリート打設方式の場合においては、受注者は、根固めを造成する生コンクリートを打込むにあたり、孔底沈殿物（スライム）を除去した後、トレミー管などを用いて杭先端部を根固めしなければならない。
15. 受注者は、既製コンクリート杭または鋼管杭の先端処理をセメントミルク噴出攪拌方式による場合は、杭基礎施工便覧に示されている工法技術またはこれと同等の工法技術

によるものとし、受注者は施工に先立ち、当該工法技術について、**設計図書**に関して監督員の**承諾**を得なければならない。

ただし、最終打撃方式及びコンクリート打設方式はこれらの規定には該当しない。

16. 受注者は、既製コンクリート杭の施工を行うにあたり、根固め球根を造成するセメントミルクの水セメント比は**設計図書**に示されていない場合は、60%以上かつ70%以下としなければならない。掘削時及びオーガ引上げ時に負圧を発生させてボイリングを起こす可能性がある場合は、杭中空部の孔内水位を常に地下水位より低下させないよう十分注意して掘削しなければならない。

また、攪拌完了後のオーガの引上げに際して、吸引現象を防止する必要がある場合には、セメントミルクを噴出しながら、ゆっくりと引上げなければならない。

17. 受注者は、既製コンクリート杭のカットオフの施工にあたっては、杭内に設置されている鉄筋等の鋼材を傷つけないように、切断面が水平となるように行わなければならない。

18. 受注者は、殻運搬処理を行うにあたっては、運搬物が飛散しないように、適正な処理を行わなければならない。

19. 受注者は、鋼管杭及びH鋼杭の運搬、保管にあたっては、杭の表面、H鋼杭のフランジ縁端部、鋼管杭の継手、開先部分などに損傷を与えないようにしなければならない。

また、杭の断面特性を考えて大きなたわみ、変形を生じないようにしなければならない。

20. 受注者は、鋼管杭及びH鋼杭の頭部を切りそろえる場合には、杭の切断面を水平かつ平滑に切断し、鉄筋、ずれ止めなどを取付ける時は、確実に施工しなければならない。

21. 既製杭工における鋼管杭及びH鋼杭の現場継手については、以下の各号の規定によるものとする。

(1) 受注者は、鋼管杭及びH鋼杭の現場継手を溶接継手による場合については、アーク溶接継手とし、現場溶接に際しては溶接工の選定及び溶接の管理、指導、検査及び記録を行う溶接施工技術者を常駐させるとともに、下記の規定による。

(2) 受注者は、鋼管杭及びH鋼杭の溶接は、JIS Z 3801（手溶接技術検定における試験方法及び判定基準）に定められた試験のうち、その作業に該当する試験（または同等以上の検定試験）に合格した者でかつ現場溶接の施工経験が6ヵ月以上の者に行わさせなければならない。ただし半自動溶接を行う場合は、JIS Z 3841（半自動溶接技術検定における試験方法及び判定基準）に定められた試験の種類のうち、その作業に該当する試験（またはこれと同等以上の検定試験）に合格した者でなければならない。

(3) 受注者は、鋼管杭及びH鋼杭の溶接に従事する溶接工の資格証明書の写しを監督員に**提出**しなければならない。また、溶接工は資格証明書を常携し、監督員が資格証明書の**提示**を求めた場合は、これに応じなければならない。なお、受注者は、溶接工の作業従事者の名簿を施工計画書に記載しなければならない。

(4) 受注者は、鋼管杭及びH鋼杭の溶接には直流または交流アーク溶接機を用いるものとし、二次側に電流計、電圧計を備えておき、溶接作業場にて電流調節が可能でなければならない。

(5) 受注者は、降雪雨時、強風時に露地で鋼管杭及びH鋼杭の溶接作業を行ってはならない。風は、セルフシールドアーク溶接の場合には10m/sec以内、ガスシールドアー

ク溶接の場合には2m/sec以内とする。ただし、作業が可能なように、遮へいした場合等には、**設計図書**に関して監督員の**承諾**を得て作業を行うことができる。また、気温が5℃以下の時は溶接を行ってはならない。ただし、気温が-10～+5℃の場合で、溶接部から100mm以内の部分がすべて+36℃以上に予熱した場合は施工できる。

- (6) 受注者は、鋼管杭及びH鋼杭の溶接部の表面のさび、ごみ、泥土等の有害な付着物をワイヤブラシ等でみがいて清掃し、乾燥させなければならない。
- (7) 受注者は、鋼管杭の上杭の建込みにあたっては、上下軸が一致するように行い、表2-14の許容値を満足するように施工しなければならない。
- なお、測定は、上杭の軸方向を直角に近い異なる二方向から行わなければならない。

表2-14 現場円周溶接部の目違いの許容値

外 径	許容量	摘 要
700mm未満	2mm以下	上ぐいと下ぐいの外周長の差で表し、その差を $2\text{mm} \times \pi$ 以下とする。
700mm以上1016mm以下	3mm以下	上ぐいと下ぐいの外周長の差で表し、その差を $3\text{mm} \times \pi$ 以下とする。
1016mmを超え2000mm以下	4mm以下	上ぐいと下ぐいの外周長の差で表し、その差を $4\text{mm} \times \pi$ 以下とする。

- (8) 受注者は、鋼管杭及びH鋼杭の溶接完了後、溶接箇所について、欠陥の有無の**確認**を行わなければならない。なお、**確認**の結果、発見された欠陥のうち手直しを要するものについては、グラインダまたはガウジングなどで完全にはつとり、再溶接して補修しなければならない。
- (9) 受注者は、斜杭の場合の鋼杭及びH鋼杭の溶接にあたり、自重により継手が引張りをうける側から開始しなければならない。
- (10) 受注者は、本項(7)及び(8)のほか、杭の現場溶接継手に関する溶接条件、溶接作業、検査結果等の記録を整備・保管し、監督員の請求があった場合は、速やかに**提示**するとともに、工事完成時に監督員へ**提出**しなければならない。
- (11) 受注者は、H鋼杭の溶接にあたり、まず下杭のフランジの外側に継目板をあて周囲をすみ肉溶接した後、上杭を建込み上下杭軸の一致を**確認**のうえ、継目板上杭にすみ肉溶接しなければならない。突合わせ溶接は両側フランジ内側に対しては片面V形溶接、ウェブに対しては両面K形溶接を行わなければならない。ウェブに継目板を使用する場合、継目板の溶接はフランジと同一の順序とし、杭断面の突合わせ溶接はフランジ、ウェブとも片面V形溶接を行わなければならない。
22. 鋼管杭における中掘り杭工法の先端処理については、本条14項、15項及び16項の規定によるものとする。
23. 受注者は、鋼管杭防食を行うにあたり、現地状況に適合した防食を行わなければならない。
24. 受注者は、鋼管杭防食の施工を行うにあたり、部材の運搬、保管、打込み時などに部

材を傷付けないようにしなければならない。

25. 受注者は、前各号に定めるほか次の各項により施工しなければならない。

- (1) 受注者は、**設計図書**に中掘り工法〔グラウト注入による打止め〕と指定された場合の先端処理は、「基礎杭施工便覧（社）日本道路協会 平成27年3月」の表-参3.1に示されたセメントミルク攪拌方式によらなければならない。ただし、これにより難しい場合は、監督員と**協議**しなければならない。なお施工に当たっては、オーガ先端が**設計図書**に示された深さに達した時点で、直ちにセメントミルク（W/C=60～70%）を噴出（低圧の場合：1 N/mm²以上の圧、高圧の場合：15～20 N/mm²以上の圧）し、これを先端部周辺砂質土と攪拌しながら処理しなければならない。
- (2) セメントミルクの注入量及び注入方法については施工計画書に記載し、施工に当たっては施工記録を整備・保管し、監督員の請求があった場合は直ちに**提示**するとともに、検査時に**提出**しなければならない。
- (3) 既成コンクリート杭の継手は継手金具を用いたアーク溶接とする。
- (4) 受注者は、中掘り工法による杭支持層の**確認**は、掘削速度を一定に保ってスパイラルオーガの駆動電流値の変化を電流計により記録して、事前の地盤調査結果と掘削速度の関係を把握しなければならない。また、合わせてスパイラルオーガ引き上げ時にオーガ先端部に付着している土砂を直接目視により把握するものとするが、これにより難しい場合は監督員と**協議**しなければならない。
- (5) 鋼管杭の現場継手は、半自動溶接法による全周全厚突合せ溶接とする。
- (6) 既製杭工の21項の（8）については現場溶接完了後肉眼によって溶接部のわれ、ピット、サイズ不足、アンダーカット、オーバーラップ、溶け落ち等有害な欠陥を、すべての溶接部において**確認**しなければならない。なお、受注者は、補修が必要と判断されるものは、欠陥部の補修を行わなければならない。この場合、補修によって母材に与える影響を検討し、注意深く行うものとする。
補修方法は、表2-15に示すとおり行うものとする。これ以外の場合は監督員の**承諾**を得るものとする。なお、補修溶接のビートの長さは40mm以上とし、補修に当たっては、必要によっては、予熱等を行うものとする。

表 2-15 欠陥の補修方法

	欠陥の種類	補修方法
1	鋼材の表面きずで、あばた、かき傷など範囲が明瞭なもの	表面はグラインダ仕上げする。局部的に深いきずがある場合は、溶接で肉盛りし、グラインダ仕上げする。
2	鋼材の表面きずで、へげ、われなど範囲が不明瞭なもの	アークエアガウジング等により不良部分を除去したのち溶接で肉盛りし、グラインダ仕上げする。
3	鋼材端部の層状われ	板厚の1/4程度の深さにガウジングし、溶接で肉盛りし、グラインダ仕上げする。
4	アーストライク	母材表面に凹みを生じた部分は溶接肉盛りののちグラインダ仕上げする。わずかな痕跡のある程度のもはグラインダ仕上げのみでよい。
5	仮付け溶接の欠陥	欠陥部をアークガウジング等で除去し、必要であれば再度仮付け溶接を行う。
6	溶接われ	欠陥部をアークガウジング等で除去し、必要であれば再度仮付け溶接を行う。
7	溶接ビード表面のピット	アークエアガウジング等でその部分を除去し、再溶接する。
8	オーバーラップ	グラインダで削りを整形する。
9	溶接ビード表面の凹凸	グラインダ仕上げする。
10	アンダーカット	程度に応じて、グラインダ仕上げのみ、またはビード溶接後、グラインダ仕上げする。
11	スタッド溶接の欠陥	ハンマー打撃検査で溶接部の破損したものは完全に除去し、母材面を整えたのち再溶接とする。アンダーカット、余盛不足に対する被覆棒での補修溶接は行わないものとする。

2-4-5 場所打杭工

1. 受注者は、試験杭の施工に際して、**設計図書**に従って試験杭を施工しなければならない。また、**設計図書**に示されていない場合には、各基礎ごとに、試験杭を施工しなければならない。なお、**設計図書**に示されていない場合には、各基礎ごとに、**設計図書**に示す工事目的物の基礎杭の一部として使用できるように最初の一本を試験杭として施工してもよい。また、一本だけで施工管理のための十分な情報が得られない場合は、次に施工する杭も試験杭として実施することで不足する情報を補足し、以降の杭施工に反映するものとする。
2. 受注者は、杭長決定の管理方法等を定め施工計画書に記載し、施工にあたり施工記録を整備及び保管し、監督員の請求があった場合は、速やかに**提示**するとともに工事完成時に監督員へ**提出**しなければならない。

3. 受注者は、場所打杭工の施工後に、地表面に凹凸や空洞が生じた場合には、第3編2-3-3作業土工（床掘り・埋戻し）の規定により、これを掘削土の良質な土を用いて埋戻さなければならない。
4. 受注者は、場所打杭工の杭頭処理に際して、杭の本体を損傷させないように行わなければならない。
5. 受注者は、場所打杭工の施工に使用する掘削機械の作業中の水平度や安定などを確保するために、据付け地盤を整備しなければならない。掘削機は、杭位置に据付けなければならない。
6. 受注者は、場所打杭工の施工を行うにあたり、周辺地盤及び支持層を乱さないように掘削し、**設計図書**に示された深度に達する前に掘削不能となった場合は、原因を調査するとともに、**設計図書**に関して、監督員と**協議**しなければならない。
7. 受注者は、場所打杭工の施工を行うにあたり、常に鉛直を保持し、所定の深度まで確実に掘削しなければならない。
8. 受注者は、場所打杭工の施工にあたり、地質に適した速度で掘削しなければならない。
9. 受注者は、場所打杭工の施工にあたり、**設計図書**に示した支持地盤に達したことを、掘削深さ、掘削土砂、地質柱状図及びサンプルなどにより**確認**し、その資料を整備及び保管し、監督員の請求があった場合は、速やかに**提示**するとともに、工事完成時に監督員へ**提出**しなければならない。また、受注者は、コンクリート打込みに先立ち孔底沈殿物（スライム）を除去しなければならない。
10. 受注者は、場所打杭工における鉄筋かごの建込み中及び建込み後に、湾曲、脱落座屈などを防止するとともに、鉄筋かごには、**設計図書**に示されたかぶりが確保できるように、スパーサーを同一深さ位置に4箇所以上、深さ方向3m間隔程度以下で取り付けなければならない。特に杭頭部は、位置がずれやすいことから鉄筋かご円周長に対して500～700mmの間隔で設置するものとする。
11. 受注者は、場所打杭工における鉄筋かごの継手は重ね継手としなければならない。これにより難しい場合は、**設計図書**に関して監督員の**承諾**を得なければならない。
12. 受注者は、場所打杭工における鉄筋かごの組立てにあたっては、形状保持などのための溶接を構造設計上考慮する鉄筋に対して行ってはならない。ただし、これにより難しい場合には監督員と**協議**するものとする。また、コンクリート打込みの際に鉄筋が動かないように堅固なものとしなければならない。なお、鉄筋かごを運搬する場合には、変形を生じないようにしなければならない。
13. 受注者は、場所打杭工のコンクリート打込みにあたっては、トレミー管を用いたプランジャー方式によるものとし、打込み量及び打込み高を常に計測しなければならない。これにより難しい場合は、**設計図書**に関して監督員の**承諾**を得なければならない。また、受注者は、トレミー管下端とコンクリート立上り高の関係をトレミー管の位置、コンクリート打込み数量より検討し、トレミー管をコンクリートの上面から打込み開始時を除き、2m以上入れておかななければならない。
14. 受注者は、場所打杭工の杭頭処理に際して、杭の本体を損傷させないように行わなければならない。また、受注者は、場所打杭工の施工にあたり、連続してコンクリートを打込み、レイタンス部分を除いて品質不良のコンクリート部分を見込んで**設計図書**に示

- す打上り面より孔内水を使用しない場合で50cm以上、孔内水位を使用する場合で80cm以上高く打込み、硬化後、**設計図書**に示す高さまで取り壊さなければならない。オールケーシング工法による場所打杭の施工にあたっては、鉄筋天端高さまでコンクリートを打ち込み、硬化後、**設計図書**に示す高さまで取り壊すものとする。
15. 受注者は、オールケーシング工法の施工におけるケーシングチューブの引抜きにあたり、鉄筋かごの共上りを起こさないようにするとともに、引抜き最終時を除き、ケーシングチューブ下端をコンクリートの上面から2 m以上コンクリート内に挿入しておかななければならない。
 16. 受注者は、全ての杭について、床掘り完了後（杭頭余盛部の撤去前）に杭頭部の杭径を**確認**するとともに、その状況について写真撮影を行い監督員に**提出**しなければならない。その際、杭径が出来形管理基準を満たさない状況が発生した場合は、補修方法等について監督員と**協議**しなければならない。なお、この検討及び補修に要する費用については、受注者が負担するものとする。
 17. 受注者は、リバース工法、アースドリル工法、ダウンザホールハンマー工法及び大口径ボーリングマシン工法の施工にあたり、掘削中には孔壁の崩壊を生じないように、孔内水位を外水位より低下させてはならない。また、掘削深度、排出土砂、孔内水位の変動及び安定液を用いる場合の孔内の安定液濃度、比重等の状況について管理しなければならない。
 18. 受注者は、リバース工法、アースドリル工法、ダウンザホールハンマー工法及び大口径ボーリングマシン工法において鉄筋かごを降下させるにあたり、孔壁に接触させて孔壁崩壊を生じさせてはならない。
 19. 受注者は、殻運搬処理を行うにあたり、運搬物が飛散ないように適正な処置を行わなければならない。
 20. 受注者は、泥水処理を行うにあたり、水質汚濁に係わる環境基準について（環境省告示）、都道府県公害防止条例等に従い、適切に処理を行わなければならない。
 21. 受注者は杭土処理を行うにあたり、適切な方法及び機械を用いて処理しなければならない。
 22. 受注者は、周辺地域の地下水利用状況等から作業に伴い水質水量等に影響を及ぼす恐れのある場合には、あらかじめその調査・対策について**設計図書**に関して監督員と**協議**しなければならない。
 23. 受注者は、基礎杭施工時における泥水・油脂等が飛散しないようにしなければならない。
 24. 受注者は、2本目以降の杭施工については、既施工の杭本体に衝撃等有害な影響を加えないように施工順序、施工方法等を検討し施工計画書に記載しなければならない。
 25. 受注者は、場所打ち杭施工後の床掘りについては、場所打ちコンクリートの養生（第1編3-6-9第2項）が終了した後に行わなければならない。
 26. 受注者は、場所打ち杭工に使用する掘削機の、施工順序、機械進入路、隣接構造物等の作業条件を考慮して、機械の方向を定め、水平度や、安全を確保し、据え付けなければならない。

2-4-6 深礎工

1. 受注者は、仮巻コンクリートの施工を行う場合は、予備掘削を行いコンクリートはライナープレートと隙間無く打設しなければならない。
2. 受注者は、深礎掘削を行うにあたり、常に鉛直を保持し支持地盤まで連続して掘削するとともに、余掘りは最小限にしなければならない。また、常に孔内の排水を行わなければならない。
3. 受注者は、掘削孔の全長にわたって土留工を行い、かつ撤去してはならない。これにより難しい場合は、**設計図書**に関して監督員と**協議**しなければならない。また、土留材は脱落、変形及び緩みのないように組立てなければならない。なお、掘削完了後、支持地盤の地質が水を含んで軟化するおそれがある場合には、速やかに孔底をコンクリートで覆わなければならない。
4. 受注者は、孔底が**設計図書**に示す支持地盤に達したことを、掘削深度、掘削土砂、地質柱状図などにより**確認**し、その資料を整備及び保管し、監督員の請求があった場合は、速やかに**提示**するとともに、工事完成時に監督員へ**提出**しなければならない。
5. 受注者は、コンクリート打設にあたっては、打込み量及び打込み高を常に計測しなければならない。
6. 受注者は、深礎工において鉄筋を組み立てる場合は、適切な仮設計画のもと所定の位置に堅固に組み立てるとともに、曲がりやよじれが生じないように、土留材に固定しなければならない。ただし、鉄筋の組立てにおいては、組立て上の形状保持等のための溶接を構造設計上考慮する鉄筋に対して行ってはならない。
7. 軸方向鉄筋の継手は機械式継手とし、せん断補強鉄筋は重ね継手または機械式継手とする。これにより難しい場合は、監督員の**承諾**を得なければならない。
8. 受注者は、土留め材と地山との間に生じた空隙部には、全長にわたって裏込注入をおこなわなければならない。なお、裏込注入材料が**設計図書**に示されていない場合には、監督員の**承諾**を得なければならない。
9. 裏込材注入圧力は、低圧（0.1N/mm²程度）とするが、これにより難しい場合は、施工に先立って監督員の**承諾**を得なければならない。
10. 受注者は、掘削中に湧水が著しく多くなった場合には、**設計図書**に関して監督員と**協議**しなければならない。
11. 受注者は、ライナープレートの組立にあたっては、偏心と歪みを出来るだけ小さくするようにしなければならない。
12. 受注者は、グラウトの注入方法については、施工計画書に記載し、施工にあたっては施工記録を整備保管し、監督員の請求があった場合は速やかに**提示**するとともに、工事完成時に監督員へ**提出**しなければならない。
13. 受注者は、殻運搬処理を行うにあたり、運搬物が飛散ないように、適正な処置を行わなければならない。
14. 受注者は、ライナープレートなしで掘削可能となった場合または、補強リングが必要となった場合は、監督員と**協議**しなければならない。
15. 受注者は、ライナープレートを撤去しない埋設型枠とする場合、地山との空隙を埋めるため、深礎杭のコンクリート打設後グラウトを施工しなければならない。

16. グラウトモルタル1 m³ 当りの示方配合は表 2-16を標準とする

表 2-16 グラウトモルタルの配合比

セメント kg	C : S	起泡剤 kg	フロー値 sec (目標参考)
200以上 高炉B	1 : 4 ~ 6	0.8	(25±5)

17. 受注者は、グラウト量の検収は、セメントの充袋数及び空袋数又は流量計で行うものとし、検収数量については、契約変更の対象とする。

2-4-7 オープンケーソン基礎工

1. 受注者は、オープンケーソンのコンクリート打込み、1ロットの長さ、ケーソン内の掘削方法、載荷方法等については、施工計画書に記載しなければならない。
2. 受注者は、不等沈下を起こさないよう刃口金物据付けを行わなければならない。
3. 受注者は、オープンケーソンの1ロットのコンクリートが、水密かつ必要によっては気密な構造となるように、連続して打込まなければならない。
4. 受注者は、オープンケーソンの施工にあたり、施工記録を整備及び保管し、監督員の請求があった場合は、速やかに**提示**するとともに工事完成時に監督員へ**提出**しなければならない。
5. 受注者は、オープンケーソン基礎工の掘削沈下を行うにあたり、火薬類を使用する必要がある場合は、事前に**設計図書**に関して監督員と**協議**しなければならない。なお、火薬類の使用によってみだりに周辺地盤を乱さないようにしなければならない。
6. 受注者は、オープンケーソンの沈下促進を行うにあたり、全面を均等に、中央部からできるだけ対称に掘り下げ、トランシット等で観測し移動や傾斜及び回転が生じないように、矯正しながら施工しなければならない。オープンケーソン施工長及び沈下量は、オープンケーソン外壁に刃口からの長さを記入し、これを観測し、急激な沈下を生じないように施工しなければならない。
7. 受注者は、オープンケーソンの沈下促進にあたり、刃先下部に過度の掘り起こしをしてはならない。著しく沈下が困難な場合には、原因を調査するとともに、その処理方法について、**設計図書**に関して監督員と**協議**しなければならない。
8. 受注者は、オープンケーソンの最終沈下直前の掘削にあたっては、刃口周辺部から中央部に向かって行い、中央部の深掘りは避けなければならない。
9. 受注者は、オープンケーソンが**設計図書**に示された深度に達したときは、ケーソン底面の乱された地盤の底ざらいを行い、支持地盤となる地山及び土質柱状図に基づき底面の支持地盤条件が**設計図書**を満足することを**確認**し、その資料を整備及び保管し、監督員の請求があった場合は、速やかに**提示**するとともに、工事完成時に監督員へ**提出**しなければならない。
10. 受注者は、底版コンクリートを打込む前に刃口より上にある土砂を掘削しなければならない。さらに刃先下部の掘越した部分はコンクリートで埋戻さなければならない。また陸掘りの場合を除き、水中コンクリートは、オープンケーソン内の水位の変動がない

ことを**確認**したうえ、トレミー管またはコンクリートポンプ等を用いて打込むものとする。この場合、管の先端は常に打込まれたコンクリート中に貫入された状態にしておかなければならない。

11. 受注者は、機械により掘削する場合には、作業中、オープンケーソンに衝撃を与えないようにしなければならない。
12. 受注者は、底版コンクリート打込みの後、オープンケーソン内の湛水を排除してはならない。
13. 受注者は、中詰充てんを施工するにあたり、オープンケーソン内の水位を保った状態で密実に行わなければならない。
14. 受注者は、止水壁取壊しを行うにあたり、構造物本体及びオープンケーソンを損傷させないように、壁内外の外力が釣り合うよう注水、埋戻しを行わなければならない。
15. 受注者は、殻運搬処理を行うにあたり、運搬物が飛散ないように、適正な処置を行わなければならない。

2-4-8 ニューマチックケーソン基礎工

1. 受注者は、ニューマチックケーソンのコンクリート打込み、1ロットの長さ、ケーソン内の掘削方法、載荷方法等については、施工計画書に記載しなければならない。
2. 受注者は、ニューマチックケーソンの1ロットのコンクリートが、水密かつ必要によっては気密な構造となるように、連続して打込まなければならない。
3. 受注者は、ニューマチックケーソンの施工にあたり、施工記録を整備及び保管し、監督員の請求があった場合は、速やかに**提示**するとともに、工事完成時に監督員へ**提出**しなければならない。
4. 通常安全施工上の面から、ニューマチックケーソン1基につき、作業員の出入りのためのマンロックと、材料の搬入搬出、掘削土砂の搬出のためのマテリアルロックの2本以上のシャフトが計画されるが、受注者は、1本のシャフトしか計画されていない場合で、施工計画の検討により、2本のシャフトを設置することが可能と判断されるときには、その設置方法について、**設計図書**に関して監督員と**協議**しなければならない。
5. 受注者は、ニューマチックケーソン沈下促進を行うにあたり、ケーソン自重、載荷荷重、摩擦抵抗の低減などにより行わなければならない。やむを得ず沈下促進に減圧沈下を併用する場合は、工事着手前に**設計図書**に関して監督員の**承諾**を得るとともに、施工にあたってはケーソン本体及び近接構造物に障害を与えないようにしなければならない。
6. 受注者は、掘削沈設を行うにあたり、施工状況、地質の状態などにより沈下関係図を適宜修正しながら行い、ニューマチックケーソンの移動傾斜及び回転を生じないように施工するとともに、急激な沈下を避けなければならない。
7. 受注者は、ニューマチックケーソンが**設計図書**に示された深度に達したときは底面地盤の支持力と地盤反力係数を**確認**するために平板載荷試験を行い、当該ケーソンの支持に関して**設計図書**との適合を**確認**するとともに、**確認**のための資料を整備及び保管し、監督員の請求があった場合は、速やかに**提示**するとともに、工事完成時に監督員へ**提出**しなければならない。
8. 受注者は、中埋めコンクリートを施工する前にあらかじめニューマチックケーソン底面地盤の不陸整正を行い、作業室内部の刃口や天井スラブ、シャフト及びエアロックに

付着している土砂を除去するなど、作業室内を清掃しなければならない。

9. 受注者は、中埋めコンクリートを施工するにあたり、作業室内の気圧を管理しながら、作業に適するワーカビリティの中埋めコンクリートを用いて、刃口周辺から中央へ向かって打込み、打込み後24時間以上、気圧を一定に保ち養生し、断気しなければならない。
10. 受注者は、刃口及び作業室天井スラブを構築するにあたり、砂セントルは全荷重に対して十分に堅固な構造としなければならない。
11. 受注者は、砂セントルを解体するにあたり、打設したコンクリートの圧縮強度が14N/mm²以上かつコンクリート打設後3日以上経過した後に行わなければならない。
12. 受注者は、止水壁取壊しを行うにあたり、構造物本体及びニューマチックケーソンを損傷させないように、壁内外の外力が釣り合うよう注水、埋戻しを行わなければならない。
13. 受注者は、殻運搬処理を行うにあたり、運搬物が飛散ないように、適正な処置を行わなければならない。
14. 受注者は、砂セントルを施工する地盤は、セントル及び作業室などの全質量を安全に支持出来ることを**確認**しなければならない。

2-4-9 鋼管矢板基礎工

1. 受注者は、鋼管矢板基礎工の施工においては、**設計図書**に従って試験杭として鋼管矢板を施工しなければならない。また、**設計図書**に示されていない場合には、各基礎ごとに試験杭として鋼管矢板を施工しなければならない。なお、**設計図書**に示されていない場合には、各基礎ごとに、**設計図書**に示す工事目的物の基礎杭の一部として使用できるように最初の一本を試験杭として施工してもよい。
2. 受注者は、施工前に杭長決定の管理方法等を定め施工計画書に記載し施工にあたり施工記録を整備及び保管し、監督員の請求があった場合は、速やかに**提示**するとともに工事完成時に監督員へ**提出**しなければならない。
3. プレボーリングの取扱いは、**設計図書**によらなければならない。
4. 受注者は、鋼管矢板基礎工の施工にあたり、杭頭打込みの打撃等により損傷した場合は、杭の機能を損なわないように、修補または取り替えなければならない。
5. 受注者は、鋼管矢板の施工後に、地表面に凹凸や空洞が生じた場合には、第3編2-3-3作業土工（床掘り・埋戻し）の規定により、これを埋戻さなければならない。
6. 受注者は、鋼管矢板の施工にあたり、打込み方法、使用機械等については打込み地点の土質条件、立地条件、杭の種類に応じたものを選ばなければならない。
7. 受注者は、鋼管矢板の施工にあたり、**設計図書**に示された深度に達する前に打込み不能となった場合は、原因を調査するとともに、**設計図書**に関して監督員と**協議**しなければならない。また、**設計図書**に示された深度における支持力の測定値が、**設計図書**に示された支持力に達しない場合は、**設計図書**に関して監督員と**協議**しなければならない。
8. 受注者は、鋼管矢板の運搬、保管にあたっては、杭の表面、継手、開先部分などに損傷を与えないようにしなければならない。また矢板の断面特性を考慮して大きなたわみ、変形を生じないようにしなければならない。
9. 受注者は、杭の頭部を切りそろえる場合には、杭の切断面を水平かつ平滑に切断し、鉄筋、ずれ止めなどを取り付ける時は、確実に施工しなければならない。
10. 受注者は、鋼管矢板の打込みを終わり、切断した残杭を再び使用する場合は、**設計図**

書に関して監督員の**承諾**を得なければならない。

11. 鋼管矢板基礎工において鋼管矢板の溶接を行う場合については、以下の各号の規定によるものとする。
 - (1) 受注者は、鋼管矢板の現場継手を溶接継手による場合については、アーク溶接継手とし、現場溶接に際しては溶接工の選定及び溶接の管理、指導、検査及び記録を行う溶接施工技術者を常駐させなければならない。
 - (2) 受注者は、鋼管矢板の溶接については、JIS Z 3801（手溶接技術検定における試験方法及び判定基準）に定められた試験のうち、その作業に該当する試験（または同等以上の検定試験）に合格した者で、かつ現場溶接の施工経験が6ヵ月以上の者に行わさせなければならない。ただし半自動溶接を行う場合は、JIS Z 3841（半自動溶接技術検定における試験方法及び判定基準）に定められた試験の種類のうち、その作業に該当する試験（またはこれと同等以上の検定試験）に合格した者でなければならない。
 - (3) 受注者は、鋼管矢板の溶接に従事する溶接工の資格証明書の写しを監督員に**提出**しなければならない。また溶接工は資格証明書を常携し、監督員が資格証明書の**提示**を求めた場合は、これに応じなければならない。

なお、受注者は、溶接工の作業従事者の名簿を施工計画書に記載しなければならない。
 - (4) 受注者は、鋼管矢板の溶接には直流または交流アーク溶接機を用いるものとし、二次側に電流計、電圧計を備えておき、溶接作業場にて電流調節が可能でなければならない。
 - (5) 受注者は、降雪雨時、強風時に露天下で鋼管杭及びH鋼杭の溶接作業を行ってはならない。ただし、作業が可能のように、遮へいした場合等には、**設計図書**に関して監督員の**承諾**を得て作業を行うことができる。また、気温が5℃以下の時は溶接を行ってはならない。ただし、気温が-10～+5℃の場合で、溶接部から100mm以内の部分がすべて+36℃以上に予熱した場合は施工できる。
 - (6) 受注者は、鋼管矢板の溶接部の表面のさび、ごみ、泥土等の有害な付着物をワイヤブラシ等でみがいて清掃し、乾燥させなければならない。
 - (7) 受注者は、鋼管矢板の上杭の建込みにあたっては、上下軸が一致するように行い、表2-17の許容値を満足するように施工しなければならない。なお、測定は、上杭の軸方向を直角に近い異なる二方向から行わなければならない。

表2-17 現場円周溶接部の目違いの許容値

外 径	許容量	摘 要
700mm未満	2mm以下	上ぐいと下ぐいの外周長の差で表し、その差を $2\text{mm} \times \pi$ 以下とする。
700mm上1016mm以下	3mm以下	上ぐいと下ぐいの外周長の差で表し、その差を $3\text{mm} \times \pi$ 以下とする。
1016mmを超え1524mm以下	4mm以下	上ぐいと下ぐいの外周長の差で表し、その差を $4\text{mm} \times \pi$ 以下とする。

- (8) 受注者は、鋼管矢板の溶接完了後、**設計図書**に示された方法、個数につき、指定された箇所について欠陥の有無を**確認**しなければならない。なお、**確認**の結果、発見された欠陥のうち手直しを要するものについては、その箇所をグラインダまたはガウジングなどで完全にはつりとり再溶接して補修しなければならない。
- (9) 受注者は、本項(7)及び(8)のほか、杭の現場溶接継手に関する溶接条件、溶接作業、検査結果等の当該記録を整備及び保管し、監督員の要請があった場合は、速やか**提示**するとともに、工事完成時に監督員へ**提出**しなければならない。
12. 受注者は、鋼管矢板の打込みにあたり、導棒と導杭から成る導材を設置しなければならない。導材は、打込み方法に適した形状で、かつ堅固なものとする。
13. 受注者は、鋼管矢板の建込みに際しては、導棒のマーキング位置に鋼管矢板を設置して2方向から鉛直性を確認しながら施工しなければならない。受注者は、打込みを行う際には、鋼管矢板を閉合させる各鋼管矢板の位置決めを行い、建込みや精度を確認後に行わなければならない。建込み位置にずれや傾斜が生じた場合には、鋼管矢板を引抜き、再度建込みを行わなければならない。
14. 受注者は、鋼管矢板打込み後、頂部の処置については**設計図書**によらなければならない。
15. 受注者は、鋼管矢板の継手管内は、ウォータージェットなどにより排土し、**設計図書**の定めによる中詰材を直ちに充てんしなければならない。
16. 受注者は、鋼管矢板の掘削を行うにあたっては、鋼管矢板及び支保等に衝撃を与えないようにしなければならない。
17. 受注者は、鋼管矢板本体部の中詰コンクリートの打込みに先立ち、鋼管矢板本体内の土砂等を取り除かななければならない。
18. 受注者は、鋼管矢板基礎工の中詰コンクリートの打込みにおいては、材料分離を生じさせないように施工しなければならない。
19. 受注者は、底盤コンクリートの打込みに先立ち、鋼管矢板表面に付着している土砂等の掃除を行い、これを取り除かななければならない。
20. 受注者は、鋼管矢板本体に頂版接合部材を溶接する方式の場合は、鋼管矢板表面の泥土、水分、油、さび等の溶接に有害なものを除去するとともに、排水及び換気に配慮して行わなければならない。
21. 受注者は、鋼管矢板基礎工の頂版コンクリートの打込みに先立ち、鋼管矢板表面及び頂版接合部材に付着している土砂等の掃除を行い、これを取り除かななければならない。
22. 受注者は、鋼管矢板基礎工の仮締切り兼用方式の場合、頂版・躯体完成後の仮締切部鋼管矢板の切断にあたっては、**設計図書**及び施工計画書に示す施工方法・施工順序に従い、躯体に悪影響を及ぼさないように行わなければならない。
23. 受注者は、殻運搬処理を行うにあたり、運搬物が飛散しないように、適正な処置を行わなければならない。
24. 受注者は、鋼管矢板基礎工の間詰コンクリートの施工にあたり、腹起しと鋼管矢板の隙間に密実に充てんしなければならない。
25. 受注者は、鋼管矢板基礎工の間詰コンクリートの撤去にあたっては、鋼管矢板への影

響を避け、この上でコンクリート片等が残留しないように行わなければならない。

第5節 石・ブロック積（張）工

2-5-1 一般事項

1. 本節は、石・ブロック積（張）工として作業土工（床掘り、埋戻し）、コンクリートブロック工、緑化ブロック工、石積（張）工その他これらに類する工種について定める。
2. 受注者は、石・ブロック積（張）工の施工に先立ち、石・ブロックに付着したごみ、泥等の汚物を取り除かなければならない。
3. 受注者は、石・ブロック積（張）工の施工にあたっては、等高を保ちながら積み上げなければならない。
4. 受注者は、コンクリートブロック工及び石積（張）工の水抜き孔を**設計図書**に基づいて施工するとともに、勾配について定めがない場合には、2%程度の勾配で設置しなければならない。

なお、これにより難しい場合は、**設計図書**に関して監督員と**協議**しなければならない。

5. 受注者は、コンクリートブロック工及び石積（張）工の施工にあたり、**設計図書**に示されていない場合は谷積としなければならない。

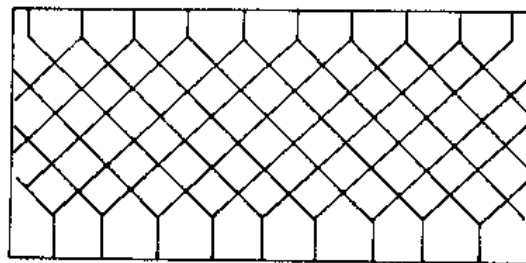


図2-6 谷 積

6. 受注者は、裏込めに割ぐり石を使用する場合は、クラッシュラン等で間隙を充てんしなければならない。
7. 受注者は、端末部及び曲線部等で間隙が生じる場合は、半ブロックを用いるものとし、半ブロックの設置が難しい場合は、コンクリート等を用いて施工しなければならない。
8. 受注者は、端部保護ブロック及び天端コンクリートの施工にあたっては、裏込め材の流出、地山の漏水や浸食等が生じないようにしなければならない。
9. 受注者は、石・ブロック積（張）工の基礎の施工にあたっては、沈下、壁面の変形などの石・ブロック積（張）工の安定に影響が生じないようにしなければならない。
10. 受注者は、前各項に定めるほか次の各号により施工しなければならない。
 - (1) 受注者は、裏込材に**設計図書**に明示された材料を使用しなければならない。
 - (2) 受注者は、水抜き孔の施工にあたっては、硬質塩化ビニール管（VPΦ50mm）を用い、3㎡に1箇所以上の割合で設けるものとし、積（張）工前面の埋戻し高を考慮して設置しなければならない。
 - (3) 受注者は、伸縮目地の施工にあたっては、**設計図書**に明示された場合を除き10m毎に設けなければならない。

11. なお、これにより難しい場合は、**設計図書**に関して監督員と**協議**しなければならない。

2-5-2 作業土工（床掘り・埋戻し）

作業土工の施工については、第3編2-3-3作業土工（床掘り・埋戻し）の規定による。

2-5-3 コンクリートブロック工

1. コンクリートブロック工とは、コンクリートブロック積、コンクリートブロック張り、連節ブロック張り及び天端保護ブロックをいうものとする。

2. コンクリートブロック積とは、プレキャストコンクリートブロックによって練積されたもので、法勾配が1：1より急なものをいうものとする。

コンクリートブロック張りとは、プレキャストブロックを法面に張りつけた、法勾配が1：1若しくは1：1よりゆるやかなものをいうものとする。

3. 受注者は、コンクリートブロック張りの施工に先立って、砕石、割ぐり石またはクラッシュランを敷均し、締固めを行わなければならない。また、ブロックは凹凸なく張込まなければならない。

4. 受注者は、コンクリートブロック工の空張りの積上げにあたり、胴がい及び尻がいを用いて固定し、胴込め材及び裏込め材を充てんした後、天端付近に著しい空げきが生じないように入念に施工し、締固めなければならない。

5. 受注者は、コンクリートブロック工の練積または練張りの施工にあたり、合端を合わせ尻かいを用いて固定し、胴込めコンクリートを充てんした後に締固め、合端付近に空隙が生じないようにしなければならない。

6. 受注者は、コンクリートブロック工の練積における裏込めコンクリートは、**設計図書**に示す厚さを背面に確保するために、裏型枠を設けて打設しなければならない。ただし、コンクリート打設した後に、裏型枠を抜き取り、隙間を埋めておかななければならない。なお、これにより難しい場合は、**設計図書**に関して監督員と**協議**しなければならない。

7. 受注者は、コンクリートブロック工の練積または練張りにおける伸縮目地、水抜き孔などの施工にあたり、施工位置については**設計図書**に従って施工しなければならない。なお、これにより難しい場合は、**設計図書**に関して監督員と**協議**しなければならない。

8. 受注者は、コンクリートブロック工の練積または練張りにおける合端の施工にあたり、モルタル目地を塗る場合は、あらかじめ、**設計図書**に関して監督員の**承諾**を得なければならない。

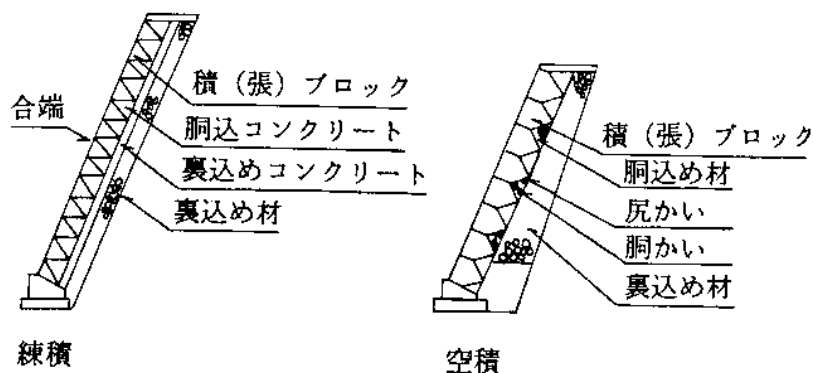


図2-7 コンクリートブロック工

9. 受注者は、プレキャストコンクリート板を使用するコンクリートブロック張りにおいて、末端部及び曲線部等で間隙が生じる場合には半ブロックを用いるものとし、半ブロックの設置が難しい場合はコンクリート等を用いなければならない。また、縦継目はブロック相互の目地が通らないように施工しなければならない。
10. 受注者は、プレキャストコンクリート板を使用するコンクリートブロック張りにおいて、ブロックの目地詰めには、空隙を生じないように目地材を充てんし、表面を平滑に仕上げなければならない。
11. 受注者は、連節ブロックの連結材の接合方法について、あらかじめ施工計画書に記載しなければならない。**設計図書**に示された場合を除き、図2-8によるものとする。

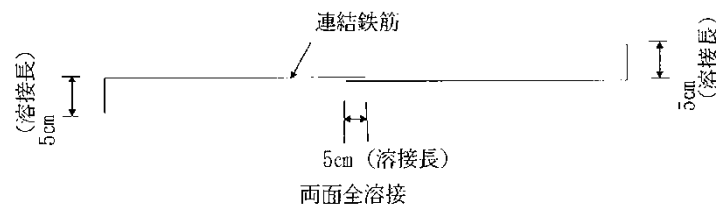


図2-8 コンクリートブロックの鉄筋継手

12. 受注者は、前第7項の伸縮目地の施工に当たっては、**設計図書**に示された場合を除き10m毎に設けるものとし、基礎工の目地については、ブロック積の伸縮目地に合わせるものとする。
13. 受注者は、前第7項の水抜き孔の施工に当たっては、**設計図書**に示された場合を除き硬質塩化ビニル管（VPφ50mm）を用い、水抜管の裏側に吸出し防止材を設置して3㎡に1ヶ所以上の割合で設けるものとし、積（張）工前面の埋め戻し高を考慮して裏込め材よりの排水を有効に処理できるように配慮するものとする。なお、掘り込み河道における水抜き孔の施工に当たっては、常時の水位から、ブロック天端までの間に設置するものとする。

2-5-4 緑化ブロック工

1. 受注者は、緑化ブロック基礎のコンクリートは**設計図書**に記載されている打継目地以外には打継目地なしに一体となるように、打設しなければならない。
2. 受注者は、緑化ブロック積の施工にあたり、各ブロックのかみ合わせを確実に行わなければならない。
3. 受注者は、緑化ブロック積の施工にあたり、緑化ブロックと地山の間空隙が生じないように裏込めを行い、1段ごとに締固めなければならない。
4. 受注者は、工事完成引渡しまでの間、緑化ブロックに植栽を行った植物が枯死しないように養生しなければならない。工事完成引渡しまでの間に植物が枯死した場合は、受注者はその原因を調査し監督員に**報告**するとともに、再度施工し、施工結果を監督員に**報告**しなければならない。

2-5-5 石積（張）工

1. 受注者は、石積（張）工の基礎の施工にあたり、使用する石のうち大きな石を根石とするなど、安定性を損なわないように据付けなければならない。

2. 受注者は、石積（張）工の施工に先立って、砕石、割ぐり石またはクラッシュランを敷均し、締固めを行わなければならない。
3. 受注者は、石積工の施工における裏込めコンクリートは、**設計図書**に示す厚さを背面に確保するために、裏型枠を設けて打設しなければならない。ただし、コンクリート打設した後に、裏型枠を抜き取り、隙間を埋めておくものとする。なお、これにより難しい場合は、**設計図書**に関して監督員と**協議**しなければならない。
4. 受注者は、石積（張）工における水抜き孔などの施工に当たり、**設計図書**によらなければならない。なお、これによりがたい場合は、監督員と**協議**しなければならない。

第6節 一般舗装工

2-6-1 一般事項

1. 本節は、一般舗装工として舗装準備工、橋面防水工、アスファルト舗装工、半たわみ性舗装工、排水性舗装工、透水性舗装工、グースアスファルト舗装工、コンクリート舗装工、薄層カラー舗装工、ブロック舗装工、路面切削工、舗装打換え工、オーバーレイ工、アスファルト舗装補修工、コンクリート舗装補修工その他これらに類する工種について定める。
2. 下層路盤の築造工法は、粒状路盤工法、セメント安定処理工法、及び石灰安定処理工法を標準とするものとする。
3. 上層路盤の築造工法は、粒度調整工法、セメント安定処理工法、石灰安定処理工法、瀝青安定処理工法、セメント・瀝青安定処理工法を標準とするものとする。
4. 受注者は、路盤の施工に先立って、路床面または下層路盤面の浮石、その他の有害物を除去しなければならない。
5. 受注者は、路床面または下層路盤面に異常を発見したときは、直ちに監督員に**連絡**し、**設計図書**に関して監督員と**協議**しなければならない。

2-6-2 材料

1. 舗装工で使用する材料については、第3編2-6-3アスファルト舗装の材料、第3編2-6-4コンクリート舗装の材料の規定による。
2. 舗装工で以下の材料を使用する場合の品質は、**設計図書**によらなければならない。
 - (1) 半たわみ性舗装工で使用する浸透用セメントミルク及び混合物
 - (2) グースアスファルト混合物
3. 受注者は、**設計図書**によりポーラスアスファルト混合物の配合設計を行わなければならない。また、配合設計によって決定したアスファルト量、添加材料については、監督員の**承諾**を得なければならない。
4. 受注者は、舗設に先立って決定した配合の混合物について、混合所で試験練りを行い、**設計図書**に示す物性と照合し、異なる場合は、骨材粒度及びアスファルト量の修正を行わなければならない。
5. 受注者は、本条4項で修正した配合によって製造した混合物の最初の1日の舗設状況を観察し、必要な場合には配合を修正し、監督員の**承諾**を得て現場配合を決定しなければならない。
6. 橋面防水層の品質規格試験方法は、「道路橋床版防水便覧 第4章4.2照査」（日本

道路協会、平成19年3月)の規定による。これにより難しい場合は、監督員の**承諾**を得なければならない。

2-6-3 アスファルト舗装の材料

1. アスファルト舗装工に使用する材料について、以下は**設計図書**によらなければならない。
 - (1) 粒状路盤材、粒度調整路盤材、セメント安定処理に使用するセメント、石灰安定処理に使用する石灰、加熱アスファルト安定処理・セメント安定処理・石灰安定処理に使用する骨材、加熱アスファルト安定処理に使用するアスファルト、表層・基層に使用するアスファルト及びアスファルト混合物の種類
 - (2) セメント安定処理・石灰安定処理・加熱アスファルト安定処理に使用する骨材の最大粒径と品質
 - (3) 粒度調整路盤材の最大粒径
 - (4) 石粉以外のフィラーの品質
2. 受注者は、以下の材料の試料及び試験結果を、工事に使用する前に監督員に**提出**しなければならない。ただし、事前に道路用砕石として使用承諾を得たもので、監督員が**承諾**した場合には、受注者は、試料及び試験結果の**提出**を省略する事ができるものとする。
 - (1) 粒状路盤材及び粒度調整路盤材
 - (2) セメント安定処理、石灰安定処理、加熱アスファルト安定処理、基層及び表層に使用する骨材
 - (3) 加熱アスファルト安定処理、基層及び表層に使用するアスファルトコンクリート再生骨材
3. 受注者は、使用する以下の材料の試験成績書を工事に使用する前に監督員に**提出**しなければならない。
 - (1) セメント安定処理に使用するセメント
 - (2) 石灰安定処理に使用する石灰
4. 受注者は、使用する以下の材料の品質証明書を工事に使用する前に監督員に**提出**しなければならない。
 - (1) 加熱アスファルト安定処理、基層及び表層に使用するアスファルト
 - (2) 再生用添加剤
 - (3) プライムコート及びタックコートに使用する瀝青材料

なお、製造後60日を経過した材料は、品質が規格に適合するかどうかを**確認**するものとする。
5. 下層路盤に使用する粒状路盤材は、以下の規格に適合するものとする。
 - (1) 下層路盤に使用する粒状路盤材は、粘土塊、有機物、ごみ等を有害量含まず、表2-18の規格に適合するものとする。

表 2-18 下層路盤材の品質規格

工 法	種 別	試験項目	試験方法	規格値
粒状路盤	クラッシュラン 砂利、砂	PI	舗装調査・試験法便覧 F005	6 以下
		修正 CBR (%)	舗装調査・試験法便覧 E001	※30 以上
	再生下層路盤材	PI	舗装調査・試験法便覧 F005	6 以下
		修正 CBR (%)	舗装調査・試験法便覧 E001	40 以上
	高炉徐冷スラグ	呈色判定試験	舗装調査・試験法便覧 E002	呈色なし
	製鋼スラグ	水浸膨張比 (%)	舗装調査・試験法便覧 E004	1.5 以下
エージング期間		—	6 ヶ月以上	

- ※① 特に**指示**されない限り最大乾燥密度の95%に相当するCBRを修正CBRとする。
- ② 鉄鋼スラグにはPIは適用しない。
- ③ 鉄鋼スラグのうち、高炉徐冷スラグにおいては、呈色判定試験を行い合格したもの、また製鋼スラグにおいては、6ヶ月以上養生した後の水浸膨張比が規定値以下のものでなければならない。ただし、電気炉スラグを3ヶ月以上通常エージングしたあとの水浸膨張比が0.6%以下となる場合、及び製鋼スラグを促進エージングした場合は、施工実績などを参考にし、膨張性が安定したことを**確認**してエージング期間を短縮することができる。
- ④ 再生石灰安定処理下層路盤材については「再生石灰安定処理下層路盤材特記仕様書」による。

(2) 下層路盤材の粒度範囲は、表 2-19の規格に適合するものとする。

表 2-19 下層路盤材料の品質規格

ふるい目の開き (mm)			ふるいを通るものの質量百分率 (%)									
粒度範囲 (mm)			53	37.5	31.5	26.5	19	13.2	4.75	2.36	427 μm	75 μm
呼び名												
クラッシュラン	C-40	40~0	100	95 ~100	—	—	50 ~80	—	15 ~40	5 ~25		
	C-30	30~0		100	95 ~100	—	55 ~85	—	15 ~45	5 ~30		
	C-20	20~0				100	95 ~100	60 ~90	20 ~50	10 ~35		

6. 上層路盤に使用する粒度調整路盤材は以下の規格に適合するものとする。
- (1) 粒度調整路盤材は、粒度調整砕石、再生粒度調整砕石、粒度調整鉄鋼スラグ、水硬性粒度調整鉄鋼スラグ、または、砕石、クラッシュラン、鉄鋼スラグ、砂、スクリーニングス等を本項(2)に示す粒度範囲に入るように混合したものとする。これらの粒度調整路盤材は、細長いあるいは扁平な石片、粘土塊、有機物ごみ、その他を有害量含まず、表 2-20、表 2-21、表 2-22の規格に適合するものとする。

表 2-20 上層路盤材料の品質規格

種 別	試験項目	試験方法	規格値
粒 度 調 整 砕 石	PI	舗装調査・試験法便覧 F005	4以下
	修正CBR (%)	舗装調査・試験法便覧 E001	80以上
再 生 粒 度 調 整 砕 石	PI	舗装調査・試験法便覧 F005	4以下
	修正CBR (%)	舗装調査・試験法便覧 E001	80以上 [90以 上]

- (注) ①粒度調整路盤に用いる破砕分級されたセメントコンクリート再生骨材は、すり
へり減量が50%以下とするものとする。
②アスファルトコンクリート再生骨材を含む再生粒度調整砕石の修正CBRは、[]
内の数値を適用する。ただし、40℃でCBR試験を行った場合は80以上とする。
③再生石灰安定処理上層路盤材については「再生石灰安定処理上層路盤材特記仕
様書」による。

表 2-21 上層路盤材料の品質規格

種 別	試験項目	試験方法	規格値
粒 度 調 整 鉄 鋼 ス ラ グ	呈色判定試験	舗装調査・試験法便覧 E002	呈色なし
	水浸膨張比 (%)	舗装調査・試験法便覧 A018	1.5以下
	エージング期間	—	6ヵ月以上
	一軸圧縮強さ (MPa)	舗装調査・試験法便覧 E003	—
	修正CBR (%)	舗装調査・試験法便覧 E001	80以上
	単位容積質量 (kg/l)	舗装調査・試験法便覧 A023	1.5以上

表 2-22 上層路盤材料の品質規格

種 別	試験項目	試験方法	規格値
水硬性粒度調整 鉄鋼スラグ	呈色判定試験	舗装調査・試験法便覧 E002	呈色なし
	水浸膨張比(%)	舗装調査・試験法便覧 E004	1.5以下
	エージング期間	—	6ヵ月以上
	一軸圧縮強さ [14日] (MPa)	舗装調査・試験法便覧 E003	1.2以上
	修正CBR (%)	舗装調査・試験法便覧 E001	80以上
	単位容積質量 (kg/l)	舗装調査・試験法便覧 A023	1.5以上

(注) 表 2-21、表 2-22に示す鉄鋼スラグ路盤材の品質規格は、修正CBR、一軸圧縮強さ及び単位容積質量については高炉徐冷スラグ及び製鋼スラグ、呈色判定については高炉スラグ、水浸膨張比及びエージング期間については製鋼スラグにそれぞれ適用する。ただし、電気炉スラグを3ヶ月以上通常エージングした後の水浸膨張比が0.6%以下となる場合及び製鋼スラグを促進エージングした場合は、施工実績などを参考にし、膨張性が安定したことを十分確認してエージング期間を短縮することができる。

(2) 粒度調整路盤材の粒度範囲は、表 2-23の規格に適合するものとする。

表 2-23 粒度調整路盤材の粒度範囲

ふるい目 粒度範囲 呼び名		通過質量百分率(%)											
		53mm	37.5mm	31.5mm	26.5mm	19mm	13.2mm	4.75mm	2.36mm	1.18mm	425µm	75µm	
粒度調整 碎石	M-40	40~0	100	95~100	—	—	60~90	—	30~65	20~50	—	10~30	2~10
	M-30	30~0	—	100	95~100	—	60~90	—	30~65	20~50	—	10~30	2~10
	M-25	25~0	—	—	100	95~100	—	55~85	30~65	20~50	—	10~30	2~10

- 上層路盤に使用する加熱アスファルト安定処理の舗装用石油アスファルトは、第2編 2-3-6安定材の舗装用石油アスファルトの規格のうち、40~60、60~80及び80~100の規格に適合するものとする。
- 加熱アスファルト安定処理に使用する鉄鋼スラグ及びアスファルトコンクリート再生骨材は表 2-24、表 2-25の規格に適合するものとする。

表 2-24 鉄鋼スラグの品質規格

材 料 名	呼び名	表乾密度 (g/cm ³)	吸水率 (%)	すりへり減量 (%)	水 浸 膨張比 (%)
クラッシュラン 製鋼スラグ	C S S	—	—	50以下	2.0以下
単粒度製鋼スラグ	S S	2.45以上	3.0以下	30以下	2.0以下

(注)水浸膨張比の規格は、3ヵ月以上通常エージングした後の製鋼スラグに適用する。また、試験方法は舗装調査・試験法便覧 B014を参照する。

表 2-25 アスファルトコンクリート再生骨材の品質

旧アスファルトの含有量 %			3.8以上
旧アスファルトの性状	針入度 1/10mm	20以上	
	圧裂係数 MPa/mm	1.70以下	
骨材の微粒分量 %			5以下

- [注1] アスファルトコンクリート再生骨材中に含まれるアスファルトを旧アスファルト、新たに用いる舗装用石油アスファルトを新アスファルトと称する。
- [注2] アスファルトコンクリート再生骨材は、通常20～13mm、13～5mm、5～0mmの3種類の粒度や20～13mm、13～0mmの2種類の粒度にふるい分けられるが、本表に示される規格は、13～0mmの粒度区分のものに適用する。
- [注3] アスファルトコンクリート再生骨材の13mm以下が2種類にふるい分けられている場合には、再生骨材の製造時における各粒度区分の比率に応じて合成した試料で試験するか、別々に試験して合成比率に応じて計算により13～0mm相当分を求めてもよい。また、13～0mmあるいは13～5mm、5～0mm以外でふるい分けられている場合には、ふるい分け前の全試料から13～0mmをふるい取ってこれを対象に試験を行う。
- [注4] アスファルトコンクリート再生骨材中の旧アスファルト含有量及び75μmを通過する量は、アスファルトコンクリート再生骨材の乾燥質量に対する百分率で表す。
- [注5] 骨材の微粒分量試験はJIS A 1103（骨材の微粒分量試験方法）により求める。
- [注6] アスファルト混合物層の切削材は、その品質が本表に適合するものであれば再生加熱アスファルト混合物に利用できる。ただし、切削材は粒度がばらつきやすいので他のアスファルトコンクリート発生材を調整して使用することが望ましい。
- [注7] 旧アスファルトの性状は、針入度または、圧裂係数のどちらかが基準を満足すればよい。

9. 受注者は、セメント及び石灰安定処理に用いる水に油、酸、強いアルカリ、有機物等を有害含有量を含んでいない清浄なものを使用しなければならない。
10. アスファルト舗装の基層及び表層に再生アスファルトを使用する場合は、第2編2-3-6安定材に示す40～60、60～80、80～100の規格に適合するものとする。
11. 受注者は、アスファルト舗装の基層及び表層に再生アスファルトを使用する場合、以下の各規定に従わなければならない。
 - (1) 受注者は、アスファルト舗装の基層及び表層に再生アスファルトを使用する場合、プラントで使用する再生用添加剤の種類については、工事に使用する前に監督員の**承諾**を得なければならない。
 - (2) 再生加熱アスファルト混合物の再生用添加剤は、アスファルト系または、石油潤滑

油系とする。

12. 再生アスファルト混合物及び材料の規格は、舗装再生便覧（日本道路協会 平成22年11月）による。
13. 剥離防止対策
 - (1) フィラーの一部に消石灰やセメントを用いる場合は、その使用量は、アスファルト混合物全質量に対して1～3%を標準とする。
 - (2) 剥離防止剤を用いる場合は、その使用量は、アスファルト全質量に対して0.3%以上とする。
14. アスファルト舗装の基層及び表層に使用する骨材は、碎石、玉砕、砂利、製鋼スラグ、砂及び再生骨材とするものとする。
15. アスファルト舗装の基層及び表層に使用する細骨材は、天然砂、スクリーニングス、高炉水砕スラグ、クリンカーアッシュ、またはそれらを混合したものとする。
16. アスファルト舗装の基層及び表層に使用するフィラーは、石灰岩やその他の岩石を粉砕した石粉、消石灰、セメント、回収ダスト及びフライアッシュ等とするものとする。
17. アスファルト舗装の基層及び表層に使用する加熱アスファルト混合物は、以下の各規定に従わなければならない。
 - (1) アスファルト舗装の基層及び表層に使用する加熱アスファルト混合物は、表2-26、表2-27の規格に適合するものとする。
 - (2) アスカーブの材料については**設計図書**によらなければならない。
18. 表2-26、表2-27に示す種類以外の混合物のマーシャル安定度試験の基準値及び粒度範囲は、**設計図書**によらなければならない。

表 2-26 マーシャル安定度試験基準値

混合物の種類	①	②		③	④	⑤		⑥	⑦	⑧	⑨	
	粗粒度 アスファルト 混合物	密粒度 アスファルト 混合物	(13)	細粒度 アスファルト 混合物	密粒度ギ ャップア スファル ト混合物	密粒度 アスファ ルト混 合物	(13F)	細粒度ギ ャップア スファル ト混合物	細粒度 アスファ ルト混 合物	密粒度ギ ャップア スファル ト混合物	開粒度 アスファ ルト混 合物	
	(20)	(20)	(13)	(13)	(13)	(20F)	(13F)	(13F)	(13F)	(13F)	(13)	
突固め回数	1,000 ≤ T	75				50					75	
	T < 1,000	50									50	
空隙率 (%)	3~7	3~6		3~7		3~5		2~5	3~5		—	
飽和度 (%)	65~85	70~85		65~85		75~85		75~90	75~85		—	
安定度 kN	4.90 以上	4.90 (7.35) 以上		4.90 以上				3.43 以上	4.90 以上		3.43 以上	
フロー値 (1/100cm)	20~40							20~80	20~80	20~40		

[注1] T: 舗装計画交通量 (台/日・方向)

[注2] 積雪寒冷地域の場合や、1,000 ≤ T < 3,000であっても流動によるわだち掘れの恐れが少ないところでは突き固め回数を50回とする。

[注3] () 内は、1,000 ≤ Tで突固め回数を75回とする場合の基準値を示す。

[注4] 水の影響を受けやすいと思われる混合物またはそのような箇所に舗設される混合物は、次式で求めた残留安定度75%以上が望ましい。

$$\text{残留安定度 (\%)} = (60^\circ\text{C、48時間水浸後の安定度 (kN)} / \text{安定度 (kN)}) \times 100$$

[注5] 開粒度アスファルト混合物を歩道部の透水性舗装の表層として用いる場合、一般に突固め回数を50回とする。

表 2-27 アスファルト混合物の種類と粒度範囲

混合物の種類	①	②		③	④	⑤		⑥	⑦	⑧	⑨	
	粗粒度ア スファ ルト混合物	密粒度 アスフ ルト 混合物		細粒度ア スファ ルト混合物	密粒度ギャ ップアスファ ルト混合物（静 岡型）	密粒度 アスフ ルト 混合物		細粒度ギャ ップアスフ ルト混合 物	細粒度 アスフ ルト 混合物	密粒度ギャ ップアスフ ルト混合 物	開粒度 アスフ ルト 混合物	
	(20)	(20)	(13)	(13)	(13)	(20F)	(13F)	(13F)	(13F)	(13F)	(13)	
仕上がり厚cm	4~6	4~6	3~5	3~5	3~5	4~6	3~5	4~6	3~4	3~5	3~4	
最大粒径	20	20	13	13	13	20	13	13	13	13	20	
通過質量百分率 (%)	26.5mm	100	100			100						
	19 mm	95~100	95~100	100	100	95~100	100	100	100	100	100	
	13.2mm	70~90	75~90	95~100	95~100	95~100	95~100	95~100	95~100	95~100	95~100	
	4.75mm	35~55	45~65	55~70	65~80	30~45	52~72		60~80	75~90	45~65	23~45
	2.36mm	20~35	35~50		50~65	30~40	40~60		45~65	65~80	30~45	15~30
	600μm	11~23	18~30		25~40	20~30	25~45		40~60	40~65	25~40	8~20
	300μm	5~16	10~21		12~27	12~22	16~33		20~45	20~45	20~40	4~15
	150μm	4~12	6~16		8~20	5~12	8~21		10~25	15~30	10~25	4~10
	75μm	2~7	4~8		4~10	4~8	6~11		8~13	8~15	8~12	2~7
アスファルト量%	4.5~6	5~7		6~8	4.5~6.5	6~8		6~8	7.5~9.5	5.5~7.5	3.5~5.5	

混合物の種類	⑩ ポーラス アスファルト 混合物		
	(20)	(13)	
仕上がり厚cm	4~5	4~5	
最大粒径	20	13	
通過質量百分率 (%)	26.5mm	100	
	19 mm	95~100	100
	13.2mm	64~84	90~
	4.75mm	10~31	100
	2.36mm		11~
	600μm		35
	300μm	10~20	
150μm			
75μm	3~7		
アスファルト量%	4~6		

19. 再生下層路盤材混合所は、環境基本法、騒音規制法、振動規制法、大気汚染防止法、水質汚濁防止法等の規定を満足するもので、かつ周辺に対する環境保全対策を施したものととする。
20. 発生材を貯蔵する場合は、路盤発生材およびセメントコンクリート発生材と、アスファルトコンクリート発生材は別々に貯蔵するとともに、発生材が飛散、流出しないような設備を備えたものととする。
21. ふるい分けられた再生骨材はごみや泥が混入しないように貯蔵しなければならない。

22. プラントにおける品質管理項目と頻度（出荷量ごと）は表2-28による。

表2-28

試験項目	頻度
粒度・含水比	1回／出荷日ごと
すり減り試験	1回／出荷量1,000m ³ ごと
修正CBR（突固め試験を含む）	1回／出荷量1,000m ³ ごと
液性・塑性限界試験（PI）	1回／出荷量1,000m ³ ごと

（注）ただし、2ヶ月間の出荷量が1,000m³に満たない場合は、すりへり減量試験、修正CBR（突き固め試験を含む）、液性・塑性限界試験については、2ヶ月に1回の頻度で実施しなければならない。

23. 出荷量データ（出荷月日と数量）及び品質管理データを整理、保管し、**提示**を求められた時には、すみやかに**提示**しなければならない。

24. プライムコートで使用する石油アスファルト乳剤は、**設計図書**に示す場合を除き、JIS K 2208（石油アスファルト乳剤）のPK-3の規格に適合するものとする。

25. タックコートで使用する石油アスファルト乳剤は、**設計図書**に示す場合を除き、JIS K 2208（石油アスファルト乳剤）のPK-4の規格に適合するものとする。

2-6-4 コンクリート舗装の材料

1. コンクリート舗装工で使用する材料について、以下は**設計図書**によるものとする。

- （1）アスファルト中間層を施工する場合のアスファルト混合物の種類
- （2）転圧コンクリート舗装の使用材料

2. コンクリート舗装工で使用する以下の材料等は、第3編2-6-3アスファルト舗装の材料の規格に適合するものとする。

- （1）上層・下層路盤の骨材
- （2）セメント安定処理、石灰安定処理、加熱アスファルト安定処理に使用する材料及び加熱アスファルト安定処理のアスファルト混合物

3. コンクリート舗装工で使用するコンクリートの強度は、**設計図書**に示す場合を除き、材令28日において求めた曲げ強度で4.5MPaとするものとする。

4. 転圧コンクリート舗装において、転圧コンクリート版を直接表層に用いる場合のコンクリートの設計基準曲げ強度は、**設計図書**に示す場合を除き、交通量区分N3、N4及びN5においては4.5MPa、またN6においては5MPaとするものとする。

2-6-5 舗装準備工

1. 受注者は、アスファルト舗装工、コンクリート舗装工の表層あるいは基層の施工に先立って、上層路盤面の浮石、その他の有害物を除去し、清掃しなければならない。

2. 受注者は、アスファルト舗装工、コンクリート舗装工の表層及び基層の施工に先立って上層路盤面または基層面の異常を発見したときは、直ちに監督員に**連絡**し、**設計図書**に関して監督員と**協議**しなければならない。

3. 受注者は降雨直後及びコンクリート打設2週間以内は防水層の施工を行ってはならない。また、防水層は気温5℃以下で施工してはならない。

2-6-6 橋面防水工

1. 橋面防水工に加熱アスファルト混合物を用いて施工する場合は、第3編2-6-7アスファルト舗装工の規定によるものとする。
2. 橋面防水工にグースアスファルト混合物を用いて施工する場合は、第3編2-6-11グースアスファルト舗装工の規定によるものとする。
3. 受注者は、橋面防水工に特殊な材料及び工法を用いて施工を行う場合の施工方法は、**設計図書**によらなければならない。
4. 橋面防水工の施工にあたっては、「道路橋床版便覧 第6章材料・施工」（日本道路協会、平成19年3月）の規定及び第3編2-6-7アスファルト舗装工の規定による。これにより難しい場合は、監督員の**承諾**を得なければならない。
5. 受注者は、橋面防水工の施工において、床版面に滞水箇所を発見したときは、速やかに監督員に**連絡**し、排水設備の設置などについて、**設計図書**に関して監督員と**協議**しなければならない。

2-6-7 アスファルト舗装工

1. 受注者は、下層路盤(再生)の施工において以下の各規定に従わなければならない。
 - (1) 受注者は、静岡県または静岡県内の公共団体が実施する立会検査による使用承諾書の**提出**により監督員の**承諾**を得なければならない。
 - (2) 受注者は、粒状路盤の敷均しにあたり、材料の分離に注意しながら、1層の仕上がり厚さで20cmを超えないように均一に敷均さなければならない。
 - (3) 受注者は、粒状路盤の締固めを行う場合、修正CBR試験によって求めた最適含水比付近の含水比で、締固めなければならない。
ただし、路床の状態、使用材料の性状等によりこれにより難しい場合は、**設計図書**に関して監督員と**協議**しなければならない。
2. 受注者は、上層路盤の施工において以下の各規定に従わなければならない。
 - (1) 受注者は、各材料を均一に混合できる設備によって、**承諾**を得た粒度及び締固めに適した含水比が得られるように混合しなければならない。
 - (2) 受注者は、粒度調整路盤材の敷均しにあたり、材料の分離に注意し、一層の仕上がり厚が15cm以下を標準とし、敷均さなければならない。ただし、締固めに振動ローラを使用する場合には、仕上がり厚の上限を20cmとすることができる。
 - (3) 受注者は、粒度調整路盤材の締固めを行う場合、修正CBR試験によって求めた最適含水比付近の含水比で締固めなければならない。
3. 受注者は、路盤においてセメント及び石灰安定処理を行う場合に、以下の各規定に従わなければならない。
 - (1) 安定処理に使用するセメント量及び石灰量は、**設計図書**によらなければならない。
 - (2) 受注者は、施工に先立って、「舗装調査・試験法便覧」（日本道路協会、平成31年3月）に示される「E013 安定処理混合物の一軸圧縮試験方法」により一軸圧縮試験を行い、使用するセメント量及び石灰量について監督員の**承諾**を得なければならない。
 - (3) セメント量及び石灰量決定の基準とする一軸圧縮強さは、**設計図書**に示す場合を除き、表2-29の規格による。
ただし、これまでの実績がある場合で、**設計図書**に示すセメント量及び石灰量の路

盤材が、基準を満足することが明らかであり、監督員が**承諾**した場合には、一軸圧縮試験を省略することができる。

表 2-29 安定処理路盤の品質規格

下層路盤

工 法	機 種	試験項目	試験方法	規格値
セメント安定処理	—	一軸圧縮強さ 〔7日〕	舗装調査・試験法便覧 E013	0.98MPa
石 灰安定処理	—	一軸圧縮強さ 〔10日〕	舗装調査・試験法便覧 E013	0.7MPa

上層路盤

工 法	機 種	試験項目	試験方法	規格値
セメント安定処理	—	一軸圧縮強さ 〔7日〕	舗装調査・試験法便覧 E013	2.9MPa
石 灰安定処理	—	一軸圧縮強さ 〔10日〕	舗装調査・試験法便覧 E013	0.98MPa

- (4) 監督員の**承諾**したセメント量及び石灰量と、**設計図書**に示されたセメント量及び石灰量との開きが、±0.7%未満の場合には、契約変更を行わないものとする。
- (5) 受注者は、「舗装調査・試験法便覧」（日本道路協会、平成31年3月）に示される「F007 突固め試験方法」によりセメント及び石灰安定処理路盤材の最大乾燥密度を求め、監督員の**承諾**を得なければならない。
- (6) 受注者は、監督員が**承諾**した場合以外は、気温5℃以下のとき及び雨天時に、施工を行ってはならない。
- (7) 受注者は、下層路盤の安定処理を施工する場合に、路床の整正を行った後、安定処理をしようとする材料を均一な層状に整形し、そのうえに本項(2)～(5)により決定した配合量のセメントまたは石灰を均一に散布し、混合機械で1～2回空練りした後、最適含水比付近の含水比になるよう水を加えながら混合しなければならない。
- (8) 受注者は、下層路盤の安定処理を行う場合に、敷均した安定処理路盤材を最適含水比付近の含水比で、締固めなければならない。ただし、路床の状態、使用材料の性状等によりこれにより難しい場合は、**設計図書**に関して監督員と**協議**しなければならない。
- (9) 受注者は、下層路盤の安定処理を行う場合に、締固め後の1層の仕上がり厚さが30cmを超えないように均一に敷均さなければならない。
- (10) 受注者は、下層路盤のセメント安定処理を行う場合、締固めは、水を加え、混合後2時間以内で完了するようにしなければならない。
- (11) 上層路盤の安定処理の混合方式は、**設計図書**によらなければならない。
- (12) 受注者は、上層路盤の安定処理を行う場合に、路盤材の分離を生じないよう敷均し、

締固めなければならない。

- (13) 受注者は、上層路盤の安定処理を行う場合に、1層の仕上がり厚さは、最小厚さが最大粒径の3倍以上かつ10cm以上、最大厚さの上限は20cm以下でなければならない。ただし締固めに振動ローラを使用する場合には、仕上がり厚の上限を30cmすることができる。
 - (14) 受注者は、上層路盤の安定処理を行う場合、セメント安定処理路盤の締固めは、混合後2時間以内に完了するようにしなければならない。
 - (15) 受注者は、一日の作業工程が終わったときは、道路中心線に直角に、かつ鉛直に、横断施工目地を設けなければならない。また、横断方向の施工目地は、セメントを用いた場合は施工端部を垂直に切り取り、石灰を用いた場合には前日の施工端部を乱して、それぞれ新しい材料を打ち継ぐものとする。
 - (16) 受注者は、セメント及び石灰安定処理路盤を2層以上に施工する場合の縦継目の位置を1層仕上がり厚さの2倍以上、横継目の位置は、1m以上ずらさなければならない。
 - (17) 受注者は、加熱アスファルト安定処理層、基層または表層と、セメント及び石灰安定処理層の縦継目の位置を15cm以上、横継目の位置を1m以上ずらさなければならない。
 - (18) 養生期間及び養生方法は、**設計図書**によるものとする。
 - (19) 受注者は、セメント及び石灰安定処理路盤の養生を仕上げ作業完了後ただちに行わなければならない。
4. 受注者は、路盤において加熱アスファルト安定処理を行う場合に、以下の各規定による。
- (1) 加熱アスファルト安定処理路盤材は、表2-30に示すマーシャル安定度試験基準値に適合するものとする。供試体の突固め回数は両面各々50回とする。

表2-30 マーシャル安定度試験基準値

項 目	基 準 値
安定度 kN	3.43以上
フロー値 (1/100cm)	10~40
空げき率 (%)	3~12

注) 25mmを超える骨材部分は、同質量だけ25mm~13mmで置き換えてマーシャル安定度試験を行う。

- (2) 受注者は、加熱アスファルト安定処理路盤材の粒度及びアスファルト量の決定にあたっては、配合設計を行い、監督員の**承諾**を得なければならない。ただし、加熱アスファルト安定処理路盤材の試験練り立会検査による現場配合設計決定表(様式-3)または、公共団体等による現場配合設計決定結果(過去1年以内のものに限る。)の**提出**により監督員が**承諾**した場合に限り、配合設計を省略することができる。
- (3) 受注者は、舗設に先立って、(2)号で決定した加熱アスファルト安定処理路盤材について、混合所にて試験練りを行わなければならない。試験練りの結果が、表2-

27に示す基準値を満足しない場合には、骨材粒度またはアスファルト量の修正を行わなければならない。ただし、加熱アスファルト安定処理路盤材の試験練り立会検査による現場配合設計決定表（様式-3）または、公共団体等による現場配合設計決定結果（過去1年以内のものに限る。）の**提出**により監督員が**承諾**した場合に限り、試験練りを省略することができる。

- (4) 受注者は、加熱アスファルト安定処理路盤材の基準密度の決定にあたっては、監督員の**承諾**を得た配合で、室内で配合された混合物から3個のマーシャル供試体を作製し、次式により求めたマーシャル供試体の密度の平均値を基準密度としなければならない。

なお、マーシャル供試体を作製にあたっては、25mmを超える骨材だけ25～13mmの骨材と置き換えるものとする。ただし、加熱アスファルト安定処理路盤材の試験練り立会検査による現場配合設計決定表（様式-3）または、公共団体等による現場配合設計結果（過去1年以内のものに限る。）がある場合は、その現場配合密度を基準密度とすることができる。

$$\text{密度 (g/cm}^3\text{)} = \frac{\text{乾燥供試体の空中質量 (g)}}{\text{表乾供試体の空中質量 (g) - 供試体の水中質量 (g)}} \times \text{常温の水の密度 (g/cm}^3\text{)}$$

- (5) 受注者は、施工面積300㎡以下で過去3年以内に公共団体等において実施した使用混合物の「現場配合設計結果」等がある場合には、配合設計、試験練り、基準密度の試験を省略することができる。
- (6) 材料の混合所は敷地とプラント、材料置き場等の設備を有するもので、プラントはその周辺に対する環境保全対策を施したものとするものとする。
- (7) プラントは、骨材、アスファルト等の材料を本項（2）号及び**設計図書**で定められた配合、温度で混合できるものとする。
- (8) 受注者は、混合作業においてコールドフィードのゲートを基準とする配合の粒度に合うように調整し、骨材が連続的に供給できるようにしなければならない。
- (9) 受注者は、混合作業においてバッチ式のプラントを用いる場合は、基準とする粒度に合うよう各ホットビンごとの計量値を決定しなければならない。自動計量式のプラントでは、ホットビンから計量する骨材の落差補正を行うものとする。なお、ミキサでの混合時間は、均一な混合物を得るのに必要な時間とするものとする。
- (10) 受注者は、加熱アスファルト安定処理混合物の排出時の温度について監督員の**承諾**を得なければならない。また、その変動は**承諾**を得た温度に対して±25℃の範囲内としなければならない。
- (11) 受注者は、加熱アスファルト安定処理混合物を貯蔵する場合、一時貯蔵ビンまたは加熱貯蔵サイロに貯蔵しなければならない。
- (12) 受注者は、劣化防止対策を施していない一時貯蔵ビンでは、12時間以上加熱アスファルト混合物を貯蔵してはならない。
- (13) 受注者は、加熱アスファルト安定処理混合物を運搬する場合、清浄で平滑な荷台を有するダンプトラックを使用し、ダンプトラックの荷台内面には、混合物の付着を防

- 止する油、または溶液を薄く塗布しなければならない。
- (14) 受注者は、加熱アスファルト安定処理混合物の運搬時の温度低下を防ぐために運搬中はシート類で覆わなければならない。
 - (15) 受注者は、加熱アスファルト安定処理混合物の舗設作業を監督員が**承諾**した場合を除き、気温が5℃以下のときに施工してはならない。また、雨が降り出した場合、敷均し作業を中止し、すでに敷均した箇所の混合物を速やかに締固めて仕上げを完了させなければならない。
 - (16) 受注者は、加熱アスファルト安定処理混合物の敷均しにあたり、敷均し機械は施工条件に合った機種のアスファルトフィニッシャを選定するものとする。また、プライムコートの散布は、本条5項(10)、(12)～(14)号による。
 - (17) 受注者は、**設計図書**に示す場合を除き、加熱アスファルト安定処理混合物を敷均したときの混合物の温度は110℃以上、また、1層の仕上がり厚さは10cm以下としなければならない。ただし、混合物の種類によって敷均しが困難な場合は、**設計図書**に関して監督員と**協議**のうえ、混合物の温度を決定するものとする。
 - (18) 機械仕上げが不可能な箇所は人力施工とする。
 - (19) 受注者は、加熱アスファルト安定処理混合物の締固めにあたり、締固め機械は施工条件に合ったローラを選定しなければならない。
 - (20) 受注者は、加熱アスファルト安定処理混合物を敷均した後、ローラにより締固めなければならない。
 - (21) 受注者は、加熱アスファルト安定処理混合物をローラによる締固めが不可能な箇所は、タンパ、プレート、コテ等で締固めなければならない。
 - (22) 受注者は、加熱アスファルト安定処理混合物の継目を締固めて密着させ平坦に仕上げなければならない。すでに舗設した端部の締固めが不足している場合や、亀裂が多い場合は、その部分を切り取ってから隣接部を施工しなければならない。
 - (23) 受注者は、縦継目、横継目及び構造物との接合面に瀝青材料を薄く塗布しなければならない。
 - (24) 受注者は、表層と基層及び加熱アスファルト安定処理層の各層の縦継目の位置を15cm以上、横継目の位置を1m以上ずらさなければならない。
 - (25) 受注者は、表層と基層及び加熱アスファルト安定処理層の縦継目は、車輪走行位置の直下からずらして設置しなければならない。なお、表層は原則としてレーンマークに合わせるものとする。
5. 受注者は、基層及び表層の施工を行う場合に、以下の各規定に従わなければならない。
- (1) 受注者は、加熱アスファルト混合物の粒度及びアスファルト量の決定にあたっては、設計配合を行い、監督員の**確認**を得なければならない。ただし、加熱アスファルト混合物の試験練り立会検査による現場配合設計決定表(様式-3)または、公共団体等による現場配合設計結果(過去1年以内のものに限る。)の**提出**により監督員が**承諾**した場合に限り、配合設計を省略することができる。
 - (2) 受注者は、舗設に先立って、(1)号で決定した場合の混合物について混合所で試験練りを行わなければならない。試験練りの結果が表2-26に示す基準値と照合して基準値を満足しない場合には、骨材粒度またはアスファルト量の修正を行わなければならない。

ならない。ただし、加熱アスファルト混合物の試験練り立会検査による現場配合設計決定表（様式－3）または、公共団体等による現場配合設計決定結果（過去1年以内のものに限る。）の**提出**により監督員が**承諾**した場合に限り、試験練りを省略することができる。

- (3) 受注者は混合物最初の一日の舗設状況を観察し、必要な場合には配合を修正し、監督員の**承諾**を得て最終的な配合（現場配合）を決定しなければならない。
- (4) 受注者は、表層及び基層用の加熱アスファルト混合物の基準密度の決定にあたっては、次式に示す方法によって算出し、監督員の**承諾**を得なければならない。ただし、加熱アスファルト混合物の試験練り立会検査による現場配合設計決定表（様式－3）または、公共団体等による現場配合設計決定結果（過去1年以内のものに限る。）がある場合は、その現場配合密度を基準密度とすることができる。

開粒度アスファルト混合物以外の場合

$$\text{密度 (g/c m}^3\text{)} = \frac{\text{乾燥供試体の空中質量 (g)}}{\text{表乾供試体の空中質量 (g) - 供試体の水中質量 (g)}} \times \text{常温の水の密度 (g/c m}^3\text{)}$$

開粒度アスファルト混合物の場合

$$\text{密度 (g/c m}^3\text{)} = \frac{\text{乾燥供試体の空中質量 (g)}}{\text{供試体の断面積 (c m}^2\text{)} \times \text{ノギスを用いて計測した供試体の厚さ (c m)}}$$

- (5) 受注者は、施工面積300㎡以下で過去3年以内に公共団体等において実施した使用混合物の「現場配合設計結果」等がある場合には、配合設計、試験練り、基準密度の試験を省略することができる。
- (6) 混合所設備、混合作業、混合物の貯蔵、混合物の運搬及び舗設時の気候条件については本条第4項（5）～（14）号による。
- (7) 受注者は、施工にあたってプライムコート及びタックコートを施す面が乾燥していることを確認するとともに、浮石、ごみ、その他の有害物を除去しなければならない。
- (8) 受注者は、路盤面及びタックコート施工面に異常を発見したときは、直ちに監督員に**連絡**し、**設計図書**に関して監督員と**協議**しなければならない。
- (9) プライムコートの使用量は1.2 ℓ/㎡とし、タックコートの使用量は0.4 ℓ/㎡とする。
- (10) 受注者は、プライムコート及びタックコートの散布にあたって、縁石等の構造物を汚さないようにしながら、アスファルトディストリビュータまたはエンジンスプレーヤで均一に散布しなければならない。
- (11) 受注者は、プライムコートを施工後、交通に開放する場合は、瀝青材料の車輪への付着を防ぐため、粗目砂等を散布しなければならない。交通によりプライムコートがはく離した場合には、再度プライムコートを施工しなければならない。
- (12) 受注者は、散布したタックコートが安定するまで養生するとともに、上層のアスファルト混合物を舗設するまでの間、良好な状態に維持しなければならない。
- (13) 混合物の敷均しは、本条4項（15）～（17）号によるものとする。ただし、**設計図書**に示す場合を除き、一層の仕上がり厚は7 cm以下とするものとする。

- (14) 混合物の締固めは、本条4項(18)～(20)号によるものとする。
- (15) 継目の施工は、本条4項(21)～(24)号によるものとする。
- (16) アスカーブの施工は、本条5項によるものとする。
6. 受注者は、監督員の**指示**による場合を除き、舗装表面温度が50℃以下になってから交通開放を行わなければならない。
7. 受注者は前各項に定めるほか、次の各号により施工しなければならない。
- (1) 受注者は、粒状材料の分離を起こさないよう施工し、締固めにより不陸を生じないようにしなければならない。
- (2) 受注者は、路盤の仕上り厚が2層以上になる場合には、各層の仕上げ厚がほぼ均等になるよう施工しなければならない。
- (3) 受注者は、タンパー・振動ローラ等による締固めの粒状路盤は路盤材の一層の仕上り厚さを10cm以下になるようにまき出さなければならない。
- (4) 上層路盤の安定処理の混合方式は、**設計図書**に明示された場合を除き、プラント混合方式によらなければならない。
- (5) 受注者は、仕上げ作業直後に、アスファルト乳剤等を散布して養生を行わなければならない。
- (6) 受注者は、混合物の敷均しにあたっては、その下層表面が湿っていないときに施工しなければならない。
- 受注者は、やむを得ず5℃以下の気温で舗設する場合には、次の方法を組み合わせるなどして、所定の締固め度が得られることを**確認**したうえで施工しなければならない。
- ① 舗設現場の状況に応じて、混合物製造時の温度を普通の場合より若干高めとする。ただし、アスファルトの劣化をさけるため、混合物の温度は必要以上に上げないように留意する。
- ② 混合物運搬車の荷台に、帆布を2～3枚重ねて用いたり、特殊保温シートを用いたり、木枠を取り付けるなど、運搬中の保温措置を施す。
- ③ 敷き均し時の連続作業に心掛け、アスファルトフィニッシャのスクリードを混合物の温度程度に加熱する。
- ④ 作業を中断した後、再び混合物の敷均しを行う場合は、すでに舗装してある舗装の端部を過加熱に注意しながらガスバーナ等で加熱する。
- ⑤ 転圧作業のできる最小範囲まで混合物の敷均しが進んだら、直ちに締固め作業を開始する。

2-6-8 半たわみ性舗装工

1. 受注者は、流動対策として改質アスファルトを使用する場合には、第2編2-8-1一般瀝青材料の3項に規定するセミブローンアスファルト(AC-100)と同等品以上を使用しなければならない。
2. 半たわみ性舗装工の施工については、第3編2-6-7アスファルト舗装工の規定によるものとする。
3. 受注者は、半たわみ性舗装工の浸透性ミルクの使用量は、**設計図書**によらなければならない。

4. 受注者は、半たわみ性舗装工の施工にあたっては、「舗装施工便覧第9章9-4-1半たわみ性舗装工」（日本道路協会、平成18年2月）の規定、「舗装施工便覧 第5章及び第6章 構築路床・路盤の施工及びアスファルト・表層の施工の規定」（日本道路協会、平成18年2月）の規定、「アスファルト舗装工事共通仕様書解説第10章10-3-7施工」（日本道路協会、平成4年12月）の規定、「舗装再生便覧第2章2-7施工」（日本道路協会、平成22年11月）の規定による。これにより難しい場合は、監督員の**承諾**を得なければならない。

2-6-9 排水性舗装工

- 排水性舗装工の施工については、第3編2-6-7アスファルト舗装工の規定による。
- 受注者は、排水性舗装工の施工については、「舗装施工便覧 第7章ポーラスアスファルト混合物の施工、第9章9-3-1排水機能を有する舗装」（日本道路協会、平成18年2月）の**規定**、「舗装再生便覧2-7施工」（日本道路協会、平成22年11月）の規定による。これにより難しい場合は、監督員の**承諾**を得なければならない。
- ポーラスアスファルト混合物に用いるバインダ（アスファルト）はポリマー改質アスファルトH型とし、表2-31の標準的性状を満足するものでなければならない。

表2-31 ポリマー改質アスファルトH型の標準的性状

項目	種類		H型	
	付加記号			H型-F
軟化点	℃		80.0 以上	
伸度	(7℃)	cm	-	-
	(15℃)	cm	50 以上	-
タフネス (25℃)	N・m		20 以上	-
テナシティ (25℃)	N・m		-	-
粗骨材の剥離面積率	%		-	-
フラース脆化点	℃		-	-12 以下
曲げ仕事量 (-20℃)	kPa		-	400 以上
曲げスティフネス (-20℃)	MPa		-	100 以下
針入度 (25℃)	1/10mm		40 以上	
薄膜加熱質量変化率	%		0.6 以下	
薄膜加熱後の針入度残留率	%		65 以下	
引火点	℃		260 以上	
密度 (15℃)	g/cm ³		試験表に付記	
最適混合温度	℃		試験表に付記	
最適締固め温度	℃		試験表に付記	

付加記号の略字 F：可撓性 Flexibility

4. タックコートに用いる瀝青材は、タックコート用高性能改質アスファルト乳剤を使用することを原則とし、表2-32の標準的性状を満足するものでなければならない。ただ

し、簡易的な補修（パッチングや表面処理等）においては、表 2-33の標準的性状を満足するゴム入りアスファルト乳剤（PKR-T）を標準とする。

表 2-32 タックコート用高性能改質アスファルト乳剤の標準的性状

項目	規格値
エングラード度 (25℃)	3~15
ふるい残留分 (1.18mm) 質量%	0.3以下
付着度	2/3以上
粒子の電荷	陽 (+)
蒸発残留分 質量%	50以上
針入度 (25℃) 1/10mm	10~30
軟化点 ℃	55.0以上
貯蔵安定度 (24hr) 質量%	1以下

(注 1) アスファルト乳剤メーカーの資料等により、層間接着性がゴム入りアスファルト乳剤（PKR-T）よりも優れていることを**確認**すること。

(注 2) 現場における層間接着性を確保とするために、(注 1)と同様、メーカーの資料等により、従来の乳剤（PK-4、PKR-T）よりもタイヤへの付着性が改善されていることを**確認**すること。

表 2-33 ゴム入りアスファルト乳剤の標準的性状

項目		記号	PKR-T
エングラード度 (25℃)			1~10
セイボルトフロール秒 (50℃)		s	—
ふるい残留分 (1.18mm)		%	0.3以下
付着度			2/3以上
粒子の電荷			陽 (+)
留出油分 (360℃までの)			—
蒸発残留分		%	50以上
蒸発残留物	針入度 (25℃)	1/10mm	60を超え150以下
	軟化点	℃	42.0以上
	タフネス	(25℃) N・m	3.0以上
		(15℃) N・m	—
	テナシティ	(25℃) N・m	1.5以上
(15℃) N・m		—	
貯蔵安定度 (24hr)	質量 %	1以下	
浸透性	s	—	
凍結安定度 (-5℃)		—	

5. ポーラスアスファルト混合物の配合は表 2-34を標準とし、表 2-35に示す目標値を満足するように決定する。

なお、ポーラスアスファルト混合物の配合設計は、「舗装設計施工指針」（日本道路協会、平成18年2月）及び「舗装施工便覧」（日本道路協会、平成18年2月）に従い、

最適アスファルト量を設定後、密度試験、マーシャル安定度試験、透水試験及びホイールトラッキング試験により設計アスファルト量を決定する。ただし、加熱アスファルト混合物の試験練り立会検査による現場配合設計決定表（様式-3）または、公共団体等による現場配合設計結果（過去1年以内のものに限る。）の**提出**により監督員が**承諾**した場合に限り、配合設計を省略することができる。

表 2-34 ポーラスアスファルト混合物の標準的な粒度範囲

ふるい目 呼び寸法		粒 度 範 囲	
		最大粒径(13)	最大粒径(20)
百分率 通過 質量 (%)	26.2mm	—	100
	19.0mm	100	95~100
	13.2mm	90~100	64~84
	4.75mm	11~35	10~31
	2.36mm	10~20	10~20
	75 μ m	3~7	3~7
アスファルト量		4~6	

[注] 上表により難しい場合は監督員と**協議**しなければならない。

表 2-35 ポーラスアスファルト混合物の目標値

項 目	目 標 値
空隙率	% 20程度
透水係数	cm/sec 10^{-2} 以上
安定度	kN 3.43以上
動的安定度 (D S)	回/mm 一般部 4,000程度 交差点部 5,000程度

[注1] 突き固め回数は両面各50回とする。（動的安定度は、交通量区分N7の場合を示している。他はわだち掘れ対策に準ずる。）

[注2] 上表により難しい場合は監督員と**協議**しなければならない。

6. 混合時間は骨材にアスファルトの被覆が充分に行われ均一に混合できる時間とする。
ポーラスアスファルト混合物は粗骨材の使用量が多いため通常のアスファルト混合物と比較して骨材が過加熱になりやすいなど温度管理が難しく、また、製品により望ましい温度が異なることから、混合温度には十分注意をし、適正な混合温度で行わなければならない。
7. 施工方法については、以下の各規定による。
 - (1) 既設舗装版を不透水層とする場合は、事前または路面切削完了後に舗装版の状況を調査し、その結果を監督員に**報告**するとともに、ひび割れ等が認められる場合の雨水の浸透防止あるいはリフレクションクラック防止のための処置は、**設計図書**に関して

監督員の**承諾**を得てから講じなければならない。（切削オーバーレイ、オーバーレイの工事の場合）

- (2) 混合物の舗設は、通常の混合物より高い温度で行う必要があること、温度低下が通常の混合物より早いこと及び製品により望ましい温度が異なることから、特に温度管理には十分注意し速やかに敷均し、転圧を行わなければならない。
 - (3) 排水性舗装の継目の施工にあたっては、継目をよく清掃した後、加温を行い、敷均したポーラスアスファルト混合物を締固め、相互に密着させるものとする。また、摺り付け部の施工にあたっては、ポーラスアスファルト混合物が飛散しないよう入念に行わなければならない。
8. 受注者は、第1編1-1-4第1項の施工計画書の記載内容に加えて、一般部、交差点部の標準的な1日あたりの施工工程を記載するものとする。なお、作成にあたり、夏期においては初期わだち掘れ及び空隙つぶれに影響を与える交通開放温度に、冬期においては締固め温度に影響を与えるアスファルト混合物の温度低下に留意しなければならない。

2-6-10 透水性舗装工

1. 透水性舗装工の施工については、「舗装施工便覧第7章ポーラスアスファルト舗装工、第9章9-3-2透水機能を有する舗装」（日本道路協会、平成18年2月）、第3編2-6-7アスファルト舗装工の規定による。これにより難しい場合は、監督員の**承諾**を得なければならない。
2. 車道に使用する透水性アスファルト混合物の配合及び、目標値については、第3編2-6-9排水性舗装工の規定による。

なお、透水性アスファルト混合物の配合設計は、「舗装設計施工指針」（日本道路協会、平成18年2月）及び「舗装施工便覧」（日本道路協会、平成18年2月）に従い、最適アスファルト量を設定後、密度試験、マーシャル安定度試験、透水試験及びホイールトラッキング試験により設計アスファルト量を決定する。ただし、加熱アスファルト混合物の試験練り立会検査による現場配合設計決定表（様式-3）または、公共団体等による現場配合設計結果（過去1年以内のものに限る。）の**提出**により監督員が**承諾**した場合に限り、配合設計を省略することができる。

表 2-36 透水性スアスファルト混合物(車道)の標準的な粒度範囲

ふるい目 呼び寸法		粒 度 範 囲	
		最大粒径(13)	最大粒径(20)
百分率 (%) 通過質量	26.2mm	—	100
	19.0mm	100	95~100
	13.2mm	90~100	64~84
	4.75mm	11~35	10~31
	2.36mm	10~20	10~20
	75 μ m	3~7	3~7
アスファルト量		4~6	

注：上表により難しい場合は監督員と協議しなければならない。

表 2-37 透水性スアスファルト混合物(車道)の目標値

項 目	目 標 値
空隙率 %	20程度
透水係数 cm/sec	10 ⁻² 以上
安定度 kN	3.43以上
動的安定度 (D S) 回/mm	一般部 4,000程度 交差点部 5,000程度

注1：突き固め回数は両面各50回とする。(動的安定度は、交通量区分N7の場合を示している。他はわだち掘れ対策に準ずる。)

注2：上表により難しい場合は監督員と協議しなければならない。

3. 歩道等における透水性舗装の施工については、以下の各規定による

(1) フィルター層用の砂は表2-38を満足するものでなければならない。

表 2-38 フィルター層用砂の仕様

項 目	規 格 値
0.075mmふるい通過量 %	6以下

(2) アスファルトの規格は、改質I型アスファルトを標準とする。

(3) 剥離防止対策として石粉の一部を消石灰と置換えることが望ましい。

(4) アスファルト混合物の粒度及びアスファルト量は表2-39を満足するものでなければならない。

表 2-39 透水性アスファルト混合物（歩道等）の粒度範囲

ふるい目 呼び寸法		粒 度 範 囲
		最大粒径(13)
百分率 (%) 通過質量	19.0mm	100
	13.2mm	95~100
	4.75mm	20~36
	2.36mm	12~25
	300 μ m	5~13
	75 μ m	3~6
アスファルト量		3.5~5.5

- (5) 改質アスファルト I 型を使用する場合、材料製造者が提示する条件を参考に管理温度を設定する。ただし、アスファルトの加熱温度は、185℃を越えてはならない。
- (6) アスファルト混合物の配合設計は、表 2-40 を満足するものでなければならない。

表 2-40 透水性アスファルト混合物（歩道等）の規格値

項 目	規 格 値
安定度 kN[kgf]	2.94以上
フロー値 1/100cm	20~40
空隙率 %	12以上
透水係数 cm/sec	10 ⁻² 以上
密度 g/cm ³	1.900以上

- 注 1：突き固め回数は両面各50回とする。
- 注 2：透水係数は室内透水試験によるものとする。
- 注 3：密度試験はノギス法によるものとする。
- 注 4：空隙率は15%以上を目標値とする。

- (7) 路床は粒度等の土質調査をおこない、十分な透水性をもつことを**確認**し、路床面を所定の形状に仕上げなければならない。
- (8) 従来路床土が設計上の想定路床土と相違するとき、または路床土の状態が点在して異なるときは、監督員と**協議**のうえ施工する。
- (9) フィルター層は、路床土を損なわないように、また厚さが均等になるように材料を人力で敷き均し、小型ローラー、ソイルコンパクター等で転圧する。
- (10) 路盤材料は、材料の分離を起こさないように十分注意し、所定の厚さに人力で均一に敷き均し、小型ローラーで転圧する。
- (11) 透水性アスファルト混合物は、一般のアスファルト混合物と比べて温度低下が速いので、敷き均し及び転圧は温度管理に十分注意しながら施工する。

(12) プライムコートは行わないものとする。従って、舗設前の路面清掃は丁寧に行う。

2-6-11 グースアスファルト舗装工

1. 受注者は、グースアスファルト舗装工の施工に先立ち、基盤面の有害物を除去しなければならない。なお、基盤が鋼床版の場合は、原則として、素地調整程度1種（ブラスト処理）を施すものとする。
2. 受注者は、基盤面に異常を発見したときは、直ちに監督員に**連絡**し、**設計図書**に関して監督員と**協議**しなければならない。
3. 受注者は、グースアスファルト混合物の舗設にあたっては、ブリスタリング等の障害が出ないように、舗設面の汚れを除去し、乾燥させなければならない。また、鋼床版面は錆や異物がないように素地調整を行うものとする。
4. 受注者は、グースアスファルト混合物の混合は、バッチ式のアスファルトプラントで行い、グースアスファルト混合物の混練・運搬にはクッカを用いなければならない。
5. 受注者は、グースアスファルト舗装工の施工については、「舗装施工便覧第9章9-4-2 グースアスファルト舗装」（日本道路協会、平成18年2月）の規定による。
6. 接着剤の塗布にあたっては、以下の各規定による。
 - (1) 受注者は、接着剤にゴムアスファルト系接着剤の溶剤型を使用しなければならない。
 - (2) 接着剤の規格は表2-41、表2-42を満足するものでなければならない。

表2-41 接着剤の規格（鋼床版用）

項 目	規 格 値	試 験 法
	ゴムアスファルト系	
不 揮 発 分 (%)	50以上	JIS K6833
粘 度 (25℃) [Poise(Pa·s)]	5(0.5)以下	JIS K6833
指 触 乾 燥 時 間 (分)	90以下	JIS K5400
低 温 風 曲 試 験 (-10℃、3mm)	合 格	JIS K5400
基 盤 目 試 験 (点)	10	JIS K4001
耐 湿 試 験 後 の 基 盤 目 試 験 (点)	8以上	JIS K5664
塩 水 暴 露 試 験 後 の 基 盤 目 試 験 (点)	8以上	JIS K5400

[注] 基盤目試験の判定点は(財)日本塗料検査協会「塗膜の評価基準」の標準判定写真による。

表2-42 (1) 接着剤の規格 (コンクリート床版用)

項目	アスファルト系 (ゴム入り) 溶 剤型	ゴム系溶剤型		試験方法
		1次プライマー	2次プライマー	
指触乾燥時間 (20℃)	60分以内	30分以内	60分以内	JISK5400
不揮発分 (%)	20分以上	10分以上	25分以上	JISK6839
作業性	塗り作業に支障のないこと			JISK5400
耐久性	5日間で異常のないこと			JISK5400

[注] *1 適用する床版の種類に応じた下地材を使用する。(例:コンクリート床版の場合
はコンクリートブロックまたはモルタルピースとし、鋼床版の場合は鋼板を使用する)

*2 試験方法は、JIS K 6833-1, 2, JIS K 6387-1, 2などを参考に実施する。

表2-42 (2) シート系床版防水層 (流し貼り型、加熱溶着型、常温粘着型) プライマーの品質

項目	種類	溶剤型	水制型	水制型	試験方法
指触乾燥時間 (23℃)分		60分以内	60分以内	180分以内	JIS K5600-1 *1
不揮発分%		20以上	50以上	35以上	JISK6833 -1, 2 *2
作業性		塗り作業に支障のないこと			JIS K5600-1 *1
耐水性		5日間で異常のないこと			JIS K5600-1 *1

[注1] *1 適用する床版の種類に応じた下地剤を使用する

*2 試験方法はJIS K6833-1, 2, JISK6387-1, 2などを参考に実施する

[注2] と幕系床版防水層 (アスファルト加熱型) のプライマーは上表の品質による

(3) 受注者は、火気を厳禁し、鋼床版面にハケ・ローラーバケ等を用いて、0.3~0.4
ℓ/m²の割合で塗布しなければならない。塗布は、鋼床版面にハケ・ローラーバケ等
を用いて、0.15~0.2 ℓ/m²の割合で1層を塗布し、その層を約3時間乾燥させた後に1
層目の上に同じ要領によって2層目を塗布するものとする。

(4) 受注者は、塗布された接着層が損傷を受けないようにして、2層目の施工後12時間
以上養生しなければならない。

(5) 受注者は、施工時に接着剤をこぼしたり、部分的に溜まる等所要量以上に塗布して
有害と認められる場合や、油類をこぼした場合には、その部分をかき取り再施工しな
なければならない。

7. 受注者は、夏期高温時に施工する場合は、以下の各規定による。

(1) 受注者は、夏期高温時に施工する場合には、流動抵抗性が大きくなるように瀝青材
料を選択しなければならない。

(2) 骨材は第3編2-6-3アスファルト舗装の材料の規定による。

また、フィラーは石灰岩粉末とし、第2編2-3-5フィラーの品質規格による。

8. グースアスファルトの示方配合は、以下の各規定による。

(1) 骨材の標準粒度範囲は表 2-43に適合するものとする。

表 2-43 骨材の標準粒度範囲

ふるい目の開き	通過質量百分率 (%)
19.0 mm	100
13.2 mm	95~100
4.75 mm	65~ 85
2.36 mm	45~ 62
600 μm	35~ 50
300 μm	28~ 42
150 μm	25~ 34
75 μm	20~ 27

(2) 標準アスファルト量の規格は表 2-44に適合するものとする。

表 2-44 標準アスファルト量

	混合物全量に対する百分率 (%)
アスファルト量	7~10

(3) 受注者は、グースアスファルトの粒度及びアスファルト量の決定にあたっては配合設計を行い、**設計図書**に関して監督員の**承諾**を得なければならない。

9. 設計アスファルト量の決定については、以下の各規定による。

(1) 示方配合されたアスファルトプラントにおけるグースアスファルト混合物は表 2-45の基準値を満足するものでなければならない。

表 2-45 アスファルトプラントにおけるグースアスファルト混合物の基準値

項	目	基 準 値
流動性試験、リュエル流動性 (240℃)	sec	3~20
貫入量試験、貫入量 (40℃、52.5kg/5cm ² 、30分)	mm	表層 1~4 基層 1~6
ホイトラッキング試験、動的安定度 (60℃、6.4kg/cm ²) 回/mm		300以上
曲げ試験、破断ひずみ (-10℃、50mm/min)		8.0×10 ⁻³ 以上

[注] 試験方法は、「舗装調査・試験法便覧」を参照する。

(2) グースアスファルト混合物の流動性については同一温度で同一のリュエル流動性であっても施工方法や敷きならし機械の重量などにより現場での施工法に差が出るので、受注者は、配合設計時にこれらの条件を把握するとともに過去の実績などを参考にし、最も適した値を設定しなければならない。

(3) 受注者は、試験の結果から基準値を満足するアスファルト量がまとまらない場合に

- は、骨材の配合等を変更し、再試験を行わなければならない。
- (4) 受注者は、配合を決定したときには、**設計図書**に示す品質が得られることを**確認**し、**確認**のための資料を整備及び保管し、監督員の請求があった場合は速やかに**提示**するとともに検査時に**提出**しなければならない。
- (5) 大型車交通量が多く、特に流動性が生じやすい箇所に用いる場合、貫入量は2mm以下を目標とする。
10. 現場配合については、受注者は舗設に先立って第3編2-6-11グースアスファルト舗装工の9項の(4)で決定した配合の混合物を実際に使用する混合所で製造し、その混合物で流動性試験、貫入量試験等を行わなければならない。ただし、基準値を満足しない場合には、骨材粒度または、アスファルト量の修正を行わなければならない。
11. 混合物の製造にあたっては、以下の各規定による。
- (1) アスファルトプラントにおけるグースアスファルトの標準加熱温度は表2-46を満足するものとする。

表2-46 アスファルトプラントにおける標準加熱温度

材 料	加 熱 温 度
アスファルト	220℃以下
石 粉	常温～150℃

- (2) ミキサ排出時の混合物の温度は、180～220℃とする。
12. 敷均しの施工にあたっては、以下の各規定による。
- (1) 受注者は、グースアスファルトフィニッシャまたは人力により敷均ししなければならない。
- (2) 一層の仕上り厚は3～4cmとする。
- (3) 受注者は、表面が湿っていないときに混合物を敷ならすものとする。作業中雨が降り出した場合には、直ちに作業を中止しなければならない。
- (4) 受注者は、グースアスファルトの舗設作業を監督員が**承諾**した場合を除き、気温が5℃以下のときに施工してはならない。
13. 目地工の施工にあたっては、以下の各規定による。
- (1) 受注者は、横及び縦継目を加熱し密着させ、平坦に仕上げなければならない。
- (2) 受注者は、鋼床版上での舗装にあたって、リブ及び縦桁上に縦継目を設けてはならない。
- (3) 受注者は、雨水等の侵入するのを防止するために、標準作業がとれる場合には、構造物との接触部に成型目地材を用い、局部的な箇所等小規模の場合には、構造物との接触部に注入目地材を用いなければならない。
- (4) 成型目地材はそれを熔融して試験した時、注入目地材は、表2-47の規格を満足するものでなければならない。

表 2-47 目地材の規格

項 目	規 格 値	試 験 法
針入度 (円錐針) (mm)	9以下	舗装調査・試験法便覧
流 動 (mm)	3以下	
引 張 量 (mm)	10以上	

[注] 試験方法は、「舗装調査・試験法便覧」を参照する。

- (5) 成型目地材は、厚さが10mm、幅がグースアスファルトの層の厚さに等しいものでなければならない。
- (6) 注入目地材の溶解は、間接加熱によらなければならない。
- (7) 注入目地材は、高温で長時間加熱すると変質し劣化する傾向があるから、受注者は、できるだけ短時間で指定された温度に溶解し、使用しなければならない。
- (8) 受注者は、目地内部、構造物側面、成型目地に対してはプライマーを塗布しなければならない。
- (9) プライマーの使用量は、目地内部に対しては0.3ℓ/m²、構造物側面に対しては0.2ℓ/m²、成型目地材面に対しては0.3ℓ/m²とする。

2-6-12 コンクリート舗装工

1. 受注者は、下層路盤の施工において以下の各規定に従わなければならない。
 - (1) 受注者は、粒状路盤の敷均しにあたり、材料の分離に注意しながら、1層の仕上がりが厚さで20cmを超えないように均一に敷均さなければならない。
 - (2) 受注者は、粒状路盤の締固めを行う場合、修正CBR試験によって求めた最適含水比付近の含水比で、締固めなければならない。ただし、路床の状態、使用材料の性状等によりこれにより難しい場合は、**設計図書**に関して監督員と**協議**しなければならない。
2. 受注者は、上層路盤の施工において以下の各規定に従わなければならない。
 - (1) 受注者は、各材料を均一に混合できる設備によって、**承諾**を得た粒度及び締固めに適した含水比が得られるように混合しなければならない。
 - (2) 受注者は、粒度調整路盤材の敷均しにあたり、材料の分離に注意し、一層の仕上がりが厚が15cm以下を標準とし、敷均さなければならない。ただし、締固めに振動ローラを使用する場合には、仕上げ厚の上限を20cmとすることができる。
 - (3) 受注者は、粒度調整路盤材の締固めを行う場合、修正CBR試験によって求めた最適含水比付近の含水比で、締固めなければならない。
3. 受注者は、路盤においてセメント及び石灰安定処理を行う場合に、以下の各規定に従わなければならない。
 - (1) 安定処理に使用するセメント量及び石灰量は、**設計図書**によるものとする。
 - (2) 受注者は、施工に先立って、「舗装調査・試験法便覧」（日本道路協会、平成31年3月）に示される「E013 安定処理混合物の一軸圧縮試験方法」により一軸圧縮試験を行い、使用するセメント量及び石灰量について監督員の**承諾**を得なければならない。
 - (3) 下層路盤、上層路盤に使用するセメント及び石灰安定処理に使用するセメント石灰安定処理混合物の品質規格は、**設計図書**に示す場合を除き、表2-48、表2-49の規格に適合するものとする。

ただし、これまでの実績がある場合で、**設計図書**に示すセメント量及び石灰量の路盤材が、基準を満足することが明らかであり、監督員が**承諾**した場合には、一軸圧縮試験を省略することができる。

表 2-48 安定処理路盤（下層路盤）の品質規格

工 法	種 別	試験項目	試験方法	規格値
セメント安定処理	—	一軸圧縮強さ 〔7日〕	舗装調査・試験法便覧 E 013	0.98MPa
石 灰安定処理	—	一軸圧縮強さ 〔10日〕	舗装調査・試験法便覧 E 013	0.5MPa

表 2-49 安定処理路盤（上層路盤）の品質規格

工 法	種 別	試験項目	試験方法	規格値
セメント安定処理	—	一軸圧縮強さ 〔7日〕	舗装調査・試験法便覧 E 013	2.0MPa
石 灰安定処理	—	一軸圧縮強さ 〔10日〕	舗装調査・試験法便覧 E 013	0.98MPa

- (4) 監督員の**承諾**したセメント量及び石灰量と、**設計図書**に示されたセメント量及び石灰量との開きが、±0.7%未満の場合には、契約変更を行わないものとする。
- (5) 受注者は、「舗装調査・試験法便覧」（日本道路協会、平成31年3月）に示される「F007 突固め試験方法」によりセメント及び石灰安定処理路盤材の最大乾燥密度を求め、監督員の**承諾**を得なければならない。
- (6) 受注者は、監督員が**承諾**した場合以外は、気温5℃以下のとき及び雨天時に、施工を行ってはならない。
- (7) 受注者は、下層路盤の安定処理を施工する場合に、路床の整正を行った後、安定処理をしようとする材料を均一な層状に整形し、その上に本項（2）～（5）により決定した配合量のセメントまたは石灰を均一に散布し、混合機械で1～2回空練りしたのち、最適含水比付近の含水比になるよう水を加えながら混合しなければならない。
- (8) 受注者は、下層路盤の安定処理を行う場合に、敷均した安定処理路盤材を最適含水比付近の含水比で、締固めなければならない。ただし、路床の状態、使用材料の性状によりこれにより難しい場合は、監督員と**協議**しなければならない。
- (9) 受注者は、下層路盤の安定処理を行う場合に、締固め後の1層の仕上がり厚さが30cmを超えないように均一に敷均さなければならない。
- (10) 受注者は、下層路盤のセメント安定処理を行う場合、締固めは水を加え、混合後2時間以内で完了するようにしなければならない。
- (11) 上層路盤の安定処理の混合方式は、**設計図書**によらなければならない。
- (12) 受注者は、上層路盤の安定処理を行う場合に、路盤材の分離を生じないよう敷均し、

締固めなければならない。

- (13) 受注者は、上層路盤の安定処理を行う場合に、1層の仕上がり厚さは、最小厚さが最大粒径の3倍以上かつ10cm以上、最大厚さの上限は20cm以下でなければならない。ただし締固めに振動ローラを使用する場合には、仕上がり厚の上限を30cmとすることができる。
 - (14) 受注者は、上層路盤の安定処理を行う場合に、セメント安定処理路盤の締固めは、混合後2時間以内に完了するようにしなければならない。
 - (15) 受注者は、一日の作業工程が終わったときは、道路中心線に直角に、かつ鉛直に、横断施工目地を設けなければならない。また、横断方向の施工目地は、セメントを用いた場合は施工端部を垂直に切り取り、石灰を用いた場合には前日の施工端部を乱して、それぞれ新しい材料を打ち継ぐものとする。
 - (16) 受注者は、セメント及び石灰安定処理路盤を2層以上に施工する場合の縦継目の位置を1層仕上がり厚さの2倍以上、横継目の位置は、1m以上ずらさなければならない。
 - (17) 受注者は、加熱アスファルト安定処理層、基層または表層と、セメント及び石灰安定処理層の縦継目の位置を15cm以上、横継目の位置を1m以上ずらさなければならない。
 - (18) 養生期間及び養生方法は、**設計図書**によらなければならない。
 - (19) 受注者は、セメント及び石灰安定処理路盤の養生を、仕上げ作業完了後ただちに行わなければならない。
4. 受注者は、路盤において加熱アスファルト安定処理を行う場合に、以下の各規定に従わなければならない。
- (1) 加熱アスファルト安定処理路盤材は、表2-50に示すマーシャル安定度試験基準値に適合するものとする。供試体の突固め回数は両面各々50回とする。

表2-50 マーシャル安定度試験基準値

項 目	基 準 値
安定度 kN	3.43以上
フロー値 (1/100cm)	10~40
空げき率 (%)	3~12

[注] 25mmを超える骨材部分は、同質量だけ25mm~13mmで置き換えてマーシャル安定度試験を行う。

- (2) 受注者は、加熱アスファルト安定処理路盤材の粒度及びアスファルト量の決定にあたっては、配合設計を行い、監督員の**承諾**を得なければならない。ただし、加熱アスファルト安定処理路盤材の試験練り立会検査による現場配合設計決定表(様式-3)または、公共団体等による現場配合設計決定結果(過去1年以内のものに限る。)の**提出**により監督員が**承諾**した場合に限り、配合設計を省略することができる。
- (3) 受注者は、舗設に先立って、(2)号で決定した加熱アスファルト安定処理路盤材について、混合所にて試験練りを行わなければならない。試験練りの結果が、表2-

30に示す基準値を満足しない場合には、骨材粒度またはアスファルト量の修正を行わなければならない。ただし、加熱アスファルト安定処理路盤材の試験練り立会検査による現場配合設計決定表（様式-3）または、公共団体等による現場配合設計決定結果（過去1年以内のものに限る。）の**提出**により監督員が**承諾**した場合に限り、試験練りを省略することができる。

- (4) 受注者は、加熱アスファルト安定処理路盤材の基準密度の決定にあたっては、次式に示す方法によって算出し、監督員の**承諾**を得なければならない。ただし、加熱アスファルト安定処理路盤材の試験練り立会検査による現場配合設計決定表（様式-3）または、公共団体等による現場配合設計決定結果（過去1年以内のものに限る。）がある場合は、その現場配合密度を基準密度とすることができる。

$$\text{密度 (g/cm}^3\text{)} = \frac{\text{乾燥供試体の空中質量 (g)}}{\text{表乾供試体の空中質量 (g)} - \text{供試体の水中質量 (g)}} \times \text{常温の水の密度 (g/cm}^3\text{)}$$

- (5) 受注者は、施工面積300㎡以下で過去3年以内に公共団体等において実施した使用混合物の「現場配合設計結果」等がある場合には、配合設計、試験練り、基準密度の試験を省略することができる。
- (6) 材料の混合所は敷地とプラント、材料置き場等の設備を有するもので、プラントはその周辺に対する環境保全対策を施したものとするものとする。
- (7) プラントは、骨材、アスファルト等の材料を本項（2）号及び**設計図書**で定められた配合、温度で混合できる。
- (8) 受注者は、混合作業においてコールドフィーダのゲートを基準とする配合の粒度に合うように調整し、骨材が連続的に供給できるようにしなければならない。
- (9) 受注者は、混合作業においてバッチ式のプラントを用いる場合は、基準とする粒度に合うよう各ホットビンごとの計量値を決定しなければならない。自動計量式のプラントでは、ホットビンから計量する骨材の落差補正を行うものとする。なお、ミキサでの混合時間は、均一な混合物を得るのに必要な時間とするものとする。
- (10) 受注者は、加熱アスファルト安定処理混合物の排出時の温度について監督員の**承諾**を得なければならない。また、その変動は**承諾**を得た温度に対して±25℃の範囲内としなければならない。
- (11) 受注者は、加熱アスファルト安定処理混合物を貯蔵する場合、一時貯蔵ビンまたは加熱貯蔵サイロに貯蔵しなければならない。
- (12) 受注者は、劣化防止対策を施していない一時貯蔵ビンでは、12時間以上加熱アスファルト安定処理混合物を貯蔵してはならない。
- (13) 受注者は、加熱アスファルト安定処理混合物を運搬する場合、清浄で平滑な荷台を有するダンプトラックを使用し、ダンプトラックの荷台内面には、混合物の付着を防止する油、または溶液を薄く塗布しなければならない。
- (14) 受注者は、加熱アスファルト安定処理混合物の運搬時の温度低下を防ぐために運搬中はシート類で覆わなければならない。
- (15) 受注者は、加熱アスファルト安定処理混合物の舗設作業を監督員が**承諾**した場合を

除き、気温が5℃以下のときに施工してはならない。また、雨が降り出した場合、敷均し作業を中止し、すでに敷均した箇所の混合物をすみやかに締固めて仕上げを完了させなければならない。

- (16) 受注者は、加熱アスファルト安定処理混合物の敷均しにあたり、敷均し機械は施工条件に合った機種のアスファルトフィニッシャーを選定するものとする。また、プライムコートの散布は、本条5項(6)号によるものとする。
 - (17) 受注者は、**設計図書**に示す場合を除き、加熱アスファルト安定処理混合物を敷均したときの混合物の温度は110℃以上、また、1層の仕上がり厚さは10cm以下としなければならない。ただし、混合物の種類によって敷均しが困難な場合は、**設計図書**に関して監督員と**協議**の上、混合物の温度を決定するものとする。
 - (18) 機械仕上げが不可能な箇所は人力施工とする。
 - (19) 受注者は、加熱アスファルト安定処理混合物の締固めにあたり、締固め機械は施工条件に合ったローラを選定しなければならない。
 - (20) 受注者は、加熱アスファルト安定処理混合物を敷均した後、ローラにより締固めなければならない。
 - (21) 受注者は、加熱アスファルト安定処理混合物をローラによる締固めが不可能な箇所は、タンパ、プレート、コテ等で締固めなければならない。
 - (22) 受注者は、加熱アスファルト安定処理混合物の継目を締固めて密着させ平坦に仕上げなければならない。すでに舗設した端部の締固めが不足している場合や、亀裂が多い場合は、その部分を切り取ってから隣接部を施工しなければならない。
 - (23) 受注者は、縦継目、横継目及び構造物との接合面に瀝青材料を薄く塗布しなければならない。
 - (24) 受注者は、表層と基層及び加熱アスファルト安定処理層の各層の縦継目の位置を15cm以上、横継目の位置を1m以上ずらさなければならない。
 - (25) 受注者は、中間層及び加熱アスファルト安定処理層の縦継目は、車輪走行位置の直下からずらして設置しなければならない。
5. 受注者は、アスファルト中間層の施工を行う場合に、以下の各規定に従わなければならない。
- (1) アスファルト混合物の種類は、**設計図書**によらなければならない。
 - (2) 配合設計におけるマーシャル試験に対する基準値の突固め回数は、50回とする。
 - (3) 受注者は、施工面が乾燥していることを**確認**するとともに浮石、ごみ、その他の有害物を除去しなければならない。
 - (4) 受注者は、路盤面に異常を発見したときは、直ちに監督員に**連絡**し**設計図書**に関して監督員と**協議**しなければならない。
 - (5) 受注者は、アスファルト中間層の施工にあたってプライムコートの使用量は、**設計図書**によらなければならない。
 - (6) 受注者は、プライムコート及びタックコートの散布にあたって、縁石等の構造物を汚さないようにしながら、アスファルトディストリビュータまたはエンジンブレーヤで均一に散布しなければならない。
 - (7) 受注者は、散布したタックコートが安定するまで養生するとともに、上層のアスフ

ァルト混合物を舗設するまでの間、良好な状態に維持しなければならない。

- (8) 混合物の敷均しは、本条4項(16)～(18)による。ただし、**設計図書**に示す場合を除き、一層の仕上がり厚は7cm以下とするものとする。
- (9) 混合物の締固めは、本条4項(19)～(21)による。
- (10) 継目は、本条4項(22)～(25)による。
- (11) 受注者は、アスファルト中間層の表面には、コンクリート舗設に先立って、石粉等を**設計図書**に示す量を均等に塗布しなければならない。

なお、石粉は水との混合比を1：1にして3ℓ/m²を標準とする。

- 6. コンクリート舗装で使用するコンクリートの配合基準は、表2-51の規格に適合するものとする。

表2-51 コンクリートの配合基準

粗骨材の最大寸法	ス ラ ン プ	摘 要
40mm	2.5cmまたは沈下度30秒を標準とする。	舗設位置 において
	6.5cmを標準とする。 (特殊箇所のコンクリート版)	

[注] 特殊箇所とは、**設計図書**で示された施工箇所

- 7. コンクリート舗装で使用するコンクリートの材料の質量計量誤差は1回計量分量に対し、表2-52の許容誤差の範囲内とする。

表2-52 計量誤差の許容値

材料の種類	水	セメント	骨 材	混 和 材	混 和 剤
許容誤差(%)	± 1	± 1	± 3	± 2	± 3

- 8. 受注者は、コンクリート舗装の練りませ、型枠の設置、コンクリートの運搬・荷物卸しにあたって、以下の各規定に従わなければならない。
 - (1) 受注者は、セメントコンクリート舗装の施工にあたって使用する現場練りコンクリートの練りませには、強度練りミキサまたは可般式ミキサを使用しなければならない。
 - (2) 受注者は、セメントコンクリート舗装の施工にあたって型枠は、十分清掃し、まがり、ねじれ等変形のない堅固な構造とし、版の正確な仕上り厚さ、正しい計画高さを確保するものとし、舗設の際、移動しないように所定の位置に据付けなければならない。また、コンクリートの舗設後、20時間以上経過後に取り外さなければならない。
 - (3) 受注者は、コンクリートの運搬は、材料ができるだけ分離しない方法で行い、練りませしてから舗設開始までの時間は、ダンプトラックを用いる場合は、1時間以内、またアジテータトラックによる場合は1.5時間以内としなければならない。
 - (4) アジテータトラックにより運搬されたコンクリートは、ミキサー内のコンクリートを均等質にし、等厚になるように取卸し、またシュートを振り分けて連続して、荷卸

しを行うものとする。

- (5) コンクリートの運搬荷卸しは、舗設後のコンクリートに害を与えたり荷卸しの際コンクリートが分離しないように路盤上に散布した石粉等をコンクリートの中に巻き込まないようにするものとする。また、型枠やバーアセンブリ等に変形や変位を与えないように荷卸しをしなければならない。
- (6) 受注者は、ダンプトラックの荷台には、コンクリートの滑りをよくするため油類を塗布してはならない。

9. 受注者は、コンクリート舗装のコンクリートの敷均し、締固めにあって、以下の各規定に従わなければならない。

- (1) 受注者は、アスファルト中間層の上に打設する場合は、石粉等が均一に散布しているかどうか、**確認**しなければならない。
- (2) 日平均気温が25℃を超える時期に施工する場合には暑中コンクリートとしての施工ができるように準備しておき、コンクリートの打込み時における気温が30℃を超える場合には、暑中コンクリートとするものとする。また、日平均気温が 4℃以下または、舗設後 6 日以内に 0℃となることが予想される場合には、寒中コンクリートとするものとする。

受注者は、暑中コンクリート及び寒中コンクリートの施工にあたっては、「舗装施工便覧第 8 章 8 - 4 - 10 暑中および寒中におけるコンクリート版の施工」（日本道路協会、平成18年 2 月）の規定によるものとし、第 1 編 1 - 1 - 4 第 1 項の施工計画書に、施工・養生方法等を記載しなければならない。

- (3) 受注者は、コンクリートをスプレッダーを使用して材料が分離しないよう敷均さなければならない。ただし、拡幅摺付部、取付道路交差部で人力施工とする場合は、型枠に沿ったところから順序よく「スコップ返し」をしながら所要の高さで敷均すものとする。
- (4) 受注者は、コンクリートを、締固め後コンクリートを加えたり、削ったりすることのないように敷均さなければならない。
- (5) 受注者は、コンクリート版の四隅、ダウエルバー、タイバー等の付近は、分離したコンクリートが集まらないよう特に注意し、ていねいに施工しなければならない。
- (6) 受注者は、コンクリート舗設中、雨が降ってきたときは、ただちに作業を中止しなければならない。
- (7) 受注者が舗設中に機械の故障や、降雨のため、舗設を中止せざるを得ないときに設ける目地は、できるだけダミー目地の設計位置に置くようにしなければならない。
それができない場合は、目地の設計位置から 3 m 以上離すようにするものとする。
この場合の目地構造は、タイバーを使った突き合わせ目地とするものとする。
- (8) 受注者は、フィニッシャを使用し、コンクリートを十分に締固めなければならない。
- (9) 受注者は、フィニッシャの故障、あるいはフィニッシャの使えないところなどの締固めのため、平面バイブレータ、棒状バイブレータを準備して、締固めなければならない。
- (10) 受注者は、型枠及び目地の付近を、棒状バイブレータで締固めなければならない。
また、作業中ダウエルバー、タイバー等の位置が移動しないよう注意するものとする。

10. 受注者は、コンクリート舗装の鉄網の設置にあたって、以下の各規定に従わなければならない。
- (1) 受注者は、鉄網を締固めるときに、たわませたり移動させたりしてはならない。
 - (2) 鉄網は、重ね継手とし、20cm以上重ね合わせるものとする。
 - (3) 受注者は、鉄網の重ねを焼なまし鉄線で結束しなければならない。
 - (4) 受注者は、鉄網位置により、コンクリートを上下層に分けて施工する場合は、下層コンクリートを敷均した後、上層のコンクリートを打つまでの時間を30分以内としなければならない。
11. 受注者は、コンクリート舗装の表面仕上げにあたって、以下の各規定に従わなければならない。
- (1) 受注者は、コンクリート舗装の表面を粗面仕上げとし、かつ、仕上げ面は平坦で、緻密、堅硬な表面とし、特に縦方向の凹凸がないように仕上げなければならない。
 - (2) 受注者は、荒仕上げをフィニッシャによる機械仕上げ、または簡易フィニッシャやテンプレートタンパによる手仕上げで行わなければならない。
 - (3) 受注者は、平坦仕上げを、荒仕上げに引き続いて行い、表面仕上げ機による機械仕上げまたはフロートによる手仕上げを行わなければならない。
 - (4) 受注者は、人力によるフロート仕上げを、フロートを半分ずつ重ねて行わなければならない。また、コンクリート面が低くてフロートが当たらないところがあれば、コンクリートを補充してコンクリート全面にフロートが当たるまで仕上げなければならない。
 - (5) 受注者は、仕上げ作業中、コンクリートの表面に水を加えてはならない。著しく乾燥するような場合には、フォッグスプレーを用いてもよいものとする。
 - (6) 受注者は、仕上げ後に、平坦性の点検を行い、必要があれば不陸整正を行わなければならない。
 - (7) 受注者は、粗面仕上げを、平坦仕上げが完全に終了し、表面の水光りが消えたら、粗面仕上げを機械または、人力により版全体を均等に粗面に仕上げなければならない。
12. 受注者は、コンクリート舗装のコンクリートの養生を以下の各規定に従って行わなければならない。
- (1) 受注者は、表面仕上げの終わったコンクリート版は所定の強度になるまで日光の直射、風雨、乾燥、気温、荷重ならびに衝撃等有害な影響を受けないよう養生をしなければならない。
 - (2) 受注者は、初期養生として、表面仕上げ終了直後から、コンクリート版の表面を荒らさないで養生作業ができる程度にコンクリートが硬化するまで養生を行わなければならない。
 - (3) 受注者は、養生期間を原則試験によって定めるものとし、その期間は、現場養生を行った供試体の曲げ強度が配合強度の70%以上となるまでとする。
交通への開放時期は、この養生期間の完了後とする。ただし、設計強度が4.4MPa未満の場合は、現場養生を行った供試体の曲げ強度が3.5MPa以上で交通開放を行うこととする。
後期養生については、その期間中、養生マット等を用いてコンクリート版の表面を

隙間なく覆い、完全に湿潤状態になるよう散水しなければならない。なお、養生期間を試験によらないで定める場合には、普通ポルトランドセメントの場合は2週間、早強ポルトランドセメントの場合は1週間、中庸熱ポルトランドセメント、フライアッシュセメントB種及び高炉セメントB種の場合は3週間とする。

ただし、これらにより難い場合は、第1編1-1-4第1項の施工計画書に、その理由、施工方法等を記載しなければならない。

- (4) 受注者は、コンクリートが少なくとも圧縮強度が5MPa、曲げ強度が1MPaになるまで、凍結しないよう保護し、特に風を防がなければならない。
- (5) 受注者は、コンクリート舗装の交通開放の時期については、監督員の**承諾**を得なければならない。
13. 受注者は、転圧コンクリート舗装を施工する場合に以下の各規定に従って行わなければならない。
- (1) 受注者は、施工に先立ち、転圧コンクリート舗装で使用するコンクリートの配合を定めるための試験を行って理論配合、示方配合を決定し、監督員の**承諾**を得なければならない。
- (2) 転圧コンクリート舗装において、下層路盤、上層路盤にセメント安定処理工を使用する場合、セメント安定処理混合物の品質規格は**設計図書**に示す場合を除き、表2-48、表2-49に適合するものとする。ただし、これまでの実績がある場合で、**設計図書**に示すセメント安定処理混合物の路盤材が、基準を満足することが明らかであり監督員が**承諾**した場合には、一軸圧縮試験を省略することができる。
- (3) 受注者は、「転圧コンクリート舗装技術指針（案）4-2配合条件」（日本道路協会、平成2年11月）に基づいて配合条件を決定し、監督員の**承諾**を得なければならない。
- (4) 受注者は、「転圧コンクリート舗装技術指針（案）4-2配合条件」（日本道路協会、平成2年11月）の一般的手順に従って配合設計を行い、細骨材率、単位水量、単位セメント量を求めて理論配合を決定しなければならない。その配合に基づき使用するプラントにおいて試験練りを実施し、所要の品質が得られることを確かめ示方配合を決定し、監督員の**承諾**を得なければならない。
- 示方配合の標準的な表し方は、**設計図書**に示さない場合は表2-53によるものとする。

表 2-53 示方配合表

種別	粗骨材の最大寸法 (mm)	コンシステンシーの目標値 (%、秒)	細骨材率 s/a (%)	水セメント比 W/C (%)	単位粗骨材容積	単位量 (kg/m ³)					単位容積質量 (kg/m ³)	含水比 W (%)
						水 W	セメント C	細骨材 S	粗骨材 G	混和剤		
理論配合		—	—	—	—							—
示方配合												
備考	(1) 設計基準曲げ強度 = MPa (2) 配合強度 = MPa (3) 設計空隙率 = % (4) セメントの種類： (5) 混和剤の種類：					(6) 粗骨材の種類： (7) 細骨材の FM： (8) コンシステンシー評価法： (9) 施工時間： (10) 転圧コンクリート運搬時間： 分						

- (5) **設計図書**に示されない場合、粗骨材の最大寸法は20mmとするものとする。ただし、これにより難しいときは監督員の**承諾**を得て25mmとすることができる。
- (6) 受注者は、転圧コンクリートの所要の品質を確保できる施工機械を選定しなければならない。
- (7) 受注者は、転圧コンクリートの施工にあたって練りませ用ミキサとして、2軸パグミル型、水平回転型、あるいは可傾式のいずれかのミキサを使用しなければならない。
- (8) 転圧コンクリートにおけるコンクリートの練りませ量は公称能力の2/3程度とするが、試験練りによって決定し、監督員の**承諾**を得なければならない。
- (9) 運搬は本条8項(3)～(6)の規定によるものとする。
ただし、転圧コンクリートを練りませしてから転圧を開始するまでの時間は60分以内とするものとする。これにより難しい場合は監督員の**承諾**を得て、混和剤または遅延剤を使用して時間を延長できるが、90分を限度とするものとする。
- (10) 受注者は、運搬中シートによりコンクリートを乾燥から保護しなければならない。
- (11) 型枠は本条8項(2)の規定による。
- (12) 受注者は、コンクリートの敷均しを行う場合に、所要の品質を確保できるアスファルトフィニッシャーによって行わなければならない。
- (13) 受注者は、敷均したコンクリートを、表面の平坦性の規格を満足させ、かつ、所定の密度になるまで振動ローラ、タイヤローラなどによって締固めなければならない。
- (14) 受注者は、締固めの終了した転圧コンクリートを養生マットで覆い、コンクリートの表面を荒らさないよう散水による湿潤養生を行わなければならない。
- (15) 受注者は、散水養生を、車両の走行によって表面の剥脱、飛散が生じなくなるまで続けなければならない。
- (16) 受注者は、養生期間終了後、監督員の**承諾**を得て、転圧コンクリートを交通に開放

しなければならない。

14. 受注者は、コンクリート舗装の目地を施工する場合に、以下の各規定に従わなければならない。
- (1) 受注者は、目地に接するところは、他の部分と同じ強度及び平坦性をもつように仕上げなければならない。目地付近にモルタルばかりよせて施工してはならない。
 - (2) 目地を挟んだ、隣接コンクリート版相互の高さの差は2mmを超えてはならない。また、目地はコンクリート版面に垂直になるよう施工しなければならない。
 - (3) 目地の肩は、半径5mm程度の面取りをするものとする。ただし、コンクリートが硬化した後、コンクリートカッター等で目地を切る場合は、面取りを行わなくともよいものとする。
 - (4) 目地の仕上げは、コンクリート面の荒仕上げが終わった後、面ごてで半径5mm程度の荒面取りを行い、水光が消えるのを待って最後の仕上げをするものとする。
 - (5) 受注者は、膨張目地のダウエルバーの設置において、バー端部付近に、コンクリート版の伸縮によるひび割れが生じないように、道路中心線に平行に挿入しなければならない。
 - (6) 受注者は、膨張目地のダウエルバーに、版の伸縮を可能にするため、ダウエルバーの中央部約10cm程度にあらかじめ、錆止めペイントを塗布し、片側部分に瀝青材料等を2回塗布して、コンクリートとの絶縁を図り、その先端には、キャップをかぶせなければならない。
 - (7) 受注者は、収縮目地を施工する場合に、ダミー目地を、定められた深さまで路面に対して垂直にコンクリートカッターで切り込み、目地材を注入しなければならない。
 - (8) 受注者は、収縮目地を施工する場合に、突き合わせ目地に、硬化したコンクリート目地にアスファルトを塗るか、またはアスファルトペーパーその他を挟んで、新しいコンクリートが付着しないようにしなければならない。
 - (9) 注入目地材（加熱施工式）の品質は、表2-54を標準とする。

表2-54 注入目地材（加熱施工式）の品質

試験項目	低弾性タイプ	高弾性タイプ
針入度（円鍵針）	6mm以下	9mm以下
弾性（球針）		初期貫入量 0.5～1.5mm 復元率 60%以上
引張量	3mm以上	10mm以上
流動	5mm以下	3mm以下

15. 転圧コンクリート舗装において目地は、**設計図書**に従わなければならない。

2-6-13 薄層カラー舗装工

1. 受注者は、薄層カラー舗装工の施工に先立ち、基盤面の有害物を除去しなければならない。

2. 受注者は、基盤面に異常を発見したときは、直ちに監督員に**連絡**し、**設計図書**に関して監督員と**協議**しなければならない。
3. 薄層カラー舗装工の上層路盤、下層路盤、薄層カラー舗装の施工については、第3編2-6-7アスファルト舗装工の規定による。
4. 受注者は、使用済み合材等により、色合いが悪くなる恐れのある場合には、事前にプラント、ダンプトラック、フィニッシャーの汚れを除去するよう洗浄しなければならない。

2-6-14 ブロック舗装工

1. ブロック舗装工の施工については、第3編2-6-7アスファルト舗装工の規定による。
2. 受注者は、ブロック舗装の施工について、ブロックの不陸や不等沈下が生じないように基礎を入念に締固めなければならない。
3. 受注者は、ブロック舗装の端末部及び曲線部で隙間が生じる場合、半ブロックまたは、コンクリートなどを用いて施工しなければならない。
4. ブロック舗装工の施工については、「舗装施工便覧第9章9-4-8インターロッキングブロック舗装」（日本道路協会、平成18年2月）の施工の規定、視覚障害者用誘導ブロック設置指針・同解説第4章施工（日本道路協会、昭和60年9月）の規定による。
なお、基準類と**設計図書**に相違がある場合は、原則として**設計図書**の規定に従うものとし、疑義がある場合は監督員と**協議**しなければならない。
5. 目地材、サンドクッション材は、砂（細砂）を使用するものとする。
6. 受注者は、インターロッキングブロックが平坦になるように路盤を転圧しなければならない。

2-6-15 路面切削工

受注者は、路面切削前に縦横断測量を行い、舗設計画図面を作成し、**設計図書**に関して監督員の**承諾**を得なければならない。縦横断測量の間隔は**設計図書**によるものとし、特に定めていない場合は20m間隔とする。

2-6-16 舗装打換え工

1. 既設舗装の撤去
 - (1) 受注者は、**設計図書**に示された断面となるように、既設舗装を撤去しなければならない。
 - (2) 受注者は、施工中、既設舗装の撤去によって周辺の舗装や構造物に影響を及ぼす懸念がある場合や、計画撤去層により下層に不良部分が発見された場合には、直ちに監督員に**連絡**し、**設計図書**に関して監督員と**協議**しなければならない。
2. 舗 設

受注者は、既設舗装体撤去後以下に示す以外は本仕様書に示すそれぞれの層の該当する項目の規定に従って各層の舗設を行わなければならない。

 - (1) シックリフト工法により瀝青安定処理を行う場合は、**設計図書**に示す条件で施工を行わなければならない。
 - (2) 舗設途中の段階で交通解放を行う場合は、**設計図書**に示される処置を施さなければならない。

- (3) 受注者は、監督員の**指示**による場合を除き、舗装表面の温度が、50℃以下になってから交通解放を行わなければならない。

2-6-17 オーバーレイ工

1. 施工面の整備

- (1) 受注者は、施工前に、縦横断測量を行い、舗設計画図面を作成し、**設計図書**に関して監督員の**承諾**を得なければならない。縦横断測量の間隔は**設計図書**によるものとするが、特に定めていない場合は20m間隔とする。
- (2) 受注者は、オーバーレイ工に先立って施工面の有害物を除去しなければならない。
- (3) 既設舗装の不良部分の撤去や不陸の修正などの処置は、**設計図書**によらなければならない。
- (4) 受注者は、施工面に異常を発見したときは、直ちに監督員に**連絡**し、**設計図書**に関して**協議**しなければならない。

2. 舗設

- (1) セメント、アスファルト乳剤、補足材などの使用量は**設計図書**によらなければならない。
- (2) 舗装途中の段階で交通解放を行う場合は、**設計図書**に示される処置を施さなければならない。

2-6-18 アスファルト舗装補修工

1. 受注者は、わだち掘れ補修の施工については、施工前に縦横断測量を行い、舗設計画図面を作成し、**設計図書**に関して監督員の**承諾**を得なければならない。
なお、縦横断測量の間隔は**設計図書**によるものとするが、特に定めていない場合は、20m間隔とする。
2. 受注者は、わだち掘れ補修の施工に先立って施工面の有害物を除去しなければならない。
3. わだち掘れ補修施工箇所の既設舗装の不良部分の除去、不陸の修正などの処置は、**設計図書**によるものとする。
4. 受注者は、わだち掘れ補修の施工にあたり施工面に異常を発見したときは、直ちに監督員に**連絡**し、**設計図書**に関して施工前に監督員と**協議**しなければならない。
5. 受注者は、わだち掘れ補修の施工については、本条第2項、第3項、第4項により施工面を整備した後、第3編第2章第6節一般舗装工のうち該当する項目の規定に従って舗設を行わなければならない。
6. 受注者は、わだち掘れ補修の施工にあたり、施工箇所以外の施工面に接する箇所については、施工端部がすり付けの場合はテープ、施工端部がすり付け以外の場合は、ぬき、こまいなどの木製型枠を使用しなければならない。
7. 受注者は、わだち掘れ補修の瀝青材の散布については、タックコート材を施工面に均一に散布しなければならない。
なお、施工面端部については、人力により均一に塗布しなければならない。
8. 受注者は、路面切削の施工については、施工前に縦横断測量を行い、切削計画図面を作成し、**設計図書**に関して監督員の**承諾**を得なければならない。ただし、切削厚に変更のある場合は、**設計図書**に関して監督員と**協議**するものとする。

なお、縦横断測量の間隔は**設計図書**によるものとするが、特に定めていない場合は、20m間隔とする。

9. 受注者は、パッチングの施工については、時期、箇所等について監督員より**指示**を受けるものとし、完了後は速やかに合材使用数量等を監督員に**報告**しなければならない。
10. 受注者は、パッチングの施工については、舗装の破損した部分で遊離したもの、動いているものは取り除き、正方形または長方形でかつ垂直に整形し、清掃した後、既設舗装面と平坦性を保つように施工しなければならない。これにより難しい場合は、施工前に**設計図書**に関して監督員と**協議**しなければならない。
11. 受注者は、パッチングの施工については、垂直に切削し整形した面に均一にタックコート材を塗布しなければならない。
12. 受注者は、クラック処理の施工に先立ち、ひび割れ中のゴミ、泥などを圧縮空気ですき飛ばすなどの方法により清掃するものとし、ひび割れの周囲で動く破損部分は取り除かなければならない。
また、湿っている部分については、バーナなどで加熱し乾燥させなければならない。
13. 受注者は、安全溝の設置位置について、現地の状況により**設計図書**に定められた設置位置に支障がある場合、または設置位置が明示されていない場合には、**設計図書**に関して監督員と**協議**しなければならない。
14. 受注者は、アスファルト舗装のポットホール・段差・局部的なひび割れ及びくぼみ・コンクリート舗装の目地縁部あるいはひびわれの角欠け・段差・穴あき等の欠損部の補修にあたっては、加熱アスファルト合材を使用して舗設しなければならない。
15. 受注者は、欠損部の補修の施工については、既設舗装面を清掃後タックコートを施工し、加熱アスファルト混合物を敷き均した後、振動ローラ等により締め固めなければならない。
16. 受注者は、アスファルト舗装の亀裂箇所、目地材が充填できる亀裂箇所には、石・ごみ・泥等を吹き飛ばす等の方法により清掃するものとし、プライマーを塗布し、目地材を加熱し充填するものとし、目地材充填後は石粉を散布しなければならない。

2-6-19 コンクリート舗装補修工

1. アスファルト注入における注入孔の孔径は、50mm程度とする。
2. 受注者は、アスファルト注入における注入孔の配列を、等間隔・千鳥状としなければならない。
なお、配置については**設計図書**によるものとする。
3. 受注者は、アスファルト注入における削孔終了後、孔の中のコンクリート層、浮遊土砂、水分等を取り除き、注入がスムーズに行われるようジェッチングしなければならない。また、アスファルト注入までの期間、孔の中への土砂、水分等の浸入を防止しなければならない。
4. 受注者は、アスファルト注入に使用するブローンアスファルトの加熱温度については、ケトル内で210℃以上、注入時温度は190℃～210℃としなければならない。
5. 受注者は、アスファルト注入の施工にあたっては、注入作業近辺の注入孔で注入材料が噴出しないよう木栓等にて注入孔を止めるものとし、注入材が固まった後、木栓等を取り外し、セメントモルタルまたはアスファルトモルタル等を充填しなければならない。

6. 受注者は、アスファルト注入時の注入圧力については、0.2～0.4MPaとしなければならない。
7. 受注者は、アスファルト注入後の一般交通の解放時期については、注入孔のモルタル充填完了から30分～1時間程度経過後としなければならない。
8. アスファルト注入材料の使用量の**確認**は、質量検収によるものとし、監督員の**立会**のうえに行うものとする。
なお、受注者は、使用する計測装置について、施工前に、監督員の**承諾**を得なければならない。
9. 受注者は、アスファルト注入完了後、注入箇所の舗装版ごとにタワミ測定を行い、その結果を監督員に**提出**しなければならない。
なお、タワミ量が0.4mm以上となった箇所については、原因を調査するとともに、**設計図書**に関して監督員と**協議**しなければならない。
10. 受注者は、目地補修において、注入目地材により舗装版目地部の補修を行う場合には、施工前に古い目地材、石、ごみ等を取り除かなければならない。
なお、目地板の上に注入目地材を使用している目地は、注入目地部分の材料を取り除くものとし、また、一枚の目地板のみで施工している目地は目地板の上部3cm程度削り取り、目地材を注入しなければならない。
11. 受注者は、目地の補修において注入目地材により舗装版のひび割れ部の補修を行う場合には、注入できるひび割れはすべて注入し、注入不能のひび割れは、施工前に**設計図書**に関して監督員と**協議**しなければならない。
12. 受注者は、目地補修においてクラック防止シート張りを行う場合には、舗装版目地部及びひび割れ部のすき間の石、ごみ等を取り除き、接着部を清掃のうえ施工しなければならない。
なお、自接着型以外のクラック防止シートを使用する場合は、接着部にアスファルト乳剤を0.8ℓ/m²程度を塗布のうえ張付けなければならない。
13. 受注者は、目地補修におけるクラック防止シート張りの継目については、シートの重ね合わせを5～8cm程度としなければならない。
14. 受注者は、目地補修において目地及びひび割れ部が湿っている場合には、注入及び張付け作業を行ってはならない。

第7節 地盤改良工

2-7-1 一般事項

本節は、地盤改良工として路床安定処理工、置換工、表層安定処理工、パイルネット工、サンドマット工、バーチカルドレーン工、締固め改良工、固結工その他これらに類する工種について定める。

セメント及びセメント系固化剤を使用した改良土等は、六価クロム溶出試験要領により、六価クロム溶出試験（及びタンクリーチング試験）を実施し、試験結果を監督員に**提出**するものとする。

2-7-2 路床安定処理工

1. 受注者は、路床土と安定材を均一に混合し、締固めて仕上げなければならない。

2. 受注者は、安定材の散布を行う前に現地盤の不陸整正や必要に応じて仮排水路などを設置しなければならない。
3. 受注者は、所定の安定材を散布機械または人力によって均等に散布しなければならない。
4. 受注者は、路床安定処理工にあたり、散布終了後に適切な混合機械を用いて混合しなければならない。また、受注者は混合中は混合深さの**確認**を行うとともに混合むらが生じた場合は、再混合を行わなければならない。
5. 受注者は、路床安定処理工にあたり、粒状の石灰を用いる場合には、一回目の混合が終了した後仮転圧して放置し、生石灰の消化を待ってから再び混合を行わなければならない。ただし、粉状の生石灰（0～5mm）を使用する場合は、一回の混合とすることができる。
6. 受注者は、路床安定処理工における散布及び混合を行うにあたり、粉塵対策について、**設計図書**に関して監督員と**協議**しなければならない。
7. 受注者は、路床安定処理工にあたり、混合が終了したら表面を粗均しした後、整形し締固めなければならない。また、当該箇所が軟弱で締固め機械が入れない場合には、湿地ブルドーザなどで軽く転圧を行い、数日間養生した後に整形しタイヤローラなどで締固めなければならない。

2-7-3 置換工

1. 受注者は、置換のために掘削を行うにあたり、掘削面以下の層を乱さないように施工しなければならない。
2. 受注者は、路床部の置換工にあたり、一層の敷均し厚さは、仕上がり厚で20cm以下としなければならない。
3. 受注者は、構造物基礎の置換工にあたり、構造物に有害な沈下及びその他の影響が生じないように十分に締め固めなければならない。
4. 受注者は、置換工において、終了表面を粗均しした後、整形し締固めなければならない。
5. 受注者は、構造物の基礎面等で、置き換えが必要と判断される場合には、不良土の厚さ・巾・連続性等の資料をもとに、監督員と**協議**しなければならない。

2-7-4 表層安定処理工

1. 受注者は、表層安定処理工にあたり、**設計図書**に記載された安定材を用いて、記載された範囲、形状に仕上げなければならない。
2. サンドマット及び安定シートの施工については、第3編2-7-6サンドマット工の規定による。
3. 受注者は、表層混合処理を行うにあたり、安定材に生石灰を用いこれを貯蔵する場合は、地表面 50cm以上の水はけの良い高台に置き、水の侵入、吸湿を避けなければならない。なお、受注者は、生石灰の貯蔵量が 500kg越える場合は、消防法の適用を受けるので、これによらなければならない。
4. 受注者は、置換のための掘削を行う場合には、その掘削法面の崩壊が生じないように現地の状況に応じて勾配を決定しなければならない。
5. 受注者は、サンドマット（海上）にあたっては、潮流を考慮し砂を所定の箇所へ投下

しなければならない。

6. 受注者は、安定材の配合について施工前に配合試験を行う場合は、安定処理土の静的締固めによる供試体作製方法または、安定処理土の締固めをしない供試体の作製方法（地盤工学会）の各基準のいずれかにより供試体を作製し、JIS A 1216（土の一軸圧縮試験方法）の規準により試験を行わなければならない。

2-7-5 パイルネット工

1. 受注者は、連結鉄筋の施工にあたり、**設計図書**に記載された位置に敷設しなければならない。
2. サンドマット及び安定シートの施工については、第3編2-7-6 サンドマット工の規定による。
3. パイルネット工における木杭の施工については、以下の各号の規定による。
 - (1) 受注者は、材質が**設計図書**に示されていない場合には、樹皮をはいだ生松丸太で、有害な腐れ、割れ、曲がり等のない材料を使用しなければならない。
 - (2) 受注者は、先端は角すい形に削るものとし、角すい形の高さは径の1.5倍程度としなければならない。
4. パイルネット工における既製コンクリート杭の施工については、以下の各号の規定による。
 - (1) 受注者は、施工後に地表面に凹凸や空洞が生じた場合は、第3編2-3-3 作業土工（床掘り・埋戻し）の規定により、これを埋戻さなければならない。
 - (2) 受注者は、杭頭処理にあたり、杭本体を損傷させないように行わなければならない。
 - (3) 受注者は、杭の施工にあたり、施工記録を整備保管するものとし、監督員または、検査員が施工記録を求めた場合は、速やかに**提示**しなければならない。
 - (4) 受注者は、打込みにあたり、キャップは杭径に適したものをを用いるものとし、クッションは変形のないものをを用いなければならない。
 - (5) 受注者は、杭の施工にあたり、杭頭を打込みの打撃等により損傷した場合は、これを整形しなければならない。
 - (6) 受注者は、杭の施工にあたり、打込み不能となった場合は、原因を調査するとともに、**設計図書**に関して監督員と**協議**しなければならない。
 - (7) 受注者は、杭の打込みを終わり、切断した残杭を再び使用する場合は、**設計図書**に関して監督員の**承諾**を得なければならない。
 - (8) 杭の施工については、以下の各号の規定によるものとする。
 - ① 受注者は、杭の適用範囲、杭の取扱い、杭の施工法分類はJIS A 7201（遠心力コンクリートくいの施工標準）の規定による。
 - ② 受注者は、杭の打込み、埋込みは JIS A 7201（遠心力コンクリートくいの施工標準）の規定による。
 - ③ 受注者は、杭の継手は JIS A 7201（遠心力コンクリートくいの施工標準）の規定による。
 - (9) 受注者は、杭のカットオフにあたり、杭内に設置されている鉄筋等の鋼材を傷つけないように、切断面が水平となるように行わなければならない。
 - (10) 受注者は、殻運搬処理を行うにあたっては、運搬物が飛散しないように適正な処置

を行わなければならない。

2-7-6 サンドマット工

1. 受注者は、サンドマットの施工にあたり、砂のまき出しは均一に行い、均等に荷重をかけるようにしなければならない。
2. 受注者は、安定シートの施工にあたり、隙間無く敷設しなければならない。

2-7-7 パーチカルドレーン工

1. 受注者は、パーチカルドレーンの打設及び排水材の投入に使用する機械については、施工前に施工計画書に記載しなければならない。
2. 受注者は、パーチカルドレーン内への投入材の投入量を計測し、確実に充てんしたことを確認しなければならない。
3. 受注者は、袋詰式サンドドレーン及びペーパードレーンについてはその打設による使用量を計測し、確実に打設されたことを確認しなければならない。
4. 受注者は、袋詰式サンドドレーン及びペーパードレーンの打設にあたり、切断及び持ち上がりが生じた場合は、改めて打設を行わなければならない。
5. 受注者は、打設を完了したペーパードレーンの頭部を保護し、排水効果を維持しなければならない。

2-7-8 締固め改良工

1. 受注者は、締固め改良工にあたり、地盤の状況を把握し、坑内へ**設計図書**に記載された粒度分布の砂を用いて適切に充填しなければならない。
2. 受注者は、施工現場周辺の地盤や、他の構造物並びに施設などへ影響を及ぼさないよう施工しなければならない。受注者は、影響が生じた場合には、直ちに監督員に**報告**し、その対応方法等に関して**協議**しなければならない。
3. 受注者は、海上におけるサンドコンパクションの施工にあたっては、**設計図書**に示された位置に打設しなければならない。

2-7-9 固結工

1. 攪拌とは、粉体噴射攪拌、高圧噴射攪拌、スラリー攪拌及び中層混合処理を示すものとする。
2. 受注者は、固結工による工事着手前に、攪拌及び注入する材料について配合試験と一軸圧縮試験を実施するものとし、目標強度を確認しこの結果を監督員に**報告**しなければならない。また、監督員または検査員の請求があった場合は、速やかに**提示**しなければならない。
3. 受注者は、固結工法にあたり、施工中における施工現場周辺の地盤や他の構造物並びに施設などに対して振動による障害を与えないようにしなければならない。受注者は、これらへ影響が発生した場合は、直ちに監督員に**報告**し、その対応方法等について監督員と**協議**しなければならない。
4. 受注者は、固結工の施工中に地下埋設物を発見した場合は、ただちに工事を中止し、監督員に報告後、占有者全体の現地確認調査を求め管理者を明確にし、その管理者と埋設物の処理にあたらなければならない。
5. 受注者は、生石灰パイルの施工にあたり、パイルの頭部は1 m程度空打ちし、砂または粘土で埋戻さなければならない。

6. 中層混合処理の施工については、以下の各号の規定によるものとする。
- (1) 改良材は、セメントまたはセメント系固化材とする。なお、土質等によりこれにより難しい場合は、監督員と**協議**しなければならない。
 - (2) 施工機械は、鉛直方向に攪拌混合が可能な攪拌混合機を用いることとする。攪拌混合機とは、アーム部に攪拌翼を有し、プラントからの改良材を攪拌翼を用いて原地盤と攪拌混合することで地盤改良を行う機能を有する機械である。
 - (3) 受注者は、設計図書に示す改良天端高並びに範囲を攪拌混合しなければならない。なお、現地状況によりこれにより難しい場合は、監督員と**協議**しなければならない。施工後の改良天端高については、攪拌及び注入される改良材による盛上りが想定される場合、工事着手前に盛上り土の処理（利用）方法について、監督員と**協議**しなければならない。
7. 受注者は、薬液注入工の施工にあたり、薬液注入工法の適切な使用に関し、技術的知識と経験を有する現場責任者を選任し、事前に経歴書により監督員の**承諾**を得なければならない。
8. 受注者は、薬液注入工事の着手前に以下について監督員の**確認**を得なければならない。
- 1) 工法関係
 1. 注入圧
 2. 注入速度
 3. 注入順序
 4. ステップ長
 - 2) 材料関係
 1. 材料（購入・流通経路等を含む）
 2. ゲルタイム
 3. 配合
9. 受注者は、薬液注入工を施工する場合には、「**薬液注入工法による建設工事の施工に関する暫定指針**」（昭和49年7月10日建設省官技発第160号）の規定による。
10. 受注者は、薬液注入工における施工管理等については、「**薬液注入工事に係る施工管理等について**」（平成2年9月18日建設省大臣官房技術調査室長通達）の規定による。なお、受注者は、注入の効果の**確認**が判定できる資料を作成し監督員または検査員の請求があった場合は速やかに**提示**しなければならない。
11. 受注者は前各号に定めるほか次の各号により施工しなければならない。
- (1) 受注者は、薬液注入工の着手前に薬液注入工の施工計画を監督員に**提出**しなければならない。
 - (2) 受注者は、薬注の採用にあたって必要に応じて暫定指針による調査を行わなければならない。
 - (3) 受注者は、地下埋設物に近接して薬注を行う場合は、薬注の流出を防止するためゲルタイムの調整等必要な措置を講じなければならない。
 - (4) 受注者は、地下水及び公共用水の水質の汚濁の恐れがある場合は、水質の状況を監視しなければならない。
 - (5) 受注者は、薬液注入が安全に施工されていることを常に確認しなければならない。

第8節 工場製品輸送工

2-8-1 一般事項

1. 本節は、工場製品輸送工として輸送工その他これらに類する工種について定める。
2. 受注者は、輸送に着手する前に第1編1-1-4施工計画書第1項の施工計画への記載内容に加えて、輸送計画に関する事項を記載し、監督員に**提出**しなければならない。
3. 受注者は、輸送に関する関係官公署への特殊車両申請等の手続きについて、輸送を行う前に許可を受けておかなければならない。

2-8-2 輸送工

1. 受注者は、部材の発送に先立ち、塗装等で組立て記号を記入しておかなければならない。
2. 受注者は、1個の質量が5 t以上の部材については、その質量及び重心位置を塗料等で見やすい箇所に記入しなければならない。
3. 受注者は、輸送中の部材の損傷を防止するために、発送前に堅固に荷造りしなければならない。なお、受注者は、部材に損傷を与えた場合は直ちに監督員に**連絡**し、取り替えまたは補修等の処置を講じなければならない。

第9節 構造物撤去工

2-9-1 一般事項

1. 本節は、構造物撤去工として作業土工（床掘り、埋戻し）、構造物取壊し工、防護柵撤去工、標識撤去工、道路付属物撤去工、プレキャスト擁壁撤去工、排水構造物撤去工、かご撤去工、落石雪害防止撤去工、ブロック舗装撤去工、緑石撤去工、冬季安全施設撤去工、骨材再生工、運搬処理工その他これらに類する工種について定める。

2-9-2 作業土工（床掘り・埋戻し）

作業土工の施工については、第3編2-3-3作業土工（床掘り・埋戻し）の規定による。

2-9-3 構造物取壊し工

1. 受注者は、コンクリート構造物取壊し及びコンクリートはつりを行うにあたり、本体構造物の一部を撤去する場合には、本体構造物に損傷を与えないように施工しなければならない。
2. 受注者は、舗装版取壊しを行うにあたり、他に影響を与えないように施工しなければならない。
3. 受注者は、石積み取壊し、コンクリートブロック撤去及び吹付法面取壊しを行うにあたり、地山法面の雨水による浸食や土砂崩れを発生させないように施工しなければならない。
4. 受注者は、鋼材切断を行うにあたっては、本体部材として兼用されている部分において、本体の部材に悪影響を与えないように処理しなければならない。
5. 受注者は、鋼矢板及びH鋼杭の引抜き跡の空洞を砂等で充てんするなどして地盤沈下を生じないようにしなければならない。
6. 受注者は、根固めブロック撤去を行うにあたり、根固めブロックに付着した土砂、泥土、ゴミを現場内において取り除いた後、運搬しなければならない。これによりがたい

場合は監督員と協議しなければならない。

7. 受注者は、コンクリート表面処理を行うにあたっては、周辺環境や対象構造物に悪影響を与えないように施工しなければならない。
8. 受注者は、コンクリート表面処理を行うにあたっては、供用中の施設に損傷及び機能上の悪影響が生じないよう施工しなければならない。
9. 受注者は、コンクリート表面処理を行うにあたっては、道路交通に対して支障が生じないよう必要な対策を講じなければならない。
10. 受注者は、コンクリート表面処理を行うにあたっては、**設計図書**に従って施工しなければならない。
11. 受注者は、コンクリート表面処理において発生する濁水及び廃材については、**設計図書**による処分方法によらなければならない。

2-9-4 防護柵撤去工

1. 受注者は、ガードレール、ガードパイプ、横断・転落防止柵、ガードケーブル、立入り防止柵の撤去に際して、供用中の施設に損傷及び機能上の悪影響が生じないよう施工しなければならない。
2. 受注者は、ガードレール、ガードパイプ、横断・転落防止柵、ガードケーブル、立入り防止柵の撤去に際して、道路交通に対して支障が生じないよう必要な対策を講じなければならない。
3. 受注者は、ガードレール、ガードパイプ、横断・転落防止柵、ガードケーブル、立入り防止柵の撤去において、**設計図書**による処分方法によらなければならない。

2-9-5 標識撤去工

1. 受注者は、標識撤去に際して、供用中の施設に損傷及び機能上の悪影響が生じないよう施工しなければならない。
2. 受注者は、標識撤去に際して、道路交通に対して支障が生じないよう必要な対策を講じなければならない。
3. 受注者は、標識撤去において、**設計図書**による処分方法によらなければならない。

2-9-6 道路付属物撤去工

1. 受注者は、視線誘導標、境界杭、距離標、道路鋸、車線分離標、境界鋸等の撤去に際して、供用中の施設に損傷及び機能上の悪影響が生じないよう施工しなければならない。
2. 受注者は、視線誘導標、境界杭、距離標、道路鋸、車線分離標、境界鋸等の撤去に際して、道路交通に対して支障が生じないよう必要な対策を講じなければならない。
3. 受注者は、視線誘導標、境界杭、距離標、道路鋸、車線分離標、境界鋸等の撤去においては、適切な工法を検討し施工しなければならない。
4. 受注者は、視線誘導標、境界杭、距離標、道路鋸、車線分離標、境界鋸等の撤去において、**設計図書**による処分方法によらなければならない。

2-9-7 プレキャスト擁壁撤去工

1. 受注者は、プレキャスト擁壁の撤去に際して、供用中の施設に損傷及び機能上の悪影響が生じないよう施工しなければならない。
2. 受注者は、プレキャスト擁壁の一部を撤去する場合には、他の構造物に損傷を与えないように施工しなければならない。

3. 受注者は、プレキャスト擁壁の撤去において、**設計図書**による処分方法によらなければならない。

2-9-8 排水構造物撤去工

1. 受注者は、排水構造物の撤去に際して、供用中の施設に損傷及び機能上の悪影響が生じないように施工しなければならない。
2. 受注者は、排水構造物の撤去に際して、他の排水構造物施設に損傷及び機能上の悪影響が生じないように施工しなければならない。
3. 受注者は、排水構造物の撤去に際して、道路交通に対して支障が生じないように必要な対策を講じなければならない。
4. 受注者は、側溝・街渠、集水枥・マンホールの撤去に際して、切廻し水路を設置した場合は、その機能を維持するよう管理しなければならない。
5. 受注者は、排水構造物の撤去において**設計図書**による処分方法によらなければならない。

2-9-9 かが撤去工

1. 受注者は、じゃかご、ふとんかごの撤去にあたっては、ゴミを現場内において取り除いた後、鉄線とぐり石を分けて運搬しなければならない。
2. 受注者は、じゃかご、ふとんかごの撤去において、**設計図書**による処分方法によらなければならない。

2-9-10 落石雪害防止撤去工

1. 受注者は、落石防護柵撤去、落石防止網(繊維網)の撤去に際して、供用中の施設に損傷及び機能上の悪影響が生じないように施工しなければならない。
2. 受注者は、落石防護柵撤去、落石防止網(繊維網)の撤去にあたっては、**設計図書**による処分方法によらなければならない。

2-9-11 ブロック舗装撤去工

1. 受注者は、インターロッキングブロック、コンクリート平板ブロック及びノンスリップの撤去に際して、供用中の施設に損傷及び機能上の悪影響が生じないように施工しなければならない。
2. 受注者は、インターロッキングブロック、コンクリート平板ブロック及びノンスリップの撤去に際して、道路交通に対して支障が生じないように必要な対策を講じなければならない。
3. 受注者は、インターロッキングブロック、コンクリート平板ブロック及びノンスリップの撤去において、**設計図書**による処分方法によらなければならない。

2-9-12 縁石撤去工

1. 受注者は、歩車道境界ブロック、地先境界ブロックの撤去に際して、供用中の施設に損傷及び機能上の悪影響が生じないように施工しなければならない。
2. 受注者は、歩車道境界ブロック、地先境界ブロックの撤去に際して、道路交通に対して支障が生じないように必要な対策を講じなければならない。
3. 受注者は、歩車道境界ブロックおよび地先境界ブロックの撤去において、**設計図書**による処分方法によらなければならない。

2-9-13 冬季安全施設撤去工

1. 受注者は、吹溜式防雪柵、吹払式防雪柵の撤去に際して、供用中の施設に損傷及び機能上の悪影響が生じないように施工しなければならない。
2. 吹溜式防雪柵、吹払式防雪柵の撤去にあたっては、第3編2-9-3 構造物取壊し工の規定による。
3. 受注者は、吹溜式防雪柵、吹払式防雪柵の撤去にあたっては、道路交通に対して支障が生じないように必要な対策を講じなければならない。
4. 受注者は、吹溜式防雪柵、吹払式防雪柵の撤去において、**設計図書**による処分方法によらなければならない。

2-9-14 骨材再生工

1. 骨材再生工の施工については、**設計図書**に明示した場合を除き、第1編1-1-18建設副産物の規定による。
2. 受注者は、構造物の破砕、撤去については、第3編2-9-3 構造物取壊し工及び第3編2-9-6 道路付属物撤去工の規定により施工しなければならない。ただし、これらの規定により難しい場合には、**設計図書**に関して監督員と**協議し承諾**を得なければならない。
3. 受注者は、骨材再生工の施工にあたり、現場状況、破砕物の内容、破砕量や運搬方法などから、適切な使用機械を選定しなければならない。
4. 受注者は、骨材再生工の施工については、施工箇所以外の部分に損傷や悪影響を与えないように行なわなければならない。
5. 受注者は、作業ヤードの出入り口の設置及び破砕作業に際して、関係者以外の立ち入りの防止に対して留意しなければならない。
6. 受注者は、破砕ホッパーに投入する材質、圧縮強度、大きさ等について使用機械の仕様、処理能力、選別方法や再生骨材の使用目的を考慮して、小割及び分別の方法を施工計画書に記載しなければならない。なお、鉄筋、不純物、ごみや土砂などの付着物の処理は、再生骨材の品質及び使用機械の適用条件に留意して行なわなければならない。
7. 受注者は、コンクリート塊やアスファルト塊等の破砕や積込みにあたり、飛散、粉塵及び振動対策の必要性について変更が伴う場合には、事前に**設計図書**に関して監督員と**協議**しなければならない。
8. 受注者は、作業ヤードの大きさ及び適切な施工基盤面の整備方法について変更が伴う場合は、事前に**設計図書**に関して監督員と**協議**しなければならない。
9. 受注者は、作業ヤードの大きさ及び適切な施工基盤面の整備方法については、**設計図書**によるものとし、これにより難しい場合は、事前に**設計図書**に関して監督員と**協議**しなければならない。
10. 受注者は、施工上やむを得ず指定された場所以外に再生骨材や建設廃棄物を仮置きまたは処分する場合には、**設計図書**に関して監督員と**協議**しなければならない。

2-9-15 運搬処理工

1. 工事の施工に伴い生じた工事現場発生品については、第1編1-1-17工事現場発生品の規定による。
2. 工事の施工に伴い生じた建設副産物については、第1編1-1-18建設副産物の規定

による。

3. 受注者は、殻運搬処理、現場発生品の運搬処理を行うにあたっては、運搬物が飛散しないよう適正な処置を行わなければならない。

第10節 仮設工

2-10-1 一般事項

1. 本節は、仮設工として工事用道路工、仮橋・仮栈橋工、路面覆工、土留・仮締切工、砂防仮締切工、水替工、地下水位低下工、地中連続壁工（壁式）、地中連続壁工（柱列式）、仮水路工、残土受入れ施設工、作業ヤード整備工、電力設備工、コンクリート製造設備工、トンネル仮設備工、共同溝仮設備工、防塵対策工、汚濁防止工、防護施設工、除雪工、雪寒施設工、法面吹付工その他これらに類する工種について定める。
2. 受注者は、仮設工については、**設計図書**の定めまたは監督員の**指示**がある場合を除き、受注者の責任において施工しなければならない。
3. 受注者は、仮設物については、**設計図書**の定めまたは監督員の**指示**がある場合を除き、工事完了後、仮設物を完全に撤去し、原形に復旧しなければならない。
4. 受注者は、仮設工の施工に伴い生じた建設副産物については、第1編1-1-18建設副産物の規定により適切に処理しなければならない。

2-10-2 工事用道路工

1. 工事用道路とは、工事用の資機材や土砂を運搬するために仮に施工された道路をいうものとする。
2. 受注者は、工事用道路の施工にあたり、予定交通量・地形・気候を的確に把握し、周囲の環境に影響のないよう対策を講じなければならない。
3. 受注者は、工事用道路に一般交通がある場合には、一般交通の支障とならないようその維持管理に留意しなければならない。
4. 受注者は、工事用道路盛土の施工にあたり、不等沈下を起さないように締固めなければならない。
5. 受注者は、工事用道路の盛土部法面の整形する場合は、法面の崩壊が起こらないように締固めなければならない。
6. 受注者は、工事用道路の敷砂利を行うにあたり、石材を均一に敷均さなければならない。
7. 受注者は、安定シートを用いて、工事用道路の盛土の安定を図る場合には、安定シートと盛土が一体化して所定の効果が発揮できるよう施工しなければならない。
8. 受注者は、殻運搬処理を行うにあたっては、運搬物が飛散しないよう適正な処置を行わなければならない。
9. 受注者は、工事用道路を堤防等の既設構造物に設置・撤去する場合は、既設構造物に悪影響を与えないようにしなければならない。

2-10-3 仮橋・仮栈橋工

1. 受注者は、仮橋・仮栈橋工を河川内に設置する際に、**設計図書**に定めがない場合には、工事完了後及び工事期間中であっても出水期間中は撤去しなければならない。
2. 受注者は、覆工板と仮橋上部との接合を行うにあたり、隅角部の設置に支障があると

きはその処理方法等の対策を講じなければならない。

3. 受注者は、仮設高欄及び防舷材を設置するにあたり、その位置に支障があるときは、設置方法等の対策を講じなければならない。
4. 受注者は、殻運搬処理を行うにあたり、運搬物が飛散しないように適正な処置を行わなければならない。
5. 受注者は、杭橋脚の施工にあたり、ウォータージェットを用いる場合には、最後の打止めを落錘等で貫入させ落ち着かせなければならない。

2-10-4 路面覆工

1. 受注者は、路面覆工を施工するにあたり、覆工板間の段差、隙間、覆工板表面の滑り及び覆工板の跳ね上がり等に注意し、交通の支障とならないようにしなければならない。また、路面覆工の横断方向端部には必ず覆工板ずれ止め材を取り付けなければならない。
2. 受注者は、覆工部の出入り口の設置及び資器材の搬入出に際して、関係者以外の立ち入りの防止に対して留意しなければならない。
3. 受注者は、路面勾配がある場合に、覆工板の受桁に荷重が均等にかかるようにすると共に、受桁が転倒しない構造としなければならない。

2-10-5 土留・仮締切工

1. 受注者は、周囲の状況を考慮し、本体工事の品質、出来形等の確保に支障のないように施工しなければならない。
2. 受注者は、仮締切工の施工にあたり、河積阻害や河川管理施設、許可工作物等に対する局所的な洗掘等を避けるような施工をしなければならない。
3. 受注者は、河川堤防の開削をともなう施工にあたり、仮締切を設置する場合には、「仮締切堤設置基準（案）」（国土交通省、平成26年12月一部改正）の規定による。
4. 受注者は、土留・仮締切工の仮設H鋼杭、仮設鋼矢板の打込みに先行し、支障となる埋設物の**確認**のため、溝掘り等を行い、埋設物を**確認**しなければならない。
5. 受注者は、掘削中、腹起し・切梁等に衝撃を与えないように注意し、施工しなければならない。
6. 受注者は、掘削の進捗及びコンクリートの打設に伴う腹起し・切梁の取り外し時期については、掘削・コンクリートの打設設計において検討し、施工しなければならない。
7. 受注者は、溝掘りを行うにあたり、一般の交通を開放する必要がある場合には、仮復旧を行い一般の交通に開放しなければならない。
8. 受注者は、埋戻しを行うにあたり、埋戻し箇所の残材、廃物、木くず等を撤去し、目標高さまで埋戻さなければならない。
9. 受注者は、埋戻し箇所が水中の場合には、施工前に排水しなければならない。
10. 受注者は、構造物の隣接箇所や狭い箇所において埋戻しを行う場合は、十分に締固めを行わなければならない。
11. 受注者は、埋戻しを行うにあたり、埋設構造物がある場合には、偏土圧が作用しないように、埋戻さなければならない。
12. 受注者は、河川構造物付近のように水密性を確保しなければならない箇所の埋戻しにあたり、埋戻し材に含まれる石が一ヶ所に集中しないように施工しなければならない。
13. 受注者は、埋戻しの施工にあたり、適切な含水比の状態で行わなければならない。

14. 受注者は、仮設鋼矢板の打込みにおいて、埋設物等に損傷を与えないよう施工しなければならない。
15. 受注者は、ウォータージェットを用いて仮設H鋼杭、鋼矢板等を施工する場合には、最後の打止めを落錘等で貫入させ落ち着かせなければならない。
16. 受注者は、仮設H鋼杭、鋼矢板等の引抜き跡を沈下など地盤の変状を生じないよう空洞を砂等で充てんしなければならない。
17. 受注者は、仮設鋼矢板の打込みにおいて、埋設物等に損傷を与えないように施工しなければならない。導材を設置するなどして、ぶれ、よじれ、倒れを防止するものとし、また隣接の仮設鋼矢板が共下がりしないように施工しなければならない。
18. 受注者は、仮設矢板の引き抜きにおいて、隣接の仮設鋼矢板が共上がりしないように施工しなければならない。
19. 受注者は、仮設アンカーの削孔施工については、地下埋設物や周辺家屋等に悪影響を与えないように行わなければならない。
20. 受注者は、タイロッド・腹起しあるいは切梁・腹起しの取付けにあたって各部材が一樣に働くように締付けを行わなければならない。また、盛替梁の施工にあたり、矢板の変状に注意し切梁・腹起しなどの撤去を行わなければならない。
21. 受注者は、横矢板の施工にあたり、掘削と並行してはめ込み、横矢板と掘削土壁との間に隙間のないようにしなければならない。万一掘りすぎた場合は、良質な土砂、その他適切な材料を用いて裏込を行うとともに、土留め杭のフランジと土留め板の間にくさびを打ち込んで、隙間のないように固定しなければならない。
22. 受注者は、躯体細部の処理のための簡易土留を施工するにあたり、躯体損傷等の悪影響を与えないようにしなければならない。
23. 受注者は、じゃかご（仮設）施工にあたり、中詰用石材の網目からの脱落が生じないように、石材の選定を行わなければならない。
24. 受注者は、じゃかご（仮設）の詰石にあたり、外廻りに大きな石を配置し、かごの先端から逐次詰込み、空隙を少なくしなければならない。
25. 受注者は、じゃかご（仮設）の布設にあたり、床ごしらえのうえ、間割りをしてかご頭の位置を定めなければならない。なお、詰石に際しては、受注者は法肩及び法尻の屈折部が扁平にならないように充てんし、適切な断面形状に仕上げなければならない。
26. ふとんかご（仮設）の施工については、本条23～25項の規定による。
27. 受注者は、締切盛土着手前に現状地盤を**確認**し、周囲の地盤や構造物に変状を与えないようにしなければならない。
28. 受注者は、盛土部法面の整形を行う場合には、締固めて法面の崩壊がないように施工しなければならない。
29. 受注者は、止水シートの設置にあたり、突起物やシートの接続方法の不良により漏水しないように施工しなければならない。側壁 や下床版等のコンクリートの打継部では必要に応じて増張りを施すものとする。
30. 受注者は、殻運搬処理を行うにあたり、運搬物が飛散ないように適正な処置を行わなければならない。

2-10-6 砂防仮締切工

1. 受注者は、土砂締切、土のう締切、コンクリート締切の施工にあたり、周囲の状況を考慮し、本体工事の品質、出来形等の確保に支障のないように施工しなければならない。
2. 作業土工の施工については、第3編2-3-3作業土工（床掘り・埋戻し）の規定による。
3. 土砂締切の施工については、第1編第2章第3節河川土工・海岸土工・砂防土工の規定による。
4. コンクリート締切工の施工については、第1編第3章無筋・鉄筋コンクリートの規定による。

2-10-7 水替工

1. 受注者は、ポンプ排水を行うにあたり、土質の確認によって、クイックサンド、ボイリングが起きない事を検討すると共に、湧水や雨水の流入水量を十分に排水しなければならない。
2. 受注者は、本条1項の現象による法面や掘削地盤面の崩壊を招かぬように管理しなければならない。
3. 受注者は、河川あるいは下水道等に排水するに場合において、**設計図書**に明示がない場合には、施工前に、河川法、下水道法の規定に基づき、当該管理者に届出、あるいは許可を受けなければならない。
4. 受注者は、工事により発生する濁水を関係法令等に従って、濁りの除去等の処理を行った後、放流しなければならない。

2-10-8 地下水位低下工

1. 受注者は、ウェルポイントあるいはディープウェルを行うにあたり、施工前に土質の確認を行い、地下水位、透水係数、湧水量等を確認し、確実に施工しなければならない。
2. 受注者は、周辺に井戸がある場合には、状況の確認につとめ被害を与えないようにしなければならない。

2-10-9 地中連続壁工（壁式）

1. 受注者は、施工条件に適した工法、資機材を用いて、十分な作業スペースを確保して、施工を行わなければならない。
2. 受注者は、作業床の施工に当たっては、路盤状況によっては砕石路盤を設けるなど、作業床を堅固なものとしなければならない。
3. 受注者は、ガイドウォールの設置に際して、表層地盤の状況、地下水位上載荷重、隣接構造物との関係を考慮して、形状・寸法等を決定し、所定の位置に精度よく設置しなければならない。
4. 受注者は、連壁掘削を施工するに際して、土質に適した掘削速度で施工しなければならない。
5. 受注者は、連壁鉄筋の組立に際して、運搬、建て込み時に変形が生じないようにしながら、所定の位置に正確に設置しなければならない。
6. 連壁鉄筋を深さ方向に分割して施工する場合には、受注者は、建て込み時の接続精度が確保できるように、各鉄筋かごの製作精度を保たなければならない。
7. 受注者は、後行エレメントの鉄筋かごの建て込み前に、先行エレメントの、連壁継手

部に付着している泥土や残存している充填碎石を取り除く等エレメント間の止水性の向上を図らなければならない。

8. 受注者は、連壁コンクリートの打設に際して、鉄筋かごの浮き上がりのないように施工しなければならない。
9. 打設天端付近では、コンクリートの劣化が生ずるため、受注者は50cm以上の余盛りを行う等その対応をしなければならない。
10. 安定液のプラント組立・解体に際して、プラントの移動が困難であることを考慮して、受注者は、動線計画も考慮した位置にプラントの設置を行わなければならない。
11. 受注者は、仮設アンカーの削孔施工にあたり、地下埋設物や周辺家屋等に影響を与えないように行わなければならない。
12. 受注者は、切梁・腹起しの取付けにあたり、各部材が一様に働くように締付けを行わなければならない。
13. 受注者は、殻運搬処理を行うにあたり、運搬物が飛散しないように適正な処置を行わなければならない。

2-10-10 地中連続壁工（柱列式）

1. 受注者は、地盤条件、施工条件に適した工法、資機材を用いて、十分な作業スペースを確保して、施工を行わなければならない。
2. 受注者は、作業床の施工に当たっては、路盤状況によっては碎石路盤を設けるなど、作業床を堅固なものとしなければならない。
3. 受注者は、ガイドトレンチの設置に際して、表層地盤の状況、地下水位上載荷重、隣接構造物との関係を考慮して、形状・寸法等を決定し、所定の位置に精度よく設置しなければならない。
4. 受注者は、柱列杭の施工に際して、各杭の施工順序、間隔、柱列線及び掘孔精度等に留意し、連続壁の連続性の確保に努めなければならない。
5. オーバーラップ配置の場合に、受注者は、隣接杭の材齢が若く、固化材の強度が平均しているうちに掘孔しなければならない。
6. 受注者は、芯材の建て込みに際して、孔壁を損傷しないようにするとともに、芯材を孔心に対して垂直に建て込まなければならない。
7. 受注者は、芯材の挿入が所定の深度まで自重により行えない場合には、孔曲り、固化材の凝結、余掘り長さ不足、ソイルセメントの攪拌不良等の原因を調査し、適切な処置を講じなければならない。
8. 安定液のプラント組立・解体に際して、プラントの移動が困難であることを考慮して、受注者は、動線計画も考慮した位置にプラントの設置を行わなければならない。
9. 受注者は、仮設アンカーの削孔施工にあたり、地下埋設物や周辺家屋等に影響を与えないように行わなければならない。
10. 受注者は、切梁・腹起しの取付けにあたり、各部材が一様に働くように締付けを行わなければならない。
11. 受注者は、殻運搬処理を行うにあたり、運搬物が飛散しないように適正な処置を行わなければならない。

2-10-11 仮水路工

1. 受注者は、工事車両等によりヒューム管、コルゲートパイプ、塩ビ管の破損を受けないよう、設置しなければならない。
2. 受注者は、ヒューム管・コルゲートパイプ、塩ビ管の撤去後、埋戻しを行う場合には、埋戻しに適した土を用いて締固めをしながら埋戻しをしなければならない。
3. 受注者は、素掘側溝の施工にあたり、周囲の地下水位への影響が小さくなるように施工しなければならない。また、水位の変動が予測される場合には、必要に応じて周囲の水位観測を行わなくてはならない。
4. 受注者は、仮設鋼矢板水路及び仮設軽量鋼矢板水路の施工にあたり、打込み方法、使用機械について、打込み地点の土質条件、施工条件、矢板の種類等に応じて周囲の水位観測を行わなければならない。
5. 受注者は、矢板の打込みにあたり、導材を設置するなどして、ぶれ、よじれ、倒れを防止し、また隣接矢板が共下がりしないように施工しなければならない。
6. 受注者は、切梁・腹起しの取付けにあたり、切梁・腹起しが一様に働くように締付けを行わなければならない。
7. 受注者は、仮設の鋼矢板水路を行うにあたり、控索材等の取付けにおいて、各控索材等が一様に働くように締付けを行わなければならない。
8. 受注者は、仮設H鋼杭、鋼矢板等の引抜き跡を沈下など地盤の変状を生じないように空洞を砂等で充てんしなければならない。

2-10-12 残土受入れ施設工

1. 受注者は、雨水の排水処理等を含めて、搬入土砂の周囲への流出防止対策を、講じなければならない。
2. 受注者は、コンクリートブロック、プレキャストL型擁壁、プレキャスト逆T型擁壁を仮置きする場合には、転倒、他部材との接触による損傷がないようにこれらを防護しなければならない。

2-10-13 作業ヤード整備工

1. 受注者は、ヤード造成を施工するにあたり、工事の進行に支障のないように位置や規模を検討し造成・整備しなければならない。
2. 受注者は、ヤード内に敷砂利を施工する場合、ヤード敷地内に碎石を平坦に敷均さなければならない。

2-10-14 電力設備工

1. 受注者は、受電設備、配電設備、電動機設備、照明設備を設置するにあたり、必要となる電力量等を把握し、本体工事の施工に支障が生じない設備としなければならない。
2. 工事の安全確保に係る設備については、受注者は停電時等の非常時への対応に配慮した設備としなければならない。
3. 受注者は、電気事業法において定める自家用電気工作物施設の維持管理保守において電気事業主任技術者を選び、監督員に**提示**するとともに、保守規定を制定し適切な運用をしなければならない。
4. 受注者は、騒音が予見される設備を設置する場合には、防音対策を講じるなど、周辺環境に配慮しなければならない。

2-10-15 コンクリート製造設備工

1. コンクリートプラント設備は、練り上がりコンクリートを排出するときに材料の分離を起こさないものとする。
2. 受注者は、コンクリートの練りませにおいてはバッチミキサを用いなければならない。
3. ケーブルクレーン設備のバケットの構造は、コンクリートの投入及び搬出の際に材料の分離を起こさないものとし、また、バケットからコンクリートの排出が容易でかつ速やかなものとする。

2-10-16 トンネル仮設備工

1. 受注者は、トンネル仮設備について、本体工事の品質・性能等の確保のため、その保守に努めなければならない。
2. 受注者は、トンネル照明設備を設置するにあたり、切羽等直接作業を行なう場所、保線作業、通路等に対して適切な照度を確保するとともに、明暗の対比を少なくするようにしなければならない。また、停電時等の非常時への対応についても配慮した設備としなければならない。
3. 受注者は、用水設備を設置するにあたり、さっ孔水、コンクリート混練水、洗浄水、機械冷却水等の各使用量及び水質を十分把握し、本体工事の施工に支障が生じない設備としなければならない。
4. 受注者は、トンネル排水設備を設置するにあたり、湧水量を十分調査し、作業その他に支障が生じないようにしなければならない。また、強制排水が必要な場合には、停電等の非常時に対応した設備としなければならない。
5. 受注者は、トンネル換気設備の設置にあたり、発破の後ガス、粉じん、内燃機関の排気ガス、湧出有毒ガス等について、その濃度が関係法令等で定められた許容濃度以下に坑内環境を保つものとしなければならない。また、停電等の非常時に対応についても考慮した設備としなければならない。
6. 受注者は、トンネル送気設備の設置にあたり、排気ガス等の流入を防止するように吸気口の位置の選定に留意しなければならない。また、停電等の非常時への対応についても考慮した設備としなければならない。

受注者は、機械による掘削作業、せん孔作業及びコンクリート等の吹付け作業にあたり、湿式の機械装置を用いて粉じんの発散を防止するための措置を講じなければならない。
7. 受注者は、トンネル工事連絡設備の設置にあたり、通常時のみならず非常時における連絡に関しても考慮しなければならない。
8. 受注者は、換気装置の設置にあたり、トンネルの規模、施工方法、施工条件等を考慮した上で、坑内の空気を強制的に換気するのに効果的な換気装置のものを選定しなければならない。
9. 受注者は、集じん装置の設置にあたり、トンネル等の規模等を考慮した上で、十分な処理容量を有しているもので、粉じんを効率よく捕集し、かつ、吸入性粉じんを含めた粉じんを清浄化する処理能力を有しているものを選定しなければならない。
10. 受注者は、換気の実施等の効果を**確認**するにあたって、半月以内ごとに1回、定期的に、定められた方法に従って、空気の粉じん濃度等について測定を行わなければならない。

この際、粉じん濃度（吸入性粉じん濃度）目標レベルは 3 mg/m^3 以下とし、掘削断面積が小さいため、 3 mg/m^3 を達成するのに必要な大きさ（口径）の風管または必要な本数の風管の設置、必要な容量の集じん装置の設置等が施工上極めて困難であるものについては、可能な限り、 3 mg/m^3 に近い値を粉じん濃度目標レベルとして設定し、当該値を記録しておくこと。また、各測定点における測定値の平均値が目標レベルを超える場合には、作業環境を改善するための必要な措置を講じなければならない。

粉じん濃度等の測定結果は関係労働者の閲覧できる措置を講じなければならない。

11. 受注者は、トンネル工事用軌条設備の設置にあたり、トンネル内の軌道では側壁と車輛との間の間隔を関係法令で定められた間隔以上とする等、安全確保に努めなければならない。
12. 受注者は、トンネル充電設備を設置するにあたり、機関車台数等を考慮し工事に支障が生じないよう充電所の大きさ及び充電器台数等を決定しなければならない。また、充電中の換気に対する配慮を行わなければならない。
13. 受注者は、吹付プラント設備組立解体手順書等に基づき安全に留意して実施しなければならない。
14. 受注者は、スライドセントル組立解体にあたり、換気管及び送気管等の損傷に留意し、また移動時にねじれなどによる変形を起こさないようにしなければならない。組立時には、可動部が長期間の使用に耐えるようにしなければならない。
15. 受注者は、防水作業台車の構造を防水シートが作業台端部で損傷しない構造とするとともに、作業台組立解体にあたり、施工済みの防水シートを損傷することのないように作業しなければならない。
16. 受注者は、ターンテーブル設備の設置にあたり、その動きを円滑にするため、据付面をよく整地し不陸をなくさなければならない。
17. 受注者は、トンネル用濁水処理設備の設置にあたり、水質汚濁防止法、関連地方自治体の公害防止条例等の規定による水質を達成できるものとしなければならない。また、設備については、湧水量、作業内容及び作業の進捗状況の変化に伴う処理水の水質変化に対応できるものとしなければならない。
18. 受注者は、トンネル用濁水処理設備の設置については、停電等の非常時にも対応した設備としなければならない。
19. 受注者は、トンネル工事における粉じん対策の充実を図るため、「**「ずい道等建設工事における粉じん対策に関するガイドライン」**（厚生労働省）及び「**トンネル工事の粉じん発生作業に関する衛生管理マニュアル**」（国土交通省）に基づき粉じん対策を実施しなければならない。
20. 受注者は、トンネル坑内作業環境を改善するため、「**トンネル工事用排出ガス対策型建設機械**」の指定を受けた建設機械を使用しなければならない。また、内燃機関付の機械を使用する場合は、有害ガス・ばい煙による汚染対策用装置を装備したものを使用しなければならない。
21. 受注者は、掘削工（削岩、ずり出し）および支保工（吹付コンクリート、ロックボルト、金網、鋼製支保工）の作業にあたり、粉じん対策設備が必要となった場合は**設計図書**に関して監督員と**協議**するものとする。
22. 受注者は、掘削工（削岩、ずり出し）および支保工（吹付コンクリート、ロックボルト、金網、鋼製支保工）の作業にあたり、電動ファン付粉じん用呼吸保護具等の有効な呼吸用保護具を使用しなければならない。

2-10-17 防塵対策工

1. 受注者は、工事車輛が車輪に泥土、土砂を付着したまま工事区域から外部に出る恐れがある場合には、タイヤ洗浄装置及びこれに類する装置の設置、その対策について**設計図書**に関して監督員と**協議**しなければならない。
2. 受注者は、工事用機械及び車輛の走行によって砂塵の被害を第三者に及ぼすおそれがある場合には、散水あるいは路面清掃について、**設計図書**に関して監督員と**協議**しなければならない。

2-10-18 汚濁防止工

1. 受注者は、汚濁防止フェンスを施工する場合は、設置及び撤去時期、施工方法及び順序について、工事着手前に検討し施工しなければならない。
2. 受注者は、河川あるいは下水道等に排水する場合において、**設計図書**に明示がない場合には、施工前に、河川法、下水道法の規定に基づき、当該管理者に届出、あるいは許可を受けなければならない。
3. 受注者は、工事により発生する濁水を関係法令等に従って、濁りの除去等の処理を行った後、放流しなければならない。

2-10-19 防護施設工

1. 受注者は、防護施設の設置位置及び構造の選定にあたり、発破に伴う飛散物の周辺への影響がないように留意しなければならない。
2. 受注者は、仮囲いまたは立入防止柵の設置にあたり、交通に支障をきたす場合あるいは苦情が発生すると予想される場合には、工事前に対策を講じなければならない。

2-10-20 除雪工

受注者は、除雪を行うにあたり、路面及び構造物、計画地盤に損傷を与えないようにしなければならない。なお、万一損傷を与えた場合には受注者の責任において元に戻さなければならない。

2-10-21 雪寒施設工

1. 受注者は、ウエザーシェルター及び雪寒仮囲いの施工にあたり、周囲の状況を把握し、設置位置、向きについて機材の搬入出に支障のないようにしなければならない。
2. 受注者は、ウエザーシェルターの施工にあたり、支柱の不等沈下が生じないように留意しなければならない。特に、足場上に設置する場合には足場の支持力の確保に留意しなければならない。
3. 受注者は、樹木の冬囲いとして小しぼり、中しぼり等を施工するにあたり、樹木に対する損傷が生じないようにしなければならない。

2-10-22 法面吹付工

法面吹付工の施工については、第3編 2-14-3 吹付工の規定による。

2-10-23 足場工

受注者は、足場工の施工にあたり、「手すり先行工法に関するガイドライン」（厚生労働省 平成21年4月）によるものとし、足場の組立、解体、変更の作業時及び使用時には、常時、全ての作業床において二段手すり及び幅木の機能を有するものを設置しなければならない。

但し、これにより難しい場合は監督員と**協議**のうえ設計変更の対象とする。

上記において、「これにより難しい場合」とは、供給側に問題があり、手すり先行足場を調達できない場合であり、受注者の都合で調達できない場合は認めないものとする。

第11節 軽量盛土工

2-11-1 一般事項

本節は、軽量盛土工として軽量盛土工その他これらに類する工種について定める。

2-11-2 軽量盛土工

1. 受注者は、軽量盛土工を行う場合の材料については、**設計図書**によらなければならない。
2. 受注者は、発砲スチロール等の軽量材の運搬を行なうにあたり損傷を生じないようにしなければならない。仮置き時にあたっては飛散防止に努めるとともに、火気、油脂類を避け防火管理体制を整えなければならない。また、長期にわたり紫外線を受ける場合はシート等で被覆しなければならない。
3. 受注者は、基盤に湧水がある場合、**設計図書**に関して監督員と**協議**しなければならない。
4. 受注者は、軽量材の最下層ブロックの設置にあたっては、特に段差が生じないように施工しなければならない。
5. 受注者は、軽量材のブロック間の固定にあたっては、**設計図書**に示された場合を除き、緊結金具を使用し固定しなければならない。
6. 受注者は、中間床版については、**設計図書**に示された場合を除き、必要に応じて監督員と**協議**しなければならない。

第12節 工場製作工（共通）

2-12-1 一般事項

本節は、工場製作工として桁製作工、検査路製作工、鋼製伸縮継手製作工、落橋防止装置製作工、橋梁用防護柵製作工、アンカーフレーム製作工、プレビーム用桁製作工、鋼製排水管製作工、工場塗装工その他これらに類する工種について定める。

2-12-2 材 料

1. 受注者は、鋼材にJISマーク表示のないもの（JISマーク表示認証を受けていないもの、JISマーク表示品であってもマーク表示の確認ができないものも含む）について以下のとおり確認しなければならない。
 - (1) 鋼材に製造ロット番号等が記され、かつ、これに対応するミルシート等が添付されているものについては、ミルシート等による品質確認及び現物による員数、形状寸法確認によるものとする。

なお、ミルシート等とは、鋼材の購入条件によりミルシートの原本が得られない場合のミルシートの写しも含むものとするが、この場合その写しが当該鋼材と整合していることを保証するものの氏名、捺印及び日付がついているものに限る。
 - (2) 鋼材の製造ロット番号等が不明で、ミルシート等との照合が不可能なものうち、主要構造部材として使用する材料については、機械試験による品質確認及び現物による員数、形状寸法確認による材料確認を行うものとする。

- なお、機械試験の対象とする材料の選定については監督員と協議するものとする。
- (3) 上記以外の材料については、現物による員数、形状寸法確認を行うものとする。
2. 受注者は、鋼材の材料のうち、主要構造部材に使用される鋼材の品質が記されたミルシートについて、工事完成時に提出するものとする。
3. 受注者は、溶接材料の使用区分を表2-55に従って設定しなければならない。

表2-55 溶接材料区分

使用区分	使用する溶接材料
強度の同じ鋼材を溶接する場合	母材と同等もしくはそれ以上の機械的性質（じん性を除く）を有する溶接材料
強度の異なる鋼材を溶接する場合	低強度側の母材と同等もしくはそれ以上の機械的性質（じん性を除く）を有する溶接材料
じん性の同じ鋼材を溶接する場合	母材の要求値と同等またはそれ以上のじん性を有する溶接材料
じん性の異なる鋼材を溶接する場合	低じん性側の母材の要求値と同等またはそれ以上のじん性を有する溶接材料
耐候性鋼と普通鋼を溶接する場合	普通鋼の母材と同等またはそれ以上の機械的性質、じん性を有する溶接材料
耐候性鋼と耐候性鋼を溶接する場合	母材と同等またはそれ以上の機械的性質、じん性及び耐候性鋼を有する溶接材料

受注者は、耐候性鋼材を溶接する場合は、耐候性鋼材用の溶接材料を用いなければならない。

なお、被覆アーク溶接で施工する場合で以下の項目に該当する場合は、低水素系溶接材料を使用するものとする。

- (1) 耐候性鋼材を溶接する場合
- (2) SM490、SM490Y、SM520、SBHS400、SM570及びSBHS500の鋼材を溶接する場合
4. 受注者は、被覆アーク溶接棒を表2-56に従って乾燥させなければならない。

表2-56 溶接棒乾燥の温度と時間

溶接棒の種類	溶接棒の状態	乾燥温度	乾燥時間
軟鋼用被覆アーク溶接棒	乾燥（開封）後12時間以上経過したときもしくは溶接棒が吸湿したおそれがあるとき	100～150℃	1時間以上
低水素系被覆アーク溶接棒	乾燥（開封）後4時間以上経過したときもしくは溶接棒が吸湿したおそれがあるとき	300～400℃	1時間以上

5. 受注者は、サブマージアーク溶接に用いるフラックスを表2-57に従って乾燥させなければならない。

表2-57 フラックスの乾燥の温度と時間

フラックスの種類	乾燥温度	乾燥時間
溶触フラックス	150～200℃	1時間以上
ボンドフラックス	200～250℃	1時間以上

6. CO₂ガスシールドアーク溶接に用いるCO₂ガスは、JIS K 1106（液化二酸化炭素（液化炭酸ガス））に規定された第3種を使用するものとする。
7. 工場塗装工の材料については、以下の規定によるものとする。
- (1) 受注者は、JISに適合した塗料を使用しなければならない。また受注者は、**設計図書**に特に明示されていない場合は、施工前に色見本により、監督員の**確認**を得なければならない。
 - (2) 受注者は、塗料を、直射日光を受けない場所に保管し、その取扱いは関係諸法令及び諸法規を遵守しなければならない。
 - (3) 受注者は、多液型塗料を使用する場合、混合の際の混合割合、混合法、混合塗料の状態、使用時間等について使用塗料の仕様を遵守しなければならない。
 - (4) 受注者は、多液形塗料の可使時間は、表2-58の基準を遵守しなければならない。

表 2-58 多液形塗料の可使時間

塗装名	可使時間（時間）
長ばく形エッチングプライマー	20℃、8 以内
無機ジンクリッチプライマー 無機ジンクリッチペイント 有機ジンクリッチペイント	20℃、5 以内
エポキシ樹脂塗料下塗	10℃、8 以内
変性エポキシ樹脂塗料下塗	20℃、5 以内
亜鉛めっき用エポキシ樹脂塗料下塗	30℃、3 以内
弱溶剤形変性エポキシ樹脂塗料下塗	30℃、3 以内
変性エポキシ樹脂塗料内面用	20℃、5 以内 30℃、3 以内
超厚膜形エポキシ樹脂塗料	20℃、3 以内
エポキシ樹脂塗料下塗（低温用）	5℃、5 以内
変性エポキシ樹脂塗料下塗（低温用）	10℃、3 以内
変性エポキシ樹脂塗料内面用（低温用）	10℃、3 以内
無溶剤形変形エポキシ樹脂塗料	20℃、1 以内
無溶剤形変形エポキシ樹脂塗料（低温用）	10℃、1 以内
コンクリート塗装用エポキシ樹脂プライマー	20℃、5 以内
ふっ素樹脂塗料用中塗 ふっ素樹脂塗料上塗 弱溶剤形ふっ素樹脂塗料用中塗 弱溶剤形ふっ素樹脂塗料上塗	20℃、5 以内
コンクリート塗装用エポキシ樹脂塗料中塗 コンクリート塗装用柔軟形エポキシ樹脂塗料中塗 コンクリート塗装用ふっ素樹脂塗料上塗 コンクリート塗装用柔軟形ふっ素樹脂塗料上塗	30℃、3 以内

(5) 受注者は、塗料の有効期限を、ジンクリッチペイントは製造後6ヶ月以内、その他の塗料は製造後12ヶ月とし、有効期限を経過した塗料は使用してはならない。

2-12-3 桁製作工

1. 製作加工については、下記の規定によるものとする。

(1) 原 寸

- ① 受注者は、工作に着手する前にコンピュータによる原寸システム等により図面の不備や製作上に支障がないかどうかを**確認**しなければならない。
- ② 受注者は、上記①においてコンピュータによる原寸システム等を使用しない場合は、**設計図書**に関して監督員の**承諾**を得なければならない。
- ③ 原寸図を作成する場合、受注者は、JIS B 7512（鋼製巻尺）の1級に合格した鋼製巻尺を使用しなければならない。なお、これにより難しい場合は、**設計図書**に関して監督員の**承諾**を得なければならない。
- ④ 受注者は、現場と工場の鋼製巻尺の使用にあたって、温度補正を行わなければならない。なお、桁に鋼製巻尺を添わせる場合には、桁と同温度とみなせるため温度補正の必要はない。

(2) 工 作

- ① 受注者は、主要部材の板取りにあたっては、主たる応力の方向と圧延方向とが一致することを確認しなければならない。

ただし、圧延直角方向でJIS G 3106（溶接構造用圧延鋼材）の機械的性質を満足する場合や、連結板などの溶接されない部材について板取りする場合は、この限りではない。

なお、板取りに関する資料を保管し、監督員または検査員からの請求があった場合は、速やかに**提示**しなければならない。

- ② 受注者は、けがきにあたって、完成後も残るような場所にはタガネ・ポンチ傷をつけてはならない。これにより難い場合は、**設計図書**に関して監督員の**承諾**を得なければならない。

- ③ 受注者は、主要部材の切断を自動ガス切断法、プラズマアーク切断法またはレーザー切断法により行わなければならない。また、フィラー・タイプレート、形鋼、板厚10mm以下のガセット・プレート及び補剛材等は、せん断により切断してよいが、切断線に肩落ち、かえり、不揃い等のある場合は縁削りまたはグラインダ仕上げを行って平滑に仕上げるものとする。

- ④ 受注者は、塗装等の防錆・防食を行う部材において組立てた後に自由縁となる部材の角は面取りを行うものとし、半径2mm以上の曲面仕上げを行うものとする。

- ⑤ 受注者は、鋼材の切断面の表面のあらさを、50 μ m以下にしなければならない。

- ⑥ 受注者は、孔あけにあたって、**設計図書**に示す径にドリルまたはドリルとリーマ通しの併用により行わなければならない。ただし、二次部材（道示による）で板厚16mm以下の材片は、押抜きにより行うことができる。

また、仮組立時以前に主要部材に**設計図書**に示す径を孔あけする場合は、NC穿孔機または型板を使用するものとする。

なお、孔あけによって孔の周辺に生じたまくれは削り取るものとする。

- ⑦ 受注者は、主要部材において冷間曲げ加工を行う場合、内側半径は板厚の15倍以上にしなければならない。なお、これにより難い場合は、**設計図書**に関して監督員の**承諾**を得なければならない。

ただし、JIS Z 2242（金属材料のシャルピー衝撃試験方法）に規定するシャルピー衝撃試験の結果が表2-59に示す条件を満たし、かつ化学成分中の窒素が0.006%をこえない材料については、内側半径を板厚の7倍以上または5倍以上とすることができる。

表2-59 シャルピー吸収エネルギーに対する冷間曲げ加工半径の許容値

シャルピー吸収エネルギー (J)	冷間曲げ加工の内側半径	付記記号 ^{注)}
150以上	板厚の7倍以上	-7L、-7C
200以上	板厚の5倍以上	-5L、-5C

[注1] 1番目の数字：最小曲げ半径の板厚の倍率

[注2] 2番目の記号：曲げ加工方向（L：最終圧延方向と同一方向 C：最終圧延方向と直下方向）

- ⑧ 受注者は、調質鋼（Q）及び熱加工制御鋼（TMC）の熱間加工を行ってはなら

ない。

(3) 溶接施工

① 受注者は、溶接施工について各継手に要求される溶接品質を確保するよう、以下の事項を施工計画書へ記載しなければならない。

- 1) 鋼材の種類及び特性
- 2) 溶接材料の種類及び特性
- 3) 溶接作業者の保有資格
- 4) 継手の形状及び精度
- 5) 溶接環境及び使用設備
- 6) 溶接施工条件及び留意事項
- 7) 溶接部の検査方法
- 8) 不適合品の取り扱い

② 受注者は、JIS Z 3801（手溶接技術検定における試験方法及び判定基準）に定められた試験の種類のうち、その作業に該当する試験または、これと同等以上の検定試験に合格した溶接作業者を従事させなければならない。

ただし、半自動溶接を行う場合は、JIS Z 3841（半自動溶接技術検定における試験方法及び判定基準）に定められた試験の種類のうち、その作業に該当する試験または、これと同等以上の検定試験に合格した溶接作業者を従事させるものとする。

また、サブマージアーク溶接を行う場合は、A-2Fまたは、これと同等以上の検定試験に合格した溶接作業者を従事させるものとする。

なお、工場溶接に従事する溶接作業者は、6ヶ月以上溶接工事に従事し、かつ工事前2ヶ月以上引き続きその工場において、溶接工事に従事した者でなければならない。また、現場溶接に従事する溶接作業者は、6ヶ月以上溶接工事に従事し、かつ適用する溶接施工方法の経験がある者又は十分な訓練を受けた者でなければならない。

(4) 溶接施工試験

① 受注者は、以下の事項のいずれかに該当する場合は、溶接施工試験を行わなければならない。

ただし、二次部材については、除くものとする。

なお、すでに過去に同等もしくはそれ以上の条件で溶接施工試験を行い、かつ施工経験をもつ工場では、その時の溶接施工試験報告書について、監督員の**承諾**を得た上で溶接施工試験を省略することができる。

- 1) SM570、SMA570W、SM520及びSMA490Wにおいて、1パスの入熱量が7,000J/mmを超える場合
- 2) SBHS500、SBHS500W、SBHS400、SBHS400W、SM490Y及びSM490において、1パスの入熱量が10,000J/mmを超える場合。
- 3) 被覆アーク溶接法（手溶接のみ）、ガスシールドアーク溶接法（CO₂ガスまたはArとCO₂の混合ガス）、サブマージアーク溶接法以外の溶接を行う場合
- 4) 鋼橋製作の実績がない場合
- 5) 使用実績のないところから材料供給を受ける場合

6) 採用する溶接方法の施工実績がない場合

② 受注者は、溶接施工試験にあたって、品質管理基準に規定された溶接施工試験項目から該当する項目を選んで行わなければならない。

なお、供試鋼板の選定、溶接条件の選定その他は、下記によるものとする。

1) 供試鋼板には、同様な溶接条件で取扱う鋼板のうち、最も条件の悪いものを用いるものとする。

2) 溶接は、実際の施工で用いる溶接条件で行うものとし、溶接姿勢は実際に行う姿勢のうち、最も不利なもので行なうものとする。

3) 異種の鋼材の開先溶接試験は、実際の施工と同等の組合わせの鋼材で行うものとする。なお、同鋼種で板厚の異なる継手については板厚の薄い方の鋼材で行うことができる。

4) 再試験は、当初試験時の個数の2倍とする。

(5) 組立て

受注者は、部材の組立てにあたって、補助治具を有効に利用し、無理のない姿勢で組立溶接できるように考慮しなければならない。また支材やストロングバック等の異材を母材に溶接することは避けるものとする。やむを得ず溶接を行って母材を傷つけた場合は、本項(12)欠陥部の補修により補修するものとする。

(6) 材片の組合わせ精度

受注者は、材片の組合わせ精度を、継手部の応力伝達が円滑で、かつ、継手性能が確保されるものにしなければならない。材片の組合わせ精度は下記の値とするものとする。

ただし、施工試験によって誤差の許容量が**確認**された場合は、**設計図書**に関して監督員の**承諾**を得たうえで下記の値以上とすることができる。

① 開先溶接

ルート間隔の誤差：規定値±1.0mm以下

板厚方向の材片偏心： $t \leq 50 \text{ mm}$ 薄い方の板厚の10%以下

$50\text{mm} < t$ 5mm以下

t：薄い方の板厚

裏当て金を用いる場合の密着度：0.5mm以下

開先角度：規定値±10°

② すみ肉溶接

材片の密着度：1.0mm以下

(7) 組立溶接

受注者は、本溶接の一部となる組立溶接にあたって、本溶接を行う溶接作業者と同等の技術をもつ者を従事させ、使用溶接棒は、本溶接の場合と同様に管理しなければならない。

組立溶接のすみ肉脚長（すみ肉溶接以外の溶接にあつてはすみ肉換算の脚長）は4mm以上とし、長さは80mm以上とするものとする。ただし、厚い方の板厚が12mm以下の場合、または以下の式により計算した鋼材の溶接われ感受性組成PCMが0.22%以下の場合、50mm以上とすることができる。

$$P_{CM} = C + \frac{Si}{30} + \frac{Mn}{20} + \frac{Cu}{20} + \frac{Ni}{60} + \frac{Cr}{20} + \frac{Mo}{15} + \frac{V}{10} + 5B \quad (\%)$$

(8) 予 熱

受注者は、鋼種及び溶接方法に応じて、溶接線の両側100mm及びアークの前方100mm範囲の母材を表2-60の条件を満たす場合に限り、表2-61により予熱することを標準とする。なお、鋼材のPCM値を低減すれば予熱温度を低減できる。この場合の予熱温度は表2-62とする。

表2-60 予熱温度の標準を適用する場合のPCMの条件

(%)

鋼種 鋼材の 板厚(mm)	SM400	SMA400W	SM490 SM490Y	SM520 SM570	SMA490W SMA570W	SBHS400 SBHS400W	SBHS500 SBHS500W
25 以下	0.24 以下	0.24 以下	0.26 以下	0.26 以下	0.26 以下	0.22 以下	0.20 以下
25 を超え 50 以下	0.24 以下	0.24 以下	0.26 以下	0.26 以下	0.26 以下		
50 を超え 100 以下	0.24 以下	0.24 以下	0.26 以下	0.26 以下	0.26 以下		

表 2-61 予熱温度の標準

鋼 種	溶 接 方 法	予 熱 温 度(℃)			
		板 厚 区 分(mm)			
		25以下	25をこえ 40以下	40をこえ 50以下	50をこえ 75以下
SM400	低水素系以外の溶接棒による被覆アーク溶接	予熱なし	50	—	—
	低水素系の溶接棒による被覆アーク溶接	予熱なし	予熱なし	50	50
	サブマージアーク溶接 ガスシールドアーク溶接	予熱なし	予熱なし	予熱なし	予熱なし
SMA400W	低水素系の溶接棒による被覆アーク溶接	予熱なし	予熱なし	50	50
	サブマージアーク溶接 ガスシールドアーク溶接	予熱なし	予熱なし	予熱なし	予熱なし
SM490 SM490Y	低水素系の溶接棒による被覆アーク溶接	予熱なし	50	80	80
	サブマージアーク溶接 ガスシールドアーク溶接	予熱なし	予熱なし	50	50
SM520 SM570	低水素系の溶接棒による被覆アーク溶接	予熱なし	80	80	100
	サブマージアーク溶接 ガスシールドアーク溶接	予熱なし	50	50	80
SMA490W SMA570W	低水素系の溶接棒による被覆アーク溶接	予熱なし	80	80	100
	サブマージアーク溶接 ガスシールドアーク溶接	予熱なし	50	50	80
SBHS400 SBHS400W SBHS500 SBHS500W	低水素系の溶接棒による被覆アーク溶接	予熱なし	予熱なし	予熱なし	予熱なし
	サブマージアーク溶接 ガスシールドアーク溶接	予熱なし	予熱なし	予熱なし	予熱なし

[注] 「予熱なし」については、気温（室内の場合は室温）が5℃以下の場合は20℃以上に加熱する。

表 2-62 P C M値と予熱温度の標準

P C M (%)	溶接方法	予熱温度 (°C)		
		板厚区分 (mm)		
		t ≤ 25	25 < t ≤ 40	40 < t ≤ 100
0.21	SMAW	予熱なし	予熱なし	予熱なし
	GMAW, SAW	予熱なし	予熱なし	予熱なし
0.22	SMAW	予熱なし	予熱なし	予熱なし
	GMAW, SAW	予熱なし	予熱なし	予熱なし
0.23	SMAW	予熱なし	予熱なし	50
	GMAW, SAW	予熱なし	予熱なし	予熱なし
0.24	SMAW	予熱なし	予熱なし	50
	GMAW, SAW	予熱なし	予熱なし	予熱なし
0.25	SMAW	予熱なし	50	50
	GMAW, SAW	予熱なし	予熱なし	50
0.26	SMAW	予熱なし	50	80
	GMAW, SAW	予熱なし	予熱なし	50
0.27	SMAW	50	80	80
	GMAW, SAW	予熱なし	50	50
0.28	SMAW	50	80	100
	GMAW, SAW	50	50	80
0.29	SMAW	80	100	100
	GMAW, SAW	50	80	80

(9) 溶接施工上の注意

- ① 受注者は、溶接を行おうとする部分の、ブローホールやわれを発生させるおそれのある黒皮、さび、塗料、油等を除去しなければならない。
また受注者は、溶接を行う場合、溶接線周辺を十分乾燥させなければならない。
- ② 受注者は、開先溶接及び主桁のフランジと腹板のすみ肉溶接等の施工にあたって、原則として部材と同等な開先を有するエンドタブを取付け、溶接の始端及び終端が溶接する部材上に入らないようにしなければならない。エンドタブは、部材の溶接端部において所定の溶接品質を確保できる寸法形状の材片を使用するものとする。
なお、エンドタブは、溶接終了後ガス切断法によって除去し、グラインダ仕上げするものとする。
- ③ 受注者は、完全溶込み開先溶接の施工においては、原則として裏はつりを行わなければならない。
- ④ 受注者は、部分溶込み開先溶接の施工において、連続した溶接線を2種の溶接法で施工する場合は、前のビードの端部をはつり、欠陥のないことを**確認**してから次の溶接を行わなければならない。ただし、手溶接もしくは半自動溶接で、クレータの処理を行う場合は行わなくてもよいものとする。

- ⑤ 受注者は、完全溶込み開先溶接からすみ肉溶接に変化する場合など、溶接線内で開先形状が変化する場合には、開先形状の遷移区間を設けなければならない。
- ⑥ 受注者は、材片の隅角部で終わるすみ肉溶接を行う場合、隅角部をまわして連続的に施工しなければならない。
- ⑦ 受注者は、サブマージアーク溶接法またはその他の自動溶接法を使用する場合、継手の途中でアークを切らないようにしなければならない。
ただし、やむを得ず途中でアークが切れた場合は、前のビードの終端部をはつり、欠陥のないことを**確認**してから次の溶接を行うものとする。

(10) 開先溶接の余盛と仕上げ

受注者は、**設計図書**で、特に仕上げの指定のない開先溶接においては、品質管理基準の規定値に従うものとし、余盛高が規格値を超える場合には、ビード形状、特に止端部を滑らかに仕上げなければならない。

(11) 溶接の検査

- ① 受注者は、工場で行う完全溶込み突合せ溶接継手のうち主要部材の突合わせ継手を、放射線透過試験、超音波探傷試験で、表 2-63 に示す 1 グループごとに 1 継手の抜き取り検査を行わなければならない。
ただし、監督員の**指示**がある場合には、それによるものとする。

表 2-63 主要部材の完全溶込みの突合せ継手の非破壊試験検査率

部 材		1 検査ロットをグループ分けする場合の 1 グループの最大継手数	放射線透過試験 撮影枚数	超音波探傷試験 検査長さ	
引 張 部 材		1	1 枚 (端部を含む)	継手全長を 原則とする	
圧 縮 部 材		5	1 枚 (端部を含む)		
曲 げ 部 材	引張フランジ	1	1 枚 (端部を含む)		
	圧縮フランジ	5	1 枚 (端部を含む)		
	腹 板	応力に直角な 方向の継手	1		1 枚 (引張側)
		応力に平行な 方向の継手	1		1 枚 (端部を含む)
鋼 床 版		1	1 枚 (端部を含む)		

注) 検査手法の特性の相違により、検査長さの単位は放射線透過試験の 30cm に対して、超音波探傷試験では 1 継手の全線としている。

- ② 受注者は、現場溶接を行う完全溶込みの突合せ溶接継手のうち、鋼製橋脚のはり及び柱、主桁のフランジ及び腹板、鋼床版のデッキプレートの溶接部については、表 2-64 に示す非破壊試験に従い行わなければならない。

また、その他の部材の完全溶込みの突合せ溶接継手において、許容応力度を工場溶接の同種の継手と同じ値にすることを**設計図書**に明示された場合には、継手全長にわたって非破壊試験を行なうものとする。

表 2-64 現場溶接を行う完全溶込みの突合せ溶接継手の非破壊試験検査率

部 材	放射線透過試験	超音波探傷試験
	撮影箇所	検査長さ
鋼製橋脚のはり及び柱	継手全長を原則とする	
主桁のフランジ（鋼床版を除く）及び腹板		
鋼床版のデッキプレート	継手の始末端で連続して 50cm（2枚）、中間部で 1mにつき 1箇所（1枚）およびワイヤ継ぎ部で 1箇所（1枚）を原則とする。	継手全長を原則とする

ただし、受注者は、**設計図書**に関して監督員の**承諾**を得て放射線透過試験に代えて超音波探傷試験を行うことができる。

- ③ 受注者は、放射線透過試験による場合で板厚が25mm以下の試験の結果については、次の規定を満足する場合に合格とする。

引張応力を受ける溶接部 JIS Z 3104（鋼溶接継手の放射線透過試験方法）付属書4「透過写真によるきずの像の分類方法」に示された2類以上

圧縮応力を受ける溶接部 JIS Z 3104（鋼溶接継手の放射線透過試験方法）付属書4「透過写真によるきずの像の分類方法」に示された3類以上

なお、上記規定を満足しない場合で、検査ロットのグループが1つの継手からなる場合には、試験を行ったその継手を不合格とする。また、検査ロットのグループが2つ以上の継手から成る場合は、そのグループの残りの各継手に対し、非破壊試験を行い可否を判定するものとする。

受注者は、不合格となった継手はその継手全体を非破壊試験によって検査し、欠陥の範囲を**確認**のうえ、本項（12）の欠陥部の補修の規定に従い補修しなければならない。また、補修部分は上記の規定を満足するものとする。

受注者は、現場溶接を行う完全溶込み突合せ溶接継手の非破壊試験結果が上記の規定を満足しない場合は、次の処置をとらなければならない。

継手全長を検査した場合は、規定を満足しない撮影箇所を不合格とし、本項（12）の欠陥部の補修の規定に基づいて補修するものとする。

また、補修部分は上記の規定を満足するものとする。

抜取り検査をした場合は、規定を満足しない箇所の両側各1mの範囲について検査を行うものとし、それらの箇所においても上記規定を満足しない場合には、その1継手の残りの部分のすべてを検査するものとする。不合格となった箇所は、欠陥の範囲を**確認**し、本項（12）の欠陥部の補修の規定に基づいて補修するものとする。

また、補修部分は上記の規定を満足するものとする。なおここでいう継手とは、継手の端部から交差部または交差部から交差部までを示すものとする。

- ④ 受注者は、溶接ビード及びその周辺にいかなる場合も割れを発生させてはならな

い。割れの検査は、溶接線全線を対象として肉眼で行うものとするが、判定が困難な場合には、磁粉探傷試験または浸透探傷試験により検査するものとする。

- ⑤ 受注者は、断面に考慮する突合せ溶接継手、十字溶接継手、T溶接継手、角溶接継手に関しては、ビード表面にピットを発生させてはならない。

その他のすみ肉溶接または部分溶込み開先溶接に関しては、1継手につき3個、または継手長さ1mにつき3個まで許容するものとする。

ただし、ピットの大きさが1mm以下の場合には、3個を1個として計算するものとする。

- 1) 受注者は、ビード表面の凹凸に、ビード長さ25mmの範囲における高低差で表し、3mmを超える凹凸を発生させてはならない。
- 2) 受注者は、アンダーカットの深さを設計上許容される値以下とし、オーバーラップを生じさせてはならない。

- ⑥ 外部きずの検査について、磁粉探傷試験または浸透探傷試験を行う者は、それぞれの試験の種類に応じたJIS Z 2305（非破壊試験-技術者の資格及び認証）に規定するレベル2以上の資格を有していなければならない。なお、極間法を適用する場合には、磁粉探傷試験の資格のうち、極間法に限定された磁粉探傷試験のレベル2以上の資格を有するものとする。

内部きずの検査について、放射線透過試験または超音波探傷試験を行う者は、それぞれの試験の種類に応じてJIS Z 2305（非破壊試験技術者の資格及び認証）に基づく次の1)～3)に示す資格を有していなければならない。

- 1) 放射線透過試験を行う場合は、放射線透過試験におけるレベル2以上の資格とする。
- 2) 超音波自動探傷試験を行う場合は、超音波探傷試験におけるレベル3の資格とする。
- 3) 手探傷による超音波探傷試験を行う場合は、超音波探傷試験におけるレベル2以上の資格とする。

(12) 欠陥部の補修

受注者は、欠陥部の補修を行わなければならない。この場合、補修によって母材に与える影響を検討し、注意深く行なうものとする。

補修方法は、表2-65に示すとおり行なうものとする。これ以外の場合は、**設計図書**に関して監督員の**承諾**を得なければならない。なお、補修溶接のビードの長さは40mm以上とし、補修にあたっては予熱等の配慮を行なうものとする。

表 2-65 欠陥の補修方法

	欠陥の種類	補修方法
1	アークストライク	母材表面に凹みを生じた部分は溶接肉盛りの後グラインダ仕上げする。わずかな痕跡のある程度のはグラインダ仕上げのみでよい
2	組立溶接の欠陥	欠陥部をエアアークガウジング等で除去し、必要であれば再度組立溶接を行う。
3	溶接われ	われ部分を完全に除去し、発生原因を究明して、それに応じた再溶接を行う。
4	溶接ビード表面のピット	エアアークガウジングでその部分を除去し、再溶接する。
5	オーバーラップ	グラインダで削りを整形する。
6	溶接ビード表面の凸凹	グラインダ仕上げする。
7	アンダーカット	程度に応じて、グラインダ仕上げのみ、または溶接後、グラインダ仕上げする。

(13) ひずみとり

受注者は、溶接によって部材の変形が生じた場合、プレス、ガス炎加熱法等によって矯正しなければならない。ガス炎加熱法によって矯正する場合の鋼材表面温度及び冷却法は、表 2-66によるものとする。

表 2-66 ガス炎加熱法による線状加熱時の鋼材表面温度及び冷却法

鋼種		鋼材表面温度	冷却法
調質鋼 (Q)		750℃以下	空冷または空冷後600℃以下で水冷
熱加工制御鋼 (TMC)	$C_{eq} > 0.38$	900℃以下	空冷または空冷後500℃以下で水冷
	$C_{eq} \leq 0.38$	900℃以下	加熱直後水冷または空冷
その他の鋼材		900℃以下	赤熱状態からの水冷をさける

$$c_{eq} = C + \frac{Mn}{6} + \frac{Si}{24} + \frac{Ni}{40} + \frac{Cr}{5} + \frac{Mo}{4} + \frac{V}{14} + \left[\frac{Cu}{13} \right] \quad (\%)$$

ただし、() の項は $Cu \geq 0.5$ (%) の場合に加えるものとする。

(14) 仮組立て

① 受注者が、仮組立てを行う場合は、実際に部材を組み立てて行うこと（以下「実仮組立」という。）を基本とする。

ただし、シミュレーション仮組立などの他の方法によって実仮組立と同等の精度の検査が行える場合は、監督員の**承諾**を得てこれに代えることができる。

② 受注者は、実仮組立てを行う場合、各部材が無応力状態になるような支持を設けなければならない。ただし、架設条件によりこれにより難しい場合は、**設計図書**に関して監督員と**協議**しなければならない。

③ 受注者は、実仮組立てにおける主要部分の現場添接部または連結部を、ボルト及びドリフトピンを使用し、堅固に締付けなければならない。

- ④ 受注者は、母材間の食い違いにより締付け後も母材と連結板に隙間が生じた場合、**設計図書**に関して監督員の**承諾**を得た上で補修しなければならない。

2. ボルトナット

- (1) ボルト孔の径は、表2-67に示すとおりとする。

表2-67 ボルト孔の径

ボルトの呼び	ボルトの孔の径(mm)	
	摩擦接合 引張接合	支圧接合
M20	22.5	21.5
M22	24.5	23.5
M24	26.5	25.5

ただし、摩擦接合で以下のような場合のうち、施工上やむを得ない場合は、呼び径+4.5mmまでの拡大孔をあけてよいものとする。なお、この場合は、設計の断面控除(拡大孔の径+0.5mm)として改めて継手の安全性を照査するものとする。

- ① 仮組立て時リーミングが難しい場合
- 1) 箱型断面部材の縦リブ継手
 - 2) 鋼床版橋の縦リブ継手
- ② 仮組立ての形状と架設時の形状が異なる場合
鋼床版橋の主桁と鋼床版を取付ける縦継手

- (2) ボルト孔の径の許容差は、表2-68に示すとおりとする。

ただし、摩擦接合の場合は1ボルト群の20%に対しては+1.0mmまで良いものとする。

表2-68 ボルト孔の径の許容差

ボルトの呼び	ボルトの孔の径許容差(mm)	
	摩擦接合 引張接合	支圧接合
M20	+0.5	±0.3
M22	+0.5	±0.3
M24	+0.5	±0.3

- (3) 仮組立て時のボルト孔の精度

- ① 受注者は、支圧接合を行う材片を組合わせた場合、孔のずれは0.5mm以下にしなければならない。
- ② 受注者は、ボルト孔において貫通ゲージの貫通率及び停止ゲージの停止率を、表2-69のとおりにしなければならない。

表 2-69 ボルト孔の貫通率及び停止率

	ねじの呼び	貫通ゲージ の径(mm)	貫 通 率 (%)	停止ゲージ の径(mm)	停 止 率 (%)
摩擦接合 引張接合	M20	21.0	100	23.0	80以上
	M22	23.0	100	25.0	80以上
	M24	25.0	100	27.0	80以上
支圧接合	M20	20.7	100	21.8	100
	M22	22.7	100	23.8	100
	M24	24.7	100	25.8	100

2-12-4 検査路製作工

1. 製作加工

- (1) 受注者は、検査路・昇降梯子・手摺等は原則として溶融亜鉛めっき処理を行わなければならない。
- (2) 受注者は、亜鉛めっきのため油抜き等の処理を行い、めっき後は十分なひずみとりを行わなければならない。
- (3) 受注者は、検査路と桁本体との取付けピースは工場内で溶接を行うものとする。やむを得ず現場で取付ける場合は、**設計図書**に関して監督員の**承諾**を得て十分な施工管理を行わなければならない。
- (4) 受注者は、桁本体に仮組立て時点で取付け、取合いの**確認**を行わなければならない。
- (5) 受注者は、検査路と桁本体の取付けは取付けピースを介して、ボルト取合いとしなければならない。ただし、取合いは製作誤差を吸収できる構造とするものとする。

2. ボルト・ナットの施工については、第3編2-12-3桁製作工の規定による。

2-12-5 鋼製伸縮継手製作工

1. 製作加工

- (1) 受注者は、切断や溶接等で生じたひずみは仮組立て前に完全に除去しなければならない。なお、仮止め治具等で無理に拘束すると、据付け時に不具合が生じるので注意するものとする。
- (2) 受注者は、フェースプレートのフィンガーは、せり合い等間隔不良を避けるため、一度切りとしなければならない。二度切りの場合には間隔を10mm程度あけるものとする。
- (3) 受注者は、アンカーバーの溶接には十分注意し、リブの孔に通す鉄筋は工場ではリブに溶接しておかななければならない。
- (4) 受注者は、製作完了から据付け開始までの間、遊間の保持や変形・損傷を防ぐため、仮止め装置で仮固定しなければならない。

2. ボルト・ナットの施工については、第3編2-12-3桁製作工の規定による。

2-12-6 落橋防止装置製作工

1. 製作加工

PC鋼材等による落橋防止装置の製作加工については、以下の規定によるものとする。

- (1) 受注者は、PC鋼材定着部及び取付ブラケットの防食については、**設計図書**によら

ればならない。

2. ボルト・ナットの施工については、第3編2-12-3桁製作工の規定による。

2-12-7 橋梁用防護柵製作工

1. 製作加工

(1) 亜鉛メッキ後に塗装仕上げをする場合

① 受注者は、ビーム、パイプ、ブラケット、パドル及び支柱に熔融亜鉛めっきを施し、その上に工場で仕上げ塗装を行わなければならない。

この場合、受注者は、めっき面に磷酸塩処理などの下地処理を行わなければならない。

② 受注者は、めっき付着量を両面で $275\text{g}/\text{m}^2$ 以上としなければならない。その場合受注者は、めっき付着量が前述以上であることを**確認**しなければならない。

③ 受注者は、熱硬化性アクリル樹脂塗料を用いて、 $20\mu\text{m}$ 以上の塗膜厚で仕上げ塗装をしなければならない。

(2) 亜鉛めっき地肌のままの場合

① 受注者は、ビーム、パイプ、ブラケット、パドル、支柱及びその他の部材（ケーブルは除く）に、成形加工後熔融亜鉛めっきを施さなければならない。

② 受注者は、めっき付着量をビーム、パイプ、ブラケット、パドル、支柱の場合 JIS H 8641（熔融亜鉛めっき）2種の（HDZ55）の $550\text{g}/\text{m}^2$ （片面の付着量）以上とし、その他の部材（ケーブルは除く）の場合は、同じく2種（HDZ35）の $350\text{g}/\text{m}^2$ （片面の付着量）以上としなければならない。

③ 受注者は、歩行者、自転車用防護柵が、成形加工後熔融亜鉛めっきが可能な形状と判断できる場合は、②のその他の部材の場合を適用しなければならない。

2. ボルト・ナット

(1) ボルト・ナットの塗装仕上げをする場合は、本条1項の製作加工（1）塗装仕上げをする場合の規定によるものとする。ただし、ステンレス性のボルト・ナットの場合は、無処理とするものとする。

(2) ボルト・ナットが亜鉛めっき地肌のままの場合については、本条1項の製作加工（2）亜鉛めっき地肌のままの場合の規定によるものとする。

3. アンカーボルトについては、本条2項ボルト・ナットの規定による。

2-12-8 アンカーフレーム製作工

1. アンカーフレーム製作工の施工については、第3編2-12-3桁製作工の規定による。

2. 受注者は、アンカーボルトのねじの種類、ピッチ及び精度は、表2-70によらなければならない。

表 2-70 ねじの種類、ピッチ及び精度

	ボルトの呼び径	
	68mm以下	68mmをこえるもの
ねじの種類	メートル並目ねじ JIS B 0205 (一般用メートルねじ)	メートル細目ねじ JIS B 0205 (一般用メートルねじ)
ピッチ	JIS規格による	6 mm
精度	3級 JIS B 0209 (一般用メートルねじ-公差)	3級 JIS B 0209 (一般用メートルねじ-公差)

2-12-9 プレベーム用桁製作工

1. プレベーム用桁の製作加工については、第3編2-12-3桁製作工の規定によるが、仮組立ては行わないものとする。また、塗装は、プレベーム用桁製作後長時間仮置きする場合は、ジンクリッチプライマーにより、塗装を行わなければならない。
2. 鋼桁の組立てに使用するボルト・ナットの施工については、第3編2-13-2地組工の規定による。

2-12-10 鋼製排水管製作工

1. 製作加工
 - (1) 受注者は、排水管及び取付金具の防食については、**設計図書**によらなければならない。
 - (2) 受注者は、取付金具と桁本体との取付けピースは工場内で溶接を行うものとし、工場溶接と同等以上の条件下で行わなければならない。やむを得ず現場で取付ける場合は十分な施工管理を行わなければならない。
 - (3) 受注者は、桁本体に仮組立て時点で取付け、取合いの**確認**を行わなければならない。
 - (4) 受注者は、切断や溶接等で生じたひずみは仮組立て前に完全に除去しなければならない。なお、仮止め治具等で無理に拘束すると、据付け時に不具が生じるので注意するものとする。
 - (5) 受注者は、フェースプレートのフィンガーは、せり合い等間隔不良を避けるため、一度切りとしなければならない。二度切りの場合には間隔を10mm程度あけるものとする。
 - (6) 受注者は、アンカーバーの溶接には十分注意し、リブの孔に通す鉄筋は工場ではリブに溶接しておかななければならない。
 - (7) 受注者は、製作完了から据付け開始までの間、遊間の保持や変形・損傷を防ぐため、仮止め装置で仮固定しなければならない。
2. ボルト・ナットの施工については、第3編2-12-3桁製作工の規定による。

2-12-11 工場塗装工

1. 受注者は、同種塗装工事に従事した経験を有する塗装作業者を工事に従事させなければならない。
2. 受注者は、前処理として被塗物表面の塗装に先立ち、さび落とし清掃を行うものとし、

素地調整は**設計図書**に示す素地調整種別に応じて、以下の仕様を適用しなければならない。

素地調整程度 1 種

塗膜、黒皮、さび、その他の付着品を完全に除去（素地調整のグレードは、除せい（錆）程度のISO規格でSa2 1/2）し、鋼肌を露出させたもの。

3. 受注者は、気温、湿度の条件が表 2-71の塗装禁止条件を満足しない場合、塗装を行ってはならない。ただし、塗装作業所が屋内で、温度、湿度が調節されているときは、屋外の気象条件に関係なく塗装してよい。これ以外の場合は、監督員と**協議**しなければならない。

表 2-71 塗装禁止条件

塗装の種類	気温 (°C)	湿度 (RH%)
長ばく形エッチングプライマー	5 以下	85 以上
無機ジンクリッチプライマー 無機ジンクリッチペイント	0 以下	50 以下
有機ジンクリッチペイント	5 以下	85 以上
エポキシ樹脂塗料下塗 ※ 変性エポキシ樹脂塗料下塗 変性エポキシ樹脂塗料内面用 ※	10 以下	85 以上
亜鉛めっき用エポキシ樹脂塗料下塗	5 以下	85 以上
弱溶剤形変性エポキシ樹脂塗料下塗	5 以下	85 以上
超厚膜形エポキシ樹脂塗料	5 以下	85 以上
エポキシ樹脂塗料下塗（低温用） 変性エポキシ樹脂塗料下塗（低温用） 変性エポキシ樹脂塗料内面用（低温用）	5 以下、20 以上	85 以上
無溶剤形変性エポキシ樹脂塗料※	10 以下、30 以上	85 以上
無溶剤形変性エポキシ樹脂塗料（低温用）	5 以下、20 以上	85 以上
コンクリート塗装用エポキシ樹脂プライマー	5 以下	85 以上
ふっ素樹脂塗料用中塗 弱溶剤形ふっ素樹脂塗料用中塗 コンクリート塗装用エポキシ樹脂塗料中塗 コンクリート塗装用柔軟形エポキシ樹脂塗料中塗	5 以下	85 以上
ふっ素樹脂塗料上塗 弱溶剤形ふっ素樹脂塗料上塗 コンクリート塗装用ふっ素樹脂塗料上塗 コンクリート塗装用柔軟形エポキシ樹脂塗料上塗	0 以下	85 以上
鉛・クロムフリーさび止めペイント 長油性フタル酸樹脂塗料中塗 長油性フタル酸樹脂塗料上塗	5 以下	85 以上

注) ※印を付した塗料を低温時に塗布する場合は、低温用の塗料を用いなければならない。

4. 受注者は、新橋、鋼製ダムの素地調整にあたっては、素地調整程度 1 種を行わなければならない。

5. 受注者は、施工に際し有害な薬品を用いてはならない。

6. 受注者は、鋼材表面及び被塗装面の汚れ、油類等を除去し、乾燥状態の時に塗装しなければならない。
7. 受注者は、塗り残し、ながれ、しわ等の欠陥が生じないように塗装しなければならない。
8. 受注者は、塗料を使用前に攪拌し、容器の塗料を均一な状態にしてから使用しなければならない。
9. 受注者は、溶接部、ボルトの接合部分、その他構造の複雑な部分の必要膜厚を確保するように施工しなければならない。

10. 下 塗

- (1) 受注者は、ボルト締め後または溶接施工のため塗装困難となる部分は、あらかじめ塗装を完了させておくことができる。
- (2) 受注者は、支承等の機械仕上げ面に、防錆油等を塗布しなければならない。
- (3) 受注者は、溶接や余熱による熱影響で塗膜劣化する可能性がある現場溶接部近傍に塗装を行ってはならない。未塗装範囲は熱影響部のほか、自動溶接機の取り付けや超音波探傷の施工などを考慮して決定する。ただし、さびの生ずるおそれがある場合には防錆剤を塗布することができるが、溶接及び塗膜に影響をおよぼすおそれのあるものについては溶接及び塗装前に除去しなければならない。
- (4) 受注者は、塗装作業にエアレススプレー、ハケまたはローラーブラシを用いなければならない。

また、塗布作業に際しては各塗布方法の特徴を理解して行わなければならない。

- (5) 受注者は、素地調整程度1種を行ったときは、4時間以内に塗装を施さなければならない。

11. 中塗り、上塗り

- (1) 受注者は、中塗り及び上塗りにあたって、被塗装面、塗膜の乾燥及び清掃状態を**確認**したうえで行わなければならない。
- (2) 受注者は、海岸地域、大気汚染の著しい地域などの特殊環境における鋼橋の塗装については、素地調整終了から上塗り完了までを速やかに塗装しなければならない。

12. 検 査

- (1) 受注者は、工場塗装終了後、塗膜厚検査を行い、塗膜厚測定記録を作成及び保管し、監督員または検査員の請求があった場合は速やかに**提示**するとともに、検査時に**提出**しなければならない。
- (2) 受注者は、塗膜の乾燥状態が硬化乾燥状態以上に経過した後塗膜厚測定をしなければならない。
- (3) 受注者は、同一工事、同一塗装系及び同一塗装方法により塗装された500m²単位毎25点（1点あたり5回測定）以上塗膜厚の測定をしなければならない。ただし、1ロットの面積が200m²に満たない場合は10m²ごとに1点とする。
- (4) 受注者は、塗膜厚の測定を、塗装系別、塗装方法別、部材の種類別または作業姿勢別に測定位置を定め、平均して測定できるように配慮しなければならない。
- (5) 受注者は、膜厚測定器として電磁微厚計を使用しなければならない。
- (6) 受注者は、以下に示す要領により塗膜厚の判定をしなければならない。

- ① 塗膜厚測定値（5回平均）の平均値が、目標塗膜厚（合計値）の90%以上でなければならない。
 - ② 塗膜厚測定値（5回平均）の最小値が、目標塗膜厚（合計値）の70%以上でなければならない。
 - ③ 塗膜厚測定値（5回平均）の分布の標準偏差は、目標塗膜厚（合計値）の20%を越えてはならない。ただし、平均値が標準塗膜厚（合計値）以上の場合は合格とする。
 - ④ 平均値、最小値、標準偏差のそれぞれ3条件のうち1つでも不合格の場合はさらに同数の測定を行い、当初の測定値と合わせて計算した結果が基準値を満足すれば合格とし、不合格の場合は、塗増し再検査しなければならない。
- (7) 受注者は、塗料の缶貼付ラベルを完全に保ち、開封しないままで現場に搬入し、塗料の品質、製造年月日、ロット番号、色彩及び数量、を監督員に書面で**提出**しなければならない。また、受注者は、塗布作業の開始前に出荷証明書、塗料成績表（製造年月日、ロット番号、色採、数量を明記）を**確認**し、記録、保管し、監督員または検査員の請求があった場合は速やかに**提示**するとともに、検査時に**提出**しなければならない。

第13節 橋梁架設工

2-13-1 一般事項

本節は、橋梁仮設工として、地組工、架設工（クレーン架設）、架設工（ケーブルクレーン架設）、架設工（ケーブルエレクション架設）、架設工（架設桁架設）、架設工（送出し架設）、架設工（トラベラークレーン架設）その他これらに類する工種について定める

2-13-2 地組工

1. 地組部材の仮置きについては、下記の規定によるものとする。
 - (1) 現場において部材の仮置きをする場合、部材は地面から10cm以上の高さに仮置きするものとする。
 - (2) 仮置き中に仮置き台からの転倒、他部材との接触による損傷がないように防護しなければならない。
 - (3) 部材を仮置き中の重ね置きのために損傷を受けないようにしなければならない。
 - (4) 仮置き中に部材について汚損及び腐食をしないように対策を講じなければならない。
 - (5) 仮置き中に部材に、損傷、汚損、腐食が生じた場合は、すみやかに監督員に**連絡**し、取り替えまたは補修等の処置を講じなければならない。
2. 地組立については、以下の規定によるものとする。
 - (1) 組立て中の部材を損傷のないように注意して取扱わなければならない。
 - (2) 組立て中に損傷があった場合、すみやかに監督員に**連絡**し、取り替え、または補修等の処置を講じなければならない。
 - (3) 受注者は本締め前先立って、橋の形状が設計に適合することを**確認**しなければならぬ。その結果を監督員に**提出**するものとする。

2-13-3 架設工（クレーン架設）

1. 受注者は、ベント設備・ベント基礎については、架設前にベント設置位置の地耐力を

確認しておかなければならない。

2. 桁架設については、下記の規定によるものとする。

- (1) 架設した主桁に、横倒れ防止の処置を行わなければならない。
- (2) I 桁等フランジ幅の狭い主桁を2ブロック以上に地組したものを、単体で吊り上げたり、仮付けする場合は、部材に悪影響を及ぼさないようにしなければならない。
- (3) ベント上に架設した橋体ブロックの一方は、橋軸方向の水平力をとり得る橋脚、もしくはベントに必ず固定しなければならない。また、橋軸直角方向の横力は各ベントの柱数でとるよう検討しなければならない。
- (4) 大きな反力を受けるベント上の主桁は、その支点反力・応力、断面チェックを行い、必要に応じて事前に補強しなければならない。

2-13-4 架設工（ケーブルクレーン架設）

1. アンカーフレームは、ケーブルの最大張力方向に据付けるものとする。特に、据付け誤差があると付加的に曲げモーメントが生じるので、正しい方向、位置に設置するものとする。
2. 受注者は、鉄塔基礎、アンカー等は取りこわしの必要性の有無も考慮しなければならない。
3. 受注者は、ベント設備・ベント基礎については、架設前にベント設置位置の地耐力を**確認**しておかなければならない。

2-13-5 架設工（ケーブルエレクション架設）

1. ケーブルエレクション設備、アンカー設備、鉄塔基礎については、第3編2-13-4 架設工（ケーブルクレーン架設）の規定による。
2. 桁架設については、下記の規定による。
 - (1) 直吊工法
受注者は、直吊工法については、完成時と架設時の構造系が変わる工法であるため、架設時の部材に応力と変形に伴う悪影響が発生しないようにしなければならない。
 - (2) 斜吊工法
 - ①受注者は、斜吊工法については、完成時と架設時の構造系が変わる工法であるため、架設時の部材に応力と変形に伴う悪影響が発生しないようにしなければならない。
 - ②受注者は、本体構造物の斜吊策取付け部の耐力の検討、及び斜吊中の部材の応力と変形を各段階で検討しなければならない。

2-13-6 架設工（架設桁架設）

1. ベント設備・基礎については、第3編2-13-3 架設工（クレーン架設）の規定による。
2. 受注者は、横取り設備については、横取り中に部材に無理な応力等を発生させないようにしなければならない。
3. 桁架設については、下記の規定によるものとする。
 - (1) 手延機による方法
架設中の各段階において、腹板等の局部座屈が発生させないようにしなければならない。
 - (2) 台船による方法

受注者は、台船の沈下量を考慮する等、橋体の台船への積み換え時に橋体に対して悪影響がないようにしなければならない。

(3) 横取り工法

- ① 横取り中の各支持点は、等間隔とし、各支持点が平行に移動するようにしなければならない。
- ② 横取り作業において、勾配がある場合には、おしみワイヤをとらなければならない。

2-13-7 架設工（送出し架設）

1. 受注者は、送出し工法については、完成時と架設時の構造系が変わる工法であるため、架設時の部材に応力と変形に伴う悪影響が発生しないようにしなければならない。また、送出し作業時にはおしみワイヤをとらなければならない。
2. 桁架設の施工については、第3編2-13-6 架設工（架設桁架設）の規定による。

2-13-8 架設工（トラベラークレーン架設）

1. 受注者は、片持式工法については、完成時と架設時の構造系が変わる工法であるため、架設時の部材に応力と変形に伴う悪影響が発生しないようにしなければならない。
2. 受注者は、釣合片持式架設では、風荷重による支点を中心とした回転から生ずる応力が桁に悪影響を及ぼさないようにしなければならない。
3. 受注者は、現場の事情で、トラベラークレーンを解体するために架設完了したトラスの上を後退させる場合には、後退時に上弦材に悪影響を及ぼさないようにしなければならない。
4. 受注者は、計画時のトラベラークレーンの仮定自重と、実際に使用するトラベラークレーンの自重に差がある場合には、施工前に検討しておかななければならない。

第14節 法面工（共通）

2-14-1 一般事項

本節は、法面工として植生工、法面吹付工、法枠工、法面施肥工、アンカー工、かご工その他これらに類する工種について定める。

2-14-2 植生工

1. 種子散布は、主にトラック搭載型のハイドロシーダーと呼ばれる吹付機械を使用して、多量の用水を加えた低粘度スラリー状の材料を厚さ1cm未満に散布するものとする。客土吹付は、主にポンプを用いて高粘度スラリー状の材料を厚さ1～3cmに吹付けるものとする。植生基材吹付工は、ポンプまたはモルタルガンを用いて植生基材（土、木質繊維等）、有機基材（バーク堆肥、ピートモス等）等を厚さ3～10cmに吹付けるものとする。
2. 受注者は、使用する材料の種類、品質、配合については、**設計図書**によらなければならない。また、工事実施の配合決定にあたっては、発芽率を考慮の上で決定し、**設計図書**に関して監督員の**承諾**を得なければならない。
3. 受注者は、肥料が**設計図書**に示されていない場合は、使用植物の育成特性、土壌特性、肥効期間等を考慮して決定し、品質規格証明書を照合した上で、監督員の**承諾**を得なければならない。

4. 受注者は、芝付けを行うにあたり、芝の育成に適した土を敷均し、締固めて仕上げなければならない。
5. 受注者は、現場に搬入された芝は、すみやかに芝付けするものとし、直射光、雨露にさらしたり、積み重ねて枯死させないようにしなければならない。また、受注者は、芝付け後、枯死しないように養生しなければならない。なお、工事完成引渡しまでに枯死した場合は、受注者は、その原因を調査し、監督員に**報告**するとともに、再度施工し、施工結果を監督員に**報告**しなければならない。
6. 受注者は、張芝、筋芝、人工張芝の法肩に耳芝を施工しなければならない。耳芝とは、堤防等の法肩の崩れを防ぐために、法肩に沿って天端に巾10～15cm程度の芝を立てて入れたものとする。

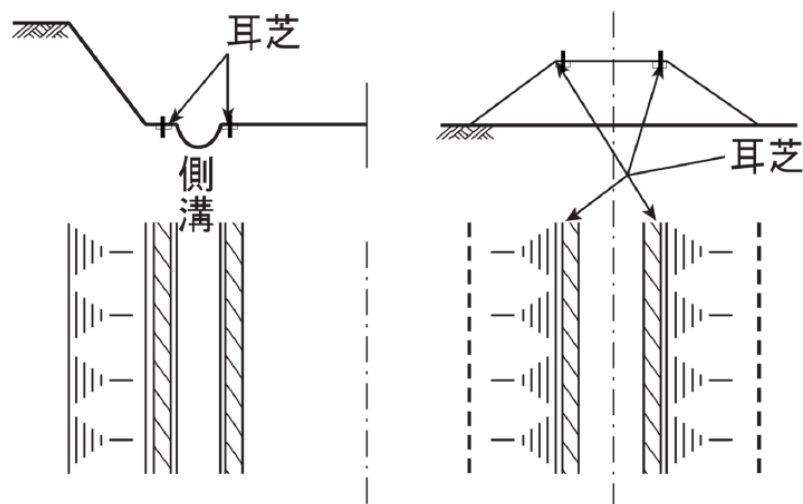


図2-9 耳芝

7. 受注者は、張芝の施工に先立ち、施工箇所を不陸整正し、芝を張り、土羽板等を用いて地盤に密着させなければならない。次に湿気のある目土を表面に均一に散布し、土羽板等で打ち固めなければならない。
8. 受注者は、張芝の脱落を防止するため、1m²あたり20～30本の芝串で固定するものとする。また、張付けにあたっては芝の長手を水平方向とし、縦目地を通さず施工しなければならない。
9. 受注者は、筋芝の施工にあたり、芝を敷延べ、上層に土羽土をおいて、丁張りに従い所定の形状に土羽板等によって崩落しないよう硬く締固めなければならない。芝片は、法面の水平方向に張るものとし、間隔は30cmを標準とし、これ以外による場合は**設計図書**によるものとする。
10. 受注者は、夏季における晴天時の散水については、日中を避け朝または夕方に行わなければならない。
11. 受注者は、吹付けの施工完了後は、発芽または枯死予防のため保護養生を行わなければならない。また、養生材を吹付ける場合は、種子散布面の浮水を排除してから施工しなければならない。なお、工事完成引渡しまでに、発芽不良または枯死した場合は、受

- 注者は、その原因を調査し監督員に**報告**するとともに再度施工し、施工結果を監督員に**報告**しなければならない。
12. 受注者は、種子散布吹付工及び客土吹付工の施工については、以下の各号の規定によらなければならない。
- (1) 受注者は、種子散布に着手する前に、法面の土壌硬度試験及び土壌試験（PH）を行い、その資料を整備保管し、監督員または検査員から請求があった場合は速やかに**提示**しなければならない。
 - (2) 受注者は、施工時期については、**設計図書**によるものとするが、特に指定されていない場合は、乾燥期を避けるものとし、止むを得ず乾燥期に施工する場合は、施工後も継続した散水養生を行わなければならない。
 - (3) 受注者は、吹付け面の浮土、その他の雑物を取り除き、凹凸は整正しなければならない。
 - (4) 受注者は、吹付け面が乾燥している場合には、吹付ける前に散水しなければならない。
 - (5) 受注者は、材料を攪拌混合した後、均一に吹付けなければならない。
 - (6) 受注者は、吹付け距離及びノズルの角度を、吹付け面の硬軟に応じて調節し、吹付け面を荒らさないようにしなければならない。
13. 受注者は、植生基材吹付の施工については、以下の各号の規定によらなければならない。
- (1) 受注者は、施工する前及び施工にあたり、吹付面の浮石その他雑物、付着の害となるものを、除去しなければならない。
 - (2) 受注者は、吹付厚さが均等になるよう施工しなければならない。
14. 受注者は、植生シート工、植生マット工の施工については、以下の各号の規定によらなければならない。
- (1) 受注者は、シート、マットの境界に隙間が生じないようにしなければならない。
 - (2) 受注者は、シート、マットが自重により破損しないように、ネットを取付けなければならない。
15. 受注者は、植生筋の施工にあたり、植生筋の切断が生じないように施工しなければならない。
16. 受注者は、植生筋の施工にあたり、帯の間隔を一定に保ち整然と施工しなければならない。
17. 受注者は、植生穴の施工にあたり、あらかじめマークした位置に、所定の径と深さとなるように削孔しなければならない。
18. 受注者は、植生穴の施工にあたり、法面と同一面まで土砂で転圧し、埋戻さなければならない。
19. 受注者は、前各号に定めるほか次の各項により施工しなければならない。
- (1) 市松芝張工は芝を1枚おきに市松模様施工するものをいう。
 - (2) 受注者は、種子帯の施工に当っては、土羽の仕上げと同時に、のり長方向30cm間隔に埋め込まなければならない。

2-14-3 吹付工

1. 受注者は、吹付工の施工にあたり、吹付け厚さが均等になるよう施工しなければならない。なお、コンクリート及びモルタルの配合は、**設計図書**によるものとする。
2. 受注者は、吹付け面が岩盤の場合には、ごみ、泥土、浮石等の吹付け材の付着に害となるものは、除去しなければならない。吹付け面が吸水性の場合は、事前に吸水させなければならない。また、吹付け面が土砂の場合は、吹付け圧により土砂が散乱しないように、打固めなければならない。
3. 受注者は、吹付けの施工に影響を及ぼす湧水が発生した場合、またはそのおそれがあると予測された場合には、**設計図書**に関して監督員と**協議**しなければならない。
4. 受注者は、補強用金網の設置にあたり、**設計図書**に示す仕上がり面からの間隔を確保し、かつ吹付け等により移動しないように、法面に固定しなければならない。また、金網の継手のかさね巾は、10cm以上かさねなければならない。
5. 受注者は、吹付けにあたっては、法面に直角に吹付けるものとし、法面の上部より順次下部へ吹付け、はね返り材料の上に吹付けないようにしなければならない。
6. 受注者は、1日の作業の終了時及び休憩時には、吹付けの端部が次第に薄くなるように施工するものとし、これに打継ぐ場合は、この部分のごみ、泥土等吹付材の付着に害となるものを除去及び清掃し、湿らせてから吹付けなければならない。
7. 受注者は、吹付け表面仕上げを行う場合には、吹付けた面とコンクリートまたは、モルタル等が付着するように仕上げなければならない。
8. 受注者は、吹付けに際しては、他の構造物を汚さないように施工しなければならない。また、はね返り材料は、すみやかに取り除いて不良箇所が生じないようにしなければならない。
9. 受注者は、吹付けを2層以上に分けて行う場合には、層間にはく離が生じないように施工しなければならない。
10. 受注者は、吹付工の伸縮目地、水抜き孔の施工については、**設計図書**によらなければならない。
11. 受注者は、法肩の吹付けにあたっては、雨水などが浸透しないように地山に沿って巻き込んで施工しなければならない。
12. 受注者は、前各号に定めるほか、次の各号により施工しなければならない。
(1) コンクリート吹付工の吹付けコンクリートの配合、モルタル吹付け工の吹付けモルタルの配合は表2-72とする。

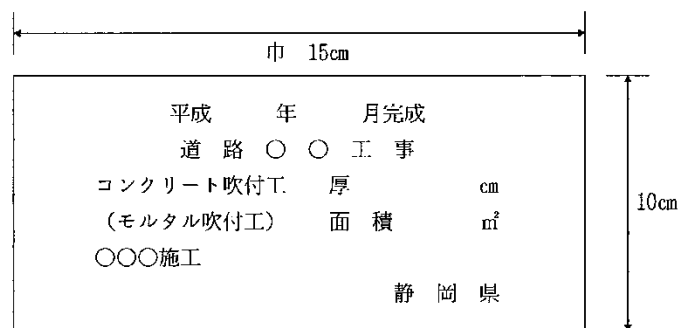
表2-72 吹付けモルタルの配合比

	W/C	C : S : G	C : S
コンクリート吹付	45~55%	1 : 4 : 1	
モルタル吹付	45~55%		1 : 4

注) 吹付コンクリートに使用する細・粗骨材、吹付モルタルに使用する細骨材は、第2編2-3-2セメントコンクリート用骨材の規定によるものとする。

- (2) 吹付工法は湿式とする。
- (3) 受注者は、既設モルタル吹付けの更新を行う工事では、活膜は残すが、剥離したコンクリート及び浮石等は、除去しなければならない。
- (4) 受注者は、吹付け作業に先立ち20㎡に1ヶ所程度釘または鉄筋等をのり面に固定して設計厚が確保できるよう施工しなければならない。
- (5) 受注者は、ラス張りアンカー鉄筋（φ16mm×400mm）については、100㎡当り30本の割で設置しなければならない。補助アンカー鉄筋（φ9mm×200mm）については、100㎡当り150本の割で設置しなければならない。
- (6) 受注者は、吹付のり面天端付近にラウンディング(R=1m程度)を行い、雨水の浸透を防止するため吹付モルタルで巻き込まなければならない。
- (7) 受注者は、3㎡に1ヶ所の割合いで水抜パイプ（VPφ50mm）を取り付けなければならない。ただし、湧水箇所には、重点的に取り付けなければならない。
- (8) 受注者はコンクリート吹付工の施工に当たっては、本条2号から7号の規定に準拠しなければならない。
13. 受注者は、施工後の維持管理のため下図の工事名板を受注者の費用負担により設置しなければならない。

工事名板の図面



材質は、黒御影石 厚 2cm
取付位置は、起点側で見やすい位置とする。

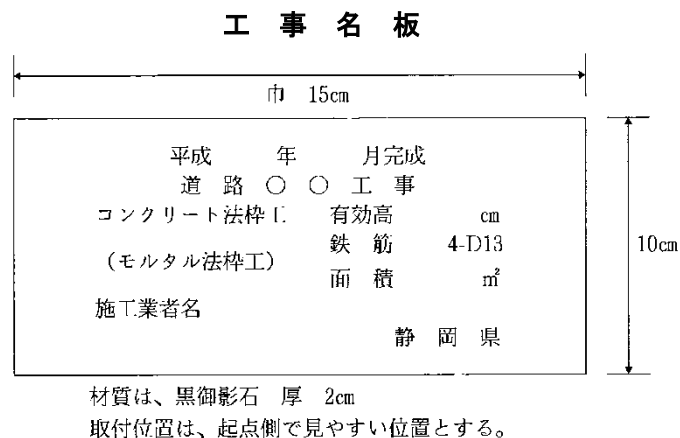
2-14-4 法枠工

1. 法枠工とは、掘削（切土）または、盛土の法面上に、現場打法枠、プレキャスト法枠及び現場吹付法枠を施工するものである。また、現場吹付法枠とは、コンクリートまたは、モルタルによる吹付法枠を施工するものである。
2. 受注者は、法枠工を盛土面に施工するにあたり、盛土表面を締固め、平滑に仕上げなければならない。のり面を平坦に仕上げた後に部材をのり面に定着し、すべらないように積み上げなければならない。
3. 受注者は、法枠工を掘削面に施工するにあたり、切り過ぎないように平滑に切取らなければならない。切り過ぎた場合には粘性土を使用し、良く締固め整形しなければならない。
4. 受注者は、法枠工の基面処理の施工にあたり、緩んだ転石、岩塊等は基面の安定のために除去しなければならない。なお、浮石が大きく取除くことが困難な場合には、**設計**

図書に関して監督員と**協議**しなければならない。

5. 受注者は、法枠工の基礎の施工にあたり、沈下、滑動、不陸、その他法枠工の安定に影響を及ぼさぬようにしなければならない。
6. 受注者は、プレキャスト法枠の設置にあたり、枠をかみ合わせ、滑動しないように積み上げなければならない。また、枠の支点部分に滑り止め用アンカーピンを用いる場合は、滑り止めアンカーピンと枠が連結するよう施工しなければならない。
7. 受注者は、現場打法枠について地山の状況により、枠の支点にアンカーを設けて補強する場合は、アンカーを法面に直角になるように施工しなければならない。
8. 受注者は、枠内に土砂を詰める場合は、枠工下部より枠の高さまで締固めながら施工しなければならない。
9. 受注者は、枠内に土のうを施工する場合は、土砂が詰まったものを使用し、枠の下端から脱落しないように固定しなければならない。また、土のうの沈下や移動のないように密に施工しなければならない。
10. 受注者は、枠内に玉石などを詰める場合は、クラッシュラン等で空隙を充てんしながら施工しなければならない。
11. 受注者は、枠内にコンクリート版などを張る場合は、法面との空隙を生じないように施工しなければならない。また、枠とコンクリート板との空隙は、モルタルなどで充てんしなければならない。
12. 受注者は、吹付けにあたり、吹付け厚さが均等になるよう施工しなければならない。なお、コンクリート及びモルタルの配合は、**設計図書**によるものとする。
13. 受注者は、吹付け面が吸水性の場合は、事前に吸水させなければならない。また、吹付け面が土砂の場合は、吹付け圧により土砂が散乱しないように、打固めなければならない。吹付け材料が飛散し型枠や鉄筋、吹付け面などに付着したときは、硬化する前に清掃除去しなければならない。
14. 受注者は、吹付けの施工に影響を及ぼす湧水が発生した場合、またはそのおそれがあると予測された場合には、**設計図書**に関して監督員と**協議**しなければならない。
15. 受注者は、吹付けにあたっては、法面に直角に吹付けるものとし、はね返り材料の上に吹付けてはならない。
16. 受注者は、吹付け表面仕上げを行う場合には、吹付けた面とコンクリートまたはモルタル等が付着するように仕上げなければならない。
17. 受注者は、吹付けに際しては、他の構造物を汚さないように、また、はね返り材料は、すみやかに取り除いて不良箇所が生じないように、施工しなければならない。
18. 受注者は、吹付けを2層以上に分けて行う場合には、層間にはく離が生じないように施工しなければならない。
19. 受注者は、前各号に定めるほか吹付法枠工は、次の各号により施工しなければならない。
 - (1) 受注者は、凹凸の著しいのり面では、あらかじめコンクリートまたはモルタル吹付工等で凹凸を少なくした後、型枠を組立なければならない。
 - (2) 受注者は、型枠の組立にあたっては、縦方向の型枠を基本に組立すべり止め鉄筋に固定しなければならない。

- (3) 受注者は、中詰めの施工にあたっては「のり枠工の設計・施工指針（案）5. 1 プレキャスト枠工の施工（3）中詰め」に準じなければならない。また、耐水性ダンボール製・プラスチック製等の型枠を使用した場合は、これらの型枠を完全に除去した上で中詰め工を施工しなければならない。
- (4) 受注者は、水抜き管の組立にあたっては、吹付施工時に移動しないように設置し、目詰まりを起こさないように施工しなければならない。
- (5) 受注者は、吹付に使用するモルタルまたはコンクリートの配合並びに水セメント比については、吹付けを行ったのり面で設計基準強度 $\sigma_{c,k} = 15\text{N/mm}^2$ を満足するように配合試験によって決定しなければならない。
- (6) 受注者は、枠の吹付けにあたっては、のり面下部から施工しなければならない。止むを得ずのり面上部から施工する場合は、はね返り等を排除しながら施工しなければならない。また、吹付け施工は、極端な高温又は低温の時期や、強風時を避けなければならない。
- (7) 受注者は、縦枠の途中で吹付け継手を設けないものとする。止むを得ず吹付け継手を設ける場合には、この部分のごみ、泥土等吹付材の付着に害となるものをすべて除去し、清掃、かつ湿らせてから施工しなければならない。
- (8) 受注者は、吹付けの施工にあたっては、型枠断面より極端に大きくならないように施工しなければならない。
20. 受注者は、施工後の維持管理のため下図の工事名板を受注者の費用負担により設置しなければならない。



2-14-5 法面施肥工

1. 受注者は、法面施肥工に使用する肥料は、**設計図書**に示す使用量を根の回りに均一に施工しなければならない。
2. 受注者は、施肥の施工にあたり、施工前に施工箇所の状況を調査するものとし、**設計図書**に示す使用材料の種類、使用量等が施工箇所に適さない場合は**設計図書**に関して監督員と**協議**しなければならない。
3. 受注者は、施肥の施工に支障となるゴミ等を撤去した後、施工しなければならない。

2-14-6 アンカー工

1. 受注者は、アンカー工の施工に際しては、施工前に法面の安定、地盤の状況、地中障害物、湧水を調査しなければならない。

2. 受注者は、本条1項の調査を行った結果、異常を発見し**設計図書**に示された施工条件と一致しない場合は、速やかに監督員に**協議**しなければならない。
3. 受注者は、アンカーの削孔に際して、**設計図書**に示された位置、削孔径、長さ及び方向で施工し、周囲の地盤を乱さないよう施工しなければならない。
4. 受注者は、事前に既存の地質資料により定着層のスライム形状をよく把握して、削孔中にスライムの状態や削孔速度などにより、定着層の位置や層厚を推定するものとし、**設計図書**に示された削孔長さに変化が生じた場合は、**設計図書**に関して監督員と**協議**しなければならない。
5. 受注者は、削孔水の使用については清水を原則とし、定着グラウトに悪影響を及ぼす物質を含んだものを使用してはならない。
6. 受注者は、削孔について直線性を保つよう施工し、削孔後の孔内は清水によりスライムを除去し、洗浄しなければならない。
7. 受注者は、材料を保管する場合は、保管場所を水平で平らな所を選び、地表面と接しないように角材等を敷き、降雨にあたらぬようにシート等で覆い、湿気、水に対する配慮を行わなければならない。
8. 受注者は、アンカー鋼材に注入材との付着を害するさび、油、泥等が付着しないように注意して取扱い、万一付着した場合は、これらを取り除いてから組立加工を行わなければならない。
9. 受注者は、アンカー材注入にあたり、置換注入と加圧注入により行い、所定の位置に正確に挿入しなければならない。
10. 受注者は、孔内グラウトに際しては、**設計図書**に示されたグラウトを最低部から注入するものとし、削孔内の排水、排気を実際に行い所定のグラウトが孔口から排出されるまで作業を中断してはならない。
11. 受注者は、アンカーの緊張・定着についてはグラウトが所定の強度に達したのち緊張力を与え、適性試験、確認試験、定着時緊張力確認試験等により、変位特性を**確認**し、所定の有効緊張力が得られるよう緊張力を与えなければならない。

なお、試験方法は グラウンドアンカー設計・施工基準、同解説 第8章試験（地盤工学会、平成24年5月）による。

2-14-7 かご工

1. 受注者は、じゃかごの中詰用ぐり石については、15cm～25cmのもので、じゃかごの網目より大きな天然石または割ぐり石を使用しなければならない。
2. 受注者は、じゃかごの詰石については、じゃかごの先端から石を詰込み、外回りに大きな石を配置するとともに、じゃかご内の空隙を少なくしなければならない。なお、じゃかごの法肩及び法尻の屈折部が、扁平にならないようにしなければならない。
3. 受注者は、じゃかごの布設については、床ごしらえのうえ、間割りをしておかご頭の位置を定めなければならない。
4. 受注者は、じゃかごの連結については、丸輪の箇所（骨線胴輪）でじゃかご用鉄線と同一規格の鉄線を使用し、二ねじり以上で緊結しなければならない。又、継手のあるじゃかごの配列は、継手部が千鳥となるように施工しなければならない。
5. 受注者は、じゃかごの詰石後、じゃかごの材質と同一規格の鉄線を使用し、じゃかご

の開口部を二ねじり以上で緊結しなければならない。また、止め杭を使用する場合は、かご面より10cm以内となるまで打ち込まなければならない。並びにかんざし鉄筋を使用する時はφ16mmで籠中央部に入れなければならない。

6. 受注者は、ふとんかごの中詰用ぐり石については、ふとんかごの厚さが30cmの場合は5cm～15cm、ふとんかごの厚さが50cm以上の場合は、15cm～20cmの大きさとし、ふとんかごの網目より大きな天然石または割ぐり石を使用しなければならない。
7. 受注者は、ふとんかご、かご枠の施工については、前各項により施工しなければならない。

第15節 擁壁工（共通）

2-15-1 一般事項

本節は、擁壁工として作業土工、既製杭工、場所打擁壁工、プレキャスト擁壁工、補強土壁工、井桁ブロック工、落石防護工、その他これらに類する工種について定める。

2-15-2 プレキャスト擁壁工

受注者は、現地の状況により、**設計図書**に基づいて施工できない場合は、**設計図書**に関して監督員の**承諾**を得なければならない。

1. 受注者は、プレキャスト擁壁の施工については、基礎との密着をはかり、接合面が食い違わないように施工しなければならない。
2. 受注者は、プレキャスト擁壁の目地施工については、**設計図書**によるものとし、付着・水密性を保つよう施工しなければならない。

2-15-3 補強土壁工

1. 補強土壁工とは、面状あるいは帯状等の補強材を土中に敷設し、必要に応じて壁面部にのり面処理工を設置することにより盛土のり面の安定をはかることをいうものとする。
2. 盛土材については**設計図書**によらなければならない。受注者は、盛土材のまきだしに先立ち、予定している盛土材料の**確認**を行い、**設計図書**に関して監督員の**承諾**を得なければならない。
3. 受注者は、第1層の補強材の敷設に先立ち、現地盤の伐開除根及び不陸の整地を行なうとともに、**設計図書**に関して監督員と**協議**のうえ、基盤面に排水処理工を行わなければならない。
4. 受注者は、**設計図書**に示された規格及び敷設長を有する補強材を、所定の位置に敷設しなければならない。補強材は水平に、かつたるみや極端な凹凸が無いように敷設し、ピンや土盛りなどにより適宜固定するものとする。
5. 受注者は、面状補強材の引張り強さを考慮する盛土横断方向については、**設計図書**で特に定めのある場合を除き、面状補強材に継ぎ目を設けてはならない。
6. 受注者は、面状補強材の引張り強さを考慮しない盛土縦断方向については、面状補強材をすき間なく、ズレが生じないように施工しなければならない。
7. 受注者は、現場の状況や曲線、隅角などの折れ部により**設計図書**に示された方法で補強材を敷設することが困難な場合は、**設計図書**に関して監督員と**協議**しなければならない。

8. 受注者は、補強材を敷設する時は、やむを得ず隣り合う面状補強材との間に隙間が生じる場合においても、盛土の高さ方向に隙間が連続しないように敷設しなければならない。

また、10cm程度以上の隙間を生じる場合、隙間箇所には別途に同様の面状補強材を敷設し、重なり合う箇所には相互の面状補強材の間に盛土材料を挟み、土との摩擦抵抗を確保するなどの対処を施さなければならない。

9. 受注者は、盛土材の敷き均し及び締固めについては、第1編2-4-3路体盛土工の規定により一層ごとに適切に施工しなければならない。まき出し及び締固めは、壁面工側から順次奥へ行なうとともに、重機械の急停止や急旋回等を避け、補強材にずれや損傷を与えないように注意しなければならない。

10. 受注者は、盛土に先行して組立てられる壁面工の段数は、2段までとしなければならない。

11. 受注者は、**設計図書**に明示した場合を除き、壁面工付近や隅角部の締固めにおいては、各補強土工法のマニュアルに基づき、振動コンパクターや小型振動ローラなどを用いて人力によって入念に行わなければならない。

12. 受注者は、補強材を壁面工と連結する場合や、面状補強材の盛土のり面や接合部での巻込みに際しては、局所的な折れ曲がりやゆるみを生じないようにしなければならない。

13. 受注者は、壁面工の設置に先立ち、壁面の直線性や変形について確認しながら、ターンバックルを用いた壁面材の調整をしなければならない。許容値を超える壁面変位が観測された場合は、ただちに作業を中止し、**設計図書**に関して監督員と**協議**しなければならない。ただし、緊急を要する場合には、応急措置を施すとともに直ちに監督員に**連絡**しなければならない。

14. 受注者は、壁面材の搬入、仮置きや吊上げに際しては、損傷あるいは劣化をきたさないようにしなければならない。

15. 補強材は、搬入から敷設後の締固め完了までの施工期間中、劣化や破断によって強度が低下することがないように管理しなければならない。面状補強材の保管にあたっては直射日光を避け、紫外線による劣化を防がなければならない。

2-15-4 井桁ブロック工

1. 受注者は、枠の組立てにあたっては、各部材に無理な力がかからないよう法尻から順序よく施工しなければならない。

2. 受注者は、中詰め石は部材に衝撃を与えないように枠内に入れ、中詰めには土砂を混入してはならない。

3. 受注者は、背後地山と接する箇所には吸出し防止材を施工しなければならない。

第16節 浚渫工（共通）

2-16-1 一般事項

本節は、浚渫工として配土工、浚渫船運転工その他これらに類する工種について定める。

2-16-2 配土工

1. 受注者は、配土工にあたり浚渫土砂が、排土箇所の場外に流出するのを防止するために必要な処置をしなければならない。

2. 受注者は、排土箇所表面に不陸の生じないようにしなければならない。
3. 受注者は、排送管からの漏水により、堤体への悪影響及び付近への汚染が生じないようにしなければならない。

2-16-3 浚渫船運転工

1. 受注者は、浚渫工（ポンプ浚渫船、グラブ船及びバックホウ浚渫船）の施工において、浚渫箇所に浚渫作業の障害となるものを発見した場合には、直ちに**設計図書**に関して監督員と**協議**しなければならない。
2. 受注者は、浚渫工（ポンプ浚渫船、グラブ船及びバックホウ浚渫船）の施工について、浚渫箇所の土質に変化が認められた場合には、速やかに**設計図書**に関して監督員と**協議**しなければならない。
3. 受注者は、浚渫工（ポンプ浚渫船、グラブ船及びバックホウ浚渫船）の施工においては、施工中は絶えず水位または潮位の変化に注意し、計画深度を誤らないようにしなければならない。
4. 受注者は、浚渫工（ポンプ浚渫船、グラブ船及びバックホウ浚渫船）の施工においては、浚渫の作業位置を随時確認できるようにし、監督員が作業位置の**確認**を求めた場合は、**設計図書**にその位置を示さなければならない。
5. 受注者は、浚渫工（ポンプ浚渫船、グラブ船及びバックホウ浚渫船）の施工に使用する浚渫船の固定、排送管の布設においては、堤防、護岸、水制等に損傷を与えないようにしなければならない。
6. 受注者は、浚渫工（ポンプ浚渫船、グラブ船及びバックホウ浚渫船）の浚渫箇所の仕上げ面付近の施工については、過掘りを少なくするようにしなければならない。また、構造物周辺において過掘りした場合は、構造物に影響のないように埋戻さなければならない。
7. 受注者は、浚渫工（ポンプ浚渫船）の施工において、排送管を水上に設置する場合は、航行する船舶に支障のないようにしなければならない。
8. 受注者は、浚渫工（ポンプ浚渫船、グラブ船及びバックホウ浚渫船）の排泥においては、排泥とともに排出される水によって堤防が浸潤や堤体漏水を生じないように施工しなければならない。
9. 受注者は、浚渫工（ポンプ浚渫船、グラブ船及びバックホウ浚渫船）の浚渫数量の確認については、浚渫後の施工断面による跡坪測量の結果によらなければならない。ただし、施工後の浚渫断面による浚渫数量の確認ができない場合には、排土箇所の実測結果により確認しなければならない。この場合、浚渫土砂の沈下が確認された場合には、この沈下量を含むものとする。
10. 受注者は、浚渫工（ポンプ浚渫船、グラブ船及びバックホウ浚渫船）の施工において、**設計図書**に示す浚渫計画断面のほかにも過掘りがあっても、その部分は出来高数量としてはならない。
11. 受注者は、浚渫工（ポンプ浚渫船、グラブ船及びバックホウ浚渫船）の施工において、浚渫済みの箇所に堆砂があった場合は、監督員の出来形確認済の部分を除き、再施工しなければならない。

第17節 植栽維持工

2-17-1 一般事項

1. 本節は、植栽維持工として、樹木・芝生管理工その他これらに類する工種について定める。
2. 受注者は、植栽維持工の施工後の出来形確認の方法について、施工前に監督員の**指示**を受けなければならない。
3. 受注者は、植栽維持工の施工については、施工箇所以外の樹木等に損傷を与えないように行わなければならない。また、植樹、掘取りにあたっては、樹木の根、枝、葉等に損傷を与えないように施工しなければならない。
4. 植栽維持工の施工による発生材の処理は、第3編2-9-15運搬処理工の規定によるものとする。
5. 受注者は、工事完了後監督員から「緑花木台帳」作成に伴う資料の請求があった場合には、直ちに関係資料を**提示**または**提出**しなければならない。

2-17-2 材 料

1. 受注者は、樹木・芝生管理工の施工に使用する肥料、薬剤については、施工前に監督員に品質を証明する資料等の**確認**を受けなければならない。
なお、薬剤については農薬取締法（平成30年6月改正 法律第53号）に基づくものでなければならない。
2. 客土及び間詰土は育成に適した土壌とし、有害な粘土、瓦礫、ゴミ、雑草、ささ根等の混入及び病虫害等に侵されていないものでなければならない。
3. 樹木・芝生管理工の補植で使用する樹木類は、植樹に耐えるようあらかじめ移植または、根回しした細根の多いもので、樹形が整い、樹勢が盛んで病虫害の無い栽培品でなければならない。
4. 受注者は、樹木・芝生管理工の補植で使用する樹木類については、現場搬入時に監督員の**確認**を受けなければならない。また、必要に応じて現地（栽培地）において監督員が**確認**を行うが、この場合監督員が**確認**してもその後の掘取り、荷造り、運搬等により現地搬入時不良となったものは使用してはならない。
5. 樹木類の形状寸法は、主として樹高、枝張り幅、幹周とする。
樹高は、樹木の樹冠の頂端から根鉢の上端までの垂直高とし、一部の突き出した枝は含まないものとする。なお、ヤシ類などの特種樹にあって特記する幹高は、幹部の垂直高とする。
枝張り幅は、樹木の四方面に伸長した枝の幅とする。測定方向により幅に長短がある場合は、最長と最短の平均値とするが、一部の突出した枝は含まないものとする。
幹周は、樹木の幹の根鉢の上端より1.2m上りの位置の周長とする。この位置で枝が分岐しているときは、その上部の測定値を幹周とし、また、幹が2本以上の樹木の場合においては、各々の幹周の総和の70%をもって幹周とする。なお、株立樹木の幹が**設計図書**において指定された本数以上あった場合、個々の幹周の太い順に順次指定された本数以上あった場合、個々の幹周の太い順に順次**指定**された本数まで測定し、その総和の70%の値を幹周とする。
6. 樹木類に支給材料がある場合は、樹木の種類は、**設計図書**によらなければならない。

7. 樹木・芝生管理工で使用する肥料、薬剤、土壌改良材の種類及び使用量は、**設計図書**によらなければならない。

8. 樹木・芝生管理工で樹名板を使用する場合、樹名板の規格は、**設計図書**による。

2-17-3 樹木・芝生管理工

1. 受注者は、樹木・芝生管理工の施工については、時期、箇所について監督員より**指示**をうけるものとし、完了後は速やかに監督員に**連絡**しなければならない。また、芝生類の施工については、第3編2-14-2植生工の規定による。

2. 受注者は、剪定の施工については、各樹種の特性及び施工箇所に合った剪定形式により行なわなければならない。

なお、剪定形式について監督員より**指示**があった場合は、その**指示**によらなければならない。

3. 受注者は、架空線、標識類に接する枝の剪定形式については、施工前に監督員の**指示**を受けなければならない。

4. 受注者は、剪定、芝刈、雑草抜き取り、植付けの施工にあたり、路面への枝、草、掘削土等の飛散防止に努めるものとし、発生した枝、草、掘削土等を交通に支障のないように、すみやかに処理しなければならない。

5. 受注者は、樹木の掘取り、荷造り及び運搬、植付けにあたり、1日の植付け量を考慮し、迅速に施工しなければならない。

6. 受注者は、樹木、株物、その他植物材料であって、当日中に植栽できないものについては、仮植えまたは養生をし、速やかに植えなければならない。

7. 受注者は、補植、移植の施工にあたり、樹木類の鉢に応じて、余裕のある植穴を掘り、瓦礫、不良土等の生育に有害な雑物を取り除き、植穴底部は耕して植付けなければならない。

8. 樹木の植え込みは、根鉢の高さを根の付け根の最上端が土に隠れる程度に間土等を用いて調整するものとし、深植えを行ってはならない。また、現場に応じて見栄えがよく、また、樹木の表裏をよく見極め田植え植穴の中心に植え付けなければならない。

9. 受注者は、植付けは、現場に応じて、また既植樹木がある場合はそれらとの配置を考慮して適切に植付けなければならない。

10. 受注者は、移植先の土壌に問題があった場合は監督員に**報告**し、必要に応じて客土・肥料・土壌改良剤を使用する場合は根の周りに均一に施工し、施肥は肥料が直接樹木の根に触れないようにし均等に行わなければならない。

11. 受注者は、補植、移植の植穴の掘削において湧水が認められた場合は、ただちに監督員に**連絡**し**協議**しなければならない。

12. 受注者は、補植、移植の施工については、地下埋設物に損傷を与えないよう特に注意し、万一既存埋設物に損傷を与えた場合には、ただちに応急措置を行い、関係機関へ通報を行うとともに、監督員に**連絡**し**指示**を受けなければならない。なお、修復に関しては、受注者の負担で行わなければならない。

13. 受注者は、補植、移植の植え付けの際の水極めについては、樹木に有害な雑物を含まない水を使用し木の棒等をつくなど、根の回りに間隙の生じないよう土を流入させなければならない。

14. 受注者は、補植、移植の埋戻し完了後は、地均し等を行い、根元の周囲に水鉢を切って仕上げなければならない。なお、根元周辺に低木等を植栽する場合は、地均し後に植栽しなければならない。
15. 受注者は、補植、移植の施工完了後、余剰枝の剪定、整形その他必要な手入れを行わなければならない。
16. 受注者は、幹巻きする場合は、こもまたはわらを使用する場合、わら縄またはシュロ縄で巻き上げるものとし、緑化テープを使用する場合は緑化テープを重ねながら巻き上げた後、幹に緊結しなければならない。
17. 受注者は、支柱の設置については、ぐらつきのないよう設置しなければならない。また、樹幹と支柱との取付け部については、杉皮等を巻きしゆるなわを用いて動かぬよう結束しなければならない。
18. 受注者は、移植の施工については、掘取りから植付けまでの期間の樹木の損傷、乾燥及び鉢崩れを防止しなければならない。
19. 受注者は、施肥、灌水及び薬剤散布の施工にあたり、施工前に施工箇所の状況を調査するものとし、**設計図書**に示す使用材料の種類、使用量等が施工箇所に適さない場合は、**設計図書**に関して監督員と**協議**しなければならない。
20. 受注者は、施肥の施工については、施工前に樹木の根元周辺に散乱する堆積土砂やゴミ等の除去及び除草を行わなければならない。
21. 受注者は、施肥の施工については、所定の種類の肥料を根鉢の周りに過不足なく施用することとし、肥料施用後は速やかに覆土しなければならない。
なお、施肥のための溝掘り、覆土については、樹幹、樹根に損傷を与えないようにしなければならない。また、寄植え等で密集している場合は、施工方法について監督員の**指示**を受けなければならない。
22. 受注者は、薬剤散布の施工については、周辺住民への通知の方法等について、施工前に監督員に連絡のうえ、必要に応じて監督員の**指示**を受けなければならない。
23. 受注者は、薬剤散布の施工については、降雨時やその直前、施工直後に降雨が予想される場合、強風時を避けるものとし、薬剤は葉の裏や枝の陰等を含め、むらの無いように散布しなければならない。
24. 受注者は、薬剤散布に使用する薬剤の取り扱いについては、関係法令等に基づき適正に行わなければならない。
25. 植栽樹木の植替え
 - 1) 受注者は植栽樹木等が工事完成引渡し後、1年以内に枯死または形姿不良となった場合には、当初植栽した樹木等と同等、またはそれ以上の規格のものに受注者の負担において植替えなければならない。
 - 2) 植栽等の形姿不良とは、枯死が樹冠部の2/3以上となったもの、及び通直な主幹をもつ樹木については、樹高のおおむね1/3以上の主幹が枯れたものとする。この場合枯枝の判定については、前記同様の状態となることが確実に想定されるものも含むものとする。
 - 3) 枯死、または形姿不良の判定は、発注者と受注者が**立会**のうえ行うものとし、植替えの時期については、発注者と**協議**しなければならない。

- 4) 暴風、豪雨、豪雪、洪水、高潮、地震、地すべり、落盤、火災、騒乱、暴動等の天災により流失、折損または倒木した場合にはこの限りではない。
26. 受注者は、植栽帯盛土の施工にあたり、客土の施工は、客土を敷均した後ローラ等を用い、植栽に支障のない程度に締固め、所定の断面に仕上げなければならない。
27. 受注者は、樹名板の設置については、支柱及び樹木等に視認しやすい場所に据え付けなければならない。
28. 受注者は、一般通行者及び車両等の交通の障害にならないように施工しなければならない。

第18節 床版工

2-18-1 一般事項

本節は、床版工として、床版工その他これらに類する工種について定める。

2-18-2 床版工

1. 鉄筋コンクリート床版については、下記の規定によるものとする。
- (1) 床版は、直接活荷重を受ける部材であり、この重要性を十分理解して入念な計画及び施工を行うものとする。
- (2) 受注者は、施工に先立ち、あらかじめ桁上面の高さ、幅、配置等を測量し、桁の出来形を**確認**しなければならない。出来形に誤差のある場合、その処置について**設計図書**に関して監督員と**協議**しなければならない。
- (3) 受注者は、コンクリート打込み中、鉄筋の位置のずれが生じないように十分配慮しなければならない。
- (4) 受注者は、スペーサーについては、コンクリート製もしくはモルタル製を使用するのを原則とし、本体コンクリートと同等の品質を有するものとしなければならない。なお、それ以外のスペーサーを使用する場合はあらかじめ**設計図書**に関して監督員と協議しなければならない。スペーサーは、1㎡当たり4個を配置の目安とし、組立及びコンクリートの打込中、その形状を保つものとする。
- (5) 受注者は、床版には、排水柵及び吊金具等が埋設されるので、**設計図書**を確認してこれらを設置し、コンクリート打込み中移動しないよう堅固に固定しなければならない。
- (6) 受注者は、コンクリート打込み作業にあたり、コンクリートポンプを使用する場合は以下によらなければならない。
- ① ポンプ施工を理由にコンクリートの品質を低下させてはならない。
- ② 吐出口におけるコンクリートの品質が安定するまで打設を行ってはならない。
- ③ 配管打設する場合は、鉄筋に直接パイプ等の荷重がかからないように足場等の対策を行うものとする。
- (7) 受注者は、コンクリート打込み作業にあたり、橋軸方向に平行な打継目は作ってはならない。
- (8) 受注者は、コンクリート打込み作業にあたり、橋軸直角方向は、一直線状になるよう打込まなければならない。
- (9) 受注者は、コンクリート打込みにあたっては、型枠支保工の設置状態を常に監視す

るとともに、所定の床版厚さ及び鉄筋配置の確保に努めなければならない。またコンクリート打ち込み後の養生については、第1編3-6-9養生に基づき施工しなければならない。

- (10) 受注者は、鋼製伸縮継手フェースプレート下部に空隙が生じないように箱抜きを行い、無収縮モルタルにより充填しなければならない。
- (11) 受注者は、工事完了時における足場及び支保工の解体にあたっては、鋼桁部材に損傷を与えないための措置を講ずるとともに、鋼桁部材や下部工にコンクリート片、木片等の残材を残さないよう後片付け(第1編1-1-28後片付け)を行なわなければならない。
- (12) 受注者は、床版コンクリート打設においては主桁のそり、打設後においては床版の基準高を測定し、その記録を整備及び保管し、監督員の請求があった場合は直ちに**提示**するとともに、検査時に**提出**しなければならない。

2. 鋼床版については、以下の規定によるものとする。

- (1) 床版は、溶接によるひずみが少ない構造とするものとする。縦リブと横リブの連結部は、縦リブからのせん断力を確実に横リブに伝えることのできる構造とするものとする。なお、特別な場合を除き、縦リブは横リブの腹板を通して連続させるものとする。
- (2) 縦リブの最小板厚は、8mmとするものとする。ただし、腐食環境が良好な場合は、閉断面立てリブの最小板厚を6mmとすることができるものとする。

第6編 河川編	15
第1章 築堤・護岸	15
第1節 適用	15
第2節 適用すべき諸基準	15
第3節 軽量盛土工	15
1-3-1 一般事項.....	15
1-3-2 軽量盛土工.....	15
第4節 地盤改良工	15
1-4-1 一般事項.....	15
1-4-2 表層安定処理工.....	16
第5節 護岸基礎工	16
1-5-1 一般事項.....	16
1-5-2 作業土工（床掘り・埋戻し）.....	16
1-5-3 基礎工.....	16
1-5-4 矢板工.....	16
1-5-5 土台基礎工.....	16
第6節 矢板護岸工	16
1-6-1 一般事項.....	16
1-6-2 作業土工（床掘り・埋戻し）.....	16
1-6-3 笠コンクリート工.....	16
1-6-4 矢板工.....	16
第7節 法覆護岸工	17
1-7-1 一般事項.....	17
1-7-2 材 料.....	17
1-7-3 コンクリートブロック工.....	23
1-7-4 護岸附属物工.....	23
1-7-5 緑化ブロック工.....	23
1-7-6 環境護岸ブロック工.....	23
1-7-7 石積（張）工.....	23
1-7-8 法枠工.....	23
1-7-9 多自然型護岸工.....	23
1-7-10 吹付工.....	24
1-7-11 植生工.....	24
1-7-12 覆土工.....	24
1-7-13 羽口工.....	24
1-7-14 かご工.....	24
第8節 擁壁護岸工	24
1-8-1 一般事項.....	24
1-8-2 作業土工（床掘り・埋戻し）.....	24
1-8-3 場所打擁壁工.....	24

1-8-4	プレキャスト擁壁工	25
第9節	根固め工	25
1-9-1	一般事項	25
1-9-2	作業土工（床掘り・埋戻し）	25
1-9-3	根固めブロック工	25
1-9-4	間詰工	25
1-9-5	沈床工	26
1-9-6	捨石工	26
1-9-7	かご工	26
1-9-8	巨石底張工	26
第10節	水制工	26
1-10-1	一般事項	26
1-10-2	作業土工（床掘り・埋戻し）	26
1-10-3	沈床工	26
1-10-4	捨石工	26
1-10-5	かご工	27
1-10-6	元付工	27
1-10-7	牛・枠工	27
1-10-8	杭出し水制工	27
第11節	付帯道路工	27
1-11-1	一般事項	27
1-11-2	作業土工（床掘り・埋戻し）	27
1-11-3	路側防護柵工	27
1-11-4	舗装準備工	27
1-11-5	アスファルト舗装工	27
1-11-6	コンクリート舗装工	27
1-11-7	薄層カラー舗装工	27
1-11-8	ブロック舗装工	27
1-11-9	側溝工	27
1-11-10	集水柵工	28
1-11-11	縁石工	28
1-11-12	区画線工	28
第12節	付帯道路施設工	28
1-12-1	一般事項	28
1-12-2	境界工	28
1-12-3	道路附属物工	28
1-12-4	標識工	29
第13節	光ケーブル配管工	29
1-13-1	一般事項	29
1-13-2	作業土工（床掘り・埋戻し）	29

1-13-3	配管工	29
1-13-4	ハンドホール工	29
第2章	浚渫（河川）	30
第1節	適 用	30
第2節	適用すべき諸基準	30
第3節	浚渫工（ポンプ浚渫船）	30
2-3-1	一般事項	30
2-3-2	浚渫船運転工（民船・官船）	30
2-3-4	配土工	31
第4節	浚渫工（グラブ船）	31
2-4-1	一般事項	31
2-4-2	浚渫船運転工	31
2-4-3	作業船運転工	31
2-4-4	配土工	31
第5節	浚渫工（バックホウ浚渫船）	31
2-5-1	一般事項	31
2-5-2	浚渫船運転工	32
2-5-3	作業船運転工	32
2-5-4	揚土工	32
第6節	浚渫土処理工	32
2-6-1	一般事項	32
2-6-2	浚渫土処理工	32
第3章	樋門・樋管	33
第1節	適 用	33
第2節	適用すべき諸基準	33
第5節	樋門・樋管本体工	34
3-5-1	一般事項	34
3-5-2	作業土工（床掘り・埋戻し）	34
3-5-3	既製杭工	35
3-5-4	場所打杭工	35
3-5-5	矢板工	35
3-5-6	函渠工	35
3-5-7	翼壁工	37
3-5-8	水叩工	37
第6節	護床工	37
3-6-1	一般事項	37
3-6-2	作業土工（床掘り・埋戻し）	38
3-6-3	根固めブロック工	38
3-6-4	間詰工	38
3-6-5	沈床工	38

3-6-6	捨石工	38
3-6-7	かご工	38
3-6-8	巨石底張工	38
第7節	水路工	38
3-7-1	一般事項	38
3-7-2	作業土工（床掘り・埋戻し）	38
3-7-3	側溝工	38
3-7-4	集水柵工	38
3-7-5	暗渠工	38
3-7-6	樋門接続暗渠工	39
第8節	付属物設置工	39
3-8-1	一般事項	39
3-8-2	作業土工（床掘り・埋戻し）	39
3-8-3	防止柵工	39
3-8-4	境界工	39
3-8-5	銘板工	39
3-8-6	点検施設工	41
3-8-7	階段工	41
3-8-8	観測施設工	41
3-8-9	グラウトホール工	41
第4章	水門	42
第1節	適用	42
第2節	適用すべき諸基準	42
第3節	工場製作工	42
4-3-1	一般事項	42
4-3-2	材料	43
4-3-3	桁製作工	43
4-3-4	鋼製伸縮継手製作工	43
4-3-5	落橋防止装置製作工	43
4-3-6	鋼製排水管製作工	43
4-3-7	橋梁用防護柵製作工	43
4-3-8	鑄造費	43
4-3-9	仮設材製作工	43
4-3-10	工場塗装工	43
第4節	工場製品輸送工	43
4-4-1	一般事項	43
第5節	軽量盛土工	43
4-5-1	一般事項	43
第6節	水門本体工	43
4-6-1	一般事項	43

4-6-2	材 料	44
4-6-3	作業土工（床掘り・埋戻し）	44
4-6-4	既製杭工	44
4-6-5	場所打杭工	44
4-6-6	矢板工（遮水矢板）	44
4-6-7	床版工	44
4-6-8	堰柱工	45
4-6-9	門柱工	45
4-6-10	ゲート操作台工	45
4-6-11	胸壁工	45
4-6-12	翼壁工	45
4-6-13	水叩工	45
第7節	護床工	45
4-7-1	一般事項	45
4-7-2	作業土工（床掘り・埋戻し）	45
4-7-3	根固めブロック工	45
4-7-4	間詰工	45
4-7-5	沈床工	46
4-7-6	捨石工	46
4-7-7	かご工	46
第8節	付属物設置工	46
4-8-1	一般事項	46
4-8-2	作業土工（床掘り・埋戻し）	46
4-8-3	防止柵工	46
4-8-4	境界工	46
4-8-5	管理橋受台工	46
4-8-6	銘板工	46
4-8-7	点検施設工	46
4-8-8	階段工	46
4-8-9	観測施設工	46
第9節	鋼管理橋上部工	46
4-9-1	一般事項	46
4-9-2	材料	47
4-9-3	地組工	47
4-9-4	架設工（クレーン架設）	48
4-9-5	架設工（ケーブルクレーン架設）	48
4-9-6	架設工（ケーブルエレクション架設）	48
4-9-7	架設工（架設桁架設）	48
4-9-8	架設工（送出し架設）	48
4-9-9	架設工（トラベラークレーン架設）	48

4-9-10	支承工	48
4-9-11	現場継手工	48
第10節	橋梁現場塗装工	48
4-10-1	一般事項	48
4-10-2	現場塗装工	48
第11節	床版工	48
4-11-1	一般事項	48
4-11-2	床版工	48
第12節	橋梁付属物工（鋼管理橋）	48
4-12-1	一般事項	48
4-12-2	伸縮装置工	49
4-12-3	排水装置工	49
4-12-4	地覆工	49
4-12-5	橋梁用防護柵工	49
4-12-6	橋梁用高欄工	49
4-12-7	検査路工	49
4-12-8	銘板工	49
第13節	橋梁足場等設置工（鋼管理橋）	49
4-13-1	一般事項	49
4-13-2	橋梁足場工	49
4-13-3	橋梁防護工	49
4-13-4	昇降用設備工	49
第14節	コンクリート管理橋上部工（PC橋）	50
4-14-1	一般事項	50
4-14-2	プレテンション桁製作工（購入工）	50
4-14-3	ポストテンション桁製作工	50
4-14-4	プレキャストセグメント製作工（購入工）	50
4-14-5	プレキャストセグメント主桁組立工	50
4-14-6	支承工	50
4-14-7	架設工（クレーン架設）	50
4-14-8	架設工（架設桁架設）	50
4-14-9	床版・横組工	51
4-14-10	落橋防止装置工	51
第15節	コンクリート管理橋上部工（PCホロースラブ橋）	51
4-15-1	一般事項	51
4-15-2	架設支保工（固定）	51
4-15-3	支承工	51
4-15-4	落橋防止装置工	51
4-15-5	PCホロースラブ製作工	51
第16節	橋梁付属物工（コンクリート管理橋）	51

4-16-1	一般事項	51
4-16-2	伸縮装置工	51
4-16-3	排水装置工	51
4-16-4	地覆工	51
4-16-5	橋梁用防護柵工	51
4-16-6	橋梁用高欄工	51
4-16-7	検査路工	52
4-16-8	銘板工	52
第17節	橋梁足場等設置工（コンクリート管理橋）	52
4-17-1	一般事項	52
4-17-2	橋梁足場工	52
4-17-3	橋梁防護工	52
4-17-4	昇降用設備工	52
第18節	舗装工	52
4-18-1	一般事項	52
4-18-2	材 料	52
4-18-3	舗装準備工	52
4-18-4	橋面防水工	52
4-18-5	アスファルト舗装工	52
4-18-6	半たわみ性舗装工	52
4-18-7	排水性舗装工	53
4-18-8	透水性舗装工	53
4-18-9	グースアスファルト舗装工	53
4-18-10	コンクリート舗装工	53
4-18-11	薄層カラー舗装工	53
4-18-12	ブロック舗装工	53
第5章	堰	54
第1節	適 用	54
第2節	適用すべき諸基準	54
第3節	工場製作工	55
5-3-1	一般事項	55
5-3-2	材 料	55
5-3-3	刃口金物製作工	55
5-3-4	桁製作工	55
5-3-5	検査路製作工	55
5-3-6	鋼製伸縮継手製作工	55
5-3-7	落橋防止装置製作工	55
5-3-8	鋼製排水管製作工	55
5-3-9	プレビーム用桁製作工	55
5-3-10	橋梁用防護柵製作工	55

5-3-11	鑄造費	55
5-3-12	アンカーフレーム製作工	55
5-3-13	仮設材製作工	56
	仮設材製作工については、第6編4-3-9 仮設材製作工の規定による。	56
5-3-14	工場塗装工	56
第4節	工場製品輸送工	56
5-4-1	一般事項	56
第5節	軽量盛土工	56
5-5-1	一般事項	56
第6節	可動堰本体工	56
5-6-1	一般事項	56
5-6-2	作業土工（床掘り・埋戻し）	56
5-6-3	既製杭工	56
5-6-4	場所打杭工	56
5-6-5	オープンケーソン基礎工	56
5-6-6	ニューマチックケーソン基礎工	56
5-6-7	矢板工	57
5-6-8	床版工	57
5-6-9	堰柱工	57
5-6-10	門柱工	57
5-6-11	ゲート操作台工	57
5-6-12	水叩工	57
5-6-13	閘門工	57
5-6-14	土砂吐工	57
5-6-15	取付擁壁工	57
第7節	固定堰本体工	57
5-7-1	一般事項	57
5-7-2	作業土工（床掘り・埋戻し）	57
5-7-3	既製杭工	57
5-7-4	場所打杭工	57
5-7-5	オープンケーソン基礎工	58
5-7-6	ニューマチックケーソン基礎工	58
5-7-7	矢板工	58
5-7-8	堰本体工	58
5-7-9	水叩工	58
5-7-10	土砂吐工	58
5-7-11	取付擁壁工	58
第8節	魚道工	58
5-8-1	一般事項	58
5-8-2	作業土工（床掘り・埋戻し）	58

5-8-3	魚道本体工	58
第9節	管理橋下部工	58
5-9-1	一般事項	58
5-9-2	管理橋橋台工	58
第10節	鋼管理橋上部工	59
5-10-1	一般事項	59
5-10-2	材 料	59
5-10-3	地組工	59
5-10-4	架設工（クレーン架設）	59
5-10-5	架設工（ケーブルクレーン架設）	59
5-10-6	架設工（ケーブルエレクション架設）	59
5-10-7	架設工（架設桁架設）	59
5-10-8	架設工（送出し架設）	60
5-10-9	架設工（トラベラークレーン架設）	60
5-10-10	支承工	60
5-10-11	現場継手工	60
第11節	橋梁現場塗装工	60
5-11-1	一般事項	60
5-11-2	現場塗装工	60
第12節	床版工	60
5-12-1	一般事項	60
5-12-2	床版工	60
第13節	橋梁付属物工（鋼管理橋）	60
5-13-1	一般事項	60
5-13-2	伸縮装置工	60
5-13-3	排水装置工	60
5-13-4	地覆工	60
5-13-5	橋梁用防護柵工	61
5-13-6	橋梁用高欄工	61
5-13-7	検査路工	61
5-13-8	銘板工	61
第14節	橋梁足場等設置工（鋼管理橋）	61
5-14-1	一般事項	61
5-14-2	橋梁足場工	61
5-14-3	橋梁防護工	61
5-14-4	昇降用設備工	61
第15節	コンクリート管理橋上部工（PC橋）	61
5-15-1	一般事項	61
5-15-2	プレテンション桁製作工（購入工）	62
5-15-3	ポストテンション桁製作工	62

5-15-4	プレキャストセグメント製作工（購入工）	62
5-15-5	プレキャストセグメント主桁組立工	62
5-15-6	支承工	62
5-15-7	架設工（クレーン架設）	62
5-15-8	架設工（架設桁架設）	62
5-15-9	床版・横組工	62
5-15-10	落橋防止装置工	62
第16節	コンクリート管理橋上部工（PCホロースラブ橋）	62
5-16-1	一般事項	62
5-16-2	架設支保工（固定）	63
5-16-3	支承工	63
5-16-4	落橋防止装置工	63
5-16-5	PCホロースラブ製作工	63
第17節	コンクリート管理橋上部工（PC箱桁橋）	63
5-17-1	一般事項	63
5-17-2	架設支保工（固定）	63
5-17-3	支承工	64
5-17-4	PC箱桁製作工	64
5-17-5	落橋防止装置工	64
第18節	橋梁付属物工（コンクリート管理橋）	64
5-18-1	一般事項	64
5-18-2	伸縮装置工	64
5-18-3	排水装置工	64
5-18-4	地覆工	64
5-18-5	橋梁用防護柵工	64
5-18-6	橋梁用高欄工	64
5-18-7	検査路工	64
5-18-8	銘板工	64
第19節	橋梁足場等設置工（コンクリート管理橋）	64
5-19-1	一般事項	64
5-19-2	橋梁足場工	64
5-19-3	橋梁防護工	64
5-19-4	昇降用設備工	64
第20節	付属物設置工	65
5-20-1	一般事項	65
5-20-2	作業土工（床掘り・埋戻し）	65
5-20-3	防止柵工	65
5-20-4	境界工	65
5-20-5	銘板工	65
5-20-6	点検施設工	65

5-20-7	階段工	65
5-20-8	観測施設工	65
5-20-9	グラウトホール工	65
第6章	排水機場	66
第1節	適 用	66
第2節	適用すべき諸基準	66
第3節	軽量盛土工	66
6-3-1	一般事項	66
第4節	機場本体工	66
6-4-1	一般事項	66
6-4-2	作業土工（床掘り・埋戻し）	67
6-4-3	既製杭工	67
6-4-4	場所打杭工	67
6-4-5	矢板工	67
6-4-6	本体工	67
6-4-7	燃料貯油槽工	68
第5節	沈砂池工	68
6-5-1	一般事項	68
6-5-2	作業土工（床掘り・埋戻し）	69
6-5-3	既製杭工	69
6-5-4	場所打杭工	69
6-5-5	矢板工	69
6-5-6	場所打擁壁工	69
6-5-7	コンクリート床版工	69
6-5-8	ブロック床版工	69
6-5-9	場所打水路工	69
第6節	吐出水槽工	70
6-6-1	一般事項	70
6-6-2	作業土工（床掘り・埋戻し）	70
6-6-3	既製杭工	70
6-6-4	場所打杭工	70
6-6-5	矢板工	70
6-6-6	本体工	70
第7章	床止め・床固め	71
第1節	適 用	71
第2節	適用すべき諸基準	71
第3節	軽量盛土工	71
7-3-1	一般事項	71
第4節	床止め工	71
7-4-1	一般事項	71

7-4-2	材 料	72
7-4-3	作業土工（床掘り・埋戻し）	72
7-4-4	既製杭工	72
7-4-5	矢板工	72
7-4-6	本体工	72
7-4-7	取付擁壁工	73
7-4-8	水叩工	73
第5節	床固め工	73
7-5-1	一般事項	73
7-5-2	材 料	74
7-5-3	作業土工（床掘り・埋戻し）	74
7-5-4	本堤工	74
7-5-5	垂直壁工	74
7-5-6	側壁工	74
7-5-7	水叩工	74
第6節	山留擁壁工	74
7-6-1	一般事項	74
7-6-2	作業土工（床掘り・埋戻し）	75
7-6-3	コンクリート擁壁工	75
7-6-4	ブロック積擁壁工	75
7-6-5	石積擁壁工	75
7-6-6	山留擁壁基礎工	75
第8章	河川維持	76
第1節	適 用	76
第2節	適用すべき諸基準	76
第3節	巡視・巡回工	76
8-3-1	一般事項	76
8-3-2	河川巡視工	76
第4節	除草工	77
8-4-1	一般事項	77
8-4-2	堤防除草工	77
第5節	堤防養生工	77
8-5-1	一般事項	77
8-5-2	芝養生工	77
8-5-3	伐木除根工	77
第6節	構造物補修工	78
8-6-1	一般事項	78
8-6-2	材 料	78
8-6-3	クラック補修工	78
8-6-4	ボーリンググラウト工	78

8-6-5	欠損部補修工	79
第7節	路面補修工	79
8-7-1	一般事項	79
8-7-2	材 料	79
8-7-3	不陸整正工	79
8-7-4	コンクリート舗装補修工	79
8-7-5	アスファルト舗装補修工	79
第8節	付属物復旧工	79
8-8-1	一般事項	79
8-8-2	付属物復旧工	79
第9節	付属物設置工	80
8-9-1	一般事項	80
8-9-2	作業土工（床掘り・埋戻し）	80
8-9-3	防護柵工	80
8-9-4	境界杭工	80
8-9-5	付属物設置工	80
第10節	光ケーブル配管工	80
8-10-1	一般事項	80
8-10-2	作業土工（床掘り・埋戻し）	80
8-10-3	配管工	80
8-10-4	ハンドホール工	80
第11節	清掃工	80
8-11-1	一般事項	80
8-11-2	材 料	81
8-11-3	塵芥処理工	81
8-11-4	水面清掃工	81
第12節	植栽維持工	81
8-12-1	一般事項	81
8-12-2	材 料	81
8-12-3	樹木・芝生管理工	81
第13節	応急処理工	81
8-13-1	一般事項	81
8-13-2	応急処理作業工	81
第14節	撤去物処理工	81
8-14-1	一般事項	81
8-14-2	運搬処理工	81
第9章	河川修繕	82
第1節	適 用	82
第2節	適用すべき諸基準	82
第3節	軽量盛土工	82

9-3-1	一般事項	82
第4節	腹付工	82
9-4-1	一般事項	82
9-4-2	覆土工	83
9-4-3	植生工	83
第5節	側帯工	83
9-5-1	一般事項	83
9-5-2	縁切工	83
9-5-3	植生工	83
第6節	堤脚保護工	83
9-6-1	一般事項	83
9-6-2	作業土工（床掘り・埋戻し）	83
9-6-3	石積工	83
9-6-4	コンクリートブロック工	83
第7節	管理用通路工	83
9-7-1	一般事項	83
9-7-2	防護柵工	83
9-7-3	作業土工（床掘り・埋戻し）	84
9-7-4	路面切削工	84
9-7-5	舗装打換え工	84
9-7-6	オーバーレイ工	84
9-7-7	排水構造物工	84
9-7-8	道路付属物工	84
第8節	現場塗装工	84
9-8-1	一般事項	84
9-8-2	材 料	84
9-8-3	付属物塗装工	84
9-8-4	コンクリート面塗装工	85

第6編 河川編

第1章 築堤・護岸

第1節 適用

1. 本章は、河川工事における河川土工、軽量盛土工、地盤改良工、護岸基礎工、矢板護岸工、法覆護岸工、擁壁護岸工、根固め工、水制工、付帯道路工、付帯道路施設工、光ケーブル配管工、構造物撤去工、仮設工その他これらに類する工種について適用する。
2. 河川土工は、第1編第2章第3節河川土工・海岸土工・砂防土工の規定による。
3. 構造物撤去工、仮設工は、第3編第2章第9節構造物撤去工、第10節仮設工の規定による。
4. 本章に特に定めのない事項については、第1編共通編、第2編材料編、第3編土木工事共通編の規定による。
5. 受注者は、河川工事においては、水位、潮位の観測を必要に応じて実施しなければならない。
特に、護岸工事等河川内で仮締め切りを設置した工事を行う場合には、水位、潮位について、常に注意をし、災害防止に努めなければならない。
6. 受注者は、河川工事の仮締切、瀬がえ等において、河積阻害や河川管理施設、許可工作物等に対する局所的な洗掘等を避けるように施工をしなければならない。

第2節 適用すべき諸基準

受注者は、**設計図書**において特に定めのない事項については、以下の基準類による。これにより難い場合は、監督員の**承諾**を得なければならない。なお、基準類と**設計図書**に相違がある場合または、疑義がある場合は監督員と**協議**しなければならない。

国土交通省 仮締切堤設置基準（案）（平成26年12月一部改正）

第3節 軽量盛土工

1-3-1 一般事項

本節は、軽量盛土工として、軽量盛土工その他これらに類する工種について定める。

1-3-2 軽量盛土工

軽量盛土工の施工については、第3編2-11-2軽量盛土工の規定による。

第4節 地盤改良工

1-4-1 一般事項

本節は、地盤改良工として、表層安定処理工、パイルネット工、バーチカルドレーン工、締固め改良工、固結工その他これらに類する工種について定める。

1-4-2 表層安定処理工

表層安定処理工の施工については、第3編2-7-4表層安定処理工の規定による。

1-4-3 パイルネット工

パイルネット工の施工については、第3編2-7-5パイルネット工の規定による。

1-4-4 バーチカルドレーン工

バーチカルドレーン工の施工については、第3編2-7-7バーチカルドレーン工の規定による。

1-4-5 締固め改良工

締固め改良工の施工については、第3編2-7-8締固め改良工の規定による。

1-4-6 固結工

固結工の施工については、第3編2-7-9固結工の規定による。

第5節 護岸基礎工

1-5-1 一般事項

本節は、護岸基礎工として作業土工（床掘り、埋戻し）、基礎工、矢板工、土台基礎工その他これらに類する工種について定める。

1-5-2 作業土工（床掘り・埋戻し）

作業土工の施工については、第3編2-3-3作業土工（床掘り・埋戻し）の規定による。

1-5-3 基礎工

基礎工の施工については、第3編2-4-3基礎工（護岸）の規定による。

1-5-4 矢板工

矢板工の施工については、第3編2-3-4矢板工の規定による。

1-5-5 土台基礎工

土台基礎工の施工については、第3編2-4-2土台基礎工の規定による。

第6節 矢板護岸工

1-6-1 一般事項

本節は、矢板護岸工として作業土工（床掘り、埋戻し）、笠コンクリート工、矢板工その他これらに類する工種について定める。

1-6-2 作業土工（床掘り・埋戻し）

作業土工の施工については、第3編2-3-3作業土工（床掘り・埋戻し）の規定による。

1-6-3 笠コンクリート工

笠コンクリートの施工については、第3編2-3-20笠コンクリート工の規定による。

1-6-4 矢板工

矢板工の施工については、第3編2-3-4矢板工の規定による。

第7節 法覆護岸工

1-7-1 一般事項

1. 本節は、法覆護岸工としてコンクリートブロック工、護岸付属物工、緑化ブロック工、環境護岸ブロック工、石積（張）工、法枠工、多自然型護岸工、吹付工、植生工、覆土工、羽口工その他これらに類する工種について定める。
2. 受注者は、法覆護岸工のコンクリート施工に際して、水中打込みを行ってはならない。
3. 受注者は、法覆護岸工の施工に際して、目地の施工位置は**設計図書**のとおりに行わなければならない。
4. 受注者は、法覆護岸工の施工に際して、裏込め材は、締固め機械等を用いて施工しなければならない。
5. 受注者は、法覆護岸工の施工に際して、遮水シートを設置する場合は、法面を平滑に仕上げしてから布設しなければならない。また、シートの敷設方向及び重ね合わせ等に配慮して適切に施工するものとし、端部の接着は、ずれ、はく離等のないように施工しなければならない。
6. 受注者は、コンクリート張の表面を「コテ・ハケ」等により仕上げ、モルタルによる仕上げを行ってはならない。
7. コンクリート法張の施工目地間隔は、**設計図書**に示す場合を除き2m程度とする。伸縮目地は、**設計図書**に示す場合を除き10m程度とする。
8. 吸出し防止シートの重ね代は10cm以上とし、**設計図書**に示された場合を除き縫い合せしなくてもよい。

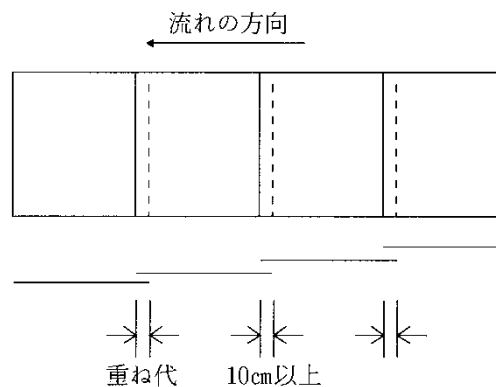


図1-1 吸出し防止シートの重ね代

9. 受注者は、護岸工の施工において、その根入れ長が解るように基礎部より直高で1.0mの個所に赤色の鉋等で、また2.0mの箇所に青色の鉋等でその位置を示す。施工延長50m未満の箇所については、起終点到各1箇所、その他の場合は50m毎に明示する。

1-7-2 材料

1. 遮水シートは、止水材と被覆材からなり、シート有効幅2.0mの（1）または（2）

のいずれかの仕様による。

(1) 遮水シートAは、以下の仕様による。

- ①止水材の材質は、④の材質のシボ（標準菱形）付きとし、厚さ1mmとする。
- ②被覆材の材質は、補強布付き繊維性フェルトとし、厚さ10mmとする。
- ③止水材の重ね幅は、15cm以上とし、端部の取付部は、20cm以上とする。
- ④止水材の品質規格は表1-1、2による。

表1-1 純ポリ塩化ビニル：（厚さ1mm、色：透明）の品質規格

試験項目	内 容	単 位	規格値	試験方法	
比 重			1.25以下	JIS K 6773	
硬 さ			80±5	JIS K 6773	
引張強さ		N/mm ²	11.8以上	JIS K 6773	
伸 び		%	290以上	JIS K 6773	
老 化 性	質 量 変 化 率	%	±7	JIS K 6773	
※ 耐 薬 品 性	アルカリ	引張強さ変化率	%	±15	JIS K 6773
		伸 び 変 化 率	%	±15	JIS K 6773
		質 量 変 化 率	%	±3	JIS K 6773
	食塩水	引張強さ変化率	%	±7	JIS K 6773
		伸 び 変 化 率	%	±7	JIS K 6773
		質 量 変 化 率	%	±1	JIS K 6773
柔 軟 性		℃	-30° 以下	JIS K 6773	
引裂強さ		N/m (kgf/cm)	58800以上 (60以上)	JIS K 6252-1 JIS K 6252-2	

※公的試験機関のみの試験項目

表 1-2 エチレン酢酸ビニール：（厚さ 1mm、色：透明）の品質規格

試験項目	内 容	単 位	規格値	試験方法	
比 重			1.0以下	JIS K 6773	
硬 さ			93±5	JIS K 6773	
引張強さ		N/mm ²	15.6以上	JIS K 6773	
伸 び		%	400以上	JIS K 6773	
老 化 性	質 量 変 化 率	%	±7	JIS K 6773	
※耐薬品性	アルカリ	引張強さ変化率	%	±15	JIS K 6773
		伸び 変化率	%	±15	JIS K 6773
		質量 変化率	%	±3	JIS K 6773
	食塩水	引張強さ変化率	%	±7	JIS K 6773
		伸び 変化率	%	±7	JIS K 6773
		質量 変化率	%	±1	JIS K 6773
柔 軟 性		℃	-30° 以下	JIS K 6773	
引裂強さ		N/m (kgf/cm)	58800以上 (60以上)	JIS K 6252-1 JIS K 6252-2	

※公的試験機関のみの試験項目

⑤被覆材の品質規格は表 1-3 による。

表 1-3 補強布付き繊維性フェルト：（厚さ10mm）の品質規格

試験項目	内 容	単 位	規格値	試験方法
密度		g / cm ³	0.13以上	JIS L 3204
圧縮率		%	15以下	JIS L 3204
引張強さ		N / mm ² (kgf / cm ²)	1.47以上 (15以上)	JIS L 3204
伸び率		%	50以上	JIS L 3204
耐薬品性	不溶解分	%	95以上	JIS L 3204

(2) 遮水シートBは、以下の仕様による。

- ①止水材は、十分な止水性を有ものとする。（ただし、規格値はシート幅2.0mを基準としており、2.0mを下回る場合は、そのシート幅に相当する漏水量を設定すること。）
- ②止水材は、施工時及び施工後とも十分な強度と法面の変状に追従する屈撓性を有するものとする。
- ③止水材は、堤防等の法面に対して、施工時及び施工後とも十分な滑り抵抗を有するものとする。
- ④止水材は、十分な耐久性を有するものとし、受注者は、耐久性に係わる試験結果を監督員に**提出**するものとする。
上記①及び③は、公的試験機関の試験結果を添付するものとする。
- ⑤止水材の品質規格は、表1-4による。

表1-4 止水材の品質規格

試験項目	単位	規格値	試験方法
漏水量	(ml/sec) /(1.8m ²)	25以下	建設省土木研究資料 第3103号の小型浸透試験による
引張強さ	N/mm ² (kgf/m)	11.8以上	日本産業規格(JIS)で規定されている各材料ごとの試験方法による。
摩擦係数		0.8以上	平成4年度建設省告示第1324号に基づく摩擦試験方法による。

⑥被覆材の品質規格は、(1)・⑤表1-3による。

(3) 品質管理

- ①止水材とコンクリートとの接着には、ニトリルゴム系またはスチレンブタジエンゴム系接着剤、ブチルゴムテープ等の内、接着力に優れ、かつ耐薬品性、耐水性、耐寒性等に優れたものを使用するものとする。
 - ②受注者は、止水材及び被覆材の各々の製品に対しては、以下の要件を整えた品質を証明する資料を監督員に**提出**するものとする。
 - 1) 製品には、止水材及び被覆材の各々に製造年月日及び製造工場が明示されていること。（番号整理でもよい）
 - 2) 品質を証明する資料は、納入製品に該当する品質試験成績表であること。
 - 3) 品質成績表は、通常の生産過程において3日に1回の割合で行った品質試験成績表であること。
 - 4) 製品には、別に「公的試験機関による品質試験成績表」を添付するものとする。
 - 5) 「公的試験機関による品質試験成績表」は、製品の生産過程において20,000m²に1回の割合で行ったもののうち、納入製品に該当するものとする。
2. 吸出し防止シートは、表1-5、表1-6の規格値を満足した「河川護岸用吸出し

防止シート評価書」（建設大臣認可）を有しているシートとする。

なお、上記評価書を有していない製品についても「公的機関による性能証明書」を有しているシートについては、使用できる。

表 1-5 吸出し防止シートの規格値

項 目	規 格	性能確認
厚さ	10mm以上	評価書及び公的機関の性能証明書による。
開孔径	0.2mm以下	
引張り強度（設計条件により選択）	0.5, 1.0tf/m以上	
化学的安定性（強度保持率）	70%以上	
耐候性（ " ）	70%以上	

注) 引張り強さについては**設計図書**による。

表 1-6 吸出し防止シートの品質及び規格

試験項目	内容	単位	規格値	試験方法
密 度		g/cm ²	0.10以上	JIS L 3204
圧 縮 率		%	15以下	JIS L 3204
引張強さ		tf/m	0.2, 0.5, 1.0以上	JIS L 3204
伸 び 率		%	50以上	JIS L 3204
耐薬品性	不溶解分	%	90以上	JIS L 3204
透水係数		cm/s	0.01以上	JIS L 3204

注) 引張り強度0.2tf/mは、「化学的安定性及び耐候性」の規格値の規定は行わない。

3. かごマットの構造仕様については、図面及び表1-7による。

表 1-7 かごマットの構造仕様

かごの厚さ		30cm	50cm	
網目	蓋 部	6.5cm		
	本 体 部	7.5cm	10.0cm	
線径	網部 枠骨	蓋 部	φ 4.0mm	φ 5.0mm
		本 体 部	φ 3.2mm	φ 4.0mm
		蓋 部	φ 5.0mm	φ 6.0mm
		本 体 部	φ 4.0mm	φ 6.0mm
仕切間隔	水 平 部	2.0m以下		
	法 面 部	1.5m以下		
	タ レ 部	1.5m以下		
	側 網 間 隔	2.0m以下		
仕切の取付け角度		法面に直角	法面に直角但し、法勾配が1：2未満の急勾配の場合は鉛直	

4. かごマットの鉄線の品質規格等は表1-8に適合するものとする。

表1-8 線材の品質及び規格

試験場所	試験項目	規格値				試験方法	試験頻度
		滑面鉄線	粗面鉄線		被覆鉄線 (心線)		
			Aタイプ	Bタイプ			
メッキ工場	鉄線	3.2±0.09mm 4.0±0.10mm 5.0±0.12mm 6.0±0.12mm	3.2±0.09mm 4.0±0.10mm 5.0±0.12mm 6.0±0.12mm	3.2±0.09mm 4.0±0.10mm 5.0±0.12mm 6.0±0.12mm	2.6±0.09mm 3.2±0.09mm 4.0±0.10mm 5.0±0.12mm	JIS G 3547準	5巻線に1回
	引張強さ	290N/mm ² 以上	290N/mm ² 以上	290N/mm ² 以上	390~880N/mm ²	JIS G 3547準	5巻線に1回
	ねじり特性	JIS G 3547 の4.3	JIS G 3547 の4.3	JIS G 3547 の4.3	JIS G 3547 の4.3	JIS G 3547準	5巻線に1回
	巻付性	線径の1.5倍 の円筒に6回 以上巻き付け 著しい亀裂及 び剥離を生じ ない	線径の1.5倍 の円筒に6回 以上巻き付け 著しい亀裂及 び剥離を生じ ない	線径の1.5倍 の円筒に6回 以上巻き付け 著しい亀裂及 び剥離を生じ ない	線径の1.5倍 の円筒に6回 以上巻き付け 著しい亀裂及 び剥離を生じ ない	JIS G 3547準	5巻線に1回
	メッキ成分	アルミニウム10% 亜鉛90%	亜鉛90% アルミニウム10%	亜鉛87% アルミニウム11% マグネシウム2%	アルミニウム10% 亜鉛90%	原子吸光分析 法またはIC P発光分析法	5巻線に1回
	メッキ付着 量	300g/m ² 以上	660g/m ² 以上	220g/m ² 以上	300g/m ² 以上	JIS H 0401準	5巻線に1回
	摩擦係数			湿潤・ゴム f=0.7以上			10巻線に1回
公的機関	線径	3.2±0.09mm 4.0±0.10mm 5.0±0.12mm 6.0±0.12mm	3.2±0.09mm 4.0±0.10mm 5.0±0.12mm 6.0±0.12mm	3.2±0.09mm 4.0±0.10mm 5.0±0.12mm 6.0±0.12mm	2.6±0.09mm 3.2±0.09mm 4.0±0.10mm 5.0±0.12mm	JIS G 3547準	200巻線に1回
	引張強さ	290N/mm ² 以上	290N/mm ² 以上	290N/mm ² 以上	390~880N/mm	JIS G 3547準	200巻線に1回
	メッキ成分	アルミニウム10% 亜鉛90%	亜鉛90% アルミニウム10%	亜鉛87% アルミニウム11% マグネシウム2%	アルミニウム10% 亜鉛90%	原子吸光分析 法またはIC P発光分析法	200巻線に1回
	メッキ付着 量	300g/m ² 以上	660g/m ² 以上	220g/m ² 以上	300g/m ² 以上	JIS H 0401準	200巻線に1回

(1巻線とは、メッキ工場における製造単位をいい約1tとする)

5. 受注者は、かごマットの製品について、底網、蓋網、側網及び仕切網毎に、網線に、使用した線材のめっき工場名及びめっき線製造年月日を記載した表示標を付けなければならない。
6. 受注者は、かごマットは、側網、仕切り網をあらかじめ工場底網に結束しなければならない。ただし、特殊部でこれにより難しい場合は監督員の**承諾**を得なければならない。
7. 受注者は、かごマットの線材は、現地において、2,000㎡毎に監督員が**指示**する荷札表示された線材について、工場での品質試験結果を**提出**しなければならない。さらに、現地に納入される製品の荷札番号に近い線材の公的機関における成績証明書を**提出**しなければならない。
8. 受注者は、枠線、骨線、コイル線について、工事単位毎に、公的機関における品質試験結果を**提出**しなければならない。
9. 受注者は、生産表示と品質試験内容について、別途立入り等による検査を行う場合があるため、監督員に協力しなければならない。

1-7-3 コンクリートブロック工

コンクリートブロック工の施工については、第3編2-5-3コンクリートブロック工の規定による。

1-7-4 護岸付属物工

1. 横帯コンクリート、小口止、縦帯コンクリート、巻止コンクリート、平張コンクリートの施工については、第1編第3章無筋・鉄筋コンクリートの規定による。
2. 小口止矢板の施工については、第3編2-3-4矢板工の規定による。
3. プレキャスト横帯コンクリート、プレキャスト小口止、プレキャスト縦帯コンクリート、プレキャスト巻止コンクリートの施工については、基礎との密着をはかり、接合面が食い違わないように施工しなければならない。

1-7-5 緑化ブロック工

緑化ブロック工の施工については、第3編2-5-4緑化ブロック工の規定による。

1-7-6 環境護岸ブロック工

環境護岸ブロック工の施工については、第3編2-5-3コンクリートブロック工の規定による。

1-7-7 石積（張）工

石積（張）工の施工については、第3編2-5-5石積（張）工の規定による。

1. 受注者は、石積（張）工の石の張り立てにあたり、河川の流水及び背面からの影響等により抜けでないように行わなければならない。
2. 受注者は、石積（張）工の練積み又は練張りにおける伸縮目地、水抜き孔の施工に当たり、施工位置については**設計図書**に従って施工しなければならない。なお、これにより難しい場合は、監督員と**協議**しなければならない。

1-7-8 法枠工

法枠工の施工については、第3編2-14-4法枠工の規定による。

1-7-9 多自然型護岸工

多自然型護岸工の施工については、第3編2-3-26多自然型護岸工の規定による。

1-7-10 吹付工

吹付工の施工については、第3編2-14-3吹付工の規定による。

1-7-11 植生工

植生工の施工については、第3編2-14-2植生工の規定による。

1-7-12 覆土工

覆土工の施工については、第1編第2章第3節河川土工・海岸土工・砂防土工の規定による。

1-7-13 羽口工

羽口工の施工については、第3編2-3-27羽口工の規定による。

1-7-14 かご工

1. 受注者は、じゃかごの中詰用ぐり石については、15cm～25cmのもので、じゃかごの網目より大きな天然石または割ぐり石を使用しなければならない。
2. 受注者は、じゃかごの詰石については、じゃかごの先端から石を詰込み、外回りに大きな石を配置するとともに、じゃかご内の空隙を少なくしなければならない。なお、じゃかごの法肩及び法尻の屈折部が、扁平にならないようにしなければならない。
3. 受注者は、じゃかごの布設については、床ごしらえのうえ、間割りをしてかご頭の位置を定めなければならない。
4. 受注者は、じゃかごの連結については、丸輪の箇所（骨線胴輪）でじゃかご用鉄線と同一規格の鉄を使用し、二ねじり以上で緊結しなければならない。また、継手のあるじゃかごの配列は、継手部が千鳥となるように施工しなければならない。
5. 受注者は、じゃかごの詰石後、じゃかごの材質と同一規格の鉄線を使用し、じゃかごの開口部を二ねじり以上で緊結しなければならない。また、止め杭を使用する場合は、かご面より10cm以内となるまで打ち込まなければならない。並びにかんざし鉄筋を使用する時はφ16mmでかご中央部に入れなければならない。
6. 受注者は、ふとんかごの中詰用ぐり石については、ふとんかごの厚さが30cmの場合は5cm～15cm、ふとんかごの厚さが40cm以上の場合は、15cm～20cmの大きさとし、ふとんかごの網目より大きな天然石または割ぐり石を使用しなければならない。
7. 受注者は、ふとんかご、かご枠の施工については、前各項により施工しなければならない。

第8節 擁壁護岸工

1-8-1 一般事項

本節は、擁壁護岸工として作業土工（床掘り、埋戻し）、場所打擁壁工、プレキャスト擁壁工その他これらに類する工種について定める。

1-8-2 作業土工（床掘り・埋戻し）

作業土工の施工については、第3編2-3-3作業土工（床掘り・埋戻し）の規定による。

1-8-3 場所打擁壁工

場所打擁壁工の施工については、第1編第3章無筋・鉄筋コンクリートの規定による。

1-8-4 プレキャスト擁壁工

プレキャスト擁壁工の施工については、第3編2-15-2プレキャスト擁壁工の規定による。

第9節 根固め工

1-9-1 一般事項

1. 本節は、根固め工として作業土工（床掘り、埋戻し）、根固めブロック工、間詰工、沈床工、捨石工、かご工、巨石底張工その他これらに類する工種について定める。
2. 受注者は、根固め工の施工については、予期しない障害となる工作物等が現れた場合には、**設計図書**に関して監督員と**協議**し、これを処理しなければならない。

1-9-2 作業土工（床掘り・埋戻し）

作業土工の施工については、第3編2-3-3作業土工（床掘り、埋戻し）の規定による。

1-9-3 根固めブロック工

根固めブロック工の施工については、第3編2-3-17根固めブロック工の規定による。

1-9-4 間詰工

1. 間詰コンクリートの施工については、第1編第3章無筋・鉄筋コンクリートの規定による。
2. 受注者は、吸出し防止材の施工については、平滑に設置しなければならない。

1-9-5 沈床工

沈床工の施工については、第3編2-3-18沈床工の規定による。

1-9-6 捨石工

捨石工の施工については、第3編2-3-19捨石工の規定による。

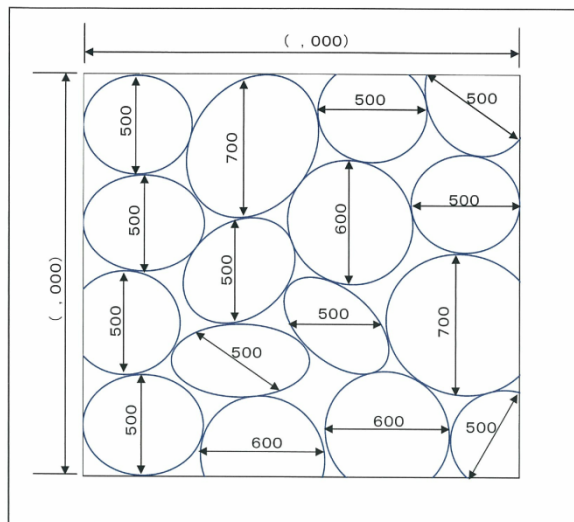
1-9-7 かご工

かご工の施工については、第3編2-14-7かご工の規定による。

1-9-8 巨石底張工

1. 受注者は、巨石底張の施工にあたっては第2編第2章石の規格に適合するものを使用すること。
2. 受注者は、巨石底張の施工にあたっては巨石を隙間なく敷き並べなければならない。
3. 受注者は一定区間ごとに巨石据付完了後（胴コン有の場合はコンクリート打設前）に全景写真と巨石配置図を作成し承認を得ること。
4. 受注者は前条承認図を基に、1回以上**立会**を受けること。

巨石配置図（例）



	単位	設計図書	施工案
		石径500mm内外	石径(500~700)
横断形状			
0m2当り 石材数量 φ500	個	18	11
0m2当り 石材数量 φ600	個	0	3
0m2当り 石材数量 φ700	個	0	2
計	個	18	16

第10節 水制工

1-10-1 一般事項

1. 本節は、水制工として作業土工（床掘り、埋戻し）、沈床工、捨石工、かご工、元付工、牛・枠工、杭出し水制工その他これらに類する工種について定める。
2. 受注者は、水制工の施工については、予期しない障害となる工作物等が現れた場合には、**設計図書**に関して監督員と**協議**し、これを処理しなければならない。
3. 受注者は、水制工の施工にあたっては、河床変動を抑止する水制群中の各水制の設置方法及び順序を選定し、施工計画書に記載しなければならない。なお、**設計図書**において設置方法及び順序を指定した場合に係る河床変動に対する処置については、**設計図書**に関して監督員と**協議**しなければならない。

1-10-2 作業土工（床掘り・埋戻し）

作業土工の施工については、第3編2-3-3作業土工の規定による。

1-10-3 沈床工

沈床工の施工については、第3編2-3-18沈床工の規定による。

1-10-4 捨石工

捨石工の施工については、第3編2-3-19捨石工の規定による。

1-10-5 かご工

かご工の施工については、第3編2-14-7かご工の規定による。

1-10-6 元付工

元付工の施工については、第1編第3章無筋・鉄筋コンクリートの規定による。

1-10-7 牛・枠工

1. 受注者は、牛・枠工の施工については、重なりかご及び尻押かごの鉄線じゃかごの施工を当日中に完了しなければならない。
2. 受注者は、川倉、聖牛、合掌わくの施工を前項により施工しなければならない。

1-10-8 杭出し水制工

1. 受注者は、杭出し水制の施工については、縦横貫は**設計図書**に示す方向とし、取付け箇所はボルトにて緊結し、取付け終了後、ナットが抜けないようにネジ山をつぶさなければならない。
2. 受注者は、杭出し水制の施工については、沈床、じゃかご等を下ばきとする場合には、下ばき部分を先に施工しなければならない。

第11節 付帯道路工

1-11-1 一般事項

本節は、付帯道路工として作業土工（床掘り、埋戻し）、路側防護柵工、舗装準備工、アスファルト舗装工、コンクリート舗装工、薄層カラー舗装工、ブロック舗装工、側溝工、集水柵工、縁石工、区画線工その他これらに類する工種について定める。

1-11-2 作業土工（床掘り・埋戻し）

作業土工の施工については、第3編2-3-3作業土工（床掘り・埋戻し）の規定による。

1-11-3 路側防護柵工

路側防護柵工の施工については、第3編2-3-8路側防護柵工の規定による。

1-11-4 舗装準備工

舗装準備工の施工については、第3編2-6-5舗装準備工の規定による。

1-11-5 アスファルト舗装工

アスファルト舗装工の施工については、第3編2-6-7アスファルト舗装工の規定による。

1-11-6 コンクリート舗装工

コンクリート舗装工の施工については、第3編2-6-12コンクリート舗装工の規定による。

1-11-7 薄層カラー舗装工

薄層カラー舗装工の施工については、第3編2-6-13薄層カラー舗装工の規定による。

1-11-8 ブロック舗装工

ブロック舗装工の施工については、第3編2-6-14ブロック舗装工の規定による。

1-11-9 側溝工

側溝工の施工については、第3編2-3-29側溝工の規定による。

1-11-10 集水柵工

集水柵工の施工については、第3編2-3-30集水柵工の規定による。

1-11-11 縁石工

縁石工の施工については、第3編2-3-5縁石工の規定による。

1-11-12 区画線工

区画線工の施工については、第3編2-3-9区画線工の規定による。

第12節 付帯道路施設工

1-12-1 一般事項

本節は、付帯道路施設工として境界工、道路付属物工、標識工その他これらに類する工種について定める。

1-12-2 境界工

1. 受注者は、境界杭の設置に際して隣接所有者と問題が生じた場合、速やかに監督員に**連絡**しなければならない。
2. 受注者は、境界杭の埋設箇所が岩盤等で、**設計図書**に示す深さまで掘削することが困難な場合は、**設計図書**に関して監督員と**協議**しなければならない。
3. 受注者は、境界杭の設置にあたっては、**設計図書**に示す場合を除き、杭の中心点を用地境界線上に一致させ、文字「静岡県」が内側（官地側）になるようにしなければならない。
4. 受注者は、用地境界杭及び鉋について、工事施工に伴い移設が生じた場合は工事開始に先立ち用地図をもとに、関係者の**立会**等により適切な控杭をもうけなければならない。
5. 受注者は、工事終了時に用地図及び関係者の**立会**等により、用地境界杭及び鉋を復元または設置しなければならない。
6. 受注者は、境界杭が約30cm地上に出るよう設置しなければならない。なお、市街部等で境界杭を地上に出すことが危険である場合には、あらかじめ監督員と**協議**しなければならない。
7. 受注者は、境界杭の杭頭部にペイントを塗布するものとし、ペイントは合成樹脂調合ペイントとする。なお、ペイント色は赤とし頭部3cmを塗布する。

表1-9 境界杭

種類	道路用	河川用
塗装	赤	赤
適用	頭部10cm	// 3cm

8. 受注者は、境界鉋をコンクリート構造物上に設置する場合は、コンクリート構造物に面取りすることなく、確実に境界位置に堅固に設置しなければならない。

1-12-3 道路付属物工

道路付属物工の施工については、第3編2-3-10道路付属物工の規定による。

1-12-4 標識工

標識工の施工については、第3編2-3-6小型標識工の規定による。

第13節 光ケーブル配管工

1-13-1 一般事項

本節は、光ケーブル配管工として作業土工（床掘り、埋戻し）、配管工、ハンドホール工その他これらに類する工種について定める。

1-13-2 作業土工（床掘り・埋戻し）

作業土工の施工については、第3編2-3-3作業土工（床掘り、埋戻し）の規定による。

1-13-3 配管工

1. 受注者は、配管工に使用する材料について、監督員の**承諾**を得る。また、多孔陶管を用いる場合には、ひび割れの有無を**確認**して施工しなければならない。
2. 受注者は、単管の場合には、スペーサー等を用いて敷設間隔が均一となるよう施工しなければならない。
3. 受注者は、多孔管の場合には、隣接する各ブロックに目違いが生じないように、かつ、上下左右の接合が平滑になるよう施工しなければならない。
4. 受注者は、特殊部及び断面変化部等への管路材取付については、管路材相互の間隔を保ち、管路材の切口が同一垂直面になるよう取揃えて、管口及び管路材内部はケーブル引込み時にケーブルを傷つけないよう平滑に仕上げなければならない。
5. 受注者は、配管工の施工にあたり、埋設管路においては防護コンクリート打設後または埋戻し後に、また露出、添架配管においてはケーブル入線前に、管路が完全に接続されているか否かを通過試験により全ての管または孔について**確認**しなければならない。

1-13-4 ハンドホール工

ハンドホール工の施工については、第3編2-3-21ハンドホール工の規定による。

第6編 河川編

第2章 浚渫（河川）

第1節 適用

1. 本章は、河川工事における浚渫工（ポンプ浚渫船）、浚渫工（グラブ船）、浚渫工（バックホウ浚渫船）、浚渫土処理工、仮設工その他これらに類する工種について適用する。
2. 仮設工は、第3編第2章第10節仮設工の規定による。
3. 本章に特に定めのない事項については、第1編共通編、第2編材料編、第3編土木工事共通編の規定による。
4. 受注者は、河川工事においては、水位、潮位の観測を必要に応じて実施しなければならない。

第2節 適用すべき諸基準

受注者は、**設計図書**において特に定めのない事項については、関係基準等によらなければならない。

第3節 浚渫工（ポンプ浚渫船）

2-3-1 一般事項

1. 本節は、浚渫工（ポンプ浚渫船）として浚渫船運転工（民船・官船）、作業船及び機械運転工、配土工その他これらに類する工種について定める。
2. 受注者は、浚渫の作業位置、測量、サンプリング調査、数量、浚渫船、浚渫土砂、余水処理については、**設計図書**によらなければならない。
3. 受注者は、浚渫工の施工については、洪水に備え浚渫船、作業船及び作業に使用する機材の流出防止や洪水流下のさまたげにならないよう、施工前に避難場所の確保及び退避設備の対策を講じなければならない。
4. 受注者は、浚渫工の施工については、船舶航行に支障をきたす物件を落とした場合には、直ちに関係機関に通報及び監督員に**連絡**するとともに、すみやかに取り除かななければならない。
5. 受注者は、浚渫工の施工については、施工区域に標識及び量水標を設置しなければならない。
6. 受注者は、浚渫工の施工において、濁水位、平水位、最高水位、潮位及び流速・風浪等の水象・気象の施工に必要な資料を施工前に調査をしなければならない。
7. 受注者は、流水中の浚渫工の施工において、船の固定、浚渫時の河水汚濁等についての対策を講じなければならない。

2-3-2 浚渫船運転工（民船・官船）

浚渫船運転工（民船・官船）の施工については、第3編2-16-3 浚渫船運転工の規定による。

2-3-3 作業船及び機械運転工

受注者は、浚渫にあたり揚錨船、交通船、警戒船等の作業する場合は、台数、設置位置等を施工計画書に記載しなければならない。

2-3-4 配土工

1. 配土工の施工については、第3編2-16-2配土工の規定による。
2. 受注者は、排送管からの漏水により、堤体への悪影響及び付近への汚染が生じないようにしなければならない。

第4節 浚渫工（グラブ船）

2-4-1 一般事項

1. 本節は、浚渫工（グラブ船）として、浚渫船運転工、作業船運転工、配土工その他これらに類する工種について定める。
2. 受注者は、浚渫の作業位置、測量、サンプリング調査、数量、浚渫船、浚渫土砂、余水処理については、**設計図書**によらなければならない。
3. 受注者は、浚渫工の施工については、洪水に備え浚渫船、作業船及び作業に使用する機材の流出防止や洪水流下のさまたげにならないよう、施工前に避難場所の確保及び退避設備の対策を講じなければならない。
4. 受注者は、浚渫工の施工については、船舶航行に支障をきたす物件を落とした場合には、直ちに関係機関に通報及び監督員に**連絡**するとともに、すみやかに取り除かななければならない。
5. 受注者は、浚渫工の施工については、施工区域に標識及び量水標を設置しなければならない。
6. 受注者は、浚渫工の施工において、濁水位、平水位、最高水位、潮位及び流速・風浪等の水象・気象の施工に必要な資料を施工前に調査をしなければならない。
7. 受注者は、流水中の浚渫工の施工において、船の固定、浚渫時の河水汚濁等についての対策を講じなければならない。

2-4-2 浚渫船運転工

浚渫船運転工の施工については、第3編2-16-3浚渫船運転工の規定による。

2-4-3 作業船運転工

受注者は、浚渫にあたり揚錨船、交通船、警戒船等の作業するにあたり第1編1-1-4施工計画書第1項の施工計画の記載内容に加えて以下の事項を記載しなければならない。

- (1) 台数
- (2) 設置位置等

2-4-4 配土工

配土工の施工については、第3編2-16-2配土工の規定による。

第5節 浚渫工（バックホウ浚渫船）

2-5-1 一般事項

1. 本節は、浚渫工（バックホウ浚渫船）として、浚渫船運転工、作業船運転工、揚土

工その他これらに類する工種について定める。

2. 受注者は、浚渫の作業位置、測量、サンプリング調査、数量、浚渫船、浚渫土砂、余水処理については、**設計図書**によらなければならない。
3. 受注者は、浚渫工の施工については、洪水に備え浚渫船、作業船及び作業に使用する機材の流出防止や洪水流下のさまたげにならないよう、施工前に避難場所の確保及び退避設備の対策を講じなければならない。
4. 受注者は、浚渫工の施工については、船舶航行に支障をきたす物件を落とした場合には、直ちに関係機関に通報及び監督員に**連絡**するとともに、すみやかに取り除かななければならない。
5. 受注者は、浚渫工の施工については、施工区域に標識及び量水標を設置しなければならない。
6. 受注者は、浚渫工の施工において、潟水位、平水位、最高水位、潮位及び流速・風浪等の水象・気象の施工に必要な資料を施工前に調査をしなければならない。
7. 受注者は、流水中の浚渫工の施工において、船の固定、浚渫時の河水汚濁等についての対策を講じなければならない。

2-5-2 浚渫船運転工

浚渫船運転工の施工については、第3編2-16-3 浚渫船運転工の規定による。

2-5-3 作業船運転工

作業船運転工の施工については、第6編2-4-3 作業船運転工の規定による。

2-5-4 揚土工

揚土工の施工については、第3編2-16-2 配土工の規定による。

第6節 浚渫土処理工

2-6-1 一般事項

本節は、浚渫土処理工として、浚渫土処理工その他これらに類する工種について定める。

2-6-2 浚渫土処理工

1. 受注者は、浚渫土砂を指定した浚渫土砂受入れ地に搬出し、運搬中において漏出等を起こしてはならない。
2. 受注者は、浚渫土砂受入れ地に土砂の流出を防止する施設を設けなければならない。また、浚渫土砂受入れ地の状況、排出される土質を考慮し、土砂が流出しない構造としなければならない。
3. 受注者は、浚渫土砂受入れ地の計画埋立断面が示された場合において、作業進捗に伴いこれに満たないこと、もしくは、余剰土砂を生ずる見込みが判明した場合には、すみやかに**設計図書**に関して監督員と**協議**しなければならない。
4. 受注者は、浚渫土砂受入れ地の表面を不陸が生じないようにしなければならない。
5. 受注者は、浚渫土砂受入れ地の作業区域に標識等を設置しなければならない。

第6編 河川編

第3章 樋門・樋管

第1節 適用

1. 本章は、河川工事における河川土工、軽量盛土工、地盤改良工、樋門・樋管本體工、護床工、水路工、付属物設置工、構造物撤去工、仮設工その他これらに類する工種について適用する。
2. 河川土工は、第1編第2章第3節河川土工・海岸土工・砂防土工の規定による。
3. 構造物撤去工、仮設工は、第3編第2章第9節構造物撤去工、第10節仮設工の規定による。
4. 本章に特に定めのない事項については、第1編共通編、第2編材料編、第3編土木工事共通編の規定による。
5. 受注者は、河川工事においては、水位、潮位の観測を必要に応じて実施しなければならない。
特に、護岸工事等河川内で仮締切を設置する工事を行う場合には、水位、潮位について、常に、監視しなければならない。

第2節 適用すべき諸基準

受注者は、**設計図書**において特に定めのない事項については、下記の基準類による。これにより難い場合は、監督員の**承諾**を得なければならない。なお、基準類と**設計図書**に相違がある場合は、原則として**設計図書**の規定に従うものとし、疑義がある場合は監督員と**協議**しなければならない。

国土交通省 仮締切堤設置基準（案）	（平成26年12月一部改正）
国土交通省 河川砂防技術基準	（令和元年7月）
国土開発技術研究センター 柔構造樋門設計の手引き	（平成10年11月）
国土交通省 機械工事共通仕様書（案）	（令和元年7月）
国土交通省 機械工事施工管理基準（案）	（平成29年3月）

第3節 軽量盛土工

3-3-1 一般事項

本節は、軽量盛土工として、軽量盛土工その他これらに類する工種について定める。

3-3-2 軽量盛土工

軽量盛土工の施工については、第3編2-11-2軽量盛土工の規定による。

第4節 地盤改良工

3-4-1 一般事項

本節は、地盤改良工として、固結工その他これらに類する工種について定める。

3-4-2 固結工

固結工の施工については、第3編2-7-9固結工の規定による。

第5節 樋門・樋管本体工

3-5-1 一般事項

1. 本節は、樋門・樋管本体工として作業土工（床掘り、埋戻し）、既製杭工、場所打杭工、矢板工、函渠工、翼壁工、水叩工その他これらに類する工種について定める。
2. 受注者は、樋門及び樋管の施工において、既設堤防の開削、仮締切、仮水路等の施工時期、順序及び構造については、**設計図書**によらなければならない。
3. 受注者は、堤防に設ける仮締切は、**設計図書**に基づき施工するものとするが、現地状況によってこれにより難い仮締切を設置する場合は、**設計図書**に関して監督員と**協議**しなければならない。なお、その場合の仮締切は、堤防機能が保持できるものとしなければならない。
4. 受注者は、樋門・樋管の施工において、**設計図書**で定められていない仮水路を設ける場合には、内水排除のための河積確保とその流出に耐える構造としなければならない。
5. 受注者は、均しコンクリートの打設終了後、均しコンクリート下面の土砂の流出を防止しなければならない。
6. 受注者は、樋門・樋管の止水板については、塩化ビニール製止水板を用いるが、変位の大きな場合にはゴム製止水板としなければならない。

なお、受注者は、樋管本体の継手に設ける止水板は、修復可能なものを使用しなければならない。

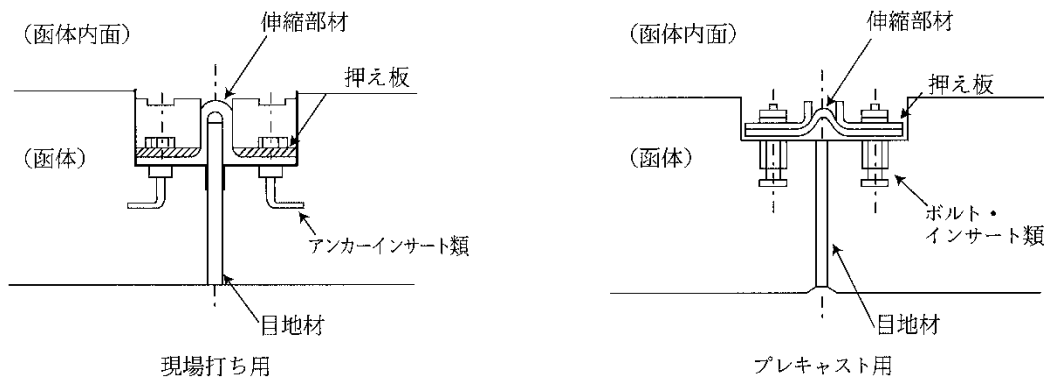


図3-1 止水板の構造 (柔構造樋門設計の手引きによる)

3-5-2 作業土工（床掘り・埋戻し）

1. 作業土工の施工については、第3編2-3-3作業土工（床掘り・埋戻し）の規定による。
2. 受注者は、基礎下面の土質及び地盤改良工法等が**設計図書**と異なる場合は、**設計図書**に関して監督員と**協議**しなければならない。
3. 受注者は、仮締切を設置した後の工事箇所は良好な排水状態に維持しなければならない。なお、仮締切内に予期しない湧水のある場合には、その処置について監督員に**協議**しなければならない。

4. 地盤改良の施工については、第3編第2章第7節地盤改良工の規定による。

3-5-3 既製杭工

既製杭工の施工については、第3編2-4-4既製杭工の規定による。

3-5-4 場所打杭工

場所打杭工の施工については、第3編2-4-5場所打杭工の規定による。

3-5-5 矢板工

1. 矢板工の施工については、第3編2-3-4矢板工の規定による。
2. 受注者は、樋門及び樋管の施工において、矢板の継手を損傷しないよう施工しなければならない。
3. 可撓矢板とは、樋門及び樋管本体と矢板壁の接続部近辺の変位に追従する矢板をいう。

3-5-6 函渠工

1. 受注者は、函（管）渠工の施工にあたっては、基礎地盤の支持力が均等となるように、かつ不陸を生じないようにしなければならない。
2. 受注者は、基礎地盤支持力の確認を**設計図書**で定められている場合は、基礎地盤の支持力を確認し監督員に**報告**しなければならない。
3. 受注者は、函（管）渠工の施工にあたっては、施工中の躯体沈下を点検するため必要に応じて定期的に観測し、異常を発見した際は速やかに監督員に**連絡**しなければならない。
4. 受注者は、ヒューム管の施工にあたり以下の事項により施工しなければならない。
 - (1) 受注者は、管渠工の施工にあたっては、管渠の種類と埋設形式（突出型、溝型）の関係を損なうことのないように施工しなければならない。
 - (2) 受注者は、ソケット付の管を布設するときは、上流側または高い側にソケットを向けなければならない。
 - (3) 受注者は、基礎工の上に通りよく管を据付けるとともに、管の下面及びカラーの周囲にはコンクリートまたは固練りモルタルを充填し、空隙及び漏水が生じないように施工しなければならない。
 - (4) 受注者は、管の一部を切断する必要がある場合は、切断によって使用部分に損傷が生じないように施工しなければならない。損傷させた場合は、取換えなければならない。
5. 受注者は、コルゲートパイプの布設にあたり以下の事項により施工しなければならない。
 - (1) 布設するコルゲートパイプの基床及び裏込め土は、砂質土または砂とし、受注者はパイプが不均等な外圧等により変形しないよう、十分な絞め固めを行わなければならない。
 - (2) コルゲートパイプの組立ては、上流側または高い側のセクションを下流側または低い側のセクションの内側に重ね合うようにし、重ね合わせ部分の接合はパイプ断面の両側で行うものとする。また重ね合わせは底部及び頂部で行ってはならない。なお、埋戻し後も可能な限りボルトの緊結状態を点検し、ゆるんでいるものがあれば締直しを行わなければならない。

- (3) 受注者は、コルゲートパイプの布設条件(地盤条件・出来型等)については**設計図書**によるものとし、予期しない沈下の恐れがあつて、上げ越しが必要な場合には、**設計図書**に関して監督員と**協議**しなければならない。
6. 受注者は、鉄筋コンクリート（RC）及びプレストレストコンクリート（PC）構造の樋門及び樋管について以下の事項によらなければならない。
- (1) 受注者は、弾性継手材を緊張材により圧縮することによって、函軸弾性構造とする場合には、緊張時における函体の自重による摩擦を軽減する措置を実施しなければならない。
- (2) 受注者は、継手材にプレストレスを与えて弾性継手とする場合には、耐久性があり、弾性に富むゴム等の材料を用いなければならない。
- (3) 受注者は、プレキャストブロック工法における函体ブロックの接合部を、設計荷重作用時においてフルプレストレス状態に保持しなければならないものとし、端面をプレストレス力が良好に伝達できるように処理しなければならない。
- (4) 受注者は、函軸緊張方式におけるアンボンド工法の緊張材が定着部の1.0m以上を付着により函体コンクリートと一体化するようにしなければならない。
- (5) 受注者は、緊張材を1本ないし数本ずつ組にして順々に緊張する場合には各緊張段階において、コンクリート函体及びプレストレインドゴム継手等の弾性継手材に有害な応力、変位が生じないようにしなければならない。
- (6) 受注者は、摩擦減少層がプレストレス導入時の施工に大きな影響をおよぼすことから、使用材料、均しコンクリートの仕上げ等に注意しなければならない。
- (7) 受注者は、プレキャスト工法等で底版と均しコンクリートの間に空隙が残ることがさけられない場合には、セメントミルク等でグラウトしなければならない。
7. 受注者は、鋼管の布設について以下の事項によらなければならない。
- (1) 受注者は、**設計図書**に明示した場合を除き、円形の函体断面を有し、継手がベローズタイプの鋼管を用いるものとし、管体の接合は溶接によらなければならない。
- (2) 受注者は、現場溶接を施工する前に、溶接に伴う収縮、変形、拘束等が全体や細部の構造に与える影響について検討しなければならない。
- (3) 受注者は、溶接部や溶接材料の汚れや乾燥状態に注意し、それらを良好な状態に保つのに必要な諸設備を現場に備え付けなければならない。
- (4) 受注者は、現場溶接に先立ち、開先の状態、材片の拘束状態について注意をはらわなければならない。
- (5) 受注者は、溶接材料、溶接検査等に関する溶接施工上の注意点は、**設計図書**によらなければならない。
- (6) 受注者は、以下の場合には、鋼製部材の現場塗装を行ってはならない。
- ① 気温が5℃以下のとき。
 - ② 湿度が85%以上のとき。
 - ③ 塗料の乾燥前に降雨、雪、霜のおそれがあるとき。
 - ④ 炎天下で鋼材表面の温度が高く、塗膜に泡が生ずるおそれのあるとき。
 - ⑤ 降雨等で表面が濡れているとき。
 - ⑥ 風が強いとき及び塵埃が多いとき。

- ⑦ その他、監督員が不相当と認めたとき。
 - (7) 受注者は、塗装作業に先立ち、鋼材表面のさびや黒皮、ごみ、油類その他の付着物を除去しなければならない。
 - (8) 受注者は、さび落としを完了した鋼材及び部材が塗装前にさびを生じるおそれのある場合には、プライマー等を塗布しておかなければならない。
 - (9) 受注者は、現場塗装に先立ち、塗装面を清掃しなければならない。
 - (10) 受注者は、部材の運搬及び組立て中に工場塗装がはがれた部分について、工場塗装と同じ塗装で補修しなければならない。
 - (11) 受注者は、下層の塗料が完全に乾いた後でなければ上層の塗装を行ってはならない。
8. 受注者は、ダクティル鑄鉄管の布設について以下の事項によらなければならない。
- (1) 受注者は、JIS G 5526（ダクティル鑄鉄管）及びJIS G 5527（ダクティル鑄鉄異形管）に適合したダクティル鑄鉄管を用いなければならない。
 - (2) 受注者は、継手の構造については、**設計図書**に明示されたものを用いなければならない。
 - (3) 受注者は、継手接合前に受口表示マークの管種を**確認**しなければならない。
 - (4) 受注者は、管の据付け前に管の内外に異物等がないことを確かめた上で、メーカーの表示マークの中心部分を管頂にして据付けなければならない。
 - (5) 受注者は、継手接合に従事する配管工にダクティル鑄鉄管の配管経験が豊富で、使用する管の材質や継手の特性、構造等を熟知したものを配置しなければならない。
 - (6) 受注者は、接合の結果をチェックシートに記録しなければならない。
 - (7) 受注者は、塗装前に内外面のさび、その他の付着物を除去後、塗料に適合した方法で鑄鉄管を塗装しなければならない。
 - (8) 受注者は、現場で切断した管の端面や、管の外面の塗膜に傷が付いた箇所について、さびやごみ等を落として清掃し、水分を除去してから合成樹脂系塗料で塗装しなければならない。
 - (9) 受注者は、塗装箇所が乾燥するまで現場で塗装した管を移動してはならない。

3-5-7 翼壁工

- 1. 翼壁工は、樋門及び樋管本体と分離させた構造とする。
- 2. 受注者は、**設計図書**に示す止水板及び伸縮材で本体との継手を施工し、構造上変位が生じても水密性が確保できるよう施工しなければならない。
- 3. 受注者は、基礎の支持力が均等となり、かつ不陸を生じないように施工しなければならない。

3-5-8 水叩工

受注者は、**設計図書**に示す止水板及び伸縮材で床版との継手を施工し、構造上変位が生じても水密性が確保できるように施工しなければならない。

第6節 護床工

3-6-1 一般事項

本節は、護床工として作業土工（床掘り、埋戻し）、根固めブロック工、間詰工、沈

床工、捨石工、かご工、巨石底張工その他これらに類する工種について定める。

3-6-2 作業土工（床掘り・埋戻し）

作業土工の施工については、第3編2-3-3作業土工（床掘り、埋戻し）の規定による。

3-6-3 根固めブロック工

根固めブロック工の施工については、第3編2-3-17根固めブロック工の規定による。

3-6-4 間詰工

1. 間詰コンクリートの施工については、第1編第3章無筋・鉄筋コンクリートの規定による。
2. 受注者は、吸出し防止材の施工については、平滑に施工しなければならない。

3-6-5 沈床工

沈床工の施工については、第3編2-3-18沈床工の規定による。

3-6-6 捨石工

捨石工の施工については、第3編2-3-19捨石工の規定による。

3-6-7 かご工

1. かご工の施工については、第3編2-14-7かご工の規定による。
2. 受注者は、かごマットの中詰用ぐり石には、かごの厚さが30cmの場合はおおむね5cm～15cmのもの、かごの厚さが50cmの場合はおおむね15cm～20cmのもので、網目より大きな天然石または割ぐり石を使用しなければならない。

3-6-8 巨石底張工

巨石底張工の施工については、第6編1-9-8巨石底張工の規程によるものとする。

第7節 水路工

3-7-1 一般事項

本節は、水路工として作業土工（床掘り、埋戻し）、側溝工、集水柵工、暗渠工、樋門接続暗渠工その他これらに類する工種について定める。

3-7-2 作業土工（床掘り・埋戻し）

作業土工の施工については、第3編2-3-3作業土工（床掘り、埋戻し）の規定による。

3-7-3 側溝工

側溝工の施工については、第3編2-3-29側溝工の規定による。

3-7-4 集水柵工

集水柵工の施工については、第3編2-3-30集水柵工の規定による。

3-7-5 暗渠工

1. 暗渠工の施工については、第6編3-5-6函渠工の規定による。
2. 受注者は、地下排水のための暗渠の施工にあたっては、土質に応じた基礎の締固め後、透水管及び集水用のフィルター材を埋設しなければならない。

透水管及び集水用のフィルター材の種類、規格については、**設計図書**によらなければならない。

3. 受注者は、フィルター材の施工の際に、粘性土が混入しないようにしなければならない。

3-7-6 樋門接続暗渠工

樋門接続暗渠工の施工については、第6編3-5-6 函渠工の規定による。

第8節 付属物設置工

3-8-1 一般事項

本節は、付属物設置工として作業土工（床掘り、埋戻し）、防止柵工、境界工、銘板工、点検施設工、階段工、観測施設工、グラウトホール工その他これらに類する工種について定める。

3-8-2 作業土工（床掘り・埋戻し）

作業土工の施工については、第3編2-3-3 作業土工（床掘り、埋戻し）の規定による。

3-8-3 防止柵工

防止柵工の施工については、第3編2-3-7 防止柵工の規定による。

3-8-4 境界工

1. 受注者は、境界杭（鉋）の設置位置については、監督員の**確認**を受けるものとし、設置に際して隣接所有者と問題が生じた場合、すみやかに監督員に**連絡**しなければならない。
2. 受注者は、埋設箇所が岩盤等で、**設計図書**に示す深さまで掘削することが困難な場合は、**設計図書**に関して監督員と**協議**しなければならない。
3. 受注者は、杭（鉋）の設置にあたっては、**設計図書**に示す場合を除き、杭の中心点を用地境界線上に一致させ、文字「静岡県」が内側（官地側）になるようにしなければならない。
4. 受注者は、境界ブロックの施工においては、据付け前に清掃し、基礎上に安定よく据付け、目地モルタルを充てんしなければならない。
5. 受注者は、境界ブロックの目地間隙を10mm以下程度として施工しなければならない。

3-8-5 銘板工

受注者は、銘板及び表示板の設置にあたって、材質、大きさ、取付位置並びに諸元や技術者等の氏名等の記載事項について、**設計図書**に基づき施工しなければならない。ただし、**設計図書**に明示のない場合は、**設計図書**に関して監督員と**協議**しなければならない。また、記載する技術者等の氏名について、これにより難しい場合は監督員と**協議**しなければならない。

1. 銘板及び表示板の材質は黄銅合金（JIS H 2202）とする。
2. 表示板の大きさは縦200mm*横300mm、板厚8mm、字厚5mmの計13mmとする。
3. 表示板の取付場所は次のとおりとする。

(1) 樋門・樋管

階段設置側の門柱外面とし、高さは図3-2のとおりとする。

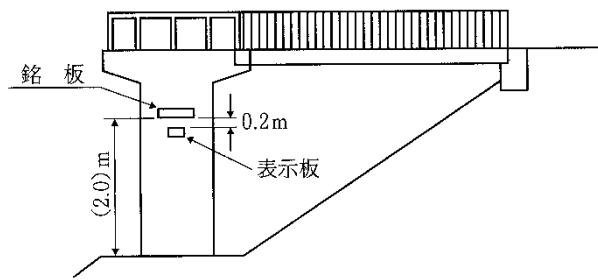


図 3 - 2 樋門・樋管の銘板及び表示板の取付場所

(2) 排水機場

排水機场上屋玄関の右又は左側の壁とし、高さは図 3 - 3 のとおりとする。
吐出樋管、調圧水槽等には設けてはならない。

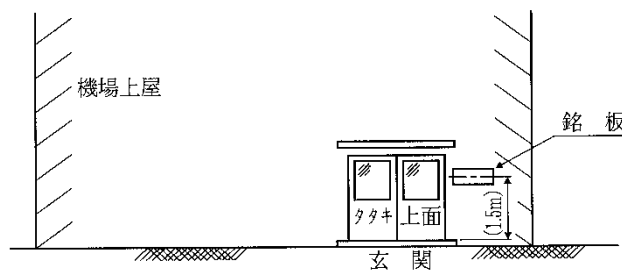
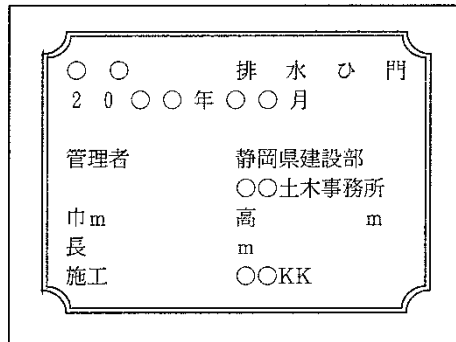
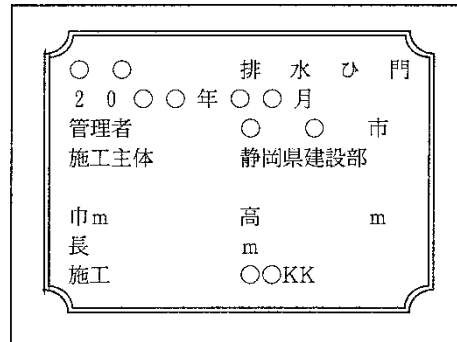


図 3 - 3 排水機場の銘板及び表示板の取付場所

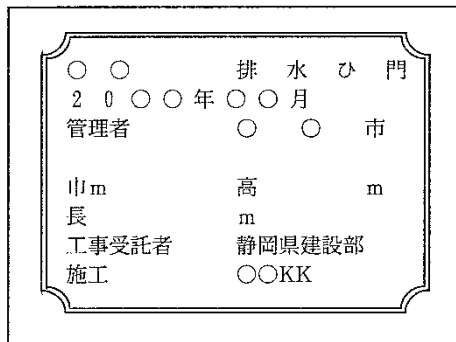
4. 銘板及び表示板の記載事項は図 3 - 4 のとおりとする。



(1) 本工事施工の場合



(2) 附帯工事施工の場合



(3) 受託工事の場合

注) : (2)(3)は管理者の文字を施工主体
(工事受託者)より大とする。

図 3 - 4 記載事項

3-8-6 点検施設工

受注者は、点検施設を**設計図書**に基づいて施工できない場合には、監督員と**設計図書**に関して**協議**しなければならない。

3-8-7 階段工

受注者は、階段工を**設計図書**に基づいて施工できない場合には、監督員と**設計図書**に関して**協議**しなければならない。

3-8-8 観測施設工

受注者は、観測施設を**設計図書**に基づいて施工できない場合には、監督員と**設計図書**に関して**協議**しなければならない。

3-8-9 グラウトホール工

受注者は、グラウトホールを**設計図書**に基づいて施工できない場合には、監督員と**設計図書**に関して**協議**しなければならない。

第6編 河川編

第4章 水門

第1節 適用

1. 本章は、河川工事における工場製作工、工場製品輸送工、河川土工、軽量盛土工、水門本体工、護床工、付属物設置工、鋼管理橋上部工、橋梁現場塗装工、床版工、橋梁付属物工（鋼管理橋）、橋梁足場等設置工（鋼管理橋）、コンクリート管理橋上部工（PC橋）、コンクリート管理橋上部工（PCホロースラブ橋）、橋梁付属物工（コンクリート管理橋）、橋梁足場等設置工（コンクリート管理橋）、舗装工、仮設工その他これらに類する工種について適用する。
2. 仮設工は、第3編第2章第10節仮設工の規定による。
3. 河川土工は、第1編第2章第3節河川土工・海岸土工・砂防土工の規定による。

第2節 適用すべき諸基準

受注者は、**設計図書**において特に定めのない事項については、以下の基準類による。これにより難しい場合は、監督員の**承諾**を得なければならない。なお、基準類と**設計図書**に相違がある場合は、原則として**設計図書**の規定に従うものとし、疑義がある場合は監督員と**協議**しなければならない。

国土交通省	仮締切堤設置基準（案）	（平成26年12月一部改正）
ダム・堰施設技術協会	ダム・堰施設技術基準（案）	（基礎解説編・設備計画マニュアル編） （平成28年10月）
日本道路協会	道路橋示方書・同解説（Ⅰ共通編）	（平成29年11月）
日本道路協会	道路橋示方書・同解説（Ⅱ鋼橋・鋼部材編）	（平成29年11月）
日本道路協会	道路橋示方書・同解説（Ⅲコンクリート橋・コンクリート部材編）	（平成29年11月）
日本道路協会	道路橋示方書・同解説（Ⅳ下部構造編）	（平成29年11月）
土木学会	プレストレストコンクリート工法設計施工指針	（平成3年3月）
国土交通省	機械工事施工管理基準（案）	（平成29年3月）
国土交通省	機械工事塗装要領（案）・同解説	（平成22年4月）
日本道路協会	道路橋支承便覧	（平成31年2月）
日本道路協会	鋼道路橋施工便覧	（平成27年3月）

第3節 工場製作工

4-3-1 一般事項

本節は、工場製作工として桁製作工、鋼製伸縮継手製作工、落橋防止装置製作工、鋼製排水管製作工、橋梁用防護柵製作工、鋳造費、仮設材製作工及び工場塗装工その他これらに類する工種について定める。

4-3-2 材 料

材料については、第3編2-12-2材料の規定による。

4-3-3 桁製作工

桁製作工の施工については、第3編2-12-3桁製作工の規定による。

4-3-4 鋼製伸縮継手製作工

鋼製伸縮継手製作工の施工については、第3編2-12-5鋼製伸縮継手製作工の規定による。

4-3-5 落橋防止装置製作工

落橋防止装置製作工の施工については、第3編2-12-6落橋防止装置製作工の規定による。

4-3-6 鋼製排水管製作工

鋼製排水管製作工の施工については、第3編2-12-10鋼製排水管製作工の規定による。

4-3-7 橋梁用防護柵製作工

橋梁用防護柵製作工の施工については、第3編2-12-7橋梁用防護柵製作工の規定による。

4-3-8 鑄造費

受注者は、橋歴板の材質については、JIS H 2202（鑄物用銅合金地金）によらなければならない。

4-3-9 仮設材製作工

受注者は、製作・仮組・輸送・架設等に用いる仮設材は、工事目的物の品質・性能が確保できる規模と強度を有することを**確認**しなければならない。

4-3-10 工場塗装工

工場塗装工の施工については、第3編2-12-11工場塗装工の規定による。

第4節 工場製品輸送工

4-4-1 一般事項

本節は、工場製品輸送工として、輸送工その他これらに類する工種について定める。

4-4-2 輸送工

輸送工の施工については、第3編2-8-2輸送工の規定による。

第5節 軽量盛土工

4-5-1 一般事項

本節は、軽量盛土工として、軽量盛土工その他これらに類する工種について定める。

4-5-2 軽量盛土工

軽量盛土工の施工については、第3編2-11-2軽量盛土工の規定による。

第6節 水門本體工

4-6-1 一般事項

1. 本節は、水門本體工として作業土工（床掘り、埋戻し）、既製杭工、場所打杭工、

矢板工（遮水矢板）、床版工、堰柱工、門柱工、ゲート操作台工、胸壁工、翼壁工、水叩工その他これらに類する工種について定める。

2. 受注者は、水門工の施工においては、水位、潮位の観測を必要に応じて実施しなければならない。
3. 受注者は、水門の施工における既設堤防の開削、仮締切、仮水路等の施工時期、順序及び構造については、**設計図書**に基づき施工しなければならない。
4. 受注者は、河川堤防の開削に伴って設置する仮締切は堤防機能が保持できる構造物としなければならない。
5. 受注者は、水門の施工において、**設計図書**に定められていない仮水路を設ける場合には、内水排除のための河積確保とその流出に耐える構造としなければならない。

4-6-2 材 料

水門工の施工に使用する材料は**設計図書**に明示したものとし、記載ない材料を使用する場合には、監督員と**協議**しなければならない。

4-6-3 作業土工（床掘り・埋戻し）

作業土工の施工については、第3編2-3-3作業土工（床掘り・埋戻し）の規定による。

4-6-4 既製杭工

既製杭工の施工については、第3編2-4-4既製杭工の規定による。

4-6-5 場所打杭工

場所打杭工の施工については、第3編2-4-5場所打杭工の規定による。

4-6-6 矢板工（遮水矢板）

矢板工の施工については、第3編2-3-4矢板工の規定による。

4-6-7 床版工

1. 受注者は、床版工の施工にあたっては、床付地盤と敷均しコンクリート、本体コンクリート、止水矢板との水密性を確保しなければならない。
2. 受注者は、コンクリート打設にあたっては、床版工1ブロックを打ち継ぎ目なく連続して施工しなければならない。なお、コンクリートの打設方法は層打ちとしなければならない。
3. 受注者は、埋設される鋼構造物の周辺コンクリートの打ち込みは、本体コンクリートと同時施工しなければならない。その場合、埋設鋼構造物がコンクリート打ち込み圧、偏荷重、浮力、その他の荷重によって移動しないように据付架台、支保工その他の据付材で固定するほか、コンクリートが充填しやすいように、形鋼等の組合せ部に空気溜りが生じないようにしなければならない。
なお、同時施工が困難な場合は、**設計図書**に関して監督員と**協議**し箱抜き工法（二次コンクリート）とすることができる。その場合、本体（一次）コンクリートと二次コンクリートの付着を確保するため、原則としてチップング等の接合面の処理を行い水密性を確保しなければならない。
4. 受注者は、埋設鋼構造物周辺のコンクリートは、所定の強度、付着性、水密性を有するとともにワーカビリティに富んだものとし、適切な施工方法で打ち込み、締固めをしなければならない。

4-6-8 堰柱工

1. 受注者は、端部堰柱の施工に際して、周辺埋め戻し土との水密性を確保しなければならない。
2. 受注者は、コンクリート打設にあたっては、原則として堰柱工1ブロックを打ち継ぎ目なく連続して施工しなければならない。
3. 埋設される鋼構造物の周辺コンクリートの打ち込みについては、第6編4-6-7床版工第3項及び第4項の規定による。

4-6-9 門柱工

埋設される鋼構造物の周辺コンクリートの打ち込みについては、第6編4-6-7床版工第3項及び第4項の規定による。

4-6-10 ゲート操作台工

1. 受注者は、コンクリート打設にあたっては、操作台1ブロックを打ち継ぎ目なく連続して施工しなければならない。
2. 受注者は、操作台開孔部の施工については、**設計図書**に従い補強しなければならない。

4-6-11 胸壁工

胸壁工は、水門本体と一体とした構造とするものとする。

4-6-12 翼壁工

1. 翼壁工は、水門及び水門本体と分離させた構造とするものとする。
2. 受注者は、**設計図書**に示す止水板及び伸縮材で本体との継手を施工し、構造上変位が生じて水密性が確保できるように施工しなければならない。
3. 受注者は、基礎の支持力が均等となり、かつ不陸を生じないように施工しなければならない。

4-6-13 水叩工

受注者は、**設計図書**に示す止水板及び伸縮材で床版との継手を施工し、構造上変位が生じて水密性が確保できるように施工しなければならない。

第7節 護床工

4-7-1 一般事項

本節は、護床工として作業土工（床掘り、埋戻し）、根固めブロック工、間詰工、沈床工、捨石工、かご工その他これらに類する工種について定める。

4-7-2 作業土工（床掘り・埋戻し）

作業土工の施工については、第3編2-3-3作業土工（床掘り・埋戻し）の規定による。

4-7-3 根固めブロック工

根固めブロック工の施工については、第3編2-3-17根固めブロック工の規定による。

4-7-4 間詰工

1. 間詰コンクリートの施工については、第1編第3章無筋・鉄筋コンクリートの規定による。

2. 受注者は、吸出し防止材の施工については、平滑に施工しなければならない。

4-7-5 沈床工

沈床工の施工については、第3編2-3-18沈床工の規定による。

4-7-6 捨石工

捨石工の施工については、第3編2-3-19捨石工の規定による。

4-7-7 かご工

1. かご工の施工については、第3編2-14-7かご工の規定による。
2. 受注者は、かごマットの中詰用ぐり石には、かごの厚さが30cmの場合はおおむね5cm～15cmのもの、かごの厚さが50cmの場合はおおむね15cm～20cmのもので、網目より大きな天然石または割ぐり石を使用しなければならない。

第8節 付属物設置工

4-8-1 一般事項

本節は、付属物設置工として作業土工（床掘り、埋戻し）、防止柵工、境界工、管理橋受台工、銘板工、点検施設工、階段工、観測施設工その他これらに類する工種について定める。

4-8-2 作業土工（床掘り・埋戻し）

作業土工の施工については、第3編2-3-3作業土工（床掘り・埋戻し）の規定による。

4-8-3 防止柵工

防止柵工の施工については、第3編2-3-7防止柵工の規定による。

4-8-4 境界工

境界工の施工については、第6編3-8-4境界工の規定による。

4-8-5 管理橋受台工

受注者は、現地の状況により**設計図書**に示された構造により難い場合は、**設計図書**に関して監督員と**協議**しなければならない。

4-8-6 銘板工

銘板工の施工については、第6編3-8-5銘板工の規定による。

4-8-7 点検施設工

点検施設工の施工については、第6編3-8-6点検施設工の規定による。

4-8-8 階段工

階段工の施工については、第6編3-8-7階段工の規定による。

4-8-9 観測施設工

観測施設工の施工については、第6編3-8-8観測施設工の規定による。

第9節 鋼管理橋上部工

4-9-1 一般事項

1. 本節は、鋼管理橋上部工として地組工、架設工（クレーン架設）、架設工（ケーブルクレーン架設）、架設工（ケーブルエレクション架設）、架設工（架設桁架設）、架設工（送出し架設）、架設工（トラベラークレーン架設）、支承工、現場継手工そ

の他これらに類する工種について定める。

2. 受注者は、架設準備として下部工の橋座高及び支承間距離の検測を行い、その結果を監督員に**提示**しなければならない。なお、測量結果が**設計図書**に示されている数値と差異を生じた場合は、監督員に測量結果を速やかに**提出し指示**を受けなければならない。
3. 受注者は、架設にあたっては、架設時の部材の応力と変形等を十分検討し、上部工に対する悪影響が無いことを**確認**しておかなければならない。
4. 受注者は、架設に用いる仮設備及び架設用機材については、工事目的物の品質・性能が確保できる規模と強度を有することを**確認**しなければならない。
5. 受注者は、同種塗装工事に従事した経験を有する塗装作業者を工事に従事させなければならない。

4-9-2 材料

1. 受注者は、**設計図書**に定めた仮設構造物の材料の選定にあたっては、以下の各項目について調査し、材料の品質・性能を**確認**しなければならない。
 - (1) 仮設物の設置条件(設置期間、荷重頻度等)
 - (2) 関係法令
 - (3) 部材の腐食、変形等の有無に対する条件(既往の使用状態等)
2. 受注者は、仮設構造物の変位は上部構造から決まる許容変位量を超えないように点検し、調整しなければならない。
3. 舗装工で以下の材料を使用する場合は、**設計図書**によらなければならない。
 - (1) 表層・基層に使用するアスファルト及びアスファルト混合物の種類
 - (2) 石粉以外のフィラーの品質
4. 受注者は、以下の材料を使用する場合は、試験結果を工事に使用する前に監督員へ**提出**しなければならない。ただし、これまでに使用実績があるものを用いる場合には、監督員の**承諾**を得て、試験結果の**提出**を省略することができる。
 - (1) 基層及び表層に使用する骨材
5. 受注者は、舗装工で以下の材料を使用する場合は、工事に使用する前に、材料の品質を証明する資料を監督員に**提出**しなければならない。
 - (1) 基層及び表層に使用するアスファルト
 - (2) プライムコート及びタックコートに使用する瀝青材料

なお、品質の証明を監督員に**承諾**された瀝青材料であっても、製造60日を経過した材料を使用してはならない。
6. 受注者は、小規模工事においては、本条4項の規定に係わらず、これまでの実績または定期試験結果の**提出**により、以下の骨材の骨材試験の実施を省略することができる。
 - (1) 基層及び表層に使用する骨材
7. 現場塗装の材料については、第3編2-12-2材料の規定による。

4-9-3 地組工

地組工の施工については、第3編2-13-2地組工の規定による。

4-9-4 架設工（クレーン架設）

架設工（クレーン架設）の施工については、第3編2-13-3架設工（クレーン架設）の規定による。

4-9-5 架設工（ケーブルクレーン架設）

架設工（ケーブルクレーン架設）の施工については、第3編2-13-4架設工（ケーブルクレーン架設）の規定による。

4-9-6 架設工（ケーブルエレクション架設）

架設工（ケーブルエレクション架設）の施工については、第3編2-13-5架設工（ケーブルエレクション架設）の規定による。

4-9-7 架設工（架設桁架設）

架設工（架設桁架設）の施工については、第3編2-13-6架設工（架設桁架設）の規定による。

4-9-8 架設工（送出し架設）

架設工（送出し架設）の施工については、第3編2-13-7架設工（送出し架設）の規定による。

4-9-9 架設工（トラベラークレーン架設）

架設工（トラベラークレーン架設）の施工については、第3編2-13-8架設工（トラベラークレーン架設）の規定による。

4-9-10 支承工

受注者は、支承工の施工については、「道路橋支承便覧 第6章支承部の施工」（日本道路協会、平成31年2月）による。これにより難しい場合は、監督員の**承諾**を得なければならない。。

4-9-11 現場継手工

現場継手工の施工については、第3編2-3-23現場継手工の規定による。

第10節 橋梁現場塗装工

4-10-1 一般事項

本節は、橋梁現場塗装工として現場塗装工その他これらに類する工種について定める。

4-10-2 現場塗装工

現場塗装工の施工については、第3編2-3-31現場塗装工の規定による。

第11節 床版工

4-11-1 一般事項

本節は、床版工として、床版工その他これらに類する工種について定める。

4-11-2 床版工

床版工の施工については、第3編2-18-2床版工の規定による。

第12節 橋梁付属物工（鋼管理橋）

4-12-1 一般事項

本節は、橋梁付属物工（鋼管理橋）として伸縮装置工、排水装置工、地覆工、橋梁用

防護柵工、橋梁用高欄工、検査路工、銘板工その他これらに類する工種について定める。

4-12-2 伸縮装置工

受注者は、伸縮装置工の施工については、第3編2-3-24伸縮装置工の規定による。

4-12-3 排水装置工

受注者は、排水柵の設置にあたっては、路面（高さ、勾配）及び排水柵水抜き孔と床版上面との通水性並びに排水管との接合に支障のないよう、所定の位置、高さ、水平、鉛直性を確保して据付けなければならない。

4-12-4 地覆工

受注者は、地覆については、橋の幅員方向最端部に設置しなければならない。

4-12-5 橋梁用防護柵工

受注者は、橋梁用防護柵工の施工については、**設計図書**に従い、正しい位置、勾配、平面線形に設置しなければならない。

4-12-6 橋梁用高欄工

受注者は、鋼製高欄の施工については、**設計図書**に従い、正しい位置、勾配、平面線形に設置しなければならない。また、原則として、橋梁上部工の支間の支保工をゆるめた後でなければ施工を行ってはならない。

4-12-7 検査路工

受注者は、検査路工の施工については、**設計図書**に従い、正しい位置に設置しなければならない。

4-12-8 銘板工

銘板工の施工については、第3編2-3-25銘板工の規定による。

第13節 橋梁足場等設置工（鋼管理橋）

4-13-1 一般事項

本節は、橋梁足場等設置工（鋼管理橋）として橋梁足場工、橋梁防護工、昇降用設備工その他これらに類する工種について定める。

4-13-2 橋梁足場工

受注者は、足場設備の設置について、**設計図書**において特に定めのない場合は、河川や道路等の管理条件を踏まえ、本体工事の品質・性能等の確保に支障のない形式等によって施工しなければならない。

4-13-3 橋梁防護工

受注者は、歩道あるいは供用道路上等に足場設備工を設置する場合には、必要に応じて交通の障害とならないよう、板張防護、シート張防護などを行わなければならない。

4-13-4 昇降用設備工

受注者は、登り栈橋、工事用エレベーターの設置について、**設計図書**において特に定めのない場合は、河川や道路等の管理条件を踏まえ、本体工事の品質・性能等の確保に支障のない形式等によって施工しなければならない。

第14節 コンクリート管理橋上部工（PC橋）

4-14-1 一般事項

1. 本節は、コンクリート管理橋上部工（PC橋）としてプレテンション桁製作工（購入工）、ポストテンション桁製作工、プレキャストセグメント製作工（購入工）、プレキャストセグメント主桁組立工、支承工、架設工（クレーン架設）、架設工（架設桁架設）、床版・横組工、落橋防止装置工その他これらに類する工種について定める。
2. 受注者は、コンクリート管理橋の製作工については以下の事項を施工計画書に記載しなければならない。
 - （1）使用材料（セメント、骨材、混和材料、鋼材等の品質、数量）
 - （2）施工方法（鉄筋工、型枠工、PC工、コンクリート工等）
 - （3）主桁製作設備（機種、性能、使用期間等）
 - （4）試験ならびに品質管理計画（作業中の管理、検査等）
3. 受注者は、シースの施工については、セメントペーストの漏れない構造とし、コンクリート打設時の圧力に耐える強度を有するものを使用しなければならない。
4. 受注者は、定着具及び接続具の使用については、定着または接続されたPC鋼材がJISまたは**設計図書**に規定された引張荷重値に達する前に有害な変形を生じたり、破壊することのないような構造及び強さを有するものを使用しなければならない。
5. 受注者は、PC鋼材両端のねじの使用については、JIS B 0205-1~4（一般用メートルねじ）に適合する転造ねじを使用しなければならない。

4-14-2 プレテンション桁製作工（購入工）

プレテンション桁製作工（購入工）の施工については、第3編2-3-12プレテンション桁製作工（購入工）の規定による。

4-14-3 ポストテンション桁製作工

ポストテンション桁製作工の施工については、第3編2-3-13ポストテンション桁製作工の規定による。

4-14-4 プレキャストセグメント製作工（購入工）

プレキャストブロック購入については、第3編2-3-12プレテンション桁製作工（購入工）の規定による。

4-14-5 プレキャストセグメント主桁組立工

プレキャストセグメント主桁組立工については、第3編2-3-14プレキャストセグメント主桁組立工の規定による。

4-14-6 支承工

支承工の施工については、「道路橋支承便覧 第6章支承部の施工」（日本道路協会、平成31年2月）の規定による。これにより難しい場合は、監督員の**承諾**を得なければならない。

4-14-7 架設工（クレーン架設）

架設工（クレーン架設）については、第3編2-13-3架設工（クレーン架設）の規定による。

4-14-8 架設工（架設桁架設）

桁架設については、第3編2-13-3架設工（クレーン架設）の規定による。

4-14-9 床版・横組工

横締め鋼材・横締め緊張・横締めグラウトがある場合の施工については、第3編2-3-13ポストテンション桁製作工の規定による。

4-14-10 落橋防止装置工

受注者は、**設計図書**に基づいて落橋防止装置を施工しなければならない。

第15節 コンクリート管理橋上部工（PCホロースラブ橋）

4-15-1 一般事項

本節は、コンクリート管理橋上部工(PCホロースラブ橋)として架設支保工(固定)、支承工、落橋防止装置工、PCホロースラブ製作工その他これらに類する工種について定める。

4-15-2 架設支保工（固定）

支保工及び支保工基礎の施工については、第1編第3章第8節型枠・支保の規定による。

4-15-3 支承工

支承工の施工については、「道路橋支承便覧 第6章支承部の施工」（日本道路協会、平成31年2月）の施工の規定による。これにより難しい場合は、監督員の**承諾**を得なければならない。

4-15-4 落橋防止装置工

受注者は、**設計図書**に基づいて落橋防止装置を施工しなければならない。

4-15-5 PCホロースラブ製作工

PCホロースラブ製作工については、第3編2-3-15PCホロースラブ製作工の規定による。

第16節 橋梁付属物工（コンクリート管理橋）

4-16-1 一般事項

本節は、橋梁付属物工(コンクリート管理橋)として伸縮装置工、排水装置工、地覆工、橋梁用防護柵工、橋梁用高欄工、検査路工、銘板工その他これらに類する工種について定める。

4-16-2 伸縮装置工

伸縮装置工の施工については、第3編2-3-24伸縮装置工の規定による。

4-16-3 排水装置工

排水装置工の施工については、第6編4-12-3排水装置工の規定による。

4-16-4 地覆工

地覆工の施工については、第6編4-12-4地覆工の規定による。

4-16-5 橋梁用防護柵工

橋梁用防護柵工の施工については、第6編4-12-5橋梁用防護柵工の規定による。

4-16-6 橋梁用高欄工

橋梁用高欄工の施工については、第6編4-12-6橋梁用高欄工の規定による。

4-16-7 検査路工

検査路工の施工については、第6編4-12-7検査路工の規定による。

4-16-8 銘板工

銘板工の施工については、第3編2-3-25銘板工の規定による。

第17節 橋梁足場等設置工（コンクリート管理橋）

4-17-1 一般事項

本節は、橋梁足場等設置工(コンクリート管理橋)として橋梁足場工、橋梁防護工、昇降用設備工その他これらに類する工種について定める。

4-17-2 橋梁足場工

橋梁足場工の施工については、第6編4-13-2橋梁足場工の規定による。

4-17-3 橋梁防護工

橋梁防護工の施工については、第6編4-13-3橋梁防護工の規定による。

4-17-4 昇降用設備工

昇降用設備工の施工については、第6編4-13-4昇降用設備工の規定による。

第18節 舗装工

4-18-1 一般事項

1. 本節は、舗装工として舗装準備工、橋面防水工、アスファルト舗装工、半たわみ性舗装工、排水性舗装工、透水性舗装工、グースアスファルト舗装工、コンクリート舗装工、薄層カラー舗装工、ブロック舗装工の施工その他これらに類する工種について定める。
2. 受注者は、舗装工において、使用する材料のうち、試験が伴う材料については、「舗装調査・試験法便覧」（日本道路協会、平成31年3月）の規定に基づき試験を実施しなければならない。
3. 受注者は、路盤の施工において、路床面または下層路盤面に異常を発見したときは、**設計図書**に関して監督員と**協議**しなければならない。
4. 受注者は、路盤の施工に先立って、路床面の浮石、その他の有害物を除去しなければならない。

4-18-2 材料

材料については、第3編2-6-2材料の規定による。

4-18-3 舗装準備工

舗装準備工の施工については、第3編2-6-5舗装準備工の規定による。

4-18-4 橋面防水工

橋面防水工の施工については、第3編2-6-6橋面防水工の規定による。

4-18-5 アスファルト舗装工

アスファルト舗装工の施工については、第3編2-6-7アスファルト舗装工の規定による。

4-18-6 半たわみ性舗装工

半たわみ性舗装工の施工については、第3編2-6-8半たわみ性舗装工の規定による。

る。

4-18-7 排水性舗装工

排水性舗装工の施工については、第3編2-6-9排水性舗装工の規定による。

4-18-8 透水性舗装工

透水性舗装工の施工については、第3編2-6-10透水性舗装工の規定による。

4-18-9 グースアスファルト舗装工

グースアスファルト舗装工の施工については、第3編2-6-11グースアスファルト舗装工の規定による。

4-18-10 コンクリート舗装工

1. コンクリート舗装工の施工については、第3編2-6-12コンクリート舗装工の規定による。
2. 現場練りコンクリートを使用する場合の配合は配合設計を行い、**設計図書**に関して監督員の**承諾**を得るものとする。
3. 粗面仕上げは、フロート、ハケ及びほうき等で行うものとする。
4. 初期養生において、コンクリート皮膜養生剤を原液濃度で70g/m²程度を入念に散布し、三角屋根、麻袋等で十分に行うものとする。
5. 目地注入材は、加熱注入式高弾性タイプ（路肩側低弾性タイプ）を使用するものとする。
6. 横収縮目地及び縦目地は、カット目地とし、横収縮目地は30mに1箇所程度の打込み目地とするものとする。

4-18-11 薄層カラー舗装工

薄層カラー舗装工の施工については、第3編2-6-13薄層カラー舗装工の規定による。

4-18-12 ブロック舗装工

ブロック舗装工の施工については、第3編2-6-14ブロック舗装工の規定による。

第6編 河川編

第5章 堰

第1節 適用

1. 本章は、河川工事における工場製作工、工場製品輸送工、河川土工、軽量盛土工、可動堰本体工、固定堰本体工、魚道工、管理橋下部工、鋼管理橋上部工、橋梁現場塗装工、床版工、橋梁付属物工(鋼管理橋)、橋梁足場等設置工(鋼管理橋)、コンクリート管理橋上部工(PC橋)、コンクリート管理橋上部工(PCホロースラブ橋)、コンクリート管理橋上部工(PC箱桁橋)、橋梁付属物工(コンクリート管理橋)、橋梁足場等設置工(コンクリート管理橋)、付属物設置工、仮設工その他これらに類する工種について適用する。
2. 河川土工、仮設工は、第1編第2章第3節河川土工、海岸土工、砂防土工、第3編第2章第10節仮設工の規定による。
3. 本章に特に定めのない事項については、第1編共通編、第2編材料編、第3編土木工事共通編の規定による。
4. 受注者は、河川工事において、水位、潮位の観測を必要に応じて実施しなければならない。
5. 受注者は、扉体、戸当り及び開閉装置の製作、据付けは「機械工事共通仕様書(案)」(国土交通省、令和元年7月)の規定による。

第2節 適用すべき諸基準

受注者は、**設計図書**において特に定めのない事項については、以下の基準類による。これにより難い場合は、監督員の**承諾**を得なければならない。なお、基準類と**設計図書**に相違がある場合は、原則として**設計図書**の規定に従うものとし、疑義がある場合は監督員にと**協議**しなければならない。

ダム・堰施設技術協会	ダム・堰施設技術基準(案)	(基準解説編・設備計画マニュアル編)	(平成28年10月)
国土開発技術研究センター	ゴム引布製起伏堰技術基準(案)		(平成12年10月)
国土交通省	仮締切堤設置基準(案)		(平成26年12月一部改正)
日本道路協会	道路橋示方書・同解説	(Ⅰ共通編)	(平成29年11月)
日本道路協会	道路橋示方書・同解説	(Ⅱ鋼橋・鋼部材編)	(平成29年11月)
日本道路協会	道路橋示方書・同解説	(Ⅲコンクリート橋・コンクリート部材編)	(平成29年11月)
日本道路協会	道路橋示方書・同解説	(Ⅳ下部構造編)	(平成29年11月)
日本道路協会	鋼道路橋施工便覧		(昭和60年2月)
日本道路協会	道路橋支承便覧		(平成31年2月)
土木学会	プレストレストコンクリート工法設計施工指針		(平成3年3月)

第3節 工場製作工

5-3-1 一般事項

1. 本節は、工場製作工として、刃口金物製作工、桁製作工、検査路製作工、鋼製伸縮継手製作工、落橋防止装置製作工、鋼製排水管製作工、プレビーム用桁製作工、橋梁用防護柵製作工、鋳造費、アンカーフレーム製作工、仮設材製作工、工場塗装工、その他これらに類する工種について定める。
2. 受注者は、原寸、工作、溶接に関する事項を施工計画書に記載しなければならない。なお、**設計図書**に示されている場合または**設計図書**に関して監督員の**承諾**を得た場合は、上記項目の全部または一部を省略することができるものとする。
3. 受注者は、溶接作業に従事する溶接工の名簿を整備し、監督員の請求があった場合は速やかに**提示**しなければならない。
4. 受注者は、鋳鉄品及び鋳鋼品の使用にあたって、**設計図書**に示す形状寸法のもので、応力上問題のあるキズまたは著しいひずみ及び内部欠陥がないものを使用しなければならない。
5. 主要部材とは、主構造と床組、二次部材とは、主要部材以外の二次的な機能を持つ部材をいうものとする。

5-3-2 材料

堰の材料については、第3編2-12-2材料の規定による。

5-3-3 刃口金物製作工

刃口金物製作工の施工については、第3編2-12-3桁製作工の規定による。

5-3-4 桁製作工

桁製作工の施工については、第3編2-12-3桁製作工の規定による。

5-3-5 検査路製作工

検査路製作工の施工については、第3編2-12-4検査路製作工の規定による。

5-3-6 鋼製伸縮継手製作工

鋼製伸縮継手製作工については、第3編2-12-5鋼製伸縮継手製作工の規定による。

5-3-7 落橋防止装置製作工

落橋防止装置製作工については、第3編2-12-6落橋防止装置製作工の規定による。

5-3-8 鋼製排水管製作工

鋼製排水管製作工については、第3編2-12-10鋼製排水管製作工の規定による。

5-3-9 プレビーム用桁製作工

プレビーム用桁製作工については、第3編2-12-9プレビーム用桁製作工の規定による。

5-3-10 橋梁用防護柵製作工

橋梁用防護柵製作工については、第3編2-12-7橋梁用防護柵製作工の規定による。

5-3-11 鋳造費

鋳造費については、第6編4-3-8鋳造費の規定による。

5-3-12 アンカーフレーム製作工

アンカーフレーム製作工については、第3編2-12-8アンカーフレーム製作工の規定による。

5-3-13 仮設材製作工

仮設材製作工については、第6編4-3-9 仮設材製作工の規定による。

5-3-14 工場塗装工

工場塗装工の施工については、第3編2-12-11 工場塗装工の規定による。

第4節 工場製品輸送工

5-4-1 一般事項

本節は、工場製品輸送工として、輸送工その他これらに類する工種について定める。

5-4-2 輸送工

輸送工の施工については、第3編2-8-2 輸送工の規定による。

第5節 軽量盛土工

5-5-1 一般事項

本節は、軽量盛土工として、軽量盛土工その他これらに類する工種について定める。

5-5-2 軽量盛土工

軽量盛土工の施工については、第3編2-11-2 軽量盛土工の規定による。

第6節 可動堰本体工

5-6-1 一般事項

1. 本節は、可動堰本体工として作業土工（床掘り・埋戻し）、既製杭工、場所打杭工、オープンケーソン基礎工、ニューマチックケーソン基礎工、矢板工、床版工、堰柱工、門柱工、ゲート操作台工、水叩工、閘門工、土砂吐工、取付擁壁工その他これらに類する工種について定める。
2. 受注者は、可動堰本体工の施工にあたっては、「ダム・堰施設技術基準（案）（基準解説編・設備計画マニュアル編）」（ダム・堰施設技術協会、平成28年10月）及び「ダム・堰施設技術基準（案）第7章施工」（国土交通省、平成28年3月）の規定による。これにより難い場合は、監督員の**承諾**を得なければならない。

5-6-2 作業土工（床掘り・埋戻し）

作業土工の施工については、第3編2-3-3 作業土工（床掘り・埋戻し）の規定による。

5-6-3 既製杭工

既製杭工の施工については、第3編2-4-4 既製杭工の規定による。

5-6-4 場所打杭工

場所打杭工の施工については、第3編2-4-5 場所打杭工の規定による。

5-6-5 オープンケーソン基礎工

オープンケーソン基礎工の施工については、第3編2-4-7 オープンケーソン基礎工の規定による。

5-6-6 ニューマチックケーソン基礎工

ニューマチックケーソン基礎工の施工については、第3編2-4-8 ニューマチックケーソン基礎工の規定による。

5-6-7 矢板工

矢板工の施工については、第3編2-3-4矢板工の規定による。

5-6-8 床版工

床版工の施工については、第6編4-6-7床版工の規定による。

5-6-9 堰柱工

堰柱工については、第6編4-6-8堰柱工の規定による。

5-6-10 門柱工

埋設される鋼構造物の周辺コンクリートの打ち込みは、第6編4-6-7床版工第3項及び第4項の規定による。

5-6-11 ゲート操作台工

ゲート操作台工については、第6編4-6-10ゲート操作台工の規定による。

5-6-12 水叩工

1. 受注者は、水叩工の施工にあたっては、床付地盤と均しコンクリート、本体コンクリート及び止水矢板との水密性を確保しなければならない。
2. 受注者は、コンクリート打設にあたっては、水叩工1ブロックを打ち継ぎ目なく連続して施工しなければならない。

5-6-13 閘門工

閘門工の施工については、第6編4-6-8堰柱工の規定による。

5-6-14 土砂吐工

土砂吐工の施工については、第6編5-7-8堰本体工の規定による。

5-6-15 取付擁壁工

受注者は、取付擁壁の施工時期については、仮締切工の切替時期等を考慮した工程としなければならない。

第7節 固定堰本体工

5-7-1 一般事項

1. 本節は、固定堰本体工として作業土工（床掘り・埋戻し）、既製杭工、場所打杭工、オープンケーソン基礎工、ニューマチックケーソン基礎工、矢板工、堰本体工、水叩工、土砂吐工、取付擁壁工その他これらに類する工種について定める。
2. 受注者は、固定堰本体工の施工にあたっては、「ダム・堰施設技術基準（案）（基準解説編・設備計画マニュアル編）」（ダム・堰施設技術協会、平成28年10月）及び「ダム・堰施設技術基準（案）第7章施工」（国土交通省、平成28年3月）の規定による。これにより難しい場合は、監督員の承諾を得なければならない。

5-7-2 作業土工（床掘り・埋戻し）

作業土工の施工については、第3編2-3-3作業土工（床掘り・埋戻し）の規定による。

5-7-3 既製杭工

既製杭工の施工については、第3編2-4-4既製杭工の規定による。

5-7-4 場所打杭工

場所打杭工の施工については、第3編2-4-5場所打杭工の規定による。

5-7-5 オープンケーソン基礎工

オープンケーソン基礎工の施工については、第3編2-4-7オープンケーソン基礎工の規定による。

5-7-6 ニューマチックケーソン基礎工

ニューマチックケーソン基礎工の施工については、第3編2-4-8ニューマチックケーソン基礎工の規定による。

5-7-7 矢板工

矢板工の施工については、第3編2-3-4矢板工の規定による。

5-7-8 堰本体工

1. 受注者は、床版部の施工にあたっては、床付地盤と敷均しコンクリート、本体コンクリート、止水矢板との水密性を確保しなければならない。
2. 仮締切の施工手順によって、本体コンクリートを打ち継ぐ場合の施工については、第1編3-6-7打継目の規定による。

5-7-9 水叩工

水叩工の施工については、第6編5-6-12水叩工の規定による。

5-7-10 土砂吐工

土砂吐工の施工については、第6編5-7-8堰本体工の規定による。

5-7-11 取付擁壁工

取付擁壁工の施工については、第6編5-6-15取付擁壁工の規定による。

第8節 魚道工

5-8-1 一般事項

1. 本節は、魚道工として作業土工（床掘り・埋戻し）、魚道本体工その他これらに類する工種について定める。
2. 受注者は、魚道工の施工にあたっては、「ダム・堰施設技術基準（案）（基準解説編・設備計画マニュアル編）」（ダム・堰施設技術協会、平成28年10月）及び「ダム・堰施設技術基準（案）第7章施工」（国土交通省、平成28年3月）の規定による。これにより難しい場合は、監督員の**承諾**を得なければならない。

5-8-2 作業土工（床掘り・埋戻し）

作業土工の施工については、第3編2-3-3作業土工（床掘り・埋戻し）の規定による。

5-8-3 魚道本体工

受注者は、床版部の施工にあたっては、床付地盤と敷均しコンクリート、本体コンクリート、止水矢板との水密性を確保しなければならない。

第9節 管理橋下部工

5-9-1 一般事項

本節は、管理橋下部工として管理橋橋台工その他これらに類する工種について定める。

5-9-2 管理橋橋台工

受注者は、現地の状況により**設計図書**に示された構造により難しい場合は、**設計図書**

に関して監督員と協議しなければならない。

第10節 鋼管理橋上部工

5-10-1 一般事項

1. 本節は、鋼管理橋上部工として地組工、架設工（クレーン架設）、架設工（ケーブルクレーン架設）、架設工（ケーブルエレクション架設）、架設工（架設桁架設）、架設工（送出し架設）、架設工（トラベラークレーン架設）、支承工、現場継手工その他これらに類する工種について定める。
2. 受注者は、架設準備として下部工の橋座高及び支承間距離の検測を行い、その結果を監督員に**提示**しなければならない。なお、測量結果が**設計図書**に示されている数値と差異を生じた場合は、監督員に測量結果を速やかに**提出し指示**を受けなければならない。
3. 受注者は、架設にあたっては、架設時の部材の応力と変形等を十分検討し、上部工に対する悪影響が無いことを**確認**しておかななければならない。
4. 受注者は、架設に用いる仮設備及び架設用機材については、工事目的物の品質・性能が確保できる規模と強度を有することを**確認**しなければならない。
5. 受注者は、鋼管理橋の架設に当って、次の事項を記載した架設計画書を**提出**しなければならない。
 - (1) 使用材料
 - (2) 使用機械
 - (3) 架設方法
 - (4) 労務計画
 - (5) 安全衛生計画
6. 受注者は、同種塗装工事に従事した経験を有する塗装作業者を工事に従事させなければならない。

5-10-2 材 料

鋼管理橋上部工材料については、第6編4-9-2材料の規定による。

5-10-3 地組工

地組工の施工については、第3編2-13-2地組工の規定による。

5-10-4 架設工（クレーン架設）

架設工（クレーン架設）の施工については、第3編2-13-3架設工（クレーン架設）の規定による。

5-10-5 架設工（ケーブルクレーン架設）

架設工（ケーブルクレーン架設）の施工については、第3編2-13-4架設工（ケーブルクレーン架設）の規定による。

5-10-6 架設工（ケーブルエレクション架設）

架設工（ケーブルエレクション架設）の施工については、第3編2-13-5架設工（ケーブルエレクション架設）の規定による。

5-10-7 架設工（架設桁架設）

架設工（架設桁架設）の施工については、第3編2-13-6架設工（架設桁架設）の

規定による。

5-10-8 架設工（送出し架設）

架設工（送出し架設）の施工については、第3編2-13-7架設工（送出し架設）の規定による。

5-10-9 架設工（トラベラークレーン架設）

架設工（トラベラークレーン架設）の施工については、第3編2-13-8架設工（トラベラークレーン架設）の規定による。

5-10-10 支承工

受注者は、支承工の施工については、「道路橋支承便覧 第6章支承部の施工」（日本道路協会、平成31年2月）による。これにより難しい場合は、監督員の**承諾**を得なければならない。

5-10-11 現場継手工

現場継手工の施工については、第3編2-3-23現場継手工の規定による。

5-10-12 マイクロフィルム等

1. 受注者は完成図面をマイクロフィルムに収め**提出**しなければならない。
2. 受注者は、工事完了後「橋梁台帳」を作成し、完成届出書と併せて**提出**しなければならない。

第11節 橋梁現場塗装工

5-11-1 一般事項

本節は、橋梁現場塗装工として現場塗装工その他これらに類する工種について定める。

5-11-2 現場塗装工

現場塗装工の施工については、第3編2-3-31現場塗装工の規定による。

第12節 床版工

5-12-1 一般事項

本節は、床版工として、床版工その他これらに類する工種について定める。

5-12-2 床版工

床版工の施工については、第3編2-18-2床版工の規定による。

第13節 橋梁付属物工（鋼管理橋）

5-13-1 一般事項

本節は、橋梁付属物工（鋼管理橋）として伸縮装置工、排水装置工、地覆工、橋梁用防護柵工、橋梁用高欄工、検査路工、銘板工その他これらに類する工種について定める。

5-13-2 伸縮装置工

伸縮装置工の施工については、第3編2-3-24伸縮装置工の規定による。

5-13-3 排水装置工

排水装置工の施工については、第6編4-12-3排水装置工の規定による。

5-13-4 地覆工

地覆工の施工については、第6編4-12-4地覆工の規定による。

5-13-5 橋梁用防護柵工

橋梁用防護柵工の施工については、第6編4-12-5橋梁用防護柵工の規定による。

5-13-6 橋梁用高欄工

橋梁用高欄工の施工については、第6編4-12-6橋梁用高欄工の規定による。

5-13-7 検査路工

検査路工の施工については、第6編4-12-7検査路工の規定による。

5-13-8 銘板工

銘板工の施工については、第3編2-3-25銘板工の規定による。

第14節 橋梁足場等設置工（鋼管理橋）

5-14-1 一般事項

本節は、橋梁足場等設置工（鋼管理橋）として橋梁足場工、橋梁防護工、昇降用設備工その他これらに類する工種について定める。

5-14-2 橋梁足場工

橋梁足場工の施工については、第6編4-13-2橋梁足場工の規定による。

5-14-3 橋梁防護工

橋梁防護工の施工については、第6編4-13-3橋梁防護工の規定による。

5-14-4 昇降用設備工

昇降用設備工の施工については、第6編4-13-4昇降用設備工の規定による。

第15節 コンクリート管理橋上部工（PC橋）

5-15-1 一般事項

1. 本節は、コンクリート管理橋上部工（PC橋）としてプレテンション桁製作工（購入工）、ポストテンション桁製作工、プレキャストセグメント製作工（購入工）、プレキャストセグメント主桁組立工、支承工、架設工（クレーン架設）、架設工（架設桁架設）、床版・横組工、落橋防止装置工、マイクロフィルム等その他これらに類する工種について定める。
2. 受注者は、コンクリート管理橋の製作工については、施工計画書へ以下の事項を記載しなければならない。
 - （1）使用材料（セメント、骨材、混和材料、鋼材等の品質、数量）
 - （2）施工方法（鉄筋工、型枠工、PC工、コンクリート工等）
 - （3）主桁製作設備（機種、性能、使用期間等）
 - （4）試験ならびに品質管理計画（作業中の管理、検査等）
3. 受注者は、シースの施工については、セメントペーストの漏れない構造とし、コンクリート打設時の圧力に耐える強度を有するものを使用しなければならない。
4. 受注者は、定着具及び接続具の使用については、定着または接続されたPC鋼材がJISまたは**設計図書**に規定された引張荷重値に達する前に有害な変形を生じたり、破壊することのないような構造及び強さを有するものを使用しなければならない。
5. 受注者は、PC鋼材両端のねじの使用については、JIS B 0205-1~4（一般用メートルねじ）に適合する転造ねじを使用しなければならない。

5-15-2 プレテンション桁製作工（購入工）

プレテンション桁製作工（購入工）の施工については、第3編2-3-12プレテンション桁製作工（購入工）の規定による。

5-15-3 ポストテンション桁製作工

ポストテンション桁製作工の施工については、第3編2-3-13ポストテンション桁製作工の規定による。

5-15-4 プレキャストセグメント製作工（購入工）

プレキャストブロック購入については、第3編2-3-12プレテンション桁製作工（購入工）の規定による。

5-15-5 プレキャストセグメント主桁組立工

プレキャストセグメント主桁組立工については、第3編2-3-14プレキャストセグメント主桁組立工の規定による。

5-15-6 支承工

支承工の施工については、「道路橋支承便覧 第6章支承部の施工」（日本道路協会、平成31年2月）の規定による。これにより難しい場合は、監督員の**承諾**を得なければならない。

5-15-7 架設工（クレーン架設）

プレキャスト桁の運搬については、第3編第2章第8節工場製品輸送工の規定による。

5-15-8 架設工（架設桁架設）

桁架設については、第3編2-13-6架設工（架設桁架設）の規定による。

5-15-9 床版・横組工

横締め鋼材・横締め緊張・横締めグラウトがある場合の施工については、第3編2-3-13ポストテンション桁製作工の規定による。

5-15-10 落橋防止装置工

落橋防止装置工の施工については、第6編4-14-10落橋防止装置工の規定による。

5-15-11 マイクロフィルム等

1. 受注者は完成図面をマイクロフィルムに収め**提出**しなければならない。
2. 受注者は、工事完了後「橋梁台帳」を作成し、完成届出書と併せて**提出**しなければならない。

第16節 コンクリート管理橋上部工（PCホロースラブ橋）

5-16-1 一般事項

1. 本節は、コンクリート管理橋上部工（PCホロースラブ橋）として架設支保工（固定）、支承工、落橋防止装置工、PCホロースラブ製作工その他これらに類する工種について定める。
2. 受注者は、コンクリート管理橋の製作工については、施工計画書へ以下の事項を記載しなければならない。
 - （1）使用材料（セメント、骨材、混和材料、鋼材等の品質、数量）
 - （2）施工方法（鉄筋工、型枠工、PC工、コンクリート工等）
 - （3）主桁製作設備（機種、性能、使用期間等）

(4) 試験ならびに品質管理計画（作業中の管理、検査等）

3. 受注者は、シースの施工については、セメントペーストの漏れない構造とし、コンクリート打設時の圧力に耐える強度を有するものを使用しなければならない。

4. 受注者は、定着具及び接続具の使用については、定着または接続されたP C鋼材がJISまたは**設計図書**に規定された引張荷重値に達する前に有害な変形を生じたり、破壊することのないような構造及び強さを有するものを使用しなければならない。

5. 受注者は、P C鋼材両端のねじの使用については、JIS B 0205-1~4（一般用メートルねじ）に適合する転造ねじを使用しなければならない。

5-16-2 架設支保工（固定）

支保工及び支保工基礎の施工については、第1編第3章第8節型枠・支保の規定による。

5-16-3 支承工

支承工の施工については、「道路橋支承便覧 第6章支承部の施工」（日本道路協会、平成31年2月）の規定による。これにより難しい場合は、監督員の**承諾**を得なければならない。

5-16-4 落橋防止装置工

落橋防止装置工の施工については、第6編4-14-10落橋防止装置工の規定による。

5-16-5 P Cホロースラブ製作工

P Cホロースラブ製作工の施工については、第3編2-3-15P Cホロースラブ製作工の規定による。

第17節 コンクリート管理橋上部工（P C箱桁橋）

5-17-1 一般事項

1. 本節は、コンクリート管理橋上部工（P C箱桁橋）として架設支保工（固定）、支承工、P C箱桁製作工、落橋防止装置工、その他これらに類する工種について定める。

2. 受注者は、コンクリート管理橋の製作工については、施工計画書へ以下の事項を記載しなければならない。

(1) 使用材料（セメント、骨材、混和材料、鋼材等の品質、数量）

(2) 施工方法（鉄筋工、型枠工、P C工、コンクリート工等）

(3) 主桁製作設備（機種、性能、使用期間等）

(4) 試験ならびに品質管理計画（作業中の管理、検査等）

3. 受注者は、シースの施工については、セメントペーストの漏れない構造とし、コンクリート打設時の圧力に耐える強度を有するものを使用しなければならない。

4. 受注者は、定着具及び接続具の使用については、定着または接続されたP C鋼材がJISまたは**設計図書**に規定された引張荷重値に達する前に有害な変形を生じたり、破壊することのないような構造及び強さを有するものを使用しなければならない。

5. 受注者は、P C鋼材両端のねじの使用については、JIS B 0205-1~4（一般用メートルねじ）に適合する転造ねじを使用しなければならない。

5-17-2 架設支保工（固定）

支保工及び支保工基礎の施工については、第1編第3章第8節型枠・支保の規定によ

る。

5-17-3 支承工

支承工の施工については、「道路橋支承便覧 第6章支承部の施工」（日本道路協会、平成31年2月）の規定による。これにより難しい場合は、監督員の**承諾**を得なければならない。

5-17-4 PC箱桁製作工

PC箱桁製作工については、第3編2-3-16PC箱桁製作工の規定による。

5-17-5 落橋防止装置工

落橋防止装置工の施工については、第6編4-14-10落橋防止装置工の規定による。

第18節 橋梁付属物工（コンクリート管理橋）

5-18-1 一般事項

本節は、橋梁付属物工（コンクリート管理橋）として伸縮装置工、排水装置工、地覆工、橋梁用防護柵工、橋梁用高欄工、検査路工、銘板工その他これらに類する工種について定める。

5-18-2 伸縮装置工

伸縮装置工の施工については、第3編2-3-24伸縮装置工の規定による。

5-18-3 排水装置工

排水装置工の施工については、第6編4-12-3排水装置工の規定による。

5-18-4 地覆工

地覆工の施工については、第6編4-12-4地覆工の規定による。

5-18-5 橋梁用防護柵工

橋梁用防護柵工の施工については、第6編4-12-5橋梁用防護柵工の規定による。

5-18-6 橋梁用高欄工

橋梁用高欄工の施工については、第6編4-12-6橋梁用高欄工の規定による。

5-18-7 検査路工

検査路工の施工については、第6編4-12-7検査路工の規定による。

5-18-8 銘板工

銘板工の施工については、第3編2-3-25銘板工の規定による。

第19節 橋梁足場等設置工（コンクリート管理橋）

5-19-1 一般事項

本節は、橋梁足場等設置工（コンクリート管理橋）として橋梁足場工、橋梁防護工、昇降用設備工その他これらに類する工種について定める。

5-19-2 橋梁足場工

橋梁足場工の施工については、第6編4-13-2橋梁足場工の規定による。

5-19-3 橋梁防護工

橋梁防護工の施工については、第6編4-13-3橋梁防護工の規定による。

5-19-4 昇降用設備工

昇降用設備工の施工については、第6編4-13-4昇降用設備工の規定による。

第20節 付属物設置工

5-20-1 一般事項

本節は、付属物設置工として作業土工（床掘り、埋戻し）、防止柵工、境界工、銘板工、点検施設工、階段工、観測施設工、グラウトホール工その他これらに類する工種について定める。

5-20-2 作業土工（床掘り・埋戻し）

作業土工の施工については、第3編2-3-3作業土工（床掘り・埋戻し）の規定による。

5-20-3 防止柵工

防止柵工の施工については、第3編2-3-7防止柵工の規定による。

5-20-4 境界工

境界工の施工については、第6編3-8-4境界工の規定による。

5-20-5 銘板工

銘板工の施工については、第6編3-8-5銘板工の規定による。

5-20-6 点検施設工

点検施設工の施工については、第6編3-8-6点検施設工の規定による。

5-20-7 階段工

階段工の施工については、第6編3-8-7階段工の規定による。

5-20-8 観測施設工

観測施設工の施工については、第6編3-8-8観測施設工の規定による。

5-20-9 グラウトホール工

グラウトホール工の施工については、第6編3-8-9グラウトホール工の規定による。

第6編 河川編

第6章 排水機場

第1節 適用

1. 本章は、河川工事における河川土工、軽量盛土工、機場本体工、沈砂池工、吐出水槽工、仮設工その他これら類する工事について適用する。
2. 河川土工、仮設工は、第1編第2章第3節河川土工・海岸土工・砂防土工、第3編第2章第10節仮設工の規定による。
3. 本章に特に定めのない事項については、第1編共通編、第2編材料編、第3編土木工事共通編の規定による。
4. 受注者は、河川工事においては、水位、潮位の観測を必要に応じて実施しなければならない。特に、護岸工事等河川内で仮締め切りを設置する工事を行う場合には、水位、潮位について、常に監視しなければならない。

第2節 適用すべき諸基準

受注者は、**設計図書**において特に定めのない事項については、以下の基準類による。これにより難しい場合は、監督員の**承諾**を得なければならない。なお、基準類と**設計図書**に相違がある場合は、原則として**設計図書**の規定に従うものとし、疑義がある場合は監督員と**協議**しなければならない。

ダム・堰施設技術協会 ダム・堰施設技術基準（案）（基準解説編・設備計画マニュアル編）（平成28年10月）

国土交通省 仮締切堤設置基準（案）（平成26年12月一部改正）

河川ポンプ施設技術協会 揚排水ポンプ設備技術基準（案）同解説（平成27年2月）

第3節 軽量盛土工

6-3-1 一般事項

本節は、軽量盛土工として、軽量盛土工その他これらに類する工種について定める。

6-3-2 軽量盛土工

軽量盛土工の施工については、第3編2-11-2軽量盛土工の規定による。

第4節 機場本体工

6-4-1 一般事項

1. 本節は、機場本体工として作業土工（床掘り・埋戻し）、既製杭工、場所打杭工、矢板工、本体工、燃料貯油槽工その他これらに類する工種について定める。
2. 受注者は、機場本体工の施工において、既設堤防の開削、仮締切、仮水路等の施工時期、順序及び構造については、**設計図書**によらなければならない。
3. 受注者は、堤防に設ける仮締切は、**設計図書**に基づき施工するが、現地状況によってこれにより難しい仮締切を設置する場合は、**設計図書**に関して監督員と**協議**しなければ

ばならない。なお、その場合の仮締切は、堤防機能が保持できるものとしなければならない。

4. 受注者は、機場本体内の施工に必要な仮水路は、**設計図書**に基づき施工するが、現地状況によってこれによりがたい場合は、**設計図書**に関して監督員と**協議**しなければならない。なお、その場合の仮水路は、内水排除のための断面を確保し、その流量に耐える構造でなければならない。

6-4-2 作業土工（床掘り・埋戻し）

1. 作業土工の施工については、第3編2-3-3作業土工（床掘り・埋戻し）の規定による。
2. 受注者は、基礎下面の土質が**設計図書**と異なる場合には、**設計図書**に関して監督員と**協議**しなければならない。
3. 受注者は、仮締切を設置した後の工事箇所は良好な排水状態に維持しなければならない。なお、仮締切内に予期しない湧水のある場合には、その処置について監督員と**協議**しなければならない。

6-4-3 既製杭工

既製杭工の施工については、第3編2-4-4既製杭工の規定による。

6-4-4 場所打杭工

場所打杭工の施工については、第3編2-4-5場所打杭工の規定による。

6-4-5 矢板工

矢板工の施工については、第3編2-3-4矢板工の規定による。

6-4-6 本体工

1. 受注者は、基礎材の敷均し、締固めにあたり、支持力が均等となり、かつ不陸を生じないように施工しなければならない。
2. 受注者は、均しコンクリートの施工については不陸が生じないようにしなければならない。
3. 受注者は、均しコンクリートの打設終了後、コンクリート下面の土砂の流出を防止しなければならない。
4. 受注者は、硬化した本体コンクリートに二次コンクリートを打継ぐ場合、ハンドブレイカー、たがね等により打継ぎ面に目荒らし、チップングを行い、清掃、吸水等の適切な処理を施さなければならない。
5. 受注者は、二次コンクリートの打設にあたり、材料の分離が生じないよう適切な方法により施工し、1作業区画内の二次コンクリートについては、これを完了するまで連続して打設しなければならない。
6. 受注者は、二次コンクリートの打設にあたり、天候、設備能力等を検討して、構造物の強度、耐久性及び外観を損なわないような、打設順序、締固め方法で施工しなければならない。
7. 受注者は、目地材の施工位置については、**設計図書**によらなければならない。
8. 受注者は、**設計図書**に示す止水板及び伸縮材で継手を施工し、構造上変位が生じても水密性が確保できるよう施工しなければならない。

6-4-7 燃料貯油槽工

1. 受注者は、基礎材の敷均し、締固めにあたり、支持力が均等となり、かつ不陸を生じないように施工しなければならない。
2. 受注者は、均しコンクリートの施工については不陸が生じないようにしなければならない。
3. 受注者は、均しコンクリートの打設終了後、コンクリート下面の土砂の流出を防止しなければならない。
4. 受注者は、硬化した本体コンクリートに二次コンクリートを打継ぐ場合、ハンドブレイカー、たがね等により打継ぎ面に目荒らし、チップングを行い、清掃、吸水等の適切な処理を施さなければならない。
5. 受注者は、二次コンクリートの打設にあたり、材料の分離が生じないよう適切な方法により施工し、1作業区画内の二次コンクリートについては、これを完了するまで連続して打設しなければならない。
6. 受注者は、二次コンクリートの打設にあたり、天候、設備能力等を検討して、構造物の強度、耐久性及び外観を損なわないような、打設順序、締固め方法で施工しなければならない。
7. 受注者は、防水モルタルの施工にあたっては、**設計図書**に基づき燃料貯油槽に外部から雨水等が進入しないよう施工しなければならない。
8. 受注者は、充填砂を施工する場合は、タンクと燃料貯油槽の間に充填砂が十分いきわたるよう施工しなければならない。なお、充填砂は、特に指定のない場合は、乾燥した砂でなければならない。
9. 受注者は、アンカーボルトの施工にあたっては、アンカーボルトが、コンクリートの打込みにより移動することがないように設置しなければならない。
10. 受注者は、目地材の施工位置については、**設計図書**によらなければならない。

第5節 沈砂池工

6-5-1 一般事項

1. 本節は、沈砂池工として作業土工（床掘り、埋戻し）、既製杭工、場所打杭工、矢板工、場所打擁壁工、コンクリート床版工、ブロック床版工、場所打水路工その他これらに類する工事について定める。
2. 受注者は、沈砂池工の施工において、既設堤防の開削、仮締切、仮水路等の施工時期、順序及び構造については、**設計図書**によらなければならない。
3. 受注者は、堤防に設ける仮締切は、**設計図書**に基づき施工するが、現地状況によってこれにより難い仮締切を設置する場合は、**設計図書**に関して監督員と**協議**しなければならない。なお、その場合の仮締切は、堤防機能が保持できるものとしなければならない。
4. 受注者は、沈砂池工の施工に必要となる仮水路は、**設計図書**に基づき施工するが、現地状況によってこれにより難い仮締切を設置する場合は、**設計図書**に関して監督員と**協議**しなければならない。なお、その場合の仮水路は、内水排除のための断面を確保し、その流量に耐える構造でなければならない。

6-5-2 作業土工（床掘り・埋戻し）

1. 作業土工の施工については、第3編2-3-3作業土工（床掘り・埋戻し）の規定による。
2. 受注者は、基礎下面の土質が**設計図書**と異なる場合には、**設計図書**に関して監督員と**協議**しなければならない。
3. 受注者は、仮締切を設置した後の工事箇所は良好な排水状態に維持しなければならない。なお、基礎部分に予期しない湧水がある場合には、**設計図書**に関して監督員と**協議**しなければならない。

6-5-3 既製杭工

既製杭工の施工については、第3編2-4-4既製杭工の規定による。

6-5-4 場所打杭工

場所打杭工の施工については、第3編2-4-5場所打杭工の規定による。

6-5-5 矢板工

矢板工の施工については、第3編2-3-4矢板工の規定による。

6-5-6 場所打擁壁工

コンクリート擁壁工の施工については、第6編6-4-6本体工の規定による。

6-5-7 コンクリート床版工

コンクリート床版工の施工については、第6編6-4-6本体工の規定による。

6-5-8 ブロック床版工

1. 受注者は、根固めブロック製作後、製作数量等が確認できるように記号を付けなければならない。
2. 受注者は、根固めブロックの運搬及び据付けについては、根固めブロックに損傷を与えないように施工しなければならない。
3. 受注者は、根固めブロックの据付けについては、各々の根固めブロックを連結する場合は、連結ナットが抜けないようにネジ山をつぶさなければならない。
4. 受注者は、根固めブロック、場所打ブロックのコンクリートの打込みについては、打継目を設けてはならない。
5. 受注者は、場所打ブロックの施工については、コンクリートの水中打込みを行ってはならない。
6. 間詰コンクリートの施工については、第1編第3章無筋・鉄筋コンクリートの規定による。
7. 受注者は、吸出し防止材の施工については、平滑に設置しなければならない。

6-5-9 場所打水路工

1. 受注者は、基礎材の敷均し、締固めにあたり、支持力が均等となり、かつ不陸を生じないように施工しなければならない。
2. 受注者は、均しコンクリートの施工については不陸が生じないようにしなければならない。
3. 受注者は、均しコンクリートの打設終了後、コンクリート下面の土砂の流出を防止しなければならない。
4. 受注者は、目地材の施工については、**設計図書**によらなければならない。

5. 受注者は、**設計図書**に示す止水板及び伸縮材で継手を施工し、構造上変位が生じても水密性が確保できるよう施工しなければならない。

第6節 吐出水槽工

6-6-1 一般事項

1. 本節は、吐出水槽工として作業土工（床掘り・埋戻し）、既製杭工、場所打杭工、矢板工、本土工その他これらに類する工種について定める。
2. 受注者は、吐出水槽工の施工において、既設堤防の開削、仮締切、仮水路等の施工時期、順序及び構造については**設計図書**によらなければならない。
3. 受注者は、堤防に設ける仮締切は、**設計図書**に基づき施工するが、現地状況によってこれにより難い仮締切を設置する場合は、**設計図書**に関して監督員と**協議**しなければならない。なお、その場合の仮締切は、堤防機能が保持できるものとしなければならない。
4. 受注者は、吐出水槽工の施工に必要となる仮水路は、**設計図書**に基づき施工するが、現地状況によってこれにより難い場合は、**設計図書**に関して監督員と**協議**しなければならない。なお、その場合の仮水路は、内水排除のための断面を確保し、その流量に耐える構造でなければならない。

6-6-2 作業土工（床掘り・埋戻し）

1. 作業土工の施工については、第3編2-3-3作業土工（床掘り・埋戻し）の規定による。
2. 受注者は、基礎下面の土質が**設計図書**と異なる場合には、**設計図書**に関して監督員と**協議**しなければならない。
3. 受注者は、**設計図書**に定めた仮締切を設置した後の工事箇所は良好な排水状態に維持しなければならない。なお、当該仮締切内に予期しない湧水のある場合には、**設計図書**に関して監督員と**協議**しなければならない。

6-6-3 既製杭工

既製杭工の施工については、第3編2-4-4既製杭工の規定による。

6-6-4 場所打杭工

場所打杭工の施工については、第3編2-4-5場所打杭工の規定による。

6-6-5 矢板工

矢板工の施工については、第3編2-3-4矢板工の規定による。

6-6-6 本土工

本土工の施工については、第6編6-4-6本土工の規定による。

第6編 河川編

第7章 床止め・床固め

第1節 適用

1. 本章は、河川工事における河川土工、軽量盛土工、床止め工、床固め工、山留擁壁工、仮設工その他これらに類する工種について適用する。
2. 河川土工、仮設工は、第1編第2章第3節河川土工・海岸土工・砂防土工、第3編第2章第10節仮設工の規定による。
3. 本章に特に定めのない事項については、第1編共通編、第2編材料編、第3編土木工事共通編の規定による。
4. 受注者は、河川工事において、水位、潮位の観測を必要に応じて実施しなければならない。特に、護岸工事等河川内で仮締切を設置する工事を行う場合には、水位、潮位について、常に監視しなければならない。

第2節 適用すべき諸基準

受注者は、**設計図書**において特に定めのない事項については、以下の基準類による。これにより難しい場合は、監督員の**承諾**を得なければならない。なお、基準類と**設計図書**に相違がある場合は、原則として**設計図書**の規定に従うものとし、疑義がある場合は監督員と**協議**しなければならない。

国土交通省 仮締切堤設置基準（案） （平成26年12月一部改正）

第3節 軽量盛土工

7-3-1 一般事項

本節は、軽量盛土工として、軽量盛土工その他これらに類する工種について定める。

7-3-2 軽量盛土工

軽量盛土工の施工については、第3編2-11-2軽量盛土工の規定による。

第4節 床止め工

7-4-1 一般事項

1. 本節は、床止め工として、作業土工、既製杭工、矢板工、本土工、取付擁壁工、水叩工、その他これらに類する工種について定める。
2. 受注者は、床止め工の施工にあたっては、仮締切堤設置基準（案）（国土交通省、平成26年12月一部改正）及び各々の条・項の規定による。
3. 受注者は、床止め工の施工にあたって、仮締切を行う場合、確実な施工に努めるとともに、河積阻害や河川管理施設、許可工作物等に対する局所的な洗掘等を避けるような施工をしなければならない。
4. 受注者は、床止め工の施工にあたって、自然浸透した水の排水及び地下水位を低下させるなどの排水工を行う場合、現場の土質条件、地下水位、工事環境などを調査し、

条件の変化に対処しうるようにしなければならない。

5. 受注者は、床止め工の施工にあたって、予期しない障害となる工作物等が現れた場合には、速やかに監督員に**連絡**し、**設計図書**に関して監督員と**協議**し、これを処理しなければならない。
6. 受注者は、本体工または、取付擁壁工の施工に際して、遮水シート及び止水シートを設置する場合は、施工面を平滑に仕上げしてから布設しなければならない。
また、シートの重ね合わせ及び端部の接着はずれ、剥離等のないように施工しなければならない。

7-4-2 材 料

床止め工の材料については、第6編1-7-2材料の規定による。

7-4-3 作業土工（床掘り・埋戻し）

作業土工の施工については、第3編2-3-3作業土工（床掘り・埋戻し）の規定による。

7-4-4 既製杭工

既製杭工の施工については、第3編2-4-4既製杭工の規定による。

7-4-5 矢板工

矢板工の施工については、第3編2-3-4矢板工の規定による。

7-4-6 本体工

1. 本体工の施工については、第1編第3章無筋・鉄筋コンクリートの規定による。
また、河川が本来有している生物の良好な生育環境、自然環境に配慮して計画された多自然河川工法による本体工の施工については、工法の主旨を踏まえ施工しなければならない。
2. 受注者は、本体工の止水板の施工に際して、空隙を生じず、かつ、漏水をきたさないよう注意して施工しなければならない。
3. 植石張りの施工については、第3編2-5-5石積（張）工の規定による。
4. 受注者は、根固めブロックの施工にあたって、据付け箇所直接製作するブロック以外は、製作後、現場確認できるよう記号を付さなければならない。
5. 受注者は、ブロックの運搬及び据付けにあたっては、設計強度を確認後、ブロックに損傷を与えないように施工しなければならない。
6. 受注者は、ブロックの据付けにあたり、各々のブロックを連結する場合は、連結ナットが抜けないようにネジ山をつぶさなければならない。
7. 間詰工の施工については、第3編2-5-5石積（張）工の規定による。
8. 受注者は、吸出し防止材の敷設に際して、施工位置については**設計図書**に従って施工しなければならない。
9. 受注者は、ふとんかごの詰石の施工については、できるだけ空隙を少なくしなければならない。また、かご材を傷つけないように注意するとともに詰石の施工の際、側壁、仕切りが偏平にならないように留意しなければならない。
10. 受注者は、ふとんかごの中詰用ぐり石については、15cm～20cmの大きさとし、ふとんかごの網目より大きな天然石または割ぐり石を使用しなければならない。

7-4-7 取付擁壁工

取付擁壁工の施工については、第6編5-6-15取付擁壁工の規定による。

7-4-8 水叩工

1. 受注者は、水叩工の施工については、**設計図書**に示す止水板及び伸縮材で床版との継手を施工し、構造上変位が生じても水密性が確保できるよう施工しなければならない。
2. 水叩工の施工については、第1編第3章無筋・鉄筋コンクリートの規定による。
3. 受注者は、水叩工の止水板の施工に際して、空隙を生じず、かつ、漏水をきたさないよう注意して施工しなければならない。
4. 受注者は、巨石張りの施工については、第3編2-5-5石積（張）工の規定による。これにより難しい場合は、監督員の**承諾**を得なければならない。
5. 受注者は、根固めブロックの施工にあたって、据付け箇所直接製作するブロック以外は、製作後、現場確認できるよう記号を付さなければならない。
6. 受注者は、ブロックの運搬及び据付けにあたっては、設計強度を確認後、ブロックに損傷を与えないように施工しなければならない。
7. 受注者は、ブロックの据付けにあたり、各々のブロックを連結する場合は、連結ナットが抜けないようにネジ山をつぶさなければならない。
8. 間詰工の施工については、第3編2-5-5石積（張）工の規定による。
9. 受注者は、吸出し防止材の敷設に際して、施工位置については**設計図書**に従って施工しなければならない。

第5節 床固め工

7-5-1 一般事項

1. 本節は、床固め工として、作業土工（床掘り、埋戻し）、本堤工、垂直壁工、側壁工、水叩工、その他これらに類する工種について定める。
2. 受注者は、床固め工の施工にあたっては、仮締切堤設置基準（案）（国土交通省、平成26年12月一部改正）及び各々の条・項の規定による。
3. 受注者は、床固め工の施工にあたって、仮締切を行う場合、確実な施工に努めるとともに、河積阻害や河川管理施設、許可工作物等に対する局所的な洗掘等を避けるような施工をしなければならない。
4. 受注者は、床固め工の施工にあたって、自然浸透した水の排水及び地下水位を低下させるなどの排水工を行う場合、現場の土質条件、地下水位、工事環境などを調査し、条件の変化に対処しうるようにしなければならない。
5. 受注者は、床固め工の施工にあたって、予期しない障害となる工作物等が現れた場合には、速やかに監督員に**連絡**し、**設計図書**に関して監督員と**協議**し、これを処理しなければならない。
6. 受注者は、本体工及び側壁工の施工に際して、遮水シート及び止水シートを設置する場合は、施工面を平滑に仕上げしてから布設しなければならない。
また、シートの重ね合わせ及び端部の接着はずれ、剥離等のないように施工しなければならない。

7-5-2 材 料

床固め工の材料については、第6編1-7-2材料の規定による。

7-5-3 作業土工（床掘り・埋戻し）

作業土工の施工については、第3編2-3-3作業土工（床掘り・埋戻し）の規定による。

7-5-4 本堤工

1. 本堤工の施工については、第1編第3章無筋・鉄筋コンクリートの規定による。
2. 受注者は、本堤工の止水板の施工に際して、空隙を生じず、かつ、漏水をきたさないよう注意して施工しなければならない。
3. 植石張りの施工については、第3編2-5-5石積（張）工の規定による。
4. 受注者は、根固めブロックの施工にあたって、据付け箇所直接製作するブロック以外は、製作後、現場確認できるよう記号を付さなければならない。
5. 受注者は、ブロックの運搬及び据付けにあたっては、設計強度を確認後、ブロックに損傷を与えないように施工しなければならない。
6. 受注者は、ブロックの据付けにあたり、各々のブロックを連結する場合は、連結ナットが抜けないようにネジ山をつぶさなければならない。
7. 間詰工の施工については、第3編2-5-5石積（張）工の規定による。
8. 受注者は、吸出し防止材の敷設に際して、施工位置については**設計図書**に従って施工しなければならない。

7-5-5 垂直壁工

1. 垂直壁工の施工については、第1編第3章無筋・鉄筋コンクリートの規定による。
2. 植石張りの施工については、第3編2-5-5石積（張）工の規定による。
3. 受注者は、垂直壁工の止水板の施工に際して、空隙を生じず、かつ、漏水をきたさないよう注意して施工しなければならない。

7-5-6 側壁工

1. 側壁工の施工については、第1編第3章無筋・鉄筋コンクリートの規定による。
2. 植石張りの施工については、第3編2-5-5石積（張）工の規定による。
3. 受注者は、側壁工の施工において水抜パイプの施工位置については、**設計図書**に従って施工しなければならない。
4. 受注者は、側壁工の施工に際して、裏込工を施工する場合、**設計図書**に示す厚さに栗石または、碎石を敷均し、締固めを行わなければならない。
5. 受注者は、側壁工の止水板の施工に際して、空隙を生じず、かつ、漏水をきたさないよう注意して施工しなければならない。

7-5-7 水叩工

水叩工の施工については、第6編7-4-8水叩工の規定による。

第6節 山留擁壁工

7-6-1 一般事項

1. 本節は、山留擁壁工として作業土工（床掘り、埋戻し）、コンクリート擁壁工、ブロック積擁壁工、石積擁壁工、山留擁壁基礎工その他これらに類する工種について定

める。

2. 受注者は、山留擁壁工の施工にあたって、予期しない障害となる工作物等が現れた場合には、速やかに監督員に**連絡**し、**設計図書**に関して監督員と**協議**し、これを処理しなければならない。

7-6-2 作業土工（床掘り・埋戻し）

作業土工の施工については、第3編2-3-3作業土工（床掘り・埋戻し）の規定による。

7-6-3 コンクリート擁壁工

1. 受注者は、コンクリート擁壁工の施工に先立って**設計図書**に示す厚さに砕石、割栗石、または、クラッシュランを敷設し、締固めを行わなければならない。
2. コンクリート擁壁工の施工については、第1編第3章無筋・鉄筋コンクリートの規定による。
3. 受注者は、コンクリート擁壁工の止水板の施工に際して、空隙を生じず、かつ、漏水をきたさないよう注意して施工しなければならない。

7-6-4 ブロック積擁壁工

ブロック積擁壁工の施工については、第3編2-5-3コンクリートブロック工の規定による。

7-6-5 石積擁壁工

石積擁壁工の施工については、第3編2-5-5石積（張）工の規定による。

7-6-6 山留擁壁基礎工

山留擁壁基礎工の施工については、第3編2-4-3基礎工（護岸）の規定による。

第6編 河川編

第8章 河川維持

第1節 適用

1. 本章は、河川工事における巡視・巡回工、除草工、堤防養生工、構造物補修工、路面補修工、付属物復旧工、付属物設置工、光ケーブル配管工、清掃工、植栽維持工、応急処理工、撤去物処理工、仮設工その他これらに類する工種について適用する。
2. 仮設工は、第3編第2章第10節仮設工の規定による。
3. 本章に特に定めのない事項については、第1編共通編、第2編材料編、第3編土木工事共通編、及び本編第1章～第7章の規定による。
4. 受注者は、河川工事においては、水位、潮位の観測を必要に応じて実施しなければならない。特に、護岸工事等河川内で仮締切を設置する工事を行う場合には、水位、潮位について、常に監視しなければならない。

第2節 適用すべき諸基準

受注者は、**設計図書**において特に定めのない事項については、以下の基準類による。これにより難い場合は、監督員の**承諾**を得なければならない。なお、基準類と**設計図書**に相違がある場合は、原則として**設計図書**の規定に従うものとし、疑義がある場合は監督員と**協議**しなければならない。

日本道路協会 道路維持修繕要綱 (昭和53年7月)
日本道路協会 舗装施工便覧 (平成18年度) (平成18年2月)

第3節 巡視・巡回工

8-3-1 一般事項

本節は、巡視・巡回工として河川巡視工その他これに類する工種について定める。

8-3-2 河川巡視工

1. 受注者は、巡視にあたり、**設計図書**に示す巡視に必要な物品及び書類等を所持しなければならない。
2. 受注者は、巡視の実施時期について、**設計図書**に示す以外の時期に巡視が必要となった場合には、巡視前に**設計図書**に関して監督員と**協議**しなければならない。
3. 受注者は、巡視途上において、河川管理施設及び河川管理に支障をきたす事実を発見した場合は直ちに監督員に**連絡**しなければならない。
4. 受注者は、巡視途上において、河川管理に関して一般住民等から通知を受けた場合は、直ちに監督員にその内容を**連絡**しなければならない。
5. 受注者は、巡視結果について別に定めた様式により監督員に**提出**しなければならない。
6. 受注者は、**設計図書**で定めた資格を有する者を、河川巡視員に定めなければならない。

第4節 除草工

8-4-1 一般事項

本節は、除草工として堤防除草工その他これに類する工種について定める。

8-4-2 堤防除草工

1. 受注者は、兼用道路区間について、のり肩及びのり先（小段が兼用道路）より1mは草刈りをしない。ただし、**設計図書**に定めのある時はこの限りでない。
2. 受注者は、補助刈り（機械除草に係わる人力による除草）等を含め刈残しがないように草刈りしなければならない。
3. 受注者は、一般通行者及び車両等の交通の支障にならないように施工し、危険防止の対策を講じなければならない。
4. 受注者は、草の刈取り高については、10cm以下として施工しなければならない。
ただし、機械施工において現地盤の不陸及び法肩等で草の刈取り高10cm以下で施工できない場合は、**設計図書**に関して監督員と**協議**しなければならない。
5. 受注者は、自走式除草機械を使用して施工する場合は、のり面の状況を把握して、堤防等の河川管理施設（許可工作物を含む）に損傷を与えないよう施工しなければならない。
6. 受注者は、除草区域の集草を実施する場合には刈草が残らないように施工しなければならない。

第5節 堤防養生工

8-5-1 一般事項

本節は、堤防養生工として芝養生工、伐木除根工その他これらに類する工種について定める。

8-5-2 芝養生工

1. 受注者は、抜き取りした草等をすべて処理しなければならない。ただし、**設計図書**及び監督員の**指示**した場合はこの限りではない。
2. 受注者は、使用する肥料の種類、散布量及び配合は**設計図書**によらなければならない。また、肥料については、施工前に監督員に**確認**を得なければならない。
なお、**設計図書**に示す材料、使用量及び配合等が施工箇所に適さない場合は、**設計図書**に関して監督員と**協議**しなければならない。
3. 受注者は、人力により雑草の抜き取りを施工しなければならない。

8-5-3 伐木除根工

1. 受注者は、伐木及び除根した木等をすべて適正に処理しなければならない。ただし、**設計図書**及び監督員の**指示**した場合はこの限りではない。
2. 受注者は、河川管理施設を傷めないように施工しなければならない。また、除根後の凹部には、同等の材料で補修しなければならない。

第6節 構造物補修工

8-6-1 一般事項

本節は、構造物補修工としてクラック補修工、ボーリンググラウト工、欠損部補修工その他これに類する工種について定める。

8-6-2 材 料

クラック補修工、ボーリンググラウト工、欠損部補修工に使用するコンクリート及びセメントミルク等については**設計図書**によらなければならない。

8-6-3 クラック補修工

1. 受注者は、クラック補修の施工については、水中施工を行ってはいけない。
2. 受注者は、下地処理及び清掃により不純物の除去を行なった後、クラック補修の施工に着手しなければならない。
3. 受注者は、クラック補修箇所への充填材料は、確実に充填しなければならない。
4. 受注者は、使用材料及び施工方法については、**設計図書**及び監督員の**指示**によらなければならない。

8-6-4 ボーリンググラウト工

1. 受注者は、施工にあたっては、水中施工を行ってはいけない。
2. 受注者は、グラウト材料等を、確実に充填しなければならない。
3. 受注者は、**設計図書**に示す仕様のせん孔機械を使用しなければならない。
4. 受注者は、**設計図書**に示す順序でせん孔しなければならない。
5. 受注者は、監督員が行うせん孔長の確認後でなければ、せん孔機械を移動してはならない。
6. 受注者は、**設計図書**に示す所定の深度までせん孔した後は、圧力水により孔内のスライムを除去し、洗浄しなければならない。
7. 受注者は、**設計図書**に示す仕様の注入機械を使用しなければならない。
8. 受注者は、グラウチング用配管の配管方式について、**設計図書**によらなければならない。
9. 受注者は、**設計図書**に示す方法により、セメントミルクを製造し、輸送しなければならない。
10. 受注者は、水及びセメントの計量にあたっては、**設計図書**に示す方法によらなければならない。ただし、これ以外の場合は、**設計図書**に関して監督員の**承諾**を得なければならない。
11. 受注者は、製造されたセメントミルクの濃度を**設計図書**に従い管理しなければならない。
12. 受注者は、注入の開始及び完了にあたっては、**設計図書**に関して監督員の**承諾**を得なければならない。
13. 受注者は、注入中に異状が認められ、やむを得ず注入を一時中断する場合には、**設計図書**に関して監督員の**承諾**を得なければならない。
14. 受注者は、注入中、堤体等にミルクの漏えいを認めたときには糸鉛、綿鉛、モルタルによりコーキングを行わなければならない。
15. 受注者は、監督員から**指示**された場合には、追加グラウチングを行わなければならない。

ない。

なお、追加孔の位置、方向、深度等は、監督員の**指示**によらなければならない。

8-6-5 欠損部補修工

1. 受注者は、補修方法について、**設計図書**に示す以外の施工方法による場合は、**設計図書**に関して監督員と**協議**しなければならない。
2. 受注者は、施工前に欠損箇所の有害物の除去を行わなければならない。

第7節 路面補修工

8-7-1 一般事項

本節は、路面補修工として不陸整正工、コンクリート舗装補修工、アスファルト舗装補修工その他これらに類する工種について定める。

8-7-2 材料

1. 路面補修工で使用する材料については、第3編2-3-2材料、2-6-3アスファルト舗装の材料、2-6-4コンクリート舗装の材料の規定による。
2. アスファルト注入に使用する注入材料は、ブローンアスファルトとし、JIS K 2207（石油アスファルト）の規格に適合する。なお、ブローンアスファルトの針入度は**設計図書**によらなければならない。
3. 受注者は、目地補修に使用するクラック防止シートについては、施工前に**設計図書**に関して監督員の**承諾**を得なければならない。
4. 堤体材料については、現況堤体材料と同等の材料を使用しなければならない。

8-7-3 不陸整正工

1. 受注者は、補修面を平坦に整正した後、補修材を均等に敷均し締固めなければならない。
2. 受注者は、補修面の凹部については、堤体と同等品質の材料を補充しなければならない。

8-7-4 コンクリート舗装補修工

コンクリート舗装補修工の施工については、第3編2-6-19コンクリート舗装補修工の規定による。

8-7-5 アスファルト舗装補修工

アスファルト舗装補修工の施工については、第3編2-6-18アスファルト舗装補修工の規定による。

第8節 付属物復旧工

8-8-1 一般事項

本節は、付属物復旧工として付属物復旧工その他これらに類する工種について定める。

8-8-2 付属物復旧工

1. 受注者は、付属物復旧については、時期、箇所、材料、方法等について監督員より**指示**を受けるものとし、完了後速やかに復旧数量等を監督員に**報告**しなければならない。
2. 受注者は、土中埋込み式の支柱を打込み機、オーガーボーリングなどを用いて堅固

に建て込まなければならない。この場合受注者は、地下埋設物に破損や障害が発生させないようにすると共に既設舗装に悪影響を及ぼさないよう施工しなければならない。

3. 受注者は、支柱の施工にあたって設置穴を掘削して埋戻す方法で土中埋込み式の支柱を建て込む場合、支柱が沈下しないよう穴の底部を締固めておかななければならない。
4. 受注者は、支柱の施工にあたって橋梁、擁壁、函渠などのコンクリートの中に防護柵を設置する場合、**設計図書**によるがその位置に支障があるときまたは、位置が明示されていない場合、**設計図書**に関して監督員と**協議**しなければならない。
5. 受注者は、ガードレールのビームを取付ける場合は、自動車進行方向に対してビーム端の小口が見えないように重ね合わせ、ボルト・ナットで十分締付けなければならない。

第9節 付属物設置工

8-9-1 一般事項

本節は、付属物設置工として防護柵工、境界杭工、作業土工（床掘り、埋戻し）、付属物設置工その他これらに類する工種について定める。

8-9-2 作業土工（床掘り・埋戻し）

作業土工の施工については、第3編2-3-3作業土工（床掘り、埋戻し）の規定による。

8-9-3 防護柵工

防護柵工の施工については、第3編2-3-8路側防護柵工の規定による。

8-9-4 境界杭工

境界杭工の施工については、第6編3-8-4境界工の規定による。

8-9-5 付属物設置工

付属物設置工の施工については、第3編2-3-10道路付属物工の規定による。

第10節 光ケーブル配管工

8-10-1 一般事項

本節は、光ケーブル配管工として作業土工（床掘り、埋戻し）、配管工、ハンドホール工その他これらに類する工種について定める。

8-10-2 作業土工（床掘り・埋戻し）

作業土工の施工については、第3編2-3-3作業土工（床掘り、埋戻し）の規定による。

8-10-3 配管工

配管の設置については、第6編1-13-3配管工の規定による。

8-10-4 ハンドホール工

ハンドホール工の設置については、第3編2-3-21ハンドホール工の規定による。

第11節 清掃工

8-11-1 一般事項

本節は、清掃工として塵芥処理工、水面清掃工その他これらに類する工種について定

める。

8-11-2 材 料

塵芥処理工及び水面清掃工に使用する材料については、**設計図書**によらなければならない。

8-11-3 塵芥処理工

受注者は、塵芥処理工の施工については、**設計図書**に示す以外の施工方法による場合には、**設計図書**に関して監督員と**協議**しなければならない。

8-11-4 水面清掃工

1. 受注者は、水面清掃工の施工については、**設計図書**に示す以外の施工方法による場合には、**設計図書**に関して監督員と**協議**しなければならない。
2. 受注者は、ボート等で作業を行う場合は、救命胴衣の着用等の安全対策を講じなければならない。

第12節 植栽維持工

8-12-1 一般事項

本節は、植栽維持工として樹木・芝生管理工その他これらに類する工種について定める。

8-12-2 材 料

材料の規定については、第3編2-17-2材料の規定による。

8-12-3 樹木・芝生管理工

樹木・芝生管理工の施工については、第3編2-17-3樹木・芝生管理工の規定による。

第13節 応急処理工

8-13-1 一般事項

本節は、応急処理工として応急処理作業工その他これらに類する工種について定める。

8-13-2 応急処理作業工

受注者は、応急処理作業工の施工完了後は、監督員に**報告**しなければならない。

第14節 撤去物処理工

8-14-1 一般事項

本節は、撤去物処理工として運搬処理工その他これに類する工種について定める。

8-14-2 運搬処理工

1. 受注者は、殻運搬処理及び発生材運搬を行うにあたっては、運搬物が飛散しないように、適正な処置を行わなければならない。
2. 受注者は、殻及び発生材の受入れ場所及び時間について、**設計図書**に定めのない場合は、監督員の**指示**を受けなければならない。

第6編 河川編

第9章 河川修繕

第1節 適用

1. 本章は、河川工事における河川土工、軽量盛土工、腹付工、側帯工、堤脚保護工、管理用通路工、現場塗装工、仮設工その他これらに類する工種について適用する。
2. 河川土工、仮設工は、第1編第2章第3節河川土工・海岸土工・砂防土工、第3編第2章第10節仮設工の規定による。
3. 本章に特に定めのない事項については、第1編共通編、第2編材料編、第3編土木工事共通編及び本編第1章～7章の規定による。
4. 受注者は、河川修繕の施工にあたって、河道及び河川管理施設の機能を確保し施工しなければならない。
5. 受注者は、河川工事において、水位、潮位の観測を必要に応じて実施しなければならない。特に、護岸工事等河川内で仮締切を設置した工事を行う場合には、水位、潮位について、常に監視しなければならない。

第2節 適用すべき諸基準

受注者は、**設計図書**において特に定めのない事項については、以下の基準類による。これにより難い場合は、監督員の**承諾**を得なければならない。なお、基準類と**設計図書**に相違がある場合は、原則として**設計図書**の規定に従うものとし、疑義がある場合は監督員と**協議**しなければならない。

日本道路協会 鋼道路橋塗装・防食便覧	(平成26年3月)
日本道路協会 道路維持修繕要綱	(昭和53年7月)
ダム・堰施設技術協会 ダム・堰施設技術基準(案) (基準解説編・設備計画マニュアル編)	(平成28年10月)
河川ポンプ施設技術協会 揚排水ポンプ設備技術基準(案) 同解説	(平成27年2月)

第3節 軽量盛土工

9-3-1 一般事項

本節は、軽量盛土工として、軽量盛土工その他これらに類する工種について定める。

9-3-2 軽量盛土工

軽量盛土工の施工については、第3編2-11-2軽量盛土工の規定による。

第4節 腹付工

9-4-1 一般事項

本節は、腹付工として覆土工、植生工その他これらに類する工種について定める。

9-4-2 覆土工

作業土工の施工については、第3編2-3-3作業土工（床掘り、埋戻し）の規定による。

9-4-3 植生工

植生工の施工については、第3編2-14-2植生工の規定による。

第5節 側帯工

9-5-1 一般事項

本節は、側帯工として縁切工、植生工その他これに類する工種について定める。

9-5-2 縁切工

1. 縁切工のうち、吸出し防止材の敷設については、**設計図書**によらなければならない。
2. 縁切工のうち、じゃかごの施工については、第3編2-3-27羽口工の規定による。
3. 縁切工のうち、連節ブロック張り、コンクリートブロック張りの施工については、第3編2-5-3コンクリートブロック工の規定による。
4. 縁切工のうち、石張りの施工については、第3編2-5-5石積（張）工の規定による。
5. 受注者は、縁切工を施工する場合は、堤防定規断面外に設置しなければならない。

9-5-3 植生工

植生工の施工については、第3編2-14-2植生工の規定による。

第6節 堤脚保護工

9-6-1 一般事項

本節は、堤脚保護工として作業土工（床掘り、埋戻し）、石積工、コンクリートブロック工その他これに類する工種について定める。

9-6-2 作業土工（床掘り・埋戻し）

作業土工の施工については、第3編2-3-3作業土工（床掘り、埋戻し）の規定による。

9-6-3 石積工

石積工の施工については、第3編2-5-5石積（張）工の規定による。

9-6-4 コンクリートブロック工

コンクリートブロック工の施工については、第3編2-5-3コンクリートブロック工の規定による。

第7節 管理用通路工

9-7-1 一般事項

本節は、管理用通路工として防護柵工、作業土工（床掘り、埋戻し）、路面切削工、舗装打換え工、オーバーレイ工、排水構造物工、道路付属物工その他これに類する工種について定める。

9-7-2 防護柵工

1. 防護柵工のうち、ガードレール、ガードパイプ等の防護柵については、第3編2-

3-8 路側防護柵工の規定による。

2. 防護柵工のうち、殻及び発生材の運搬処理方法については、第3編第2章第9節構造物撤去工の規定による。

3. 受注者は、施工に際して堤防定規断面を侵してはならない。

9-7-3 作業土工（床掘り・埋戻し）

作業土工の施工については、第3編2-3-3作業土工（床掘り、埋戻し）の規定による。

9-7-4 路面切削工

路面切削工の施工については、第3編2-6-15路面切削工の規定による。

9-7-5 舗装打換え工

舗装打換え工の施工については、第3編2-6-16舗装打換え工の規定による。

9-7-6 オーバーレイ工

オーバーレイ工の施工については、第3編2-6-17オーバーレイ工の規定による。

9-7-7 排水構造物工

1. 排水構造物工のうち、プレキャストU型側溝、側溝蓋、管渠の施工については、第3編2-3-29側溝工の規定による。

2. 排水構造物工のうち、集水柵工、人孔、蓋の施工については、第3編2-3-30集水柵工の規定による。

9-7-8 道路付属物工

1. 道路付属物工のうち、ブロック撤去、歩車道境界ブロック等の付属物については、第3編2-3-5縁石工の規定による。

2. 道路付属物工のうち、殻及び発生材の運搬処理方法については、第3編第2章第9節構造物撤去工の規定による。

3. 受注者は、施工に際して堤防定規断面を侵してはならない。

第8節 現場塗装工

9-8-1 一般事項

1. 本節は、現場塗装工として付属物塗装工、コンクリート面塗装工、その他これに類する工種について定める。

2. 受注者は、現場塗装の施工管理区分については、**設計図書**によらなければならない。

3. 受注者は、塗装仕様については、**設計図書**によらなければならない。

4. 受注者は、同種塗装工事に従事した経験を有する塗装作業者を工事に従事させなければならない。

9-8-2 材料

現場塗装の材料については、第3編2-12-2材料の規定による。

9-8-3 付属物塗装工

1. 受注者は、被塗物の表面を塗装に先立ち、さび落とし清掃を行うものとし、素地調整は**設計図書**に示す素地調整種別に応じて、以下の使用を適用しなければならない。

表9-1 素地調整程度と作業内容

素地調整程度	さび面積	塗膜異常面積	作業内容	作業方法
1種	—	—	さび、旧塗膜を完全にを除去し鋼材面を露出させる。	ブラスト法
2種	30%以上	—	旧塗膜、さびを除去し鋼材面を露出させる。 ただし、さび面積30%以下で旧塗膜がB、b塗装系の場合はジンクプライマーやジンクリッチペイントを残し、他の旧塗膜を前面除去する。	ディスクサンダー、ワイヤホイールなどの電動工具と手工具との併用、ブラスト法
3種A	15~30%	30%以上	活膜は残すが、それ以外の不良部（さび・割れ・ふくれ）は除去する。	同上
3種B	5~15%	15~30%	同上	同上
3種C	5%以下	5~15%	同上	同上
4種	—	5%以下	紛化物、汚れなどを除去する。	同上

2. 受注者は、海岸地域に架設又は保管されていた場合、海上輸送を行った場合、その他臨海地域を長距離輸送した場合など部材に塩分の付着が懸念された場合には塩分付着量の測定を行いNaClが 50mg/m² 以上の時は、水洗いしなければならない。
3. 素地調整程度1種の施工については、第3編2-3-31現場塗装工の規定による。
4. 受注者は、素地調整程度1種以外の素地調整を終了したときは、被塗膜面の素地調整状態を確認したうえで下塗りを施工しなければならない。
5. 素地調整程度第1種を行った場合の下塗りの施工については、第3編2-3-31現場塗装工の規定による。
6. 中塗り、上塗りの施工については、第3編2-3-31現場塗装工の規定による。
7. 施工管理の記録については、第3編2-3-31現場塗装工の規定による。

9-8-4 コンクリート面塗装工

コンクリート面塗装工の施工については、第3編2-3-11コンクリート面塗装工の規定による。

第7編 海岸編	5
第1章 堤防・護岸	5
第1節 適用	5
第2節 適用すべき諸基準	5
第5節 護岸基礎工	6
1-5-1 一般事項.....	6
1-5-2 材 料.....	6
1-5-3 作業土工（床掘り・埋戻し）.....	6
1-5-4 捨石工.....	6
1-5-5 場所打コンクリート工.....	7
1-5-6 海岸コンクリートブロック工.....	7
1-5-7 笠コンクリート工.....	8
1-5-8 基礎工.....	8
1-5-9 矢板工.....	8
第6節 護岸工	8
1-6-1 一般事項.....	8
1-6-2 材 料.....	8
1-6-3 石積（張）工.....	9
1-6-4 海岸コンクリートブロック工.....	9
1-6-5 コンクリート被覆工.....	9
第7節 擁壁工	9
1-7-1 一般事項.....	9
1-7-2 作業土工（床掘り・埋戻し）.....	9
1-7-3 場所打擁壁工.....	10
第8節 天端被覆工	10
1-8-1 一般事項.....	10
1-8-2 コンクリート被覆工.....	10
第9節 波返工	10
1-9-1 一般事項.....	10
1-9-2 材 料.....	10
1-9-3 波返工.....	10
第10節 裏法被覆工	11
1-10-1 一般事項.....	11
1-10-2 石積（張）工.....	11
1-10-3 コンクリートブロック工.....	11
1-10-4 コンクリート被覆工.....	11
1-10-5 法枠工.....	11
第11節 カルバート工	11
1-11-1 一般事項.....	11
1-11-2 材 料.....	12

1-11-3	プレキャストカルバート工	12
第12節	排水構造物工	12
1-12-1	一般事項	12
1-12-2	作業土工（床掘り・埋戻し）	12
1-12-3	側溝工	12
1-12-4	集水柵工	12
1-12-5	管渠工	12
1-12-6	場所打水路工	13
第13節	付属物設置工	14
1-13-1	一般事項	14
1-13-2	作業土工（床掘り・埋戻し）	14
1-13-3	防止柵工	14
1-13-4	境界工	14
1-13-5	銘板工	14
1-13-6	階段工	14
第14節	付帯道路工	14
1-14-1	一般事項	14
1-14-2	作業土工（床掘り・埋戻し）	14
1-14-3	路側防護柵工	14
1-14-4	舗装準備工	14
	舗装準備工の施工については、第3編2-6-5舗装準備工の規定による。	14
1-14-5	アスファルト舗装工	14
1-14-6	コンクリート舗装工	15
1-14-7	薄層カラー舗装工	15
1-14-8	側溝工	15
1-14-9	集水柵工	15
1-14-10	縁石工	15
1-14-11	区画線工	15
第15節	付帯道路施設工	15
1-15-1	一般事項	15
1-15-2	境界工	15
1-15-3	道路付属物工	15
1-15-4	小型標識工	15
第2章	突堤・人工岬	16
第1節	適用	16
第2節	適用すべき諸基準	16
第4節	突堤基礎工	16
2-4-1	一般事項	16
2-4-2	材 料	17
2-4-3	作業土工（床掘り・埋戻し）	17

2-4-4	捨石工	17
2-4-5	吸出し防止工	17
第5節	突堤本体工	17
2-5-1	一般事項	17
2-5-2	捨石工	18
2-5-3	被覆石工	18
2-5-4	被覆ブロック工	18
2-5-5	海岸コンクリートブロック工	18
2-5-6	既製杭工	18
2-5-7	詰杭工	18
2-5-8	矢板工	18
2-5-9	石枠工	18
2-5-10	場所打コンクリート工	19
2-5-11	ケーソン工	19
2-5-12	セルラー工	20
第6節	根固め工	21
2-6-1	一般事項	21
2-6-2	捨石工	21
2-6-3	根固めブロック工	21
第7節	消波工	21
2-7-1	一般事項	21
2-7-2	捨石工	21
2-7-3	消波ブロック工	21
第3章	海域堤防（人工リーフ、離岸堤、潜堤）	22
第1節	適 用	22
第2節	適用すべき諸基準	22
第3節	海域堤基礎工	22
3-3-1	一般事項	22
3-3-2	材 料	22
3-3-3	捨石工	23
3-3-4	吸出し防止工	23
第4節	海域堤本体工	23
3-4-1	一般事項	23
3-4-2	捨石工	23
3-4-3	海岸コンクリートブロック工	23
3-4-4	ケーソン工	23
3-4-5	セルラー工	23
3-4-6	場所打コンクリート工	23
第4章	浚渫（海岸）	24
第1節	適 用	24

第2節 適用すべき諸基準	24
第3節 浚渫工（ポンプ浚渫船）	24
4-3-1 一般事項	24
4-3-2 浚渫船運転工	24
4-3-3 作業船及び機械運転工	24
4-3-4 配土工	25
第4節 浚渫工（グラブ船）	25
4-4-1 一般事項	25
4-4-2 浚渫船運転工	25
4-4-3 作業船運転工	25
4-4-4 配土工	25
第5節 浚渫土処理工	25
4-5-1 一般事項	25
4-5-2 浚渫土処理工	25
第5章 養 浜	26
第1節 適 用	26
第4節 砂止工	26
5-4-1 一般事項	26
5-4-2 根固めブロック工	26

第7編 海岸編

第1章 堤防・護岸

第1節 適用

1. 本章は、海岸工事における海岸土工、軽量盛土工、地盤改良工、護岸基礎工、護岸工、擁壁工、天端被覆工、波返工、裏法被覆工、カルバート工、排水構造物工、付属物設置工、構造物撤去工、付帯道路工、付帯道路施設工、仮設工その他これらに類する工種について適用する。
2. 海岸土工は第1編第2章第3節河川土工・海岸土工・砂防土工、構造物撤去工は第3編第2章第9節構造物撤去工、仮設工は第3編第2章第10節仮設工の規定による。
3. 本章に特に定めのない事項については、第1編共通編、第2編材料編、第3編土木工事共通編の規定による。
4. 受注者は、工事期間中、1日1回は潮位観測を行い記録しておかなければならない。
5. 受注者は、台風等の異常気象に備えて施工前に、避難場所の確保及び退避設備の対策を講じなければならない。
6. 受注者は、**設計図書**に指定のない限り、堤防・護岸工の仮締切等において海岸・港湾管理施設、許可工作物等に対する局所的な波浪、洗掘等を避けるような施工をしなければならない。

第2節 適用すべき諸基準

受注者は、**設計図書**において特に定めのない事項については、下記の基準類によらなければならない。これにより難い場合は監督員の**承諾**を得なければならない。なお、基準類と**設計図書**に相違がある場合は、原則として**設計図書**の規定に従うものとし、疑義がある場合は監督員と**協議**しなければならない。

土木学会 海洋コンクリート構造物設計施工指針（案）（昭和51年12月）

土木学会 水中不分離性コンクリート設計施工指針（案）（平成3年5月）

農林水産省、国土交通省 海岸保全施設の技術上の基準について（平成27年2月）

第3節 軽量盛土工

1-3-1 一般事項

本節は、軽量盛土工として、軽量盛土工その他これらに類する工種について定める。

1-3-2 軽量盛土工

軽量盛土工の施工については、第3編2-11-2軽量盛土工の規定による。

第4節 地盤改良工

1-4-1 一般事項

本節は、地盤改良工として、表層安定処理工、パイルネット工、バーチカルドレー

ン工、締固め改良工、固結工その他これらに類する工種について定める。

1-4-2 表層安定処理工

表層安定処理工の施工については、第3編2-7-4表層安定処理工の規定による。

1-4-3 パイルネット工

パイルネット工の施工については、第3編2-7-5パイルネット工の規定による。

1-4-4 パーチカルドレーン工

パーチカルドレーン工の施工については、第3編2-7-7パーチカルドレーン工の規定による。

1-4-5 締固め改良工

締固め改良工の施工については、第3編2-7-8締固め改良工の規定による。

1-4-6 固結工

固結工の施工については、第3編2-7-9固結工の規定による。

第5節 護岸基礎工

1-5-1 一般事項

1. 本節は、護岸基礎工として作業土工（床掘り、埋戻し）、捨石工、場所打コンクリート工、海岸コンクリートブロック工、笠コンクリート工、基礎工、矢板工その他これらに類する工種について定める。
2. 受注者は、護岸基礎のコンクリート施工にあたっては、原則として水中打込みを行ってはならない。
3. 受注者は、護岸基礎の目地の施工位置は**設計図書**に従って施工しなければならない。
4. 受注者は、護岸基礎の施工にあたっては、基礎地盤上に確実に定着させなければならない。
5. 受注者は、護岸基礎の施工にあたっては、上部構造物との継目から背面土砂の流出を防止するため、水密性を確保するよう施工しなければならない。また、施工に際して遮水シート等を使用する場合は**設計図書**によらなければならない。
6. 受注者は、護岸基礎の施工にあたっては、裏込め材の締固めは締固め機械を用いて施工しなければならない。

1-5-2 材 料

1. 護岸基礎に使用する捨石の寸法及び質量ならびに比重は、**設計図書**によるものとする。
2. 護岸基礎に使用する石は、JIS A 5006（割ぐり石）に適合したものまたは、これと同等以上の品質を有するものとし、使用に当たっては監督員の**承諾**を得るものとする。
3. 護岸基礎に使用する捨石は扁平細長ではなく、堅硬、緻密、耐久的で風化または凍壊のおそれのないものとする。

1-5-3 作業土工（床掘り・埋戻し）

作業土工の施工については、第3編2-3-3作業土工（床掘り・埋戻し）の規定による。

1-5-4 捨石工

捨石工の施工については、第3編2-3-19捨石工の規定による。

1-5-5 場所打コンクリート工

1. 受注者は、場所打ちコンクリートの施工に当たっては、第1編第3章無筋・鉄筋コンクリートの規定によらなければならない。
2. 受注者は、場所打コンクリート基礎の施工にあたっては、基礎地盤の締固めを行い平滑に整形しなければならない。
3. 受注者は、潮待作業で施工する場合には、**設計図書**によらなければならない。なお、これにより難しい場合には**設計図書**に関して監督員と**協議**しなければならない。
4. 受注者は、やむを得ず水中コンクリートで施工する場合は、**設計図書**に関して監督員の**承諾**を得なければならない。なお、水中打込みを行う場合は必ず流速5 cm/s以下の静水中で、水中落下高さ50cm以下で行わなければならない。
5. 受注者は、コンクリート打込みにあたっては、**設計図書**で指定のある箇所を除き打継目を設けてはならない。
6. コンクリート打設後の施工については、第1編3-6-9養生の規定による。なお、養生用水に海水を使用してはならない。
7. 受注者は、場所打コンクリート基礎の目地は、上部構造物の目地と一致するように施工しなければならない。
8. 受注者は、場所打コンクリート基礎と上部構造物との継手部の施工は鍵型としなければならない。

1-5-6 海岸コンクリートブロック工

1. 受注者は、製作にあたっては、型枠が損傷・変形しているものを使用してはならない。
2. 受注者は、製作にあたっては、はく離材はムラなく塗布し、型枠組立て時には余分なく離材が型枠内部に残存しないようにしなければならない。
3. 受注者は、型枠の組立てにあたっては、締付け金具をもって堅固に組立てなければならない。
4. 受注者は、コンクリートの打込みにあたっては、打継目を設けてはならない。
5. 受注者は、製作中のコンクリートブロックの脱型は、型枠自重及び製作中に加える荷重に耐えられる強度に達するまで行ってはならない。
6. 受注者は、コンクリート打設後の施工については、第1編3-6-9養生の規定によらなければならない。なお、養生用水に海水を使用してはならない。
7. 受注者は、コンクリートブロック脱型後の横置き、仮置きは強度がでてから行うものとし、吊り上げの際、急激な衝撃や力がかからないよう取扱わなければならない。
8. 受注者は、コンクリートブロック製作完了後、製作番号を表示しなければならない。
9. 受注者は、仮置き場所の不陸を均さなければならない。
10. 受注者は、コンクリートブロックの運搬にあたっては、部材に損傷や衝撃を与えないように施工しなければならない。またワイヤ等で損傷するおそれのある部分は保護しなければならない。
11. 受注者は、コンクリートブロックの据付けにあたっては、コンクリートブロック相互の接合部において段差が生じないように施工しなければならない。
12. 受注者は、据付けにあたって、ブロック層における自然空隙に、間詰石の挿入をし

てはならない。

13. 受注者は、据付けにあたって、基礎面とブロックの間または、ブロックとブロックの間に噛み合せ石等をしてはならない。

14. 受注者は、コンクリートブロックを海中に一旦仮置きし据付ける場合は、ブロックの接合面に付着している貝、海草等の異物を取り除き施工しなければならない。

1-5-7 笠コンクリート工

笠コンクリートの施工については、第3編2-3-20笠コンクリート工の規定による。

1-5-8 基礎工

1. 基礎の施工については、第3編2-4-3基礎工（護岸）の規定による。

2. 受注者は、プレキャスト基礎の運搬にあたっては、部材に損傷や衝撃を与えないようにしなければならない。またワイヤー等で損傷するおそれのある部分は保護しなければならない。

1-5-9 矢板工

矢板工の施工については、第3編2-3-4矢板工の規定による。

第6節 護岸工

1-6-1 一般事項

1. 本節は、護岸工として石積（張）工、海岸コンクリートブロック工、コンクリート被覆工その他これらに類する工種について定める。

2. 受注者は、護岸の目地の施工位置は**設計図書**に従って施工しなければならない。

3. 受注者は、護岸のコンクリート施工にあたっては、原則として水中打込みを行ってはならない。やむを得ず水中コンクリートで施工する場合は、第7編1-5-5場所打コンクリート工の規定による。

4. 受注者は、コンクリート打込みにあたっては、**設計図書**で指定のある箇所を除き打継目を設けてはならない。

5. 受注者は、表法被覆の基層（裏込め）の施工にあたっては、沈下や吸出しによる空洞の発生を防ぐため、締固め機械等を用いて施工しなければならない。

6. 受注者は、護岸と基層（裏込め）との間に吸出防止材を敷設するにあたっては、**設計図書**によらなければならない。また、敷設に先立ち、敷設面の異常の有無を確認しなければならない。

1-6-2 材料

1. 吸出し防止材として使用する材料は、次に掲げるものとする。

(1) アスファルトマット

(2) 合成繊維マット

(3) 合成樹脂系マット

(4) 帆布

2. アスファルトマットの形状寸法、構造、強度、補強材の種類及びアスファルト合材の配合は**設計図書**によるものとする。

3. アスファルトマット吊上げ用ワイヤーロープは、径6～12mmで脱油処理されたもの

とし、滑止め金具を取付けるものとする。

4. 受注者は、アスファルトマット製作に先立ち、アスファルト合材の配合報告書及び図面を作成し、**設計図書**に関して監督員の**承諾**を得なければならない。
5. 合成繊維マット及び帆布は、耐腐食性に富むものを使用する。また、マットの厚さ、伸び、引裂、引張強度及び縫製部の引張強度は**設計図書**によるものとし、マットの形状寸法については、製作に先立ち**設計図書**に関して監督員の**承諾**を得なければならない。
6. 合成樹脂系マットの厚さ、伸び、引裂、引張強度及び構造については、**設計図書**によるものとし、マットの形状寸法については、製作に先立ち**設計図書**に関して監督員の**承諾**を得なければならない。
7. 受注者は、アスファルトマット、合成繊維マットの目地処理は重ねあわせとし、重ね合わせ幅は50cm以上としなければならない。
8. 護岸の施工に使用する止水板の種類及び規格は、**設計図書**によるものとする。

1-6-3 石積（張）工

石積（張）工の施工については、第3編2-5-5石積（張）工の規定による。

1-6-4 海岸コンクリートブロック工

海岸コンクリートブロック工の施工については、第7編1-5-6海岸コンクリートブロック工の規定による。

1-6-5 コンクリート被覆工

1. 受注者は、止水板を施工するにあたっては、めくれ、曲げが生じないように設置しなければならない。また、両側のコンクリートに均等に設置しなければならない。
2. 受注者は、ダウエルバーを施工するにあたっては、ダウエルバーの機能を損なわなように施工しなければならない。
3. 受注者は、コンクリート被覆の施工にあたっては、**設計図書**に示す位置以外の場所に打継目を設けてはならない。やむを得ず**設計図書**に示す以外の場所に打継目を設ける場合は、**設計図書**に関して監督員と**協議**しなければならない。
4. 受注者は、コンクリート被覆に打継目を設ける場合は、法面に対して直角になるように施工しなければならない。
5. 受注者は、コンクリート被覆が階段式の場合、階段のけあげ部に吊り型枠を用いて、天端までコンクリートを打設しなければならない。
6. 受注者は、裏込石の施工にあたっては、砕石、割ぐり石またはクラッシャーランを敷均し、締固めを行わなければならない。

第7節 擁壁工

1-7-1 一般事項

本節は、擁壁工として作業土工（床掘り、埋戻し）、場所打擁壁工その他これらに類する工種について定める。

1-7-2 作業土工（床掘り・埋戻し）

作業土工の施工については、第3編2-3-3作業土工（床掘り・埋戻し）の規定による。

1-7-3 場所打擁壁工

1. 場所打擁壁工の施工については、第1編第3章無筋・鉄筋コンクリートの規定による。
2. 受注者は、堤体が扶壁式の場合、扶壁と表法被覆工は一体としてコンクリートを打込み、打継目を設けてはならない。
3. 現場打擁壁に打継目及び目地を施工する場合については、第7編1-6-5コンクリート被覆工の規定による。
4. 受注者は、裏込石の施工にあたっては、砕石、割ぐりまたはクラッシャーランを敷均し、締固めを行わなければならない。

第8節 天端被覆工

1-8-1 一般事項

1. 本節は、天端被覆工としてコンクリート被覆工その他これらに類する工種について定める。
2. 受注者は、基礎材（路盤）及び天端被覆の施工にあたっては、路床面及び基礎材面（路盤面）に異常を発見した場合は、**設計図書**に関して監督員と**協議**しなければならない。

1-8-2 コンクリート被覆工

1. コンクリート被覆を車道として供用する場合については、第3編2-6-12コンクリート舗装工の規定による。
2. 受注者は、コンクリート被覆の目地の間隔は、3～5mに1ヶ所とし、1つおきに表法被覆の目地と一致させなければならない。

第9節 波返工

1-9-1 一般事項

本節は、波返工として波返工、その他これらに類する工種について定める。

1-9-2 材料

1. 波返工の施工に使用する止水板の種類及び規格は、**設計図書**によるものとする。
2. 受注者は、海岸堤防等の止水板については、塩化ビニール製止水板を用いるものとするが、変位が5cm以上の場合はゴム製止水板としなければならない。なお、樋管本体の継手に設ける止水板は、修復可能なものを使用しなければならない。止水板の構造は、第6編第3章第5節樋門・樋管本体工の図3-1を参照。

1-9-3 波返工

1. 受注者は、波返と護岸が一体となるように施工しなければならない。また、波返と堤体（表法被覆）との接続部分は滑らかな曲線となるように施工しなければならない。
2. 受注者は、止水板を施工するにあたっては、めくれ、曲げが生じないように設置しなければならない。また、両側のコンクリートに均等に設置しなければならない。
3. 受注者は、ダウエルバーを施工するにあたっては、ダウエルバーの機能を損なわないよう施工しなければならない。
4. 受注者は、コンクリート被覆の施工にあたっては、**設計図書**に示す位置以外の場

所に打継目を設けてはならない。やむを得ず**設計図書**に示す以外の場所に打継目を設ける場合は、**設計図書**に関して監督員と**協議**しなければならない。

5. 受注者は、波返と護岸との打継目は法面に対して直角になるように施工しなければならない。

第10節 裏法被覆工

1-10-1 一般事項

1. 本節は、裏法被覆工として石積（張）工、コンクリートブロック工、コンクリート被覆工、法枠工その他これらに類する工種について定める。
2. 受注者は、裏法被覆の目地の施工位置は**設計図書**に従って施工しなければならない。なお、裏法被覆の目地は、表法被覆の目地と一致させるものとする。
3. 受注者は、コンクリート打込みにあたっては、**設計図書**で指定のある箇所を除き打継目を設けてはならない。
4. 受注者は、裏法被覆の基層（裏込め）の施工にあたっては、沈下や吸出しによる空洞の発生を防ぐため、締固め機械等を用いて施工しなければならない。
5. 受注者は、基礎材の施工にあたっては、裏法面及び基礎材面に異常を発見した場合は、**設計図書**に関して監督員と**協議**しなければならない。

1-10-2 石積（張）工

石積（張）工の施工については、第3編2-5-5石積（張）工の規定による。

1-10-3 コンクリートブロック工

コンクリートブロック工の施工については、第3編2-5-3コンクリートブロック工の規定による。

1-10-4 コンクリート被覆工

受注者は、コンクリート被覆に打継目を設ける場合は、法面に対して直角になるように施工しなければならない。

1-10-5 法枠工

法枠工の施工については、第3編2-14-4法枠工の規定による。

第11節 カルバート工

1-11-1 一般事項

1. 本節は、カルバート工としてプレキャストカルバート工その他これらに類する工種について定める。
2. 受注者は、カルバートの施工にあたっては、「道路土工—カルバート工指針7-1基本方針」（日本道路協会、平成22年3月）、「道路土工要綱 2-7排水施設の施工の規定」（日本道路協会、平成22年3月）によらなければならない。これにより難しい場合は、監督員の**承諾**を得なければならない。
3. 本節でいうカルバートとは、地中に埋設された鉄筋コンクリート製ボックスカルバート及びパイプカルバート（遠心力鉄筋コンクリート管（ヒューム管）、プレストレストコンクリート管（PC管））をいうものとする。

1-11-2 材 料

受注者は、プレキャストカルバート工の施工に使用する材料は、**設計図書**によるが記載なき場合、「道路土工—カルバート工指針4-4 使用材料、4-5 許容応力度」（日本道路協会、平成22年3月）の規定によらなければならない。これにより難い場合は、監督員の**承諾**を得なければならない。

1-11-3 プレキャストカルバート工

プレキャストカルバート工の施工については、第3編2-3-28プレキャストカルバート工の規定による。

第12節 排水構造物工

1-12-1 一般事項

本節は、排水構造物工として作業土工（床掘り、埋戻し）、側溝工、集水柵工、管渠工、場所打水路工その他これらに類する工種について定める。

1-12-2 作業土工（床掘り・埋戻し）

作業土工の施工については、第3編2-3-3作業土工（床掘り・埋戻し）の規定による。

1-12-3 側溝工

受注者は、側溝及び側溝蓋の据付けにあたっては、部材に損傷や衝撃を与えないようにしなければならない。またワイヤー等で損傷するおそれのある部分は保護しなければならない。

1-12-4 集水柵工

集水柵工の施工については、第3編2-3-30集水柵工の規定による。

1-12-5 管渠工

1. 受注者は、管渠工の施工にあたっては、管渠の種類と埋設形式（突出型、溝型）の関係を損なうことのないようにするとともに、基礎は支持力が均等となるように、かつ不陸が生じないよう施工しなければならない。
2. 受注者は、コンクリート管、コルゲートパイプ管の施工にあたっては、前後の水路とのすり付けを考慮して、その施工高、方向を定めなければならない。
3. 受注者は、管渠周辺の埋戻し及び盛土の施工にあたっては、管渠を損傷しないように、かつ偏心偏圧がかからないように左右均等に層状に締固めなければならない。
4. 受注者は、ソケット付の管を布設するときは、上流側または高い側にソケットを向けなければならない。
5. 受注者は、基礎工の上に通リよく管を据付けるとともに、管の下面及びカラーの周囲にはコンクリートまたは固練りモルタルを充てんし、空隙あるいは漏水が生じないように施工しなければならない。
6. 受注者は、管の一部を切断する必要がある場合は、切断によって使用部分に損傷が生じないように施工しなければならない。損傷させた場合は取換えなければならない。
7. 受注者は、コルゲートパイプの布設にあたり下記の事項により施工しなければならない。
 - (1) 布設するコルゲートパイプの基床は、砂質土または砂とする。

- (2) 受注者は、コルゲートパイプの組立てについては、上流側または高い側のセクションを下流側または低い側のセクションの内側に重ね合うようにし、重ね合わせ部分の接合は、パイプ断面の両側で行うものとし、底部及び頂部で行ってはならない。また、埋戻し後も可能な限りボルトの緊結状態を点検し、ゆるんでいるものがあれば締直しを行わなければならない。
- (3) 受注者は、コルゲートパイプの布設条件（地盤条件・出来型等）については**設計図書**によるものとし、予期しない沈下の恐れがあつてあげこしが必要な場合には、**設計図書**に関して監督員と**協議**しなければならない。
8. 受注者は、ダクティル鑄鉄管の布設について下記の事項により施工しなければならない。
- (1) 受注者は、JIS G 5526（ダクティル鑄鉄管）及びJIS G 5527（ダクティル鑄鉄異形管）に適合したダクティル鑄鉄管を用いなければならない。
- (2) 受注者は、**設計図書**に明示した場合を除き、伸縮性と可撓性を持つメカニカルタイプで離脱防止を具備したU型またはUF型の継手を用いなければならない。
- (3) 受注者は、継手接合部に受口表示マークの管種を確認し、**設計図書**と照合しなければならない。
- (4) 受注者は、管の据付け前に管の内外に異物等がないことを確認したうえで、メーカーの表示マークの中心部分を管頂にして据付けなければならない。
- (5) 受注者は、継手接合に従事する配管工にダクティル鑄鉄管の配管経験が豊富で、使用する管の材質や継手の特性、構造等を熟知したものを配置しなければならない。
- (6) 受注者は、接合の結果をチェックシートに記録しなければならない。
- (7) 受注者は、鑄鉄管の塗装にあたって使用材料は**設計図書**に明示したものとし、塗装前に内外面のさび、その他の付着物を除去した後に施工しなければならない。
- (8) 受注者は、現場で切断した管の切断面や塗装面に傷、はがれが生じた場合は、さびやその他の付着物、水分を除去した後に塗装しなければならない。
- (9) 受注者は、現場塗装した箇所が乾燥するまで鑄鉄管を移動させてはならない。

1-12-6 場所打水路工

1. 場所打水路工の施工にあたっては、第1編第3章無筋・鉄筋コンクリートの規定による。
2. 受注者は、潮待作業で施工する場合には、**設計図書**の施工条件明示による。なお、これにより難い場合には、**設計図書**に関して監督員と**協議**しなければならない。
3. 受注者は、コンクリートの打込みは、原則として水中打込みを行ってはならない。やむを得ず水中コンクリートで施工する場合は、**設計図書**に関して監督員の**承諾**を得なければならない。なお、水中打込みを行う場合は必ず流速5cm/s以下の静水中で、水中落下高さ50cm以下で行わなければならない。
4. 受注者は、コンクリート打込みにあたっては、**設計図書**で指定のある箇所を除き打継目を設けてはならない。
5. 受注者は、コンクリート打設後、**設計図書**に示す期間、水の流動を防がなければならない。
6. 受注者は、止水板を施工するにあたっては、めくれ、曲げが生じないように設置しな

なければならない。また、両側のコンクリートに均等に設置しなければならない。

第13節 付属物設置工

1-13-1 一般事項

本節は、付属物設置工として作業土工（床掘り・埋戻し）、防止柵工、境界工、銘板工、階段工その他これらに類する工種について定める。

1-13-2 作業土工（床掘り・埋戻し）

作業土工の施工については、第3編2-3-3作業土工（床掘り・埋戻し）の規定による。

1-13-3 防止柵工

防止柵工の施工については、第3編2-3-7防止柵工の規定による。

1-13-4 境界工

1. 受注者は、境界杭の設置位置については、監督員の**指示**によらなければならない。
また、設置に際して隣接所有者と問題が生じた場合、すみやかに監督員に**連絡**しなければならない。
2. 受注者は、埋設箇所が岩盤等で境界杭の設置が困難な場合は、**設計図書**に関して監督員と**協議**しなければならない。
3. 受注者は、杭（鉋）の設置にあたっては、**設計図書**に示す場合を除き、杭の中心点を用地境界線上に一致させ、文字「静岡県」が内側（官地側）になるようにしなければならない。

1-13-5 銘板工

銘板工の施工については、第6編3-8-5銘板工の規定による。

1-13-6 階段工

階段工の施工については、第3編2-3-22階段工の規定による。

第14節 付帯道路工

1-14-1 一般事項

本節は、付帯道路工として作業土工（床掘り、埋戻し）、路側防護柵工、舗装準備工、アスファルト舗装工、コンクリート舗装工、薄層カラー舗装工、側溝工、集水柵工、縁石工、区画線工その他これらに類する工種について定める。

1-14-2 作業土工（床掘り・埋戻し）

作業土工の施工については、第3編2-3-3作業土工（床掘り・埋戻し）の規定による。

1-14-3 路側防護柵工

路側防護柵工の施工については、第3編2-3-8路側防護柵工の規定による。

1-14-4 舗装準備工

舗装準備工の施工については、第3編2-6-5舗装準備工の規定による。

1-14-5 アスファルト舗装工

アスファルト舗装工の施工については、第3編2-6-7アスファルト舗装工の規定による。

1-14-6 コンクリート舗装工

コンクリート舗装工の施工については、第3編2-6-12コンクリート舗装工の規定による。

1-14-7 薄層カラー舗装工

薄層カラー舗装工の施工については、第3編2-6-13薄層カラー舗装工の規定による。

1-14-8 側溝工

側溝工の施工については、第7編1-12-3側溝工の規定による。

1-14-9 集水枡工

集水枡工の施工については、第3編2-3-30集水枡工の規定による。

1-14-10 縁石工

縁石工の施工については、第3編2-3-5縁石工の規定による。

1-14-11 区画線工

区画線工の施工については、第3編2-3-9区画線工の規定による。

第15節 付帯道路施設工

1-15-1 一般事項

本節は、付帯道路施設工として境界工、道路付属物工、小型標識工その他これらに類する工種について定める。

1-15-2 境界工

境界工の施工については、第7編1-13-4境界工の規定による。

1-15-3 道路付属物工

道路付属物工の施工については、第3編2-3-10道路付属物工の規定による。

1-15-4 小型標識工

小型標識工の施工については、第3編2-3-6小型標識工の規定による。

第7編 海岸編

第2章 突堤・人工岬

第1節 適用

1. 本章は、海岸工事における海岸土工、軽量盛土工、突堤基礎工、突堤本体工、根固め工、消波工、仮設工その他これらに類する工種について適用する。
2. 海岸土工は、第1編第2章第3節河川土工・海岸土工・砂防土工、仮設工は、第3編第2章第10節仮設工の規定による。
3. 本章に特に定めのない事項については、第1編共通編、第2編材料編、第3編土木工事共通編の規定による。
4. 受注者は、工事期間中、1日1回は潮位観測を行い記録しておかなければならない。
5. 受注者は、台風等の異常気象に備えて施工前に、避難場所の確保及び退避設備の対策を講じなければならない。
6. 受注者は、特に指定のない限り、堤防・護岸工の仮締切等において海岸・港湾管理施設、許可工作物等に対する局部的な波浪、洗掘等を避けるような施工をしなければならない。

第2節 適用すべき諸基準

受注者は、**設計図書**において特に定めのない事項については、下記の基準類による。これにより難い場合は、監督員の**承諾**を得なければならない。なお、基準類と**設計図書**に相違がある場合は、原則として**設計図書**の規定に従うものとし、疑義がある場合は監督員と**協議**しなければならない。

- | | | |
|--------------|-----------------------|------------|
| 土木学会 | 海洋コンクリート構造物設計施工指針（案） | （昭和51年12月） |
| 土木学会 | 水中不分離性コンクリート設計施工指針（案） | （平成3年5月） |
| 農林水産省、国土交通省、 | 海岸保全施設の技術上の基準について | （平成27年2月） |

第3節 軽量盛土工

2-3-1 一般事項

本節は、軽量盛土工として、軽量盛土工その他これらに類する工種について定める。

2-3-2 軽量盛土工

軽量盛土工の施工については、第3編2-11-2軽量盛土工の規定による。

第4節 突堤基礎工

2-4-1 一般事項

1. 本節は、突堤基礎工として作業土工（床掘り、埋戻し）、捨石工、吸出し防止工その他これらに類する工種について定める。
2. 受注者は、不陸整正の施工にあたっては、表面を平坦に仕上げなければならない。
3. 受注者は、突堤基礎の施工にあたっては、基礎地盤上に確実に定着させなければならない。

らない。

2-4-2 材 料

1. 突堤基礎工に使用する捨石は、第7編1-5-2材料の規定による。
2. 吸出し防止工にふとんかごを用いる場合の中埋用栗石は、おおむね15~25cmのもので、網目より大きな天然石または割ぐり石を使用するものとする。
3. 吸出し防止工にアスファルトマット、合成繊維マットを使用する場合は、第7編1-6-2材料の規定による。

2-4-3 作業土工（床掘り・埋戻し）

作業土工の施工については、第3編2-3-3作業土工（床掘り・埋戻し）の規定による。

2-4-4 捨石工

捨石工の施工については、第3編2-3-19捨石工の規定による。

2-4-5 吸出し防止工

1. 受注者は、粗朶沈床工にあたって、連柴は梢を一方に向け径15cmを標準とし、緊結は長さ約60cm毎に連柴締金を用いて締付け、垂鉛引鉄線または、棕侶なわ等にて結束し、この間2ヶ所を二子なわ等をもって結束するものとし、連柴の長さは格子を結んだとき端にそれぞれ約15cmを残すようにしなければならない。
2. 受注者は、連柴及び敷粗朶を縦横ともそれぞれ梢を海岸に平行と沖合に向けて組立てなければならない。
3. 受注者は、粗朶沈床の上下部の連柴を上格子組立て完了後、完全に結束しなければならない。
4. 受注者は、粗朶沈床の設置にあたって、潮流による沈設中のズレを考慮して、沈設開始位置を定めなければならない。
5. 受注者は、沈石の施工にあたって、沈床が均等に沈下するように投下し、当日中に完了しなければならない。
6. 受注者は、粗朶沈床の設置にあたっては、多層の場合、下層の作業完了の**確認**をしなければ上層沈設を行ってはならない。
7. 受注者は、ふとんかごの詰石にあたっては、ふとんかごの先端から逐次詰込み、空隙を少なくしなければならない。
8. 受注者は、ふとんかごの連結にあたっては、ふとんかご用鉄線と同一の規格の鉄線で緊結しなければならない。
9. 受注者は、ふとんかごの開口部を詰石後、かごを形成するものと同じの規格の鉄線をもって緊結しなければならない。
10. 受注者は、アスファルトマット、合成繊維マットの目地処理は重ね合わせとし、重ね合わせ幅は50cm以上としなければならない。

第5節 突堤本体工

2-5-1 一般事項

1. 本節は、突堤本体工として捨石工、被覆石工、被覆ブロック工、海岸コンクリートブロック工、既製杭工、詰杭工、矢板工、石枠工、場所打コンクリート工、ケーソン

工、セルラー工その他これらに類する工種について定める。

2. 受注者は、突堤本体のコンクリート施工にあたっては、第1編3章無筋・鉄筋コンクリートの規定による。
3. 受注者は、堤体工が扶壁式の場合、扶壁と表法被覆工は一体としてコンクリートを打込み、打継目を設けてはならない。
4. 受注者は、堤体工が階段式の場合、階段のけ込み部の型枠は吊り型枠を用いて、天端までコンクリートを打設しなければならない。
5. 受注者は、中詰について、本体施工後すみやかに施工しなければならない。
6. 受注者は、中詰の施工方法について、ケーソン及びセルラーの各室の中詰量の差が極力生じないように行わなければならない。

2-5-2 捨石工

捨石工の施工については、第3編2-3-19捨石工の規定による。

2-5-3 被覆石工

受注者は、被覆石の施工にあたっては、大小の石で噛み合わせ良く、均し面に緩みがないよう施工しなければならない。

2-5-4 被覆ブロック工

1. 受注者は、施工箇所における海水汚濁防止につとめなければならない。
2. 受注者は、被覆ブロックの運搬にあたっては、部材に損傷や衝撃を与えないように施工しなければならない。またワイヤ等で損傷するおそれのある部分は保護しなければならない。
3. 受注者は、被覆ブロックの据付けにあたっては、被覆ブロック相互の接合部において段差が生じないように施工しなければならない。

2-5-5 海岸コンクリートブロック工

海岸コンクリートブロック工の施工については、第7編1-5-6海岸コンクリートブロック工の規定による。

2-5-6 既製杭工

既製杭工の施工については、第3編2-4-4既製杭工の規定による。

2-5-7 詰杭工

1. コンクリート杭の施工については、第3編2-4-4既製杭工の規定による。
2. 受注者は、コンクリートパネルの設置については、パネル相互間に中詰石の挿入や転落石のはまり込みがないよう施工しなければならない。
3. 受注者は、基礎面とブロックの間またはブロック相互の間に、かみ合せ石等をしてはならない。
4. 受注者は、不陸整正の施工にあたっては、表面を平坦に仕上げなければならない。

2-5-8 矢板工

矢板工の施工については、第3編2-3-4矢板工の規定による。

2-5-9 石枠工

1. 受注者は、コンクリート枠の製作に使用する型枠は、所定の形状のものとし、変形、破損等のないもので整備されたものを使用しなければならない。
2. 受注者は、コンクリート枠製作完了後、製作番号を表示しなければならない。

3. コンクリート枠の仮置き場所は、突起等の不陸は均すものとする。
4. 受注者は、コンクリートパネルの設置については、パネル相互間に中詰石の挿入や転落石のはまり込みがないよう施工しなければならない。
5. 受注者は、基礎面とブロックの間またはブロック相互の間に、かみ合わせ石等をしてはならない。
6. 受注者は、不陸整正の施工にあたっては、表面を平坦に仕上げなければならない。

2-5-10 場所打コンクリート工

受注者は、場所打コンクリート工の施工については、第1編第3章無筋・鉄筋コンクリートの規定による。

2-5-11 ケーソン工

1. ケーソンと函台は、絶縁するものとする。
2. 受注者は、海上コンクリート打設については、打継面が、海水に洗われることのない状態において施工しなければならない。
3. 受注者は、2函以上のケーソンを同一函台で製作する場合は、ケーソン相互間に支障が生じないよう配置しなければならない。
4. 受注者は、フローティングドックの作業面を施工に先立ち水平かつ平坦になるよう調整しなければならない。
5. 受注者は、ケーソン製作完了後、ケーソン番号、吃水目盛等をケーソンに表示しなければならない。なお、その位置及び内容は、監督員の**指示**によらなければならない。
6. 受注者は、ケーソン進水に先立ち、ケーソンに異常のないことを**確認**しなければならない。また、異常を発見した場合は、ただちに処置を行い、監督員に**連絡**しなければならない。
7. 受注者は、進水方法及び進水時期については、**設計図書**によらなければならない。これにより難い場合は**設計図書**に関して監督員と**協議**しなければならない。
8. 受注者は、斜路によるケーソン進水を行う場合、進水に先立ち斜路を詳細に調査し、進水作業におけるケーソンの保全に努めなければならない。
9. 受注者は、製作場及び斜路ジャッキ台でのジャッキアップは、偏心荷重とならないようジャッキを配置し、ケーソンの保全に努めなければならない。
10. 受注者は、ドライドックによるケーソン進水を行う場合、進水に先立ちゲート前面を詳細に調査し、ゲート浮上及び進水作業におけるケーソンの保全に努めなければならない。
11. 受注者は、ゲート浮上作業中、ゲート本体の側面及び底面への衝撃、すりへりを与えないようにしなければならない。
12. 受注者は、ゲート閉鎖は、進水に先立ちドック戸当たり近辺の異物及び埋設土砂を除去、清掃し、ゲート本体の保護につとめなければならない。
13. 受注者は、波浪、うねりが大きい場合の、ゲート閉鎖作業は極力避け、戸当たり面の損傷を避けなければならない。
14. 受注者は、吊り降り進水を行う場合は、施工ヤードを総合的に調査し、作業にともなうケーソンの保全に努めなければならない。
15. 吊具の品質・形状寸法等については、**設計図書**によるものとし、これより難い場

合には、**設計図書**に関して監督員と**協議**するものとする。

16. ケーソンが自力で浮上するまでは、曳船等で引き出さないものとする。
17. 受注者は、ケーソン進水完了後は、ケーソンに異常がないことを**確認**しなければならない。
18. 受注者は、ケーソン仮置きに先立ち、ケーソンに異常のないことを**確認**しなければならない。
19. 受注者は、ケーソンの仮置き及び据付け方法、曳航方法、寄港地、避難場所、回航経路、連絡体制等については、**設計図書**によるものとし、これにより難しい場合は**設計図書**に関して監督員と**協議**しなければならない。
20. 受注者は、ケーソン仮置き及び据付けの際、注水時に各室の水位差は、1 m以内としなければならない。
21. 受注者は、ケーソン仮置き完了後、ケーソンが所定の位置に異常なく仮置きされたことを**確認**しなければならない。
22. 受注者は、ケーソンの仮置き期間中、気象及び海象に十分注意し管理しなければならない。
23. 受注者は、曳航、回航に先立ち監督員に**報告**しなければならない。
24. 受注者は、ケーソン曳航、回航にあたっては、監視を十分に行い、他航行船舶との事故防止につとめなければならない。
25. 受注者は、ケーソンの曳航中、回航中は、ケーソンの安定に留意しなければならない。また、ケーソンを吊上げて曳航する場合には、ケーソンが振れ、回転をしない処置を講じなければならない。
26. 受注者は、曳航、回航完了後ケーソンに異常のないことを**確認**しなければならない。
27. 受注者は、回航中、寄港または避難した場合は、ただちにケーソンの異常の有無を監督員に**連絡**しなければならない。また、目的地に到着時も同様にしなければならない。また、回航計画に定める地点を通過したときは、通過時刻及び異常の有無を同様に**連絡**しなければならない。
28. アスファルトマットを摩擦増大マットとして使用する場合は突合せ目地とするものとする。
29. 受注者は、ケーソン据付けに先立ち気象及び海象をあらかじめ調査し、据付けに適切な時期を選定しケーソン据付けをしなければならない。
30. 受注者は、海中に仮置きされたケーソンを据付ける場合は、ケーソンの接触面に付着している貝、海草等を据付けに支障がない程度に取り除かなければならない。
31. 受注者は、ケーソン据付け完了後は、ケーソンに異常のないことを**確認**しなければならない。

2-5-12 セルラー工

1. 受注者は、セルラー製作完了後は、製作番号を表示しなければならない。
2. セルラー仮置き場所については、突起等の不陸は、均さなければならない。
3. 受注者は、海中に仮置きされたセルラーを据付ける場合は、セルラーの接触面に付着している貝、海草等を据付けに支障がない程度に取り除かなければならない。

第6節 根固め工

2-6-1 一般事項

1. 本節は、根固め工として捨石工、根固めブロック工その他これらに類する工種について定める。
2. 受注者は、投入にあたっては、濁り防止に十分注意しなければならない。

2-6-2 捨石工

捨石工の施工については、第3編2-3-19捨石工の規定による。

2-6-3 根固めブロック工

根固めブロック工の施工については、第7編1-5-6海岸コンクリートブロック工の規定による。

第7節 消波工

2-7-1 一般事項

1. 本節は、消波工として捨石工、消波ブロック工その他これらに類する工種について定める。
2. 受注者は、投入にあたっては、濁り防止に十分注意しなければならない。

2-7-2 捨石工

捨石工の施工については、第3編2-3-19捨石工の規定による。

2-7-3 消波ブロック工

消波ブロック工の施工については、第7編1-5-6海岸コンクリートブロック工の規定による。

第7編 海岸編

第3章 海域堤防（人工リーフ、離岸堤、潜堤）

第1節 適用

1. 本章は、海岸工事における海域堤基礎工、海域堤本体工、仮設工、その他これらに類する工種について適用する。
2. 仮設工は、第3編第2章第10節仮設工の規定による。
3. 本章に特に定めのない事項については、第1編共通編、第2編材料編、第3編土木工事共通編の規定による。
4. 受注者は、工事期間中、1日1回は潮位観測を行い記録しておかなければならない。
5. 受注者は、台風等の異常気象に備えて施工前に、避難場所の確保及び退避設備の対策を講じなければならない。
6. 受注者は、特に指定のない限り、堤防・護岸工の仮締切等において海岸・港湾管理施設、許可工作物等に対する局所的な波浪、洗掘等を避けるような施工をしなければならない。

第2節 適用すべき諸基準

受注者は、**設計図書**において特に定めのない事項については、下記の基準類による。これにより難しい場合は、監督員の**承諾**を得なければならない。なお、基準類と**設計図書**に相違がある場合は、原則として**設計図書**の規定に従うものとし、疑義がある場合は監督員と**協議**しなければならない。

- | | |
|-------------------------------|------------|
| 土木学会 海洋コンクリート構造物設計施工指針（案） | （昭和51年12月） |
| 土木学会 水中不分離性コンクリート設計施工指針（案） | （平成3年5月） |
| 農林水産省、国土交通省 海岸保全施設の技術上の基準について | （平成27年2月） |

第3節 海域堤基礎工

3-3-1 一般事項

1. 本節は、海域堤基礎工として捨石工、吸出し防止工、その他これらに類する工種について定める。
2. 受注者は、不陸整正の施工にあたっては、表面を平坦に仕上げなければならない。
3. 受注者は、突堤基礎の施工にあたっては、基礎地盤上に確実に定着させなければならない。

3-3-2 材料

1. 海域堤基礎工に使用する捨石は、第7編1-5-2材料の規定による。
2. 吸出し防止工にふとんかごを用いる場合の中埋用栗石はおおむね15～25cmのもので、網目より大きな天然石または割ぐり石を使用するものとする。
3. 吸出し防止工にアスファルトマット、合成繊維マット、合成樹脂系マット、帆布を使用する場合は、第7編1-6-2材料の規定による。

3-3-3 捨石工

捨石工の施工については、第3編2-3-19捨石工の規定による。

3-3-4 吸出し防止工

1. 受注者は、ふとんかごの詰石にあたっては、ふとんかごの先端から逐次詰込み、空隙を少なくしなければならない。
2. 受注者は、ふとんかごの連結にあたっては、ふとんかご用鉄線と同一の規格の鉄線で緊結しなければならない。
3. 受注者は、ふとんかごの開口部を詰石後、かごを形成するものと同一の規格の鉄線をもって緊結しなければならない。
4. 受注者は、アスファルトマットの目地処理は重ね合わせとし、重ね合わせ幅は50cm以上としなければならない。

第4節 海域堤本体工

3-4-1 一般事項

1. 本節は、海域堤本体工として捨石工、海岸コンクリートブロック工、ケーソン工、セルラー工、場所打コンクリート工その他これらに類する工種について定める。
2. 海域堤本体工の施工については、第7編2-5-1一般事項の規定による。

3-4-2 捨石工

捨石工の施工については、第3編2-3-19捨石工の規定による。

3-4-3 海岸コンクリートブロック工

海岸コンクリートブロック工の施工については、第7編1-5-6海岸コンクリートブロック工の規定による。

3-4-4 ケーソン工

ケーソン工の施工については、第7編2-5-11ケーソン工の規定による。

3-4-5 セルラー工

セルラー工の施工については、第7編2-5-12セルラー工の規定による。

3-4-6 場所打コンクリート工

受注者は、場所打コンクリート工の施工については、第1編第3章無筋・鉄筋コンクリートの規定による。

第7編 海岸編

第4章 浚渫（海岸）

第1節 適用

1. 本章は、海岸工事における浚渫工（ポンプ浚渫船）、浚渫工（グラブ船）、浚渫土処理工、仮設工、その他これらに類する工種について適用する。
2. 仮設工は、第3編第2章第10節仮設工の規定による。
3. 本章に特に定めのない事項については、第1編共通編、第2編材料編、第3編土木工事共通編の規定による。
4. 受注者は、工事期間中、1日1回は潮位観測を行い記録しておかなければならない。

第2節 適用すべき諸基準

受注者は、**設計図書**において特に定めのない事項については、関係基準等によらなければならない。

第3節 浚渫工（ポンプ浚渫船）

4-3-1 一般事項

1. 本節は、浚渫工（ポンプ浚渫船）として浚渫船運転工、作業船及び機械運転工、配土工、その他これらに類する工種について定める。
2. 受注者は、浚渫の作業位置、測量、サンプリング調査、数量、浚渫船、浚渫土砂、余水処理については、**設計図書**によらなければならない。
3. 受注者は、浚渫工の施工については、施工前に台風等の異常気象に備えて作業船及び作業に使用する機械の避難場所の確保及び退避設備の対策を講じなければならない。
4. 受注者は、浚渫工の施工については、船舶航行に支障をきたす物件を落とした場合には、直ちに関係機関に通報及び監督員に**連絡**するとともに、すみやかに取り除かななければならない。
5. 受注者は、浚渫工の施工については、施工区域に標識及び量水標を設置しなければならない。
6. 受注者は浚渫工の施工において、潮位及び潮流、波浪、風浪等の海象・気象の施工に必要な資料を施工前に調査しなければならない。
7. 受注者は、浚渫工の施工において、船の固定、浚渫時の海水汚濁等についての対策を講じなければならない。

4-3-2 浚渫船運転工

浚渫船運転工の施工については、第3編2-16-3浚渫船運転工の規定による。

4-3-3 作業船及び機械運転工

作業船及び機械運転工の施工については、第6編2-3-3作業船及び機械運転工の規定による。

4-3-4 配土工

1. 配土工の施工については、第3編2-16-2配土工の規定による。
2. 受注者は、排送管からの漏水により、堤体への悪影響及び付近への汚染が生じないようにしなければならない。

第4節 浚渫工（グラブ船）

4-4-1 一般事項

1. 本節は、浚渫工（グラブ船）として浚渫船運転工、作業船運転工、配土工、その他これらに類する工種について定める。
2. 受注者は、浚渫の作業位置、測量、サンプリング調査、数量、浚渫船、浚渫土砂、余水処理については、**設計図書**によらなければならない。
3. 受注者は、浚渫工の施工については、施工前に台風等の異常気象に備えて作業船及び作業に使用する機械の避難場所の確保及び退避設備の対策を講じなければならない。
4. 受注者は、浚渫工の施工については、船舶航行に支障をきたす物件を落とした場合には、直ちに関係機関に通報及び監督員に**連絡**するとともに、すみやかに取り除かななければならない。
5. 受注者は、浚渫工の施工については、施工区域に標識及び量水標を設置しなければならない。
6. 受注者は浚渫工の施工において、潮位及び潮流、波浪、風浪等の海象・気象の施工に必要な資料を施工前に調査しなければならない。
7. 受注者は、浚渫工の施工において、船の固定、浚渫時の海水汚濁等についての対策を講じなければならない。

4-4-2 浚渫船運転工

浚渫船運転工の施工については、第3編2-16-3浚渫船運転工の規定による。

4-4-3 作業船運転工

作業船運転工の施工については、第6編2-4-3作業船運転工の規定による。

4-4-4 配土工

配土工の施工については、第3編2-16-2配土工の規定による。

第5節 浚渫土処理工

4-5-1 一般事項

本節は、浚渫土処理工として浚渫土処理工、その他これらに類する工種について定める。

4-5-2 浚渫土処理工

受注者は、浚渫土処理工にあたっては、第6編2-6-2浚渫土処理工の規定による。

第7編 海岸編

第5章 養 浜

第1節 適 用

1. 本章は、海岸工事における海岸土工、軽量盛土工、砂止工、仮設工、その他これらに類する工種について適用する。
2. 海岸土工は、第1編第2章第3節河川土工・海岸土工・砂防土工、仮設工は、第3編第2章第10節仮設工の規定による。
3. 本章に特に定めのない事項については、第1編共通編、第2編材料編、第3編土木工事共通編の規定による。
4. 受注者は、海岸工事の施工に際し、特に潮位及び潮流・波浪に対する安全を確認したうえで施工しなければならない。
5. 受注者は、工事期間中、1日1回は潮位観測を行い記録しておかなければならない。
6. 受注者は、台風等の異常気象に備えて施工前に、避難場所の確保及び退避設備の対策を講じなければならない。
7. 受注者は、**設計図書**に指定のない限り、堤防・護岸工の仮締切等において海岸・港湾管理施設、許可工作物等に対する局所的な波浪、洗掘等を避けるような施工をしなければならない。
8. 受注者は養浜の数量においては、養浜施工断面の実測結果によらなければならない。
9. 受注者は養浜済みの箇所に浸食があった場合は、監督員の出来高確認済みの部分を除き、再施工しなければならない。

第2節 適用すべき諸基準

受注者は、**設計図書**において特に定めのない事項については、関係基準等によらなければならない。

第3節 軽量盛土工

5-3-1 一般事項

本節は、軽量盛土工として、軽量盛土工その他これらに類する工種について定める。

5-3-2 軽量盛土工

軽量盛土工の施工については、第3編2-11-2軽量盛土工の規定による。

第4節 砂止工

5-4-1 一般事項

1. 本節は、砂止工として根固めブロック工その他これらに類する工種について定める。
2. 受注者は、投入にあたっては、濁り防止に十分注意しなければならない。

5-4-2 根固めブロック工

根固めブロック工の施工については、第7編1-5-6海岸コンクリートブロック工の規定による。

第8編 砂防編	6
第1章 砂防えん堤	6
第1節 適用	6
第2節 適用すべき諸基準	6
第3節 工場製作工	6
1-3-1 一般事項.....	6
1-3-2 材料.....	7
1-3-3 鋼製えん堤製作工.....	7
1-3-4 鋼製えん堤仮設材製作工.....	7
1-3-5 工場塗装工.....	7
第6節 法面工	7
1-6-1 一般事項.....	7
1-6-2 植生工.....	7
1-6-3 法面吹付工.....	7
1-6-4 法枠工.....	7
1-6-5 法面施肥工.....	7
1-6-6 アンカー工.....	8
1-6-7 かご工.....	8
第7節 仮締切工	8
1-7-1 一般事項.....	8
1-7-2 土砂・土のう締切工.....	8
1-7-3 コンクリート締切工.....	8
第8節 コンクリートえん堤工	8
1-8-1 一般事項.....	8
1-8-2 作業土工（床掘り・埋戻し）.....	9
1-8-3 埋戻し工.....	9
1-8-4 コンクリートえん堤本体工.....	9
1-8-5 コンクリート副えん堤工.....	12
1-8-6 コンクリート側壁工.....	12
1-8-7 間詰工.....	12
1-8-8 水叩工.....	12
第9節 鋼製えん堤工	12
1-9-1 一般事項.....	12
1-9-2 材料.....	13
1-9-3 作業土工（床掘り・埋戻し）.....	13
1-9-4 埋戻し工.....	13
1-9-5 鋼製えん堤本体工.....	13
1-9-6 鋼製側壁工.....	13
1-9-7 コンクリート側壁工.....	13
1-9-8 間詰工.....	13

1-9-9	水叩工	13
1-9-10	現場塗装工	13
第10節	護床工・根固め工	13
1-10-1	一般事項	13
1-10-2	作業土工（床掘り・埋戻し）	13
1-10-3	埋戻し工	14
1-10-4	根固めブロック工	14
1-10-5	間詰工	14
1-10-6	沈床工	14
1-10-7	かご工	14
1-10-8	元付工	14
第11節	砂防えん堤付属物設置工	14
1-11-1	一般事項	14
1-11-2	作業土工（床掘り・埋戻し）	14
1-11-3	防止柵工	14
1-11-4	境界工	14
1-11-5	銘板工	14
1-11-6	点検施設工	15
1-11-7	堆砂量計測版	15
第12節	付帯道路工	16
1-12-1	一般事項	16
1-12-2	作業土工（床掘り・埋戻し）	16
1-12-3	路側防護柵工	16
1-12-4	舗装準備工	16
1-12-5	アスファルト舗装工	17
1-12-6	コンクリート舗装工	17
1-12-7	薄層カラー舗装工	17
1-12-8	側溝工	17
1-12-9	集水柵工	17
1-12-10	縁石工	17
1-12-11	区画線工	17
第13節	付帯道路施設工	17
1-13-1	一般事項	17
1-13-2	境界工	17
1-13-3	道路付属物工	17
1-13-4	小型標識工	17
第2章	流路	18
第1節	適用	18
第2節	適用すべき諸基準	18
第3節	軽量盛土工	18

2-3-1	一般事項	18
2-3-2	軽量盛土工	18
第4節	流路護岸工	18
2-4-1	一般事項	18
2-4-2	作業土工（床掘り・埋戻し）	18
2-4-3	埋戻し工	18
2-4-4	基礎工	19
2-4-5	コンクリート擁壁工	19
2-4-6	ブロック積擁壁工	19
2-4-7	石積擁壁工	19
2-4-8	護岸付属物工	19
2-4-9	植生工	19
第5節	床固め工	19
2-5-1	一般事項	19
2-5-2	作業土工（床掘り・埋戻し）	19
2-5-3	埋戻し工	19
2-5-4	床固め本体工	19
2-5-5	垂直壁工	19
2-5-6	側壁工	19
2-5-7	水叩工	19
2-5-8	魚道工	19
第6節	根固め・水制工	20
2-6-1	一般事項	20
2-6-2	作業土工（床掘り・埋戻し）	20
2-6-3	埋戻し工	20
2-6-4	根固めブロック工	20
2-6-5	間詰工	20
2-6-6	捨石工	20
2-6-7	かご工	20
2-6-8	元付工	20
第7節	流路付属物設置工	20
2-7-1	一般事項	20
2-7-2	階段工	20
2-7-3	防止柵工	20
2-7-4	境界工	20
第3章	斜面对策	21
第1節	適用	21
第2節	適用すべき諸基準	21
第3節	軽量盛土工	21
第4節	法面工	22

3-4-1	一般事項	22
3-4-2	植生工	22
3-4-3	吹付工	22
3-4-4	法枠工	22
3-4-5	かご工	22
3-4-6	グラウンドアンカー工	22
3-4-7	鉄筋挿入工（ロックボルト工）	23
第5節	擁壁工	24
3-5-1	一般事項	24
3-5-2	作業土工（床掘り・埋戻し）	24
3-5-3	既製杭工	24
3-5-4	場所打擁壁工	24
3-5-5	プレキャスト擁壁工	24
3-5-6	補強土壁工	24
3-5-7	井桁ブロック工	24
3-5-8	落石防護工	24
第6節	山腹水路工	24
3-6-1	一般事項	24
3-6-2	作業土工（床掘り・埋戻し）	24
3-6-3	山腹集水路・排水路工	25
3-6-4	山腹明暗渠工	25
3-6-5	山腹暗渠工	25
3-6-6	現場打水路工	25
3-6-7	集水樹工	25
第7節	地下水排除工	25
3-7-1	一般事項	25
3-7-2	作業土工（床掘り・埋戻し）	26
3-7-3	井戸中詰工	26
3-7-4	集排水ボーリング工	26
3-7-5	集水井工	26
3-7-6	排水トンネル工	27
第8節	地下水遮断工	27
3-8-1	一般事項	27
3-8-2	作業土工（床掘り・埋戻し）	27
3-8-3	場所打擁壁工	27
3-8-4	固結工	27
3-8-5	矢板工	27
第9節	抑止杭工	27
3-9-1	一般事項	27
3-9-2	作業土工（床掘り・埋戻し）	27

3-9-3	既製杭工	27
3-9-4	場所打杭工	28
3-9-5	シャフト工（深礎工）	28
3-9-6	合成杭工	28
第10節	斜面对策付属物設置工	28
3-10-1	一般事項	28
3-10-2	点検施設工	28

第8編 砂防編

第1章 砂防えん堤

第1節 適用

1. 本章は、砂防工事における工場製作工、工場製品輸送工、砂防土工、軽量盛土工、法面工、仮締切工、コンクリートえん堤工、鋼製えん堤工、護床工・根固め工、砂防えん堤付属物設置工、付帯道路工、付帯道路施設工、仮設工その他これらに類する工種について適用する。
2. 砂防土工は、第1編第2章第3節河川土工・海岸土工・砂防土工の規定による。
3. 仮設工は、第3編第2章第10節仮設工の規定による。
4. 本章に特に定めのない事項については、第1編共通編、第2編材料編、第3編土木工事共通編の規定による。
5. 受注者は、砂防工事においては、水位の観測を必要に応じて実施しなければならない。

第2節 適用すべき諸基準

受注者は、**設計図書**において特に定めのない事項については、下記の基準類による。これにより難しい場合は、監督員の**承諾**を得なければならない。なお、基準類と**設計図書**に相違がある場合は、原則として**設計図書**の規定に従うものとし、疑義がある場合は監督員と**協議**しなければならない。

土木学会	コンクリート標準示方書（ダムコンクリート編）	（平成25年10月）
土木学会	コンクリート標準示方書（施工編）	（平成30年3月）
土木学会	コンクリート標準示方書（維持管理編）	（平成30年10月）
日本道路協会	道路橋示方書・同解説（Ⅰ共通編）	（平成29年11月）
日本道路協会	道路橋示方書・同解説（Ⅱ鋼橋・鋼部材編）	（平成29年11月）
日本道路協会	鋼道路橋防食便覧	（平成26年3月）
砂防・地すべり技術センター	砂防ソイルセメント施工便覧	（平成28年版）

第3節 工場製作工

1-3-1 一般事項

1. 本節は、工場製作工として鋼製えん堤製作工、鋼製えん堤仮設材製作工、工場塗装工その他これらに類する工種について定める。
2. 受注者は、原寸、工作、溶接に関する事項を施工計画書へ記載しなければならない。なお、**設計図書**に示されている場合または**設計図書**に関して監督員の**承諾**を得た場合は、上記項目の全部または一部を省略することができるものとする。
3. 受注者は、鋳鉄品及び鋳鋼品の使用にあたって、**設計図書**に示す形状寸法のもので、有害なキズまたは著しいひずみがないものを使用しなければならない。

1-3-2 材料

工場製作工の材料については、第3編2-12-2材料の規定による。

1-3-3 鋼製えん堤製作工

鋼製えん堤製作工の施工については、第3編2-12-3桁製作工の規定による。

1-3-4 鋼製えん堤仮設材製作工

製作・仮組・輸送・組立て等に用いる仮設材は、工事目的物の品質・性能が確保出来る規模と強度を有することを確認しなければならない。

1-3-5 工場塗装工

工場塗装工の施工については、第3編2-12-11工場塗装工の規定による。

第4節 工場製品輸送工

1-4-1 一般事項

本節は、工場製品輸送工として、輸送工その他これらに類する工種について定める。

1-4-2 輸送工

輸送工の施工については、第3編2-8-2輸送工の規定による。

第5節 軽量盛土工

1-5-1 一般事項

本節は、軽量盛土工として、軽量盛土工その他これらに類する工種について定める。

1-5-2 軽量盛土工

軽量盛土工の施工については、第3編2-11-2軽量盛土工の規定による。

第6節 法面工

1-6-1 一般事項

1. 本節は、法面工として植生工、法面吹付工、法枠工、法面施肥工、アンカー工、かご工その他これらに類する工種について定める。
2. 受注者は、法面の施工にあたって、「道路土工一切土工・斜面安定工指針 3設計と施工」（日本道路協会、平成21年6月）、「のり枠工の設計・施工指針 第8章吹付枠工、第9章プレキャスト枠工、第10章現場打ちコンクリート枠工、第11章中詰工」（全国特定法面保護協会、平成25年10月）、「グラウンドアンカー設計・施工基準、同解説 第7章施工」（地盤工学会、平成24年5月）の規定による。これ以外の施工方法による場合は、施工前に**設計図書**に関して監督員の**承諾**を得なければならない。

1-6-2 植生工

植生工の施工については、第3編2-14-2植生工の規定による。

1-6-3 法面吹付工

法面吹付工の施工については、第3編2-14-3吹付工の規定による。

1-6-4 法枠工

法枠工の施工については、第3編2-14-4法枠工の規定による。

1-6-5 法面施肥工

法面施肥工の施工については、第3編2-14-5法面施肥工の規定による。

1-6-6 アンカー工

アンカー工の施工については、第3編2-14-6アンカー工の規定による。

1-6-7 かが工

かが工の施工については第3編2-14-7かが工の規定による。

第7節 仮締切工

1-7-1 一般事項

本節は、仮締切工として土砂・土のう締切工、コンクリート締切工その他これらに類する工種について定める。

1-7-2 土砂・土のう締切工

土砂・土のう締切工の施工については、第3編2-10-6砂防仮締切工の規定による。

1-7-3 コンクリート締切工

コンクリート締切工の施工については、第3編2-10-6砂防仮締切工の規定による。

第8節 コンクリートえん堤工

1-8-1 一般事項

1. 本節は、コンクリートえん堤工として作業土工（床掘り、埋戻し）、埋戻し工、コンクリートえん堤本体工、コンクリート側壁工、コンクリート副えん堤工、間詰工、水叩工その他これらに類する工種について定める。
2. 受注者は、破碎帯、断層及び局所的な不良岩の処理について、監督員に**報告**し、**指示**によらなければならない。
3. 受注者は、基礎面における湧水の処理について、コンクリートの施工前までに**設計図書**に関して監督員と**協議**しなければならない。
4. 受注者は、機械の故障、天候の変化その他の理由で、やむを得ず打継ぎ目を設けなければならない場合には、打継ぎ目の完全な結合を図るため、その処置について施工前に、**設計図書**に関して監督員の**承諾**を得なければならない。
5. 受注者は、旧コンクリートの材齢が0.75m以上～1.0m未満リフトの場合は3日（中2日）、1.0m以上～1.5m未満のリフトの場合は4日（中3日）1.5m以上2.0m以下のリフトの場合は5日（中4日）に達した後に新コンクリートを打継がなければならない。これにより難しい場合は、施工前に**設計図書**に関して監督員の**承諾**を得なければならない。
6. 受注者は、コンクリートの打込みを、日平均気温が4℃を超え25℃以下の範囲に予想されるときに実施しなければならない。日平均気温の予想がこの範囲にない場合には、第1編第3章第9節暑中コンクリート、第10節寒中コンクリートの規定による。なお、以下の事項に該当する場合はコンクリートの打込みについて、施工前に**設計図書**に関して監督員の**承諾**を得なければならない。
 - (1) 打込むコンクリートの温度が25℃以上になるおそれのある場合。
 - (2) 降雨・降雪の場合。
 - (3) 強風その他、コンクリート打込みが不適当な状況になった場合。
7. 受注者は、本条6項の場合は、養生の方法及び期間について、施工前に**設計図書**に関して監督員の**承諾**を得なければならない。

1-8-2 作業土工（床掘り・埋戻し）

1. 作業土工の施工については、第3編2-3-3作業土工（床掘り・埋戻し）の規定による。
2. 受注者は、岩盤掘削等において、基礎岩盤をゆるめるような大規模な発破を行ってはならない。
3. 受注者は、掘削にあたって、基礎面をゆるめないように施工するものとし、浮石などは除去しなければならない。
4. 受注者は、基礎面を著しい凹凸のないように整形しなければならない。
5. 受注者は、**設計図書**により、建設発生土を指定された建設発生土受入れ地に運搬し、流出、崩壊が生じないように排水、法面処理を行わなければならない。

1-8-3 埋戻し工

1. 受注者は、監督員の**承諾**を得ないで掘削した掘削土量の増加分は処理しなければならない。
2. 受注者は、本条1項の埋戻しをコンクリートで行わなければならない。

1-8-4 コンクリートえん堤本體工

1. 受注者は、コンクリート打込み前にあらかじめ基礎岩盤面の浮石、堆積物、油及び岩片等を除去したうえで、圧力水等により清掃し、溜水、砂等を除去しなければならない。
2. 受注者は、コンクリートを打込む基礎岩盤及び水平打継目のコンクリートについては、あらかじめ吸水させ、湿潤状態にしたうえで、モルタルを塗り込むように敷均さなければならない。
3. モルタルの配合は本体コンクリートの品質を損なうものであってはならない。また、敷き込むモルタルの厚さは平均厚で、岩盤では2cm程度、水平打継目では1.5cm程度とするものとする。
4. 受注者は、水平打継目の処理については、圧力水等により、レイトンス、雑物を取り除くと共に清掃しなければならない。
5. 受注者は、コンクリート打込み用バケットを、その下端が打込み面上1m以下に達するまで降ろし、打込み箇所のできるだけ近くに、コンクリートを排出しなければならない。
6. 受注者は、コンクリートを、打込み箇所に運搬後、ただちに振動機で締固めなければならない。
7. 受注者は、1リフトを数層に分けて打込むときには、締固めた後の1層の厚さが、40～50cm以下を標準となるように打込まなければならない。
8. 1リフトの高さは0.75m以上2.0m以下とし、同一区画内は、連続して打込むものとする。
9. 隣接ブロックの高低差は、上下流方向で4リフト、軸方向で8リフト以内とする。
10. 受注者は、コンクリートを一定期間、十分な湿潤状態に保たなければならない。養生方法の選定にあたっては、その効果を確かめ、適切に湿潤養生期間を定めなければならない。
11. 受注者は、止水板の接合において合成樹脂製の止水板を使用する場合は、突合わせ接合としなければならない。

12. 受注者は、止水板接合完了後には、接合部の止水性について、監督員の確認を受けなければならない。
13. 受注者は、吸出し防止材の施工については、吸出し防止材を施工面に平滑に設置しなければならない。
14. 主えん堤・副えん堤の止水板の施工位置は、上流から50cmとし、天端から50cm下がりまでとする。
15. 残存型枠工のうち、「外壁兼用型」を除く型枠製品自体を躯体として扱う工法は以下のとおり適用する。
 - (1) 残存型枠工
残存型枠工は、薄肉プレキャスト・セメントコンクリート製の型枠製品と組立部材を使用し、コンクリート打設後の脱型作業を必要としない型枠工のことをいう。
 - (2) 材料
 - 1) 残存型枠とは、意匠性を目的としない型枠材をいう。
 - 2) 残存化粧型枠とは、残存型枠のうち化粧面が一体となった意匠性を目的とした型枠材をいう。
 - 3) 受注者は、残存型枠工に用いる型枠について、下表に従い品質規格証明書等を照合して確認した資料を事前に監督員に提出し、監督員の確認を受けなければならない。

項目	内容	摘要
質量	残存型枠 60kg/枚以下	
	残存化粧型枠 110kg/枚以下	
主要材料	1) モルタル及びコンクリート 本体コンクリートの品質を損なうものであってはならない。 2) 型枠製品内蔵の補強部材 補強部材は、型枠本体に内蔵していること。 3) 補強部材が連続したメッシュ状の鋼製の場合には、エポキシ塗装又は同等以上の防錆処理を施すものとする。 4) 組立部材は、コンクリートの充填を妨げない形状の鋼製とし、主要部分はエポキシ塗装又は同等以上の防錆処理を施すものとする。	品質規格証明書
圧縮強度	型枠製品に使用するモルタル又はコンクリートの圧縮強度は、本体コンクリートと同等以上であること。	
単位体積重量	内蔵補強部材を含む型枠製品の単位体積重量は、本体コンクリートと同等以上であること。	
強度特性	コンクリート打設時の側圧に耐える強度を有していること。	公的機関の証明書又は公的機関の試験結果
一体性	コンクリートと一体化する機能を有していること。	
耐久性	1) 型枠は耐凍結融解性を有していること。 2) 型枠は、ひび割れ又は破損した場合でも容易に剥離しないこと。	

(3) 施工

- 1) 受注者は、型枠にひび割れ等の有害な損傷を与えないようにしなければならない。
特に、砂防堰堤において、コンクリートの温度変化に伴い型枠表面に発生するひび割れが懸念されることから、下流側型枠目地と水平打継目を可能な限り同じ高さとする打設計画を立案すること。
- 2) 受注者は、型枠のひび割れや変位等を防ぐため、適切な支持材の取付をしなければならない。
- 3) 受注者はコンクリート打ち込み前にあらかじめ型枠裏面を湿潤状態にした上で、構造物内部及び型枠裏面に十分にコンクリートがまわり込むように締固めなければならない。
- 4) 受注者は、目地を設ける際には目地位置表面の型枠の縁を切らなければならない。
また、伸縮目地材を用いる際は目地材を型枠ではさみ込み、表面に露出させなければならない。

(4) 施工管理

- 1) 本土工出来形については、設計図書に明記された寸法で管理する。
 - 2) コンクリートの品質検査は、コンクリートテストハンマーにより構造物の強度を測定する。硬度測定箇所は本土工天端部又は側面部とし、「レディーミクスト取扱基準」により強度を判定する。
 - 3) コンクリートの充填確認については、残存型枠の貫通穴より目視にて判定又はコンクリート打設時における監督員の立会を1リフトにつき1回行うこととする。
17. 受注者は、砂防ソイルセメントを使用する場合は、巻末の**特記仕様書**の規定によるものとする。

1-8-5 コンクリート副えん堤工

コンクリート副えん堤工の施工については、第8編1-8-4コンクリートえん堤本土工の規定による。

1-8-6 コンクリート側壁工

1. 均しコンクリート、コンクリート、吸出し防止材の施工については、第8編1-8-4コンクリートえん堤本土工の規定による。なお、これにより難しい場合は事前の試験を行い**設計図書**に関して監督員の**承諾**を得なければならない。
2. 受注者は、植石張りを、堤体と分離しないように施工しなければならない。
3. 受注者は、植石を、その長手を流水方向に平行におこななければならない。
4. 受注者は、植石張りの目地モルタルについては、植石張り付け後ただちに施工するものとし、目地は押目地仕上げとしなければならない。

1-8-7 間詰工

1. 間詰工の施工については、第8編1-8-4コンクリートえん堤本土工の規定によるものとし、本体と同時に打設する。なお、これにより難しい場合は**設計図書**に関して監督員の**承諾**を得なければならない。
2. 間詰コンクリートは本体と同時に打設するものとし、その施工高(最少厚さ)は上流側で1m、下流側で岩盤線までとする。なお、上流側については岩質・堤高を考慮して2m程度までとする。また、水通し天端より上側については上下流とも岩盤線までとする。ただし、岩盤の掘削深が深い個所の間詰施工高は、岩盤線までとはせず、地質・堤高を考慮して2m程度までとする。

1-8-8 水叩工

1. 受注者は、コンクリートの施工については、水平打継ぎをしてはならない。これにより難しい場合は、施工前に**設計図書**に関して監督員の**承諾**を得なければならない。
2. コンクリート、止水板または吸出防止材の施工については、第8編1-8-4コンクリートえん堤本土工の規定による。なお、これにより難しい場合は事前の試験を行い**設計図書**に関して監督員の**承諾**を得なければならない。

第9節 鋼製えん堤工

1-9-1 一般事項

1. 本節は、鋼製えん堤工として作業土工(床掘り、埋戻し)、埋戻し工、鋼製えん堤本土工、鋼製側壁工、コンクリート側壁工、間詰工、水叩工、現場塗装工その他これらに類する工種について定める。

2. 受注者は、現場塗装工については、同種塗装工事に従事した経験を有する塗装作業者を工事に従事させなければならない。

1-9-2 材料

現場塗装の材料については、第3編2-12-2材料の規定による。

1-9-3 作業土工（床掘り・埋戻し）

作業土工の施工については、第8編1-8-2作業土工（床掘り・埋戻し）の規定による。

1-9-4 埋戻し工

埋戻し工の施工については、第8編1-8-3埋戻し工の規定による。

1-9-5 鋼製えん堤本体工

1. 受注者は、鋼製枠の吊り込みにあたっては、塗装面に損傷を与えないようにしなければならない。
2. 隔壁コンクリート基礎、均しコンクリート、コンクリート、吸出し防止材の施工については、第8編1-8-4コンクリートえん堤本体工の規定による。
3. 受注者は、枠内中詰材施工前の倒れ防止については、堤長方向に切梁等によるおさえ等を施工しなければならない。
4. 受注者は、枠内中詰材投入の際には、鋼製枠に直接詰石、建設機械等が衝突しないようにしなければならない。
5. 受注者は、作業土工（埋戻し）の際に、鋼製枠に敷均しまたは締固め機械が直接乗らないようにしなければならない。

1-9-6 鋼製側壁工

鋼製側壁工の施工については、第8編1-9-5鋼製えん堤本体工の規定による。

1-9-7 コンクリート側壁工

コンクリート側壁工の施工については、第8編1-8-6コンクリート側壁工の規定による。

1-9-8 間詰工

間詰工の施工については、第8編1-8-7間詰工の規定による。

1-9-9 水叩工

水叩工の施工については、第8編1-8-8水叩工の規定による。

1-9-10 現場塗装工

現場塗装工の施工については、第3編2-3-31現場塗装工の規定による。

第10節 護床工・根固め工

1-10-1 一般事項

本節は、護床工・根固め工として作業土工（床掘り、埋戻し）、埋戻し工、根固めブロック工、間詰工、沈床工、かご工、元付工その他これらに類する工種について定める。

1-10-2 作業土工（床掘り・埋戻し）

作業土工の施工については、第8編1-8-2作業土工（床掘り・埋戻し）の規定による。

1-10-3 埋戻し工

埋戻し工の施工については、第8編1-8-3埋戻し工の規定による。

1-10-4 根固めブロック工

根固めブロック工の施工については、第3編2-3-17根固めブロック工の規定による。

1-10-5 間詰工

間詰工の施工については、第8編1-8-7間詰工の規定による。

1-10-6 沈床工

沈床工の施工については、第3編2-3-18沈床工の規定による。

1-10-7 かご工

かご工の施工については第3編2-14-7かご工の規定による。

1-10-8 元付工

元付工の施工については、第1編第3章無筋・鉄筋コンクリートの規定による。

第11節 砂防えん堤付属物設置工

1-11-1 一般事項

本節は、砂防えん堤付属物設置工として作業土工（床掘り、埋戻し）、防止柵工、境界工、銘板工、点検施設工、その他これらに類する工種について定める。

1-11-2 作業土工（床掘り・埋戻し）

作業土工の施工については、第3編2-3-3作業土工（床掘り、埋戻し）の規定による。

1-11-3 防止柵工

防止柵工の施工については、第3編2-3-7防止柵工の規定による。

1-11-4 境界工

1. 受注者は、境界杭（鉋）の設置位置については、監督員の**確認**を受けるものとし、設置に際して隣接所有者と問題が生じた場合、速やかに監督員に**連絡**しなければならない。
2. 受注者は、埋設箇所が岩盤等で、**設計図書**に示す深さまで掘削することが困難な場合は、**設計図書**に関して監督員と**協議**しなければならない。
3. 受注者は、杭（鉋）の設置にあたっては、**設計図書**に示す場合を除き、杭の中心点を用地境界線上に一致させ、文字「静岡県」が内側（官地側）になるようにしなければならない。
4. 受注者は、境界ブロックの施工においては、据付け前に清掃し、基礎上に安定よく据付け、目地モルタルを充填しなければならない。
5. 受注者は、境界ブロックの目地間隙を10mm以下程度として施工しなければならない。

1-11-5 銘板工

1. 銘板工の施工については、第6編3-8-5銘板工の規定による。
2. 堤名板の寸法及び記載事項は図1-1のとおりとする。

砂防えん堤・単独床固工

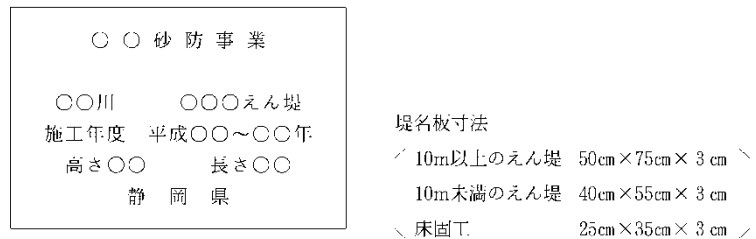


図 1-1 堤名板

3. 材質は黒御影石とする。

4. 堤名板取り付け位置は、工事終了後も見やすい場所とし監督員の**指示**に基づき設置しなければならない。

1-11-6 点検施設工

受注者は、点検施設を**設計図書**に基づいて施工できない場合には、**設計図書**に関して監督員と**協議**しなければならない。

1-11-7 堆砂量計測版

1. 除石管理型の砂防えん堤において、堆砂状況を確認するために堆砂量計測版を設置する。

2. 除石管理型砂防えん堤は、えん堤堆砂域に管理基準面を設定し、土石流等により管理基準面以上に土砂が堆砂した場合は、速やかに除石することで機能を確保するえん堤をいう。

3. 堆砂量計測版は、管理基準面と除石下限高を明示する表示部と高さを確認する計測部から構成され、材料は下表のとおりとする。

項目	内容	摘要
下地	ステンレス SUS304 厚さ1.5mm	表示部・計測部共通
貼付け材料	スコッチカルフィルム (JS1000XL同等品以上) カッティングシート貼り 無反射シート	表示部・計測部共通
アンカー	オールアンカーSC645 径8mm 長さ45mm	表示部・計測部共通

4. 堆砂量計測版のデザインは、遠方からでも確認できるように図 1 及び図 2 とする。

5. 堆砂量計測版を設置した場合は、様式 1 を作成し、砂防設備台帳へ添付・保管する。

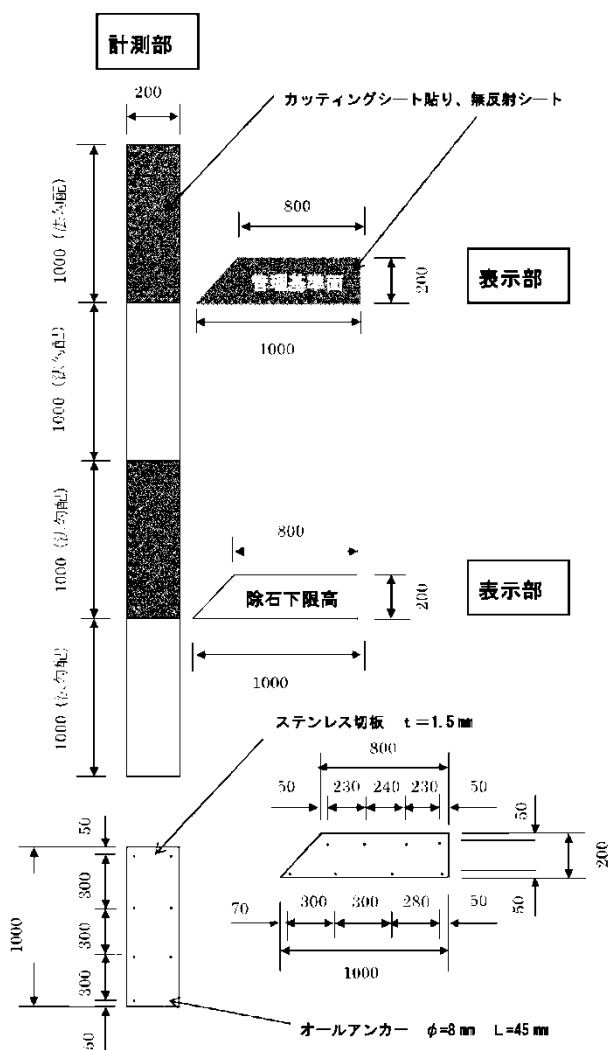


図1 堆砂量計測板デザイン図

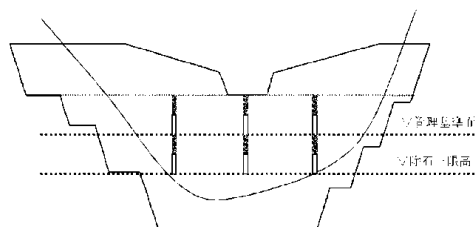


図2 堆砂量計測板設置イメージ図

第12節 付帯道路工

1-12-1 一般事項

本節は、付帯道路工として作業土工（床掘り、埋戻し）、路側防護柵工、舗装準備工、アスファルト舗装工、コンクリート舗装工、薄層カラー舗装工、側溝工、集水柵工、縁石工、区画線工その他これらに類する工種について定める。

1-12-2 作業土工（床掘り・埋戻し）

作業土工の施工については、第3編2-3-3作業土工（床掘り、埋戻し）の規定による。

1-12-3 路側防護柵工

路側防護柵工の施工については、第3編2-3-8路側防護柵工の規定による。

1-12-4 舗装準備工

舗装準備工の施工については、第3編2-6-5舗装準備工の規定による。

1-12-5 アスファルト舗装工

アスファルト舗装工の施工については、第3編2-6-7アスファルト舗装工の規定による。

1-12-6 コンクリート舗装工

コンクリート舗装工の施工については、第3編2-6-12コンクリート舗装工の規定による。

1-12-7 薄層カラー舗装工

薄層カラー舗装工の施工については、第3編2-6-13薄層カラー舗装工の規定による。

1-12-8 側溝工

側溝工の施工については、第3編2-3-29側溝工の規定による。

1-12-9 集水柵工

集水柵工の施工については、第3編2-3-30集水柵工の規定による。

1-12-10 縁石工

縁石工の施工については、第3編2-3-5縁石工の規定による。

1-12-11 区画線工

区画線工の施工については、第3編2-3-9区画線工の規定による。

第13節 付帯道路施設工

1-13-1 一般事項

本節は、付帯道路施設工として境界工、道路附属物工、小型標識工その他これらに類する工種について定める。

1-13-2 境界工

境界工の施工については、第8編1-11-4境界工の規定による。

1-13-3 道路附属物工

道路附属物工の施工については、第3編2-3-10道路附属物工の規定による。

1-13-4 小型標識工

小型標識工の施工については、第3編2-3-6小型標識工の規定による。

第8編 砂防編

第2章 流路

第1節 適用

1. 本章は、砂防工事における砂防土工、軽量盛土工、流路護岸工、床固め工、根固め・水制工、流路付属物設置工、仮設工その他これらに類する工種について適用する。
2. 砂防土工は、第1編第2章第3節河川土工・海岸土工・砂防土工の規定による。
3. 仮設工は、第3編第2章第10節仮設工の規定による。
4. 本章に特に定めのない事項については、第1編共通編、第2編材料編、第3編土木工事共通編の規定による。
5. 受注者は、砂防工事においては、水位の観測を必要に応じて実施しなければならない。

第2節 適用すべき諸基準

受注者は、**設計図書**において特に定めのない事項については、下記の基準類による。これにより難しい場合は、監督員の**承諾**を得なければならない。なお、基準類と**設計図書**に相違がある場合は、原則として**設計図書**の規定に従うものとし、疑義がある場合は監督員と協議しなければならない。

日本道路協会	道路土工－擁壁工指針	(平成24年7月)
日本道路協会	道路土工－カルバート工指針	(平成22年3月)
日本道路協会	道路土工－仮設構造物工指針	(平成11年3月)

第3節 軽量盛土工

2-3-1 一般事項

本節は、軽量盛土工として、軽量盛土工その他これらに類する工種について定める。

2-3-2 軽量盛土工

軽量盛土工の施工については、第3編2-11-2軽量盛土工の規定による。

第4節 流路護岸工

2-4-1 一般事項

本節は、流路護岸工として作業土工（床掘り、埋戻し）、埋戻し工、基礎工（護岸）、コンクリート擁壁工、ブロック積擁壁工、石積擁壁工、護岸付属物工、植生工その他これらに類する工種について定める。

2-4-2 作業土工（床掘り・埋戻し）

作業土工の施工については、第8編1-8-2作業土工（床掘り、埋戻し）の規定による。

2-4-3 埋戻し工

埋戻し工の施工については、第8編1-8-3埋戻し工の規定による。

2-4-4 基礎工

基礎工の施工については、第3編2-4-3基礎工（護岸）の規定による。

2-4-5 コンクリート擁壁工

コンクリート擁壁工の施工については、第8編1-8-4コンクリートえん堤本体工の規定による。

2-4-6 ブロック積擁壁工

ブロック積擁壁工の施工については、第3編2-5-3コンクリートブロック工の規定による。

2-4-7 石積擁壁工

石積擁壁工の施工については、第3編2-5-5石積（張）工の規定による。

2-4-8 護岸付属物工

1. 横帯コンクリートの施工については、第3編2-14-4法枠工の規定による。
2. プレキャスト横帯コンクリートの施工については、基礎との密着をはかり、接合面が食い違わないように施工しなければならない。

2-4-9 植生工

植生工の施工については、第3編2-14-2植生工の規定による。

第5節 床固め工

2-5-1 一般事項

本節は、床固め工として作業土工（床掘り、埋戻し）、埋戻し工、床固め本体工、垂直壁工、側壁工、水叩工、魚道工その他これらに類する工種について定める。

2-5-2 作業土工（床掘り・埋戻し）

作業土工の施工については、第8編1-8-2作業土工（床掘り、埋戻し）の規定による。

2-5-3 埋戻し工

埋戻し工の施工については、第8編1-8-3埋戻し工の規定による。

2-5-4 床固め本体工

床固め本体工の施工については、第8編1-8-4コンクリートえん堤本体工の規定による。

2-5-5 垂直壁工

垂直壁工の施工については、第8編1-8-4コンクリートえん堤本体工の規定による。

2-5-6 側壁工

側壁工の施工については、第8編1-8-6コンクリート側壁工の規定による。

2-5-7 水叩工

水叩工の施工については、第8編1-8-8水叩工の規定による。

2-5-8 魚道工

魚道工の施工については、第8編1-8-4コンクリートえん堤本体工の規定による。

第6節 根固め・水制工

2-6-1 一般事項

本節は、根固め・水制工として作業土工（床掘り、埋戻し）、埋戻し工、根固めブロック工、間詰工、捨石工、かご工、元付工その他これらに類する工種について定める。

2-6-2 作業土工（床掘り・埋戻し）

作業土工の施工については、第8編1-8-2作業土工（床掘り、埋戻し）の規定による。

2-6-3 埋戻し工

埋戻し工の施工については、第8編1-8-3埋戻し工の規定による。

2-6-4 根固めブロック工

根固めブロック工の施工については、第3編2-3-17根固めブロック工の規定による。

2-6-5 間詰工

間詰コンクリートの施工については、第8編1-8-7間詰工の規定による。

2-6-6 捨石工

捨石工の施工については、第3編2-3-19捨石工の規定による。

2-6-7 かご工

かご工の施工については、第3編2-14-7かご工の規定による。

2-6-8 元付工

元付工の施工については、第1編第3章無筋・鉄筋コンクリートの規定による。

第7節 流路付属物設置工

2-7-1 一般事項

本節は、流路付属物設置工として階段工、防止柵工、境界工その他これらに類する工種について定める。

2-7-2 階段工

階段工の施工については、第3編2-3-22階段工の規定による。

2-7-3 防止柵工

防止柵工の施工については、第3編2-3-7防止柵工の規定による。

2-7-4 境界工

境界工の施工については、第8編1-11-4境界工の規定による。

第8編 砂防編

第3章 斜面对策

第1節 適用

1. 本章は、砂防工事における砂防土工、軽量盛土工、法面工、擁壁工、山腹水路工、地下水排除工、地下水遮断工、抑止杭工、斜面对策付属物設置工、仮設工その他これらに類する工種について適用する。
2. 砂防土工は、第1編第2章第3節河川土工・海岸土工・砂防土工の規定による。
3. 仮設工は、第3編第2章第10節仮設工の規定による。
4. 本章に特に定めのない事項については、第1編共通編、第2編材料編、第3編土木工事共通編の規定による。

第2節 適用すべき諸基準

受注者は、**設計図書**において特に定めのない事項については、下記の基準類による。これにより難しい場合は、監督員の**承諾**を得なければならない。なお、基準類と**設計図書**に相違がある場合は、原則として**設計図書**の規定に従うものとし、疑義がある場合は監督員と**協議**しなければならない。

全国治水砂防協会	新・斜面崩壊防止工事の設計と実例	(令和元年6月)
全国特定法面保護協会	のり砕工の設計施工指針	(平成25年10月)
日本道路協会	道路土工－擁壁工指針	(平成24年7月)
日本道路協会	道路土工－カルバート工指針	(平成22年3月)
日本道路協会	道路土工指針－仮設構造物工指針	(平成11年3月)
土木研究センター	補強土(テールアルメ)壁工法設計・施工マニュアル	(平成26年8月)
地盤工学会	グラウンドアンカー設計・施工基準・同解説	(平成24年5月)
PCフレーム協会	PCフレーム工法設計・施工の手引き	(平成24年9月)
斜面防災対策技術協会	新版地すべり鋼管杭設計要領	(平成28年3月)
斜面防災対策技術協会	地すべり対策技術設計実施要領(第四分冊)	(平成19年12月)

第3節 軽量盛土工

3-3-1 一般事項

本節は、軽量盛土工として、軽量盛土工その他これらに類する工種について定める。

3-3-2 軽量盛土工

軽量盛土工の施工については、第3編2-11-2 軽量盛土工の規定による。

第4節 法面工

3-4-1 一般事項

本節は、法面工として植生工、吹付工、法枠工、かご工、アンカー工、抑止アンカー工その他これらに類する工種について定める。

3-4-2 植生工

植生工の施工については、第3編2-14-2植生工の規定による。

3-4-3 吹付工

吹付工の施工については、第3編2-14-3吹付工の規定による。

3-4-4 法枠工

法枠工の施工については、第3編2-14-4法枠工の規定による。

3-4-5 かご工

かご工の施工については、第3編2-14-7かご工の規定による。

3-4-6 グラウンドアンカー工

1. 受注者は、材料を保管する場合は、保管場所を水平で平らな所を選び、地表面と接しないように角材等を敷き、降雨にあたらぬようにシート等で覆い、湿気、水に対する配慮を行わなければならない。
2. 受注者は、アンカー工の施工に際しては、工事着手前に法面の安定、地盤の状況、地中障害物、湧水を調査しなければならない。
3. 受注者は、本条2項の調査を行った結果、異常を発見した場合には状況を監督員に**報告**し、その処理対策については監督員の**指示**によらなければならない。
4. 受注者は、アンカーの削孔に際して、**設計図書**に示された位置、削孔径、長さ、方向で施工し、周囲の地盤を乱さないよう施工しなければならない。
5. 受注者は、事前に既存の地質資料により定着層のスライム形状をよく把握しておき、削孔中にスライムの状態や削孔速度などにより、定着層の位置や層厚を推定するものとし、**設計図書**に示された削孔長さに変化が生じた場合は、**設計図書**に関して監督員と**協議**しなければならない。
6. 受注者は、削孔にあたり、アンカー定着部の位置が**設計図書**に示された位置に達したことを、削孔延長、削孔土砂等により確認するとともに、確認結果を監督員に**提出**しなければならない。
7. 受注者は、削孔水は清水を使用することを原則とし、定着グラウトに悪影響を及ぼす物質を含んだものを使用してはならない。
8. 受注者は、削孔について直線性を保つよう施工し、削孔後の孔内は清水によりスライムを除去し、洗浄しなければならない。
9. 受注者は、テンドンにグラウトとの付着を害するさび、油、泥等が付着しないよう注意して取り扱うものとし、万一付着した場合は、これらを取り除いてから組立加工を行わなければならない。
10. 受注者は、アンカー体注入には、置換注入と加圧注入等により行い、アンカー体が所定の位置に形成されるように正確に挿入しなければならない。
11. 受注者は、孔内グラウトに際しては、**設計図書**に示されたグラウトを最低部から注入するものとし、削孔内の排水、排気を確実にやり所定のグラウトが孔口から排出される

まで作業を中断してはならない。

12. 受注者は、グラウト注入終了後、テンドンの挿入について有害な損傷や変形を与えない方法を用いて所定の位置に正確に行い、グラウトが硬化するまでテンドンが動かないように保持しなければならない。
13. 受注者は、アンカーの緊張・定着についてはグラウトが所定の強度に達したのち緊張力を与え、適正試験、確認試験、定着時緊張力確認試験等により、変位特性を**確認**し、所定の有効緊張力が得られるよう緊張力を与えなければならない。なお、試験方法は、「グラウトアンカー設計・施工基準、同解説 第8章試験」（地盤工学会、平成24年5月）によるものとする。

3-4-7 鉄筋挿入工（ロックボルト工）

1. 受注者は、鉄筋挿入工（ロックボルト工）の施工に際し、工事着手前に法面の安定、地盤の状況、地中障害物、湧水を調査しなければならない。調査を行った結果、異常を発見した場合には状況を監督員に**報告**し、その処理対策については監督員の**指示**によらなければならない。
2. 受注者は、鉄筋挿入工（ロックボルト工）の削孔に際して**設計図書**に示された位置、削孔径、長さ、方向で施工し、周囲の地盤を乱さないよう施工しなければならない。
3. 受注者は、事前に既存の地質資料により定着層のスライム形状をよく把握しておき、削孔中にスライムの状態や削孔速度などにより、定着層の位置や層厚を推定するものとし、**設計図書**に示された削孔長さに変化が生じた場合は、**設計図書**に関して監督員と**協議**しなければならない。
4. 受注者は、削孔中または削孔後に孔壁が崩壊した場合には、状況を監督員に**報告**し、その処理対策について監督員と**協議**しなければならない。
5. 受注者は、削孔水の使用について清水を原則とし、定着グラウトに悪影響を及ぼす物質を含んだものを使用してはならない。
6. 受注者は、削孔について直線性を保つよう施工し削孔後の孔内は清水によりスライムを除去し洗浄しなければならない。
7. 受注者は、材料を保管する場合は、保管場所を水平で平らな所を選び、地表面と接触しないように角材等を敷き、降雨にあたらぬようにシート等で覆い、湿気、水に対する配慮を行わなければならない。
8. 受注者は、鉄筋（ロックボルト）に注入材との付着を害する錆、油、泥等が付着しないように注意して取扱い、万一付着した場合は、これらを取り除いてから挿入するようしなければならない。
9. 受注者は、孔内グラウトに際しては、**設計図書**に示されたグラウトを最低部から注入するものとし、削孔内の排水、排気を確実に所定のグラウトが孔口から排出されるまで作業を中断してはならない。
10. 受注者は、鉄筋（ロックボルト）の挿入は、所定の位置に正確に行い、注入材が硬化するまで動かさないように保持しなければならない。
11. 受注者は、グラウトが所定の強度に達したのち鉄筋（ロックボルト）の引張り耐力が設計引張り力を満足するものであるか確認するため、引抜試験を実施しなければならない。

第5節 擁壁工

3-5-1 一般事項

1. 本節は、擁壁工として作業土工、既製杭工、場所打擁壁工、プレキャスト擁壁工、補強土壁工、井桁ブロック工、落石防護工、その他これらに類する工種について定める。
2. 残存型枠工のうち、「外壁兼用型」を除く型枠製品自体を躯体として扱う工法の施工については、第8編1-8-4コンクリートえん堤本体工の15の規定による。

3-5-2 作業土工（床掘り・埋戻し）

1. 作業土工の施工については、第3編2-3-3作業土工（床掘り・埋戻し）の規定による。
2. 受注者は、擁壁工の作業土工にあたっては、地山の変動に注意し、地すべり等を誘発させないように施工しなければならない。

3-5-3 既製杭工

既製杭工の施工については、第3編2-4-4既製杭工の規定による。

3-5-4 場所打擁壁工

現場打擁壁工の施工については、第1編第3章無筋・鉄筋コンクリートの規定による。

3-5-5 プレキャスト擁壁工

プレキャスト擁壁工の施工については、第3編2-15-2プレキャスト擁壁工の規定による。

3-5-6 補強土壁工

補強土壁工の施工については、第3編2-15-3補強土壁工の規定による。

3-5-7 井桁ブロック工

井桁ブロック工の施工については、第3編2-15-4井桁ブロック工の規定による。

3-5-8 落石防護工

1. 受注者は、落石防護工の支柱基礎の施工については、周辺の地盤をゆるめることなく、かつ、滑動しないよう定着させなければならない。
2. 受注者は、ワイヤーロープ及び金網の設置にあたっては、初期張力を与えたワイヤーロープにゆるみがないように施工し、金網を設置しなければならない。
3. 受注者は、H鋼式の緩衝材設置にあたっては、落石による衝撃に対してエネルギーが吸収されるよう設置しなければならない。

第6節 山腹水路工

3-6-1 一般事項

1. 本節は、山腹水路工として作業土工、山腹集水路・排水路工、山腹明暗渠工、山腹暗渠工、集水榭工、現場打水路工その他これらに類する工種について定める。
2. 受注者は、施工中工事区域内に新たに予期できなかった亀裂の発生等異常を認めた場合、工事を中止し、監督員と協議しなければならない。ただし、緊急を要する場合には、応急措置をとった後、直ちに監督員に連絡しなければならない。

3-6-2 作業土工（床掘り・埋戻し）

作業土工の施工については、第3編2-3-3作業土工（床掘り・埋戻し）の規定による。

る。

3-6-3 山腹集水路・排水路工

1. 受注者は、水路工の施工において、法面より浮き上がらないよう施工しなければならない。
2. 受注者は、野面石水路においては、石材は長手を流路方向に置き、中央部及び両端部には大石を使用しなければならない。
3. 受注者は、コルゲートフリュームの組立てにあたっては、上流側または高い側のセクションを、下流側または低い側のセクションの内側に重ね合うようにし、重ね合わせ部分の接合は、フリューム断面の両側で行うものとし、底部で行ってはならない。また、埋戻し後もボルトの締結状態を点検し、ゆるんでいるものがあれば締直しを行わなければならない。

3-6-4 山腹明暗渠工

1. 山腹明暗渠工の施工については、第8編3-6-3山腹集水路・排水路工の規定による。
2. 受注者は、排水路の両側を良質な土砂で埋戻し、水路工に損傷を与えないよう締固め、排水路に表流水が流れ込むようにしなければならない。
3. 受注者は、水路の肩及び切取法面が、流出または崩壊しないよう、保護しなければならない。
4. 受注者は、地下水排除のための暗渠の施工にあたっては、基礎を固めた後、透水管及び集水用のフィルター材を埋設しなければならない。

3-6-5 山腹暗渠工

受注者は、地下水排除のための暗渠の施工にあたっては、基礎を固めた後、透水管及び集水用のフィルター材を埋設しなければならない。透水管及びフィルター材の種類、規格については、**設計図書**によらなければならない。

3-6-6 現場打水路工

1. 受注者は、現地の状況により、**設計図書**に示された水路勾配により難しい場合は、**設計図書**に関して監督員と**協議**するものとし、下流側または低い側から設置するとともに、底面は滑らかで様な勾配になるように施工しなければならない。
2. 受注者は、柵渠の施工については、くい、板、かき石及びはりに隙間が生じないように注意して施工しなければならない。

3-6-7 集水樹工

集水樹工の施工については、第3編2-3-30集水樹工の規定による。

第7節 地下水排除工

3-7-1 一般事項

1. 本節は、地下水排除工として作業土工（床掘り、埋戻し）、井戸中詰工、集排水ボーリング工、集水井工その他これらに類する工種について定める。
2. 受注者は、せん孔中、多量の湧水があった場合、または予定深度まで掘進した後においても排水の目的を達しない場合には、すみやかに監督員に**報告**し、**設計図書**に関して**指示**を受けなければならない。

3. 受注者は、せん孔中、断層、き裂により、湧水等に変化を認めた場合、直ちに監督員に**連絡**しなければならない。

受注者は、せん孔にあたって、ベントナイト使用は避け、崩壊が著しい場合には、ケーシングパイプを使用するものとする。

受注者は、せん孔に当って、ノンコアビットを使用しても差し支えないが、監督員が必要に応じてコアボーリングをを実施させることがある。この場合は、監督員の**指示**する孔についてコアを採取し、所定のコア箱に整理しなければならない。また、その地質状況をボーリング柱状図に整理して監督員に**提出**しなければならない。

受注者は、工事施工中、せん孔状況並びに地質状況等を作業日報に記入しなければならない。

4. 受注者は、検尺を受ける場合は、監督員立会のうえでロッドの引拔を行い、その延長を計測しなければならない。ただし、検尺の方法について監督員が、受注者に**指示**した場合にはこの限りではない。

受注者は、集排水ボーリング工の施工に先立ち、集水井内の酸素濃度測定を行い、ガス噴出・酸欠等の恐れのある場合は換気等について、施工前に監督員と**協議**しなければならない。

5. 受注者は、集水井の掘削が予定深度まで掘削しない前に多量の湧水があった場合、または予定深度まで掘削した後においても湧水がない場合には、速やかに監督員に**報告**し、**設計図書**に関して**指示**を受けなければならない。

6. 受注者は、集水井の施工にあたっては、常に観測（監視）計画等にて地すべりの状況を把握するとともに、掘削中の地質構造、湧水等を詳細に記録して、異常（数値の変化等）が確認された場合は速やかに監督員に**報告**しなければならない。

3-7-2 作業土工（床掘り・埋戻し）

作業土工の施工については、第3編2-3-3作業土工（床掘り・埋戻し）の規定による。

3-7-3 井戸中詰工

井戸中詰工の施工については、第1編第2章第3節河川土工・海岸土工・砂防土工の規定による。

3-7-4 集排水ボーリング工

1. 受注者は、ボーリングの施工に先立ち、孔口の法面を整形し、完成後の土砂崩壊が起きないようにしなければならない。

2. 保孔管は、削孔全長に挿入するものとし、**設計図書**に指定するものを除き、硬質塩化ビニル管とするものとする。

3. 保孔管のストレナー加工は、**設計図書**による。

4. 受注者は、せん孔完了後、各箇所ごとに、せん孔地点の脇に、番号、完了年月日、孔径、延長、施工業者名を記入した標示板を立てなければならない。

3-7-5 集水井工

受注者は、集水井の設置位置及び深度について、現地の状況により**設計図書**に定めた設置位置及び深度に支障のある場合は、**設計図書**に関して監督員と**協議**しなければならない。また、集水井施工終了後、集水井に番号、完了年月日、井戸の深さ、集排水ボーリングの孔

径及び延長並びに施工業者名を記入した表示板を設置しなければならない。

3-7-6 排水トンネル工

掘削に際して予想される地質は**設計図書**によるものとする。なお、湧水、破碎帯等により掘進が困難となった場合には、受注者は、監督員と**協議**のうえ工法を決めるものとする。

受注者は、施工に当たっては、湛水箇所を作らないように施工しなければならない。

受注者は、掘削中に進捗、地質、湧水、掘進状況等を記録して地質図を作成し監督員に**報告**しなければならない。

受注者は、トンネル工終了後、坑口に名板及表示板を設置しなければならない。

第8節 地下水遮断工

3-8-1 一般事項

本節は、地下水遮断工として作業土工（床掘り、埋戻し）、場所打擁壁工、固結工、矢板工その他これらに類する工種について定める。

3-8-2 作業土工（床掘り・埋戻し）

作業土工の施工については、第3編2-3-3作業土工（床掘り・埋戻し）の規定による。

3-8-3 場所打擁壁工

現場打擁壁工の施工については、第1編第3章無筋・鉄筋コンクリートの規定による。

3-8-4 固結工

固結工の施工については、第3編2-7-9固結工の規定による。

3-8-5 矢板工

矢板工の施工については、第3編2-3-4矢板工の規定による。

第9節 抑止杭工

3-9-1 一般事項

1. 本節は、抑止杭工として作業土工（床掘り、埋戻し）、既製杭工、場所打杭工、シャフト工（深礎工）、合成杭工、その他これらに類する工種について定める。
2. 受注者は、杭の施工については第1編1-1-4第1項の施工計画書の記載内容に加えて杭の施工順序について、施工計画書に記載しなければならない。
3. 受注者は、杭建て込みのための削孔にあたっては、地形図、土質柱状図等を検討して、地山のかく乱、地すべり等の誘発をさけるように施工しなければならない。
4. 受注者は、杭建て込みのための削孔作業においては、排出土及び削孔時間等から地質の状況を記録し、基岩または固定地盤面の深度を確認のうえ、施工しなければならない。

3-9-2 作業土工（床掘り・埋戻し）

作業土工の施工については、第3編2-3-3作業土工（床掘り・埋戻し）の規定による。

3-9-3 既製杭工

1. 既製杭工の施工については、第3編2-4-4既製杭工の規定による。
2. 受注者は、鋼管杭材について機械的な方法で接合する場合は、確実に接合しなければならない。

3. 受注者は、削孔に人工泥水を用いる場合は、沈澱槽や排水路等からの水の溢流、地盤への浸透をさげなければならない。
4. 受注者は、杭挿入孔の掘削の施工については、削孔用水の地中への漏水は極力抑えるように施工しなければならない。
5. 受注者は、杭の建て込みにあたっては、各削孔完了後にただちに挿入しなければならない。
6. 受注者は、既製杭工の施工にあたっては、掘進用刃先、拡孔錐等の数を十分用意し、地質の変化等にも直ちに即応できるよう配慮しておかなければならない。

3-9-4 場所打杭工

場所打杭工の施工については、第3編2-4-5場所打杭工の規定による。

3-9-5 シャフト工（深礎工）

シャフト工（深礎工）の施工については、第3編2-4-6深礎工の規定による。

3-9-6 合成杭工

合成杭工の施工については、第3編2-4-4既製杭工の規定による。

第10節 斜面对策付属物設置工

3-10-1 一般事項

本節は、斜面对策付属物設置工として点検施設工その他これらに類する工種について定める。

3-10-2 点検施設工

点検施設工の施工については、第8編1-11-6点検施設工の規定による。

第9編 ダム編	4
第1章 コンクリートダム	4
第1節 適用	4
第2節 適用すべき諸基準	4
第3節 掘削工	4
1-3-1 一般事項.....	4
1-3-2 掘削分類.....	4
1-3-3 過掘の処理.....	4
1-3-4 発破制限.....	4
1-3-5 岩盤面処理.....	4
1-3-6 不良岩等の処理.....	5
1-3-7 建設発生土の処理.....	5
1-3-8 基礎岩盤の確認.....	5
1-3-9 岩盤確認後の再処理.....	5
第4節 ダムコンクリート工	6
1-4-1 一般事項.....	6
1-4-2 原石骨材.....	6
1-4-3 天然骨材.....	6
1-4-4 配合.....	6
1-4-5 材料の計量.....	6
1-4-6 練りませ.....	7
1-4-7 コンクリートの運搬.....	8
1-4-8 打込み開始.....	8
1-4-9 コンクリートの打込み.....	8
1-4-10 締固め.....	9
1-4-11 継目.....	10
1-4-12 養生.....	10
第5節 型枠工	10
1-5-1 一般事項.....	10
1-5-2 せき板.....	11
1-5-3 型枠の組立て取りはずし移動.....	11
1-5-4 型枠の取りはずし後の処理.....	11
第6節 表面仕上げ工	11
1-6-1 一般事項.....	11
1-6-2 表面仕上げ.....	11
第7節 埋設物設置工	12
1-7-1 一般事項.....	12
1-7-2 冷却管設置.....	12
1-7-3 継目グラウチング設備設置.....	12
1-7-4 止水板.....	12

1-7-5	観測計器埋設	12
第8節	パイプクーリング工	13
1-8-1	一般事項	13
1-8-2	クーリングの種類	13
1-8-3	冷却用設備	13
1-8-4	冷却工	13
第9節	プレクーリング工	14
1-9-1	一般事項	14
1-9-2	プレクーリング	14
第10節	継目グラウチング工	14
1-10-1	一般事項	14
1-10-2	施工方法	14
1-10-3	施工設備等	14
1-10-4	施工	14
第11節	閉塞コンクリート工	16
1-11-1	一般事項	16
1-11-2	コンクリートの施工	16
第12節	排水及び雨水等の処理	16
1-12-1	一般事項	16
1-12-2	工事用水の排水	16
1-12-3	雨水等の処理	16
第2章	フィルダム	17
第1節	適 用	17
第2節	適用すべき諸基準	17
第3節	掘削工	17
2-3-1	一般事項	17
2-3-2	掘削分類	17
2-3-3	過掘の処理	17
2-3-4	発破制限	17
2-3-5	基礎地盤及び基礎岩盤面処理	17
2-3-6	不良岩等の処理	18
2-3-7	建設発生土の処理	18
2-3-8	基礎地盤及び基礎岩盤確認	18
2-3-9	基礎地盤及び基礎岩盤確認後の再処理	18
第4節	盛立工	18
2-4-1	一般事項	18
2-4-2	材料採取	19
2-4-3	着岩材の盛立	19
2-4-4	中間材の盛立	20
2-4-5	コアの盛立	20

2-4-6	フィルターの盛立	20
2-4-7	ロックの盛立	20
2-4-8	堤体法面保護工	21
第3章	基礎グラウチング	22
第1節	適 用	22
第2節	適用すべき諸基準	22
第3節	ボーリング工	22
3-3-1	一般事項	22
3-3-2	せん孔機械	22
3-3-3	せん孔	22
3-3-4	コア採取及び保管	23
3-3-5	水押しテスト	23
第4節	グラウチング工	23
3-4-1	一般事項	23
3-4-2	注入機械	23
3-4-3	グラウチング用配管	23
3-4-4	セメントミルクの製造及び輸送	23
3-4-5	注入管理	23
3-4-6	配合及びその切替え	23
3-4-7	注入	23
3-4-8	注入効果の判定	24

第9編 ダム編

第1章 コンクリートダム

第1節 適用

1. 本章は、ダム工事における掘削工、ダムコンクリート工、型枠工、表面仕上げ工、埋設物設置工、パイプクーリング工、プレクーリング工、継目グラウチング工、閉塞コンクリート工、排水及び雨水等の処理その他これらに類する工種について適用する。
2. 本章に特に定めのない事項については、第1編共通編、第2編材料編、第3編土木工事共通編の規定による。

第2節 適用すべき諸基準

受注者は、**設計図書**において特に定めのない事項については、下記の基準類による。これにより難しい場合は、監督員の**承諾**を得なければならない。なお、基準類と**設計図書**に相違がある場合は、原則として**設計図書**の規定に従うものとし、疑義がある場合は監督員と**協議**しなければならない。

土木学会 コンクリート標準示方書（ダムコンクリート編）（平成25年10月）

第3節 掘削工

1-3-1 一般事項

本節は、掘削工として掘削分類、過掘の処理、発破制限、岩盤面処理、不良岩等の処理、建設発生土の処理、基礎岩盤の確認、岩盤確認後の再処理その他これらに類する工種について定める。

1-3-2 掘削分類

掘削は、以下に分類し、その判定は監督員が行うものとする。

- (1) 土石掘削
- (2) 岩石掘削

ただし、第9編1-3-5岩盤面処理の3項に示す仕上げ掘削は、岩石掘削に含むものとする。

1-3-3 過掘の処理

1. 受注者は、過掘のないように施工しなければならない。
2. 受注者は、本条1項の埋戻しはコンクリートで埋戻さなければならない。

1-3-4 発破制限

受注者は、仕上げ掘削の直上部で掘削を行うときは、自然の基礎岩盤に乱れや弛みが生じるのを防止するため、使用する火薬類の種類及び使用量を制限しなければならない。

1-3-5 岩盤面処理

1. 基礎岩盤とは、**設計図書**に示す予定掘削線以下の岩盤で、コンクリートダムの基礎となる岩盤をいうものとする。

なお、**設計図書**に示す予定掘削線は、岩質の状況により監督員が変更する場合があるものとする。

2. 受注者は、本条第3項及び第4項の作業完了後、監督員の**確認**を受けなければならない。

3. 仕上げ掘削

(1) 仕上げ掘削とは、コンクリート打設前に掘削作業により弛んだ岩盤を火薬類を使用しないで掘削除去し、基礎岩盤面を仕上げる作業をいうものとする。

(2) 受注者は、仕上げ掘削を行うときは、ピックハンマー及び手掘り工具等を用いて、基礎岩盤に乱れや弛みが生じないように仕上げなければならない。

4. 岩盤清掃

受注者は、コンクリート打設直前に基礎岩盤面上の浮石、堆積物、油及び岩片等を除去したうえで圧力水、圧縮空気、ワイヤーブラシ等により清掃し、溜水、砂等を除去しなければならない。

1-3-6 不良岩等の処理

1. 受注者は、局部的不良岩及び破砕帯、断層の処理にあたっては、**設計図書**に示す方法によらなければならない。ただし、これにより難しい場合は、**設計図書**に関して監督員と**協議**しなければならない。

2. 受注者は、基礎岩盤から湧水がある場合の処理にあたっては、**設計図書**に示す方法によらなければならない。ただし、これにより難しい場合は、**設計図書**に関して監督員と**協議**しなければならない。

1-3-7 建設発生土の処理

1. 受注者は、建設発生土を**設計図書**に示す建設発生土受入れ地に運搬し、処理しなければならない。

2. 受注者は、建設発生土を処理するときは、降雨等による崩壊及び土砂や雨水の流出による災害を起こすことがないように施工しなければならない。

3. 受注者は、建設発生土を再生資源として利用する場合には、その利用先について**設計図書**によらなければならない。

1-3-8 基礎岩盤の確認

1. 受注者は、岩盤清掃が完了したときには、基礎岩盤としての適否について、監督員の**確認**を受けなければならない。

2. 受注者は、**確認**に際しては、**設計図書**に示す資料を監督員に**提出**しなければならない。

1-3-9 岩盤確認後の再処理

受注者は、以下の場合には、監督員の**指示**に従い第9編1-3-5岩盤面処理4項の岩盤清掃を行い、コンクリート打設直前に監督員の再確認を受けなければならない。

(1) 基礎岩盤の確認終了後の岩盤を、長期間放置した場合。

(2) 基礎岩盤の確認後、岩盤の状況が著しく変化した場合。

第4節 ダムコンクリート工

1-4-1 一般事項

1. 本節は、ダムコンクリート工として原石骨材、天然骨材、配合、材料の計量、練りまぜ、コンクリートの運搬、打込み開始、コンクリートの打込み、締固め、継目、養生その他これらに類する工種について定める。
2. 本節は、有スランブコンクリートを用いて施工するブロック工法及びレヤー工法の場合に適用する。
3. 受注者は、**設計図書**に基づいて製造した骨材を使用しなければならない。
4. 受注者は、監督員の**指示**または**承諾**なしに、骨材をダム本体コンクリート工事以外に使用してはならない。

1-4-2 原石骨材

1. 表土処理
受注者は、表土の取り除きが完了したときには、原石としての適否について、監督員の**確認**を受けなければならない。
2. 原石採取
 - (1) 受注者は、原石の採取にあたっては、草木、泥土、その他有害物が混入しないようにしなければならない。
 - (2) 受注者は、原石採取中に破砕帯、風化層等に遭遇した場合には監督員と**協議**しなければならない。監督員が品質試験等の結果から骨材として不相当と認めた場合には、監督員の**指示**に従わなければならない。
 - (3) 受注者は、原石の採取にあたっては、**設計図書**に定められた法面勾配等に基づき施工する。ただし、浮石等の存在によりこれにより難しい場合には、**設計図書**に関して監督員と**協議**しなければならない。

1-4-3 天然骨材

受注者は、骨材を採取する場合には、治水、利水及び河川工作物等に悪影響をおよぼさないように、**設計図書**に従い採取しなければならない。

1-4-4 配合

1. 受注者は、**設計図書**に示すコンクリートの示方配合を、現場試験の結果に基づいて現場配合に直し、**設計図書**に示す資料により監督員の**承諾**を得なければならない。
2. 受注者は、現場試験の結果、配合の修正が必要と認められる場合には、**設計図書**に示す資料により監督員の**承諾**を得なければならない。

1-4-5 材料の計量

1. 受注者は、骨材の表面水量の試験及び骨材が乾燥している場合の有効吸水量の試験にあたっては、**設計図書**に示す方法によらなければならない。
2. 受注者は、各材料の計量にあたっては、1練り分ずつ質量で計量しなければならない。ただし、水及び混和剤溶液は、容積で計量してもよい。
3. 混和剤を溶かすのに用いた水または混和剤を薄めるのに用いた水は、単位水量の一部とするものとする。
4. 受注者は、**設計図書**に従い計量装置を所定の精度を確保するため定期的に検査し、その結果を整理・管理するとともに、監督員または検査員から請求があった場合は速

やかに**提示**しなければならない。また、検査の結果異常が発見された場合はすみやかに監督員へ**報告**する。

1-4-6 練りませ

1. 受注者は、水、セメント、骨材、混和材、混和剤が均一に練り混ぜられた状態になるまで、コンクリートを練りませなければならない。
2. 受注者は、JIS A 8603-2（コンクリートミキサ 第2部：練混ぜ性能試験方法）によりミキサの練りませ性能試験を行い、十分な性能を有することを確かめてから使用するものとし、試験結果は整理・保管するとともに、監督員または検査員から請求があった場合はすみやかに**提示**しなければならない。また、試験の結果、異常が発見された場合はすみやかに監督員へ**報告**しなければならない。
3. 受注者は、コンクリートの練りませにあたっては、バッチミキサを用いなければならない。
4. ミキサは、練り上がりコンクリートを排出するときに、材料の分離を起こさないものとする。
5. 受注者は、1練りの量及び練りませ時間を、JIS A 8603-2（コンクリートミキサ 第2部：練混ぜ性能試験方法）により試験を行ったうえで決定しなければならない。
(1) 可傾式ミキサの練りませ時間は、ミキサ内にセメント、混和材、混和剤及び骨材を全部投入したときからとし、その最小時間は表1-1を標準とする。

表1-1 ミキサの標準最小練りませ時間

ミキサ容量 (m ³)	練りませ時間 (分)
3以下～2超	2.5
2以下～1.5超	2.0
1.5以下	1.5

- (2) 受注者は、強制練りミキサを用いる場合は、JIS A 8603-2（コンクリートミキサ 第2部：練混ぜ性能試験方法）により練りませ性能試験を行い、十分な性能を有することを確かめるものとし、試験結果は整理・保管するとともに、監督員または検査員から請求があった場合は速やかに**提示**しなければならない。また、試験の結果、異常が発見された場合は速やかに監督員へ**報告**しなければならない。
6. 練りませ時間は、本条5項で決定した時間の3倍以下とする。
7. 受注者は、ミキサ内のコンクリートを全部排出した後でなければ、新たに材料を投入してはならない。
8. 受注者は、コンクリートの打込み作業開始前及び打込み作業終了後にはミキサを清掃し、ミキサ内に付着したコンクリート及び雑物を除去しなければならない。
9. 受注者は、コンクリート製造設備の故障や計量の誤りにより、以下に示す配合とならなかった場合、及び監督員が廃棄を**指示**したコンクリートについては、適切に運搬し、処分しなければならない。
(1) 第9編1-4-4配合に示すコンクリートの配合

(2) 第9編1-4-8打込み開始の5項に示すモルタルの配合

1-4-7 コンクリートの運搬

1. 受注者は、練上りコンクリートを材料の分離が生じないように、速やかに打込み場所に運搬しなければならない。
2. 受注者は、コンクリートの運搬を始める前に、運搬装置の内部に付着しているコンクリート及び雑物を取り除かなければならない。
3. 受注者は、コンクリートの運搬にあたっては、バケットによらなければならない。ただし、これ以外の場合は、**設計図書**に関して監督員の**承諾**を得なければならない。
4. バケットの構造は、コンクリートの投入及び排出の際に材料の分離を起こさないものであり、また、バケットからのコンクリートの排出が容易でかつ、速やかなものとする。

1-4-8 打込み開始

1. 受注者は、コンクリートの打込みにあたっては、事前に打込みブロックの工程計画を作成し、施工計画書へ記載するものとする。
2. 受注者は、コンクリートの打込みに先立ち、打継目の処理及び清掃、型枠、鉄筋、各種埋設物の設置について、監督員の**確認**を受けなければならない。
3. 受注者は、コンクリートの打込み時には、**設計図書**に示す資格と経験を有する技術者を現場に常駐させなければならない。
4. 受注者は、コンクリートの打込み前に、コンクリートを打込む基礎岩盤面及び水平打継目のコンクリート面を、湿潤にして吸水させたうえで表面の水を除いた後、モルタルを塗込み、ただちにコンクリートの打込みを開始しなければならない。
5. 受注者は、**設計図書**に示す配合のモルタルをコンクリート打込み面に均等に塗り込まなければならない。
6. 受注者は、基礎岩盤面にコンクリートを打込む場合、モルタルのつきにくい部分には、セメントペーストを塗り込まなければならない。
7. モルタルの厚さは平均厚で、岩盤では2cm程度、水平打継目では1.5cm程度とする。

1-4-9 コンクリートの打込み

1. 受注者は、コンクリートを運搬後、ただちに打込むとともに、一区画内のコンクリートは、打込みが完了するまで連続して打込まなければならない。
2. 受注者は、第9編1-4-10締固め5項に示す状態が確保されないコンクリートを用いてはならない。
3. 受注者は、コンクリート打込み用バケットを、その下端が打込み面上1m程度に達するまでおろし、打込み場所にコンクリートを排出し、コンクリートを移動させる必要がないようにしなければならない。
4. 1リフトの高さは、**設計図書**による。
5. 受注者は、以下の場合には、ーフリフト高さとしなければならない。
 - (1) 基礎岩盤面より打ち上がる時
 - (2) 長期間打止めしたリフト面より打継ぐとき
 - (3) その他監督員が**指示**する時
6. 受注者は、コンクリートの打ち上がり速度等については、以下によらなければならない

ない。

- (1) 受注者は、打ち上がり速度を、各リフトのコンクリートの露出日数が少なくなるよう定め、打ち上がり速度について施工計画書へ記載する。
 - (2) 旧コンクリートが0.75m以上～1.0m未満のリフトの場合は材令3日、1.0m以上～1.5m未満のリフトの場合は材令4日、1.5m～2.0mのリフトの場合は材令5日に達した後にコンクリートを打継ぐものとする。
 - (3) 隣接ブロックの高低差は、上下流方向で4リフト、ダム軸方向で8リフト以内とする。
7. 受注者は、1リフトを数層に分けて打込むときには、締固めた後の1層の厚さが、40～50cmになるように打込まなければならない。
 8. 受注者は、異なったコンクリートを打継ぐ場合には、その移り目で、配合の急変をさけるようコンクリートを打込まなければならない。
 9. 受注者は、機械の故障、天候の変化その他の理由でやむを得ず一区画内にコールドジョイントを設けなければならない場合には、**設計図書**に関して監督員の**承諾**を得て施工面を仕上げ、打継目の完全な接合を図らなければならない。
 10. 受注者は、水中コンクリートを打ってはならない。
 11. 受注者は、暑中のコンクリート打込みにあたっては、打継面が乾燥しないよう常に湿潤状態に保たなければならない。
 12. 受注者は、以下の事項に該当する場合には、コンクリートの打込みについて、監督員の**承諾**を得なければならない。
 - (1) コンクリート打設現場の平均日気温が4℃以下になるおそれのある場合
 - (2) コンクリートの打込み温度が25℃以上になるおそれのある場合
 - (3) 降雨、降雪の場合
 - (4) その他コンクリートの品質に悪影響を及ぼすおそれがある事象がある場合
 13. 受注者は、各リフトの上面を平らに仕上げなければならない。ただし、排水のために勾配をつける場合には、**設計図書**に関して監督員の**承諾**を得なければならない。
 14. 受注者は、内部コンクリートと外部コンクリートの接合、コールドジョイントの処理を考慮して打込み途中のコンクリートの露出面積が小さくなるようなコンクリートの打込み順序としなければならない。

1-4-10 締固め

1. 受注者は、バケットから排出後のコンクリートをただちに締固めなければならない。
2. 受注者は、コンクリートの締固めにあたっては、棒状バイブレータを用いなければならない。ただし、棒状バイブレータの使用が困難で、かつ型枠に近い場所には型枠バイブレータを使用して確実に締固めなければならない。
3. 受注者は、**設計図書**に示す性能を有する棒状バイブレータを用いなければならない。
4. 受注者は、棒状バイブレータを鉛直に差込み、コンクリート全体が一様に締固められるようにし、層打ちの場合には、棒状バイブレータが下層に入るようにしなければならない。

また、棒状バイブレータを用いてコンクリートを横移動させてはならない。

5. 受注者は、粗骨材が表面に露出せず、上面にモルタルがあり、さらに人が上面に乗れるまで、締固めを行わなければならない。

また、棒状バイブレータは、コンクリートからゆっくり引抜き、穴が残らないようにしなければならない。

6. 受注者は、各層の締固め面に上昇してくる水を取り除かなければならない。

1-4-11 継目

1. 受注者は、ダムの安定性、水密性等を害しないように継目を施工しなければならない。

2. 受注者は、**設計図書**に定められていない打継目または施工上必要と認められていない打継目をやむを得ず設ける場合には、**設計図書**に関して監督員の**承諾**を得なければならない。

3. 受注者は、各リフトの上層に上昇してくる水によって品質の悪いコンクリートにならないようにしなければならない。水平打継目に品質の悪いコンクリートができた場合には、この部分のコンクリートを取り除かなければならない。

4. 受注者は、**設計図書**に示す水平打継目の処理にあたっては、既に打ち込まれたコンクリートの表面のレイタンス、品質の悪いコンクリート、緩んだ骨材粒等を完全に除去し、コンクリート表面を粗にした後、十分に吸水させなければならない。また、その時期については、監督員と**協議**しなければならない。

やむを得ずチッピングを行わなければならない場合には、**設計図書**に関して監督員の**承諾**を得なければならない。

5. 受注者は、横継目及び縦継目等の収縮継目の処理にあたっては、突起、モルタル等の付着物、その他の汚れ、雑物を取除き、圧力水等により清掃しなければならない。

6. 受注者は、長期間打止めした水平打継目の処理にあたっては、**設計図書**に関して監督員の**承諾**を得なければならない。

1-4-12 養生

1. 受注者は、コンクリートの打込み後、凍害や乾燥等の有害な作用の影響を受けないように、連続して養生しなければならない。

2. 受注者は、コンクリートの表面を荒らさないで作業できる程度に硬化した後に、露出面を一定期間、十分な湿潤状態に保たなければならない。養生方法の選定、期間については**設計図書**によらなければならない。

3. 受注者は、通廊、堤内仮排水路等の開口部において、その両端部をシート等で完全に覆い、開口部周囲のコンクリートの温度が急変しないようにしなければならない。

4. 受注者は、打継面を長期間放置する場合には、油脂類の付着防止や表面の保護等について、監督員の**承諾**を得なければならない。

第5節 型枠工

1-5-1 一般事項

1. 本節は、型枠工としてせき板、型枠の組立て取りはずし移動、型枠の取りはずし後の処理その他これらに類する工種について定める。

2. 型枠は、鋼製型枠とする。受注者は、これにより難しい場合は、監督員と**協議**しな

ければならない。

3. 受注者は、型枠の構造及び使用方法については、**設計図書**によるものとし、製作前に構造図について監督員と**協議**しなければならない。
4. 受注者は、モルタルが漏れない構造の型枠を使用しなければならない。

1-5-2 せき板

1. 受注者は、支保工によって堅固に支持される構造のせき板を使用しなければならない。
2. 受注者は、せき板を使用する前に、破損箇所を修理し、コンクリート面に接するモルタル、その他の付着物を取り除き清掃のうえはく離材を塗布しなければならない。
3. せき板内面に塗布するはく離材は、コンクリートに悪影響を与えず、また、汚色を残さないものとする。

1-5-3 型枠の組立て取りはずし移動

1. 受注者は、型枠の組立てにあたっては、鋼製材料を用いるものとし、仕上げコンクリート面からこれらの支持材が突出してはならない。
ただし、これ以外の場合には、**設計図書**に関して監督員の**承諾**を得なければならない。
2. 受注者は、型枠の取りはずしにあたっては、コンクリート面が損傷しないように行わなければならない。
3. 受注者は、型枠の取りはずし時期及び順序については、**設計図書**に関して監督員の**承諾**を得なければならない。

1-5-4 型枠の取りはずし後の処理

1. 受注者は、やむを得ずコンクリート表面に生じた豆板、ボルトの穴、型枠取りはずしによって生じた損傷部及び型枠の不完全によってできた不陸等の処置にあたっては、あらかじめ処置方法を定め施工計画書へ記載する。
2. 受注者は、ボルト、棒鋼、パイプ等をコンクリート表面から2.5cm以内に残してはならない。

第6節 表面仕上げ工

1-6-1 一般事項

本節は、表面仕上げ工として表面仕上げその他これらに類する工種について定める。

1-6-2 表面仕上げ

1. 受注者は、せき板に接して露出面となるコンクリート仕上げにあたっては、平らなモルタルの表面が得られるように、打込み及び締固めを行わなければならない。
2. 受注者は、コンクリートの上面のしみ出た水を取り除いて、こてで平らに仕上げなければならない。ただし、こて仕上げは材料分離が生じないように行わなければならない。
3. 受注者は、ダムの越流部、導流部及び減勢部のコンクリートの表面は、平滑で不陸のない表面に仕上げなければならない。またダムの越流部で、型枠に接しない部分の表面仕上げにあたっては、こてを用い平滑に仕上げなければならない。

第7節 埋設物設置工

1-7-1 一般事項

1. 本節は、埋設物設置工として冷却管設置、継目グラウチング設備設置、止水板、観測計器埋設その他これらに類する工種について定める。
2. 受注者は、**設計図書**に示す埋設物を設置しなければならない。

1-7-2 冷却管設置

1. 受注者は、**設計図書**に示す冷却管を使用しなければならない。ただし、これ以外の場合は、監督員と**協議**しなければならない。
2. 受注者は、冷却管の設置に先立ち、設置計画図により、**設計図書**に関して監督員の**承諾**を得なければならない。
3. 受注者は、コンクリートの打込み中に冷却管が移動、変形のないように固定しなければならない。
4. 受注者は、冷却管及び附属品の設置が完了したときには、コンクリートの打込み前に通水試験を行い、監督員の**確認**を得なければならない。
5. 受注者は、コンクリート打込み中に冷却管の故障が発生した場合には直ちに通水及びコンクリートの打込みを中止し、打込みコンクリートの除去等の処置をしなければならない。

1-7-3 継目グラウチング設備設置

1. 受注者は、継目グラウチング設備の設置が完了したときには、監督員の**確認**を受けなければならない。
2. 受注者は、サプライ、リターン等に標示板を取付け、パイプづまりのないようにしなければならない。
3. 受注者は、コンクリートの打込み完了後には、通気または通水試験を行い、パイプづまり等がないようにしなければならない。

1-7-4 止水板

1. 受注者は、以下に示す方法により止水板の接合を行わなければならない。
 - (1) 鋼製止水板を使用する場合は、両面溶接とする。
 - (2) 銅製止水板を使用する場合は、両面をろう付けする。
 - (3) 合成樹脂製の止水板を使用する場合は、突き合せ接合とする。
2. 受注者は、止水板接合完了後には、接合部の止水性について、監督員の**確認**を受けなければならない。

1-7-5 観測計器埋設

1. 受注者は、観測計器の設置前に計器の動作確認を行い、観測計器製造者の計器の品質または性能に関する資料を保管し、監督員または検査員から請求があった場合は速やかに**提示**しなければならない。
2. 受注者は、観測計器の設置にあたっては、計器の精度を損なわないように設置しなければならない。

第8節 パイプクーリング工

1-8-1 一般事項

本節は、パイプクーリング工としてクーリングの種類、冷却用設備、冷却工その他これらに類する工種について定める。

1-8-2 クーリングの種類

クーリングは、打込んだコンクリートの温度上昇を抑制する一次クーリングと、コンクリートを所定の温度まで冷却する二次クーリングの2種類とするものとする。

1-8-3 冷却用設備

1. 受注者は、冷却用設備の設置にあたっては、以下の事項に基づき設置計画図を作成し、**設計図書**に関して監督員の**承諾**を得なければならない。
 - (1) 冷却設備は、一次クーリング及び二次クーリングの冷却作業が行えるように管類を配置するものとする。
 - (2) 堤外管と堤内管との接続にあたっては、各コイルを通る冷却水の流れが、他のコイルの流れに影響されることなく、常に調整できるようにするものとする。
 - (3) 堤外管には、冷却水の方向を切替えることができる水流切替装置を設けるものとする。
 - (4) 堤外管は、断熱材を用いて被覆し、冷却水の温度上昇及び凍結を防止するものとする。
 - (5) 堤外管系統には、排水装置を設けるものとする。
 - (6) 堤内管の出入口及び堤外管沿いには、クーリング設備を管理するための作業用の歩廊階段を設けるものとする。
 - (7) 堤外管には、**設計図書**に示す冷却作業の管理に必要な計器を取付けるものとする。
2. 受注者は、冷却用設備を連続して使用できるように設置し、常時その機能が発揮できる状態に維持しなければならない。

1-8-4 冷却工

1. 受注者は、**設計図書**に示す方法により、コイル内の流量を調整しなければならない。
2. 受注者は、コンクリートの打込み開始に先立ち通水を開始し、**設計図書**に示す期間まで連続してクーリングを実施しなければならない。
3. 受注者は、継目グラウチングに先立ち、二次クーリングの通水を開始するものとし、ダムコンクリートの温度が、**設計図書**に示す温度に達するまで連続してクーリングを行わなければならない。
4. 冷却完了後の処置
 - (1) 受注者は、冷却完了後には、施工計画に基づき外部配管等を撤去しなければならない。
 - (2) 受注者は、継目グラウチングを行った後、監督員の立会いのもとに冷却管内にセメントミルクを充てんしなければならない。
 - (3) 受注者は、セメントミルクの充てんに先立ち冷却管に圧さく空気を送り込み、管内に残る水を排出しなければならない。

(4) 受注者は、冷却管充てん後には、箱抜き部をモルタルで詰めなければならない。

第9節 プレクーリング工

1-9-1 一般事項

本節は、プレクーリング工としてプレクーリングその他これらに類する工種について定める。

1-9-2 プレクーリング

1. 受注者は、**設計図書**に示す練上りコンクリートの温度になるよう、冷却する材料を均等に冷却しなければならない。
2. 受注者は、練りまぜに用いる水の一部として氷を用いる場合には、コンクリートが練上るまでに氷が完全に溶けているものでなければならない。

第10節 継目グラウチング工

1-10-1 一般事項

本節は、継目グラウチング工として施工方法、施工設備等、施工その他これらに類する工種について定める。

1-10-2 施工方法

1. 受注者は、**設計図書**に示す順序で注入を行わなければならない。
2. 注入時における継目の動きの限度は、**設計図書**による。
3. 受注者は、**設計図書**に示す時期にグラウチングを行わなければならない。
4. 受注者は、以下に示す順序でグラウチングを行わなければならない。
 - (1) 洗浄及び水押しテスト
 - (2) コーキング
 - (3) 充水
 - (4) 注入

1-10-3 施工設備等

1. 受注者は、**設計図書**に示す仕様のグラウトポンプを使用しなければならない。
2. 受注者は、**設計図書**に示す仕様の圧力計を使用するものとし、使用前には検査を行い、使用する圧力計について監督員の**確認**を得なければならない。

また、圧力計の設置箇所は、監督員の**承諾**を得なければならない。
3. 受注者は、充水の圧力変動を少なくするため、水槽を設けなければならない。

ただし、これ以外の場合は、**設計図書**に関して監督員の**承諾**を得なければならない。
4. 受注者は、水及びセメントの計量にあたっては、**設計図書**に示す方法によらなければならない。ただし、これ以外の場合は、**設計図書**に関して監督員の**承諾**を得なければならない。

1-10-4 施工

1. 受注者は、埋設管のパイプ詰まりの有無、継目面の洗浄、漏えい箇所の検出のため、洗浄及び水押しテストを行い、監督員の**確認**を得なければならない。
 - (1) 受注者は、**設計図書**に示す圧力で水が清水になるまで洗浄しなければならない。
 - (2) 受注者は、パイプ内及び継目の洗浄が完了した後は、**設計図書**に示す規定圧力

で水押しテストを行い、漏水の有無について**点検**しなければならない。

- (3) 受注者は、水押しテストにあたっては、監督員の**承諾**を得た染料を使用し、圧力の測定は、本条5項によらなければならない。
- (4) 受注者は、水押しテストの作業が完了したときには、継目及びパイプ内の水を抜かななければならない。

2. コーキング

- (1) 受注者は、水押しテストの結果、漏えい箇所が検出されたときには糸鉛、綿糸、モルタル急硬剤によりコーキングを行わなければならない。
ただし、これ以外の材料による場合は、**設計図書**に関して監督員の**承諾**を得なければならない。
- (2) 受注者は、注入中においても漏えい箇所が検出されたときは、本条2項(1)によりコーキングを行わなければならない。

3. 充水

- (1) 注入前の充水
受注者は、セメントミルクの注入に先立ち注入しようとする継目、直上リフト及び隣接の継目には、規定圧で充水し、異常がなければ各継目の水を抜かななければならない。
- (2) 注入中の充水
受注者は、セメントミルクの注入開始と同時に、直上リフト及び隣接の各継目に、規定圧で充水しなければならない。
また、注入完了後、水を抜かななければならない。

4. 注入

- (1) 受注者は、すべての準備が完了し、監督員の**確認**を受けた後、注入を開始しなければならない。
- (2) 受注者は、規定の注入圧で、注入を行わなければならない。
- (3) 受注者は、セメントミルクの配合及び切替えについては、**設計図書**によらなければならない。
- (4) 受注者は、次の手順を経て注入を完了する。
 - ① ベントより排出するセメントミルクの比重が、最終配合の比重と同じになるまで注入を行う。
 - ② 上記①の状態が30分以上変らないことを確かめる。
 - ③ 各バルブを全閉するとともに、注入を中止する。
 - ④ 注入終了後30分以上、圧力低下がないことを確かめて注入完了とする。
- (5) 受注者は、注入中ベントより排出するミルク及び注入完了後廃棄するミルクが、堤体等を汚さぬよう常に水で洗浄しなければならない。
- (6) 受注者は、注入完了後の各ヘッド管口部及びダイヤルゲージ取付金物等の存置、撤去にあたっては、施工計画によらなければならない。

5. 受注者は、注入水開始と同時に、以下の測定を行わなければならない。

- (1) 注入圧力の測定は、圧力計で行うものとし、測定結果を記録しなければならない。
- (2) 継目の動きの測定は、堤体内に埋設された継目計またはダイヤルゲージで行い、

動きの状況は、自動計測記録装置を使用し記録しなければならない。

また、これらの型式、規格、設置場所等については監督員の**承諾**を得なければならない。

- (3) セメントミルクの比重は、監督員の**指示**する時期に、アジテータ及びベントにおいて比重計により測定し、監督員に**報告**しなければならない。

第11節 閉塞コンクリート工

1-11-1 一般事項

1. 本節は、閉塞コンクリート工としてコンクリートの施工その他これらに類する工種について定める。
2. 受注者は、堤内仮排水路部、その他工事で便宜上設けた堤体内の一次的開口部を、すべてコンクリートにより完全に閉塞するものとする。

1-11-2 コンクリートの施工

1. 施工計画書
 - (1) 受注者は、閉塞コンクリートの運搬及び打込み方法について、施工計画書に記載しなければならない。
 - (2) 受注者は、コンクリートを打込むときに、締切り等からの漏水がある場合の処理方法を施工計画書に記載しなければならない。
2. 閉塞コンクリートの示方配合は、**設計図書**による。
なお、示方配合を現場配合に直す場合は、第9編1-4-4配合による。
3. 閉塞コンクリートの温度上昇抑制のための処置については、**設計図書**による。

第12節 排水及び雨水等の処理

1-12-1 一般事項

本節は、排水及び雨水等の処理として、工事用水の排水、雨水等の処理その他これらに類する工種について定める。

1-12-2 工事用水の排水

受注者は、工事及び骨材の洗浄に使用した排水は、**設計図書**に従い処理して流さなければならない。

1-12-3 雨水等の処理

受注者は、工事区域内に流入した雨水等の処理方法について施工計画書に記載しなければならない。

第9編 ダム編

第2章 フィルダム

第1節 適用

1. 本章は、ダム工事における掘削工、盛立工、洪水吐き、排水及び雨水等の処理その他これらに類する工種に適用する。
2. 洪水吐きは、第9編第1章コンクリートダムの規定による。
3. 排水及び雨水等の処理は、第9編第1章第12節排水及び雨水等の処理の規定による。
4. 本章に特に定めのない事項については、第1編共通編、第2編材料編、第3編土木工事共通編の規定による。

第2節 適用すべき諸基準

受注者は、**設計図書**において特に定めのない事項については、関係基準等によらなければならない。

第3節 掘削工

2-3-1 一般事項

本節は、掘削工として掘削分類、過掘の処理、発破制限、基礎地盤面及び基礎岩盤面処理、不良岩等の処理、建設発生土の処理、基礎地盤及び基礎岩盤確認、基礎地盤及び基礎岩盤確認後の再処理その他これらに類する工種について定める。

2-3-2 掘削分類

掘削は、次の2種類に分類し、その判定は監督員が行うものとする。

- (1) 土石掘削
- (2) 岩石掘削

ただし、第9編2-3-5基礎地盤面及び基礎岩盤面処理の4項に示す仕上げ掘削は、岩石掘削に含むものとする。

2-3-3 過掘の処理

1. 受注者は、過掘のない様に施工しなければならない。
2. 受注者は、過掘をした場合は、その処理について監督員と**協議**しなければならない。

2-3-4 発破制限

発破制限については、第9編1-3-4発破制限の規定による。

2-3-5 基礎地盤面及び基礎岩盤面処理

1. 基礎地盤とは、**設計図書**に示す予定掘削線以下の土石で、フィルダムの基礎となる土石部をいうものとする。
2. 基礎岩盤とは、**設計図書**に示す予定掘削線以下の岩盤で、フィルダムの基礎となる岩盤部をいうものとする。

なお、**設計図書**に示す予定掘削線は岩質の状況により監督員が変更する場合があるものとする。

3. 受注者は、基礎地盤及び基礎岩盤の整形状況については、監督員の**立会**を受けなければならない。
4. 仕上げ掘削
 - (1) 仕上げ掘削とは、掘削作業により弛んだ岩盤を、火薬類を使用しないで掘削除去し、基礎岩盤面を仕上げる作業をいうものとする。
 - (2) 受注者は、仕上げ掘削を行うときは、ピックハンマー及び手掘り工具等を用いて、基礎岩盤に乱れや弛みが生じないように仕上げなければならない。
 - (3) 仕上げ掘削の厚さは、**設計図書**による。
5. 受注者は、基礎地盤面上の草木等の有害物を除去しなければならない。
6. 受注者は、コアの盛立直前に基礎岩盤面上の浮石、堆積物、油及び岩片等を除去したうえで圧力水、圧縮空気、ワイヤーブラシ等により清掃し溜水、砂等を除去しなければならない。

2-3-6 不良岩等の処理

不良岩等の処理については、第9編1-3-6不良岩等の処理の規定による。

2-3-7 建設発生土の処理

建設発生土の処理については、第9編1-3-7建設発生土の処理の規定による。

2-3-8 基礎地盤及び基礎岩盤確認

1. 受注者は、基礎地盤の掘削及び整形が完了したときは、基礎地盤としての適否について、監督員の**確認**を受けなければならない。
2. 受注者は、基礎岩盤の岩盤清掃が完了したときは、基礎岩盤としての適否について、監督員の**確認**を受けなければならない。
3. 受注者は、確認に際しては、**設計図書**に示す資料を監督員に**提出**しなければならない。

2-3-9 基礎地盤及び基礎岩盤確認後の再処理

受注者は、以下の場合には監督員の**指示**に従い、第9編2-3-5基礎地盤面及び基礎岩盤面処理5項の基礎地盤清掃または6項の基礎岩盤清掃を行い、盛立直前に監督員の再確認を受けなければならない。

- (1) 基礎地盤確認終了後の地盤または基礎岩盤確認終了後の岩盤を長期間放置した場合
- (2) 基礎地盤または基礎岩盤の状況が著しく変化した場合

第4節 盛立工

2-4-1 一般事項

1. 本節は、盛立工として材料採取、着岩材の盛立、中間材の盛立、コアの盛立、フィルターの盛立、ロックの盛立、堤体法面保護工その他これらに類する工種について定める。
2. 盛立工とは、フィルダムの構成部分であるロック、フィルター、コア盛立及び堤体法面保護の諸工種をいうものとする。

3. 隣接ゾーンとの盛立

- (1) 受注者は、フィル堤体部のコアゾーンとフィルターゾーンをほぼ同標高で盛立てるものとし、その許容高低差は**設計図書**によらなければならない。
- (2) 受注者は、フィル堤体部のロックゾーンの一部を先行して盛立てる場合は、ゾーン境界側ののり面の傾斜は、1：2.0より急勾配にしてはならない。

4. 運搬路等

- (1) 受注者は、コアゾーン及びフィルターゾーンを横断する運搬路を設ける場合は、盛立面を保護する構造のものとし、その構造、及び位置については、**設計図書**に関して監督員の**承諾**を得なければならない。
 - (2) 受注者は、運搬路の跡地等で過転圧となっている部分は、かき起こして、再転圧をしなければならない。
5. 受注者は、長期間にわたって盛立を中止し、その後盛立を再開する場合は、表層部のかき起こし、締め直しなど盛立材に応じた方法で新旧の盛立部分が一体となるように盛立面を処理し、監督員の**確認**を受けなければならない。
6. 受注者は、まき出し時のコア材及びフィルター材のオーバーサイズ等は、除去しなければならない。
7. 受注者は、基礎面に湧水がある場合、または流水が流下する場合のコア材等の材料の盛立にあたっては、監督員と**協議**した方法により湧水や流水の影響を除いて盛立てなければならない。

2-4-2 材料採取

1. 受注者は、**設計図書**に示す場所より材料を採取するとともに、以下の事項を満足するものでなければならない。
 - (1) ダム盛立面に搬入した材料が、**設計図書**に示す粒度、含水比であること。
 - (2) 材料の品質は、施工期間を通じて**設計図書**に示す規格値以内であること。
2. 受注者は、監督員の**設計図書**に関する**指示**または**承諾**なしに、材料を本工事以外の工事に使用してはならない。
3. 受注者は、表土の取り除きが完了したときは、材料の適否について、監督員の**確認**を受けなければならない。
4. 採取
 - (1) 受注者は、材料の採取にあたっては、草木、泥土、その他有害物が混入しないようにしなければならない。
 - (2) 受注者は、材料採取中に監督員が材料として品質試験の結果から不相当と認めた場合は、監督員の**指示**に従わなければならない。
 - (3) 受注者は、原石の採取にあたっては、**設計図書**に定められた法面勾配等に基づき施工する。ただし、浮石等の存在によりこれにより難しい場合には、**設計図書**に関して監督員と**協議**しなければならない。

2-4-3 着岩材の盛立

1. 受注者は、コアの施工に先立ち、コンクリート及び岩盤の接着面には、**設計図書**に示す細粒の材料（以下、「着岩材」という）を使用しなければならない。
2. 受注者は、着岩材の盛立にあたっては、接着面を湿らせ、さらに監督員が必要と認

めた場合には、クレイスラリーを塗布しなければならない。

3. 受注者は、**設計図書**に示す方法により着岩材を施工しなければならない。
4. 受注者は、着岩材の施工にあたっては、施工後表面が乾燥しないように処置しなければならない。

2-4-4 中間材の盛立

受注者は、コア盛立前に、着岩材より粗粒の中間材を施工する場合は、**設計図書**に示す方法で締固めなければならない。

2-4-5 コアの盛立

1. 受注者は、盛立にあたっては、水平に施工しなければならない。ただし、雨水の排水等を考慮して盛立面に勾配を付ける場合は、**設計図書**によらなければならない。
2. 受注者は、まき出しにあたっては、ダム軸と平行に、平らな面となるように施工しなければならない。
3. 受注者は、まき出し厚、転圧機械及び転圧回数については、**設計図書**によらなければならない。
4. 受注者は、まき出された材料が、**設計図書**に示す含水比を確保できない場合には、**設計図書**に関して、監督員の**指示**に従い処置しなければならない。
5. 受注者は、既に締固めた層の表面が過度に乾燥、湿潤または平滑となっており上層との密着が確保できない場合には、監督員の**指示**に従い、散水あるいはスカリファイヤー等の方法で処置し、この部分の締固め完了後にまき出しを行わなければならない。
6. 受注者は、締固めにあたっては、締固め機械をダム軸と平行に走行させるものとし、締固め面を乱すことのないようにしなければならない。
7. 受注者は、締固め中に降雨等で作業を中断する場合には、既に締固められた面及び締固められていない面について、**設計図書**に関して監督員の**承諾**を得た方法で雨水の浸透を防ぐ措置を講じなければならない。

2-4-6 フィルターの盛立

1. 受注者は、盛立にあたっては、水平に施工しなければならない。
ただし、雨水の排水等を考慮して盛立面に勾配を付ける場合は、**設計図書**によらなければならない。
2. 受注者は、まき出しにあたっては、ダム軸と平行に、平らな面となるように施工しなければならない。
3. 受注者は、まき出し厚、転圧機械及び転圧回数については、**設計図書**によらなければならない。
4. 受注者は、まき出された材料が、**設計図書**に示す粒度と合致していない場合には、監督員の**指示**に従い処置しなければならない。
5. 受注者は、締固めにあたっては、締固め機械をダム軸と平行に走行させなければならない。
ただし、斜面付近では、監督員の**承諾**を得てダム軸と直角方向に走行させることができるものとする。

2-4-7 ロックの盛立

1. 受注者は、盛立にあたっては、水平に施工しなければならない。

2. 受注者は、まき出しにあたっては、ダム軸と平行に、平らな面となるように施工しなければならない。
3. 受注者は、まき出し厚、転圧機械及び転圧回数については、**設計図書**によらなければならない。
4. 受注者は、小塊を基礎地盤または基礎岩盤及びフィルター側にまき出さなければならない。また、大塊は、堤体外周側になるようにまき出さなければならない。
5. 受注者は、締固めにあたっては、締固め機械をダム軸と平行に走行させなければならない。
ただし、斜面付近では、監督員の**承諾**を得てダム軸と直角方向に走行させるものとする。

2-4-8 堤体法面保護工

1. 受注者は、**設計図書**に示す種類及び品質の材料を使用しなければならない。
2. 受注者は、堤体法面保護材が移動しないように、相互にかみ合わせを良くし、大塊の隙間には小塊が充填されるよう積上げなければならない。
3. 受注者は、**設計図書**に示す法面に沿って、堤体法面保護の表面に凹凸が生じないように施工しなければならない。

第9編 ダム編

第3章 基礎グラウチング

第1節 適用

1. 本章は、ダム工事におけるボーリング工、グラウチング工その他これらに類する工種に適用する。
2. 本章に特に定めのない事項については、第1編共通編、第2編材料編、第3編土木工事共通編の規定による。
3. 受注者は、以下の順序で基礎グラウチングの施工を行わなければならない。
 - (1) せん孔
 - (2) 水洗
 - (3) ルジオンテストまたは水押しテスト
 - (4) 注入

第2節 適用すべき諸基準

受注者は、**設計図書**において特に定めのない事項については、下記の基準類によるものとし、これにより難しい場合は、監督員の**承諾**を得なければならない。なお、基準類と**設計図書**に相違がある場合は、原則として**設計図書**の規定に従うものとし、疑義がある場合は監督員と**協議**しなければならない。

国土技術研究センター グラウチング技術指針・同解説 (平成15年7月)

第3節 ボーリング工

3-3-1 一般事項

本節は、ボーリング工としてせん孔機械、せん孔、コア採取及び保管その他これらに類する工種について定める。

3-3-2 せん孔機械

受注者は、**設計図書**に示す仕様のせん孔機械を使用しなければならない。

3-3-3 せん孔

1. 受注者は、**設計図書**に示す順序、せん孔径でせん孔しなければならない。
2. 受注者は、監督員が行うせん孔長の確認後でなければ、せん孔機械を移動してはならない。
3. 受注者は、コンクリートを通してせん孔する場合には、堤体内に埋設されたクーリングパイプ、各種観測計器、リード線等の埋設物に損傷を与えないようにしなければならない。
4. 受注者は、せん孔中は常にその岩質の変化、断層や破碎帯の状況、湧水、漏水の有無等に注意を払い、これらに変化が認められた場合には、記録するとともに監督員の**指示**を受けなければならない。
5. 受注者は、**設計図書**に示す所定の深度までせん孔した後には、圧力水により孔内

のスライムを除去し、洗浄しなければならない。

6. 受注者は、ボーリングの完了後には、孔口維持のために、孔番号を書いた木杭等で孔口をふさがなければならない。

3-3-4 コア採取及び保管

1. 受注者は、**設計図書**に示す孔について、コアを採取しなければならない。
2. 受注者は、採取したコアを孔毎にコア箱に整理し、監督員が**指示**する場所に納品しなければならない。

3-3-5 水押しテスト

受注者は、注入に先立ち**設計図書**に基づきルジオンテスト、または水押しテストを行い、その結果を記録しなければならない。

第4節 グラウチング工

3-4-1 一般事項

本節は、グラウチング工として注入機械、グラウチング用配管、セメントミルクの製造及び輸送、注入管理、配合及びその切替え、水押しテスト、注入、注入効果の判定その他これらに類する工種について定める。

3-4-2 注入機械

受注者は、**設計図書**に示す仕様の注入機械を使用しなければならない。

3-4-3 グラウチング用配管

グラウチング用配管の配管方式は、**設計図書**によらなければならない。

3-4-4 セメントミルクの製造及び輸送

1. 受注者は、**設計図書**に示す方法により、セメントミルクを製造及び輸送しなければならない。
2. 受注者は、水及びセメントの計量にあたっては、**設計図書**に示す方法によらなければならない。ただし、これ以外の場合は、**設計図書**に関して監督員の**承諾**を得なければならない。

受注者は、計量装置は**設計図書**に従い定期的に検査し、検査結果を整理・保管し、監督員または検査員から請求があった場合は速やかに**提示**しなければならない。

3. 受注者は、製造されたセメントミルクの比重を**設計図書**に従い管理しなければならない。

3-4-5 注入管理

受注者は、水及びセメントの計量にあたっては、**設計図書**に示す方法によらなければならない。ただし、これ以外の場合は、**設計図書**に関して監督員の**承諾**を得なければならない。

また、グラウチング工の結果を整理して、速やかに監督員へ**提出**しなければならない。

3-4-6 配合及びその切替え

受注者は、セメントミルクの配合及びその切替えについては、**設計図書**によらなければならない。

3-4-7 注入

1. 注入方法及びステージ長は**設計図書**による。

2. 受注者は、注入の開始及び完了にあたっては、**設計図書**に関して監督員の**承諾**を得なければならない。
3. 受注者は、注入圧力、注入速度、完了基準及び注入中断基準については**設計図書**によらなければならない。
4. 受注者は、注入中に**設計図書**に示す観測方法により堤体コンクリート及び基礎岩盤の変位を観測しなければならない。
5. 受注者は、注入中のステージが完了するまで、連続して注入しなければならない。
6. 受注者は、注入中に注入圧、注入量、注入速度について常に**設計図書**の規定に合致するよう管理しなければならない。
7. 受注者は、注入中に異常が認められ、やむを得ず注入を一時中断する場合には、**設計図書**に関して監督員の**承諾**を得なければならない。
8. 受注者は、注入中に**設計図書**に示す許容変位量を超える堤体コンクリート及び基礎岩盤の変位を認めた場合には、注入を中断し監督員の**指示**を受けなければならない。
9. 受注者は、同一のステージ長の場合において、隣接する孔の同時注入を行ってはならない。
ただし、これ以外の場合は、監督員の**指示**によらなければならない。
10. 受注者は、注入中、岩盤表面等へのミルクの漏えい等に注意をはらい、ミルクの漏えいを認めたときには、糸鉛、綿糸、モルタルによりコーキングを行わなければならない。
ただし、これ以外の材料による場合は、**設計図書**に関して監督員の**承諾**を得なければならない。

3-4-8 注入効果の判定

1. チェック孔

受注者は、グラウチングにおいて、グラウチングの効果を確認するため**設計図書**に基づいてチェック孔をせん孔し、コア採取、透水試験を行わなければならない。

なお、チェック孔の位置、方向、深度及びそのチェック孔の処理方法等は、**設計図書**によらなければならない。

2. 追加グラウチング

受注者は、グラウチングの施工によって所要の改良効果が得られない場合は**設計図書**に基づいて追加グラウチングを行わなければならない。

なお、追加孔の位置、方向、深度、注入仕様等については、事前に監督員の**承諾**を受けなければならない。

第10編 道路編	24
第1章 道路改良	24
第1節 適用	24
第2節 適用すべき諸基準	24
第3節 工場製作工	25
1-3-1 一般事項.....	25
1-3-2 遮音壁支柱製作工.....	25
第4節 地盤改良工	25
1-4-1 一般事項.....	25
1-4-2 路床安定処理工.....	25
1-4-3 置換工.....	25
1-4-4 サンドマット工.....	25
1-4-5 バーチカルドレーン工.....	26
1-4-6 締固め改良工.....	26
1-4-7 固結工.....	26
第5節 法面工	26
1-5-1 一般事項.....	26
1-5-2 植生工.....	26
1-5-3 法面吹付工.....	26
1-5-4 法枠工.....	26
1-5-5 法面施肥工.....	26
1-5-6 アンカー工.....	26
1-5-7 かご工.....	26
第6節 軽量盛土工	26
第7節 擁壁工	27
1-7-1 一般事項.....	27
1-7-2 作業土工（床掘り・埋戻し）.....	27
1-7-3 既製杭工.....	27
1-7-4 場所打杭工.....	27
1-7-5 場所打擁壁工.....	27
1-7-6 プレキャスト擁壁工.....	27
1-7-7 補強土壁工.....	27
1-7-8 井桁ブロック工.....	27
第8節 石・ブロック積（張）工	27
1-8-1 一般事項.....	27
1-8-2 作業土工（床掘り・埋戻し）.....	27
1-8-3 コンクリートブロック工.....	27
1-8-4 石積（張）工.....	27
第9節 カルバート工	28
1-9-1 一般事項.....	28

1-9-2	材料	28
1-9-3	作業土工（床掘り・埋戻し）	28
1-9-4	既製杭工	28
1-9-5	場所打杭工	28
1-9-6	現場打函渠工	28
1-9-7	プレキャストカルバート工	29
1-9-8	防水工	29
1-9-9	マイクロフィルム等	29
第10節	排水構造物工（小型水路工）	29
1-10-1	一般事項	29
1-10-2	作業土工（床掘り・埋戻し）	29
1-10-3	側溝工	29
1-10-4	管渠工	30
1-10-5	集水樹・マンホール工	30
1-10-6	地下排水工	30
1-10-7	場所打水路工	30
1-10-8	排水工（小段排水・縦排水）	31
第11節	落石雪害防止工	31
1-11-1	一般事項	31
1-11-2	材料	32
1-11-3	作業土工（床掘り・埋戻し）	34
1-11-4	落石防止網工	35
1-11-5	落石防護柵工	35
1-11-6	防雪柵工	35
1-11-7	雪崩予防柵工	35
1-11-8	谷止め工	36
第12節	遮音壁工	36
1-12-1	一般事項	36
1-12-2	材料	36
1-12-3	作業土工（床掘り・埋戻し）	37
1-12-4	遮音壁基礎工	37
1-12-5	遮音壁本体工	37
第2章	舗装	39
第1節	適用	39
第2節	適用すべき諸基準	39
第3節	地盤改良工	40
2-3-1	一般事項	40
2-3-2	路床安定処理工	40
2-3-3	置換工	40
第4節	舗装工	40

2-4-1	一般事項	40
2-4-2	材料	40
2-4-3	舗装準備工	40
2-4-4	橋面防水工	40
2-4-5	アスファルト舗装工	40
2-4-6	半たわみ性舗装工	40
2-4-7	排水性舗装工	40
2-4-8	透水性舗装工	40
2-4-9	グースアスファルト舗装工	41
2-4-10	コンクリート舗装工	41
2-4-11	薄層カラー舗装工	41
2-4-12	ブロック舗装工	41
第5節 排水構造物工（路面排水工）		41
2-5-1	一般事項	41
2-5-2	作業土工（床掘り・埋戻し）	41
2-5-3	側溝工	42
2-5-4	管渠工	42
2-5-5	集水樹（街渠樹）・マンホール工	42
2-5-6	地下排水工	42
2-5-7	場所打水路工	42
2-5-8	排水工（小段排水・縦排水）	42
2-5-9	排水性舗装用路肩排水工	42
第6節 縁石工		43
2-6-1	一般事項	43
2-6-2	作業土工（床掘り・埋戻し）	43
2-6-3	縁石工	43
第7節 踏掛版工		43
2-7-1	一般事項	43
2-7-2	材料	43
2-7-3	作業土工（床掘り・埋戻し）	43
2-7-4	踏掛版工	43
第8節 防護柵工		44
2-8-1	一般事項	44
2-8-2	作業土工（床掘り・埋戻し）	44
2-8-3	路側防護柵工	44
2-8-4	防止柵工	44
2-8-5	ボックスビーム工	44
2-8-6	車止めポスト工	44
2-8-7	防護柵基礎工	45
第9節 標識工		45

2-9-1	一般事項	45
2-9-2	材料	47
2-9-3	小型標識工	49
2-9-4	大型標識工	49
2-9-5	標識基礎工	49
2-9-6	標識柱工	49
2-9-7	標識板工	49
2-9-8	標識着雪防止柵工	49
第10節	区画線工	49
2-10-1	一般事項	49
2-10-2	区画線工	50
第11節	道路植栽工	50
2-11-1	一般事項	50
2-11-2	材料	50
2-11-3	道路植栽工	51
第12節	道路付属施設工	53
2-12-1	一般事項	53
2-12-2	材料	53
2-12-3	境界工	53
2-12-4	道路付属物工	53
2-12-5	ケーブル配管工	53
2-12-6	照明工	54
第13節	橋梁付属物工	55
2-13-1	一般事項	55
2-13-2	伸縮装置工	55
第3章	橋梁下部	56
第1節	適用	56
第2節	適用すべき諸基準	56
第3節	工場製作工	57
3-3-1	一般事項	57
3-3-2	刃口金物製作工	57
3-3-3	鋼製橋脚製作工	57
3-3-4	アンカーフレーム製作工	58
3-3-5	工場塗装工	58
第4節	工場製品輸送工	58
3-4-1	一般事項	58
3-4-2	輸送工	58
第5節	軽量盛土工	58
3-5-1	一般事項	58
3-5-2	軽量盛土工	58

第6節 橋台工	58
3-6-1 一般事項	58
3-6-2 作業土工（床掘り・埋戻し）	58
3-6-3 既製杭工	58
3-6-4 場所打杭工	58
3-6-5 深礎工	58
3-6-6 オープンケーソン基礎工	58
3-6-7 ニューマチックケーソン基礎工	59
3-6-8 橋台躯体工	59
3-6-9 地下水位低下工	59
3-6-10 マイクロフィルム等	59
第7節 RC橋脚工	60
3-7-1 一般事項	60
3-7-2 作業土工（床掘り・埋戻し）	60
3-7-3 既製杭工	60
3-7-4 場所打杭工	60
3-7-5 深礎工	60
3-7-6 オープンケーソン基礎工	60
3-7-7 ニューマチックケーソン基礎工	60
3-7-8 鋼管矢板基礎工	60
3-7-9 橋脚躯体工	60
3-7-10 地下水位低下工	60
3-7-11 マイクロフィルム等	60
第8節 鋼製橋脚工	60
3-8-1 一般事項	60
3-8-2 作業土工（床掘り・埋戻し）	61
3-8-3 既製杭工	61
3-8-4 場所打杭工	61
3-8-5 深礎工	61
3-8-6 オープンケーソン基礎工	61
3-8-7 ニューマチックケーソン基礎工	61
3-8-8 鋼管矢板基礎工	61
3-8-9 橋脚フーチング工	61
3-8-10 橋脚架設工	62
3-8-11 現場継手工	62
3-8-12 現場塗装工	62
3-8-13 地下水位低下工	62
3-8-14 マイクロフィルム等	62
第9節 護岸基礎工	62
3-9-1 一般事項	62

3-9-2	作業土工（床掘り・埋戻し）	63
3-9-3	基礎工	63
3-9-4	矢板工	63
3-9-5	土台基礎工	63
第10節	矢板護岸工	63
3-10-1	一般事項	63
3-10-2	作業土工（床掘り・埋戻し）	63
3-10-3	笠コンクリート工	63
3-10-4	矢板工	63
第11節	法覆護岸工	63
3-11-1	一般事項	63
3-11-2	コンクリートブロック工	63
3-11-3	護岸付属物工	63
3-11-4	緑化ブロック工	64
3-11-5	環境護岸ブロック工	64
3-11-6	石積（張）工	64
3-11-7	法枠工	64
3-11-8	多自然護岸工	64
3-11-9	吹付工	64
3-11-10	植生工	64
3-11-11	覆土工	64
3-11-12	羽口工	64
第12節	擁壁護岸工	64
3-12-1	一般事項	64
3-12-2	作業土工（床掘り・埋戻し）	64
3-12-3	場所打擁壁工	64
3-12-4	プレキャスト擁壁工	64
第4章	鋼橋上部	65
第1節	適用	65
第2節	適用すべき諸基準	65
第3節	工場製作工	65
4-3-1	一般事項	65
4-3-2	材料	66
4-3-3	桁製作工	66
4-3-4	検査路製作工	66
4-3-5	鋼製伸縮継手製作工	66
4-3-6	落橋防止装置製作工	66
4-3-7	鋼製排水管製作工	66
4-3-8	橋梁用防護柵製作工	66
4-3-9	橋梁用高欄製作工	66

4-3-10	横断歩道橋製作工	66
4-3-11	鑄造費	66
4-3-12	アンカーフレーム製作工	67
4-3-13	工場塗装工	67
第4節	工場製品輸送工	67
4-4-1	一般事項	67
4-4-2	輸送工	67
第5節	鋼橋架設工	67
4-5-1	一般事項	67
4-5-2	材料	67
4-5-3	地組工	68
4-5-4	架設工（クレーン架設）	68
4-5-5	架設工（ケーブルクレーン架設）	68
4-5-6	架設工（ケーブルエレクション架設）	68
4-5-7	架設工（架設桁架設）	68
4-5-8	架設工（送出し架設）	68
4-5-9	架設工（トラベラークレーン架設）	68
4-5-10	支承工	68
4-5-11	現場継手工	68
第6節	橋梁現場塗装工	68
4-6-1	一般事項	68
4-6-2	材料	68
4-6-3	現場塗装工	68
第7節	床版工	69
4-7-1	一般事項	69
4-7-2	床版工	69
第8節	橋梁付属物工	69
4-8-1	一般事項	69
4-8-2	伸縮装置工	69
4-8-3	落橋防止装置工	69
4-8-4	排水装置工	69
4-8-5	地覆工	69
4-8-6	橋梁用防護柵工	69
4-8-7	橋梁用高欄工	69
4-8-8	検査路工	69
4-8-9	銘板工	69
4-8-10	マイクロフィルム等	69
第9節	歩道橋（側道橋）本体工	70
4-9-1	一般事項	70
4-9-2	作業土工（床掘り・埋戻し）	70

4-9-3	既製杭工	70
4-9-4	場所打杭工	70
4-9-5	橋脚フーチング工	70
4-9-6	歩道橋（側道橋）架設工	70
4-9-7	現場塗装工	70
第10節	鋼橋足場等設置工	71
4-10-1	一般事項	71
4-10-2	橋梁足場工	71
4-10-3	橋梁防護工	71
4-10-4	昇降用設備工	71
第5章	コンクリート橋上部	72
第1節	適用	72
第2節	適用すべき諸基準	72
第3節	工場製作工	73
5-3-1	一般事項	73
5-3-2	プレビーム用桁製作工	73
5-3-3	橋梁用防護柵製作工	73
5-3-4	鋼製伸縮継手製作工	74
5-3-5	検査路製作工	74
5-3-6	工場塗装工	74
5-3-7	鑄造費	74
第4節	工場製品輸送工	74
5-4-1	一般事項	74
5-4-2	輸送工	74
第5節	PC橋工	74
5-5-1	一般事項	74
5-5-2	プレテンション桁製作工（購入工）	75
5-5-3	ポストテンション桁製作工	75
5-5-4	プレキャストセグメント製作工（購入工）	75
5-5-5	プレキャストセグメント主桁組立工	75
5-5-6	支承工	75
5-5-7	架設工（クレーン架設）	75
5-5-8	架設工（架設桁架設）	75
5-5-9	床版・横組工	75
5-5-10	落橋防止装置工	75
第6節	プレビーム桁橋工	75
5-6-1	一般事項	75
5-6-2	プレビーム桁製作工（現場）	76
5-6-3	支承工	77
5-6-4	架設工（クレーン架設）	77

5-6-5	架設工（架設桁架設）	77
5-6-6	床版・横組工	77
5-6-7	局部（部分）プレストレス工	77
5-6-8	床版・横桁工	77
5-6-9	落橋防止装置工	77
第7節	PCホロースラブ橋工	77
5-7-1	一般事項	77
5-7-2	架設支保工（固定）	78
5-7-3	支承工	78
5-7-4	PCホロースラブ製作工	78
5-7-5	落橋防止装置工	78
第8節	RCホロースラブ橋工	78
5-8-1	一般事項	78
5-8-2	架設支保工（固定）	79
5-8-3	支承工	79
5-8-4	RC場所打ホロースラブ製作工	79
5-8-5	落橋防止装置工	79
第9節	PC版桁橋工	79
5-9-1	一般事項	79
5-9-2	PC版桁製作工	80
第10節	PC箱桁橋工	80
5-10-1	一般事項	80
5-10-2	架設支保工（固定）	80
5-10-3	支承工	80
5-10-4	PC箱桁製作工	80
5-10-5	落橋防止装置工	80
第11節	PC片持箱桁橋工	80
5-11-1	一般事項	80
5-11-2	PC片持箱桁製作工	81
5-11-3	支承工	81
5-11-4	架設工（片持架設）	81
第12節	PC押し箱桁橋工	82
5-12-1	一般事項	82
5-12-2	PC押し箱桁製作工	82
5-12-3	架設工（押し架設）	82
第13節	橋梁付属物工	83
5-13-1	一般事項	83
5-13-2	伸縮装置工	83
5-13-3	排水装置工	83
5-13-4	地覆工	83

5-13-5	橋梁用防護柵工	83
5-13-6	橋梁用高欄工	83
5-13-7	検査路工	83
5-13-8	銘板工	83
5-13-9	マイクロフィルム等	83
第14節	コンクリート橋足場等設置工	83
5-14-1	一般事項	83
5-14-2	橋梁足場工	83
5-14-3	橋梁防護工	83
5-14-4	昇降用設備工	83
第6章	トンネル（NATM）	84
第1節	適用	84
第2節	適用すべき諸基準	84
第3節	トンネル掘削工	85
6-3-1	一般事項	85
6-3-2	掘削工	85
第4節	支保工	86
6-4-1	一般事項	86
6-4-2	材料	86
6-4-3	吹付工	88
6-4-4	ロックボルト工	88
6-4-5	鋼製支保工	89
6-4-6	金網工	89
第5節	覆工	90
6-5-1	一般事項	90
6-5-2	材料	90
6-5-3	覆工コンクリート工	91
6-5-4	側壁コンクリート工	92
6-5-5	床版コンクリート工	92
6-5-6	トンネル防水工	92
第6節	インバート工	92
6-6-1	一般事項	92
6-6-2	材料	92
6-6-3	インバート掘削工	92
6-6-4	インバート本体工	92
第7節	坑内付帯工	93
6-7-1	一般事項	93
6-7-2	材料	93
6-7-3	箱抜工	93
6-7-4	裏面排水工	93

6-7-5	地下排水工	93
第8節	坑門工	94
6-8-1	一般事項	94
6-8-2	坑口付工	94
6-8-3	作業土工（床掘り・埋戻し）	94
6-8-4	坑門本体工	94
6-8-5	明り巻工	94
6-8-6	銘板工	94
第9節	掘削補助工	94
6-9-1	一般事項	94
6-9-2	材料	95
6-9-3	掘削補助工A	95
6-9-4	掘削補助工B	95
第10節	その他	95
第7章	コンクリートシェッド	97
第1節	適用	97
第2節	適用すべき諸基準	97
第3節	プレキャストシェッド下部工	98
7-3-1	一般事項	98
7-3-2	作業土工（床掘り・埋戻し）	98
7-3-3	既製杭工	98
7-3-4	場所打杭工	98
7-3-5	深礎工	98
7-3-6	受台工	98
7-3-7	アンカー工	98
第4節	プレキャストシェッド上部工	98
7-4-1	一般事項	98
7-4-2	シェッド購入工	98
7-4-3	架設工	99
7-4-4	土砂囲工	99
7-4-5	柱脚コンクリート工	99
7-4-6	横締め工	99
7-4-7	防水工	99
第5節	RCシェッド工	100
7-5-1	一般事項	100
7-5-2	作業土工（床掘り・埋戻し）	100
7-5-3	既製杭工	100
7-5-4	場所打杭工	100
7-5-5	深礎工	100
7-5-6	躯体工	100

7-5-7	アンカー工	100
第6節	シェッド付属物工	100
7-6-1	一般事項	100
7-6-2	緩衝工	100
7-6-3	落橋防止装置工	100
7-6-4	排水装置工	100
7-6-5	銘板工	100
7-6-6	マイクロフィルム等	101
第8章	鋼製シェッド	102
第1節	適用	102
第2節	適用すべき諸基準	102
第3節	工場製作工	103
8-3-1	一般事項	103
8-3-2	材料	103
8-3-3	梁（柱）製作工	103
8-3-4	屋根製作工	103
8-3-5	鋼製排水管製作工	103
8-3-6	鋳造費	103
8-3-7	工場塗装工	103
第4節	工場製品輸送工	103
8-4-1	一般事項	103
8-4-2	輸送工	103
第5節	鋼製シェッド下部工	103
8-5-1	一般事項	103
8-5-2	作業土工（床掘り・埋戻し）	103
8-5-3	既製杭工	103
8-5-4	場所打杭工	104
8-5-5	深礎工	104
8-5-6	受台工	104
第6節	鋼製シェッド上部工	104
8-6-1	一般事項	104
8-6-2	材料	104
8-6-3	架設工	105
8-6-4	現場継手工	105
8-6-5	現場塗装工	105
8-6-6	屋根コンクリート工	105
8-6-7	防水工	105
第7節	シェッド付属物工	105
8-7-1	一般事項	105
8-7-2	材料	105

8-7-3	排水装置工	105
8-7-4	落橋防止装置工	105
8-7-5	銘板工	105
8-7-6	マイクロフィルム等	106
第9章	地下横断歩道	107
第1節	適用	107
第2節	適用すべき諸基準	107
第3節	開削土工	107
9-3-1	一般事項	107
9-3-2	掘削工	107
9-3-3	残土処理工	108
第4節	地盤改良工	108
9-4-1	一般事項	108
9-4-2	路床安定処理工	108
9-4-3	置換工	108
9-4-4	サンドマット工	108
9-4-5	バーチカルドレーン工	108
9-4-6	締固め改良工	108
9-4-7	固結工	108
第5節	現場打構築工	108
9-5-1	一般事項	108
9-5-2	作業土工（床掘り・埋戻し）	108
9-5-3	現場打躯体工	108
9-5-4	継手工	108
9-5-5	カラー継手工	109
9-5-6	防水工	109
第10章	地下駐車場	110
第1節	適用	110
第2節	適用すべき諸基準	110
第3節	工場製作工	110
10-3-1	一般事項	110
10-3-2	設備・金物製作工	110
10-3-3	工場塗装工	110
第4節	工場製品輸送工	110
10-4-1	一般事項	110
10-4-2	輸送工	110
第5節	開削土工	111
10-5-1	一般事項	111
10-5-2	掘削工	111
10-5-3	埋戻し工	111

10-5-4	残土処理工	111
第6節	構築工	111
10-6-1	一般事項	111
10-6-2	躯体工	111
10-6-3	防水工	111
第7節	付属設備工	112
10-7-1	一般事項	112
10-7-2	設備工	112
10-7-3	付属金物工	112
10-7-4	情報案内施設工	112
10-7-5	マイクロフィルム等	112
第11章	共同溝	113
第1節	適用	113
第2節	適用すべき諸基準	113
第3節	工場製作工	113
11-3-1	一般事項	113
11-3-2	設備・金物製作工	113
11-3-3	工場塗装工	113
第4節	工場製品輸送工	114
11-4-1	一般事項	114
11-4-2	輸送工	114
第5節	開削土工	114
11-5-1	一般事項	114
11-5-2	掘削工	114
11-5-3	埋戻し工	114
11-5-4	残土処理工	114
第6節	現場打構築工	114
11-6-1	一般事項	114
11-6-2	現場打躯体工	114
11-6-3	歩床工	115
11-6-4	カラー継手工	115
11-6-5	防水工	115
第7節	プレキャスト構築工	115
11-7-1	一般事項	115
11-7-2	プレキャスト躯体工	115
11-7-3	縦締工	115
11-7-4	横締工	115
11-7-5	可とう継手工	115
11-7-6	目地工	115
第8節	付属設備工	115

11-8-1	一般事項	115
11-8-2	設備工	115
11-8-3	付属金物工	116
11-8-4	換気口上屋・仮設照明・仮設階段等	116
第12章	電線共同溝	117
第1節	適用	117
第2節	適用すべき諸基準	117
第3節	舗装版撤去工	117
12-3-1	一般事項	117
12-3-2	舗装版破碎工	117
第4節	開削土工	117
12-4-1	一般事項	117
12-4-2	掘削工	117
12-4-3	埋戻し工	117
12-4-4	残土処理工	117
第5節	電線共同溝工	118
12-5-1	一般事項	118
12-5-2	管路工（管路部）	118
12-5-3	プレキャストボックス工（特殊部）	118
12-5-4	現場打ボックス工（特殊部）	118
第6節	付帯設備工	119
12-6-1	一般事項	119
12-6-2	ハンドホール工	119
12-6-3	土留壁工（継壁）	119
12-6-4	配管布設工	119
12-6-5	占用企業者との調整等	119
第13章	情報ボックス工	120
第1節	適用	120
第2節	適用すべき諸基準	120
第3節	情報ボックス工	120
13-3-1	一般事項	120
13-3-2	舗装版破碎工	120
13-3-3	作業土工（床掘り・埋戻し）	120
13-3-4	管路工（管路部）	120
第4節	付帯設備工	120
13-4-1	一般事項	120
13-4-2	ハンドホール工	120
第14章	道路維持	121
第1節	適用	121
第2節	適用すべき諸基準	121

第3節 巡視・巡回工	122
14-3-1 一般事項	122
14-3-2 道路巡回工	122
第4節 舗装工	122
14-4-1 一般事項	122
14-4-2 材料	123
14-4-3 路面切削工	123
14-4-4 舗装打換え工	123
14-4-5 切削オーバーレイ工	123
14-4-6 オーバーレイ工	123
14-4-7 路上再生工	123
14-4-8 薄層カラー舗装工	126
14-4-9 コンクリート舗装補修工	126
14-4-10 アスファルト舗装補修工	126
14-4-11 グルーピング工	126
第5節 排水構造物工	126
14-5-1 一般事項	126
14-5-2 作業土工（床掘り・埋戻し）	126
14-5-3 側溝工	126
14-5-4 管渠工	126
14-5-5 集水柵・マンホール工	126
14-5-6 地下排水工	127
14-5-7 場所打水路工	127
14-5-8 排水工	127
第6節 防護柵工	127
14-6-1 一般事項	127
14-6-2 作業土工（床掘り・埋戻し）	127
14-6-3 路側防護柵工	127
14-6-4 防止柵工	127
14-6-5 ボックスビーム工	127
14-6-6 車止めポスト工	127
14-6-7 防護柵基礎工	127
第7節 標識工	127
14-7-1 一般事項	127
14-7-2 材料	127
14-7-3 小型標識工	128
14-7-4 大型標識工	128
第8節 道路付属施設工	128
14-8-1 一般事項	128
14-8-2 材料	128

14-8-3	境界工	128
14-8-4	道路付属物工	128
14-8-5	ケーブル配管工	128
14-8-6	照明工	128
第9節	軽量盛土工	128
14-9-1	一般事項	128
14-9-2	軽量盛土工	128
第10節	擁壁工	129
14-10-1	一般事項	129
14-10-2	作業土工（床掘り・埋戻し）	129
14-10-3	場所打擁壁工	129
14-10-4	プレキャスト擁壁工	129
第11節	石・ブロック積（張）工	129
14-11-1	一般事項	129
14-11-2	作業土工（床掘り・埋戻し）	129
14-11-3	コンクリートブロック工	129
14-11-4	石積（張）工	129
第12節	カルバート工	129
14-12-1	一般事項	129
14-12-2	材料	129
14-12-3	作業土工（床掘り・埋戻し）	130
14-12-4	場所打函渠工	130
14-12-5	プレキャストカルバート工	130
14-12-6	防水工	130
第13節	法面工	130
14-13-1	一般事項	130
14-13-2	植生工	130
14-13-3	法面吹付工	130
14-13-4	法枠工	130
14-13-5	法面施肥工	130
14-13-6	アンカー工	130
14-13-7	かご工	130
第14節	橋梁床版工	130
14-14-1	一般事項	130
14-14-2	材料	130
14-14-3	床版補強工（鋼板接着工法）	131
14-14-4	床版補強工（増桁架設工法）	132
14-14-5	床版増厚補強工	133
14-14-6	床版取替工	133
14-14-7	旧橋撤去工	133

第15節 橋梁付属物工	133
14-15-1 一般事項	133
14-15-2 伸縮継手工	133
14-15-3 排水施設工	134
14-15-4 地覆工	134
14-15-5 橋梁用防護柵工	134
14-15-6 橋梁用高欄工	134
14-15-7 検査路工	134
第16節 横断歩道橋工	134
14-16-1 一般事項	134
14-16-2 材料	134
14-16-3 横断歩道橋工	134
第17節 現場塗装工	135
14-17-1 一般事項	135
14-17-2 材料	135
14-17-3 橋梁塗装工	135
14-17-4 道路付属構造物塗装工	136
14-17-5 張紙防止塗装工	136
14-17-6 コンクリート面塗装工	136
第18節 トンネル工	136
14-18-1 一般事項	136
14-18-2 内装板工	136
14-18-3 裏込注入工	136
14-18-4 漏水対策工	137
第19節 道路付属物復旧工	137
14-19-1 一般事項	137
14-19-2 材料	137
14-19-3 付属物復旧工	137
第20節 道路清掃工	137
14-20-1 一般事項	137
14-20-2 材料	138
14-20-3 路面清掃工	138
14-20-4 路肩整正工	138
14-20-5 排水施設清掃工	138
14-20-6 橋梁清掃工	138
14-20-7 道路付属物清掃工	138
14-20-8 構造物清掃工	139
第21節 植栽維持工	140
14-21-1 一般事項	140
14-21-2 材料	140

14-21-3	樹木・芝生管理工	140
第22節	除草工	141
14-22-1	一般事項	141
14-22-2	道路除草工	141
第23節	冬期対策施設工	141
14-23-1	一般事項	141
14-23-2	冬期安全施設工	141
第24節	応急処理工	141
14-24-1	一般事項	141
14-24-2	応急処理事業工	142
第15章	雪寒	143
第1節	適用	143
第2節	適用すべき諸基準	143
第3節	除雪工	143
15-3-1	一般事項	143
15-3-2	材料	144
15-3-3	一般除雪工	144
15-3-4	運搬除雪工	145
15-3-5	凍結防止工	145
15-3-6	歩道除雪工	145
15-3-7	安全処理工	145
15-3-8	雪道巡回工	145
15-3-9	待機補償費	146
15-3-10	保険費	146
15-3-11	除雪機械修理工	146
第16章	道路修繕	147
第1節	適用	147
第2節	適用すべき諸基準	147
第3節	工場製作工	148
16-3-1	一般事項	148
16-3-2	材料	148
16-3-3	床版補強材製作工	148
16-3-4	桁補強材製作工	148
16-3-5	落橋防止装置製作工	148
16-3-6	R C橋脚巻立て鋼板製作工	148
第4節	工場製品輸送工	148
16-4-1	一般事項	148
16-4-2	輸送工	148
第5節	舗装工	149
16-5-1	一般事項	149

16-5-2	材料	149
16-5-3	路面切削工	150
16-5-4	舗装打換え工	150
16-5-5	切削オーバーレイ工	150
16-5-6	オーバーレイ工	150
16-5-7	路上再生工	150
16-5-8	薄層カラー舗装工	150
16-5-9	グルーピング工	150
第6節	排水構造物工	150
16-6-1	一般事項	150
16-6-2	作業土工（床掘り・埋戻し）	150
16-6-3	側溝工	150
16-6-4	管渠工	150
16-6-5	集水樹・マンホール工	150
16-6-6	地下排水工	150
16-6-7	場所打水路工	150
16-6-8	排水工	150
第7節	縁石工	151
16-7-1	一般事項	151
16-7-2	作業土工（床掘り・埋戻し）	151
16-7-3	縁石工	151
第8節	防護柵工	151
16-8-1	一般事項	151
16-8-2	作業土工（床掘り・埋戻し）	151
16-8-3	路側防護柵工	151
16-8-4	防止柵工	151
16-8-5	ボックスビーム工	151
16-8-6	車止めポスト工	151
16-8-7	防護柵基礎工	151
第9節	標識工	151
16-9-1	一般事項	151
16-9-2	材料	151
16-9-3	小型標識工	152
16-9-4	大型標識工	152
第10節	区画線工	152
16-10-1	一般事項	152
16-10-2	区画線工	152
第11節	道路植栽工	152
16-11-1	一般事項	152
16-11-2	材料	152

16-11-3	道路植栽工	152
第12節	道路付属施設工	152
16-12-1	一般事項	152
16-12-2	材料	152
16-12-3	境界工	153
16-12-4	道路付属物工	153
16-12-5	ケーブル配管工	153
16-12-6	照明工	153
第13節	軽量盛土工	153
16-13-1	一般事項	153
16-13-2	軽量盛土工	153
第14節	擁壁工	153
16-14-1	一般事項	153
16-14-2	作業土工（床掘り・埋戻し）	153
16-14-3	場所打擁壁工	153
16-14-4	プレキャスト擁壁工	153
第15節	石・ブロック積（張）工	153
16-15-1	一般事項	153
16-15-2	作業土工（床掘り・埋戻し）	153
16-15-3	コンクリートブロック工	153
16-15-4	石積（張）工	154
第16節	カルバート工	154
16-16-1	一般事項	154
16-16-2	材料	154
16-16-3	作業土工（床掘り・埋戻し）	154
16-16-4	場所打函渠工	154
16-16-5	プレキャストカルバート工	154
16-16-6	防水工	154
第17節	法面工	154
16-17-1	一般事項	154
16-17-2	植生工	155
16-17-3	法面吹付工	155
16-17-4	法枠工	155
16-17-5	法面施肥工	155
16-17-6	アンカー工	155
16-17-7	かご工	155
第18節	落石雪害防止工	155
16-18-1	一般事項	155
16-18-2	材料	155
16-18-3	作業土工（床掘り・埋戻し）	155

16-18-4	落石防止網工	155
16-18-5	落石防護柵工	155
16-18-6	防雪柵工	155
16-18-7	雪崩予防柵工	155
第19節	橋梁床版工	156
16-19-1	一般事項	156
16-19-2	材料	156
16-19-3	床版補強工（鋼板接着工法）	156
16-19-4	床版補強工（増桁架設工法）	156
16-19-5	床版増厚補強工	156
16-19-6	床版取替工	156
16-19-7	旧橋撤去工	156
第20節	鋼桁工	156
16-20-1	一般事項	156
16-20-2	材料	156
16-20-3	鋼桁補強工	156
第21節	橋梁支承工	157
16-21-1	一般事項	157
16-21-2	材料	157
16-21-3	鋼橋支承工	157
16-21-4	P C橋支承工	157
第22節	橋梁付屬物工	157
16-22-1	一般事項	157
16-22-2	材料	157
16-22-3	伸縮継手工	157
16-22-4	落橋防止装置工	157
16-22-5	排水施設工	158
16-22-6	地覆工	158
16-22-7	橋梁用防護柵工	158
16-22-8	橋梁用高欄工	158
16-22-9	検査路工	158
16-22-10	沓座拡幅工	158
第23節	横断歩道橋工	158
16-23-1	一般事項	158
16-23-2	材料	158
16-23-3	横断歩道橋工	158
第24節	橋脚巻立て工	158
16-24-1	一般事項	158
16-24-2	材料	158
16-24-3	作業土工（床掘り・埋戻し）	158

16-24-4	R C橋脚鋼板巻立て工	159
16-24-5	橋脚コンクリート巻立て工	161
第25節	現場塗装工	162
16-25-1	一般事項	162
16-25-2	材料	162
16-25-3	橋梁塗装工	162
16-25-4	道路附属構造物塗装工	162
16-25-5	張紙防止塗装工	162
16-25-6	コンクリート面塗装工	162
第26節	トンネル工	162
16-26-1	一般事項	162
16-26-2	材料	162
16-26-3	内装板工	163
16-26-4	裏込注入工	163
16-26-5	漏水対策工	163

第10編 道路編

第1章 道路改良

第1節 適用

1. 本章は、道路工事における道路土工、工場製作工、地盤改良工、法面工、軽量盛土工、擁壁工、石・ブロック積（張）工、カルバート工、排水構造物工（小型水路工）、落石雪害防止工、遮音壁工、構造物撤去工、仮設工その他これらに類する工種について適用する。
2. 道路土工、構造物撤去工、仮設工は、第1編第2章第4節道路土工、第3編第2章第9節構造物撤去工、第10節仮設工の規定による。
3. 本章に特に定めのない事項については、第1編共通編、第2編材料編、第3編土木工事共通編の規定による。

第2節 適用すべき諸基準

受注者は、**設計図書**において特に定めのない事項については、以下の基準類による。これにより難しい場合は、監督員の**承諾**を得なければならない。なお、基準類と**設計図書**に相違がある場合は、原則として**設計図書**の規定に従うものとし、疑義がある場合は監督員と**協議**しなければならない。

地盤工学会	グラウンドアンカー設計・施工基準、同解説	(平成24年5月)
日本道路協会	道路土工要綱	(平成21年6月)
日本道路協会	道路土工一切土工・斜面安定工指針	(平成21年6月)
日本道路協会	道路土工一盛土工指針	(平成22年4月)
日本道路協会	道路土工一擁壁工指針	(平成24年7月)
日本道路協会	道路土工一カルバート工指針	(平成22年3月)
日本道路協会	道路土工一仮設構造物工指針	(平成11年3月)
国土交通省	道路土工構造物技術基準	(平成27年3月)
全日本建設技術協会	土木構造物標準設計第2巻	(平成12年9月)
全国特定法面保護協会	のり枠工の設計・施工指針	(平成25年10月)
日本道路協会	落石対策便覧	(平成12年6月)
日本道路協会	鋼道路橋防食便覧	(平成26年3月)
土木研究センター	ジオテキスタイルを用いた補強土の設計施工マニュアル	(平成25年12月)
土木研究センター	補強土（テールアルメ）壁工法設計施工マニュアル	(平成26年8月)
土木研究センター	多数アンカー式補強土壁工法設計・施工マニュアル	(平成26年8月)
日本道路協会	道路防雪便覧	(平成2年5月)

- 日本建設機械化協会 除雪・防雪ハンドブック（除雪編） （平成16年12月）
 日本建設機械化協会 除雪・防雪ハンドブック（防雪編） （平成16年12月）
 日本みち研究所 補訂版道路のデザインー道路デザイン指針（案）とその解説ー
 （平成29年11月）
 日本みち研究所 景観に配慮した道路附属物等ガイドライン （平成29年11月）

第3節 工場製作工

1-3-1 一般事項

1. 本節は、工場製作工として遮音壁支柱製作工その他これらに類する工種について定める。
2. 工場製作については、第3編第2章第12節工場製作工(共通)の規定による。

1-3-2 遮音壁支柱製作工

1. 受注者は、支柱の製作加工にあたっては、**設計図書**によるが、特に製作加工図を必要とする場合は、監督員の**承諾**を得なければならない。
2. 受注者は、部材の切断をガス切断により行うものとするが、これ以外の切断の場合は、**設計図書**に関して監督員の**承諾**を得なければならない。
3. 受注者は、孔あけについては、**設計図書**に示す径にドリルまたはドリルとリーマ通しの併用により行わなければならない。
 なお、孔あけによって孔の周辺に生じたまくれは、削り取らなければならない。
4. 工場塗装工の施工については、第3編2-12-11工場塗装工の規定による。
5. 支柱（H型鋼）の材料は、JIS G 3101「一般構造用圧延鋼材」の2種（SS400）またはこれと同等品以上とする。
6. 支柱の外観・形状・寸法等は、JIS G 3192「熱間圧延型鋼の形状・寸法・重量及びその許容差」に規定するH型鋼とする。
7. 支柱及び取付材の金具及びストッパーについては、JIS H 8641「溶融亜鉛めっき」の2種（HDZ55）以上、取付材のパネル固定金具については、JIS H 8641「溶融亜鉛めっき」の2種（HDZ35）以上の防錆処理を行わなければならない。
8. 鋼管杭の材料は、JIS A 5525(STK400)またはこれと同等品以上とする。

第4節 地盤改良工

1-4-1 一般事項

本節は、地盤改良工として、路床安定処理工、置換工、サンドマット工、バーチカルドレーン工、締固め改良工、固結工その他これらに類する工種について定める。

1-4-2 路床安定処理工

路床安定処理工の施工については、第3編2-7-2路床安定処理工の規定による。

1-4-3 置換工

置換工の施工については、第3編2-7-3置換工の規定による。

1-4-4 サンドマット工

サンドマット工の施工については、第3編2-7-6サンドマット工の規定による。

1-4-5 バーチカルドレーン工

バーチカルドレーン工の施工については、第3編2-7-7バーチカルドレーン工の規定による。

1-4-6 締固め改良工

締固め改良工の施工については、第3編2-7-8締固め改良工の規定による。

1-4-7 固結工

固結工の施工については、第3編2-7-9固結工の規定による。

第5節 法面工

1-5-1 一般事項

1. 本節は、法面工として植生工、法面吹付工、法枠工、法面施肥工、アンカー工、かご工その他これらに類する工種について定める。
2. 受注者は法面の施工にあたって、「道路土工一切土工・斜面安定工指針のり面工編、斜面安定工編」（日本道路協会、平成21年6月）「道路土工－盛土工指針5-6盛土のり面の施工」（日本道路協会、平成22年4月）「のり枠工の設計・施工指針第8章吹付枠工、第9章プレキャスト枠工、第10章現場打ちコンクリート枠工、第11章中詰工」（全国特定法面保護協会、平成25年10月）及び、「グラウンドアンカー設計・施工基準、同解説第7章施工」（地盤工学会、平成24年5月）の規定による。これ以外の施工方法による場合は、施工前に**設計図書**に関して監督員の**承諾**を得なければならない。

1-5-2 植生工

植生工の施工については、第3編2-14-2植生工の規定による。

1-5-3 法面吹付工

法面吹付工の施工については、第3編2-14-3吹付工の規定による。

1-5-4 法枠工

法枠工の施工については、第3編2-14-4法枠工の規定による。

1-5-5 法面施肥工

法面施肥工の施工については、第3編2-14-5法面施肥工の規定による。

1-5-6 アンカー工

アンカー工の施工については、第3編2-14-6アンカー工の規定による。

1-5-7 かご工

かご工の施工については第3編2-14-7かご工の規定による。

第6節 軽量盛土工

軽量盛土工の施工については、第3編2-11-2軽量盛土工の規定による。

1-6-1 一般事項

本節は、軽量盛土工として、軽量盛土工その他これらに類する工種について定める。

1-6-2 軽量盛土工

軽量盛土工の施工については、第3編2-11-2軽量盛土工の規定による。

第7節 擁壁工

1-7-1 一般事項

1. 本節は、擁壁工として作業土工（床掘り・埋戻し）、既製杭工、場所打杭工、現場打擁壁工、プレキャスト擁壁工、補強土壁工、井桁ブロック工その他これらに類する工種について定める。
2. 受注者は、擁壁工の施工にあたっては、「道路土工—擁壁工指針5-11・6-10施工一般」（日本道路協会、平成24年7月）及び「土木構造物標準設計第2巻解説書4.3施工上の注意事項」（全日本建設技術協会、平成12年9月）の規定による。これによりがたい場合は、監督員の**承諾**を得なければならない。

1-7-2 作業土工（床掘り・埋戻し）

作業土工の施工については、第3編2-3-3作業土工（床掘り・埋戻し）の規定による。

1-7-3 既製杭工

既製杭工の施工については、第3編2-4-4既製杭工の規定による。

1-7-4 場所打杭工

場所打杭工の施工については、第3編2-4-5場所打杭工の規定による。

1-7-5 場所打擁壁工

場所打擁壁工の施工については、第1編第3章無筋・鉄筋コンクリートの規定による。

1-7-6 プレキャスト擁壁工

プレキャスト擁壁工については、第3編2-15-2プレキャスト擁壁工の規定による。

1-7-7 補強土壁工

補強土壁工については、第3編2-15-3補強土壁工の規定による。

1-7-8 井桁ブロック工

井桁ブロック工については、第3編2-15-4井桁ブロック工の規定による。

第8節 石・ブロック積（張）工

1-8-1 一般事項

1. 本節は、石・ブロック積（張）工として作業土工（床掘り・埋戻し）、コンクリートブロック工、石積（張）工その他これらに類する工種について定める。
2. 一般事項については、第3編2-5-1一般事項による。

1-8-2 作業土工（床掘り・埋戻し）

作業土工の施工については、第3編2-3-3作業土工（床掘り・埋戻し）の規定による。

1-8-3 コンクリートブロック工

コンクリートブロック工の施工については、第3編2-5-3コンクリートブロック工の規定による。

1-8-4 石積（張）工

石積（張）工の施工については、第3編2-5-5石積（張）工の規定による。

第9節 カルバート工

1-9-1 一般事項

1. 本節は、カルバート工として作業土工（床掘り・埋戻し）、既製杭工、場所打杭工、場所打函渠工、プレキャストカルバート工、防水工その他これらに類する工種について定める。
2. 受注者は、カルバートの施工にあたっては、「道路土工—カルバート工指針7-1基本方針」（日本道路協会、平成22年3月）及び「道路土工要綱2-7排水施設の施工」（日本道路協会、平成21年6月）の規定による。これにより難しい場合は、監督員の**承諾**を得なければならない。
3. 本節でいうカルバートとは、地中に埋設された鉄筋コンクリート製ボックスカルバート及びパイプカルバート（遠心力鉄筋コンクリート管（ヒューム管）、プレストレストコンクリート管（PC管））をいうものとする。
4. コンクリート構造物非破壊試験（配筋状態及びかぶり測定）については、以下による。
 - (1) 受注者は、**設計図書**において非破壊試験の対象工事と明示された場合は、非破壊試験により、配筋状態及びかぶり測定を実施しなければならない。
 - (2) 非破壊試験は「非破壊試験によるコンクリート構造物中の配筋状態及びかぶり測定要領（以下、「要領」という。）」（国土交通省、平成30年10月）に従い行わなければならない。
 - (3) 本試験に関する資料を整備及び保管し、監督員の請求があった場合は、速やかに**提示**するとともに工事完成時までに監督員へ**提出**しなければならない。
 - (4) 要領により難しい場合は、監督員と**協議**しなければならない。

1-9-2 材料

受注者は、プレキャストカルバート工の施工に使用する材料は、**設計図書**によるが記載なき場合、「道路土工—カルバート工指針4-4使用材料、4-5許容応力度」（日本道路協会、平成22年3月）の規定による。これにより難しい場合は、監督員の**承諾**を得なければならない。

1-9-3 作業土工（床掘り・埋戻し）

作業土工の施工については、第3編2-3-3作業土工（床掘り・埋戻し）の規定による。

1-9-4 既製杭工

既製杭工の施工については、第3編2-4-4既製杭工の規定による。

1-9-5 場所打杭工

場所打杭工の施工については、第3編2-4-5場所打杭工の規定による。

1-9-6 現場打函渠工

1. 受注者は、均しコンクリートの施工にあたって、沈下、滑動、不陸などが生じないようにしなければならない。
2. 受注者は、1回（1日）のコンクリート打設高さを施工計画書に明記しなければならない。また、受注者は、これを変更する場合には、施工方法を施工計画書に記載しなければならない。
3. 受注者は、海岸部での施工にあたって、塩害について第1編第3章第2節適用すべき

諸基準第3項により施工しなければならない。

4. 受注者は、目地材及び止水板の施工にあたって、付着、水密性を保つよう施工しなければならない。

1-9-7 プレキャストカルバート工

プレキャストカルバート工については、第3編2-3-28プレキャストカルバート工の規定による。

1-9-8 防水工

1. 受注者は、防水工の接合部や隅角部における増張り部等において、防水材相互が密着するよう施工しなければならない。
2. 受注者は、防水保護工の施工にあたり、防水工が破損しないように留意して施工するものとし、十分に養生しなければならない。

1-9-9 マイクロフィルム等

静岡県が管理する橋長2.0m以上かつ、路面からの土被り厚の最小値が1.0m未満のボックスカルバートは、マイクロフィルム化の対象とし、作成については、第10編3-6-10マイクロフィルム等の規定による。

第10節 排水構造物工（小型水路工）

1-10-1 一般事項

1. 本節は排水構造物工（小型水路工）として、作業土工（床掘り・埋戻し）、側溝工、管渠工、集水柵・マンホール工、地下排水工、場所打水路工、排水工（小段排水・縦排水）その他これらに類する工種について定める。
2. 受注者は、排水構造物工（小型水路工）の施工にあたっては、「道路土工要綱2-7排水施設の施工」（日本道路協会、平成21年6月）の規定による。これにより難しい場合は、監督員の**承諾**を得なければならない。
3. 受注者は、排水構造物工（小型水路工）の施工にあたっては、降雨、融雪によって路面あるいは斜面から道路に流入する地表水、隣接地から浸透してくる地下水及び、地下水面から上昇してくる地下水を良好に排出するよう施工しなければならない。

1-10-2 作業土工（床掘り・埋戻し）

作業土工の施工については、第3編2-3-3作業土工（床掘り・埋戻し）の規定による。

1-10-3 側溝工

1. 受注者は、現地の状況により、**設計図書**に示された水路勾配により難しい場合は、**設計図書**に関して監督員と**協議**するものとし、下流側または低い側から設置するとともに、底面は滑らかで一様な勾配になるように施工しなければならない。
2. 受注者は、プレキャストU型側溝、コルゲートフリューム、自由勾配側溝の継目部の施工は、付着、水密性を保ち段差が生じないように注意して施工しなければならない。
3. 受注者は、コルゲートフリュームの布設にあたって、予期できなかった砂質土または軟弱地盤が出現した場合には、施工する前に**設計図書**に関して監督員と**協議**しなければならない。
4. 受注者は、コルゲートフリュームの組立てにあたっては、上流側または高い側のセク

ションを下流側または低い側のセクションの内側に重ね合うようにし、重ね合わせ部分の接合は、フリーム断面の両側で行うものとし、底部及び頂部で行ってはならない。

また、埋戻し後もボルトの緊結状態を点検し、ゆるんでいるものがあれば締直しを行わなければならない。

5. 受注者は、コルゲートフリームの布設条件（地盤条件・出来形等）については**設計図書**によるものとし、上げ越しが必要な場合には、**設計図書**に関して監督員と**協議**しなければならない。
6. 受注者は、自由勾配側溝の底版コンクリート打設については、**設計図書**に示すコンクリート厚さとし、これにより難い場合は、**設計図書**に関して監督員と**協議**しなければならない。
7. 受注者は、側溝蓋の設置については、側溝本体及び路面と段差が生じないよう平坦に施工しなければならない。

1-10-4 管渠工

1. 受注者は、現地の状況により**設計図書**に示された水路勾配により難い場合は、**設計図書**に関して監督員と**協議**するものとし、下流側または低い側から設置するとともに、底面は滑らかで一様な勾配になるように施工しなければならない。
2. 管渠工の施工については、第3編2-3-28プレキャストカルバート工の規定による。
3. 受注者は、継目部の施工については、付着、水密性を保つように施工しなければならない。

1-10-5 集水枡・マンホール工

1. 受注者は、集水枡及びマンホール工の施工については、基礎について支持力が均等となるように、かつ不陸を生じないようにしなければならない。
2. 受注者は、集水枡及びマンホール工の施工については、小型水路工との接続部は漏水が生じないように施工しなければならない。
3. 受注者は、集水枡及びマンホール工の施工について、路面との高さ調整が必要な場合は、**設計図書**に関して監督員の**承諾**を得なければならない。
4. 受注者は、蓋の設置については、本体及び路面と段差が生じないよう平坦に施工しなければならない。

1-10-6 地下排水工

1. 受注者は、地下排水工の施工については、**設計図書**で示された位置に施工しなければならない。なお、新たに地下水脈を発見した場合は、直ちに監督員に**連絡**し、その対策について監督員の**指示**によらなければならない。
2. 受注者は、排水管を設置した後のフィルター材は、**設計図書**による材料を用いて施工するものとし、目づまり、有孔管の孔が詰まらないよう埋戻ししなければならない。

1-10-7 場所打水路工

1. 受注者は、現地の状況により、**設計図書**に示された水路勾配により難い場合は、**設計図書**に関して監督員と**協議**するものとし、下流側または低い側から設置するとともに、底面は滑らかで一様な勾配になるように施工しなければならない。
2. 受注者は、側溝蓋の設置については、路面または水路との段差が生じないよう施工しなければならない。

3. 受注者は、柵渠の施工については、くい、板、かさ石及びはりに隙間が生じないように注意して施工しなければならない。

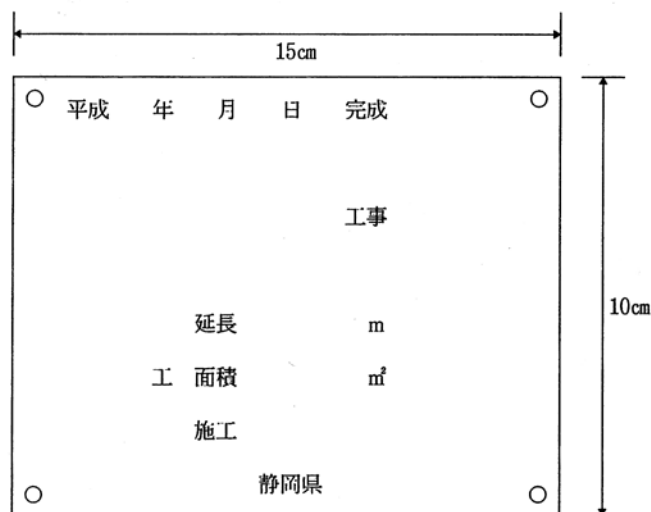
1-10-8 排水工（小段排水・縦排水）

1. 受注者は、現地の状況により、**設計図書**に示された水路勾配により難しい場合は、**設計図書**に関して監督員と**協議**するものとし、下流側または低い側から設置するとともに、底面は滑らかで一様な勾配になるように施工しなければならない。
2. 受注者は、U型側溝の縦目地の施工は、付着、水密性を保ち段差が生じないように注意して施工しなければならない。

第11節 落石雪害防止工

1-11-1 一般事項

1. 本節は、落石雪害防止工として作業土工（床掘り・埋戻し）、落石防止網工、落石防護柵工、防雪柵工、雪崩予防柵工その他これらに類する工種について定める。
2. 受注者は、落石雪害防止工の施工に際して、斜面内の浮石、転石があり危険と予測された場合、工事を中止し監督員と**協議**しなければならない。ただし、緊急を要する場合には、応急措置をとった後、直ちに監督員に**連絡**しなければならない。
3. 受注者は、工事着手前及び工事中に**設計図書**に示すほかに、当該斜面内において新たな落石箇所を発見したときは、直ちに監督員に**連絡**し、**設計図書**に関して監督員の**指示**を受けなければならない。
4. 工事名板
受注者は、施工後の維持管理のため図1-1の工事名板を起点側の見やすい位置に設置しなければならない。



材質：プラスチック t=3mm 地色：白色
文字：黒色文字（掘込） 固定：四隅を鉄線で緊結する。

図1-1 工事名板

1-11-2 材料

1. 受注者は、落石雪害防止工の施工に使用する材料で、**設計図書**に記載のないものについては、**設計図書**に関して監督員の**承諾**を得なければならない。
2. 受注者は、落石防止網工に用いる材料は表1-1に示す規格のものとし、最低一区画に用いる材料については、同じメーカーの製品を使用しなければならない。

表1-1 落石防止網の規格

名称	規格	準拠		
金網	4φ×50×50	JIS G 3547・ JIS G 3552の4～9の 規格に適合したもの	亜鉛めっき品 (Z-GS3、Z-GH4) 注) ただし、塩害等で 腐食の著しい箇所につ いては、亜鉛めっき (Z-GS7) 仕上げとす る。	
	3.2φ×50×50			
ワイヤー ロープ	3×7G/Oφ18	JIS G 3525の 規格に準ず る。 ただし、索線 はJIS G 3506 とする。	破壊力16t以上	亜鉛めっき付 着量 230g/m ² 以上
	3×7G/Oφ16		破壊力14t以上	
	3×7G/Oφ14		破壊力11t以上	亜鉛めっき付 着量190g/m ² 以上
	3×7G/Oφ12		破壊力8t以上	亜鉛めっき付 着量165g/m ² 以上
ワイヤー クリップ	φ18用(鋳造)	JIS B 2809の規格に適 合したもの	亜鉛めっき品 (350g/m ² 以上)	
	φ16用(鋳造)			
	φ14用(鋳造)			
	φ12用(鋳造)			
クロスク リップ	φ18用(鋳造)	一般構造用圧延鋼材 JIS G 3101 SS400	亜鉛めっき品 (350g/m ² 以上)	
	φ16用(鋳造)			
	φ14用(鋳造)			
	φ12用(鋳造)			
結合コイ ル	4φ ×300 3.2φ	JIS G 3537(第1種 A)の規格に準ずる。	亜鉛めっき付着量は 250g/m ² 以上、又は 230g/m ² 以上とし、 径は金網に合わせる。	

3. 受注者は、ポケット式支柱工は表1-2-1及び表1-2-2に示す規格とする。

表 1-2-1 ポケット式支柱工の規格

支柱全長	支柱断面形状 (H形用)	根入長	材質
3 m	H-150×150×7.0×10	1 m	SS-400
3.5 m	H-〃	〃	〃
4 m	H-〃	〃	〃
4.5 m	H-〃	〃	〃
5 m	H-〃	〃	〃

表 1-2-2 ポケット式支柱工 (ヒンジ式) の規格

支柱全長	支柱断面形状 (H形用) (標準)	材質
2 m	H-100×100×6×8	SS-400
2.5 m	H-〃	〃
3 m	H-〃	〃
3.5 m	H-〃	〃
4 m	H-〃	〃

4. ポケット式支柱工は、溶融亜鉛めっき (JIS H 8641・2種HDZ55: 付着量550 g/m²以上) 仕上げとする。
5. メインアンカー及びサブアンカーは、亜鉛めっき製品とする。
6. 受注者は、落石防護柵工に用いる材料は表 1-3 に示す規格のものとし、最低一区画に用いる材料については、同じメーカーの製品を使用しなければならない。

表 1-3 落石防護柵の規格

名称		規格	準拠		
支柱	端末・斜材・中間		JIS G 3466「一般構造用角形鋼管」の（STKR400）又はJIS G 3101「一般構造用圧延鋼材」（SS400）に適合するものとする。		溶融亜鉛めっき（付着量JIS H 8641 2種HDZ55以上）仕上げ
	索端金具	25φ×500mm	調整ボルトの材質はJIS G 3101（SS400）に適合するものとする。		溶融亜鉛めっき（350g/m ² 以上）仕上げ
	その他の部品		JIS G 3101（SS400）と同等とする。		
ロープ		3×7G/Oφ18	JIS G 3525の規格に準ずる。	破壊力16t以上	亜鉛めっき品（350g/m ² 以上）
金網		3.2φ×50×50	JIS G 3505・JIS G 3552の4～9の規格に適合したもの		亜鉛めっき品（Z-GS4, Z-GH4）ただし、塩害等で腐食の著しい箇所については、亜鉛めっき（Z-GS7）仕上げとする。
上下の張り線		4φ	JIS G 3532「鉄線」の（SWM-G-3）に適合するもの		

7. 落石防護柵の端末支柱・中間支柱の塗装については、第10編4-6-3現場塗装工に準じ、「鋼道路橋防食便覧」（日本道路協会、平成26年3月）の塗料の外面用Aによるものとし、工場下塗り、現場中塗り、上塗り各1回とする。

なお、色調については色見本を提出し、設計図書に関して監督員の承諾を得なければならない。

1-11-3 作業土工（床掘り・埋戻し）

作業土工の施工については、第3編2-3-3作業土工（床掘り・埋戻し）の規定による。

1-11-4 落石防止網工

1. 受注者は、落石防止網工の施工については、アンカーピンの打込みが岩盤で不可能な場合は**設計図書**に関して監督員と**協議**しなければならない。
2. 受注者は、現地の状況により、**設計図書**に示された設置方法により難しい場合は、**設計図書**に関して監督員と**協議**しなければならない。
3. 受注者は縦ロープ、横ロープと金網を結合コイルで接合しなければならない。ただし、最上段横ロープについては、金網を20cm折り曲げて接合させる。また、金網を折り曲げ箇所は亜鉛めっき鉄線（φ1.6mm）で30cm間隔にて緊結しなければならない。
4. 受注者は、ポケット式支柱工の建込み角度について、上側45度を目標として建て込まなければならない。
5. 受注者は、支柱間隔については**設計図書**によるものとするが、取合せ等により、これによりがたい場合は、**設計図書**に関して監督員と**協議**するものとする。
6. 受注者は、ポケット式の支柱の長さは、あらかじめ各施工箇所を調査し、ロックネット（ポケット式）張の計画及び各支柱の建て込みについて、施工範囲を定め、**設計図書**に関して監督員と**協議**するものとする。
7. 受注者は、メインアンカー及びサブアンカーの設置箇所は、**設計図書**に関して監督員の**承諾**を得なければならない。

1-11-5 落石防護柵工

1. 受注者は、落石防護柵工の支柱基礎の施工については、周辺の地盤をゆるめることなく、かつ、滑動しないよう定着しなければならない。
2. 受注者は、ワイヤーロープ及び金網の設置にあたっては、初期張力を与えたワイヤーロープにゆるみがないように施工し、金網を設置しなければならない。
3. 受注者は、H鋼式の緩衝材設置にあたっては、**設計図書**に基づき設置しなければならない。
4. 受注者は、落石防護用のロープと金網を亜鉛めっき鉄線（φ1.6mm）又は、亜鉛めっき撚線（2.3φ1*7G/O）で、1.0m間隔以下に緊結しなければならない。
5. 受注者は、支柱間隔について**設計図書**によるものとするが、取合せ等により、これによりがたい場合には、**設計図書**に関して監督員と**協議**するものとする。

1-11-6 防雪柵工

1. 受注者は、防雪柵のアンカー及び支柱基礎の施工については、周辺の地盤をゆるめることなく、かつ、滑動しないよう固定しなければならない。
2. 受注者は、吹溜式防雪柵及び吹払式防雪柵（仮設式）の施工については、控ワイヤーロープは支柱及びアンカーと連結し、固定しなければならない。
3. 受注者は、吹払式防雪柵（固定式）の施工については、コンクリート基礎と支柱及び控柱は転倒しないよう固定しなければならない。
4. 受注者は、雪崩予防柵のバーの設置にあたっては、バーの間隙から雪が抜け落ちないようにバーを設置しなければならない。

1-11-7 雪崩予防柵工

1. 受注者は、雪崩予防柵の固定アンカー及びコンクリート基礎の施工については、周辺の地盤をゆるめることなく、かつ、滑動しないよう固定しなければならない。

2. 受注者は、雪崩予防柵とコンクリート基礎との固定は、雪崩による衝撃に耐えるよう堅固にしなければならない。
3. 受注者は、雪崩予防柵と固定アンカーとをワイヤで連結を行う場合は、雪崩による変形を生じないように緊張し施工しなければならない。
4. 受注者は、雪崩予防柵のバーの設置にあたっては、バーの間隙から雪が抜け落ちないようにバーを設置しなければならない。

1-11-8 谷止工

1. 谷止工に使用する鋼材（H鋼、山形鋼）は、SS400同等品とする。
2. 谷止工に使用する材料は、めっき仕上げとし、その仕様は第10編 1-11-2 材料の1項による。
3. 受注者は、谷止工の床掘りについて余掘りをできるだけ小さくするよう施工しなければならない。
4. 谷止工は、袖部分等で構造機能上支障のない場合のほかは、岩着とする。
5. 施工管理については、「土木工事施工管理基準等」砂防コンクリートえん堤本体工に準ずる。

第12節 遮音壁工

1-12-1 一般事項

1. 本節は、遮音壁工として作業土工（床掘り・埋戻し）、遮音壁基礎工、遮音壁本体工その他これらに類する工種について定める。
2. 受注者は、遮音壁工の設置にあたっては、遮音効果が図れるように設置しなければならない。

1-12-2 材料

1. 遮音壁に使用する吸音パネルは、**設計図書**に明示したものを除き、本条によるものとする。
2. 前面板（音源側）の材料は、JIS H 4000（アルミニウム及びアルミニウム合金の板及び条）に規定するアルミニウム合金A5052Pまたは、これと同等以上の品質を有するものとする。
3. 背面板（受音板）の材料は、JIS G 3302（溶融亜鉛めっき鋼板及び鋼帯）に規定する溶融亜鉛めっき鋼板SGH、SGCまたは、これと同等以上の品質を有するものとする。
4. 吸音材の材料は、JIS A 6301（吸音材料）に規定するグラスウール吸音ボード2号32Kまたは、これと同等以上の品質を有するものとする。
5. 受注者は、遮音壁付属物に使用する材料は、**設計図書**に明示したものとし、これ以外については**設計図書**に関して監督員と**協議し承諾**を得なければならない。
6. 背面板（受音側の板）の材質は、JIS G 3302「亜鉛鉄板」に規定する亜鉛鉄板（SGH400またはSGC400Z27）またはこれと同等品以上とする。
7. 吸音板内部の吸音材料は、JIS A 6301（ロックウール吸音材）に準ずるもので、かさ比重0.15厚さ50mmのもの、あるいはJIS A 6301「グラスウール吸音材」に規定するグラスウール吸音ボードで2号32K（かさ比重0.032）厚さ50mmのものまたは、これと同等品以上とする。なお、耐久性の向上のため吸音材は、PVF（ポリフッ化ビニール樹脂フィ

ルム) 厚さ $21\mu\text{m}$ 又はこれと同等以上の強度・耐候性のあるもので、かつ吸音性を劣化させないフィルムで皮膜しなければならない。

8. 吸音板の寸法の精度は表1-4のとおりとし、支柱間に容易に収まり、また脱落しない精度を有するものとする。

表1-4 吸音板の寸法の精度

支柱間用	長さ	高さ	厚さ
4m	±10mm以内	±5mm以内	±5mm以内

9. 吸音板の固定金具(バネ)については、JIS G 4801「バネ鋼」の(SUP6)または、これと同等品以上のものを使用することとする。
10. 吸音板の固定金具は、以下の性能を満足するものとする。
- (1) 支柱及び吸音板の寸法許容誤差を考慮した空隙に対して、固定金具として有効に働くこと。
 - (2) 空隙が12mmのとき、バネ反力が150kg以上であること。
 - (3) 最小高さの保証値は、8.5mm以下とすること。
 - (4) 最小高さにおいて450kg以上の荷重に耐え、かつ割れを生じないこと。
11. 遮音板の音響性能及び試験方法は以下によらなければならない。
- (1) 透過損失
400Hzに対して25 dB以上
1000Hzに対して30 dB以上
試験方法はJIS A 1416「実験室における音響透過損失測定方法」によらなければならない。
 - (2) 吸音率
400Hzに対して70%以上
1000Hzに対して80%以上
試験方法はJIS A 1409「残響質吸音率の測定方法」によらなければならない。

1-12-3 作業土工(床掘り・埋戻し)

作業土工の施工については、第3編2-3-3作業土工(床掘り・埋戻し)の規定による。

1-12-4 遮音壁基礎工

受注者は、支柱アンカーボルトの設置について、**設計図書**によるものとし、これ以外による場合は、**設計図書**に関して監督員の**承諾**を得なければならない。

1-12-5 遮音壁本体工

1. 遮音壁本体の支柱の施工については、支柱間隔について、**設計図書**によるものとし、ずれ、ねじれ、倒れ、天端の不揃いがないように設置しなければならない。
2. 受注者は、遮音壁付属物の施工については、水切板、クッションゴム、落下防止策、下段パネル、外装板の各部材は、ずれが生じないように注意して施工しなければならない。
3. 吸音板の建て込みの施工については、吸音板相互、吸音板と地際及び吸音板と支柱の

接合部については、コンクリート、モルタル、アスファルト又は金属板等で密封しなければならない。

4. 吸音板の建て込みの状態については、その都度確認をするものとする。

5. 吸音板の固定金具（バネ）については、両端の2箇所（吸音板1枚当たり）に、使用しなければならない。

第10編 道路編

第2章 舗装

第1節 適用

1. 本章は、道路工事における道路土工、地盤改良工、舗装工、排水構造物工、縁石工、踏掛版工、防護柵工、標識工、区画線工、道路植栽工、道路付属施設工、橋梁付属物工、仮設工、その他これらに類する工種について適用する。
2. 道路土工、地盤改良工、仮設工は、第1編第2章第4節道路土工、第3編第2章第7節地盤改良工及び第10節仮設工の規定による。
3. 本章に特に定めのない事項については、第1編共通編、第2編材料編、第3編土木工事共通編の規定による。

第2節 適用すべき諸基準

受注者は、**設計図書**において特に定めのない事項については、以下の基準類による。これにより難い場合は、監督員の**承諾**を得なければならない。なお、基準類と**設計図書**に相違がある場合は、原則として**設計図書**の決定に従うものとし、疑義がある場合は監督員と**協議**しなければならない。

日本道路協会	アスファルト舗装工事共通仕様書解説	(平成4年12月)
日本道路協会	道路土工要綱	(平成21年6月)
日本道路協会	道路緑化技術基準・同解説	(平成28年3月)
日本道路協会	舗装再生便覧	(平成22年11月)
日本道路協会	舗装調査・試験法便覧	(平成31年3月)
日本道路協会	道路照明施設設置基準・同解説	(平成19年10月)
日本道路協会	視線誘導標設置基準・同解説	(昭和59年10月)
日本道路協会	道路反射鏡設置指針	(昭和55年12月)
国土交通省	防護柵の設置基準の改正について	(平成16年3月)
日本道路協会	防護柵の設置基準・同解説	(平成28年12月)
国土交通省	道路標識設置基準	(令和元年10月)
日本道路協会	視覚障害者誘導用ブロック設置指針・同解説	(昭和60年9月)
日本道路協会	道路橋床版防水便覧	(平成19年3月)
建設省	道路附属物の基礎について	(昭和50年7月)
日本道路協会	アスファルト混合所便覧(平成8年版)	(平成8年10月)
日本道路協会	舗装施工便覧	(平成18年2月)
日本道路協会	舗装の構造に関する技術基準・同解説	(平成13年9月)
日本道路協会	舗装設計施工指針	(平成18年2月)
日本道路協会	舗装設計便覧	(平成18年2月)
土木学会	舗装標準示方書	(平成27年10月)
日本みち研究所	補訂版道路のデザインー道路デザイン指針(案)とその解説ー	

(平成29年11月)

日本みち研究所景観に配慮した道路附属物等ガイドライン

(平成29年11月)

第3節 地盤改良工

2-3-1 一般事項

本節は、地盤改良工として、路床安定処理工、置換工その他これらに類する工種について定める。

2-3-2 路床安定処理工

路床安定処理工の施工については、第3編2-7-2路床安定処理工の規定による。

2-3-3 置換工

置換工の施工については、第3編2-7-3置換工の規定による。

第4節 舗装工

2-4-1 一般事項

1. 本節は、舗装工として舗装準備工、橋面防水工、アスファルト舗装工、半たわみ性舗装工、排水性舗装工、透水性舗装工、グースアスファルト舗装工、コンクリート舗装工、薄層カラー舗装工、ブロック舗装工その他これらに類する工種について定める。
2. 受注者は、舗装工において、使用する材料のうち、試験が伴う材料については、「舗装調査・試験法便覧」（日本道路協会、平成31年3月）の規定に基づき試験を実施する。これにより難い場合は、監督員の**承諾**を得なければならない。
3. 受注者は、路盤の施工において、路床面または下層路盤面に異常を発見したときは、直ちに監督員に**連絡**し、**設計図書**に関して監督員と**協議**しなければならない。
4. 受注者は、路盤の施工に先立って、路床面の浮石、その他の有害物を除去しなければならない。

2-4-2 材料

舗装工で使用する材料については、第3編2-6-2材料の規定による。

2-4-3 舗装準備工

舗装準備工の施工については、第3編2-6-5舗装準備工の規定による。

2-4-4 橋面防水工

橋面防水工の施工については、第3編2-6-6橋面防水工の規定による。

2-4-5 アスファルト舗装工

アスファルト舗装工の施工については、第3編2-6-7アスファルト舗装工の規定による。

2-4-6 半たわみ性舗装工

半たわみ性舗装工の施工については、第3編2-6-8半たわみ性舗装工の規定による。

2-4-7 排水性舗装工

排水性舗装工の施工については、第3編2-6-9排水性舗装工の規定による。

2-4-8 透水性舗装工

透水性舗装工の施工については、第3編2-6-10透水性舗装工の規定による。

2-4-9 グースアスファルト舗装工

グースアスファルト舗装工の施工については、第3編2-6-11グースアスファルト舗装工の規定による。

2-4-10 コンクリート舗装工

1. コンクリート舗装工の施工については、第3編2-6-12コンクリート舗装工の規定による。
2. 現場練りコンクリートを使用する場合の配合は配合設計を行い、**設計図書**に関して監督員の**承諾**を得なければならない。
3. 粗面仕上げは、フロート及びハケ、ホーキ等で行うものとする。
4. 初期養生は、コンクリート皮膜養生剤を原液濃度で70g/m²程度を入念に散布し、三角屋根、麻袋等で十分に養生を行うこと。
5. 目地注入材は、加熱注入式高弾性タイプ（路肩側低弾性タイプ）を使用する。
6. 横収縮目地はダウエルバーを用いたダミー目地を標準とし、目地間隔は、表2-1を標準とする。

縦目地の設置は、2車線幅員で同一横断勾配の場合には、できるだけ2車線を同時舗設し、縦目地位置に径22mm、長さ1mのタイバーを使ったダミー目地を設ける。やむを得ず車線ごとに舗設する場合は、径22mm、長さ1mのネジ付きタイバーを使った突き合わせ目地とする。

表2-1 横収縮目地間隔の標準値

版の構造	版厚	間隔
鉄鋼及び縁部補強鉄筋を省略	25cm未満	5m
	25cm以上	6m
鉄鋼及び縁部補強鉄筋を使用	25cm未満	8m
	25cm以上	10m

2-4-11 薄層カラー舗装工

薄層カラー舗装工の施工については、第3編2-6-13薄層カラー舗装工の規定による。

2-4-12 ブロック舗装工

ブロック舗装工の施工については、第3編2-6-14ブロック舗装工の規定による。

第5節 排水構造物工（路面排水工）

2-5-1 一般事項

1. 本節は、排水構造物工（路面排水工）として、作業土工（床掘り・埋戻し）、側溝工、管渠工、集水柵（街渠柵）・マンホール工、地下排水工、場所打水路工、排水工（小段排水・縦排水）、排水性舗装用路肩排水工その他これらに類する工種について定める。
2. 排水構造物工（路面排水工）の施工については、道路土工要領の排水施設の施工の規定及び10編2-5-3側溝工、2-5-5集水柵（街渠柵）・マンホール工の規定による。これにより難い場合は、監督員の**承諾**を得なければならない。

2-5-2 作業土工（床掘り・埋戻し）

作業土工の施工については、第3編2-3-3作業土工（床掘り・埋戻し）の規定による。

るものとする。

2-5-3 側溝工

1. 受注者は、L型側溝またはLO型側溝、プレキャストU型側溝の設置については、**設計図書**に示す勾配で下流側または、低い側から設置するとともに、底面は滑らかで一般的な勾配になるように施工しなければならない。
2. 受注者は、L型側溝及びLO型側溝、プレキャストU型側溝のコンクリート製品の接合部について、取付部は、特に指定しない限り、セメントと砂の比が1：3の配合のモルタル等を用い、漏水のないように入念に施工しなければならない。
3. 受注者は、側溝蓋の施工にあたって材料が破損しないよう丁寧に施工しなければならない。

2-5-4 管渠工

1. 管渠の設置については、第10編2-5-3側溝工の規定による。
2. 受注者は、管渠のコンクリート製品の接合部については、第10編2-5-3側溝工の規定による。
3. 受注者は、管の一部を切断する必要がある場合は、切断によって使用部分に損傷が生じないように施工しなければならない。損傷させた場合は、取換えなければならない。

2-5-5 集水柵（街渠柵）・マンホール工

1. 受注者は、街渠柵の施工にあたっては、基礎について支持力が均等となるように、かつ不陸を生じないようにしなければならない。
2. 受注者は、街渠柵及びマンホール工の施工にあたっては、管渠等との接合部において、特に指定しない限りセメントと砂の比が1：3の配合のモルタル等を用いて漏水の生じないように施工しなければならない。
3. 受注者は、マンホール工の施工にあたっては、基礎について支持力が均等となるように、かつ不陸を生じないようにしなければならない。
4. 受注者は、蓋の施工にあたっては、蓋のずれ、跳ね上がり、浮き上がり等のないようにしなければならない。

2-5-6 地下排水工

地下排水工の施工については、第10編1-10-6地下排水工の規定による。

2-5-7 場所打水路工

場所打水路工の施工については、第10編1-10-7場所打水路工の規定による。

2-5-8 排水工（小段排水・縦排水）

排水工（小段排水・縦排水）の施工については、第10編1-10-8排水工（小段排水・縦排水）の規定による。

2-5-9 排水性舗装用路肩排水工

1. 受注者は、排水性舗装用路肩排水工の施工にあたって底面は滑らかで不陸を生じないように施工するものとする。
2. 受注者は、排水性舗装用路肩排水工の集水管の施工にあたっては浮き上がり防止措置を講ずるものとする。

第6節 縁石工

2-6-1 一般事項

1. 本節は、縁石工として作業土工（床掘り・埋戻し）、縁石工その他これらに類する工種について定める。
2. 受注者は、縁石工の施工にあたり、障害物がある場合などは、速やかに監督員に**連絡**し、**設計図書**に関して監督員と**協議**しなければならない。
3. 受注者は、縁石工の施工にあたって、「道路土工－盛土工指針」（日本道路協会、平成22年4月）の施工の規定による。これにより難しい場合は、監督員の**承諾**を得なければならない。

2-6-2 作業土工（床掘り・埋戻し）

作業土工の施工については、第3編2-3-3作業土工（床掘り・埋戻し）の規定による。

2-6-3 縁石工

縁石工の施工については、第3編2-3-5縁石工の規定による。

第7節 踏掛版工

2-7-1 一般事項

1. 本節は、踏掛版工として作業土工（床掘り・埋戻し）、踏掛版工その他これらに類する工種について定める。
2. 受注者は、踏掛版工の施工にあたり、障害物がある場合などは、速やかに監督員に**連絡**し、**設計図書**に関して監督員と**協議**しなければならない。
3. 受注者は、踏掛版工の施工については、「道路土工－盛土工指針」（日本道路協会、平成22年4月）踏掛版及び施工の規定、第10編2-7-4踏掛版工の規定による。これにより難しい場合は、監督員の**承諾**を得なければならない。

2-7-2 材料

1. 踏掛版工で使用する乳剤等の品質規格については、第3編2-6-3アスファルト舗装の材料の規定による。
2. 踏掛版工で使用するラバーシューの品質規格については、**設計図書**によらなければならない。

2-7-3 作業土工（床掘り・埋戻し）

作業土工の施工については、第3編2-3-3作業土工（床掘り・埋戻し）の規定による。

2-7-4 踏掛版工

1. 作業土工（床掘り・埋戻し）を行う場合は、第3編2-3-3作業土工（床掘り・埋戻し）の規定による。
2. 踏掛版の施工にあたり、縦目地及び横目地の設置については、第3編2-6-12コンクリート舗装工の規定による。
3. 受注者は、ラバーシューの設置にあたり、既設構造物と一体となるように設置しなければならない。
4. 受注者は、アンカーボルトの設置にあたり、アンカーボルトは、垂直となるように設

置しなければならない。

第8節 防護柵工

2-8-1 一般事項

1. 本節は、防護柵工として路側防護柵工、防止柵工、作業土工（床掘り・埋戻し）、ボックスビーム工、車止めポスト工、防護柵基礎工その他これらに類する工種について定める。
2. 受注者は、防護柵を設置する際に、障害物がある場合などは、速やかに監督員に**連絡**し、**設計図書**に関して監督員と**協議**しなければならない。
3. 受注者は、防護柵工の施工にあたって、「防護柵の設置基準・同解説4-1. 施工」（日本道路協会、平成28年12月）の規定、「道路土工要綱第5章施工計画」（日本道路協会、平成21年6月）の規定及び第3編2-3-8路側防護柵工、2-3-7防止柵工の規定による。これにより難しい場合は、監督員の**承諾**を得なければならない。

2-8-2 作業土工（床掘り・埋戻し）

作業土工の施工については、第3編2-3-3作業土工（床掘り・埋戻し）の規定による。

2-8-3 路側防護柵工

1. 路側防護柵工の施工については、第3編2-3-8路側防護柵工の規定による。
2. 受注者は、防護柵に視線誘導標を取り付ける場合は、「視線誘導標設置基準・同解説」（日本道路協会、昭和59年10月）により取付ける。これにより難しい場合は、監督員の**承諾**を得なければならない。防護柵の規格は、**設計図書**によらなければならない。

2-8-4 防止柵工

防止柵工の施工については、第3編2-3-7防止柵工の規定による。

2-8-5 ボックスビーム工

1. 受注者は、土中埋込み式の支柱を打込み機、オーガーボーリングなどを用いて堅固に建て込まなければならない。この場合受注者は、地下埋設物に破損や障害が発生させないようにすると共に既設舗装に悪影響を及ぼさないよう施工しなければならない。
2. 受注者は、支柱の施工にあたって設置穴を掘削して埋戻す方法で土中埋込み式の支柱を建て込む場合、支柱が沈下しないよう穴の底部を締固めておかななければならない。
3. 受注者は、支柱の施工にあたって橋梁、擁壁、函渠などのコンクリートの中にボックスビームを設置する場合、**設計図書**に定められた位置に支障があるときまたは、位置が明示されていない場合、速やかに監督員に**連絡**し、**設計図書**に関して監督員と**協議**しなければならない。
4. 受注者は、ボックスビームを取付ける場合は、自動車進行方向に対してビーム端の小口が見えないように重ね合わせ、ボルト・ナットで十分締付けなければならない。

2-8-6 車止めポスト工

1. 受注者は、車止めポストを設置する場合、現地の状況により、位置に支障があるときまたは、位置が明示されていない場合には、速やかに監督員に**連絡**し、**設計図書**に関して監督員と**協議**しなければならない。
2. 受注者は、車止めポストの施工にあたって、地下埋設物に破損や障害を発生させない

ようにするとともに既設舗装に悪影響をおよぼさないよう施工しなければならない。

2-8-7 防護柵基礎工

1. 防護柵基礎工の施工については、第1編3章の無筋・鉄筋コンクリートの規定による。
2. 受注者は、防護柵基礎工の施工にあたっては、支持力が均等となるように、かつ不陸を生じないようにしなければならない。

第9節 標識工

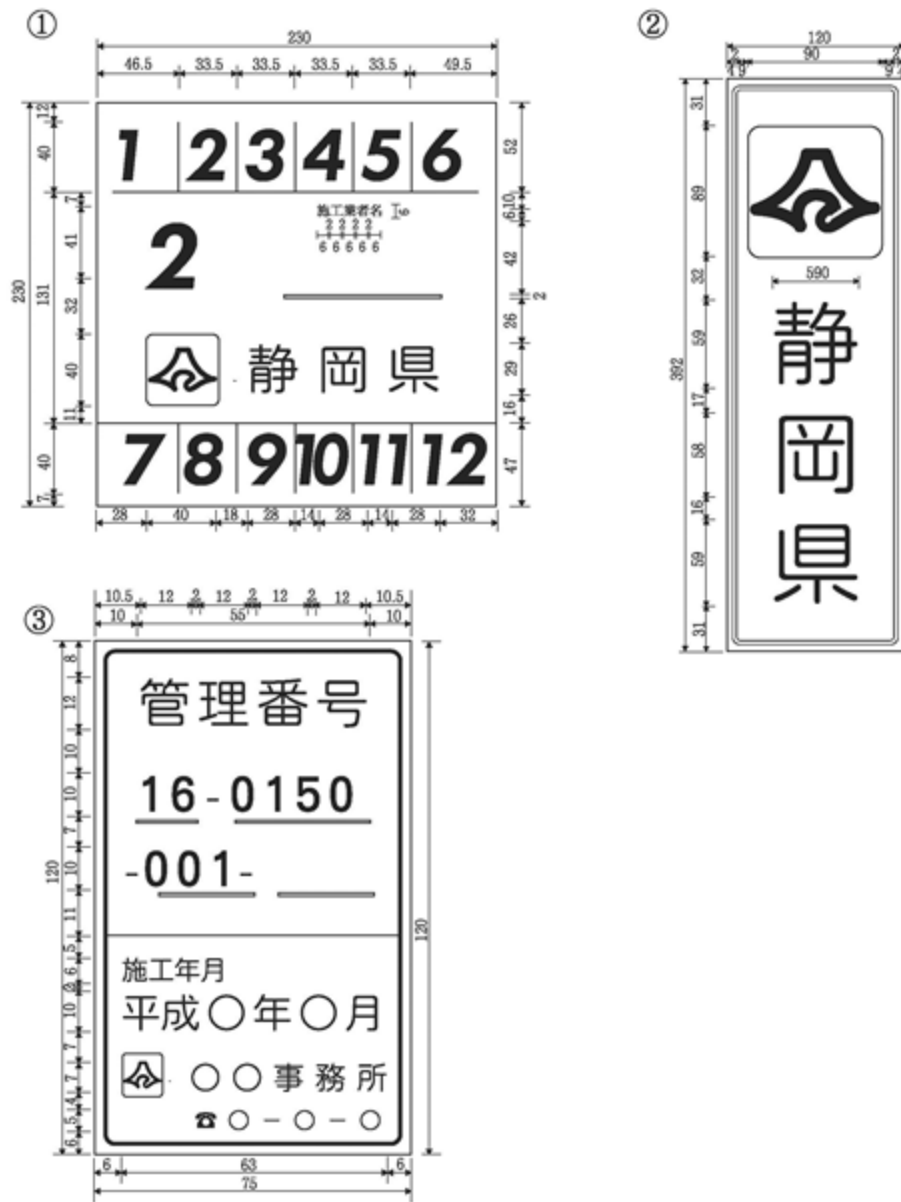
2-9-1 一般事項

1. 本節は、標識工として小型標識工、大型標識工その他これらに類する工種について定める。
2. 受注者は、**設計図書**により標識を設置しなければならないが、障害物がある場合などは、速やかに監督員に**連絡**し、**設計図書**に関して、監督員と**協議**しなければならない。
3. 受注者は、標識工の施工にあたって、「道路標識設置基準・同解説 第4章基礎及び施工」（日本道路協会、昭和62年1月）の規定、「道路土工要綱 第5章施工計画」（日本道路協会、平成21年6月）の規定、第3編2-3-6小型標識工、2-3-3作業土工（床掘り・埋戻し）、2-10-5土留・仮締切工の規定及び「道路標識ハンドブック」（全国道路標識・標示業協会、令和元年8月）による。これにより難しい場合は、監督員の**承諾**を得なければならない。
4. 受注者は、道路標識の新設、取り替え、撤去（以下「新設等」という。）に際しては、道路案内標識維持管理システムに基づく「標識台帳」を作成し、完成届出書と合わせて**提出**しなければならない。
(1) 対象となる主な標識種別は、以下のとおりとする。

- 101（市町村）
- 102-A（都府県）
- 103-A、B（入口の方向）
- 104（入口の予告）
- 105-A、B、C（方面、方向及び距離）
- 106-A（方面及び距離）
- 108-A、B（方面及び方向の予告）
- 108の2-A、B（方面及び方向）
- 108の3（方面、方向及び道路の通称名の予告）
- 108の4（方面、方向及び道路の通称名）
- 114-A、B、（著名地点）
- 114の2-A、B、（主要地点）
- 118-A、B、C（国道番号）
- 118の2-A、B、C（都道府県番号）
- 118の3-A、B（総重量限度緩和指定道路）
- 118の4-A、B（高さ限度緩和指定道路）
- 119-A、B、C（道路の通称名）

- (2) 受注者は、標識の新設等を行った時は、管理者の名称、設置位置、設置年月、連絡

先及び管理番号を表示のため、完成届出書提出までに、標識板及び標識柱に、ステッカー①～③を、図2-2の位置に貼付しなければならない。



- 材 料：高輝度反射シート（低温接着用）#5870-白色-を使用する。
 印 刷：シルクスクリーン印刷（又はカルフィルム貼付）とする。
 印刷インキ：高輝度反射シート用透明インキ 885 シリーズを使用する。
 文 字：静岡県章 指定のロゴタイプを使用する。
 和文はナールDB体、数字はヘルベチカ デミボールド体とする。
 色：ブルー、オレンジ、黒の3色とする。

図2-1 標示ステッカー

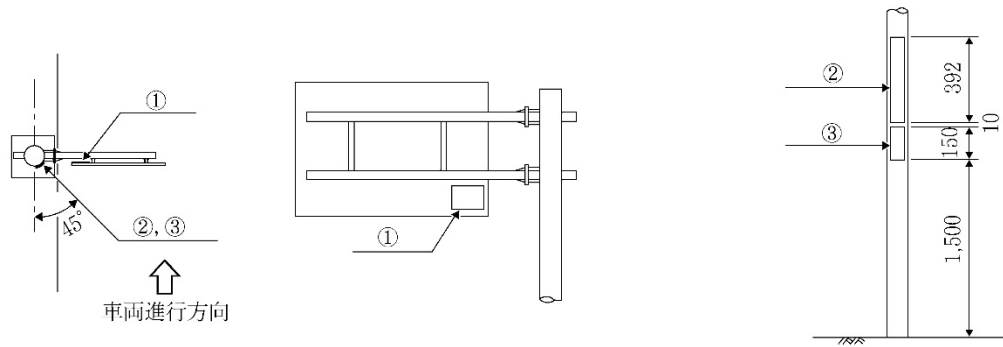


図 2-2 ステッカーの貼付位置図

2-9-2 材料

1. 標識工で使用する標識の品質規格については、第2編2-12-1道路標識の規定による。
2. 標識工に使用する錆止めペイントは、JIS K 5621（一般用さび止めペイント）からJIS K 5674（鉛・クロムフリーさび止めペイント）に適合するものを用いる。
3. 標識工で使用する基礎杭は、JIS G 3444（一般構造用炭素鋼管）STK400、JIS A 5525（鋼管杭）SKK400及びJIS G 3101（一般構造用圧延鋼材）SS400の規格に適合するものとする。
4. 標識の加工は**設計図書**による。使用材料は表2-1に適合するものとし、耐久性に富み、剥離・腐食等によって標識効果を妨げないものとする。

表 2-1 使用材料一覧表

名称		材料	規格
標示板	標示板	アルミニウム合金板厚 2 mm	JIS H 4000 A5052P-H34
	標示板リブ	アルミニウム合金押出形材	JIS H 4100 A6030S-T6
柱	鋼管柱	一般構造用炭素鋼鋼管 一般構造用圧延鋼材（テーパ ーポール）SS400に適した鋼 材に加工したもの	JIS G 3444 JIS G 3101 鋼管柱は、溶融亜鉛めっき （JIS H 8641 2種HDZ55以 上）仕上げとし、第3編2- 3-6 小型標識工の15項の 規定によらなければならない。
その他 材料		取付金具、ボルト、キャップ 等の種類規格は 設計図書 によ るものとする。	鋼製の取付金具ボルト類等は 亜鉛めっき（HDZ35以上）仕 上げ

[注]その他材料について、使用するシングルナット及びダブルナットのロックナット側はすべてゆるみ止め機能を持ったナットを使用すること。なお、施工時に一度ゆるめたり、はずしたりしたゆるみ止めナットの再利用はしないこと。

- 受注者は、標示板には**設計図書**に示す位置に補強材を標示板の表面にヒズミの出ないようスポット溶接をしなければならない。アルミニウム合金材の溶接作業は（一社）軽金属溶接協会規格LWSP7903-1979「スポット溶接作業標準（アルミニウム及びアルミニウム合金（一社）日本溶接協会規格WES7302と同一規格）を参考に行うことが望ましい。
- 受注者は、標示板の下地処理にあたっては脱脂処理を行い、必ず洗浄を行わなければならない。
- 反射板等の仕様区分及び色彩は表2-2のとおりとする。

表2-2 反射材料等の仕様区分及び色彩

標識の種類		反射材料等の使用区分および色彩										備考	
種類	番号	漢字・平仮名片仮名	英字	高速道路の通称名	数字	km	矢印	記号	枠	高速道路の地	地		
案内標識	市町村	101	青B	青B					青B(注1)		白B	(注1) 都道府県章、市町村章は青色表示とする。 (注2) 著名地点のシンボルマークは、青地白表示とする。 国道番号(118-A) 都道府県番号(118の2-A) 中央部白B 周囲緑B  (1) B(白)をアルミ板全体に圧縮し (2) D(青色)で「国道」「ROUTE」「枠」を残して印刷し (3) B(白)で国道番号を印刷する。 (注3) 国道番号(118-B、C) 都道府県番号(118の2-B、C) 総重量限度緩和指定道路(118の3-A、B) 別途、特記仕様書によるものとする。	
	都道府県	102-A	青B	青B					青B(注1)		白B		
	方面、方向及び距離	105-A、B、C	白B	白B		白B	白B	白B		白B			青B
	方面及び距離	106-A	白B	白B		白B	白B	白B		白B			青B
	方面及び方向の予告	108-A、B	白B	白B	白B	白B	白B	白B		白B	緑B		青B
	方面及び方向	108の2-A、B	白B	白B	白B	白B	白B	白B		白B	緑B		青B
	方面、方向及び道路の名称の予告	108の3	白B	白B	白B	白B	白B	白B		白B	緑B		青B
	方面、方向及び道路の通称名	108の4	白B	白B	白B			白B		白B	緑B		青B
	著名地点	114-A、B	青B	青B		青B	青B	青B	白B(注2)	青B			白B
	主要地点	114の2-A、B	青B	青B						青B			白B
	インターチェンジ名		白B	白B						白B			青B
	非常電話	116の2	白B						黒D				中央部白B 周囲緑B
	退避所	116の3	白B						白B	白B			青B
	非常駐車帯	116の4	白B						白B				緑B
	駐車場	117-A		白B						白B			青B
	登坂車線	117の2-A	白B	白B				白B					青B
	国道番号	118-A、B、C	右 図 に よ る										
	都道府県道番号	118の2-A、B、C	右 図 に よ る										
	総重量限度緩和指定道路	118の3-A、B	(注3) に よ る										
	道路の通称名	119、-A、B、C	青B	青B						外枠白B 中枠青B			白B
	まわり道	120-A	青B						赤B	青B			白B
	〃	120-B	白B	白B					黒D	白B			青B
	警戒標識	201~215							*黒D	黒D			黄B
規制標識	326-A、Bを除く	B											
指示標識	409-A、B	指示標示及び記号はA										白B	
補助標識	501、508、509の3、509の4、509の5、509の6、510、512	黒D			黒D							白B	
〃	511							赤B				白B	
規定外の標識	チェーン脱着場	白B						青B	黒D			上部白B 下部青B	
	誘導標示板(トンネル出口)	B											
	通行規制区間	白B							白B			青B	
	路側通信	内 部 照 明 可 変 式											
	バイパス表示	黒D										白B	
	重複区間表示	黒D										白B	
工事事務所及び出張所	青B	青B					青B		青B		白B		
線形誘導標示板(注意喚起の黒矢印)	黒D										黄B		

A:封入レンズ型反射シートB:カプセルレンズ型反射シートD:カプセルレンズ型反射シート用透明プロセスカラー印刷 (#2200タイプ同等品以上) (#2800タイプ同等品以上) (#2800タイプ同等品以上)

8. 受注者は、標示板の文字・記号等を「道路標識、区画線及び道路標示に関する命令」（標識令）及び「道路標識設置基準」（国土交通省、令和元年10月）による色彩と寸法で、標示する。これにより難い場合は、監督員の**承諾**を得なければならない。

2-9-3 小型標識工

小型標識工の施工については、第3編2-3-6小型標識工の規定による。

2-9-4 大型標識工

受注者は、支柱建て込みについては、標示板の向き、角度、標示板との支柱の通り、傾斜、支柱上端のキャップの有無に注意して施工しなければならない。

受注者は、支柱建て込み及び標識の取り付けについては、付近の構造物、道路交通に特に注意し、支障にならないようにつとめなければならない。

2-9-5 標識基礎工

受注者は、基礎杭の施工において、杭の打ち込に中、極度の偏心、傾斜、破壊または、割れ目が生じた場合は、速やかに原因を調査し、その処理について監督員と**協議**を行わなければならない。

受注者は、基礎杭の施工において、設計深度に達する前に打込み不能となった場合、速やかに原因を調査し、その処理について監督員と**協議**を行わなければならない。

標識の基礎工の施工については、碎石、ぐり石を施工する場合は、第1編3-4-1一般事項の規定によるものとする。

受注者は、標識の基礎工の施工に当たり、標識柱を基礎工にボルトで取り付けるものについては、**設計図書**に従いアンカーボルト及びその付属金具を設置しなければならない。

2-9-6 標識柱工

受注者は、支柱建て込みについては、標示板の向き、角度、標示板との支柱のとおり、傾斜、支柱上端のキャップの有無に注意して施工しなければならない。

受注者は、支柱建て込みについては、付近の構造物、道路交通に特に注意し、支障にならないようにつとめなければならない。

2-9-7 標識板工

受注者は、標示板の取付については、付近の構造物、道路交通に特に注意し、支障にならないようにつとめなければならない。

2-9-8 標識着雪防止柵工

受注者は、標識着雪防止板の取付については、付近の構造物、道路交通に特に注意し、支障にならないようにつとめなければならない。

第10節 区画線工

2-10-1 一般事項

1. 本節は、区画線工として、区画線工その他これらに類する工種について定める。
2. 受注者は、区画線工の施工にあたり、障害物がある場合などは、速やかに監督員に**連絡**し、**設計図書**に関して監督員と**協議**しなければならない。
3. 受注者は、区画線工の施工にあたって、「道路標識・区画線及び道路表示に関する命令」及び第3編2-3-9区画線工の規定による。これにより難い場合は、監督員の**承諾**を得なければならない。

2-10-2 区画線工

1. 区画線工の施工については、第3編2-3-9区画線工の規定による。
2. 区画線の指示方法について**設計図書**に示されていない事項は「道路標識・区画線及び道路標示に関する命令」により施工する。
3. 路面表示の抹消にあたっては、既設表示を何らかの乳剤で塗りつぶす工法を取ってはならない。
4. ペイント式（常温式）に使用するシンナーの使用量は10%以下とする。

第11節 道路植栽工

2-11-1 一般事項

1. 本節は、道路植栽工として、道路植栽工その他これらに類する工種について定めるものとする。
2. 受注者は、道路植栽工の施工にあたり、障害物がある場合などは、速やかに監督員に**連絡**し、**設計図書**に関して監督員と**協議**しなければならない。
3. 受注者は、道路植栽工の施工については、「道路緑化技術基準・同解説2-3施工」（日本道路協会、平成28年3月）の規定、「道路土工要綱」（日本道路協会、平成21年6月）の規定及び第10編2-11-3道路植栽工の規定による。これにより難い場合は、監督員の**承諾**を得なければならない。

2-11-2 材料

1. 道路植栽工で使用する客土は、植物の生育に適した土壌とし、有害な粘土、瓦礫、ごみ、雑草、ささ根等の混入していない現場発生土または、購入土とするものとする。
2. 道路植栽工で使用する樹木類は、植樹に耐えるようあらかじめ移植または、根回しした細根の多いもので、樹形が整い、樹勢が盛んな栽培品とし、**設計図書**に定められた形状寸法を有するものとする。
3. 受注者は、道路植栽工で使用する樹木類については、現場搬入時に監督員の**確認**を受けなければならない。
また、必要に応じ現地（栽培地）において監督員が**確認**を行うが、この場合監督員が**確認**してもその後の掘取り、荷造り、運搬等により現地搬入時不良となったものは使用してはならない。
4. 樹木類の形状寸法は、主として樹高、枝張り幅、幹周とする。
樹高は、樹木の樹冠の頂端から根鉢の上端までの垂直高とし、一部の突き出した枝は含まないものとする。なお、ヤシ類の特殊樹にあつて「幹高」とする場合は幹部の垂直高とする。
5. 枝張り幅は、樹木の四方面に伸長した枝の幅とし、測定方法により幅に長短がある場合は、最長と最短の平均値であつて、一部の突き出し枝は含まないものとする。周長は、樹木の幹の周長とし、根鉢の上端より1.2m上りの位置を測定するものとし、この部分に枝が分岐しているときは、その上部を測定する。幹が2本以上の樹木の場合においては、おのおのの幹周の総和の70%をもって幹周とする。
なお、株立樹木の幹が、指定本数以上あつた場合は、個々の幹周の太い順に順次指定数まで測定し、その総和の70%の値を幹長とする。

6. 道路植栽工で使用する肥料、土壌改良材の種類及び使用量は、**設計図書**によらなければならない。なお、施工前に監督員に品質証明等の**確認**を受けなければならない。
7. 道路植栽工で樹名板を使用する場合、樹名板の規格は、**設計図書**によらなければならない。

2-11-3 道路植栽工

1. 受注者は、樹木の運搬にあたり枝幹等の損傷、はちくずれ等がないよう十分に保護養生を行わなければならない。

また、樹木の掘取り、荷造り及び運搬は1日の植付け量を考慮し、じん速かつ入念に行わなければならない。

なお、樹木、株物、その他植物材料であって、やむを得ない理由で当日中に植栽出来ない分は、仮植えするかまたは、根部に覆土するとともに、樹木全体をシート等で被覆して、乾燥や凍結を防ぎ、品質管理に万全を期さなければならない。
2. 受注者は、植栽帯盛土の施工にあたり、植栽帯盛土の施工はローラ等で転圧し、客土の施工は客土を敷均した後、植栽に支障のない程度に締固め、所定の断面に仕上げなければならない。
3. 受注者は、植樹施工にあたり、**設計図書**及び監督員の**指示**する位置に樹木類の鉢に応じて、植穴を掘り、瓦礫などの生育に有害な雑物を取り除き、植穴の底部は耕して植付けなければならない。
4. 受注者は、植栽地の土壌に問題があった場合は監督員に**連絡**し、必要に応じて客土・肥料・土壌改良剤を使用する場合は根の周りに均一に施工し、施肥は肥料が直接樹木の根に触れないようにし均等に行うものとする。

また、蒸散抑制剤を使用する場合には、使用剤及び使用方法について、**設計図書**に関して監督員の**承諾**を得るものとする。
5. 受注者は、植穴の掘削については、湧水が認められた場合は、直ちに監督員に**連絡し指示**を受けなければならない。
6. 受注者は植え付けにあたっては、以下の各規定によらなければならない。
 - (1) 受注者は、植え付けについて、地下埋設物に損傷を与えないよう特に注意しなければならない。万一既存埋設物に損傷を与えた場合には、ただちに応急措置を行い、関係機関への通報を行なうとともに、監督員に**連絡し指示**を受けなければならない。なお、修復に関しては、受注者の負担で行わなければならない。
 - (2) 植穴掘削は、植栽しようとする樹木に応じて余裕のある植穴を掘り、瓦礫、不良土等生育に有害な雑物を取り除き、植穴底部は耕して植え付けなければならない。
 - (3) 樹木立込みは、根鉢の高さを根の付け根の最上端が土に隠れる程度に間土等を用いて調節するが、深植えは絶対に避けなければならない。また、現場に応じて見栄えよく、また樹木の表裏をよく見極めたうえ植穴の中心に植付けなければならない。
 - (4) 寄植及び株物植付けは既植樹木の配置を考慮して全般に過不足のないよう配植しなければならない。
 - (5) 受注者は、植え付けまでの期間の樹木の損傷、乾燥、鉢崩れを防止しなければならない。
7. 受注者は、水極めについては、樹木に有害な雑物を含まない水を使用し、木の棒等で

- つくなど、根の回りに間隙の生じないよう土を流入させなければならない。
8. 受注者は、埋め戻し完了後は、地均し等を行い、根元の周囲に水鉢を切って充分灌水して仕上げなければならない。なお、根元周辺に低木等を植栽する場合は、地均し後に植栽する。
 9. 受注者は、施工完了後、余剰枝の剪定、整形その他必要な手入れを行わなければならない。
 10. 受注者は、添木の設置について、ぐらつきのないよう設置しなければならない。樹幹と添木との取付け部は、杉皮等を巻きシュロ縄を用いて動かぬよう結束するものとする。
 11. 受注者は、樹名板の設置について、添木及び樹木等に視認しやすい場所に据え付けなければならない。
 12. 底部が粘土を主体とした滞水性の地質の場合には、**設計図書**に関して監督員と**協議**しなければならない。
 13. 受注者は、幹巻きする場合は、こもまたは、わらを使用する場合、わら縄または、シュロ縄で巻き上げるものとし、天然繊維材を使用する場合は天然繊維材を重ねながら巻き上げた後、幹に緊結しなければならない。
 14. 受注者は、支柱の設置については、ぐらつきのないよう設置しなければならない。また、樹幹と支柱との取付け部は、杉皮等を巻きシュロ縄を用いて動かぬよう結束する。
 15. 受注者は、施肥、灌水の施工にあたり、施工前に施工箇所の状況を調査するとともに、**設計図書**に示す使用材料の種類、使用量等が施工箇所に適さない場合は、速やかに監督員に**連絡**し、**設計図書**に関して監督員と**協議**しなければならない。
 16. 受注者は、施肥の施工については、施工前に樹木の根元周辺に散乱する堆積土砂やゴミ等を取り除いたり、きれいに除草しなければならない。
 17. 受注者は、施肥の施工については、所定の種類の肥料を根鉢の周りに過不足なく施用することとし、肥料施用後は速やかに覆土しなければならない。
なお、肥料のための溝掘り、覆土については、樹幹、樹根に損傷を与えないようにしなければならない。
 18. 植栽植樹の植替え
 - (1) 受注者は、植栽樹木等が工事完成引渡し後、1年以内に枯死または形姿不足となった場合には、当初植栽した樹木等と同等または、それ以上の規格のものに受注者の負担において植替えなければならない。
 - (2) 植栽等の形姿不良とは、枯死が樹冠部の2/3以上となったもの、及び通直な主幹をもつ樹木については、樹高のおおむね1/3以上の主幹が枯れたものとする。この場合枯枝の判定については、確実に前記同様の状態となることが想定されるものも含むものとする。
 - (3) 枯死または、形姿不良の判定は、発注者と受注者が**立会**のうえ行うものとし、植替えの時期については、発注者と**協議**するものとする。
 - (4) 暴風、豪雨、豪雪、洪水、高潮、地震、地すべり、落盤、火災、騒乱、暴動等の天災により流失、折損、倒木した場合にはこの限りではない。

第12節 道路附属施設工

2-12-1 一般事項

1. 本節は、道路附属施設工として、境界工、道路附属物工、ケーブル配管工、照明工その他これらに類する工種について定める。
2. 受注者は、道路附属施設工の設置にあたり、障害物がある場合などは、速やかに監督員に**連絡**し、**設計図書**に関して監督員と**協議**しなければならない。
3. 受注者は、道路附属施設工の施工にあたって、「視線誘導標設置基準・同解説 第5章の施工」（日本道路協会、昭和59年10月）の規定、「道路照明施設設置基準・同解説 第7章設計及び施工」（日本道路協会、平成19年10月）の規定、「道路土工要綱」（日本道路協会、平成21年6月）の規定及び「道路反射鏡設置指針 第2章設置方法の規定及び第5章施工」（日本道路協会、昭和55年12月）の規定、第3編2-3-10道路附属物工の規定、第10編2-5-3側溝工、2-5-5集水樹（街渠樹）・マンホール工、2-12-3境界工及び2-12-6照明工の規定による。これにより難しい場合は、監督員の**承諾**を得なければならない。

2-12-2 材料

境界工で使用する境界杭の材質は、第2編2-7-2セメントコンクリート製品の規定による。

2-12-3 境界工

1. 受注者は、境界杭及び境界鉾の施工にあたっては、原則として、杭の中心線が境界線と一致するよう施工しなければならない。
2. 受注者は、境界杭及び境界鉾の施工にあたっては、設置後動かないよう突固め等の処理を行わなければならない。
3. 受注者は境界の施工前及び施工後において、近接所有者の**立会**による境界確認を行うものとし、その結果を監督員に**報告**しなければならない。
4. 受注者は、施工に際して近接所有者と問題が生じた場合、速やかに監督員に**連絡**し、その処置について**協議**しなければならない。

2-12-4 道路附属物工

道路附属物工の施工については、第3編2-3-10道路附属物工の規定による。

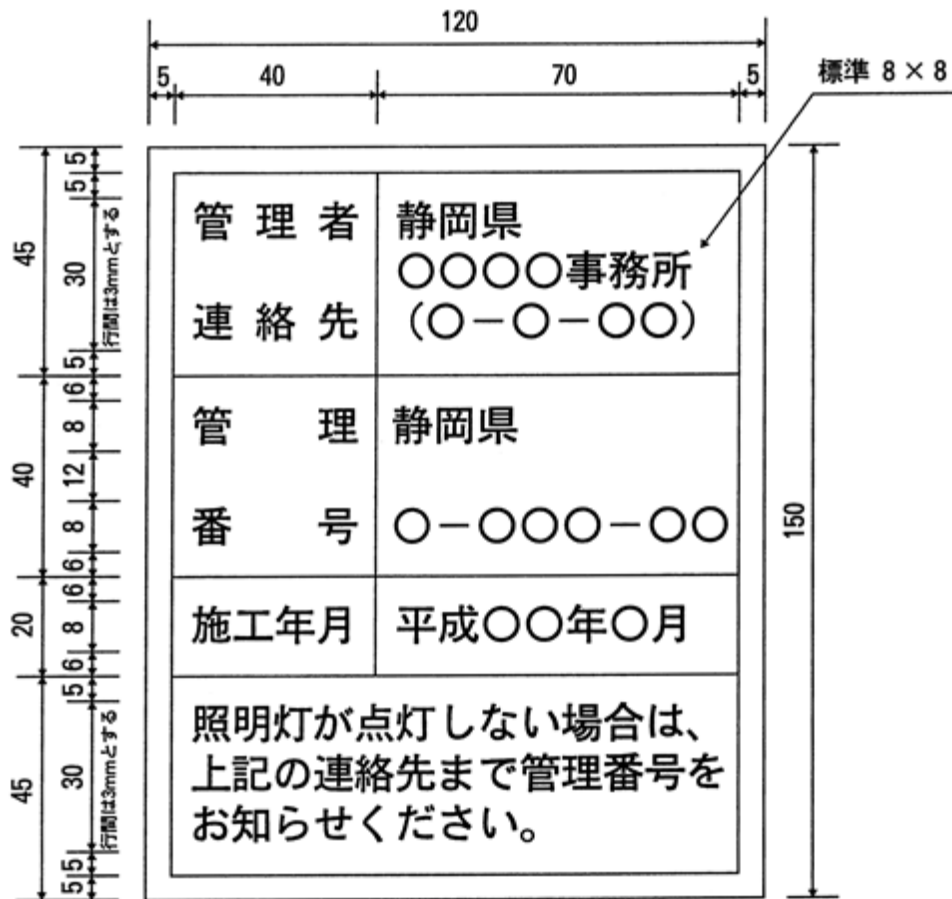
2-12-5 ケーブル配管工

1. ケーブル配管及びハンドホールの設置については、第10編2-5-3側溝工、2-5-5集水樹（街渠樹）・マンホール工の規定による。
2. 受注者は、道路情報伝送用配管路の配管の施工にあたっては、電気通信設備工事共通仕様書による。なお、埋設標示は次による。
 - (1) 埋設標示は、埋設標示鉾および埋設標示シート（もしくは廃プラ板）を基本とする。
 - (2) 多孔陶管、FEP-S管等（VP, PV管）、後工事の掘削による破損の恐れがある管路材を使用する場合は、埋設標示シートの代わりに埋設標示と管防護の機能を兼ねた廃プラ板の設置を行う。
 - (3) 廃プラ板は、管路部全幅員に布設する。

- (4) 埋設標示シートは、路盤と路床の境界面に布設する。
- (5) 防護鉄板を布設する場合の埋設標示シート幅は300mmとする。
- (6) 埋設標示シート及び廃プラ板には、施設の名称と管理者を明記する。
- (7) 特殊部の出入り部及び管理埋設区間にも占用事業者の入溝位置が確認できるよう適切な措置を講ずる。

2-12-6 照明工

1. 受注者は、照明柱基礎の施工に際し、アースオーガにより掘削する場合は、掘削穴の偏心及び傾斜に注意しながら掘削を行わなければならない。
 2. 受注者は、アースオーガにより掘削する場合は、地下埋設物に損傷を与えないよう特に注意しなければならない。万一既存埋設物に損傷を与えた場合には、直ちに応急措置を行い、関係機関への**連絡**を行なうとともに、監督員に**連絡し指示**を受けなければならない。
 3. 受注者は、照明柱の建込みについては、支柱の傾斜の有無に注意して施工しなければならない。
 4. 受注者は、照明柱の建込みについては、附近の構造物、道路交通に特に支障にならないようにつとめなければならない。
 5. 受注者は、工事完了後、道路照明灯維持管理システムに基づく「道路照明灯台帳」を作成し、完成届出書と併せて**提出**しなければならない。
 6. 受注者は、照明灯の新設等を行った時は、管理者の名称、連絡先、管理番号及び設置年月日を表示のため、完成届出書提出までに、照明灯にステッカーを地上高1.5m程度の位置に貼付しなければならない。
- なお、管理番号及び貼付位置については、予め監督員に**確認**するものとする。ただし、構造物添架式照明灯などの新設等を行った場合はこの限りでない。



材 料：高輝度反射シート（低温接着用）#5870-白色-を使用する。
 印 刷：シルクスクリーン印刷（又はカルフィルム貼付）とする。
 印刷インキ：高輝度反射シート用透明インキ885シリーズを使用する。
 文 字 等：和文はナールDB体、数字はヘルベチカ デミボールド体とする。
 色 色：黒

図 2-3 照明灯のステッカーシートの例

第13節 橋梁付属物工

2-13-1 一般事項

本節は、橋梁付属物工として、伸縮装置工その他これらに類する工種について定める。

2-13-2 伸縮装置工

伸縮装置工の施工については、第3編 2-3-24伸縮装置工の規定による。

第10編 道路編

第3章 橋梁下部

第1節 適用

1. 本章は、道路工事における工場製作工、工場製品輸送工、道路土工、軽量盛土工、橋台工、RC橋脚工、鋼製橋脚工、護岸基礎工、矢板護岸工、法覆護岸工、擁壁護岸工、仮設工その他これらに類する工種について適用する。
2. 工場製品輸送工は、第3編第2章第8節工場製品輸送工の規定による。
3. 道路土工及び仮設工は、第1編第2章第4節道路土工及び第3編第2章第10節仮設工の規定による。
4. 本章に特に定めのない事項については、第1編共通編、第2編材料編、第3編土木工事共通編の規定による。
5. コンクリート構造物非破壊試験
コンクリート構造物非破壊試験（配筋状態及びかぶり測定）については、以下による。
 - (1) 受注者は、**設計図書**において非破壊試験の対象工事と明示された場合は、非破壊試験により、配筋状態及びかぶり測定を実施しなければならない。
 - (2) 非破壊試験は「非破壊試験によるコンクリート構造物中の配筋状態及びかぶり測定要領」（以下、「要領」という。）（国土交通省、平成30年10月）に従い行わなければならない。
 - (3) 本試験に関する資料を整備及び保管し、監督員の請求があった場合は、速やかに**提示**するとともに工事完成時までに監督員へ**提出**しなければならない。
 - (4) 要領により難しい場合は、監督員と**協議**しなければならない。
6. 強度測定
コンクリート構造物微破壊・非破壊試験（強度測定）については、以下による。
 - (1) 受注者は、**設計図書**において微破壊・非破壊試験の対象工事と明示された場合は、微破壊または非破壊試験により、コンクリートの強度測定を実施しなければならない。
 - (2) 微破壊・非破壊試験は「微破壊・非破壊試験によるコンクリート構造物の強度測定要領」（以下、「要領」という。）」（国土交通省、平成30年10月）に従い行わなければならない。
 - (3) 受注者は、本試験に関する資料を整備及び保管し、監督員の請求があった場合は、速やかに**提示**するとともに工事完成時までに監督員へ**提出**しなければならない。
 - (4) 要領により難しい場合は、監督員と**協議**しなければならない。

第2節 適用すべき諸基準

受注者は、**設計図書**において特に定めのない事項については、以下の基準類による。これにより難しい場合は、監督員の**承諾**を得なければならない。なお、基準類と**設計図書**に相違がある場合は、原則として**設計図書**の規定に従うものとし、疑義がある場合は監督員と

協議しなければならない。

日本道路協会	道路橋示方書・同解説（Ⅰ共通編）	（平成29年11月）
日本道路協会	道路橋示方書・同解説（Ⅱ鋼橋・鋼部材編）	（平成29年11月）
日本道路協会	道路橋示方書・同解説（Ⅳ下部構造編）	（平成29年11月）
日本道路協会	道路橋示方書・同解説（Ⅴ耐震設計編）	（平成29年11月）
日本道路協会	鋼道路橋施工便覧	（昭和27年3月）
日本道路協会	道路橋支承便覧	（平成31年2月）
日本道路協会	鋼道路橋防食便覧	（平成26年3月）
日本道路協会	道路橋補修便覧	（昭和54年2月）
日本道路協会	杭基礎施工便覧	（平成27年3月）
日本道路協会	杭基礎設計便覧	（平成27年3月）
日本道路協会	鋼管矢板基礎設計施工便覧	（平成9年12月）
日本道路協会	斜面上の深礎基礎設計施工便覧	（平成24年4月）
日本道路協会	道路土工要綱	（平成21年6月）
日本道路協会	道路土工－擁壁工指針	（平成24年7月）
日本道路協会	道路土工－カルバート工指針	（平成22年3月）
日本道路協会	道路土工－仮設構造土工指針	（平成11年3月）
日本みち研究所	補訂版道路のデザイン－道路デザイン指針（案）とその解説－	（平成29年11月）
日本みち研究所	景観に配慮した道路附属物等ガイドライン	（平成29年11月）

第3節 工場製作工

3-3-1 一般事項

1. 本節は、工場製作工として、刃口金物製作工、鋼製橋脚製作工、アンカーフレーム製作工、工場塗装工その他これらに類する工種について定める。
2. 受注者は、原寸、工作、溶接、仮組立に関する事項を施工計画書に記載しなければならない。なお、**設計図書**に示されている場合または**設計図書**に関して監督員の**承諾**を得た場合は、上記項目の全部または一部を省略することができるものとする。
3. 受注者は、溶接作業に従事する溶接工の名簿を整備し、監督員の請求があった場合は速やかに**提示**しなければならない。
4. 受注者は、鋳鉄品及び鋳鋼品の使用にあたって、**設計図書**に示す形状寸法のもので、応力上問題のあるキズ及び著しいひずみ並びに内部欠陥がないものを使用しなければならない。
5. 主要部材とは主構造と床組、二次部材とは主要部材以外の二次的な機能を持つ部材いうものとするものとする。

3-3-2 刃口金物製作工

刃口金物製作工の施工については、第3編2-12-3桁製作工の規定による。

3-3-3 鋼製橋脚製作工

1. 鋼製橋脚製作工の施工については、第3編2-12-3桁製作工の規定による。
2. 受注者は、アンカーフレームと本体部（ベースプレート）との接合部の製作にあつ

ては、両者の関連を確認して行わなければならない。

3. 製品として購入するボルト・ナットについては、第2編2-5-6ボルト用鋼材の規定による。また、工場にて製作するボルト・ナットの施工については、**設計図書**によらなければならない。

3-3-4 アンカーフレーム製作工

アンカーフレーム製作工の施工については、第3編2-12-8アンカーフレーム製作工の規定による

3-3-5 工場塗装工

工場塗装工の施工については、第3編2-12-11工場塗装工の規定による。

第4節 工場製品輸送工

3-4-1 一般事項

本節は、工場製品輸送工として、輸送工その他これらに類する工種について定める。

3-4-2 輸送工

輸送工の施工については、第3編2-8-2輸送工の規定による。

第5節 軽量盛土工

3-5-1 一般事項

本節は、軽量盛土工として、軽量盛土工その他これらに類する工種について定める。

3-5-2 軽量盛土工

軽量盛土工の施工については、第3編2-11-2軽量盛土工の規定による。

第6節 橋台工

3-6-1 一般事項

本節は、橋台工として、作業土工（床掘り・埋戻し）、既製杭工、場所打杭工、深礎工、オープンケーソン基礎工、ニューマチックケーソン基礎工、橋台躯体工、地下水位低下工、その他これらに類する工種について定める。

3-6-2 作業土工（床掘り・埋戻し）

作業土工の施工については、第3編2-3-3作業土工（床掘り・埋戻し）の規定による。

3-6-3 既製杭工

既製杭工の施工については、第3編2-4-4既製杭工の規定による。

3-6-4 場所打杭工

場所打杭工の施工については、第3編2-4-5場所打杭工の規定による。

3-6-5 深礎工

深礎工の施工については、第3編2-4-6深礎工の規定による。

3-6-6 オープンケーソン基礎工

オープンケーソン基礎工の施工については、第3編2-4-7オープンケーソン基礎工の規定による。

3-6-7 ニューマチックケーソン基礎工

ニューマチックケーソン基礎工の施工については、第3編2-4-8ニューマチックケーソン基礎工の規定による。

3-6-8 橋台躯体工

1. 受注者は、基礎材の施工については、**設計図書**に従って、床掘り完了後（割ぐり石基礎には割ぐり石に切込砕石などの間隙充填材を加え）締固めなければならない。
2. 受注者は、均しコンクリートの施工については、沈下、滑動、不陸などが生じないようにしなければならない。
3. 受注者は、鉄筋を露出した状態で工事を完了する場合には、防錆、防食、損傷等を受けないようにこれらを保護しなければならない。なお、施工方法に関しては監督員の**承諾**を得なければならない。
4. 受注者は、支承部の箱抜きの施工については、「道路橋支承便覧 第6章支承部の施工」（日本道路協会、平成31年2月）の規定による。これ以外の施工方法による場合は、**設計図書**に関して監督員の**承諾**を得なければならない。
5. 受注者は、海岸部での施工については、塩害に対して十分注意して施工しなければならない。
6. 受注者は、支承部等を箱抜きにした状態で工事を完了する場合は、箱抜き部分に中詰砂を入れて薄くモルタル仕上げしなければならない。ただし、継続して上部工事を行う予定がある場合やこれ以外による場合は、**設計図書**に関して監督員と**協議**しなければならない。
7. 受注者は、目地材の施工については、**設計図書**によらなければならない。
8. 受注者は、水抜きパイプの施工については、**設計図書**に従い施工するものとし、コンクリート打設後、水抜き孔の有効性を**確認**しなければならない。
9. 受注者は、吸出し防止材の施工については、水抜きパイプから橋台背面の土が流失しないように施工しなければならない。
10. 受注者は、有孔管の施工については、溝の底を突き固めた後、有孔管及び集水用のフィルター材を埋設しなければならない。有孔管及びフィルター材の種類、規格については、**設計図書**によらなければならない。

3-6-9 地下水位低下工

地下水位低下工の施工については、第3編2-10-8地下水位低下工の規定による。

3-6-10 マイクロフィルム等

1. 受注者は、工事完了時に下記の図面についてマイクロフィルム化し、アパーチュアカードを作成して監督員に**提出**するものとする。
(アパーチュアカード化対象図面)
平面図・縦断面図・橋梁一般図・構造図・その他保管が必要な図面
2. 受注者は、工事完了後に下記の設計関連図書についてマイクロフィルム化し、フィッシュフィルムを作成して監督員に**提出**するものとする。
(フィッシュフィルム化対象図面)
設計計算書・材料計算書・契約書・橋梁設計調書・概要書・その他保管が必要な図面
3. マイクロフィルム（アパーチュアカード及びフィッシュフィルム（以下同じ））の作

成費用は、共通仮設費率に含むものとする。

4. マイクロフィルムの提出は完成届書類の提出時とし、検査の対象とする。
5. マイクロフィルムの作成については、「完成橋梁マイクロフィルム作成要領」によるものとし、監督員の**承諾**または**指示**を受けることとする。

第7節 RC橋脚工

3-7-1 一般事項

本節は、RC橋脚工として、作業土工（床掘り・埋戻し）、既製杭工、場所打杭工、深礎工、オープンケーソン基礎工、ニューマチックケーソン基礎工、鋼管矢板基礎工、橋脚躯体工、地下水位低下工その他これらに類する工種について定める。

3-7-2 作業土工（床掘り・埋戻し）

作業土工の施工については、第3編2-3-3作業土工（床掘り・埋戻し）の規定による。

3-7-3 既製杭工

既製杭工の施工については、第3編2-4-4既製杭工の規定による。

3-7-4 場所打杭工

場所打杭工の施工については、第3編2-4-5場所打杭工の規定による。

3-7-5 深礎工

深礎工の施工については、第3編2-4-6深礎工の規定による。

3-7-6 オープンケーソン基礎工

オープンケーソン基礎工の施工については、第3編2-4-7オープンケーソン基礎工の規定による。

3-7-7 ニューマチックケーソン基礎工

ニューマチックケーソン基礎工の施工については、第3編2-4-8ニューマチックケーソン基礎工の規定による。

3-7-8 鋼管矢板基礎工

鋼管矢板基礎工の施工については、第3編2-4-9鋼管矢板基礎工の規定による。

3-7-9 橋脚躯体工

RC躯体工の施工については、第10編3-6-8橋台躯体工の規定による。

3-7-10 地下水位低下工

地下水位低下工の施工については、第3編2-10-8地下水位低下工の規定による。

3-7-11 マイクロフィルム等

受注者は、完成図書および関連図書をマイクロフィルムに収め**提出**するものとする。

マイクロフィルムの作成については、第10編3-6-11マイクロフィルム等の規定による。

第8節 鋼製橋脚工

3-8-1 一般事項

1. 本節は、鋼製橋脚工として作業土工（床掘り・埋戻し）、既製杭工、場所打杭工、深礎工、オープンケーソン基礎工、ニューマチックケーソン基礎工、鋼管矢板基礎工、橋

脚フーチング工、橋脚架設工、現場継手工、現場塗装工、地下水位低下工その他これらに類する工種について定める。

2. 本節は、陸上での鋼製橋脚工について定めるものとし、海上での施工については、**設計図書**の規定による。

3-8-2 作業土工（床掘り・埋戻し）

作業土工の施工については、第3編2-3-3作業土工（床掘り・埋戻し）の規定による。

3-8-3 既製杭工

既製杭工の施工については、第3編2-4-4既製杭工の規定による。

3-8-4 場所打杭工

場所打杭工の施工については、第3編2-4-5場所打杭工の規定による。

3-8-5 深礎工

深礎工の施工については、第3編2-4-6深礎工の規定による。

3-8-6 オープンケーソン基礎工

オープンケーソン基礎工の施工については、第3編2-4-7オープンケーソン基礎工の規定による。

3-8-7 ニューマチックケーソン基礎工

ニューマチックケーソン基礎工の施工については、第3編2-4-8ニューマチックケーソン基礎工の規定による。

3-8-8 鋼管矢板基礎工

鋼管矢板基礎工の施工については、第3編2-4-9鋼管矢板基礎工の規定による。

3-8-9 橋脚フーチング工

1. 受注者は、基礎材の施工については、**設計図書**に従って、床掘り完了後（割ぐり石基礎には割ぐり石に切込砕石などの間隙充填材を加え）締固めなければならない。

2. 受注者は、均しコンクリートの施工については、沈下、滑動、不陸などが生じないようにしなければならない。

3. 受注者は、アンカーフレームの架設方法を施工計画書に記載しなければならない。

4. 受注者は、アンカーフレームの架設については、「鋼道路橋施工便覧 Ⅲ現場施工編 第3章架設」（日本道路協会、平成27年3月）による。コンクリートの打込みによって移動することがないように据付け方法を定め、施工計画書に記載しなければならない。

また、フーチングのコンクリート打設が終了するまでの間、アンカーボルト・ナットが損傷を受けないように保護しなければならない。

5. 受注者は、アンカーフレーム注入モルタルの施工については、アンカーフレーム内の防錆用として、中詰グラウト材を充填しなければならない。

中詰グラウト材は、プレミックスタイプの膨張モルタル材を使用するものとし、品質は、**設計図書**によらなければならない。

6. 受注者は、フーチングの箱抜きの施工については、「道路橋支承便覧 第6章支承部の施工」（日本道路協会、平成31年2月）の規定による。これ以外の施工方法による場合は、**設計図書**に関して監督員の**承諾**を得なければならない。

7. 受注者は、海岸部での施工については、塩害に対して十分注意して**施工**しなければな

らない。

3-8-10 橋脚架設工

1. 受注者は、橋脚架設工の施工については、第3編2-13-3架設工（クレーン架設）、「道路橋示方書・同解説（Ⅱ鋼橋・鋼部材編）第20章施工」（日本道路協会、平成29年11月）の規定による。これ以外の施工方法による場合は、**設計図書**に関して監督員の**承諾**を得なければならない。
2. 受注者は、部材の組立てに使用する仮締めボルトとドリフトピンの合計をその箇所の連結ボルト数の1/2以上とし、架設応力に耐えるだけの仮締めボルトとドリフトピンを用いなければならない。
3. 受注者は、組立て中に損傷があった場合、速やかに監督員に**連絡**した後、取換えまたは補修等の処置を講じなければならない。
4. 受注者は、ベント設備・ベント基礎については、架設前にベント設置位置の地耐力を**確認**しておかなければならない。
5. 受注者は、架設用吊金具の処理方法として、鋼製橋脚の橋脚梁天端に設置した架設用吊金具及び外から見える架設用吊金具は切断後、平滑に仕上げなければならない。その他の橋脚内面等に設置した架設用吊金具はそのまま残すものとする。
6. 受注者は、中込コンクリート打設後、水抜孔の有効性を確認しなければならない。
7. 受注者は、ベースプレート下面に無収縮モルタルを充填しなければならない。使用する無収縮モルタルはプレミックスタイプとし、無収縮モルタルの品質は**設計図書**によるものとする。

3-8-11 現場継手工

1. 現場継手工の施工については、第3編2-3-23現場継手工の規定による。
2. 受注者は、現場継手工の施工については、「道路橋示方書・同解説（Ⅱ鋼橋・鋼部材編）第20章施工」（日本道路協会、平成29年11月）、「鋼道路橋施工便覧 Ⅲ現場施工編第3章架設」（日本道路協会、平成27年3月）の規定による。これ以外による場合は、**設計図書**に関して監督員の**承諾**を得なければならない。
3. 受注者は、溶接作業に従事する溶接工の名簿を整備し、監督員の請求があった場合は速やかに**提示**しなければならない。

3-8-12 現場塗装工

現場塗装工の施工については、第3編2-3-31現場塗装工の規定による。

3-8-13 地下水位低下工

地下水位低下工の施工については、第3編2-10-8地下水位低下工の規定による。

3-8-14 マイクロフィルム等

受注者は、完成図書および関連図書をマイクロフィルムに収め**提出**するものとする。
マイクロフィルムの作成については、第10編3-6-10マイクロフィルム等の規定による。

第9節 護岸基礎工

3-9-1 一般事項

1. 本節は、護岸基礎工として作業土工（床掘り・埋戻し）、基礎工、矢板工、土台基礎

工その他これらに類する工種について定める。

2. 受注者は、護岸基礎工の施工においては、水位、潮位の観測を必要に応じて実施しなければならない。

3-9-2 作業土工（床掘り・埋戻し）

作業土工の施工については、第3編2-3-3作業土工（床掘り・埋戻し）の規定による。

3-9-3 基礎工

基礎工の施工については、第3編2-4-3基礎工（護岸）の規定による。

3-9-4 矢板工

矢板工の施工については、第3編2-3-4矢板工の規定による。

3-9-5 土台基礎工

土台基礎工の施工については、第3編2-4-2土台基礎工の規定による。

第10節 矢板護岸工

3-10-1 一般事項

1. 本節は、矢板護岸工として作業土工（床掘り・埋戻し）、笠コンクリート工、矢板工その他これらに類する工種について定める。
2. 受注者は、矢板護岸工の施工においては、水位、潮位の観測を必要に応じて実施しなければならない。

3-10-2 作業土工（床掘り・埋戻し）

作業土工の施工については、第3編2-3-3作業土工（床掘り・埋戻し）の規定による。

3-10-3 笠コンクリート工

笠コンクリートの施工については、第3編2-3-20笠コンクリート工の規定による。

3-10-4 矢板工

矢板工の施工については、第3編2-3-4矢板工の規定による。

第11節 法覆護岸工

3-11-1 一般事項

1. 本節は、法覆護岸工としてコンクリートブロック工、護岸付属物工、緑化ブロック工、環境護岸ブロック工、石積（張）工、法枠工、多自然型護岸工、吹付工、植生工、覆土工、羽口工その他これらに類する工種について定める。
2. 受注者は、法覆護岸工の施工においては、水位、潮位の観測を必要に応じて実施しなければならない。

3-11-2 コンクリートブロック工

コンクリートブロック工の施工については、第3編2-5-3コンクリートブロック工の規定による。

3-11-3 護岸付属物工

1. 横帯コンクリート、小口止、縦帯コンクリート、巻止コンクリート、平張コンクリートの施工については、第1編第3章無筋、鉄筋コンクリートの規定による。

2. 小口止矢板の施工については、第3編2-3-4矢板工の規定による。
3. プレキャスト横帯コンクリート、プレキャスト小口止、プレキャスト縦帯コンクリート、プレキャスト巻止コンクリートの施工については、基礎との密着をはかり、接合面が食い違わないように施工しなければならない。

3-11-4 緑化ブロック工

緑化ブロック工の施工については、第3編2-5-4緑化ブロック工の規定による。

3-11-5 環境護岸ブロック工

環境護岸ブロック工の施工については、第3編2-5-3コンクリートブロック工の規定による。

3-11-6 石積（張）工

石積（張）工の施工については、第3編2-5-5石積（張）工の規定による。

3-11-7 法枠工

法枠工の施工については、第3編2-14-4法枠工の規定による。

3-11-8 多自然護岸工

多自然型護岸工の施工については、第3編2-3-26多自然型護岸工の規定による。

3-11-9 吹付工

吹付工の施工については、第3編2-14-3吹付工の規定による。

3-11-10 植生工

植生工の施工については、第3編2-14-2植生工の規定による。

3-11-11 覆土工

覆土工の施工については、第3編2-3-3作業土工（床掘り・埋戻し）の規定による。

3-11-12 羽口工

羽口工の施工については第3編2-3-27羽口工の規定による。

第12節 擁壁護岸工

3-12-1 一般事項

1. 本節は、擁壁護岸工として作業土工（床掘り・埋戻し）、場所打擁壁工、プレキャスト擁壁工その他これらに類する工種について定める。
2. 受注者は、擁壁護岸工の施工においては、水位、潮位の観測を必要に応じて実施しなければならない。

3-12-2 作業土工（床掘り・埋戻し）

作業土工の施工については、第3編2-3-3作業土工（床掘り・埋戻し）の規定による。

3-12-3 場所打擁壁工

コンクリート擁壁工の施工については、第1編第3章無筋・鉄筋コンクリートの規定による。

3-12-4 プレキャスト擁壁工

プレキャスト擁壁工の施工については、第3編2-15-2プレキャスト擁壁工の施工による。

第10編 道路編

第4章 鋼橋上部

第1節 適用

1. 本章は、道路工事における工場製作工、工場製品輸送工、鋼橋架設工、橋梁現場塗装工、床版工、橋梁付属物工、歩道橋本体工、鋼橋足場等設置工、仮設工その他これらに類する工種について適用する。
2. 仮設工は、第3編第2章第10節仮設工の規定による。
3. 本章に特に定めのない事項については、第1編共通編、第2編材料編、第3編土木工事共通編の規定による。

第2節 適用すべき諸基準

受注者は、**設計図書**において特に定めのない事項については、以下の基準類による。これにより難い場合は、監督員の**承諾**を得なければならない。なお、基準類と**設計図書**に相違がある場合は、原則として**設計図書**の規定に従うものとし、疑義がある場合は監督員と**協議**しなければならない。

日本道路協会	道路橋示方書・同解説（Ⅰ 共通編）	（平成29年11月）
日本道路協会	道路橋示方書・同解説（Ⅱ 鋼橋・鋼部材編）	（平成29年11月）
日本道路協会	道路橋示方書・同解説（Ⅴ 耐震設計編）	（平成29年11月）
日本道路協会	鋼道路橋施工便覧	（平成27年3月）
日本道路協会	鋼道路橋設計便覧	（平成27年3月）
日本道路協会	道路橋支承便覧	（平成31年2月）
日本道路協会	鋼道路橋防食便覧	（平成26年3月）
日本道路協会	道路照明施設設置基準・同解説	（平成19年10月）
日本道路協会	防護柵の設置基準・同解説	（平成28年12月）
日本道路協会	立体横断施設技術基準・同解説	（昭和54年1月）
日本道路協会	鋼道路橋の細部構造に関する資料集	（平成3年7月）
日本道路協会	道路橋床板防水便覧	（平成19年3月）
日本道路協会	鋼道路橋の疲労設計指針	（平成14年3月）
日本みち研究所	補訂版道路のデザイナー—道路デザイン指針（案）とその解説—	（平成29年11月）
日本みち研究所	景観に配慮した道路附属物等ガイドライン	（平成29年11月）

第3節 工場製作工

4-3-1 一般事項

1. 本節は、工場製作工として桁製作工、検査路製作工、鋼製伸縮継手製作工、落橋防止装置製作工、鋼製排水管製作工、橋梁用防護柵製作工、橋梁用高柵製作工、横断歩道橋製作工、鋳造費、アンカーフレーム製作工、工場塗装工その他これらに類する工種につ

いて定める。

2. 受注者は、原寸、工作、溶接、仮組立に関する事項を施工計画書へ記載しなければならない。なお、**設計図書**に示されている場合または**設計図書**に関して監督員の**承諾**を得た場合は、上記項目の全部または一部を省略することができるものとする。
3. 受注者は、溶接作業に従事する溶接工の名簿を整備し、監督員の請求があった場合は速やかに**提示**しなければならない。
4. 受注者は、鋳鉄品及び鋳鋼品の使用にあたって、**設計図書**に示す形状寸法のもので、応力上問題のあるキズまたは著しいひずみ及び内部欠陥がないものを使用しなければならない。
5. 主要部材とは、主構造と床組、二次部材とは、主要部材以外の二次的な機能を持つ部材をいうものとする。

4-3-2 材料

材料については、第3編2-12-2材料の規定による。

4-3-3 桁製作工

桁製作工の施工については、第3編2-12-3桁製作工の規定による。

4-3-4 検査路製作工

検査路製作工の施工については、第3編2-12-4検査路製作工の規定による。

4-3-5 鋼製伸縮継手製作工

鋼製伸縮継手製作工の施工については、第3編2-12-5鋼製伸縮継手製作工の規定による。

4-3-6 落橋防止装置製作工

落橋防止装置製作工の施工については、第3編2-12-6落橋防止装置製作工の規定による。

4-3-7 鋼製排水管製作工

鋼製排水管製作工の施工については、第3編2-12-10鋼製排水管製作工の規定による。

4-3-8 橋梁用防護柵製作工

橋梁用防護柵製作工の施工については、第3編2-12-7橋梁用防護柵製作工の規定による。

4-3-9 橋梁用高欄製作工

橋梁用高欄製作工の施工については、第3編2-12-7橋梁用防護柵製作工の規定による。

4-3-10 横断歩道橋製作工

横断歩道橋製作工の施工については、第3編2-12-3桁製作工の規定による。

受注者は、工事完了後「立体横断歩道橋台帳」を作成し、工事完成届書と併せて**提出**しなければならない。

4-3-11 鋳造費

橋歴板は、JIS H 2202（鋳物用銅合金地金）、JIS H 5120（銅及び銅合金鋳物）の規定による。

4-3-12 アンカーフレーム製作工

アンカーフレーム製作工の施工については、第3編2-12-8アンカーフレーム製作工の規定による。

4-3-13 工場塗装工

工場塗装工の施工については、第3編2-12-11工場塗装工の規定による。

第4節 工場製品輸送工

4-4-1 一般事項

本節は、工場製品輸送工として、輸送工その他これらに類する工種について定める。

4-4-2 輸送工

輸送工の施工については、第3編2-8-2輸送工の規定による。

第5節 鋼橋架設工

4-5-1 一般事項

1. 本節は鋼橋架設工として地組工、架設工（クレーン架設）、架設工（ケーブルクレーン架設）、架設工（ケーブルエレクション架設）、架設工（架設桁架設）、架設工（送出し架設）、架設工（トラベラークレーン架設）、支承工、現場継手工その他これらに類する工種について定める。
2. 受注者は、架設準備として下部工の橋座高及び支承間距離の検測を行い、その結果を監督員に**提示**しなければならない。なお、測量結果が**設計図書**に示されている数値と差異を生じた場合は、監督員に測量結果を速やかに**提出し指示**を受けなければならない。
3. 受注者は、架設にあたっては、架設時の部材の応力と変形等を十分検討し、上部工に対する悪影響が無いことを**確認**しておかなければならない。
4. 受注者は、架設に用いる仮設備及び架設用機材については、工事目的物の品質・性能が確保できる規模と強度を有することを**確認**しなければならない。
5. 受注者は、鋼橋の架設に当って、次に事項を記載した架設計画書を**提出**しなければならない。

- (1) 使用材料
- (2) 使用機械
- (3) 架設方法
- (4) 労務計画
- (5) 安全衛生計画

4-5-2 材料

1. 受注者は、**設計図書**に定めた仮設構造物の材料の選定にあたっては、以下の各項目について調査し、材料の品質・性能を確認しなければならない。
 - (1) 仮設物の設置条件（設置期間、荷重頻度等）
 - (2) 関係法令
 - (3) 部材の腐食、変形等の有無に対する条件（既往の使用状態等）
2. 受注者は、仮設構造物の変位が上部構造から決まる許容変位量を超えないように点検し、調整しなければならない。

4-5-3 地組工

地組工の施工については、第3編2-13-2地組工の規定による。

4-5-4 架設工（クレーン架設）

架設工（クレーン架設）の施工については、第3編2-13-3架設工（クレーン架設）の規定による。

4-5-5 架設工（ケーブルクレーン架設）

架設工（ケーブルクレーン架設）の施工については、第3編2-13-4架設工（ケーブルクレーン架設）の規定による。

4-5-6 架設工（ケーブルエレクション架設）

架設工（ケーブルエレクション架設）の施工については、第3編2-13-5架設工（ケーブルエレクション架設）の規定による。

4-5-7 架設工（架設桁架設）

架設工（架設桁架設）の施工については、第3編2-13-6架設工（架設桁架設）の規定による。

4-5-8 架設工（送出し架設）

架設工（送出し架設）の施工については、第3編2-13-7架設工（送出し架設）の規定による。

4-5-9 架設工（トラベラークレーン架設）

架設工（トラベラークレーン架設）の施工については、第3編2-13-8架設工（トラベラークレーン架設）の規定による。

4-5-10 支承工

受注者は、支承工の施工については、「道路橋支承便覧 第6章支承部の施工」（日本道路協会、平成31年2月）による。これにより難しい場合は、監督員の**承諾**を得なければならない。

4-5-11 現場継手工

現場継手工の施工については、第3編2-3-23現場継手工の規定による。

第6節 橋梁現場塗装工

4-6-1 一般事項

1. 本節は、橋梁現場塗装工として現場塗装工その他これらに類する工種について定める。
2. 受注者は、同種塗装工事に従事した経験を有する塗装作業者を工事に従事させなければならない。
3. 受注者は、作業中に鉄道・道路・河川等に塗料等が落下しないようにしなければならない。

4-6-2 材料

現場塗装の材料については、第3編2-12-2材料の規定による。

4-6-3 現場塗装工

現場塗装工の施工については、第3編2-3-31現場塗装工の規定による。

第7節 床版工

4-7-1 一般事項

本節は、床版工として床版工その他これらに類する工種について定める。

4-7-2 床版工

床版工の施工については、第3編2-18-2床版工の規定による。

第8節 橋梁付属物工

4-8-1 一般事項

本節は、橋梁付属物工として伸縮装置工、落橋防止装置工、排水装置工、地覆工、橋梁用防護柵工、橋梁用高欄工、検査路工、銘板工その他これらに類する工種について定める。

4-8-2 伸縮装置工

伸縮装置工の施工については、第3編2-3-24伸縮装置工の規定による。

4-8-3 落橋防止装置工

受注者は、**設計図書**に基づいて落橋防止装置を施工しなければならない。

4-8-4 排水装置工

受注者は、排水柵の設置にあたっては、路面（高さ、勾配）及び排水柵水抜き孔と床版上面との通水性並びに排水管との接合に支障のないよう、所定の位置、高さ、水平、鉛直性を確保して据付けなければならない。

4-8-5 地覆工

受注者は、地覆については、橋の幅員方向最端部に設置しなければならない。

4-8-6 橋梁用防護柵工

- (1) 受注者は、橋梁用防護柵工の施工については、**設計図書**に従い、正しい位置、勾配、平面線形に設置しなければならない。
- (2) 鋼製材料の支柱をコンクリートに埋め込む場合（支柱を土中に埋め込む場合であって地表面をコンクリートで覆う場合を含む）において、支柱地際部の比較的早期の劣化が想定される以下のような場所には、一般的な防錆・防食処理方法に加え、必要に応じて支柱地際部の防錆・防食強化を図らなければならない。
 - ① 海岸に近接し、潮風が強く当たる場所
 - ② 雨水や凍結防止剤を含んだ水分による影響を受ける可能性がある場合
 - ③ 路面上の水を路側に排水する際、その途上に支柱がある場合

4-8-7 橋梁用高欄工

受注者は、鋼製高欄の施工については、**設計図書**に従い、正しい位置、勾配、平面線形に設置しなければならない。また、原則として、橋梁上部工の支間の支保工をゆるめた後でなければ施工を行ってはならない。

4-8-8 検査路工

受注者は、検査路工の施工については、**設計図書**に従い、正しい位置に設置しなければならない。

4-8-9 銘板工

銘板工の施工は、第3編2-3-25銘板工の規定による。

4-8-10 マイクロフィルム等

1. 受注者は、完成図面および関連図書をマイクロフィルムに収め**提出**するものとする。

マイクロフィルムの作成については、第10編3-6-10マイクロフィルム等の規定に

よる。

2. 受注者は、工事完了後「橋梁台帳」又は立体横断施設維持管理システムに基づく「横断歩道橋台帳」を、作成し、完成届出書と併せて**提出**しなければならない。

第9節 歩道橋（側道橋）本體工

4-9-1 一般事項

1. 本節は、歩道橋本體工として作業土工（床掘り・埋戻し）、既製杭工、場所打杭工、橋脚フーチング工、歩道橋（側道橋）架設工、現場塗装工その他これらに類する工種について定める。
2. 受注者は、工事完了後「橋梁台帳」又は立体横断施設維持管理システムに基づく「横断歩道橋台帳」を作成し、完成届出書と併せて**提出**しなければならない。

4-9-2 作業土工（床掘り・埋戻し）

作業土工の施工については、第3編2-3-3作業土工（床掘り・埋戻し）の規定による。

4-9-3 既製杭工

既製杭工の施工については、第3編2-4-4既製杭工の規定による。

4-9-4 場所打杭工

場所打杭工の施工については、第3編2-4-5場所打杭工の規定による。

4-9-5 橋脚フーチング工

橋脚フーチング工の施工については、第10編3-8-9橋脚フーチング工の規定による。

4-9-6 歩道橋（側道橋）架設工

1. 受注者は、歩道橋の架設にあたって、現地架設条件を踏まえ、架設時の部材の応力と変形等を十分検討し、歩道橋本体に悪影響がないことを確認しておかなければならない。
2. 受注者は、部材の組立ては組立て記号、所定の組立て順序に従って正確に行わなければならない。
3. 受注者は、組立て中の部材については、入念に取扱って損傷のないように注意しなければならない。
4. 受注者は、部材の接触面については、組立てに先立って清掃しなければならない。
5. 受注者は、部材の組立てに使用する仮締めボルトとドリフトピンについては、その架設応力に十分耐えるだけの組み合わせ及び数量を用いなければならない。
6. 受注者は、仮締めボルトが終了したときは、本締めに先立って橋の形状が設計に適合するかどうか確認しなければならない。
7. 側道橋の架設については、第10編第4章第5節鋼橋架設工の規定による。
8. 横断歩道橋の舗装の仕様については**設計図書**による。
9. 横断歩道橋の舗装色は**設計図書**による。
10. 受注者は歩道橋の施工に当たっては、床版上の塵埃・油脂・錆等を完全に除去し、舗装の剥離を防止しなければならない。

4-9-7 現場塗装工

受注者は現場塗装工の施工については、第3編2-3-31現場塗装工の規定による。

第10節 鋼橋足場等設置工

4-10-1 一般事項

本節は、鋼橋足場等設置工として橋梁足場工、橋梁防護工、昇降用設備工その他これらに類する工種について定める。

4-10-2 橋梁足場工

受注者は、足場設備の設置について、**設計図書**において特に定めのない場合は、河川や道路等の管理条件を踏まえ、本体工事の品質・性能等の確保に支障のない形式等によって施工しなければならない。

4-10-3 橋梁防護工

受注者は、歩道あるいは供用道路上等に足場設備工を設置する場合には、必要に応じて交通の障害とならないよう、板張防護、シート張防護などを行わなければならない。

4-10-4 昇降用設備工

受注者は、登り栈橋、工事用エレベーターの設置について、**設計図書**において特に定めのない場合は、河川や道路等の管理条件を踏まえ、本体工事の品質・性能等の確保に支障のない形式等によって施工しなければならない。

第10編 道路編

第5章 コンクリート橋上部

第1節 適用

1. 本章は、道路工事における工場製作工、工場製品輸送工、PC橋工、プレビーム桁橋工、PCホロースラブ橋工、RCホロースラブ橋工、PC版桁橋工、PC箱桁橋工、PC片持箱桁橋工、PC押出し箱桁橋工、橋梁付属物工、コンクリート橋足場等設備工、仮設工その他これらに類する工種について適用する。
2. 工場製品輸送工は、第3編第2章第8節工場製品輸送工の規定による。
3. 仮設工は、第3編第2章第10節仮設工の規定による。
4. 本章に特に定めのない事項については、第1編共通編、第2編材料編、第3編土木工事共通編の規定による。
5. コンクリート構造物非破壊試験（配筋状態及びかぶり測定）については、以下による。
 - (1) 受注者は、**設計図書**において非破壊試験の対象工事と明示された場合は、非破壊試験により、配筋状態及びかぶり測定を実施しなければならない。
 - (2) 非破壊試験は「非破壊試験によるコンクリート構造物中の配筋状態及びかぶり測定要領」（以下、「要領」という。）（国土交通省、平成30年10月）に従い行わなければならない。
 - (3) 本試験に関する資料を整備及び保管し、監督員の請求があった場合は、速やかに**提示**するとともに工事完成時までに監督員へ**提出**しなければならない。
 - (4) 要領により難しい場合は、監督員と**協議**しなければならない。
6. コンクリート構造物微破壊・非破壊試験（強度測定）については、以下によるものとする。
 - (1) 受注者は、**設計図書**において微破壊・非破壊試験の対象工事と明示された場合は、微破壊または非破壊試験により、コンクリートの強度測定を実施しなければならない。
 - (2) 微破壊・非破壊試験は「微破壊・非破壊試験によるコンクリート構造物の強度測定要領」（以下、「要領」という。）（国土交通省、平成30年10月）に従い行わなければならない。
 - (3) 受注者は、本試験に関する資料を整備及び保管し、監督員の請求があった場合は、速やかに**提示**するとともに工事完成時までに監督員へ**提出**しなければならない。
 - (4) 要領により難しい場合は、監督員と**協議**しなければならない。

第2節 適用すべき諸基準

受注者は、**設計図書**において特に定めのない事項については、以下下記の基準類による。これにより難しい場合は、監督員の**承諾**を得なければならない。なお、基準類と**設計図書**に相違がある場合は、原則として**設計図書**の規定に従うものとし、疑義がある場合は監督員と**協議**しなければならない。

日本道路協会	道路橋示方書・同解説（Ⅰ共通編）	（平成29年11月）
日本道路協会	道路橋示方書・同解説（Ⅲコンクリート橋・コンクリート部材編）	（平成29年11月）
日本道路協会	道路橋示方書・同解説（Ⅴ耐震設計編）	（平成29年11月）
日本道路協会	道路橋支承便覧	（平成31年2月）
土木学会	プレストレストコンクリート工法設計施工指針	（平成3年3月）
日本道路協会	コンクリート道路橋設計便覧	（平成6年2月）
日本道路協会	コンクリート道路橋施工便覧	（平成10年1月）
日本道路協会	防護柵の設置基準・同解説	（平成28年12月）
日本道路協会	道路照明施設設置基準・同解説	（平成19年10月）
建設省土木研究所	プレキャストブロック工法による プレストレストコンクリート道路橋設計・施工指針（案）	（平成7年12月）
国土技術研究センター	プレビーム合成桁橋設計施工指針	（平成30年8月）
日本みち研究所	補訂版道路のデザインー道路デザイン指針（案）とその解説ー	（平成29年11月）
日本みち研究所	景観に配慮した道路附属物等ガイドライン	（平成29年11月）

第3節 工場製作工

5-3-1 一般事項

1. 本節は、工場製作工としてプレビーム用桁製作工、橋梁用防護柵製作工、鋼製伸縮継手製作工、検査路製作工、工場塗装工、鋳造費その他これらに類する工種について定めるものとする。
2. 受注者は、原寸、工作、溶接、仮組立に関する事項を施工計画書へ記載しなければならない。なお、**設計図書**に示されている場合または**設計図書**について監督員の**承諾**を得た場合は、上記項目の全部または一部を省略することができる。
3. 受注者は、JIS B 7512（鋼製巻尺）の1級に合格した鋼製巻尺を使用しなければならない。なお、これにより難しい場合は、**設計図書**に関して監督員の**承諾**を得るものとする。
4. 受注者は、現場と工場の鋼製巻尺の使用にあたって、温度補正を行わなければならない。

5-3-2 プレビーム用桁製作工

1. プレビーム用桁の製作工については、第3編2-12-9プレビーム用桁製作工の規定による。
また、塗装は、プレビーム用桁製作後長時間仮置きする場合は、ジンクリッチプライマーにより、塗装を行わなければならない。
2. 鋼桁の組立てに使用するボルト・ナットの施工については、第10編4-5-3地組工の規定による。

5-3-3 橋梁用防護柵製作工

橋梁用防護柵製作工の施工については、第3編2-12-7橋梁用防護柵製作工の規定による。

5-3-4 鋼製伸縮継手製作工

鋼製伸縮継手製作工の施工については、第3編2-12-5 鋼製伸縮継手製作工の規定による。

5-3-5 検査路製作工

検査路製作工の施工については、第3編2-12-4 検査路製作工の規定による。

5-3-6 工場塗装工

工場塗装工の施工については、第3編2-12-11 工場塗装工の規定による。

5-3-7 鋳造費

橋歴板は、JIS H 2202（鋳物用銅合金地金）、JIS H 5120（銅及び銅合金鋳物）の規定による。

第4節 工場製品輸送工

5-4-1 一般事項

本節は、工場製品輸送工として、輸送工その他これらに類する工種について定める。

5-4-2 輸送工

輸送工の施工については、第3編2-8-2 輸送工の規定による。

第5節 PC橋工

5-5-1 一般事項

1. 本節は、PC橋工としてプレテンション桁製作工（購入工）、ポストテンション桁製作工、プレキャストセグメント製作工（購入工）、プレキャストセグメント主桁組立工、支承工、架設工（クレーン架設）、架設工（架設桁架設）、床版・横組工、落橋防止装置工その他これらに類する工種について定める。
2. 受注者は、コンクリート橋の製作工について施工計画書へ以下の事項を記載しなければならない。
 - （1）使用材料（セメント、骨材、混和材料、鋼材等の品質、数量）
 - （2）施工方法（鉄筋工、型枠工、PC工、コンクリート工等）
 - （3）主桁製作設備（機種、性能、使用期間等）
 - （4）試験ならびに品質管理計画（作業中の管理、検査等）
3. 受注者は、シースの施工については、セメントペーストの漏れない構造とし、コンクリート打設時の圧力に耐える強度を有するものを使用しなければならない。
4. 受注者は、定着具及び接続具の使用については、定着または接続されたPC鋼材がJISまたは**設計図書**に規定された引張荷重値に達する前に有害な変形を生じたり、破壊することのないような構造及び強さを有するものを使用しなければならない。
5. 受注者は、PC鋼材両端のねじの使用については、JIS B 0205-1~4（一般用メートルねじ）に適合する転造ねじを使用しなければならない。
6. 受注者は、架設準備として下部工の橋座高及び支承間距離の検測を行いその結果を監督員に**提出**しなければならない。なお、測量結果が**設計図書**に示されている数値と差異を生じた場合は、監督員に測量結果を速やかに**提出し指示**を受けなければならない。
7. 受注者は、架設に用いる仮設備及び架設用機材については、工事目的物の品質・性能

に係る安全性が確保できる規模と強度を有することを確認しなければならない。

5-5-2 プレテンション桁製作工（購入工）

プレテンション桁製作工（購入工）の施工については、第3編2-3-12プレテンション桁製作工（購入工）の規定による。

5-5-3 ポストテンション桁製作工

ポストテンション桁製作工の施工については、第3編2-3-13ポストテンション桁製作工の規定による。

5-5-4 プレキャストセグメント製作工（購入工）

プレキャストセグメント製作工（購入工）については、第3編2-3-12プレテンション桁製作工（購入工）の規定による。

5-5-5 プレキャストセグメント主桁組立工

プレキャストセグメント主桁組立工の施工については、第3編2-3-14プレキャストセグメント主桁組立工の規定による。

5-5-6 支承工

受注者は、支承工の施工については、「道路橋支承便覧 第6章支承部の施工」（日本道路協会、平成31年2月）による。これにより難しい場合は、監督員の**承諾**を得なければならない。

5-5-7 架設工（クレーン架設）

架設工（クレーン架設）の施工については、第3編2-13-3架設工（クレーン架設）の規定による。

5-5-8 架設工（架設桁架設）

桁架設については、第3編2-13-6架設工（架設桁架設）の規定による。

5-5-9 床版・横組工

横締め鋼材・横締め緊張・横締めグラウトがある場合の施工については、第3編2-3-13ポストテンション桁製作工の規定による。

5-5-10 落橋防止装置工

受注者は、**設計図書**に基づいて落橋防止装置を施工しなければならない。

第6節 プレビーム桁橋工

5-6-1 一般事項

1. 本節は、プレビーム桁橋工としてプレビーム桁製作工（現場）、支承工、架設工（クレーン架設）、架設工（架設桁架設）、床版・横組工、局部（部分）プレストレス工、床版・横桁工、落橋防止装置工その他これらに類する工種について定める。
2. 受注者は、架設準備として下部工の橋座高及び支承間距離の検測を行いその結果を監督員に**提示**しなければならない。なお、測量結果が**設計図書**に示されている数値と差異を生じた場合は、監督員に測量結果を速やかに**提出し指示**を受けなければならない。
3. 受注者は、架設に用いる仮設備及び架設用機材については、工事目的物の品質・性能に係る安全性が確保できる規模と強度を有することを**確認**しなければならない。
4. 受注者は、コンクリート橋の製作工について施工計画書へ以下の事項を記載しなければならない。

- (1) 使用材料（セメント、骨材、混和材料、鋼材等の品質、数量）
 - (2) 施工方法（鉄筋工、型枠工、P C工、コンクリート工等）
 - (3) 主桁製作設備（機種、性能、使用期間等）
 - (4) 試験ならびに品質管理計画（作業中の管理、検査等）
5. 受注者は、シースの施工については、セメントペーストの漏れない構造とし、コンクリート打設時の圧力に耐える強度を有するものを使用しなければならない。
6. 受注者は、定着具及び接続具の使用については、定着または接続されたP C鋼材がJISまたは**設計図書**に規定された引張荷重値に達する前に有害な変形を生じたり、破損することのないような構造及び強さを有するものを使用しなければならない。
7. 受注者は、P C鋼材両端のねじの使用については、JIS B 0205-1~4（一般用メートルねじ）に適合する転造ねじを使用しなければならない。

5-6-2 プレビーム桁製作工（現場）

1. プレフレクション（応力導入）の施工については、下記の規定による。
- (1) 鋼桁のプレフレクションにあたっては、鋼桁の鉛直度を測定の上、ねじれが生じないようにするものとする。
 - (2) 鋼桁のプレフレクションの管理を、荷重計の示度及び鋼桁のたわみ量によって行うものとする。なお、このときの荷重及びたわみ量の規格値は、表5-1の値とするものとする。

表5-1

項目	測定点	測定方法	単位	規格値
荷重計の示度		マンメーターの読み	t	±5%
鋼桁のたわみ量	支間中央	レベル及びスケール	mm	-1 ~ +3 mm

- (3) 受注者は、プレフレクション管理計画を施工計画書へ記載するとともに、プレフレクションに先立ち、載荷装置のキャリブレーションを実施しなければならない。
2. リリース（応力解放）の施工については、下記の規定による。
- (1) リリースを行うときの下フランジコンクリートは、リリース直後にコンクリートに生じる最大圧縮応力度が圧縮強度の0.6倍以下で、かつ圧縮強度が設計基準強度の90%以上であることを確認する。なお、圧縮強度の確認は、構造物と同様な養生条件におかれた供試体を用いて行うものとする。
 - (2) リリース時のコンクリートの材齢は、5日以上とする。ただし、蒸気養生等特別な養生を行う場合は、受注者は、その養生方法等を施工計画書に記載の上、最低3日以上確保しなければならない。
 - (3) 受注者は、リリース時導入応力の管理は、プレビーム桁のたわみ量により行わなければならない。なお、たわみ量の許容値は、設計値に対して±10%で管理するものとする。
3. 受注者は、ブロック工法において主桁を解体する場合は、適切な方法で添接部を無応力とした上で行わなければならない。
4. 地組工の施工については、第3編2-13-2地組工の規定による。

5. 横桁部材の連結に使用する高力ボルトについては、第3編2-3-23現場継手工の規定による。

6. 受注者は、主桁製作設備の施工については、下記の規定による。

(1) 主桁製作設備については、**設計図書**に示された固定点間距離に従って設けるものとする。

(2) 支持台の基礎については、ベースコンクリートの設置等により有害な変形、沈下などが生じないようにするものとする。

5-6-3 支承工

受注者は、支承工の施工については、「道路橋支承便覧 第6章支承部の施工」（日本道路協会、平成31年2月）による。これにより難しい場合は、監督員の**承諾**を得なければならない。

5-6-4 架設工（クレーン架設）

架設工（クレーン架設）の施工については、第3編2-13-3架設工（クレーン架設）の規定による。

5-6-5 架設工（架設桁架設）

桁架設については、第3編2-13-6架設工（架設桁架設）の規定による。

5-6-6 床版・横組工

横締め鋼材・横締め緊張・横締めグラウトがある場合の施工については、第3編2-3-13ポストテンション桁製作工の規定による。

5-6-7 局部（部分）プレストレス工

部分プレストレスの施工については、下記の規定によるものとする。

(1) ブロック工法における部分プレストレスは、**設計図書**によるが、施工時期が設計と異なる場合は、監督員の**指示**による。

(2) ブロック工法の添接部下フランジコンクリートには、膨張コンクリートを使用しなければならない。また、コンクリート打継面はレイタンス、ごみ、油など、付着に対して有害なものを取り除き施工するものとする。

5-6-8 床版・横桁工

1. 受注者は、横桁部材の連結の施工については、高圧ボルトを使用することとし、第3編2-3-23現場継手工の規定による。これ以外による場合は、**設計図書**に関して監督員と**協議**しなければならない。

2. 受注者は、床板及び横桁のコンクリートの施工については、主桁の横倒れ座屈に注意し施工しなければならない。

5-6-9 落橋防止装置工

落橋防止装置工の施工については、第3編2-12-6落橋防止装置工の規定による。

第7節 PCホロースラブ橋工

5-7-1 一般事項

1. 本節は、PCホロースラブ橋工として架設支保工（固定）、支承工、PCホロースラブ製作工、落橋防止装置工その他これらに類する工種について定める。

2. 受注者は、架設準備として下部工の橋座高及び支承間距離の検測を行いその結果を監

督員に**提示**しなければならない。なお、測量結果が**設計図書**に示されている数値と差異を生じた場合は、監督員に測量結果を速やかに**提出し指示**を受けなければならない。

3. 受注者は、架設に用いる仮設備及び架設用機材については、工事目的物の品質・性能に係る安全性が確保できる規模と強度を有することを**確認**しなければならない。
4. 受注者は、コンクリート橋の製作工については、施工計画書へ以下の事項を記載しなければならない。
 - (1) 使用材料（セメント、骨材、混和材料、鋼材等の品質、数量）
 - (2) 施工方法（鉄筋工、型枠工、PC工、コンクリート工等）
 - (3) 主桁製作設備（機種、性能、使用期間等）
 - (4) 試験ならびに品質管理計画（作業中の管理、検査等）
5. 受注者は、シースの施工については、セメントペーストの漏れない構造とし、コンクリート打設時の圧力に耐える強度を有するものを使用しなければならない。
6. 受注者は、定着具及び接続具の使用については、定着または接続されたPC鋼材がJISまたは**設計図書**に規定された引張荷重値に達する前に有害な変形を生じたり、破損することのないような構造及び強さを有するものを使用しなければならない。
7. 受注者は、PC鋼材両端のねじの使用については、JIS B 0205-1~4（一般用メートルねじ）に適合する転造ねじを使用しなければならない。

5-7-2 架設支保工（固定）

支保工及び支保工基礎の施工については、第1編第3章第8節型枠・支保の規定による。

5-7-3 支承工

受注者は、支承工の施工については、「道路橋支承便覧 第6章支承部の施工」（日本道路協会、平成31年2月）による。これにより難しい場合は、監督員の**承諾**を得なければならない。

5-7-4 PCホロースラブ製作工

PCホロースラブ製作工の施工については、第3編2-3-15PCホロースラブ製作工の規定による。

5-7-5 落橋防止装置工

落橋防止装置工の施工については、第3編2-12-6落橋防止装置製作工の規定による。

第8節 RCホロースラブ橋工

5-8-1 一般事項

1. 本節は、RCホロースラブ橋工として架設支保工（固定）、支承工、RC場所打ホロースラブ製作工、落橋防止装置工その他これらに類する工種について定める。
2. 受注者は、架設準備として下部工の橋座高及び支承間距離の検測を行いその結果を監督員に**提示**しなければならない。なお、測量結果が**設計図書**に示されている数値と差異を生じた場合は、監督員に測量結果を速やかに**提出し指示**を受けなければならない。
3. 受注者は、架設に用いる仮設備及び架設用機材については、工事目的物の品質・性能に係る安全性が確保できる規模と強度を有することを**確認**しなければならない。
4. 受注者は、コンクリート橋の製作工について施工計画書へ以下の事項を記載しなければならない。

- (1) 使用材料（セメント、骨材、混和材料、鋼材等の品質、数量）
 - (2) 施工方法（鉄筋工、型枠工、P C工、コンクリート工等）
 - (3) 主桁製作設備（機種、性能、使用期間等）
 - (4) 試験ならびに品質管理計画（作業中の管理、検査等）
5. 受注者は、シースの施工については、セメントペーストの漏れない構造とし、コンクリート打設時の圧力に耐える強度を有するものを使用しなければならない。
6. 受注者は、定着具及び接続具の使用については、定着または接続されたP C鋼材がJISまたは**設計図書**に規定された引張荷重値に達する前に有害な変形を生じたり、破損することのないような構造及び強さを有するものを使用しなければならない。
7. 受注者は、P C鋼材両端のねじの使用については、JIS B 0205-1~4（一般用メートルねじ）に適合する転造ねじを使用しなければならない。

5-8-2 架設支保工（固定）

支保工及び支保工基礎の施工については、第1編第3章第8節型枠・支保の規定による。

5-8-3 支承工

受注者は、支承工の施工については、「道路橋支承便覧 第6章支承部の施工」（日本道路協会、平成31年2月）による。これにより難しい場合は、監督員の**承諾**を得なければならない。

5-8-4 R C場所打ホロースラブ製作工

円筒型枠の施工については、第3編2-3-15P Cホロースラブ製作工の規定による。

5-8-5 落橋防止装置工

落橋防止装置工の施工については、第3編2-12-6落橋防止装置製作工の規定による。

第9節 P C版桁橋工

5-9-1 一般事項

1. 本節は、P C版桁橋工としてP C版桁製作工その他これらに類する工種について定める。
2. 受注者は、コンクリート橋の製作工について施工計画書へ以下の事項を記載しなければならない。
 - (1) 使用材料（セメント、骨材、混和材料、鋼材等の品質、数量）
 - (2) 施工方法（鉄筋工、型枠工、P C工、コンクリート工等）
 - (3) 主桁製作設備（機種、性能、使用期間等）
 - (4) 試験ならびに品質管理計画（作業中の管理、検査等）
3. 受注者は、シースの施工については、セメントペーストの漏れない構造とし、コンクリート打設時の圧力に耐える強度を有するものを使用しなければならない。
4. 受注者は、定着具及び接続具の使用については、定着または接続されたP C鋼材がJISまたは**設計図書**に規定された引張荷重値に達する前に有害な変形を生じたり、破損することのないような構造及び強さを有するものを使用しなければならない。
5. 受注者は、P C鋼材両端のねじの使用については、JIS B 0205-1~4（一般用メートルねじ）に適合する転造ねじを使用しなければならない。

5-9-2 PC版桁製作工

PC版桁製作工の施工については、第3編2-3-16PC箱桁製作工の規定による。

第10節 PC箱桁橋工

5-10-1 一般事項

1. 本節は、PC箱桁橋工として架設支保工（固定）、支承工、PC箱桁製作工、落橋防止装置工その他これらに類する工種について定める。
2. 受注者は、架設準備として下部工の橋座高及び支承間距離の検測を行いその結果を監督員に**提示**しなければならない。
なお、測量結果が**設計図書**に示されている数値と差異を生じた場合は、監督員に測量結果を速やかに**提出し指示**を受けなければならない。
3. 受注者は、架設に用いる仮設備及び架設用機材については、工事目的物の品質・性能に係る安全性が確保できる規模と強度を有することを**確認**しなければならない。
4. 受注者は、コンクリート橋の製作工について施工計画書へ以下の事項を記載しなければならない。
 - (1) 使用材料（セメント、骨材、混和材料、鋼材等の品質、数量）
 - (2) 施工方法（鉄筋工、型枠工、PC工、コンクリート工等）
 - (3) 主桁製作設備（機種、性能、使用期間等）
 - (4) 試験ならびに品質管理計画（作業中の管理、検査等）
5. 受注者は、シースの施工については、セメントペーストの漏れない構造とし、コンクリート打設時の圧力に耐える強度を有するものを使用しなければならない。
6. 受注者は、定着具及び接続具の使用については、定着または接続されたPC鋼材がJISまたは**設計図書**に規定された引張荷重値に達する前に有害な変形を生じたり、破損することのないような構造及び強さを有するものを使用しなければならない。
7. 受注者は、PC鋼材両端のねじの使用については、JIS B 0205-1~4（一般用メートルねじ）に適合する転造ねじを使用しなければならない。

5-10-2 架設支保工（固定）

支保工及び支保工基礎の施工については、第1編第3章第8節型枠・支保の規定による。

5-10-3 支承工

受注者は、支承工の施工については、「道路橋支承便覧 第6章支承部の施工」（日本道路協会、平成31年2月）による。これにより難しい場合は、監督員の**承諾**を得なければならない。

5-10-4 PC箱桁製作工

PC箱桁製作工の施工については、第3編2-3-16PC箱桁製作工の規定による。

5-10-5 落橋防止装置工

落橋防止装置工の施工については、第3編2-12-6落橋防止装置製作工の規定による。

第11節 PC片持箱桁橋工

5-11-1 一般事項

1. 本節は、PC片持箱桁橋工としてPC版桁製作工、支承工、架設工（片持架設）その

他これらに類する工種について定める。

2. 受注者は、架設準備として下部工の橋座高及び支承間距離の検測を行いその結果を監督員に**提示**しなければならない。なお、測量結果が**設計図書**に示されている数値と差異を生じた場合は、監督員に測量結果を速やかに**提出し指示**を受けなければならない。
3. 受注者は、架設に用いる仮設備及び架設用機材については、工事目的物の品質・性能に係る安全性が確保できる規模と強度を有することを**確認**しなければならない。
4. 受注者は、コンクリート橋の製作工について施工計画書へ以下の事項を記載しなければならない。
 - (1) 使用材料（セメント、骨材、混和材料、鋼材等の品質、数量）
 - (2) 施工方法（鉄筋工、型枠工、PC工、コンクリート工等）
 - (3) 主桁製作設備（機種、性能、使用期間等）
 - (4) 試験ならびに品質管理計画（作業中の管理、検査等）
5. 受注者は、シースの施工については、セメントペーストの漏れない構造とし、コンクリート打設時の圧力に耐える強度を有するものを使用しなければならない。
6. 受注者は、定着具及び接続具の使用については、定着または接続されたPC鋼材がJISまたは**設計図書**に規定された引張荷重値に達する前に有害な変形を生じたり、破損することのないような構造及び強さを有するものを使用しなければならない。
7. 受注者は、PC鋼材両端のねじの使用については、JIS B 0205-1~4（一般用メートルねじ）に適合する転造ねじを使用しなければならない。

5-11-2 PC片持箱桁製作工

1. コンクリート・PC鋼材・PC緊張の施工については、第3編2-3-13ポストテンション桁製作工の規定による。
2. PCケーブルのPC固定・PC継手の施工については、第3編2-3-15PCホロースラブ製作工の規定による。
3. 受注者は、PC鋼棒のPC固定及びPC継手（普通継手・緊張端継手）がある場合は「プレストレストコンクリート工法設計施工指針 第6章施工」（土木学会、平成3年3月）の規定により施工しなければならない。
4. 横締め鋼材・横締め緊張・鉛直締め鋼材・鉛直締め緊張・グラウト等がある場合の施工については、第3編2-3-13ポストテンション桁製作工の規定による。

5-11-3 支承工

受注者は、支承工の施工については、「道路橋支承便覧 第6章支承部の施工」（日本道路協会、平成31年2月）による。これにより難しい場合は、監督員の**承諾**を得なければならない。

5-11-4 架設工（片持架設）

1. 作業車の移動については、第3編2-13-3架設工（クレーン架設）の規定による。
2. 受注者は、仮支柱が必要な場合、有害な変形等が生じないものを使用しなければならない。
3. 支保工基礎の施工については、第1編3-8-2構造の規定による。

第12節 PC押出し箱桁橋工

5-12-1 一般事項

1. 本節は、PC押出し箱桁橋工としてPC押出し箱桁製作工、架設工（押出し架設）その他これらに類する工種について定める。
2. 受注者は、架設準備として下部工の橋座高及び支承間距離の検測を行いその結果を監督員に**提示**しなければならない。なお、測量結果が**設計図書**に示されている数値と差異を生じた場合は、監督員に測量結果を速やかに**提出し指示**を受けなければならない。
3. 受注者は、架設に用いる仮設備及び架設用機材については、工事目的物の品質・性能に係る安全性が確保できる規模と強度を有することを**確認**しなければならない。
4. 受注者は、コンクリート橋の製作工について施工計画書へ以下の事項を明記しなければならない。
 - (1) 使用材料（セメント、骨材、混和材料、鋼材等の品質、数量）
 - (2) 施工方法（鉄筋工、型枠工、PC工、コンクリート工等）
 - (3) 主桁製作設備（機種、性能、使用期間等）
 - (4) 試験ならびに品質管理計画（作業中の管理、検査等）
5. 受注者は、シースの施工については、セメントペーストの漏れない構造とし、コンクリート打設時の圧力に耐える強度を有するものを使用しなければならない。
6. 受注者は、定着具及び接続具の使用については、定着または接続されたPC鋼材がJISまたは**設計図書**に規定された引張荷重値に達する前に有害な変形を生じたり、破損することのないような構造及び強さを有するものを使用しなければならない。
7. 受注者は、PC鋼材両端のねじの使用については、JIS B 0205-1~4（一般用メートルねじ）に適合する転造ねじを使用しなければならない。

5-12-2 PC押出し箱桁製作工

1. コンクリート・PC鋼材・PC緊張の施工については、第3編2-3-13ポストテンション桁製作工の規定による。
2. PCケーブルのPC固定・PC継手の施工については、第3編2-3-15PCホロースラブ製作工の規定による。
3. PC鋼棒のPC固定及びPC継手（普通継手・緊張端継手）の施工については、第10編5-11-2 PC片持箱桁製作工の規定による。
4. 横締め鋼材・横締め緊張・鉛直締め鋼材・鉛直締め緊張・グラウトがある場合施工については、第3編2-3-13ポストテンション桁製作工の規定による。
5. 主桁製作設備の施工については、下記の規定による。
 - (1) 主桁製作台の製作については、円滑な主桁の押出しができるような構造とする。
 - (2) 主桁製作台を効率よく回転するために、主桁製作台の後方に、鋼材組立台を設置する。主桁製作台に対する鋼材組立台の配置については、**設計図書**によるが、これにより難しい場合は、**設計図書**に関して監督員と**協議**しなければならない。

5-12-3 架設工（押出し架設）

1. 受注者は、手延べ桁と主桁との連結部の施工については、有害な変形等が生じないことを**確認**しなければならない。
2. 受注者は、仮支柱が必要な場合は、鉛直反力と同時に水平反力が作用する事を考慮し

て、有害な変形等が生じないものを使用しなければならない。

3. 受注者は、各滑り装置の高さについて、入念に管理を行わなければならない。

第13節 橋梁付属物工

5-13-1 一般事項

本節は、橋梁付属物工として伸縮装置工、排水装置工、地覆工、橋梁用防護柵工、橋梁用高欄工、検査路工、銘板工、マイクロフィルム等、その他これらに類する工種について定める。

5-13-2 伸縮装置工

伸縮装置工の施工については、第3編2-3-24伸縮装置工の規定による。

5-13-3 排水装置工

排水装置工の施工については、第10編4-8-4排水装置工の規定による。

5-13-4 地覆工

地覆工の施工については、第10編4-8-5地覆工の規定による。

5-13-5 橋梁用防護柵工

橋梁用防護柵工の施工については、第10編4-8-6橋梁用防護柵工の規定による。

5-13-6 橋梁用高欄工

橋梁用高欄工の施工については、第10編4-8-7橋梁用高欄工の規定による。

5-13-7 検査路工

検査路工の施工については、第10編4-8-8検査路工の規定による。

5-13-8 銘板工

銘板工の施工については、第3編2-3-25銘板工の規定による。

5-13-9 マイクロフィルム等

1. 受注者は、完成図面および関連図書をマイクロフィルムに収め**提出**するものとする。
マイクロフィルムの作成については、第10編3-6-10マイクロフィルム等の規定による。
2. 受注者は、工事完了後「橋梁台帳」を作成し、完成届出書と併せて**提出**しなければならない。

第14節 コンクリート橋足場等設置工

5-14-1 一般事項

本節は、コンクリート橋足場等設置工として橋梁足場工、橋梁防護工、昇降用設備工その他これらに類する工種について定める。

5-14-2 橋梁足場工

橋梁足場工の施工については、第10編4-10-2橋梁足場工の規定による。

5-14-3 橋梁防護工

橋梁防護工の施工については、第10編4-10-3橋梁防護工の規定による。

5-14-4 昇降用設備工

昇降用設備工の施工については、第10編4-10-4昇降用設備工の規定による。

第10編 道路編

第6章 トンネル（NATM）

第1節 適用

1. 本章は、道路工事における道路土工、トンネル掘削工、支保工、覆工、インバート工、坑内付帯工、坑門工、掘削補助工、仮設工その他これらに類する工種について適用する。
2. 道路土工は、第1編第2章第4節道路土工、仮設工は、第3編第2章第10節仮設工の規定による。
3. 本章に特に定めのない事項については、第1編共通編、第2編材料編、第3編土木工事共通編の規定による。
4. 受注者は、トンネルの施工にあたって、工事着手前に測量を行い、両坑口間の基準点との相互関係を**確認**のうえ、坑口付近に中心線及び施工面の基準となる基準点を設置しなければならない。
5. 受注者は、測点をトンネルの掘削進行に伴って工事中に移動しないよう坑内に測点を設置しなければならない。
6. 受注者は、坑内に設置された測点のうち、受注者があらかじめ定めた測点において掘削進行に従い、坑外の基準点から検測を行わなければならない。
7. 受注者は、施工中の地質、湧水、その他の自然現象、支保工覆工の変状の有無を観察するとともに、その記録を整備し、監督員の請求があった場合は速やかに**提出**しなければならない。
8. 受注者は、施工中異常を発見した場合及び湧水、落盤その他工事に支障を与えるおそれのある場合には、工事を中止し、監督員と**協議**しなければならない。ただし、緊急を要する場合には応急措置をとった後、直ちにその措置内容を監督員に**連絡**しなければならない。
9. 受注者は、**設計図書**により、坑内観測調査等を行わなければならない。なお、地山条件等に応じて計測Bが必要と判断される場合は、**設計図書**に関して監督員と**協議**する。また、計測は、技術的知識、経験を有する現場責任者により、行わなければならない。受注者は、計測記録を整備保管し、監督員の請求があった場合は、速やかに**提示**しなければならない。
10. 受注者は、火薬取扱主任を定め、火薬取扱量、火薬取扱主任の経歴書を爆破による掘削の着手前に監督員に**提示**しなければならない。また、火薬取扱者は、関係法規を遵守しなければならない。

第2節 適用すべき諸基準

受注者は、**設計図書**において特に定めのない事項については、以下の基準類による。これにより難しい場合は、監督員の**承諾**を得なければならない。なお、基準類と**設計図書**に相違がある場合は、原則として**設計図書**の規定に従うものとし、疑義がある場合は監督員と**協議**しなければならない。

建設省道路	トンネル技術基準	(平成元年 5月)
日本道路協会	道路トンネル技術基準(構造編)・同解説	(平成15年11月)
日本道路協会	道路トンネル非常用施設設置基準・同解説	(令和元年 9月)
土木学会	トンネル標準示方書山岳工法編・同解説	(平成28年8月)
土木学会	トンネル標準示方書開削工法編・同解説	(平成28年8月)
土木学会	トンネル標準示方書シールド工法編・同解説	(平成28年8月)
日本道路協会	道路トンネル観察・計測指針	(平成21年 2月)
建設省	道路トンネルにおける非常用施設(警報装置)の標準仕様	(昭和43年12月)
国土交通省	道路トンネル非常用施設設置基準	(平成31年 3月)
日本道路協会	道路土工—擁壁工指針	(平成24年 7月)
日本道路協会	道路土工—カルバート工指針	(平成22年 3月)
日本道路協会	道路土工—仮設構造物工指針	(平成11年 3月)
建設業労働災害防止協会	ずい道等建設工事における換気技術指針 (換気技術の設計及び粉じん等の測定)	(平成24年 3月)
日本道路協会	道路トンネル安全施工技術指針	(平成 8年10月)
厚生労働省	ずい道等建設工事における粉じん対策に関するガイドライン	(平成29年 6月)
厚生労働省	山岳トンネル工事の切羽における肌落ち災害防止対策に係るガイドライン	(平成30年 1月)
日本みち研究所	補訂版道路のデザイナー—道路デザイン指針(案)とその解説—	(平成29年11月)
日本みち研究所	景観に配慮した道路附属物等ガイドライン	(平成29年11月)

第3節 トンネル掘削工

6-3-1 一般事項

本節は、トンネル掘削として掘削工その他これらに類する工種について定める。

6-3-2 掘削工

1. 受注者は、トンネル掘削により地山をゆるめないように施工するとともに、過度の爆破をさけ、余掘を少なくするよう施工しなければならない。
また、余掘が生じた場合は、受注者はこれに対する適切な処理を行うものとする。
2. 受注者は、爆破を行った後のトンネル掘削面のゆるんだ部分や浮石を除去しなければならない。
3. 受注者は、爆破に際して、既設構造物に損傷を与えるおそれがある場合は、防護施設を設けなければならない。
4. 受注者は、電気雷管を使用する場合は、爆破に先立って迷走電流の有無を調査し、迷走電流があるときは、その原因を取り除かねばならない。
5. 受注者は、**設計図書**に示された設計断面が確保されるまでトンネル掘削を行わなければならない。ただし、堅固な地山における吹付けコンクリートの部分的突出(原則として、覆工の設計巻厚の1/3以内。ただし、変形が収束したものに限り)、鋼アーチ支保工及びロックボルトの突出に限り、**設計図書**に関して監督員の**承諾**を得て、設計巻厚線内にいれることができるものとする。

6. 受注者は、トンネル掘削によって生じたずりを、**設計図書**または監督員の**指示**に従い処理しなければならない。
7. 受注者は、**設計図書**における岩区分（支保パターン含む）の境界を確認し、監督員の**確認**を受けなければならない。また、受注者は、**設計図書**に示された岩の分類の境界が現地の状況と一致しない場合は、監督員と**協議**する。なお、地山判定に当たっては、監督員の**指示**によるほか、判断の困難な場合は、静岡県トンネル技術検討委員会の判断・指示を求めるものとする。また、受注者は地山状況を確認するための資料を整備、保管し、監督員の請求があった場合は遅滞無く**提示**するとともに、検査時に**提出**しなければならない。
8. 切羽監視責任者は、原則専任で配置するものとする。ただし、現場の状況によりこれにより難しい場合は、**設計図書**に関して監督員と**協議**するものとする。
9. 受注者は、発破施工及び建設機械等に起因する騒音、振動等によりその処置の必要が生じた場合には、**設計図書**に関して監督員と**協議**するものとする。
10. 受注者は、タイヤ方式による運搬を行う場合、良好な路面が得られるよう排水に注意しなければならない。また、レール方式により運搬を行う場合、随時軌道の保守点検を行い脱線等の事故防止を図るほか、トロ等の逸走防止設備を設けるものとする。
11. 受注者は、トンネル施工中における地山変状（断層等による異常土圧、突発湧水、崩壊現象等）が著しく、受注者の責に帰さない以下のトンネルの保守に必要な措置が生じた場合には、**設計図書**に関して監督員と**協議**するものとする。
 - (1) 掘削に伴う地山の補強、地山の改良等
 - (2) 支保パターンの変更
 - (3) 内空断面の確保に伴う縫い返し、支保の盛り替え等の作業
 - (4) 肌落ち、崩壊防止に鋼矢板等の使用が必要になった場合
 - (5) 予期しない湧水、突出水に遭遇し、その排除等が必要になった場合
 - (6) 地質確認、湧水確認、水抜き等による先進ボーリングが必要になった場合
 - (7) 変状に伴い根固めのコンクリート、仮巻、鉄筋補強等が必要になった場合

第4節 支保工

6-4-1 一般事項

1. 本節は、支保工として吹付工、ロックボルト工、鋼製支保工、金網工、その他これらに類する工種について定める。
2. 受注者は、自然条件の変化等により、支保工に異常が生じた場合は、工事を中止し、監督員と**協議**しなければならない。ただし、緊急を要する場合には応急措置をとった後、直ちにその措置内容を監督員に**連絡**しなければならない。
3. 受注者は、支保パターンについては、**設計図書**によらなければならない。ただし、地山条件により、これにより難しい場合は、**設計図書**に関して監督員と**協議**しなければならない。なお、支保工パターンの設計・施工について監督員の**指示**によるほか、判断の困難な場合は、静岡県トンネル技術検討委員会の判断・指示を求めるものとする。

6-4-2 材料

1. 吹付コンクリートの配合は、**設計図書**によらなければならない。

- (1) 受注者は、品質を確保するための急結性能を持つ急結材を選ばなければならない。
- (2) 受注者は、大小粒が適度に混合している骨材を使用し、**設計図書**に示す強度が得られ、かつ、跳ね返りが少ない等、施工性のよいコンクリートが得られるよう配合を定めなければならない。
- (3) 吹きつけコンクリートの配合、品質基準は表6-1のとおりとする。

表6-1 吹付コンクリートの配合（湿式）及び品質基準

強度	W/C	単位セメント量	粗骨材最大寸法
$\sigma_{28} = 18 \text{ N/mm}^2$	(56%)	(普通ポルトランドセメント) 360kg	(15mm)
急結材	砂	碎石	スランプ
セメント量の (5.5%)	(0.80m ³) (1086kg)	(0.47m ³) (675kg)	2.5cm…±1.0 5cm及び6.5cm…±1.5 8cm～18cm以下…±2.5 21cm…±1.5(cm)

注：() 書きは参考値とする。

吹付コンクリートの強度試験材料については、土木学会基準の吹付コンクリートの強度試験用供試体の作り方(案)による。

- (4) 受注者は、配合を変更する必要がある場合には、**設計図書**に関して監督員と協議するものとする。
2. ロックボルトの種別、規格は、**設計図書**によらなければならない。
3. 定着材の示方配合は表6-2を標準とする。

表6-2 モルタル配合表

ボルトの種類	目標強度 N/mm ²	セメントの種類	水セメント比 (%)	フロー値 (cm) 目標参考
定着材先充填型	9.8	普通ポルトランドセメント	35～40	(19.5×19.5)
定着材後注入型	9.8	超早強セメント	40	(19.5×19.5)

4. 鋼製支保工に使用する鋼材の種類は、SS400材相当品以上のものとする。なお、鋼材の材質は、JIS G 3101（一般構造用圧延鋼材）または、JIS G 3106（溶接構造用圧延鋼材）の規格による。
5. 継ぎ材（タイロット）の材質はJIS G 3112 熱間圧延棒鋼1種（SR235）とする。
6. 鋼材支保工に使用するさや管はJIS G 3444一般構造用炭素鋼鋼管2種（STK400）とする。
7. 鋼材支保工及びタイロットに使用する六角ボルトはJIS B 1180、六角ナットはJIS B 1181、座金はJIS B 1256によるものとする。
8. 金網工に使用する材料は、JIS G 3551（溶接金網）で150mm×150mm×径5mmの規格による。
9. 金網の止めピンはΦ9mm鉄筋同様とする。

6-4-3 吹付工

1. 受注者は、吹付コンクリートの施工については、湿式方式としなければならない。
2. 受注者は、吹付けコンクリートを浮石等を取り除いた後に、吹付けコンクリートと地山が密着するようにすみやかに一層の厚さが15cm以下で施工しなければならない。ただし、坑口部及び地山分類に応じた標準的な組み合わせ以外の支保構造においてはこの限りでないものとする。
3. 受注者は、吹付けコンクリートの施工については、はね返りをできるだけ少なくするために、吹付けノズルを吹付け面に直角に保ち、ノズルと吹付け面との距離及び衝突速度が適正になるように行わなければならない。また、材料の閉塞を生じないように行わなければならない。
4. 受注者は、吹付けコンクリートの施工については、仕上がり面が平滑になるように行わなければならない。鋼製支保工がある場合には、吹付けコンクリートと鋼製支保工とが一体になるように吹付ける。また、鋼製支保工の背面に空隙が残らないように吹付けるものとする。
5. 受注者は、打継ぎ部に吹付ける場合は、吹付完了面を清掃した上、湿潤にして施工しなければならない。

6-4-4 ロックボルト工

1. 受注者は、吹付けコンクリート完了後、速やかに掘進サイクル毎に削孔し、ボルト挿入前にくり粉が残らないように清掃しロックボルトを挿入しなければならない。
2. 受注者は、**設計図書**に示す定着長が得られるように、ロックボルトを施工しなければならない。なお、地山条件や穿孔の状態、湧水状況により、**設計図書**に示す定着長が得られない場合には、定着材料や定着方式等について**設計図書**に関して監督員と**協議**しなければならない。
3. 受注者は、ロックボルトの定着後、ベアリングプレートが掘削面や吹付けコンクリート面に密着するようにナットで、スパナやパイプレンチを用いて緊結しなければならない。
プレストレスを導入する場合には、**設計図書**に示す軸力が導入できるように施工するものとする。
4. 受注者は、ロックボルトを定着する場合の定着方式は、全面接着方式とし、定着材は、

ドライモルタルとしなければならない。なお、地山の岩質・地質・窄孔の状態等からこれにより難い場合は、定着方式・定着材について**設計図書**に関して監督員と**協議**しなければならない。

5. 受注者は、ロックボルトの使用前に、有害な錆、油その他の異物が残らないように清掃してから使用しなければならない。
6. 受注者は、ロックボルトの定着長については、全面接着式としロックボルト全体をドライモルタル接着剤で地山に固定しなければならない。
7. 降伏点耐力の算定は次の式による。
降伏点耐力＝ロックボルト降伏点強度（ σ_y ）×ネジ部等の有効断面積（ A_s ）
 $A_s = (\pi/4) \times (d - 0.93829p)^2$
 d ＝おねじの外径（ねじの呼び径）（mm）
 p ＝ねじのピッチ（mm）
8. ロックボルトの削孔深さは－50mm程度を限界（管理目標値とし規格値ではない）とし、受注者は、防水シート施工時に切断等の必要がないよう施工しなければならない。
9. 受注者は、日常の坑内観察時にロックボルトの施工後の状況を観察し、異常（ナット破損、ベアリングプレート変形等）が認められた場合には、速やかに現場測定を行い、対応を検討し**設計図書**に関して監督員と**協議**するものとする。

6-4-5 鋼製支保工

1. 受注者は、鋼製支保工を使用する場合は、施工前に加工図を作成して**設計図書**との確認をしなければならない。なお、曲げ加工は、冷間加工により正確に行うものとし、他の方法による場合には監督員の**承諾**を得る。また、溶接、穴あけ等にあたっては素材の材質を害さないようにする。
2. 受注者は、鋼製支保工を余吹吹付コンクリート施工後速やかに所定の位置に建て込み、一体化させ、地山を安定させなければならない。
3. 受注者は、鋼製支保工を切羽近くにトンネル掘削後速やかに建て込まなければならない。
4. 受注者は、鋼製支保工の転倒を防止するために、**設計図書**に示されたつなぎ材を設け、締付けなければならない。
5. 受注者は、鋼製支保部材の継ぎ手ボルトについては、その継ぎ手が弱点にならないよう締め付けなければならない。
6. 受注者は、鋼製支保工相互間を継ぎボルト、つなぎ材等により確実に締め付けなければならない。
7. 受注者は、掘削及び鋼製支保工の建て込みにあつて、鋼製支保工脚部の支保地盤を乱さないように施工しなければならない

6-4-6 金網工

受注者は、金網を設置する場合は吹付けコンクリート第1層の施工後に、吹付けコンクリートに定着するように配置し、吹付け作業によって移動、振動等が起こらないよう固定しなければならない。また、金網の継目は15cm（一目以上）以上重ね合わせなければならない。

第5節 覆工

6-5-1 一般事項

1. 本節は、覆工として覆工コンクリート工、側壁コンクリート工、床版コンクリート工、トンネル防水工その他これらに類する工種について定める。
2. 受注者は、覆工の施工時期について、地山、支保工の挙動等を考慮し、決定するものとし、覆工開始の判定要領を施工計画書に記載するとともに判定資料を整備保管し、監督員の請求があった場合は速やかに**提示**しなければならない。
3. 受注者は、覆工厚の変化箇所には設計覆工厚を刻示するものとし、取付位置は起点より終点に向かって左側に設置しなければならない。なお、覆工厚が**設計図書**に示されていない場合は監督員の**指示**により設置しなければならない。刻示方法は、図6-1を標準とする。
4. 受注者は、覆工厚が同一の場合は、起点及び終点に刻示しなければならない。

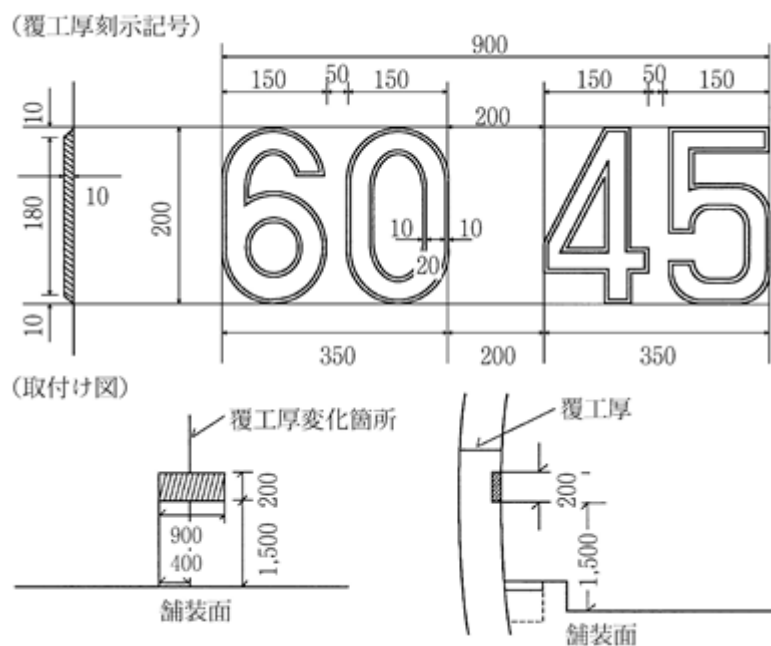


図6-1 覆工厚変化箇所の刻示標準図

5. 受注者は、覆工厚変化箇所の覆工厚刻示のほか、支保パターンの変化点に、コンクリートの刻示又は耐久性に優れた金属プレート等により支保工パターン分類を表示しなければならない。なお、表示の位置は図6-1に準じるものとし、表示の大きさは150mm*350mm (横長) とする。

6-5-2 材料

1. 防水工に使用する防水シートは、**設計図書**によらなければならない。
2. 防水工に使用する透水性緩衝材は、**設計図書**によらなければならない。
3. 覆工コンクリートに使用するコンクリートの規格は、**設計図書**によらなければならない。
4. 防水工に使用する防水シートは、厚さ0.8mm以上のビニールシート等で表6-3に示

す規格に適合するものとする。

表 6-3 防水シートの規格

項目	試験方法	規格
比重	JIS K 6773 (20℃)	0.90~0.95
引張強さ (kgf/cm)	〃	160以上
伸び (%)	〃	600以上
引裂強さ (kgf/cm)	JIS K 6301 (20℃)	50以上

5. 透水性緩衝材は3mm以上、重量は300g/m²以上とする。

6-5-3 覆工コンクリート工

1. 受注者は、トラックミキサーまたはアジテーター付き運搬機を用いてコンクリートを運搬するものとする。これ以外の場合は、異物の混入、コンクリートの材料分離が生じない方法としなければならない。
2. 受注者は、コンクリートの打込みにあたり、コンクリートが分離を起こさないように施工するものとし、左右対称に水平に打設し、型枠に偏圧を与えないようにしなければならない。
3. 受注者はコンクリートの締固めにあたっては、棒状バイブレータを用い、打込み後速やかに締固めなければならない。ただし、棒状バイブレータの使用が困難で、かつ型枠に近い場所には型枠バイブレータを使用して確実に締固めなければならない。なお、流動性を向上させた中流動コンクリート等を使用した場合は、材料分離を防止するために内部振動機ではなく型枠バイブレーターを使用するものとする。
4. 受注者は、レイタンス等を取り除くために覆工コンクリートの打継目を十分清掃し、新旧コンクリートの密着を図らなければならない。
5. 受注者は、つま型枠の施工にあたり、コンクリートの圧力に耐えられる構造とし、モルタル漏れのないように取り付けなければならない。つま型枠は、防水シートを破損しないように施工しなければならない。また、溝型枠を設置する場合は、その構造を十分に検討し不具合のないように施工しなければならない。
6. 受注者は、覆工コンクリートの施工にあたっては、硬化に必要な温度及び湿度条件を保ち、有害な作用の影響を受けないように、養生しなければならない。
7. 受注者は、打込んだコンクリートが必要な強度に達するまで型枠を取りはずしてはならない。
8. 受注者は、型枠の施工にあたり、トンネル断面の確保と表面仕上げに特に留意し、覆工コンクリート面に段違いを生じないように仕上げなければならない。
9. 受注者は、覆工コンクリートを補強するための鉄筋の施工にあたっては、防水工を破損しないように取り付けるとともに、所定のかぶりを確保し、自重や打込まれたコンクリートの圧力により変形しないよう堅固に固定しなければならない。
10. 受注者は、型枠は、メタルフォームまたはスキンプレートを使用した鋼製移動式のも

のを使用しなければならない。

11. 受注者は、覆工のコンクリートの打設時期を計測（A）の結果に基づき、**設計図書**に関して監督員と**協議**しなければならない。
12. 受注者は、型わく及びセントルの機構については、吹上方式又は押上式装置が設備されたものを使用しなければならない。

6-5-4 側壁コンクリート工

逆巻の場合において、側壁コンクリートの打継目とアーチコンクリートの打継目は同一線上に設けてはならない。

6-5-5 床版コンクリート工

受注者は、避難通路等の床版コンクリート工の施工については、非常時における利用者等の進入、脱出に支障のないように、本坑との接続部において段差を小さくするようにしなければならない。また、排水に考慮し可能な限り緩い勾配としなければならない。

6-5-6 トンネル防水工

1. 防水工の材料・規格等については、**設計図書**の規定による。
2. 受注者は、防水工に止水シートを使用する場合には、止水シートが破れないように、ロックボルト等の突起物にモルタルや保護マット等で防護対策を行わなければならない。なお防水工に止水シートを使用する場合の固定は、ピン等により固定させなければならない。また、シートの接合面は、漏水のないように接合させるものとする。
3. 受注者は、吹付けコンクリートと防水シートの上に透水性を確保するようにしなければならない。防水材はビニールシートと透水性緩衝材を組み合わせたものとする。
4. 受注者は防水シートを吹付コンクリートにピン等で固定させ、また、防水シートと防水シートを漏水のないように接合させなければならない。
ピン等の固定はアーチ部で平均5本/m²、側壁部で平均3本/m²程度以上とする。

第6節 インバート工

6-6-1 一般事項

本節は、インバート工としてインバート掘削工、インバート本体工その他これらに類する工種について定める。

6-6-2 材料

インバートコンクリート工に使用するコンクリートの規格は、**設計図書**による。

6-6-3 インバート掘削工

1. 受注者は、インバートの施工にあたり**設計図書**に示す掘削線を越えて掘りすぎないように注意し、掘りすぎた場合には、インバートと同質のコンクリートで充填しなければならない。
2. 受注者は、インバート掘削の施工時期について**設計図書**に関して監督員と**協議**しなければならない。

6-6-4 インバート本体工

1. 受注者は、インバート部を掘削した後、速やかにインバートコンクリートを打込まなければならない。

2. 受注者は、コンクリート仕上げ面の傾斜が急で、打設したコンクリートが移動するおそれのある場合のコンクリートの打設にあたっては、型枠を使用して行わなければならない。また、側壁コンクリートの打設後、インバートを施工する場合には、打継目にコンクリートが充分充填されるよう施工するものとする。
3. 受注者は、レイトランス等を取り除くためにコンクリートの打継目を清掃し、新旧コンクリートの密着を図らなければならない。
4. 受注者は、インバートコンクリートの縦方向打継目を設ける場合は、中央部に1ヵ所としなければならない。
5. 受注者はインバートコンクリートに横方向の目地を設けることとし、間隔については**設計図書**に関して監督員の**承諾**を得て施工しなければならない。
6. インバート盛土に、トンネルずりを使用する場合は、締め固め密度を路床なみとする。受注者は、品質管理基準による現場密度の測定が不可の場合には、**設計図書**に関して監督員に**協議**するものとし、タイヤローラ（8～20 t 以上）又はブルドーザ（15 t 以上）で7回以上転圧を行い締め固めなければならない。なお、盛土材として不適当な場合は、**設計図書**に関して監督員と**協議**するものとする。

第7節 坑内付帯工

6-7-1 一般事項

本節は、坑内付帯工として、箱抜工、裏面排水工、地下排水工その他これらに類する工種について定める。

6-7-2 材料

地下排水工に使用する排水管は、JIS A 5372（プレキャスト鉄筋コンクリート製品）及びJIS K 6922-1（プラスチック—ポリエチレン（PE）成形用及び押出用材料—第1部：呼び方のシステム及び仕様表記の基礎）に規定する管に孔をあけたものとする。また、フィルター材は、透水性のよい単粒度碎石を使用するものとする。

6-7-3 箱抜工

受注者は、箱抜工の施工に際して、**設計図書**により難い場合は、**設計図書**に関して監督員と**協議**しなければならない。

6-7-4 裏面排水工

1. 受注者は、裏面排水工の施工については、覆工背面にフィルター材及び排水管を、土砂等により目詰まりしないように施工しなければならない。
2. 受注者は、裏面排水工の湧水処理については、湧水をトンネル下部または排水口に導き、湧水をコンクリートにより閉塞することのないように処理しなければならない。
3. 受注者は、湧水の量が透水性緩衝材の透水能力を超える恐れがある場合は、必要な排水能力を有する排水材により処理しなければならない。この場合必要により監督員と**協議**しなければならない。

6-7-5 地下排水工

受注者は、地下排水工における横断排水の施工については、**設計図書**により難い場合は、**設計図書**に関して監督員と**協議**しなければならない。

第8節 坑門工

6-8-1 一般事項

本節は、坑門工として坑口付工、作業土工（床掘り・埋戻し）、坑門本体工、明り巻工、銘板工その他これらに類する工種について定める。

6-8-2 坑口付工

受注者は、坑口周辺工事の施工前及び施工途中において、第1編1-1-3設計図書の照査等に関する処置を行わなければならない。

6-8-3 作業土工（床掘り・埋戻し）

作業土工の施工については、第3編2-3-3作業土工（床掘り・埋戻し）の規定によるものとする。

6-8-4 坑門本体工

1. 受注者は、坑門と覆工が一体となるように施工しなければならない。
2. 受注者は、坑門の盛土を施工するにあたって、排水をよくし、できあがった構造物に過大な圧力が作用しないよう注意しなければならない。

6-8-5 明り巻工

受注者は、明り巻工の施工については、特に温度変化の激しい冬期・夏期については、施工方法について施工前に**設計図書**に関して監督員と**協議**しなければならない。

6-8-6 銘板工

1. 受注者は、銘板をトンネル両坑門正面に、**設計図書**に示されていない場合は、監督員の**指示**する位置及び仕様により設置しなければならない。
2. 受注者は、標示板の材質はJIS H 2202（鋳物用黄銅合金地金）とし、両坑口に図6-2を標準として取付けしなければならない。
3. 受注者は、標示板に記載する幅員、高さは建築限界としなければならない。

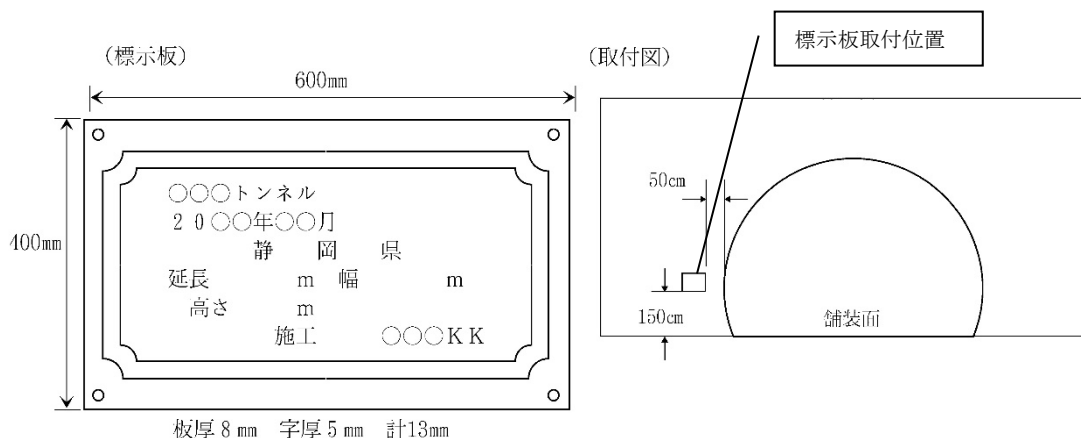


図6-2 標示板の設置イメージ図

第9節 掘削補助工

6-9-1 一般事項

1. 本節は、トンネル掘削の補助的工法としての掘削補助工として、掘削補助工A、掘削

補助工Bその他これらに類する工種について定める。

2. 補助工の計画及び施工について、監督員の**指示**によるほか、判断の困難な場合は静岡県トンネル技術委員会の判断、指示を求めるものとする。

6-9-2 材料

受注者は、掘削補助工法に使用する材料については、関連法規に適合する材料とし、**設計図書**に関して監督員と**協議**するものとする。なお、**協議**の結果については、施工計画書に記載しなければならない。

6-9-3 掘削補助工A

受注者は、掘削補助工Aの施工については、**設計図書**に基づきフォアパイリング、先受け矢板、岩盤固結、増し吹付、増しロックボルト、鏡吹付、鏡ロックボルト、仮インバート、ミニパイプルーフ等の掘削補助工法Aをすみやかに施工しなければならない。また、**設計図書**に示されていない場合は、**設計図書**に関して監督員と**協議**しなければならない。なお、掘削補助工Aの範囲については、地山状態を計測等で**確認**して、**設計図書**に関して監督員と**協議**し、必要最小限としなければならない。

6-9-4 掘削補助工B

1. 受注者は、掘削補助工Bの施工については、**設計図書**に基づき水抜きボーリング、垂直縫地、パイプルーフ、押え盛土、薬液注入、ディープウエル、ウエルポイント、トンネル仮巻コンクリート等の掘削補助工法Bを速やかに施工しなければならない。また、**設計図書**に示されていない場合は、**設計図書**に関して監督員と**協議**しなければならない。なお、掘削補助工法Bの範囲については、地山状態を計測等で**確認**して、**設計図書**に関して監督員と**協議**し、必要最小限としなければならない。また、その範囲により周辺環境に影響を与える恐れがあるため、関連法規や周辺環境を調査して、施工計画書に記載しなければならない。
2. 受注者は、周辺環境に悪影響が出ることが予想される場合は、速やかに中止し、監督員と**設計図書**に関して**協議**しなければならない。

第10節 その他

1. 受注者は、トンネル工事の施工に当たり、監督員の**指示**によるほか、判断の困難な場合は静岡県トンネル技術検討委員会の判断、指示を求めるため、委員会による検討のための資料作成、及び委員会に対する必要な説明を行わなければならない。
2. 受注者は、トンネル工事において粉塵が発生しやすいため、「トンネル工事の粉塵発生作業に関する衛生管理マニュアル」（国土交通省、平成13年2月）に基づき必要な対策を行わなければならない。
3. 受注者は、施工計画書の作成に当たっては、通常記載すべき項目のほか以下の各項目について不備のないよう作成しなければならない。
 - (1) 当該トンネルの地山評価及び設計(地山分類、支保パターン等)に対する所見と、それらを踏まえた施工上の留意点。
 - (2) 実施する各計測工の内容と、掘削状況に応じて追加を検討する計測工の内容、及びそれらの活用方法。
 - (3) 計測Aにより得られた変位量に対する管理レベルの考え方と、それに対する対応策。

- (4) 掘削補助工法に用いる薬液等に対する措置、産業廃棄物の処理、濁水処理、振動・騒音対策。
 - (5) 監督員との協議や、静岡県トンネル技術検討委員会の実施計画。
4. 受注者は、完成図面、関係資料等について県の定めた要領により「道路トンネルマイクログフィルム」を作成し、**提出**するものとする。また、工事完了後監督員から「トンネル台帳」作成に伴う資料の請求があった場合には、すみやかに関係資料を**提示**又は**提出**しなければならない。

第10編 道路編

第7章 コンクリートシェッド

第1節 適用

1. 本章は、道路工事における道路土工、プレキャストシェッド下部工、プレキャストシェッド上部工、RCシェッド工、シェッド付属物工、仮設工その他これらに類する工種について適用する。
2. 道路土工は、第1編第2章第4節道路土工の規定による。
3. 仮設工は、第3編第2章第10節仮設工の規定による。
4. 本章に特に定めのない事項については、第1編共通編、第2編材料編、第3編土木工事共通編の規定による。

第2節 適用すべき諸基準

受注者は、**設計図書**において特に定めのない事項については、以下の基準類による。これにより難い場合は、監督員の**承諾**を得なければならない。なお、基準類と**設計図書**に相違がある場合は、原則として**設計図書**の規定に従うものとし、疑義がある場合は監督員と**協議**しなければならない。

日本道路協会	道路橋示方書・同解説（Ⅰ共通編）	（平成29年11月）
日本道路協会	道路橋示方書・同解説（Ⅲコンクリート橋・コンクリート部材編）	（平成29年11月）
日本道路協会	道路橋示方書・同解説（Ⅳ下部構造編）	（平成29年11月）
日本道路協会	道路橋示方書・同解説（Ⅴ耐震設計編）	（平成29年11月）
日本道路協会	道路土工要綱	（平成21年6月）
日本道路協会	道路土工－擁壁工指針	（平成24年7月）
日本道路協会	道路土工－カルバート工指針	（平成22年3月）
日本道路協会	道路土工－仮設構造物工指針	（平成11年3月）
土木学会	プレストレストコンクリート工法設計施工指針	（平成3年4月）
日本道路協会	杭基礎施工便覧	（平成27年3月）
日本道路協会	杭基礎設計便覧	（平成27年3月）
日本道路協会	コンクリート道路橋設計便覧	（平成6年2月）
土木学会	コンクリート標準示方書（設計編）	（平成30年3月）
土木学会	コンクリート標準示方書（施工編）	（平成30年3月）
日本道路協会	落石対策便覧	（平成12年6月）
日本建設機械化協会	除雪・防雪ハンドブック（防雪編）	（平成16年12月）
日本道路協会	道路橋支承便覧	（平成31年2月）
日本道路協会	道路防雪便覧	（平成2年5月）
日本みち研究所	補訂版道路のデザイナー－道路デザイン指針（案）とその解説－	（平成29年11月）

第3節 プレキャストシェッド下部工

7-3-1 一般事項

本節は、プレキャストシェッド下部工として作業土工（床掘り・埋戻し）、既製杭工、場所打杭工、深礎工、受台工、アンカー工その他これらに類する工種について定める。

7-3-2 作業土工（床掘り・埋戻し）

作業土工の施工については、第3編2-3-3作業土工（床掘り・埋戻し）の規定による。

7-3-3 既製杭工

既製杭工の施工については、第3編2-4-4既製杭工の規定による。

7-3-4 場所打杭工

場所打杭工の施工については、第3編2-4-5場所打杭工の規定による。

7-3-5 深礎工

深礎工の施工については、第3編2-4-6深礎工の規定による。

7-3-6 受台工

1. 受注者は、基礎材の施工については、**設計図書**に従って、床掘り完了後（割ぐり石基礎には割ぐり石に切込砕石などの間隙充填材を加え）締固めなければならない。
2. 受注者は、均コンクリートの施工については、沈下、滑動、不陸などが生じないようにしなければならない。
3. 受注者は、鉄筋を露出した状態で工事を完了する場合には、防錆のため鉄筋にモルタルペーストを塗布しなければならない。なお、これにより難しい場合は、**設計図書**に関して監督員の**承諾**を得なければならない。
4. 受注者は目地材の施工については、**設計図書**によらなければならない。
5. 受注者は、水抜きパイプの施工については、**設計図書**に従い施工するものとし、コンクリート打設後、水抜きパイプの有効性を**確認**しなければならない。
6. 受注者は、吸出し防止材の施工については、水抜きパイプから受台背面の土が流出しないように施工しなければならない。
7. 受注者は、有孔管の施工については、溝の底を突き固めた後、有孔管及び集水用のフィルター材を埋設しなければならない。
有孔管及びフィルター材の種類、規格については、**設計図書**によらなければならない。

7-3-7 アンカー工

アンカー工の施工については、第3編2-14-6アンカー工の規定による。

第4節 プレキャストシェッド上部工

7-4-1 一般事項

本節は、プレキャストシェッド上部工としてシェッド購入工、架設工、横締め工、防水工その他これらに類する工種について定める。

7-4-2 シェッド購入工

受注者は、プレキャストシェッドを購入する場合は、**設計図書**に示された品質、規格を

満足したものを用いなければならない。

7-4-3 架設工

1. 架設工（クレーン架設）の施工については、第3編2-13-3架設工（クレーン架設）の規定による。
2. 受注者は、支承工の施工については、「道路橋支承便覧 第6章支承部の施工」（日本道路協会、平成31年2月）の規定による。これにより難しい場合は、監督員の**承諾**を得なければならない。

7-4-4 土砂囲工

土砂囲工のコンクリート・鉄筋・型枠の施工については、第1編第3章無筋・鉄筋コンクリートの規定による。

7-4-5 柱脚コンクリート工

柱脚コンクリートの施工については、第1編第3章無筋・鉄筋コンクリートの規定による。

7-4-6 横締め工

PC緊張の施工については、以下の規定による。

1. プレストレッシングに先立ち、以下の調整及び試験を行うものとする。
 - (1) 引張装置のキャリブレーション
 - (2) PC鋼材のプレストレッシングの管理に用いる摩擦係数及びPC鋼材の見かけのヤング係数を求める試験。
2. プレストレスの導入に先立ち、1の試験に基づき、監督員に緊張管理計画書を**提出**するものとする。
3. 緊張管理計画書に従ってプレストレスを導入するように管理するものとする。
4. 緊張管理計画書で示された荷重計の示度と、PC鋼材の抜出し量の測定値との関係が許容範囲を越える場合は、原因を調査し、適切な措置を講ずるものとする。
5. プレストレッシングの施工については、順序、緊張力、PC鋼材の抜出し量、緊張の日時、コンクリートの強度等の記録を整備及び保管し、監督員または検査員から請求があった場合は速やかに**提示**しなければならない。
6. プレストレッシング終了後、PC鋼材の端部をガス切断する場合には、定着部に加熱による有害な影響を与えないようにしなければならない。
7. 緊張装置の使用については、PC鋼材の定着部及びコンクリートに有害な影響を与えるものを使用してはならない。
8. PC鋼材を順次引張る場合には、コンクリートの弾性変形を考慮して、引張り順序及び各々のPC鋼材の引張力を定めなければならない。
9. 現場で行う横締め工の施工については、第3編2-3-13ポストテンション桁製作工の3項(3)～(6)及び(8)～(11)の規定による。
10. グラウトの配合については第3編2-3-13ポストテンション桁製作工の4項の規定による。

7-4-7 防水工

1. 受注者は、防水工の施工に用いる材料、品質については、**設計図書**によらなければならない。

2. 受注者は、防水工の接合部や隅角部における増貼部等において、防水材相互が充分密着するよう施工しなければならない。

第5節 RCシェッド工

7-5-1 一般事項

本節は、RCシェッド工として作業土工（床掘り・埋戻し）、既製杭工、場所打杭工、深礎工、躯体工、アンカー工その他これらに類する工種について定める。

7-5-2 作業土工（床掘り・埋戻し）

作業土工の施工については、第3編2-3-3作業土工（床掘り・埋戻し）の規定による。

7-5-3 既製杭工

既製杭工の施工については、第3編2-4-4既製杭工の規定による。

7-5-4 場所打杭工

場所打杭工の施工については、第3編2-4-5場所打杭工の規定による。

7-5-5 深礎工

深礎工の施工については、第3編2-4-6深礎工の規定による。

7-5-6 躯体工

躯体工の施工については、第10編7-3-6受台工の規定による。

7-5-7 アンカー工

アンカー工の施工については、第3編2-14-6アンカー工の規定による。

第6節 シェッド付属物工

7-6-1 一般事項

本節はシェッド付属物工として緩衝工、落橋防止装置工、排水装置工、銘板工、その他これらに類する工種について定める。

7-6-2 緩衝工

緩衝材の持ち上げ方法は、トラッククレーンによる持ち上げを標準とするがこれにより難しい場合は、**設計図書**に関して監督員の**承諾**を得るものとする。

7-6-3 落橋防止装置工

受注者は、**設計図書**に基づいて落橋防止装置を施工しなければならない。

7-6-4 排水装置工

受注者は、排水桝の設置にあたっては、路面（高さ、勾配）及び排水桝水抜き孔と梁上面との通水性並びに排水管との接合に支障のないよう、所定の位置、高さ、水平、鉛直性を確保して据付けなければならない。

7-6-5 銘板工

1. 受注者は、銘板の施工にあたって、大きさ、取付け場所、並びに諸元や技術者等の氏名等の記載事項について、**設計図書**に基づき施工しなければならない。ただし、**設計図書**に明示のない場合は、**設計図書**に関して監督員に**協議**しなければならない。また、記載する技術者等の氏名について、これにより難しい場合は、監督員と**協議**しなければならない。

2. 銘板の材質はJIS H 2022（鋳物用黄銅合金地金）とする。
3. 受注者は銘板に記載する幅員、高さは建築限界としなければならない。

7-6-6 マイクロフィルム等

1. 受注者は、完成図面をマイクロフィルムに収め**提出**するものとする。
2. 受注者は、工事完了後「コンクリートシェッド台帳」を作成し、完成届出書と併せて**提出**しなければならない。

第10編 道路編

第8章 鋼製シェッド

第1節 適用

1. 本章は、鋼製シェッド工事における工場製作工、工場製品輸送工、道路土工、鋼製シェッド下部工、鋼製シェッド上部工、シェッド付属物工、仮設工その他これらに類する工種について適用する。
2. 道路土工は、第1編第2章第4節道路土工、仮設工は、第3編第2章第10節仮設工の規定による。
3. 本章に特に定めのない事項については、第1編共通編、第2編材料編、第3編土木工事共通編の規定による。

第2節 適用すべき諸基準

受注者は、**設計図書**において特に定めのない事項については、以下の基準類による。これにより難い場合は、監督員の**承諾**を得なければならない。なお、基準類と**設計図書**に相違がある場合は、原則として**設計図書**の規定に従うものとし、疑義がある場合は監督員と**協議**しなければならない。

日本道路協会	道路橋示方書・同解説（Ⅰ共通編）	（平成29年11月）
日本道路協会	道路橋示方書・同解説（Ⅱ鋼橋・鋼部材編）	（平成29年11月）
日本道路協会	道路橋示方書・同解説（Ⅳ下部構造編）	（平成29年11月）
日本道路協会	道路橋示方書・同解説（Ⅴ耐震設計編）	（平成29年11月）
日本道路協会	鋼道路橋施工便覧	（平成27年3月）
日本道路協会	鋼道路橋設計便覧	（平成27年3月）
日本道路協会	道路橋支承便覧	（平成31年2月）
日本道路協会	鋼道路橋防食便覧	（平成26年3月）
日本道路協会	立体横断施設技術基準・同解説	（昭和54年1月）
日本道路協会	鋼道路橋の細部構造に関する資料集	（平成3年7月）
日本道路協会	杭基礎施工便覧	（平成27年3月）
日本道路協会	杭基礎設計便覧	（平成27年3月）
日本建設機械化協会	除雪・防雪ハンドブック（防雪編）	（平成16年12月）
日本道路協会	道路土工要綱	（昭和21年6月）
日本道路協会	道路土工－擁壁工指針	（平成24年3月）
日本道路協会	道路土工－カルバート工指針	（平成22年3月）
日本道路協会	道路土工－仮設構造物土工指針	（平成11年3月）
日本道路協会	斜面上の深礎基礎設計施工便覧	（平成24年4月）
日本道路協会	落石対策便覧	（平成12年6月）
日本道路協会	道路防雪便覧	（平成2年5月）
日本みち研究所	補訂版道路のデザイナー－道路デザイン指針（案）とその解説	

第3節 工場製作工

8-3-1 一般事項

1. 本節は、工場製作工として、梁（柱）製作工、屋根製作工、鋼製排水管製作工、鋳造費、工場塗装工その他これらに類する工種について定める。
2. 受注者は、原寸、工作、溶接等製作に関する事項を施工計画書へ記載しなければならない。なお、**設計図書**に示されている場合または**設計図書**に関して監督員の**承諾**を得た場合は、上記項目の全部または一部を省略することができるものとする。
3. 受注者は、鋳鉄品及び鋳鋼品の使用にあたって、**設計図書**に示すものを使用しなければならない。

8-3-2 材料

材料については、第3編2-12-2材料の規定による。

8-3-3 梁（柱）製作工

梁（柱）製作工の施工については、第3編2-12-3桁製作工の規定による。

8-3-4 屋根製作工

屋根製作工の施工については、第3編2-12-3桁製作工の規定による。

8-3-5 鋼製排水管製作工

鋼製排水管製作工の施工については、第3編2-12-10鋼製排水管製作工の規定による。

8-3-6 鋳造費

鋳造費については、第10編4-3-11鋳造費の規定による。

8-3-7 工場塗装工

工場塗装工の施工については、第3編2-12-11工場塗装工の規定による。

第4節 工場製品輸送工

8-4-1 一般事項

本節は、工場製品輸送工として、輸送工その他これらに類する工種について定める。

8-4-2 輸送工

輸送工の施工については、第3編2-8-2輸送工の規定による。

第5節 鋼製シェッド下部工

8-5-1 一般事項

本節は、鋼製シェッド下部工として、作業土工（床掘り・埋戻し）、既製杭工、場所打杭工、深礎工、受台工その他これらに類する工種について定める。

8-5-2 作業土工（床掘り・埋戻し）

作業土工の施工については、第3編2-3-3作業土工（床掘り・埋戻し）の規定による。

8-5-3 既製杭工

既製杭工の施工については、第3編2-4-4既製杭工の規定による。

8-5-4 場所打杭工

場所打杭工の施工については、第3編2-4-5場所打杭工の規定による。

8-5-5 深礎工

深礎工の施工については、第3編2-4-6深礎工の規定による。

8-5-6 受台工

1. 受注者は、コンクリート・鉄筋・型枠の施工については、第1編第3章無筋・鉄筋コンクリートの規定による。
2. 受注者は、基礎材の施工については、**設計図書**に従って、床掘完了後（割ぐり石基礎には割ぐり石に切込砕石などの間隙充填材を加え）締固めなければならない。
3. 受注者は、均しコンクリートの施工については、沈下、滑動、不陸などが生じないようにしなければならない。
4. 受注者は、鉄筋を露出した状態で工事を完了する場合には、防錆のため鉄筋にモルタルペーストを塗布しなければならない。これ以外の施工方法による場合は、**設計図書**に関して監督員の**承諾**を得なければならない。
5. 受注者は、支承部の箱抜きの施工については、「道路橋支承便覧 第6章支承部の施工」（日本道路協会、平成31年2月）の規定による。これ以外の施工方法による場合は、**設計図書**に関して監督員の**承諾**を得なければならない。
6. 受注者は、支承部を箱抜きにした状態で工事を完了する場合は、箱抜き部分に中詰砂を入れて薄くモルタル仕上げしなければならない。ただし、継続して上部工事を行う予定がある場合やこれ以外による場合は、**設計図書**に関して監督員と**協議**しなければならない。
7. 受注者は、海岸部での施工については、塩害に対して十分注意して施工しなければならない。
8. 受注者は、目地材の施工については、**設計図書**によらなければならない。
9. 受注者は、止水板の施工については、**設計図書**によらなければならない。
10. 受注者は、水抜きパイプの施工については、**設計図書**に従い施工するものとし、コンクリート打設後、水抜き孔の有効性を**確認**しなければならない。
11. 受注者は、吸出し防止材の施工については、水抜きパイプから受台背面の土が流出しないように施工しなければならない。
12. 受注者は、有孔管の施工については、溝の底を突き固めた後、有孔管及び集水用のフィルター材を埋設しなければならない。
有孔管及びフィルター材の種類、規格については、**設計図書**によらなければならない。

第6節 鋼製シェッド上部工

8-6-1 一般事項

本節は、鋼製シェッド上部工として架設工、現場継手工、現場塗装工、屋根コンクリート工、防水工、その他これらに類する工種について定める。

8-6-2 材料

材料については、第1編第3章無筋・鉄筋コンクリート、第2編材料編及び第3編2-12-2材料の規定による。

8-6-3 架設工

1. 受注者は、架設準備として杓座高及び支承間距離等の検測を行い、その結果を監督員に**提示**しなければならない。

なお、測量結果が**設計図書**に示されている数値と差異を生じた場合は、監督員に測量結果を速やかに**提出し指示**を受けなければならない。

2. 仮設構造物の設計施工については、第10編4-5-2材料の規定による。

3. 地組工の施工については、第3編2-13-2地組工の規定による。

4. 鋼製シェッドの架設については、第3編2-13-3架設工（クレーン架設）の規定による。

8-6-4 現場継手工

現場継手の施工については、第3編2-3-23現場継手工の規定による。

8-6-5 現場塗装工

現場塗装工の施工については、第3編2-3-31現場塗装工の規定による。

8-6-6 屋根コンクリート工

1. 受注者は、溶接金網の施工にあたっては、以下に留意するものとする。

(1) コンクリートの締固め時に、金網をたわませたり移動させたりしてはならない。

(2) 金網は重ね継手とし、20cm以上重ね合わせなければならない。

(3) 金網の重ねを焼なまし鉄線で結束しなければならない。

2. コンクリート・型枠の施工については、第1編第3章無筋・鉄筋コンクリートの規定による。

3. 受注者は、目地材の施工については、**設計図書**によらなければならない。

8-6-7 防水工

受注者は、防水工の施工については、**設計図書**によらなければならない。

第7節 シェッド付属物工

8-7-1 一般事項

本節は、シェッド付属物工として、落橋防止装置工、排水装置工、銘板工その他これらに類する工種について定める。

8-7-2 材料

材料については、第2編材料編、第3編2-12-2材料の規定による。

8-7-3 排水装置工

受注者は、排水装置の設置にあたっては、水抜き孔と屋根上面との通水性並びに排水管との接合に支障のないよう、所定の位置、高さ、水平、鉛直性を確保して据付けなければならない。

8-7-4 落橋防止装置工

受注者は、**設計図書**に基づいて落橋防止装置を施工しなければならない。

8-7-5 銘板工

1. 受注者は、銘板の作成については、材質はJIS H 2202（鋳物用鋼合金地金）による鋳鉄を使用し、寸法及び記載事項は、図8-1によらなければならない。

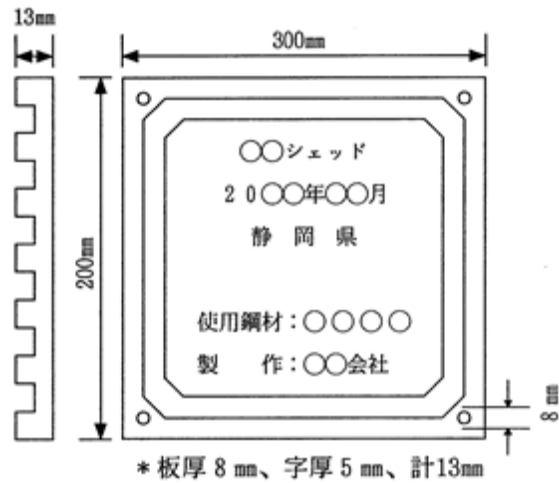


図 8 - 1 銘板

2. 受注者は、銘板の取付位置については、監督員の**指示**によらなければならない。
3. 受注者は、銘板に記載する年月は、鋼製シエツドの製作年月を記入しなければならない。

8-7-6 マイクロフィルム等

1. 受注者は、完成図面をマイクロフィルムに収め**提出**するものとする。
2. 受注者は、工事完了後「鋼製シエツド台帳」を作成し、完成届出書と併せて**提出**しなければならない。

第10編 道路編

第9章 地下横断歩道

第1節 適用

1. 本章は、地下横断歩道工事における仮設工、開削土工、地盤改良工、現場打構築工、その他これらに類する工種について適用する。
2. 仮設工は、第3編第2章第10節仮設工の規定による。
なお、当該作業のうち覆工板の設置撤去には、作業に伴う覆工板開閉作業も含むものとする。
3. 本章に特に定めのない事項については、第1編共通編、第2編材料編、第3編土木工事共通編の規定による。

第2節 適用すべき諸基準

受注者は、**設計図書**において特に定めのない事項については、下記の基準類による。これにより難い場合は、監督員の**承諾**を得なければならない。

なお、基準類と**設計図書**に相違がある場合は、原則として**設計図書**の規定に従うものとし、疑義がある場合は監督員と**協議**しなければならない。

日本道路協会	立体横断施設技術基準・同解説	(昭和54年1月)
日本道路協会	杭基礎設計便覧	(平成27年3月)
日本道路協会	道路土工—カルバート工指針	(平成22年3月)
日本みち研究所	補訂版道路のデザイン—道路デザイン指針(案)とその解説	(平成29年11月)
日本みち研究所	景観に配慮した道路附属物等ガイドライン	(平成29年11月)

第3節 開削土工

9-3-1 一般事項

1. 本節は、開削土工として掘削工、残土処理工その他これらに類する工種について定める。
2. 受注者は、道路管理台帳等及び占有者との現地確認にて埋設管の位置を明確にしなければならない。
3. 受注者は、鋼矢板等、仮設杭の施工に先立ち、埋設物がないことが確かである場合を除き、建設工事公衆災害防止対策要綱に従って埋設物の存在の有無を確かめなければならない。なお、埋設物の存在が認められたときは、布掘りまたはつぼ掘りを行って埋設物を露出させ、埋設物の保安維持に努めなければならない。
4. 受注者は、土留杭及び仮設工において、占有物件等により位置変更及び構造変更の必要な場合は、**設計図書**に関して監督員と**協議**しなければならない。

9-3-2 掘削工

1. 受注者は、工事完成時埋設となる土留杭等について、**設計図書**に関して監督員と**協議**

しなければならない。

2. 受注者は、施工地盤について、地盤改良等の必要がある場合は、**設計図書**に関して、監督員と**協議**しなければならない。

9-3-3 残土処理工

残土処理工の施工については、第1編2-3-7残土処理工の規定による。

第4節 地盤改良工

9-4-1 一般事項

本節は、地盤改良工として、路床安定処理工、置換工、サンドマット工、バーチカルドレーン工、締固め改良工、固結工その他これらに類する工種について定める。

9-4-2 路床安定処理工

路床安定処理工の施工については、第3編2-7-2路床安定処理工の規定による。

9-4-3 置換工

置換工の施工については、第3編2-7-3置換工の規定による。

9-4-4 サンドマット工

サンドマット工の施工については、第3編2-7-6サンドマット工の規定による。

9-4-5 バーチカルドレーン工

バーチカルドレーン工の施工については、第3編2-7-7バーチカルドレーン工の規定による。

9-4-6 締固め改良工

締固め改良工の施工については、第3編2-7-8締固め改良工の規定による。

9-4-7 固結工

固結工の施工については、第3編2-7-9固結工の規定による。

第5節 現場打構築工

9-5-1 一般事項

本節は、現場打構築工として作業土工（床掘り・埋戻し）、現場打躯体工、継手工、カラー継手工、防水工その他これらに類する工種について定める。

9-5-2 作業土工（床掘り・埋戻し）

作業土工の施工については、第3編2-3-3作業土工（床掘り・埋戻し）の規定による。

9-5-3 現場打躯体工

1. 受注者は、均しコンクリートの施工にあたって、沈下、滑動、不陸などが生じないようにしなければならない。
2. 受注者は、躯体コンクリートを打継ぐ場合は、打継ぎ位置を施工計画書に記載しなければならない。また、これを変更する場合は、施工前に施工計画書の記載内容を変更しなければならない。

9-5-4 継手工

受注者は、**設計図書**に示す止水板及び目地材で継手を施工し、水密性を保つようにしな

ければならない。

9-5-5 カラー継手工

受注者は、カラー継手工を**設計図書**に基づいて施工できない場合には、**設計図書**に関して監督員と**協議**しなければならない。

9-5-6 防水工

1. 受注者は、防水工の接合部や隅角部における増張り部等において、防水材相互が密着するよう施工しなければならない。
2. 受注者は、防水保護工の施工にあたり、防水工が破損しないように留意して施工するものとし、十分に養生しなければならない。

第10編 道路編

第10章 地下駐車場

第1節 適用

1. 本章は、地下駐車場工事における工場製作工、工場製品輸送工、仮設工、開削土工、構築工、付属設備工、その他これらに類する工種について適用する。
2. 仮設工は、第3編第2章第10節仮設工の規定による。
なお、当該作業のうち覆工板の設置撤去には、作業に伴う覆工板開閉作業も含むものとする。

第2節 適用すべき諸基準

受注者は、**設計図書**において特に定めのない事項については、下記の基準類による。これにより難しい場合は、監督員の**承諾**を得なければならない。なお、基準類と**設計図書**に相違がある場合は、原則として**設計図書**の規定に従うものとし、疑義がある場合は監督員と**協議**しなければならない。

日本道路協会 駐車場設計・施工指針	(平成4年11月)
駐車場整備推進機構 大規模機械式駐車場設計・施工技術資料	(平成10年6月)
日本道路協会 道路構造令の解説と運用	(平成27年6月)
日本みち研究所 補訂版道路のデザインー道路デザイン指針(案)とその解説	(平成29年11月)
日本みち研究所 景観に配慮した道路附属物等ガイドライン	(平成29年11月)

第3節 工場製作工

10-3-1 一般事項

1. 本節は、工場製作工として設備・金物製作工、工場塗装工その他これらに類する工種について定める。
2. 受注者は、工場製作工において、**設計図書**で特に指定のない限り、使用材料、施工方法、施工管理計画等について、施工計画書に記載しなければならない。

10-3-2 設備・金物製作工

設備・金物製作工の施工については、第10編第4章第3節工場製作工の規定による。

10-3-3 工場塗装工

工場塗装工の施工については、第3編2-12-11工場塗装工の規定による。

第4節 工場製品輸送工

10-4-1 一般事項

本節は、工場製品輸送工として、輸送工その他これらに類する工種について定める。

10-4-2 輸送工

輸送工の施工については、第3編2-8-2輸送工の規定による。

第5節 開削土工

10-5-1 一般事項

1. 本節は、開削土工として掘削工、埋戻し工、残土処理工その他これらに類する工種について定める。
2. 受注者は、道路管理台帳等及び占有者との現地確認にて埋設管の位置を明確にしなければならない。
3. 受注者は、鋼矢板等、仮設杭の施工に先立ち、埋設物がないことが確かである場合を除き、建設工事公衆災害防止対策要綱に従って埋設物の存在の有無を確かめなければならない。なお、埋設物の存在が認められたときは、布掘りまたはつぼ掘りを行って埋設物を露出させ、埋設物の保安維持に努めなければならない。
4. 受注者は、土留杭及び仮設工において、占有物件等により位置変更及び構造変更の必要な場合は、**設計図書**に関して監督員と**協議**しなければならない。

10-5-2 掘削工

1. 受注者は、工事完成時埋設となる土留杭等について、**設計図書**に定められていない場合は、**設計図書**に関して監督員と**協議**しなければならない。
2. 受注者は、施工地盤について、地盤改良等の必要がある場合は**設計図書**に関して、監督員と**協議**しなければならない。

10-5-3 埋戻し工

1. 受注者は、狭隘部で機械による施工が困難な場所の埋戻しには、砂または砂質土を用いて水締めにより締固めなければならない。
2. 受注者は、躯体上面の高さ50cm部分の埋戻しについては、防水層に影響がでないように締め固めなければならない。

10-5-4 残土処理工

残土処理工の施工については、第1編2-3-7残土処理工の規定による。

第6節 構築工

10-6-1 一般事項

本節は、構築工として躯体工、防水工その他これらに類する工種について定める。

10-6-2 躯体工

1. 受注者は、均しコンクリートの施工にあたって、沈下、滑動、不陸などが生じないようにしなければならない。
2. 受注者は、躯体コンクリートを打継ぐ場合は、打継ぎ位置を施工計画書に記載しなければならない。また、これを変更する場合は、施工前に施工計画書の記載内容を変更しなければならない。

10-6-3 防水工

1. 受注者は、防水工の接合部や隅角部における増張り部等において、防水材相互が密着するよう施工しなければならない。
2. 受注者は、防水保護工の施工にあたり、防水工が破損しないように留意して施工するものとし、十分に養生しなければならない。

第7節 付属設備工

10-7-1 一般事項

本節は、付属設備工として設備工、付属金物工、情報案内施設工その他これらに類する工種について定める。

10-7-2 設備工

受注者は、設備工を**設計図書**に基づいて施工できない場合には、**設計図書**に関して監督員と**協議**しなければならない。

10-7-3 付属金物工

付属金物工については、第10編第4章第3節工場製作工の規定による。

10-7-4 情報案内施設工

1. 受注者は、情報案内施設の施工にあたっては、交通の安全及び他の構造物への影響に留意するものとする。
2. 受注者は、支柱建て込みについては、標示板の向き、標示板との支柱の通り、傾斜、支柱上端のキャップの有無に注意して施工しなければならない。
3. 受注者は、情報案内施設を設置する際は、**設計図書**に定められた位置に設置しなければならないが、障害物などにより所定の位置に設置できない場合は、**設計図書**に関して監督員と**協議**しなければならない。

10-7-5 マイクロフィルム等

1. 受注者は、完成図面をマイクロフィルムに収め**提出**するものとする。
2. 受注者は、工事完了後「地下駐車場台帳」を作成し、完成届出書と併せて**提出**しなければならない。

第10編 道路編

第11章 共同溝

第1節 適用

1. 本章は、共同溝工事における工場製作工、工場製品輸送工、仮設工、開削土工、現場打構築工、プレキャスト構築工、付属設備工、その他これらに類する工種について適用する。
2. 仮設工は、第3編第2章第10節仮設工の規定による。
なお、当該作業のうち覆工板の設置撤去には、作業に伴う覆工板開閉作業も含むものとする。
3. 本章に特に定めのない事項については、第1編共通編、第2編材料編、第3編土木工事共通編の規定による。

第2節 適用すべき諸基準

受注者は、**設計図書**において特に定めのない事項については、下記の基準類による。これにより難しい場合は、監督員の**承諾**を得なければならない。なお、基準類と**設計図書**に相違がある場合は、原則として**設計図書**の規定に従うものとし、疑義がある場合は監督員と**協議**しなければならない。

日本道路協会 共同溝設計指針	(昭和61年3月)
道路保全技術センター プレキャストコンクリート共同溝設計・施工要領(案)	(平成6年3月)
土木学会 トンネル標準示方書シールド工法編・同解説	(平成28年8月)
日本みち研究所 補訂版道路のデザインー道路デザイン指針(案)とその解説	(平成29年11月)
日本みち研究所 景観に配慮した道路附属物等ガイドライン	(平成29年11月)

第3節 工場製作工

11-3-1 一般事項

1. 本節は、工場製作工として設備・金物製作工、工場塗装工その他これらに類する工種について定める。
2. 受注者は、工場製作工において、**設計図書**で特に指定のない限り使用材料、施工方法、施工管理計画等について、施工計画書に記載しなければならない。

11-3-2 設備・金物製作工

設備・金物製作工については、第10編第4章第3節工場製作工の規定による。

11-3-3 工場塗装工

工場塗装工の施工については、第3編2-12-11工場塗装工の規定による。

第4節 工場製品輸送工

11-4-1 一般事項

本節は、工場製品輸送工として、輸送工その他これらに類する工種について定める。

11-4-2 輸送工

輸送工の施工については、第3編2-8-2輸送工の規定による。

第5節 開削土工

11-5-1 一般事項

1. 本節は、開削土工として掘削工、埋戻し工、残土処理工その他これらに類する工種について定める。
2. 受注者は、道路管理台帳等及び占有者との現地確認にて埋設管の位置を明確にしなければならない。
3. 受注者は、鋼矢板等、仮設杭の施工に先立ち、埋設物がないことが確かである場合を除き、建設工事公衆災害防止対策要綱に従って埋設物の存在の有無を確かめなければならない。なお、埋設物の存在が認められたときは、布掘りまたはつぼ掘りを行って埋設物を露出させ、埋設物の保安維持に努めなければならない。

11-5-2 掘削工

1. 受注者は、工事完成時埋設となる土留杭等について、**設計図書**に定められていない場合は**設計図書**に関して監督員と**協議**しなければならない。
2. 受注者は、施工地盤について、地盤改良等の必要がある場合は**設計図書**に関して、監督員と**協議**しなければならない。

11-5-3 埋戻し工

1. 受注者は、狭隘部で機械による施工が困難な場所の埋戻しには砂または砂質土を用いて水締めにより締め固めなければならない。
2. 受注者は、躯体上面の高さ50cm部分の埋戻しについては、防水層に影響がでないように締め固めなければならない。

11-5-4 残土処理工

残土処理工の施工については、第1編2-3-7残土処理工の規定による。

第6節 現場打構築工

11-6-1 一般事項

本節は、現場打構築工として現場打躯体工、歩床工、カラー継手工、防水工その他これらに類する工種について定める。

11-6-2 現場打躯体工

1. 受注者は、均しコンクリートの施工にあたって、沈下、滑動、不陸などが生じないようにしなければならない。
2. 受注者は、躯体コンクリートを打継ぐ場合は、打継ぎ位置を施工計画書に記載しなければならない。また、これを変更する場合は、施工前に施工計画書の記載内容を変更しなければならない。

11-6-3 歩床工

1. 受注者は、歩床部分に水が滞留しないように仕上げなければならない。
2. 受注者は、歩床部の施工に伴い設置する排水溝を滑らかになるように仕上げなければならない。

11-6-4 カラー継手工

受注者は、カラー継手工を**設計図書**に基づいて施工できない場合には、**設計図書**に関して監督員と**協議**しなければならない。

11-6-5 防水工

1. 受注者は、防水工の接合部や隅角部における増張り部等において、防水材相互が密着するよう施工しなければならない。
2. 受注者は、防水保護工の施工にあたり、防水工が破損しないように留意して施工するものとし、十分に養生しなければならない。

第7節 プレキャスト構築工

11-7-1 一般事項

本節は、プレキャスト構築工としてプレキャスト躯体工、縦締工、横締工、可とう継手工、目地工その他これらに類する工種について定める。

11-7-2 プレキャスト躯体工

プレキャスト躯体工については、「プレキャストコンクリート共同溝設計・施工要領(案)」(道路保全技術センター、平成6年3月)による。

11-7-3 縦締工

縦締工の施工については、第3編2-3-13ポストテンション桁製作工の3項(3)～(6)及び(8)～(11)の規定による。

11-7-4 横締工

現場で行う横締工の施工については、第3編2-3-13ポストテンション桁製作工の3項(3)～(6)及び(8)～(11)の規定による。

11-7-5 可とう継手工

受注者は、可とう継手工を**設計図書**に基づいて施工できない場合には、**設計図書**に関して監督員と**協議**しなければならない。

11-7-6 目地工

受注者は、目地の施工にあたって、付着、水密性を保つように施工しなければならない。

第8節 付属設備工

11-8-1 一般事項

本節は、付属設備工として設備工、付属金物工その他これらに類する工種について定める。

11-8-2 設備工

受注者は、設備工を**設計図書**に基づいて施工できない場合には、**設計図書**に関して監督員と**協議**しなければならない。

11-8-3 付属金物工

付属金物工については、第10編第4章第3節工場製作工の規定による。

11-8-4 換気口上屋・仮設照明・仮設階段等

1. 受注者は、換気口上屋の施工については、プレキャスト製品を基準とし、材質については、監督員の**承諾**を得なければならない。
2. 受注者は、洞道内及び覆工内部については、作業環境保全のため、仮設照明を設置しなければならない。
3. 受注者は、必要に応じて、昇降用の仮設階段を設置しなければならない。
4. 受注者は、周辺の地下水の利用状況、井戸有無等の調査を行い、水位観測その他対策等が必要な場合は、**設計図書**に関して監督員に**協議**するものとする。
5. 受注者は、工事により発生する水処理において、下水道に排出する必要がある場合は、**設計図書**に関して監督員に**協議**するものとする。
6. 受注者は、占用企業者の取付金具等同時施工が必要な場合は、占用企業者と十分調整を行わなければならない。
7. 受注者は、覆工部の摺り付け舗装については、段差が生じないように常に良好な維持管理を行わなければならない。

第10編 道路編

第12章 電線共同溝

第1節 適用

1. 本章は、道路工事における仮設工、舗装版撤去工、開削土工、電線共同溝工、付帯設備工、その他これらに類する工種について適用する。
2. 開削土工は、第10編第12章第4節開削土工の規定による。
3. 仮設工は、第3編第2章第10節仮設工の規定による。
4. 本章に特に定めのない事項については、第1編共通編、第2編材料編、第3編土木工事共通編の規定による。

第2節 適用すべき諸基準

受注者は、**設計図書**において特に定めのない事項については、下記の基準類による。これにより難しい場合、監督員の**承諾**を得なければならない。なお、基準類と**設計図書**に相違がある場合は、原則として**設計図書**の規定に従うものとし、疑義がある場合は監督員と**協議**しなければならない。

道路保全技術センター 電線共同溝 (平成7年11月)

日本みち研究所 補訂版道路のデザインー道路デザイン指針(案)とその解説 (平成29年11月)

日本みち研究所 景観に配慮した道路附属物等ガイドライン (平成29年11月)

第3節 舗装版撤去工

12-3-1 一般事項

本節は、舗装版撤去工として舗装版破碎工その他これらに類する工種について定める。

12-3-2 舗装版破碎工

舗装版破碎工の施工については、第3編2-9-3 構造物取壊し工の規定による。

第4節 開削土工

12-4-1 一般事項

本節は、開削土工として掘削工、埋戻し工、残土処理工その他これらに類する工種について定める。

12-4-2 掘削工

掘削工の施工については、第1編2-4-2 掘削工の規定による。

12-4-3 埋戻し工

埋戻し工の施工については、第10編11-5-3 埋戻し工の規定による。

12-4-4 残土処理工

残土処理工の施工については、第1編2-3-7 残土処理工の規定による。

第5節 電線共同溝工

12-5-1 一般事項

1. 本節は、電線共同溝工として管路工（管路部）、プレキャストボックス工（特殊部）、現場打ボックス工（特殊部）その他これらに類する工種について定める。
2. 受注者は、電線共同溝設置の位置・線形については、事前に地下埋設物及び工事区間の現状について測量及び調査を行い、変更の必要が生じた場合は、**設計図書**に関して、監督員と**協議**しなければならない。
3. 受注者は、電線共同溝の施工にあたっては、占用企業者の分岐洞道等に十分配慮し施工しなければならない。

12-5-2 管路工（管路部）

1. 受注者は、管路工（管路部）に使用する材料について、監督員の**承諾**を得なければならない。また、多孔陶管を用いる場合には、打音テストを行うものとする。
なお、打音テストとは、ひび割れの有無を調査するもので、テストハンマを用いて行うものをいう。
2. 受注者は、単管を用いる場合には、スペーサ等を用いて敷設間隔が均一となるよう施工しなければならない。
3. 受注者は、多孔管を用いる場合には、隣接する各ブロックに目違いが生じないように、かつ、上下左右の接合が平滑になるよう施工しなければならない。
4. 受注者は、特殊部及び断面変化部等への管路材取付については、管路材相互の間隔を保ち、管路材の切口が同一垂直面になるよう取揃えて、管口及び管路材内部は電線引込み時に電線を傷つけないよう平滑に仕上げなければならない。
5. 躯体前面の埋め戻しについては、水締め施工を標準とする。
6. 受注者は、管路工（管路部）の施工にあたり、埋設管路においては防護コンクリート打設後または埋戻し後に、また露出、添加配管においてはケーブル入線前に、管路が完全に接続されているか否かを通過試験により全ての管または孔について確かめなければならない。
なお、通過試験とは、引通し線に毛ブラシ、雑布の順に清掃用品を取付け、管路内の清掃を行ったあとに、通信管についてはマンドレルまたはテストケーブル、電力管については配管用ボビン等の導通試験機を用いて行う試験をいう。
7. 通過試験は、全ての管又は孔について行わなければならない。

12-5-3 プレキャストボックス工（特殊部）

1. 受注者は、プレキャストボックス（特殊部）の施工にあたっては、基礎について支持力が均等になるように、かつ不陸を生じないようにしなければならない。
2. 受注者は、プレキャストボックス（特殊部）の施工にあたっては、隣接する各ブロックに目違いによる段差、蛇行が生じないように敷設しなければならない。
3. 受注者は、蓋の設置については、ボックス本体及び歩道面と段差が生じないように施工しなければならない。

12-5-4 現場打ボックス工（特殊部）

現場打ボックス工（特殊部）の施工については、第10編11-6-2現場打躯体工の規定による。

第6節 付帯設備工

12-6-1 一般事項

本節は、付帯設備工としてハンドホール工、土留壁工（継壁）その他これらに類する工種について定める。

12-6-2 ハンドホール工

ハンドホール工の施工については、第3編2-3-21ハンドホール工の規定による。

12-6-3 土留壁工（継壁）

受注者は、土留壁の施工にあたっては、保護管（多孔管）の高さ及び位置に留意して施工しなければならない。

12-6-4 配管布設工

受け・支持金具の取り付けについては、ゆるみがないように強固に固定しなければならない。

12-6-5 占用企業者との調整等

施工にあたっては、占用企業者との調整を図りながら施工しなければならない。

第10編 道路編

第13章 情報ボックス工

第1節 適用

1. 本章は、情報ボックス工における情報ボックス工、付帯設備工、仮設工その他これらに類する工種について適用する。
2. 開削土工は、第10編第12章第4節開削土工の規定による。
3. 仮設工は、第3編第2章第10節仮設工の規定による。
4. 本章に特に定めのない事項については、第1編共通編、第2編材料編、第3編土木工事共通編の規定による。

第2節 適用すべき諸基準

受注者は、**設計図書**において特に定めのない事項については、下記の基準類による。これにより難しい場合は、監督員の**承諾**を得なければならない。なお、基準類と**設計図書**に相違がある場合は、原則として**設計図書**の規定に従うものとし、疑義がある場合は監督員と**協議**しなければならない。

道路保全技術センター 電線共同溝

(平成7年11月)

第3節 情報ボックス工

13-3-1 一般事項

本節は、情報ボックス工として作業土工（床掘り・埋戻し）、管路工（管路部）その他これらに類する工種について定める。

13-3-2 舗装版破碎工

舗装版破碎工の施工については、第3編2-9-3 構造物取壊し工の規定による。

13-3-3 作業土工（床掘り・埋戻し）

作業土工の施工については、第3編2-3-3 作業土工（床掘り・埋戻し）の規定による。

13-3-4 管路工（管路部）

管路工（管路部）の施工については、第10編12-5-2 管路工（管路部）の規定による。

第4節 付帯設備工

13-4-1 一般事項

本節は、付帯設備工としてハンドホール工その他これらに類する工種について定める。

13-4-2 ハンドホール工

ハンドホール工の施工については、第3編2-3-21ハンドホール工の規定による。

第10編 道路編

第14章 道路維持

第1節 適用

1. 本章は、道路工事における巡視・巡回工、道路土工、舗装工、排水構造物工、防護柵工、標識工、道路附属施設工、軽量盛土工、擁壁工、石・ブロック積（張）工、カルバート工、法面工、橋梁床版工、橋梁附属物工、横断歩道橋工、現場塗装工、トンネル工、道路附属物復旧工、道路清掃工、植栽維持工、除草工、冬期対策施設工、応急処理工、構造物撤去工、仮設工その他これらに類する工種について適用する。
2. 道路土工は第1編第2章第4節道路土工、構造物撤去工は第3編第2章第9節構造物撤去工、仮設工は第3編第2章第10節仮設工の規定による。
3. 本章に特に定めのない事項については、第1編共通編、第2編材料編、第3編土木工事共通編及び本編第1章～第11章の規定による。
4. 受注者は、道路維持の施工にあたっては、安全かつ円滑な交通を確保するため道路を良好な状態に保つようしなければならない。
5. 受注者は、工事区間内での事故防止のため、やむを得ず臨機の処置を行なう必要がある場合は、第1編総則1-1-41臨機の措置の規定に基づき処置しなければならない。

第2節 適用すべき諸基準

受注者は、**設計図書**において特に定めのない事項については、以下の基準類による。これにより難しい場合は、監督員の**承諾**を得なければならない。なお、基準類と**設計図書**に相違がある場合は、原則として**設計図書**の規定に従うものとし、疑義がある場合は監督員と**協議**しなければならない。

日本道路協会	道路維持修繕要綱	(昭和53年7月)
日本道路協会	舗装再生便覧	(平成22年11月)
日本道路協会	舗装調査・試験法便覧	(平成31年3月)
日本道路協会	道路橋補修便覧	(昭和54年2月)
日本道路協会	道路トンネル維持管理便覧（本体工編）	(平成27年6月)
日本道路協会	道路トンネル維持管理便覧（附属施設編）	(平成28年11月)
日本道路協会	道路緑化技術基準・同解説	(平成28年3月)
日本道路協会	舗装施工便覧	(平成18年2月)
日本道路協会	舗装の構造に関する技術基準・同解説	(平成13年9月)
日本道路協会	舗装設計施工指針	(平成18年2月)
日本道路協会	舗装設計便覧	(平成18年2月)
日本みち研究所	補訂版道路のデザイナー—道路デザイン指針（案）とその解説	(平成29年11月)
日本みち研究所	景観に配慮した道路附属物等ガイドライン	(平成29年11月)

第3節 巡視・巡回工

14-3-1 一般事項

本節は、巡視・巡回工として道路巡回工その他これらに類する工種について定める。

14-3-2 道路巡回工

1. 通常巡回は、**設計図書**に示された巡回区間について、通常の状態における道路及び道路の利用状況を把握するため、主として以下の事項について情報収集を行うものとする。

(1) 道路及び道路の付属物の状況

- ①路面、路肩、路側、法面及び斜面
- ②排水施設
- ③構造物
- ④交通安全施設
- ⑤街路樹
- ⑥地点標及び境界杭

(2) 交通の状況、特に道路工事等の施工箇所における保安施設の設置状況、及び交通処理状況

(3) 道路隣接地における工事等が道路におよぼしている影響、及び樹木等の道路構造への支障状況

(4) 道路の占用の状況等

(5) 降積雪状況及び雪崩危険箇所等の状況

2. 通常巡回の実施時期は、**設計図書**または監督員の**指示**によるものとする。

3. 受注者は、通常巡回中に道路交通に異常が生じている場合または異常が生ずる恐れがある場合は、直ちに監督員へ**連絡**し、その処置について**指示**を受けなければならない。

4. 受注者は、通常巡回終了後速やかに、**設計図書**に定める様式により巡回日誌を監督員に**提出**しなければならない。

5. 緊急巡回は、監督員の**指示**する実施時期及び箇所について、監督員の**指示**する内容の情報収集及び**連絡**を行うものとする。

6. 通常巡回及び緊急巡回の巡回員は、現地状況に精通した主任技術者または同等以上の者でなければならない。

なお、緊急の場合などで監督員が**承諾**した場合を除き、巡回員は巡回車の運転手を兼ねてはならない。

第4節 舗装工

14-4-1 一般事項

1. 本節は、舗装工として路面切削工、舗装打換え工、切削オーバーレイ工、オーバーレイ工、路上再生工、薄層カラー舗装工、コンクリート舗装補修工、アスファルト舗装補修工その他これらに類する工種について定める。

2. 受注者は、舗装工の施工については、施工箇所以外の部分に損傷を与えないように行わなければならない。

3. 舗装工の施工による発生材の処理は、第3編2-9-15運搬処理工の規定による。

14-4-2 材料

1. アスファルト注入に使用する注入材料は、ブローンアスファルトとし、JIS K 2207（石油アスファルト）の規格に適合するものとする。
なお、ブローンアスファルトの針入度は**設計図書**によらなければならない。
2. 受注者は、目地補修に使用するクラック防止シートについては、施工前に監督員に品質を証明する資料の**承諾**を得なければならない。

14-4-3 路面切削工

路面切削工の施工については、第3編2-6-15路面切削工の規定による。

14-4-4 舗装打換え工

舗装打換え工の施工については、第3編2-6-16舗装打換え工の規定による。

14-4-5 切削オーバーレイ工

1. 路面切削工の施工については、第3編2-6-15路面切削工の規定による。
2. 切削面の整備
 - (1) 受注者は、オーバーレイ工に先立って施工面の有害物を除去しなければならない。
 - (2) 受注者は、施工面に異常を発見した時は、直ちに監督員に**連絡**し、**設計図書**に関して監督員と**協議**しなければならない。
3. 舗設
受注者は、施工面を整備した後、第3編第2章第6節一般舗装工のうち該当する項目の規定に従って各層の舗設を行なわなければならない。ただし交通開放時の舗装表面温度は、監督員の**指示**による場合を除き50℃以下としなければならない。

14-4-6 オーバーレイ工

オーバーレイ工の施工については、第3編2-6-17オーバーレイ工の規定による。

14-4-7 路上再生工

1. 路上路盤再生工については、以下の規定による。
 - (1) 施工面の整備
 - ①受注者は、施工に先立ち路面上の有害物を除去しなければならない。
 - ②既設アスファルト混合物の切削除去または予備破碎などの処置は**設計図書**によらなければならない。
 - ③受注者は、施工面に異常を発見した時は、直ちに監督員に**連絡**し、**設計図書**に関して監督員と**協議**しなければならない。
 - (2) 添加材料の使用量
 - ①セメント、アスファルト乳剤、補足材などの使用量は**設計図書**によらなければならない。
 - ②受注者は、施工に先立って「舗装調査・試験法便覧 5-3 再生路盤材料に関する試験」（日本道路協会、平成31年3月）に示される試験法により一軸圧縮試験を行い、使用するセメント量について監督員の**承諾**を得なければならない。ただし、これまでの実績がある場合で、**設計図書**に示すセメント量の混合物が基準を満足し、施工前に使用するセメント量について監督員が**承諾**した場合には、一軸圧縮試験を省略することができるものとする。
 - ③セメント量決定の基準とする一軸圧縮試験基準値は、**設計図書**に示す場合を除き表

14-1 に示す値とするものとする。

表14-1 一軸圧縮試験基準値（養生日数7日）

特性値	路上再生セメント安定処理材料	路上セメント・アスファルト乳剤安定処理材料
一軸圧縮強さMPa	2.5	1.5~2.9
一次変位量1/100cm	—	5~30
残留強度率%	—	65以上

(3) 最大乾燥密度

受注者は、施工開始日に採取した破砕混合直後の試料を用い、「舗装調査・試験法便覧」（日本道路協会、平成31年3月）に示される「G021砂置換法による路床の密度の測定方法」により路上再生安定処理材料の最大乾燥密度を求め、監督員の**承諾**を得なければならない。

(4) 気象条件

気象条件は、第3編2-6-7アスファルト舗装工の規定による。

(5) 材料の準備及び破砕混合

①受注者は、路面の上にセメントや補足材を敷均し、路上破砕混合によって既設アスファルト混合物及び既設粒状路盤材等を破砕すると同時に均一に混合しなければならない。また、路上再生安定処理材料を最適含水比付近に調整するため、破砕混合の際に必要な応じ水を加えなければならない。

路上再生セメント・アスファルト乳剤安定処理の場合は、路上破砕混合作業時にアスファルト乳剤を添加しながら均一に混合しなければならない。

②受注者は、施工中に異常を発見した場合には、直ちに監督員に**連絡**し、**設計図書**に関して**協議**しなければならない。

(6) 整形及び締固め

①受注者は、破砕混合した路上再生路盤材を整形した後、締固めなければならない。

②受注者は、路上再生路盤の厚さが20cmを越える場合の締固めは、振動ローラにより施工しなければならない。

(7) 養生

養生については、第3編2-6-7アスファルト舗装工の規定による。

2. 路上表層再生工については、以下の規定による。

(1) 施工面の整備

①受注者は、施工前に縦横断測量を行い、舗設計画図面を作成し、**設計図書**に関して監督員の**承諾**を得なければならない。

縦横断測量の間隔は**設計図書**による。特に定めていない場合は20m間隔とする。

② 受注者は、施工に先立ち路面上の有害物を除去しなければならない。

③ 既設舗装の不良部分の撤去、不陸の修正などの処置は、**設計図書**によらなければならない。

- ④受注者は、施工面に異常を発見した時は、直ちに監督員に**連絡**し、**設計図書**に関して監督員と**協議**しなければならない。
- (2) 室内配合
- ①受注者は、リミックス方式の場合、**設計図書**に示す配合比率で再生表層混合物を製しマーシャル安定度試験を行い、その品質が第3編2-6-3アスファルト舗装の材料、表2-26マーシャル安定度試験基準値を満たしていることを確認し、施工前に**設計図書**に関して監督員の**承諾**を得なければならない。ただし、これまでの実績がある場合で、**設計図書**に示す配合比率の再生表層混合物が基準を満足し、施工前に監督員が**承諾**した場合は、マーシャル安定度試験を省略することができるものとする。
- ②受注者は、リペーブ方式の場合、新規アスファルト混合物の室内配合を第3編2-6-1一般事項により行わなければならない。また、既設表層混合物に再生用添加剤を添加する場合には、リミックス方式と同様にして品質を確認し、施工前に**設計図書**に関して監督員の**承諾**を得なければならない。
- (3) 現場配合
- 受注者は、リペーブ方式による新設アスファルト混合物を除き、再生表層混合物の最初の1日の舗設状況を観察する一方、その混合物についてマーシャル安定度試験を行い、第3編2-6-3アスファルト舗装の材料、表2-26マーシャル安定度試験基準値に示す基準値と照合しなければならない。もし基準値を満足しない場合には、骨材粒度またはアスファルト量の修正を行い、**設計図書**に関して監督員の**承諾**を得て最終的な配合（現場配合）を決定しなければならない。リペーブ方式における新規アスファルト混合物の現場配合は、第3編2-6-3アスファルト舗装の材料の該当する項により決定しなければならない。
- (4) 基準密度
- 受注者は、「路上表層再生工法技術指針（案）7-3-2品質管理」（日本道路協会、昭和62年1月）に示される方法に従い、アスファルト混合物の基準密度を求め、施工前に基準密度について監督員の**承諾**を得なければならない。
- (5) 気象条件
- 気象条件は、第3編2-6-7アスファルト舗装工による。
- (6) 路上再生
- ①受注者は、再生用路面ヒータにより再生表層混合物の初転圧温度が110℃以上となるように路面を加熱し、路上表層再生機により既設表層混合物を**設計図書**に示された深さでかきほぐさなければならない。ただし、既設アスファルトの品質に影響を及ぼすような加熱を行ってはならない。
- ②受注者は、リミックス方式の場合は、新設アスファルト混合物などとかきほぐした既設表層混合物とを均一に混合し、敷均さなければならない。
- リペーブ方式の場合は、かきほぐした既設表層混合物を敷均した直後に、新設アスファルト混合物を**設計図書**に示された厚さとなるように敷均さなければならない。
- (7) 締固め
- 受注者は、敷均した再生表層混合物を、初転圧温度110℃以上で、締固めなければ

ならない。

(8) 交通解放温度

交通解放時の舗装表面温度は、監督員の**指示**による場合を除き50℃以下としなければならない。

14-4-8 薄層カラー舗装工

薄層カラー舗装工の施工については、第3編2-6-13薄層カラー舗装工の規定による。

14-4-9 コンクリート舗装補修工

コンクリート舗装補修工の施工については、第3編2-6-19コンクリート舗装補修工の規定による。

14-4-10 アスファルト舗装補修工

アスファルト舗装補修工の施工については、第3編2-6-18アスファルト舗装補修工の規定による。

14-4-11 グルーピング工

1. 受注者は、グルーピングの施工については、施工前にグルーピング計画図面を作成し、**設計図書**に関して監督員の**承認**を得なければならない。ただし、溝厚・溝幅に変更がある場合は、**設計図書**に関して監督員と**協議**しなければならない。
2. 受注者は、グルーピングの施工に先立って施工面の有害物を除去しなければならない。
3. グルーピング施工箇所の既設舗装の不良部分除去、不陸の修正などの処置は、**設計図書**によらなければならない。
4. 受注者は、グルーピングの施工にあたり施工面に異常を発見したときは、**設計図書**に関して施工前に監督員と**協議**しなければならない。
5. 受注者は、グルーピングの設置位置について、現地の状況により**設計図書**に定められた設置位置に支障がある場合、または設置位置が明示されていない場合には、**設計図書**に関して監督員と**協議**しなければならない。

第5節 排水構造物工

14-5-1 一般事項

本節は、排水構造物工として作業土工（床掘り・埋戻し）、側溝工、管渠工、集水桝・マンホール工、地下排水工、場所打水路工、排水工その他これらに類する工種について定める。

14-5-2 作業土工（床掘り・埋戻し）

作業土工の施工については、第3編2-3-3作業土工（床掘り・埋戻し）の規定による。

14-5-3 側溝工

側溝工の施工については、第10編1-10-3側溝工の規定による。

14-5-4 管渠工

管渠工の施工については、第10編1-10-4管渠工の規定による。

14-5-5 集水桝・マンホール工

集水桝・マンホール工の施工については、第10編1-10-5集水桝・マンホール工の規定による。

14-5-6 地下排水工

地下排水工の施工については、第10編 1-10-6 地下排水工の規定による。

14-5-7 場所打水路工

場所打水路工の施工については、第10編 1-10-7 場所打水路工の規定による。

14-5-8 排水工

排水工の施工については、第10編 1-10-8 排水工（小段排水・縦排水）の規定による。

第6節 防護柵工

14-6-1 一般事項

本節は、防護柵工として作業土工（床掘り・埋戻し）、路側防護柵工、防止柵工、ボックスビーム工、車止めポスト工、防護柵基礎工その他これらに類する工種について定める。

14-6-2 作業土工（床掘り・埋戻し）

作業土工の施工については、第3編 2-3-3 作業土工（床掘り・埋戻し）の規定による。

14-6-3 路側防護柵工

路側防護柵工の施工については、第3編 2-3-8 路側防護柵工の規定による。

14-6-4 防止柵工

防止柵工の施工については、第3編 2-3-7 防止柵工の規定による。

14-6-5 ボックスビーム工

ボックスビーム工の施工については、第10編 2-8-5 ボックスビーム工の規定による。

14-6-6 車止めポスト工

車止めポスト工の施工については、第10編 2-8-6 車止めポスト工の規定による。

14-6-7 防護柵基礎工

防護柵基礎工の施工については、第3編 2-3-8 路側防護柵工の規定による。

第7節 標識工

14-7-1 一般事項

本節は、標識工として小型標識工、大型標識工その他これらに類する工種について定める。

14-7-2 材料

1. 標識工で使用する標識の品質規格については、第2編 2-12-1 道路標識の規定によるものとする。
2. 標識工に使用する錆止めペイントは、JIS K 5621（一般用さび止めペイント）から JIS K 5674（鉛・クロムフリーさび止めペイント）に適合するものとする。
3. 標識工で使用する基礎杭は、JIS G 3444（一般構造用炭素鋼管）STK400、JIS A 5525（鋼管ぐい）SKK400及びJIS G 3101（一般構造用圧延鋼材）SS400の規格に適合するものとする。
4. 受注者は、標示板には**設計図書**に示す位置に補強材を標示板の表面にヒズミの出ないようスポット溶接をしなければならない。アルミニウム合金材の溶接作業は（一社）軽金属溶接協会規格LWSP7903-1979「スポット溶接作業標準（アルミニウム及びアルミニ

ウム合金)」((一社) 日本溶接協会規格WES7302と同一規格) を参考に行うことが望ましい。

5. 受注者は、標示板の下地処理にあつたては脱脂処理を行い、必ず洗浄を行わなければならない。

6. 受注者は、標示板の文字・記号等を「道路標識、区画線及び道路標示に関する命令」(標識令) 及び「道路標識設置基準」(国土交通省、令和元年10月) による色彩と寸法で、標示する。これにより難い場合は、監督員の**承諾**を得なければならない。

14-7-3 小型標識工

小型標識工の施工については、第3編2-3-6小型標識工の規定による。

14-7-4 大型標識工

大型標識工の施工については、第10編2-9-4大型標識工の規定による。

第8節 道路付属施設工

14-8-1 一般事項

本節は、道路付属施設工として境界工、道路付属物工、ケーブル配管工、照明工その他これらに類する工種について定める。

14-8-2 材料

1. 境界工で使用する材料については、第10編2-11-2材料の規定による。
2. 踏掛版工で使用する乳剤等の品質規格については、第3編2-6-3アスファルト舗装の材料の規定による。
3. 踏掛版工で使用するラバーシューの品質規格については、**設計図書**によらなければならない。
4. 組立歩道工でプレキャスト床板を用いる場合は、第2編2-7-2セメントコンクリート製品の規定及び**設計図書**による。

14-8-3 境界工

境界工の施工については、第10編2-12-3境界工の規定による。

14-8-4 道路付属物工

道路付属物工の施工については、第3編2-3-10道路付属物工の規定による。

14-8-5 ケーブル配管工

ケーブル配管及びハンドホールの設置については、第10編2-5-3側溝工、2-5-5集水柵(街渠柵)・マンホール工の規定による。

14-8-6 照明工

照明工の施工については、第10編2-12-6照明工の規定による。

第9節 軽量盛土工

14-9-1 一般事項

本節は、軽量盛土工として、軽量盛土工その他これらに類する工種について定める。

14-9-2 軽量盛土工

軽量盛土工の施工については、第3編2-11-2軽量盛土工の規定による。

第10節 擁壁工

14-10-1 一般事項

本節は、擁壁工として作業土工（床掘り・埋戻し）、場所打擁壁工、プレキャスト擁壁工その他これらに類する工種について定める。

14-10-2 作業土工（床掘り・埋戻し）

作業土工の施工については、第3編2-3-3作業土工（床掘り・埋戻し）の規定による。

14-10-3 場所打擁壁工

コンクリート擁壁工の施工については、第1編第3章無筋・鉄筋コンクリートの規定による。

14-10-4 プレキャスト擁壁工

プレキャスト擁壁工の施工については、第3編2-15-2プレキャスト擁壁工の規定による。

第11節 石・ブロック積（張）工

14-11-1 一般事項

本節は、石・ブロック積（張）工として作業土工（床掘り・埋戻し）、コンクリートブロック工、石積（張）工その他これらに類する工種について定める。

14-11-2 作業土工（床掘り・埋戻し）

作業土工の施工については、第3編2-3-3作業土工（床掘り・埋戻し）の規定による。

14-11-3 コンクリートブロック工

コンクリートブロック工の施工については、第3編2-5-3コンクリートブロック工の規定による。

14-11-4 石積（張）工

石積（張）工の施工については、第3編2-5-5石積（張）工の規定による。

第12節 カルバート工

14-12-1 一般事項

1. 本節は、カルバート工として作業土工（床掘り・埋戻し）、場所打函渠工、プレキャストカルバート工、防水工その他これらに類する工種について定める。
2. カルバートの施工については、「道路土工—カルバート工指針 7-1 基本方針」（日本道路協会、平成22年3月）及び「道路土工要綱 2-6 構造物の排水施設の設計、2-7 排水施設の施工」（日本道路協会、平成21年6月）の規定による。これにより難しい場合は、監督員の**承諾**を得なければならない。
3. 本節でいうカルバートとは、地中に埋設された鉄筋コンクリート製ボックスカルバート及びパイプカルバート（遠心力鉄筋コンクリート管（ヒューム管）、プレストレストコンクリート管（PC管））をいうものとする。

14-12-2 材料

プレキャストカルバート工の施工に使用する材料は、**設計図書**によるが、記載なき場合、

「道路土工—カルバート工指針 4-4 使用材料、4-5 許容応力度」（日本道路協会、平成22年3月）の規定による。これにより難しい場合は、監督員の**承諾**を得なければならない。

14-12-3 作業土工（床掘り・埋戻し）

作業土工の施工については、第3編2-3-3 作業土工（床掘り・埋戻し）の規定による。

14-12-4 場所打函渠工

場所打函渠工の施工については、第10編1-9-6 場所打函渠工の規定による。

14-12-5 プレキャストカルバート工

プレキャストカルバート工の施工については、第3編2-3-28プレキャストカルバート工の規定による。

14-12-6 防水工

防水工の施工については、第10編1-9-8 防水工の規定による。

第13節 法面工

14-13-1 一般事項

本節は、法面工として植生工、法面吹付工、法枠工、法面施肥工、アンカー工、かご工その他これらに類する工種について定める。

14-13-2 植生工

植生工の施工については、第3編2-14-2 植生工の規定による。

14-13-3 法面吹付工

法面吹付工の施工については、第3編2-14-3 吹付工の規定による。

14-13-4 法枠工

法枠工の施工については、第3編2-14-4 法枠工の規定による。

14-13-5 法面施肥工

法面施肥工の施工については、第3編2-14-5 法面施肥工の規定による。

14-13-6 アンカー工

アンカー工の施工については、第3編2-14-6 アンカー工の規定による。

14-13-7 かご工

かご工の施工については、第3編2-14-7 かご工の規定による。

第14節 橋梁床版工

14-14-1 一般事項

1. 本節は、橋梁床版工として床版補強工（鋼板接着工法）、床版補強工（増桁架設工法）、床版増厚補強工、床版取替工、旧橋撤去工その他これらに類する工種について定める。
2. 受注者は、橋梁修繕箇所にも異常を発見したときは、**設計図書**に関して監督員と**協議**しなければならない。

14-14-2 材料

床版防水膜、伸縮継手、支承、高欄・手摺に使用する材料は、**設計図書**によらなければ

ならない。

14-14-3 床版補強工（鋼板接着工法）

1. 受注者は、施工に先立ち床版のクラック状況を調査し、**設計図書**に関して監督員と**協議**しなければならない。
2. 受注者は、床版クラック処理については**設計図書**によらなければならない。
3. 受注者は、床版部接着面の不陸調整として、サンダー等でレイタンス、遊離石灰を除去した後、シンナー等で清掃しなければならない。また、床版の接合面のはく離部は、**設計図書**に示す材料を用いて円滑に調整しなければならない。
4. 受注者は、床版部に、アンカーボルト取付け穴の位置が鋼板と一致するよう正確にマーキングをするものとする。
5. 受注者は、鋼板及びコンクリートの接合面の油脂及びゴミをアセトン等により除去しなければならない。
6. 受注者は、シールした樹脂の接着力が、注入圧力に十分耐えられるまで養生しなければならない。
7. 受注者は、注入については、注入材料が隙間に十分ゆきわたるように施工しなければならない。
8. 前処理
 - (1) 受注者は、フランジを装着するコンクリート面に、ディスクサンダー等を用いて、表面のレイタンスや付着している汚物等を除去しなければならない。また、コンクリート面が濡れている場合には、布等でふき取って乾燥させなければならない。
 - (2) 受注者は、コンクリート表面に豆板等の不良部品がある場合には取除き、パテ用エポキシ系樹脂で埋めなければならない。
9. 増桁の設置
 - (1) 受注者は、シール施工前に樹脂の注入厚さを測定し、監督員の**確認**を得るものとする。なお、注入厚さは、**設計図書**によるものとするが、現地の状況により0.1mm単位で変更することができる。ただし、特殊な横断勾配等の箇所については、**設計図書**に関して、監督員に**協議**するものとする。
 - (2) 受注者は、フランジ周りのシール及び注入パイプ取付にあたっては、シール用エポキシ系樹脂でシールし、注入圧力に対して十分な強度を有し、かつ、注入樹脂が漏れないようにしなければならない。
10. 樹脂の注入
 - (1) 受注者は、**設計図書**に示す配合比で混合しなければならない。1回の混合量は可使用時間内の使用量以下とし、可使用時間を越えた樹脂は使用してはならない。
 - (2) 受注者は、それぞれの樹脂の主剤と硬化剤を、ハンドミキサー等の機械器具を使用して安全に混合しなければならない。
 - (3) 施工時の気温は5℃～30℃とするが、受注者はこの範囲以外で施工する場合には、気温に対する温度養生等を事前に監督員と**協議**するものとする。
 - (4) 受注者は、フランジ周り、注入パイプ取付部材等のシール材の硬化を確かめた後、注入ポンプにて低い箇所の注入パイプよりゆっくり圧入しなければならない。おのおのの排出パイプから樹脂排出を確かめ、順次パイプを閉じ、チェックハンマー等で注

入が確認されるまで圧入を続け、最後の排出パイプからの排出樹脂を確認して、パイプを閉じなければならない。

- (5) 受注者は注入が完了したフランジについては、仕上げ塗装前にチェックハンマー等で注入の確認を行い、注入後の確認書（チェックリスト）を監督員に**提出**するものとする。なお、注入不良箇所が認められたら再注入を行い、監督員に**報告**するものとする。

11. 既設材の取り外し・再取付け

- (1) 受注者は、縦桁取付けに先立ち、取付けに支障となる部材を調査し、監督員に**報告**するものとする。なお、取り外しの数量については監督員と**協議**するものとする。
- (2) 受注者は、取り外し部材の再取付け方法について、**設計図書**に関して監督員の**承諾**を得なければならない。また、取り外し欠損部の塗装を行わなければならない。

12. 品質管理

- (1) 受注者は、施工中1日1回注入用エポキシ樹脂を、紙コップ等に採取し硬化状態を観察しなければならない。
- (2) 受注者は、施工中1回/月現場採取した供試体で試験を行い、規格値と比較してその性能を**確認**するものとする。
試験項目：比重（硬化物）・圧縮降伏強さ・曲げ強さ・引張強さ・圧縮弾性率
- (3) バックアップ材、シール用エポキシ系樹脂については、ミルシートの**提出**のみとする。

13. その他

受注者は、本工事に伴い防護工事が必要となった場合には、**設計図書**に関して監督員と**協議**するものとする。

14-14-4 床版補強工（増桁架設工法）

1. 受注者は、既設部材撤去について周辺部材に悪影響を与えないように撤去しなければならない。
2. 増桁架設については、第10編第4章第5節鋼橋架設工の規定による。
3. 既設桁の内、増桁と接する部分は**設計図書**に規定する素地調整を行なうものとする。
4. 受注者は、床版部を増桁フランジ接触幅以上の範囲をサンダー等でレイタンス、遊離石灰を除去した後、シンナー等で清掃しなければならない。
5. 受注者は、増桁と床版面との間の隙間をできるかぎり小さくするように増桁を取付けなければならない。
6. 受注者は、床版の振動を樹脂剤の硬化時に与えないためスペーサーを50cm程度の間隔で千鳥に打込まなければならない。
7. 受注者は、注入については、注入材料が隙間に十分ゆきわたるように施工しなければならない。
8. 受注者は、注入材料が硬化後、注入パイプを撤去しグラインダ等で表面仕上げをしなければならない。
9. クラック処理の施工については、第6編8-6-3クラック補修工の規定による。
10. クラック処理の施工で使用する注入材・シール材はエポキシ系樹脂とする。
11. 受注者は、クラック注入延長及び注入量に変更が伴う場合には、施工前に**設計図書**に

関して監督員と協議しなければならない。

14-14-5 床版増厚補強工

1. 路面切削工の施工については、第3編2-6-15路面切削工の規定による。
2. 床版防水膜、橋面舗装の施工については、第10編第2章第4節舗装工の規定による。
3. 受注者は、床版クラック処理については**設計図書**によらなければならない。
4. 受注者は、床版部接着面の不陸調整として、サンダー等でレイタンス、遊離石灰を除去した後、清掃しなければならない。また、床版の接合面のはく離部は、**設計図書**に示す材料を用いて円滑に調整しなければならない。

14-14-6 床版取替工

1. 路面切削工の施工については、第3編2-6-15路面切削工の規定による。
2. 増桁架設の施工については、第10編14-14-4床版補強工（増桁架設工法）の規定による。
3. 受注者は、鋼製高欄、既設床版、伸縮継手の撤去作業にあたって、他の部分に損傷を与えないように行わなければならない。
4. 受注者は、プレキャスト床版の設置において、支持けたフランジと床版底面の不陸の影響を無くすよう施工しなければならない。
5. 鋼製伸縮装置の製作については、第3編2-12-5鋼製伸縮継手製作工の規定による。
6. 伸縮継手据付けについては、第3編2-3-24伸縮装置工の規定による。
7. 橋梁用高欄付けについては第10編4-8-7橋梁用高欄工の規定による。
8. 床版防水膜、橋面舗装の施工については、第10編第2章第4節舗装工の規定による。

14-14-7 旧橋撤去工

1. 受注者は、旧橋撤去にあたり、振動、騒音、粉塵、汚濁水等により、第三者に被害を及ぼさないよう施工しなければならない。
2. 受注者は、舗装版・床版破碎及び撤去に伴い、適切な工法を検討し施工しなければならない。
3. 受注者は、旧橋撤去工に伴い河川内に足場を設置する場合には、突発的な出水による足場の流出、路盤の沈下が生じないよう対策及び管理を行わなければならない。
4. 受注者は、鋼製高欄撤去・桁材撤去において、**設計図書**による処分方法によらなければならない。
5. 受注者は、河川及び供用道路上等で、旧橋撤去工を行う場合は、撤去に伴い発生するアスファルト殻、コンクリート殻及び撤去に使用する資材の落下を防止する対策を講じ、河道及び交通の確保につとめなければならない。

第15節 橋梁付属物工

14-15-1 一般事項

本節は、橋梁付属物工として伸縮継手工、排水施設工、地覆工、橋梁用防護柵工、橋梁用高欄工、検査路工その他これらに類する工種について定める。

14-15-2 伸縮継手工

1. 受注者は、既設伸縮継手材の撤去作業にあたって、他の部分に損傷を与えないように行わなければならない。

2. 伸縮継手据付けについては、第3編2-3-24伸縮装置工の規定による。
3. 受注者は、交通解放の時期について、監督員の**承諾**を得なければならない。
4. 樹脂モルタル及び樹脂コンクリートの品質管理試験の基準は、以下のとおりとする。
 - (1) 樹脂モルタル及び樹脂の試験回数（圧縮強度試験）については、配合1種類ごと5m³につき1回3ケの割合で圧縮強度試験を行うこととする。
 - (2) 品質規格（圧縮強度）は、表14-2とする。

表14-2 樹脂モルタル及び樹脂コンクリートの品質規格

種 類	供 試 体	圧 縮 強 度	備 考
樹脂モルタル（1:4）	φ5×10cm	49N/mm ² 以上	7日20℃養生
〃（1:5）	〃	49N/mm ² 以上	〃
樹脂コンクリート	φ10×20cm	49N/mm ² 以上	〃

14-15-3 排水施設工

1. 受注者は、既設排水施設撤去の作業にあたって、他の部分に損傷を与えないように行わなければならない。
2. 排水管の設置については、第10編4-8-4排水装置工の規定による。

14-15-4 地覆工

受注者は、地覆については、橋の幅員方向最端部に設置しなければならない。

14-15-5 橋梁用防護柵工

橋梁用防護柵工の施工については、第10編4-8-6橋梁用防護柵工の規定による。

14-15-6 橋梁用高欄工

橋梁用高欄工の施工については、第10編4-8-7橋梁用高欄工の規定による。

14-15-7 検査路工

1. 受注者は、既設検査路の撤去作業にあたって、他の部分に損傷を与えないように行わなければならない。
2. 検査路の施工については、第10編4-8-8検査路工の規定による。

第16節 横断歩道橋工

14-16-1 一般事項

本節は、横断歩道橋工として横断歩道橋工その他これらに類する工種について定める。

14-16-2 材料

床版防水膜、伸縮継手、支承、高欄・手摺に使用する材料は、**設計図書**によらなければならない。

14-16-3 横断歩道橋工

1. 受注者は、既設高欄・手摺・側板の撤去作業にあたって、他の部分に損傷を与えないように行わなければならない。
2. 受注者は、高欄・手摺・側板の破損したものの取替えにあたって同一規格のものが入手できない場合は、製品及び規格について、施工前に監督員の**承諾**を得なければならない。

い。

3. 高欄・手摺の施工については、第10編4-8-7橋梁用高欄工の規定による。

4. 受注者は、側板の施工については、ずれが生じないようにしなければならない。

第17節 現場塗装工

14-17-1 一般事項

1. 本節は、現場塗装工として橋梁塗装工、道路付属構造物塗装工、張紙防止塗装工、コンクリート面塗装工その他これらに類する工種について定める。

2. 受注者は、同種塗装工事に従事した経験を有する塗装作業者を工事に従事させなければならない。

14-17-2 材料

現場塗装の材料については、第3編2-12-2材料の規定による。

14-17-3 橋梁塗装工

1. 受注者は、海岸地域に架設または保管されていた場合、海上輸送を行った場合、その他臨海地域を長距離輸送した場合など部材に塩分の付着が懸念された場合には、塩分付着量の測定を行いNaClが50mg/m²以上の時は水洗いする。

2. 受注者は、被塗物の表面を塗装に先立ち、さび落とし清掃を行うものとし、素地調整は設計図書に示す素地調整種別に応じて、以下の仕様を適用しなければならない。

表14-3 素地調整程度と作業内容

素地調整程度	さび面積	塗膜異常面積	作業内容	作業方法
1種	—	—	さび、旧塗膜を完全に除去し鋼材面を露出させる。	ブラスト法
2種	30%以上	—	旧塗膜、さびを除去し鋼材面を露出させる。 ただし、さび面積30%以下で旧塗膜がB、b塗装系の場合はジंकプライマーやジंकリッチペイントを残し、他の旧塗膜を全面除去する。	ディスクサンダー、ワイヤホイルなどの電動工具と手工具との併用、ブラスト法
3種A	15~30%	30%以上	活膜は残すが、それ以外の不良部（さび、割れ、ふくれ）は除去する。	同上
3種B	5~15%	15~30%	同上	同上
3種C	5%以下	5~15%	同上	同上
4種	—	5%以下	粉化物、汚れなどを除去する	同上

3. 受注者は、素地調整を終了したときは、被塗膜面の素地調整状態を確認したうえで下塗りを施工しなければならない。

4. 中塗り、上塗りの施工については、第3編2-3-31現場塗装工の規定による。

5. 施工管理の記録については、第3編2-3-31現場塗装工の規定による。

14-17-4 道路付属構造物塗装工

付属物塗装工の施工については、第10編14-17-3橋梁塗装工の規定による。

14-17-5 張紙防止塗装工

1. 素地調整については、第10編14-17-3橋梁塗装工の規定による。
2. 受注者は、使用する塗料の塗装禁止条件については、**設計図書**によらなければならない。
3. 受注者は、使用する塗料の塗装間隔については、**設計図書**によらなければならない。

14-17-6 コンクリート面塗装工

コンクリート面塗装工の施工については、第3編2-3-11コンクリート面塗装工の規定による。

第18節 トンネル工

14-18-1 一般事項

本節は、トンネル工として内装板工、裏込注入工、漏水対策工その他これらに類する工種について定める。

14-18-2 内装板工

1. 受注者は、既設内装板撤去については、他の部分に損傷を与えないよう行わなければならない。
2. 受注者は、コンクリートアンカーのせん孔にあたっては、せん孔の位置、角度及び既設構造物への影響に注意し施工しなければならない。
3. 受注者は、施工に際し既設トンネル施設を破損しないように注意し施工しなければならない。
4. 受注者は、内装板の設置については、所定の位置に確実に固定しなければならない。

14-18-3 裏込注入工

1. 受注者は、裏込注入を覆工コンクリート打設後早期に実施しなければならない。なお、注入材料、注入時期、注入圧力、注入の終了時期等については**設計図書**に関して監督員の**承諾**を得なければならない。
2. 受注者は、裏込め注入の施工にあたって、縦断方向の施工順序としては、埋設注入管のうち標高の低い側より、逐次高い方へ片押しで作業しなければならない。ただし、覆工コンクリートの巻厚が薄く、注入材の偏りによって覆工コンクリートが変形し、新たなひび割れが発生するおそれのある場合には、左右交互にバランスのとれた注入順序とする。また、トンネル横断面内の施工順序としては、下部から上部へ作業を進めるものとする。なお、下方の注入管より注入するに際して、上部の注入孔の栓をあけて空気を排出するものとする。
3. 受注者は、注入孔を硬練りモルタルにより充填し、丁寧に仕上げなければならない。
4. 受注者は、グラウトパイプの配置については、**設計図書**に関して監督員の**承諾**を得なければならない。
5. 受注者は、使用する塗料の塗装間隔については、**設計図書**によらなければならない。

14-18-4 漏水対策工

1. 受注者は、漏水補修工の施工箇所は**設計図書**によるが、**設計図書**と現地の漏水箇所とに不整合がある場合は、施工前に**設計図書**に関して監督員と**協議**しなければならない。
2. 受注者は、線導水の施工については、ハツリ後、浮きコンクリートを除去しなければならない。
3. 受注者は、漏水補修工の施工については、導水材を設置する前に導水部を清掃しなければならない。

第19節 道路付属物復旧工

14-19-1 一般事項

1. 本節は、道路付属物復旧工として付属物復旧工その他これらに類する工種について定める。
2. 受注者は、道路付属物復旧工の施工については、施工箇所以外の部分に損傷を与えないように行わなければならない。
3. 道路付属物復旧工の施工による発生材の処理は、第3編2-9-15運搬処理工の規定による。

14-19-2 材料

受注者は、道路付属物復旧工に使用する材料について、**設計図書**または監督員の**指示**と同一規格のものが入手できない場合は、製品及び規格について、施工前に監督員の**承諾**を得なければならない。

14-19-3 付属物復旧工

1. 受注者は、付属物復旧工については、時期、箇所、材料、方法等について監督員より**指示**を受けるものとし、完了後は速やかに復旧数量等を監督員に**報告**しなければならない。
2. ガードレール復旧、ガードケーブル復旧、ガードパイプ復旧の施工については、第3編2-3-8路側防護柵工の規定による。
3. 転落（横断）防止柵復旧の施工については、第3編2-3-7防止柵工の規定による。
4. 小型標識復旧の施工については、第3編2-3-6小型標識工の規定による。
5. 受注者は、標示板復旧の施工については、付近の構造物、道路交通に特に注意し、支障にならないようにしなければならない。
6. 視線誘導標復旧、距離標復旧の施工については、第3編2-3-10道路付属物工の規定による。

第20節 道路清掃工

14-20-1 一般事項

1. 本節は、道路清掃工として路面清掃工、路肩整正工、排水施設清掃工、橋梁清掃工、道路付属物清掃工、構造物清掃工その他これらに類する工種について定める。
2. 受注者は、道路清掃工の施工後の出来高確認の方法について、施工前に監督員の**指示**を受けなければならない。
3. 道路清掃工の施工による発生材の処理は、第3編2-9-15運搬処理工の規定による。

14-20-2 材料

受注者は、構造物清掃工におけるトンネル清掃で洗剤を使用する場合は、中性のものを使用するものとし、施工前に監督員に品質証明書の**確認**を受けなければならない。

14-20-3 路面清掃工

1. 受注者は、路面清掃工の施工については、時期、箇所について**設計図書**によるほか監督員から**指示**を受けるものとし、完了後は速やかに監督員に**報告**しなければならない。
2. 受注者は、路面清掃の施工を路面清掃車により行う場合は、施工前に締固まった土砂の撤去、粗大塵埃等の路面清掃車による作業の支障物の撤去及び散水を行わなければならない。

ただし、凍結等により交通に支障を与えるおそれのある場合は散水を行ってはならない。

また、掃き残しがあった場合は、その処理を行わなければならない。

3. 受注者は、路面清掃にあたっては、塵埃が柵及び側溝等に入り込まないように収集しなければならない。
4. 受注者は、横断歩道橋の、路面・階段上の塵、高欄手摺りの汚れ及び貼紙、落書き等の清掃にあたっては、歩道橋を傷つけないように施工しなければならない。

14-20-4 路肩整正工

受注者は、路肩正整の施工については、路面排水を良好にするため路肩の堆積土砂を削り取り、または土砂を補給して整正し、締固めを行い、**設計図書**に示す形状に仕上げなければならない。

14-20-5 排水施設清掃工

1. 受注者は、排水施設清掃工の施工については、時期、箇所について監督員より**指示**を受けるものとし、完了後は速やかに監督員に**報告**しなければならない。
2. 受注者は、排水施設清掃工の清掃により発生した土砂及び泥土等は、車道や歩道上に飛散させてはならない。
3. 受注者は、排水施設清掃工の施工のために蓋等を取り外ずした場合は、作業終了後速やかに蓋をがたつきのないよう完全に据え付けなければならない。

14-20-6 橋梁清掃工

1. 受注者は、橋梁清掃工の施工については、時期、箇所について監督員より**指示**を受けるものとし、完了後は速やかに監督員に**報告**しなければならない。
2. 受注者は、橋梁清掃工の施工により発生した土砂等は、車道や歩道上に飛散させてはならない。

14-20-7 道路付属物清掃工

1. 受注者は、道路付属物清掃工の施工については、時期、箇所について監督員より**指示**を受けるものとし、完了後は速やかに監督員に**報告**しなければならない。
2. 受注者は、道路付属物清掃工の施工については、洗剤等の付着物を残さないようにしなければならない。
3. 受注者は、標識の表示板、照明器具の灯具のガラス及び反射体、視線誘導標の反射体の清掃については、材質を痛めないように丁寧に布等で拭きとらなければならない。

なお、標識の表示板の清掃については、洗剤を用いず水洗により行わなければならない。

い。

4. 受注者は、標識、照明器具の清掃については、高圧線などにふれることのないように十分注意して行わなければならない。

5. ガードレール機械清掃

(1) 機械清掃作業は、ガードレール面上に付着している汚水・泥土・塵埃及び車両の排気ガスの煤煙等による汚れを洗剤を用いて洗浄するもので、受注者は汚跡及び洗剤等の付着物を残さないように清掃を行わなければならない。

(2) 受注者は、ガードレール清掃車の作業速度については、汚れ等の清掃に適した速度を保つようにしなければならない。

(3) 受注者は、ガードレール清掃車の清掃ブラシにファイバーを使用し、ブラシの消耗が残存部直径約30cmになった場合には、交換しなければならない。

(4) 洗剤は汚れの状態により使用量を調整しなければならない。

(5) 受注者は、ガードレール等の清掃中又は清掃後、支柱の支持状態及び各部材の固定状況等の異常を発見した場合には、速やかに監督員に**連絡**するとともに、簡単なものについてはその場で補修しなければならない。

6. 標識・照明・視線誘導標清掃

(1) 道路標識・道路照明灯機械清掃

①機械清掃作業は、リフト車を標示板、照明灯際に位置させ、標示板・照明ランプに付着している塵埃・車両の排気ガス煤煙等による汚れを、洗剤混合水を使って雑巾等で拭き取るもので、受注者は、汚跡及び洗剤等の付着物を残さないように清掃を行わなければならない。

②受注者は、標示板・照明灯の清掃中又は清掃後、標示板・照明ランプ取付部のゆるみ及びピンの切損部の異常を発見した場合には、速やかに監督員に**報告**するとともに、簡単なものについてはその場で補修しなければならない。

(2) 視線誘導標人力清掃

①人力清掃作業は、視線誘導標に付着している塵埃・車両の排気ガスの煤煙等による汚れを、洗剤混合水を使って雑巾等で拭き取るもので、受注者は、汚跡及び洗剤等の付着物を残さないように清掃を行わなければならない。

②清掃は、**設計図書**に示す場合を除き、反射体及び支柱について行わなければならない。

14-20-8 構造物清掃工

1. 受注者は、構造物清掃工の施工については、時期、箇所、方法等について監督員より**指示**を受けるとし、完了後は速やかに監督員に**報告**しなければならない。

2. 受注者は、構造物清掃工の施工については、付随する非常用設備等を破損したり、浸水等により機能を低下させないように行なわなければならない。

3. 受注者は、構造物清掃工の施工については、清掃による排水等が車道及び歩道に流出しないよう側溝や暗渠の排水状況を点検のうえ良好な状態に保たなければならない。

4. トンネル機械清掃

(1) 機械清掃パーティは、表14-4の構成を基本とする。

表14-4 機械清掃構成パーティ

区分	ブラシ式
構成	トンネル清掃車 1 台
	散水車 1 台

- (2) トンネル清掃作業はトンネル側壁部に付着している油埃・泥等の汚れを洗剤を用いて洗浄するもので、受注者は、汚跡及び洗剤等の付着物を残さないように清掃を行わなければならない。
- 受注者は、機械清掃に先立ち、トンネル清掃車の清掃進路を妨げる障害物を除去し、清掃を容易にできるようにしなければならない。
- (3) 受注者は、トンネル清掃車の清掃ブラシにファイバーを使用し、ブラシの消耗が残存部直径約25cmになった場合には、ブラシを交換しなければならない。
- (4) 洗剤は汚れの状態により使用量を調整しなければならない。
- (5) 受注者は、トンネル清掃車で清掃が適切でない非常用施設・照明灯等の付近を、人力(雑巾・洗車ブラシ等)にて清掃しなければならない。
- (6) 受注者は、トンネルの清掃中又は清掃後、側溝蓋の破損・覆工・坑門工・換気装置・非常用施設・照明灯等の異常を発見した場合には、速やかに監督員に**報告**するものとする。

第21節 植栽維持工

14-21-1 一般事項

1. 本節は、植栽維持工として樹木・芝生管理工その他これらに類する工種について定める。
2. 受注者は、植栽維持工の施工後の出来高確認の方法について、施工前に監督員の**指示**を受けなければならない。
3. 受注者は、植栽維持工の施工については、施工箇所以外の樹木等に損傷を与えないように行わなければならない。また、植樹、掘取りにあたっては、樹木の根、枝、葉等に損傷を与えないように施工しなければならない。
4. 植栽維持工の施工による発生材の処理は、第3編2-9-15運搬処理工の規定による。
5. 受注者は、工事完了後監督員から「緑花木台帳」作成に伴う資料の請求があった場合には、直ちに関係資料を**提示**又は**提出**しなければならない。

14-21-2 材料

植栽維持工の材料は、第3編2-17-2材料の規定による。

14-21-3 樹木・芝生管理工

樹木・芝生管理工の施工については、第3編2-17-3樹木・芝生管理工の規定による。

第22節 除草工

14-22-1 一般事項

1. 本節は、除草工として道路除草工その他これらに類する工種について定める。
2. 受注者は、除草工の施工後の出来高確認の方法について、施工前に監督員の**指示**を受けなければならない。
3. 除草工の施工による発生材の処理は、第3編2-9-15運搬処理工の規定による。

14-22-2 道路除草工

1. 受注者は、道路除草工の施工については、時期、箇所について監督員より**指示**を受けるものとし、完了後は速やかに監督員に**報告**しなければならない。
2. 受注者は、道路除草工の施工にあたり、路面への草等の飛散防止に努めるものとし、刈り取った草等を交通に支障のないように、速やかに処理しなければならない。
3. 受注者は、除草に先だち、竹・雑木等の伐採を行うとともに、空缶等の異物を除去する等の清掃を行わなければならない。
4. 受注者は、刈り取った草が路面に飛散するおそれのある中央分離帯・路肩等ではその日のうちに、また法面では速やかに片付けなければならない。
5. 受注者は、除草中又は跡片付中に法面に陥没・亀裂等の異常を発見した場合は、速やかに監督員に**報告**するものとする。

第23節 冬期対策施設工

14-23-1 一般事項

1. 本節は、冬期対策施設工として冬期安全施設工その他これらに類する工種について定める。
2. 受注者は、冬期対策施設工の施工については、施工箇所以外の部分に損傷を与えないように行わなければならない。
3. 冬期対策施設工の施工による発生材の処理は、第3編2-9-15運搬処理工の規定による。

14-23-2 冬期安全施設工

1. 受注者は、冬期安全施設工の施工については、時期、箇所について監督員より**指示**を受けるものとし、完了後は速やかに監督員に**報告**しなければならない。
2. 受注者は、スノーポールを設置については、立て込み角度及び方向が交通に支障なく、十分な誘導効果が得られるようにしなければならない。
3. 受注者は、看板の設置については、設置位置及び方向が交通に支障なく、十分に確認できるようにしなければならない。
4. 防雪柵の施工については、第10編1-11-6防雪柵工の規定による。

第24節 応急処理工

14-24-1 一般事項

1. 本節は、応急処理工として応急処理作業工その他これらに類する工種について定める。
2. 受注者は、応急処理工の施工については、施工箇所以外の部分に損傷を与えないように行わなければならない。

3. 応急処理工の施工による発生材の処理は、第3編2-9-15運搬処理工の規定による。

14-24-2 応急処理事業工

応急処理事業工の時期、箇所、作業内容は、**設計図書**及び監督員の**指示**によるものとし、完了後は速やかに監督員に**報告**しなければならない。

第10編 道路編

第15章 雪寒

第1節 適用

1. 本章は、道路工事における除雪工、仮設工その他これらに類する工種について適用する。
2. 仮設工は第3編第2章第10節仮設工の規定による。
3. 本章に特に定めのない事項については、第1編共通編、第2編材料編、第3編土木工事共通編の規定による。
4. 受注者は、雪寒の施工にあたっては、安全かつ円滑な交通を確保するため道路を良好な状態に保つよう維持しなければならない。
5. 受注者は、工事区間内での事故防止のため必要があると認めるときは、臨機の措置をとらなければならない。また、受注者は、措置をとった場合には、その内容を直ちに監督員に**通知**しなければならない。

第2節 適用すべき諸基準

受注者は、**設計図書**において特に定めのない事項については、以下の基準類による。これにより難しい場合は、監督員の**承諾**を得なければならない。なお、基準類と**設計図書**に相違がある場合は、原則として**設計図書**の規定に従うものとし、疑義がある場合は監督員と**協議**しなければならない。

日本建設機械化協会 除雪・防雪ハンドブック（除雪編）	（平成16年12月）
日本道路協会 道路維持修繕要綱	（昭和53年7月）
日本建設機械化協会 除雪・防雪ハンドブック（防雪編）	（平成16年12月）
日本道路協会 道路防雪便覧	（平成2年5月）
日本道路協会 舗装設計施工指針	（平成18年2月）
日本道路協会 舗装の構造に関する技術基準・同解説	（平成13年9月）
日本道路協会 舗装施工便覧	（平成18年2月）
日本みち研究所 補訂版道路のデザイナー—道路デザイン指針（案）とその解説	（平成29年11月）
日本みち研究所 景観に配慮した道路附属物等ガイドライン	（平成29年11月）

第3節 除雪工

15-3-1 一般事項

1. 本節は、除雪工として一般除雪工、運搬除雪工、凍結防止工、歩道除雪工、安全処理工、雪道巡回工、待機補償費、保険費、除雪機械修理工その他これらに類する工種について定める。
2. 除雪工においては、施工計画書へ以下に示す事項を記載しなければならない。なお、第1編1-1-4施工計画書第1項において規定している計画工程表については、記載

しなくてよいものとする。

(1) 情報連絡体制（氏名、職名及び連絡方法）

(2) 機械配置計画

3. 受注者は、除雪工において、工事区間の通行規制を行う必要がある場合は、通行規制を行う前に**設計図書**に関して監督員と**協議**しなければならない。

4. 除雪工における作業時間帯による作業区分は、表15-1のとおりとする。

表15-1 作業区分

作業区分	作業時間帯
昼間作業	7時00分～19時00分
夜間作業	19時00分～7時00分

5. 受注者は、異常降雪時を除き常時2車線以上の幅員を確保することを目標とし、施工しなければならない。

なお、異常降雪時における目標は、監督員の**指示**によるものとする。

6. 受注者は、除雪工の各作業の開始時期については、監督員の**指示**によるものとし、作業終了後は速やかに監督員に**報告**しなければならない。

ただし、雪崩の発生、局地的な降雪等の異常時は、速やかに作業を開始し、速やかに監督員に**報告**しなければならない。

7. 受注者は、各作業の終了後、速やかに作業の終了と作業時の状況を監督員に**連絡**するものとし、翌日までに**設計図書**に示す様式により除雪作業日報、運転記録紙等を監督員に**提出**しなければならない。

また、各月の終了後、速やかに**設計図書**に示す様式により除雪月報を監督員に**提出**しなければならない。

8. 受注者は、工事期間中は毎日、作業内容及び気象、道路状況について、監督員に**報告**しなければならない。なお、観測及び報告時間、報告方法は**設計図書**によらなければならない。

9. 受注者は、施工区間の道路及び道路付属物等について、工事着手前に作業上支障となる箇所を把握を行い、事故の防止につとめなければならない。

10. 受注者は、除雪機械が故障、事故等により除雪作業が出来ない場合は、速やかに監督員に**連絡し指示**を受けなければならない。

11. 受注者は、除雪工の施工については、一般交通、歩行者等の安全に十分注意しなければならない。

15-3-2 材料

受注者は、支給品以外の凍結防止剤を使用する場合、凍結防止工に使用する凍結防止剤については、施工前に監督員に品質を証明する資料の**確認**を受けなければならない。

15-3-3 一般除雪工

受注者は、一般除雪工を実施する時期、箇所、施工方法について、監督員の**指示**を受けなければならない。

15-3-4 運搬除雪工

1. 運搬除雪工を実施する時期、箇所、施工方法は、監督員の**指示**によるものとする。
2. 受注者は、運搬除雪工における雪捨場所及び雪捨場所の整理等について、現地の状況により**設計図書**に定められた雪捨場所及び雪捨場所の整理等に支障がある場合は、**設計図書**に関して監督員と**協議**しなければならない。

15-3-5 凍結防止工

1. 受注者は、凍結防止剤の散布については、実施する時期、箇所、方法散布量について、監督員の**指示**を受けなければならない。
2. 受注者は、凍結防止剤の散布については、一般通行車両等へ凍結防止剤が飛び散らないようにしなければならない。
3. 受注者は、散布車両により固形式の凍結防止剤を散布した場合は、作業終了時にホップ内に固形剤を残さないようにするものとし、防錆のため水洗い乾燥をしなければならない。
4. 受注者は、凍結防止剤の保管等については、「除雪・防雪ハンドブック（除雪編）8. 5. 8貯蔵及び積み込み」（日本建設機械化協会、平成16年12月）の規定による。これにより難しい場合は、監督員の**承諾**を得なければならない。
5. 凍結防止剤の使用量の確認方法は、**設計図書**または監督員の**指示**によるものとする。

15-3-6 歩道除雪工

1. 受注者は、歩道除雪工を実施する時期、箇所、施工方法について監督員の**指示**を受けなければならない。
2. 受注者は、クローラ・ハンドガイド型除雪機により施工を行う場合は、「歩道除雪機安全対策指針（案）」（建設省、昭和63年10月）を参考とする。

15-3-7 安全処理工

1. 受注者は、雪庇処理、つらら処理、人工雪崩を実施する箇所は、監督員の**指示**を受けなければならない。また、実施時期、施工方法については、施工計画書に記載しなければならない。
2. 人工雪崩の施工については、「除雪・防雪ハンドブック（防雪編）6. 2. 5雪崩の処理」（日本建設機械化協会、平成16年12月）の規定による。これにより難しい場合は、監督員の**承諾**を得なければならない。

15-3-8 雪道巡回工

1. 雪道通常巡回は、**設計図書**に示された工事区間について、除雪工を的確に行い、冬期交通を円滑に確保するため、主として以下の事項について情報収集を行うものとする。
 - (1) 路面状況
 - (2) 降雪及び積雪状況
 - (3) 雪崩危険箇所等の状況
 - (4) 雪庇状況
 - (5) 交通状況
 - (6) その他、防雪施設等の状況
2. 雪道通常巡回の実施時期は、**設計図書**または監督員の**指示**による。
3. 受注者は、雪道通常巡回中に道路交通に異常が生じている場合または異常が生ずる恐

れがある場合は、直ちに監督員へ**連絡**し、その処置について**指示**を受けなければならない。

4. 受注者は、雪道通常巡回終了後速やかに、**設計図書**に定める様式により巡回日誌を監督員に**提出**しなければならない。
5. 雪道緊急巡回は、監督員の**指示**する実施時期及び箇所について、監督員の**指示**する内容の情報収集及び**連絡**を行うものとする。
6. 雪道通常巡回及び雪道緊急巡回の巡回員は、現地状況に精通した主任技術者または同等以上の者でなければならない。

なお、緊急の場合などで監督員が**承諾**した場合を除き、巡回員は巡回車の運転手を兼ねてはならない。

15-3-9 待機補償費

1. 待機費とは、**設計図書**または監督員の**指示**により、除雪作業の出動のために待機させた、情報連絡・作業管理を行う世話役と運転要員に対する費用のうち、除雪作業がなかった時間帯に係る費用で、対象時間、待機人員は**設計図書**によるものとする。
2. 待機の期間、待機時間、待機人員及び内容は、**設計図書**または監督員の**指示**によるものとする。
3. 受注者は、待機期間中、世話役を除雪基地に待機させ、雪に関する情報、交通情報の収集整理をするとともに、除雪作業が必要となる場合に備え、監督員との連絡体制を確保しなければならない。
4. 受注者は、待機期間中、待機対象の除雪機械の運転要員等を除雪基地で常に出動できる状態で待機させなければならない。

15-3-10 保険費

受注者は、除雪機械について自動車損害保険に加入するものとし、関係書類を保管し、監督員から請求があった場合は、速やかに**提示**しなければならない。

15-3-11 除雪機械修理工

1. 受注者は、除雪機械及び付属品等が、故障、損耗等により正常な作業が出来ないまたはそのおそれがある場合は、監督員に**報告**し、**指示**を受けなければならない。
2. 除雪機械の修理内容は、**設計図書**または監督員の**指示**によるものとする。

第10編 道路編

第16章 道路修繕

第1節 適用

1. 本章は、道路工事における工場製作工、工場製品輸送工、道路土工、舗装工、排水構造物工、縁石工、防護柵工、標識工、区画線工、道路植栽工、道路付属施設工、軽量盛土工、擁壁工、石・ブロック積（張）工、カルバート工、法面工、落石雪害防止工、橋梁床版工、鋼桁工、橋梁支承工、橋梁付属物工、横断歩道橋工、橋脚巻立て工、現場塗装工、トンネル工、構造物撤去工、仮設工、その他これらに類する工種について適用する。
2. 道路土工は第1編第2章第4節道路土工、構造物撤去工は第3編第2章第9節構造物撤去工、第3編第2章第8節工場製品輸送工、第3編第2章第10節仮設工の規定による。
3. 本章に定めのない事項については、第1編共通編、第2編材料編、第3編土木工事共通編及び本編第1章～第11章の規定による。
4. 受注者は、道路修繕の施工にあたっては、安全かつ円滑な交通を確保するため道路を良好な状態に保つようしなければならない。
5. 受注者は、工事区間内での事故防止のため、やむを得ず臨機の処置を行う必要がある場合は、第1編1-1-41臨機の措置の規定に基づき処置しなければならない。

第2節 適用すべき諸基準

受注者は、**設計図書**において特に定めのない事項については、以下の基準類による。これにより難しい場合は、監督員の**承諾**を得なければならない。なお、基準類と**設計図書**に相違がある場合は、原則として**設計図書**の規定に従うものとし、疑義がある場合は監督員と**協議**しなければならない。

日本道路協会	道路維持修繕要綱	(昭和53年7月)
日本道路協会	鋼道路橋防食便覧	(平成26年3月)
日本道路協会	舗装調査・試験法便覧	(平成31年3月)
日本道路協会	舗装再生便覧	(平成22年11月)
日本道路協会	道路橋補修便覧	(昭和54年2月)
日本道路協会	舗装施工便覧	(平成18年2月)
日本道路協会	舗装の構造に関する技術基準・同解説	(平成13年9月)
日本道路協会	舗装設計施工指針	(平成18年2月)
日本道路協会	舗装設計便覧	(平成18年2月)
日本みち研究所	補訂版道路のデザイナー—道路デザイン指針（案）とその解説	(平成29年11月)
日本みち研究所	景観に配慮した道路付属物等ガイドライン	(平成29年11月)

第3節 工場製作工

16-3-1 一般事項

1. 本節は、工場製作工として床版補強材製作工、桁補強材製作工、落橋防止装置製作工、RC橋脚巻立て鋼板製作工その他これらに類する工種について定める。
2. 受注者は、原寸、工作、溶接、仮組立に関する事項を施工計画書に記載しなければならない。
3. 受注者は、鋳鉄品及び鋳造品の使用にあたっては、**設計図書**に示す形状寸法のもので、有害なキズまたは著しいひずみがないものを使用しなければならない。

16-3-2 材料

材料については、第3編2-12-2材料の規定による。

16-3-3 床版補強材製作工

床版補強材製作工の施工については、第3編2-12-3桁製作工の規定による。

16-3-4 桁補強材製作工

桁補強材製作工の施工については、第3編2-12-3桁製作工の規定による。

16-3-5 落橋防止装置製作工

落橋防止装置製作工の施工については、第3編2-12-6落橋防止装置製作工の規定による。

16-3-6 RC橋脚巻立て鋼板製作工

1. RC橋脚巻立て鋼板製作工の施工については、第3編2-12-3桁製作工の規定による。
2. 鋼板製作
 - (1) 受注者は、橋脚の形状寸法を計測し、鋼板加工図の作成を行い、**設計図書**に関して監督員の**承諾**を得なければならない。
 - (2) 鋼板の加工は、工場で行うものとする。
 - (3) 工場塗装工の施工については、第3編2-12-11工場塗装工の規定による。なお、塗装種類、回数、使用量は**設計図書**によるものとする。
 - (4) 受注者は、鋼板固定用等の孔あけは、正確な位置に直角に行わなければならない。
3. 型鋼製作
 - (1) 受注者は、フーチングアンカー筋の位置を正確に計測し、加工図を作成し、**設計図書**に関して監督員の**承諾**を得なければならない。
 - (2) 形鋼の加工は、工場で行うものとする。
 - (3) 工場塗装工の施工については、第3編2-12-11工場塗装工の規定による。なお、塗装種類、回数、使用量は**設計図書**によるものとする。

第4節 工場製品輸送工

16-4-1 一般事項

本節は、工場製品輸送工として、輸送工その他これらに類する工種について定める。

16-4-2 輸送工

輸送工の施工については、第3編2-8-2輸送工の規定による。

第5節 舗装工

16-5-1 一般事項

1. 本節は、舗装工として、路面切削工、舗装打換え工、オーバーレイ工、路上再生工、薄層カラー舗装工その他これらに類する工種について適用する。
2. 受注者は、舗設作業中に生じる段差を以下により処理しなければならない。
 なお、舗設段差の摺付に使用した合材を、次の舗設に先だって取り除き、清掃してからでなければ次の舗装を行ってはならない。
 - (1) 縦断段差
 縦断方向の段差は、一般交通の用に供さなければならない場合には、舗設中の合材により1：20以上の勾配で摺付けるものとする。
 また、縦断方向の摺付は、本線舗装と同時施工するものとし、締固めも同機種で行わなければならない。
 - (2) 横断段差
 横断方向の段差は、生じないように施工するものとし、やむを得ず横断方向に段差を付した状態で一般交通の用に供さなければならない場合には、舗設中の合材により、1：5程度で摺付けなければならない。
 - (3) 支道摺付・路肩摺付
 支道摺付は、本線舗装と並行して行うものとし、本線舗装と支道の段差をつけないよう施工しなければならない。やむを得ず段差が生じる場合の摺付勾配は1：10程度とし、適切な保安施設を設置しなければならない。
3. 受注者は、本線舗装の起終点摺付については、アスファルト合材の飛散等のないように、密着させなければならない。

16-5-2 材料

1. 路上再生セメント・アスファルト乳剤安定処理を行う場合に使用するアスファルト乳剤は、ノニオン系アスファルト乳剤（MN-1）とし、表16-1の規格に適合するものとする。

表16-1 セメント混合用アスファルト乳剤の規格

((社)日本道路協会規格)

種類及び記号		ノニオン乳剤・MN-1
エングラード (25℃)		2~30
ふるい残留分 (1.18mm) %		0.3以下
セメント混合性 %		1.0以下
蒸発残留分 %		57以上
蒸発残留物	針入度 (25℃)	60を超え300以下
	トルエン可溶分 %	97以上
貯留安定度 (24時間) %		1以下

[注]試験方法は、舗装調査・試験法便覧1-3アスファルト乳剤の試験によるものとする。

2. 路上表層再生工に使用する新規アスファルト混合物の規定は、第3編2-6-3アスファルト舗装の材料のうち該当する項目によるものとする。

16-5-3 路面切削工

路面切削工の施工については、第3編2-6-15路面切削工の規定による。

16-5-4 舗装打換え工

舗装打換え工の施工については、第3編2-6-16舗装打換え工の規定による。

16-5-5 切削オーバーレイ工

切削オーバーレイ工の施工については、第3編2-6-15路面切削工の規定による。

16-5-6 オーバーレイ工

オーバーレイ工の施工については、第3編2-6-17オーバーレイ工の規定による。

16-5-7 路上再生工

路上再生工の施工については、第10編14-4-7路上再生工の規定による。

16-5-8 薄層カラー舗装工

薄層カラー舗装工の施工については、第3編2-6-13薄層カラー舗装工の規定による。

16-5-9 グルーピング工

グルーピング工の施工については、第10編14-4-11グルーピング工の規定による。

第6節 排水構造物工

16-6-1 一般事項

1. 本節は、排水構造物工として、作業土工（床掘り・埋戻し）、側溝工、管渠工、集水枿・マンホール工、地下排水工、場所打水路工、排水工その他これらに類する工種について適用する。
2. 受注者は、構造物の撤去については必要最低限で行い、かつ撤去しない部分に損傷を与えないように行わなければならない。

16-6-2 作業土工（床掘り・埋戻し）

作業土工の施工については、第3編2-3-3作業土工（床掘り・埋戻し）の規定による。

16-6-3 側溝工

側溝工の施工については、第10編1-10-3側溝工の規定による。

16-6-4 管渠工

管渠工の施工については、第10編1-10-4管渠工の規定による。

16-6-5 集水枿・マンホール工

集水枿・マンホール工の施工については、第10編1-10-5集水枿・マンホール工の規定による。

16-6-6 地下排水工

地下排水工の施工については、第10編1-10-6地下排水工の規定による。

16-6-7 場所打水路工

場所打水路工の施工については、第10編1-10-7場所打水路工の規定による。

16-6-8 排水工

排水工の施工については、第10編1-10-8排水工（小段排水・縦排水）の規定による。

第7節 縁石工

16-7-1 一般事項

本節は、縁石工として作業土工（床掘り・埋戻し）、縁石工その他これらに類する工種について定める。

16-7-2 作業土工（床掘り・埋戻し）

作業土工の施工については、第3編2-3-3作業土工（床掘り・埋戻し）の規定による。

16-7-3 縁石工

縁石工の施工については、第3編2-3-5縁石工の規定による。

第8節 防護柵工

16-8-1 一般事項

本節は、防護柵工として路側防護柵工、防止柵工、作業土工（床掘り・埋戻し）、ボックスビーム工、車止めポスト工、防護柵基礎工その他これらに類する工種について定める。

16-8-2 作業土工（床掘り・埋戻し）

作業土工の施工については、第3編2-3-3作業土工（床掘り・埋戻し）の規定による。

16-8-3 路側防護柵工

路側防護柵工の施工については、第3編2-3-8路側防護柵工の規定による。

16-8-4 防止柵工

防止柵工の施工については、第3編2-3-7防止柵工の規定による。

16-8-5 ボックスビーム工

ボックスビーム工の施工については、第10編2-8-5ボックスビーム工の規定による。

16-8-6 車止めポスト工

車止めポスト工の施工については、第10編2-8-6車止めポスト工の規定による。

16-8-7 防護柵基礎工

防護柵基礎工の施工については、第3編2-3-8路側防護柵工の規定による。

第9節 標識工

16-9-1 一般事項

本節は、標識工として小型標識工、大型標識工その他これらに類する工種について定める。

16-9-2 材料

1. 標識工で使用する標識の品質規格については、第2編2-12-1道路標識の規定による。
2. 標識工に使用する錆止めペイントは、JIS K 5621（一般用さび止めペイント）からJIS K 5674（鉛・クロムフリーさび止めペイント）に適合するものを用いるものとする。
3. 標識工で使用する基礎杭は、JIS G 3444（一般構造用炭素鋼管）STK400、JIS A 5525（鋼管ぐい）SKK400及びJIS G 3101（一般構造用圧延鋼材）SS400の規格に適合するものとする。

のとする。

4. 受注者は、標示板には**設計図書**に示す位置にリブを標示板の表面にヒズミの出ないようスポット溶接をしなければならない。
5. 受注者は、標示板の下地処理にあたっては脱脂処理を行い、必ず洗浄を行わなければならない。
6. 受注者は、標示板の文字・記号等を「道路標識、区画線及び道路標示に関する命令」（標識令）及び「道路標識設置基準」（国土交通省、令和元年10月）による色彩と寸法で、標示しなければならない。これにより難しい場合は、監督員の**承諾**を得なければならない。

16-9-3 小型標識工

小型標識工の施工については、第3編2-3-6小型標識工の規定による。

16-9-4 大型標識工

大型標識工の施工については、第10編2-9-4大型標識工の規定による。

第10節 区画線工

16-10-1 一般事項

本節は、区画線工として区画線工その他これらに類する工種について定める。

16-10-2 区画線工

区画線工の施工については、第10編2-10-2区画線工の規定による。

第11節 道路植栽工

16-11-1 一般事項

本節は、道路植栽工として道路植栽工その他これらに類する工種について定める。

16-11-2 材料

道路植栽工で使用する材料については、第10編2-11-2材料の規定による。

16-11-3 道路植栽工

道路植栽工の施工については、第10編2-11-3道路植栽工の規定による。

第12節 道路付属施設工

16-12-1 一般事項

本節は、道路付属施設工として境界工、道路付属物工、ケーブル配管工、照明工その他これらに類する工種について定める。

16-12-2 材料

1. 境界工で使用する材料については、第2編2-7-2セメントコンクリート製品の規定による。
2. 踏掛版工で使用する乳剤等の品質規格については、第3編2-6-3アスファルト舗装の材料の規定による。
3. 踏掛版工で使用するラバーシューの品質規格については、**設計図書**によらなければならない。
4. 組立歩道工でプレキャスト床版を用いる場合、床版の品質等は、第2編2-7-2セメントコンクリート製品の規定もしくは、**設計図書**による。

5. 組立歩道工で床版及び支柱に現場塗装を行う場合、塗装仕様は、**設計図書**によるものとする。

16-12-3 境界工

境界工の施工については、第10編 2-12-3 境界工の規定による。

16-12-4 道路付属物工

道路付属物工の施工については、第3編 2-3-10 道路付属物工の規定による。

16-12-5 ケーブル配管工

ケーブル配管及びハンドホールの設置については、第10編 2-5-3 側溝工、2-5-5 集水桝（街渠桝）・マンホール工の規定による。

16-12-6 照明工

照明工の施工については、第10編 2-12-6 照明工の規定による。

第13節 軽量盛土工

16-13-1 一般事項

本節は、軽量盛土工として、軽量盛土工その他これらに類する工種について定める。

16-13-2 軽量盛土工

軽量盛土工の施工については、第3編 2-11-2 軽量盛土工の規定による。

第14節 擁壁工

16-14-1 一般事項

本節は、擁壁工として作業土工（床掘り・埋戻し）、場所打擁壁工、プレキャスト擁壁工その他これらに類する工種について定める。

16-14-2 作業土工（床掘り・埋戻し）

作業土工の施工については、第3編 2-3-3 作業土工（床掘り・埋戻し）の規定による。

16-14-3 場所打擁壁工

場所打擁壁工の施工については、第10編 14-10-3 場所打擁壁工の規定による。

16-14-4 プレキャスト擁壁工

プレキャスト擁壁工の施工については、第3編 2-15-2 プレキャスト擁壁工の規定による。

第15節 石・ブロック積（張）工

16-15-1 一般事項

本節は、石・ブロック積（張）工として作業土工（床掘り・埋戻し）、コンクリートブロック工、石積（張）工その他これらに類する工種について定める。

16-15-2 作業土工（床掘り・埋戻し）

作業土工の施工については、第3編 2-3-3 作業土工（床掘り・埋戻し）の規定による。

16-15-3 コンクリートブロック工

コンクリートブロック工の施工については、第3編 2-5-3 コンクリートブロック工

の規定による。

16-15-4 石積（張）工

石積（張）工の施工については、第3編2-5-5石積（張）工の規定による。

第16節 カルバート工

16-16-1 一般事項

1. 本節は、カルバート工として作業土工（床掘り・埋戻し）、場所打函渠工、プレキャストカルバート工、防水工その他これらに類する工種について定めるものとする。
2. 受注者は、カルバートの施工にあたっては、「道路土工—カルバート工指針 7-1 基本方針」（日本道路協会、平成22年3月）及び「道路土工要領 2-6 構造物の排水施設の設計、2-7 排水施設の施工」（日本道路協会、平成21年6月）の規定による。これにより難い場合は、監督員の**承諾**を得なければならない。
3. 本節でいうカルバートとは、地中に埋設された鉄筋コンクリート製ボックスカルバート及びパイプカルバート（遠心力鉄筋コンクリート管（ヒューム管）、プレストレストコンクリート管（PC管））をいうものとする。

16-16-2 材料

受注者は、プレキャストカルバート工の施工に使用する材料は、**設計図書**によるものとするが、記載なき場合、「道路土工—カルバート工指針 4-4 使用材料、4-5 許容応力度」（日本道路協会、平成22年3月）の規定による。これにより難い場合は、監督員の**承諾**を得なければならない。

16-16-3 作業土工（床掘り・埋戻し）

作業土工の施工については、第3編2-3-3作業土工（床掘り・埋戻し）の規定による。

16-16-4 場所打函渠工

場所打函渠工の施工については、第10編1-9-6場所打函渠工の規定による。

16-16-5 プレキャストカルバート工

プレキャストカルバート工の施工については、第3編2-3-28プレキャストカルバート工の規定による。

16-16-6 防水工

防水工の施工については、第10編1-9-8防水工の規定による。

第17節 法面工

16-17-1 一般事項

1. 本節は、法面工として植生工、法面吹付工、法枠工、法面施肥工、アンカー工、かご工その他これらに類する工種について定める。
2. 法面の施工にあたって、「道路土工一切土工・斜面安定工指針 のり面工編、斜面安定工編」（日本道路協会、平成21年6月）、「道路土工—盛土工指針 5-6 盛土のり面の施工」（日本道路協会、平成22年4月）、「のり枠工の設計・施工指針 第8章吹付枠工、第9章プレキャスト枠工、第10章現場打ちコンクリート枠工、第11章中詰工」（全国特定法面保護協会、平成25年10月）及び「グラウンドアンカー設計・施工基準、

同解説「第7章施工」（地盤工学会、平成24年5月）の規定による。これ以外の施工方法による場合は、施工前に**設計図書**に関して監督員の**承諾**を得なければならない。

16-17-2 植生工

植生工の施工については、第3編2-14-2植生工の規定による。

16-17-3 法面吹付工

法面吹付工の施工については、第3編2-14-3吹付工の規定による。

16-17-4 法枠工

法枠工の施工については、第3編2-14-4法枠工の規定による。

16-17-5 法面施肥工

法面施肥工の施工については、第3編2-14-5法面施肥工の規定による。

16-17-6 アンカー工

アンカー工の施工については、第3編2-14-6アンカー工の規定による。

16-17-7 かが工

かが工の施工については、第3編2-14-7かが工の規定による。

第18節 落石雪害防止工

16-18-1 一般事項

1. 本節は、落石雪害防止工として作業土工（床掘り・埋戻し）、落石防止網工、落石防護柵工、防雪柵工、雪崩予防柵工その他これらに類する工種について定める。
2. 受注者は、落石雪害防止工の施工に際して、斜面内の浮石、転石があり危険と予測された場合、工事を中止し、監督員と**協議**しなければならない。ただし、緊急を要する場合、応急措置をとった後、直ちにその措置内容を監督員に**連絡**しなければならない。
3. 受注者は、工事着手前及び工事中に**設計図書**に示すほかに、当該斜面内において新たな落石箇所を発見した場合には、直ちに**設計図書**に関して監督員と**協議**しなければならない。

16-18-2 材料

受注者は、落石雪害防止工の施工に使用する材料で、**設計図書**に記載のないものについては、**設計図書**に関して監督員に**協議し承諾**を得なければならない。

16-18-3 作業土工（床掘り・埋戻し）

作業土工の施工については、第3編2-3-3作業土工（床掘り・埋戻し）の規定による。

16-18-4 落石防止網工

落石防止網工の施工については、第10編1-11-4落石防止網工の規定による。

16-18-5 落石防護柵工

落石防護柵工の施工については、第10編1-11-5落石防護柵工の規定による。

16-18-6 防雪柵工

防雪柵工の施工については、第10編1-11-6防雪柵工の規定による。

16-18-7 雪崩予防柵工

雪崩予防柵工の施工については、第10編1-11-7雪崩予防柵工の規定による。

第19節 橋梁床版工

16-19-1 一般事項

1. 本節は、橋梁床版工として床版補強工（鋼板接着工法）・（増桁架設工法）、床版増厚補強工、床版取替工、旧橋撤去工その他これらに類する工種について定める。
2. 受注者は、橋梁修繕箇所に異常を発見したときは、**設計図書**に関して監督員と**協議**しなければならない。
3. 受注者は、橋下に異物等を落とさないよう施工しなければならない。
4. 受注者は、工事完了後監督員から「橋梁台帳」又は「立体横断歩道橋台帳」の作成に伴う資料の請求があった場合には、すみやかに関係資料を**提示**又は**提出**しなければならない。
5. 受注者は、完成図面をマイクロフィルムに収め**提出**するものとする。
マイクロフィルムの作成については、第10編3-6-10マイクロフィルム等の規定による。

16-19-2 材料

床版防水膜、伸縮継手、支承、高欄・手摺に使用する材料は、**設計図書**による。

16-19-3 床版補強工（鋼板接着工法）

床版補強工（鋼板接着工法）の施工については、第10編14-14-3床版補強工（鋼板接着工法）の規定による。

16-19-4 床版補強工（増桁架設工法）

床版補強工（増桁架設工法）の施工については、第10編14-14-4床版補強工（増桁架設工法）の規定による。

16-19-5 床版増厚補強工

床版増厚補強工の施工については、第10編14-14-5床版増厚補強工の規定による。

16-19-6 床版取替工

床版取替工の施工については、第10編14-14-6床版取替工の規定による。

16-19-7 旧橋撤去工

旧橋撤去工の施工については、第10編14-14-7旧橋撤去工の規定による。

第20節 鋼桁工

16-20-1 一般事項

本節は、鋼桁工として鋼桁補強工その他これらに類する工種について定める。

16-20-2 材料

床版防水膜、伸縮継手、支承、高欄・手摺に使用する材料は、**設計図書**によらなければならない。

16-20-3 鋼桁補強工

1. 受注者は、作業にあたり周辺部材に損傷を与えないよう施工しなければならない。
2. 現場溶接については、第3編2-3-23現場継手工の規定による。

第21節 橋梁支承工

16-21-1 一般事項

本節は、橋梁支承工として橋梁支承工、P C橋支承工その他これらに類する工種について定める。

16-21-2 材料

床版防水膜、伸縮継手、支承、高欄・手摺に使用する材料は、**設計図書**によらなければならない。

16-21-3 鋼橋支承工

1. 受注者は、既設支承の撤去作業にあたって、他の部分に損傷を与えないように行わなければならない。
2. 受注者は、補修計画について施工計画書に記載しなければならない。なお、**設計図書**に示された条件と一致しない場合は、監督員と**協議**しなければならない。
3. 受注者は、支承取替えにジャッキアップ工法を採用する場合には、上部構造の品質・性能に支障を期たさないようにしなければならない。
4. 鋼橋支承工の施工については、第10編4-5-10支承工の規定による。

16-21-4 P C橋支承工

1. 受注者は、既設支承の撤去作業にあたって、他の部分に損傷を与えないように行わなければならない。
2. 受注者は、補修計画について施工計画書に記載しなければならない。なお、**設計図書**に示された条件と一致しない場合は、監督員と**協議**しなければならない。
3. 受注者は、支承取替えにジャッキアップ工法を採用する場合には、上部構造の品質・性能に支障を期たさないようにしなければならない。
4. P C橋支承工の施工については、第10編4-5-10支承工の規定による。

第22節 橋梁付属物工

16-22-1 一般事項

本節は、橋梁付属物として伸縮継手工、落橋防止装置工、排水施設工、地覆工、橋梁用防護柵工、橋梁用高欄工、検査路工、沓座拡幅工その他これらに類する工種について定める。

16-22-2 材料

床版防水膜、伸縮継手、支承、高欄・手摺に使用する材料は、**設計図書**によるものとする。

16-22-3 伸縮継手工

伸縮継手工の施工については、第10編14-15-2伸縮継手工の規定による。

16-22-4 落橋防止装置工

1. 受注者は、設計時に鉄筋探查器等により配筋状況が確認されていない場合は、工事着手前に鉄筋探查器等により既設上下部構造の落橋防止装置取付部周辺の配筋状況の確認を実施し**報告**しなければならない。
2. 受注者は、アンカーの削孔にあたっては、既設鉄筋やコンクリートに損傷を与えないように充分注意して行わなければならない。
3. 受注者は、アンカー挿入時に何らかの理由によりアンカーの挿入が不可能になった場

合は、**設計図書**に関して監督員と**協議**しなければならない。

4. 受注者は、アンカーボルトの材料納入時に**設計図書**に示す長さ、係、材質について全数確認し、確認資料及び実施状況については、写真、ネガフィルム等を監督員に**提出**するものとする。

5. 受注者は、**設計図書**に基づいて落橋防止装置を施工しなければならない。

16-22-5 排水施設工

排水施設工の施工については、第10編14-15-3排水施設工の規定による。

16-22-6 地覆工

地覆工の施工については、第10編14-15-4地覆工の規定による。

16-22-7 橋梁用防護柵工

橋梁用防護柵工の施工については、第10編4-8-6橋梁用防護柵工の規定による。

16-22-8 橋梁用高欄工

橋梁用高欄工の施工については、第10編4-8-7橋梁用高欄工の規定による。

16-22-9 検査路工

検査路工の施工については、第10編14-15-7検査路工の規定による。

16-22-10 沓座拡幅工

1. 受注者は、沓座拡幅部分を入念にチップングしなければならない。
2. 沓座拡幅部にアンカーボルト取付け穴の位置が鋼板と一致するよう正確にマーキングしなければならない。
3. 鋼製沓座設置については、**設計図書**によらなければならない。

第23節 横断歩道橋工

16-23-1 一般事項

本節は、横断歩道橋工として横断歩道橋工その他これらに類する工種について定める。

16-23-2 材料

床版防水膜、伸縮継手、支承、高欄・手摺に使用する材料は、**設計図書**によるものとする。

16-23-3 横断歩道橋工

横断歩道橋工の施工については、第10編14-16-3横断歩道橋工の規定による。

第24節 橋脚巻立て工

16-24-1 一般事項

本節は、橋脚巻立て工として作業土工（床掘り・埋戻し）、RC橋脚鋼板巻立て工、橋脚コンクリート巻立て工その他これらに類する工種について定める。

16-24-2 材料

床版防水膜、伸縮継手、支承、高欄・手摺に使用する材料は、**設計図書**によるものとする。

16-24-3 作業土工（床掘り・埋戻し）

作業土工の施工については、第3編2-3-3作業土工（床掘り・埋戻し）の規定による。

16-24-4 RC橋脚鋼板巻立て工

1. 受注者は、工事に先立ち、現地を詳細に把握するために現地調査を行い、補強を実施しようとする橋脚および基礎について、形状や鉄筋の位置、添架物や近接する地下構造物等の状況を把握するとともに、海水または鋼材の腐食を促進させる工場排水等の影響や、鋼材の位置する土中部が常時乾湿を繰り返す環境にあるかどうか等を事前に**確認**しなければならない。
2. 受注者は、既設橋脚の鉄筋位置の確認方法については、事前に**設計図書**に関して監督員と**協議**しなければならない。
3. 既設橋脚のコンクリート面は、ディスクサンダー等を用いて表面のレイタンスや付着している汚物等を除去しなければならない。
4. 受注者は、既設コンクリート表面の劣化等の不良部分が著しい場合は、事前に**設計図書**に関して監督員と**協議**しなければならない。
5. 受注者は、充填する無収縮モルタルの中の水分が既設のコンクリートに吸水されるのを防ぐため、柱の表面に吸水防止剤（エマルジョン系プライマー同等品）を塗布しなければならない。
6. 受注者は、フーチング定着アンカー孔の穿孔後、孔内の清掃を十分に行うとともに湧水が発生した場合は、**設計図書**に関して監督員と**協議**しなければならない。
7. 受注者は、アンカー孔及び注入孔等の穴あけ、鋼材の折曲げ加工は、工場で行うことを原則とし、現場で加工する場合は事前に**設計図書**に関して監督員と**協議**しなければならない。
8. 鋼板固定用アンカーは、モルタル注入時の引抜き力に対して確実に抵抗できるように設置するものとする。
9. 受注者は、鋼板固定用アンカー孔内のほこりを確実に除去しなければならない。
10. 受注者は、鋼板固定用アンカー孔穿孔時に橋脚の鉄筋やコンクリートに支障のないよう十分注意し、橋脚面に直角になるよう打設しなければならない。
11. フーチング定着用アンカーは、橋脚の鉄筋およびコンクリートに支障のないよう十分に注意し、垂直に穿孔しなければならない。
12. 受注者は、フーチング定着用アンカー孔穿孔後の孔内は十分に乾燥し、ほこり等は確実に除去してからエポキシ系樹脂を注入し、アンカーを定着させなければならない。
13. フーチング定着用アンカー孔穿孔は、削岩機によるものとする。
14. 鋼板の位置は、コンクリート面と鋼板との間隔を平均30mmに保つのを標準とし、鋼板固定用アンカーボルトにて締付け固定するものとする。
15. 鋼板の注入パイプ用孔の形状は、注入方法に適合したものとし、その設置間隔は、100cmを標準とする。
16. 鋼板下端及び鋼板固定用ボルト周りのシールは、シール用エポキシ系樹脂でシールし、注入圧に対して十分な強度を有し、かつ注入モルタルが漏れないようにするものとする。また、美観にも留意してシールにするものとする。
17. 無収縮モルタルの配合において使用する水は、コンクリート用水を使用するものとし、所定のコンシステンシーが得られるように水量を調整するものとする。
18. 無収縮モルタルの練り混ぜは、グラウトミキサーまたはハンドミキサーにて行うのを

原則とする。

19. モルタルの練り上がり温度は、10℃～30℃を標準とするが、この範囲外での練り混ぜ温度となる場合は、温水や冷水を用いる等の処置を講ずるものとする。
20. 無収縮モルタルを連続して注入する高さは、注入時の圧力およびモルタルによる側圧等の影響を考慮して、3 m以下を標準とする。また、必要により補強鋼板が所定の位置、形状を確保できるように治具等を使用して支持するものとする。
21. 無収縮モルタルの注入は、シール用エポキシ系樹脂の硬化を確認後、補強鋼板の変形等の異常がないことを確認しながら注入ポンプにて低い箇所の注入パイプより丁寧に圧入するものとする。各々の注入パイプから流出するモルタルを確認後、順次パイプを閉じ、チェックハンマー等で充填が確認されるまで圧入を続け、鋼板上端から下方に平均2 cmの高さまで圧入するものとする。

注入に際して、モルタル上昇面には流動勾配が発生するため、木製ハンマー等で鋼板表面を叩き、上昇面の平坦性を促してモルタルの充填性を確保するものとする。

注入したモルタルが硬化した後、注入パイプの撤去とシール用エポキシ系樹脂による当該箇所の穴埋め、及び鋼板上端のシール仕上げを行うものとする。
22. 受注者は、注入を完了した鋼板について、硬化前に鋼板単位毎に番号を付けてチェックハンマー等で注入の確認を行い、未充填箇所が認められた場合は、直ちに再注入を行わなければならない。なお、注入後の確認書（チェックリスト）を監督員に工事完成時に**提出**しなければならない。
23. 受注者は、海水や腐食を促進させる工場排水等の影響や常時乾湿を繰り返す環境にある土中部の鋼材の防食処理については、事前に**設計図書**に関して監督員と**協議**しなければならない。
24. 根巻きコンクリート及び中詰めコンクリートのシーリング箇所は、コンクリート打設後10日以上経た表面のレイタンス、汚れ、油脂分をサンダーやワイヤブラシ、シンナーを含ませた布等で除去し、コンクリート面の乾燥状態を確認した後、コンクリート面用プライマーを塗布するものとする。
25. 受注者は、鋼板面の汚れや油脂分を除去し、表面の乾燥状態を確認した後、鋼板両面用のプライマーを塗布しなければならない。
26. 受注者は、プライマー塗布に先立ち、シーリング部分の両脇にマスキングテープを貼って養生を行い、周囲を汚さないように注意して施工しなければならない。
27. 受注者は、施工中、特にコンクリートへのアンカー孔の穿孔と橋脚面の下地処理のために発生する騒音と粉じんについては、第1編総則1-1-30環境対策の規定によらなければならない。

なお、環境対策のために工法の変更等が必要な場合は、**設計図書**に関して監督員と**協議**しなければならない。
28. 受注者は、現場溶接部の試験及び検査を、表16-2により実施し、その結果を工事完成時に監督員に**提出**しなければならない。

表16-2 現場溶接部の試験・検査基準

試験項目	試験方法	規格値（評価基準）	検査基準
外 観 検 査		ビード部分に“われ”がないこと、およびその幅、高さに大きな変化がないこと	検査は全溶接箇所を対象とする。
超音波探傷試験	JIS Z 3060	JISZ3060に規定するM検出レベル3類以上	重要部位は当該溶接延長の10%以上、一般部位は同じく5%以上の抜取りによる検査を行う。 1箇所当たりの検査長は30cm以上とする。
浸透探傷試験	JIS Z 2343 -1, 2, 3, 4	ビード部分に“われ”がないこと。	外観検査の結果、ビード部分に“われ”の疑いがある箇所を対象とする。

[注1]重要部位は、円形柱下端の鉛直継手部（フーチング上面から上に直径Dの範囲）および矩形柱下端の円形鋼板の継手部を指し、その他を一般部位とする。

[注2]超音波探傷試験の検査箇所は、監督員の**指示**による。

29. 超音波探傷試験の検査技術者は、（一社）日本非破壊検査協会「NDIS0601非破壊検査技術者認定規定」により認定された2種以上の有資格者とする。
30. 表16-2の試験、検査で不合格箇所が出た場合は、同一施工条件で施工されたとみなされる溶接線全延長について検査を実施する。なお、不合格箇所の処置については、**設計図書**に関して監督員に**承諾**を得るものとする。
31. 受注者は、補修溶接した箇所は、再度外観検査及び超音波探傷試験を実施しなければならない。
32. 補強鋼板と橋脚コンクリートの隙間の充填材にエポキシ系樹脂を用いる場合には、事前に**設計図書**に関して監督員と**協議**するものとする。

16-24-5 橋脚コンクリート巻立て工

1. 橋脚コンクリート巻立て工の施工については、第1編第3章の無筋・鉄筋コンクリートの規定による。
2. 受注者は、工事に先立ち、現地を詳細に把握するために現地調査を行い、補強を実施しようとする橋脚及び基礎について、形状や添架物、近接する地下構造物等の状況を把握するとともに、影響を与えないように施工しなければならない。
3. 受注者は、鉄筋を既設橋脚に定着させるための削孔を行う場合には、鉄筋位置を**確認**し、損傷を与えないように施工しなければならない。
4. 受注者は、既設橋脚と新たに巻き立てる鉄筋コンクリートの一体化を図るために、確実な表面処理を行うものとし、ウォータージェット工法もしくは、バキュームブラスト工法を標準とする。

5. 受注者は、既設コンクリート表面の劣化等の不良部分が著しい場合は、事前に**設計図書**に関して監督員と**協議**しなければならない。
6. 施工中、特にコンクリートへの削孔と橋脚面の下地処理のために発生する騒音と粉じんについては、第1編総則1-1-30環境対策の規定による。なお、環境対策のために工法の変更等が必要な場合は、**設計図書**に関して監督員と**協議**するものとする。

第25節 現場塗装工

16-25-1 一般事項

1. 本節は、現場塗装工として橋梁塗装工、道路付属構造物塗装工、張紙防止塗装工、コンクリート面塗装工その他これらに類する工種について定める。
2. 受注者は、同種塗装工事に従事した経験を有する塗装作業者を工事に従事させなければならない。

16-25-2 材料

現場塗装の材料については、第3編2-12-2材料の規定による。

16-25-3 橋梁塗装工

橋梁塗装工の施工については、第10編14-17-3橋梁塗装工の規定による。

16-25-4 道路付属構造物塗装工

付属物塗装工の施工については、第10編14-17-3橋梁塗装工の規定による。

16-25-5 張紙防止塗装工

張紙防止塗装工の施工については、第10編14-17-5張紙防止塗装工の規定による。

16-25-6 コンクリート面塗装工

コンクリート面塗装工の施工については、第3編2-3-11コンクリート面塗装工の規定による。

第26節 トンネル工

16-26-1 一般事項

1. 本節は、トンネル工として内装板工、裏込注入工、漏水対策工その他これらに類する工種について定める。
2. 受注者は、トンネル内の作業については、一酸化炭素濃度等作業環境に注意をし施工しなければならない。
3. 受注者は、作業中の照明設備を適切に配置し、一般交通の支障とならないよう施工をしなければならない。
4. 受注者は、トンネル修繕箇所に変異を発見したときは、監督員と**設計図書**に関して監督員と**協議**しなければならない。
5. 受注者は、完成図面、関係資料等について県の定めた要領により「道路トンネルマイクロフィルム」を作成し、**提出**するものとする。また、工事完了後監督員から「トンネル台帳」作成に伴う資料の請求があった場合には、すみやかに関係資料を**提示**または**提出**しなければならない。

16-26-2 材料

内装板に使用する材料は、**設計図書**によるものと、その他の材料については、第2編材

料編の規定による。

16-26-3 内装板工

内装板工の施工については、第10編14-18-2内装板工の規定による。

16-26-4 裏込注入工

裏込注入工の施工については、第10編14-18-3裏込注入工の規定による。

16-26-5 漏水対策工

漏水対策工の施工については、第10編14-18-4漏水対策工の規定による。

第11編 公園編	9
第1章 基盤整備	9
第1節 適用	9
第2節 適用すべき諸基準	9
第3節 敷地造成工	10
1-3-1 一般事項.....	10
1-3-2 表土保全工.....	10
1-3-3 整地工.....	10
1-3-4 掘削工.....	11
1-3-5 盛土工.....	11
1-3-6 路体盛土工.....	11
1-3-7 路床盛土工.....	11
1-3-8 法面整形工.....	11
1-3-9 路床安定処理工.....	11
1-3-10 置換工.....	11
1-3-11 サンドマット工.....	11
1-3-12 バーチカルドレーン工.....	11
1-3-13 残土処理工.....	11
第4節 公園土工	11
1-4-1 一般事項.....	11
1-4-2 小規模造成工.....	11
1-4-3 残土処理工.....	12
第5節 植栽基盤工	12
1-5-1 一般事項.....	12
1-5-2 材料.....	12
1-5-3 透水層工.....	13
1-5-4 土層改良工.....	13
1-5-5 土性改良工.....	14
1-5-6 表土盛土工.....	14
1-5-7 人工地盤工.....	15
1-5-8 造形工.....	15
第6節 法面工	15
1-6-1 一般事項.....	15
1-6-2 材料.....	16
1-6-3 法面ネット工.....	16
1-6-4 植生工.....	16
1-6-5 法枠工.....	16
1-6-6 編柵工.....	16
1-6-7 かご工.....	16
第7節 軽量盛土工	17

1-7-1	一般事項	17
1-7-2	軽量盛土工	17
第8節	擁壁工	17
1-8-1	一般事項	17
1-8-2	材 料	17
1-8-3	作業土工（床掘り・埋戻し）	17
1-8-4	場所打擁壁工	17
1-8-5	プレキャスト擁壁工	17
1-8-6	補強土壁工	17
1-8-7	コンクリートブロック工	17
1-8-8	石 積 工	18
1-8-9	土留め工	23
第9節	公園カルバート工	23
1-9-1	一般事項	23
1-9-2	材 料	23
1-9-3	作業土工（床掘り・埋戻し）	23
1-9-4	場所打函渠工	23
1-9-5	プレキャストカルバート工	24
第10節	公園施設等撤去・移設工	24
1-10-1	一般事項	24
1-10-2	公園施設撤去工	24
1-10-3	移 設 工	24
1-10-4	伐 採 工	24
1-10-5	発生材再利用工	25
第2章	植 栽	26
第1節	適 用	26
第2節	適用すべき諸基準	26
第3節	植 栽 工	26
2-3-1	一般事項	26
2-3-2	材 料	28
2-3-3	高木植栽工	33
2-3-4	中低木植栽工	34
2-3-5	特殊樹木植栽工	34
2-3-6	地被類植栽工	34
2-3-7	草花種子散布工	34
2-3-8	播 種 工	35
2-3-9	花壇植栽工	35
2-3-10	樹木養生工	35
2-3-11	樹名板工	35
2-3-12	根囲い保護工	35

2-3-13	芝生保護工	35
2-3-14	壁面緑化施設工	36
第4節	移植工	36
2-4-1	一般事項	36
2-4-2	材 料	38
2-4-3	根回し工	38
2-4-4	高木移植工	38
2-4-5	根株移植工	38
2-4-6	中低木移植工	39
2-4-7	地被類移植工	39
2-4-8	樹木養生工	39
2-4-9	樹名板工	39
2-4-10	根囲い保護工	39
第5節	樹木整姿工	39
2-5-1	一般事項	39
2-5-2	材 料	39
2-5-3	高中木整姿工	40
2-5-4	低木整姿工	41
2-5-5	樹勢回復工	41
第6節	公園施設等撤去・移設工	41
2-6-1	公園施設撤去工	41
2-6-2	移設工	41
2-6-3	伐採工	42
2-6-4	発生材再利用工	42
第3章	施設整備	43
第1節	適 用	43
第2節	適用すべき諸基準	43
第3節	給水設備工	44
3-3-1	一般事項	44
3-3-2	材 料	45
3-3-3	水栓類取付工	46
3-3-4	貯水施設工	46
3-3-5	循環設備工	47
3-3-6	散水施設工	49
3-3-7	消火栓工	49
3-3-8	給水設備修繕工	49
3-3-9	作業土工（床掘り・埋戻し）	49
3-3-10	給水管路工	49
第4節	雨水排水設備工	51
3-4-1	一般事項	51

3-4-2	材 料	51
3-4-3	調整池工	52
3-4-4	貯留施設工	52
3-4-5	作業土工（床掘り・埋戻し）	52
3-4-6	側 溝 工	52
3-4-7	管 渠 工	53
3-4-8	集水柵・マンホール工	54
3-4-9	地下排水工	55
3-4-10	公園水路工	55
第5節 汚水排水設備工		55
3-5-1	一般事項	55
3-5-2	材 料	55
3-5-3	作業土工（床掘り・埋戻し）	56
3-5-4	管 渠 工	56
3-5-5	汚水柵・マンホール工	56
3-5-6	浄化槽工	56
第6節 電気設備工		57
3-6-1	一般事項	57
3-6-2	材 料	57
3-6-3	照明設備工	58
3-6-4	放送設備工	58
3-6-5	監視カメラ設置工	58
3-6-6	電気設備修繕工	58
3-6-7	作業土工（床掘り・埋戻し）	58
3-6-8	電線管路工	58
第7節 園路広場整備工		59
3-7-1	一般事項	59
3-7-2	材 料	60
3-7-3	舗装撤去工	60
3-7-4	舗装準備工	60
3-7-5	アスファルト舗装工	60
3-7-6	排水性舗装工	60
3-7-8	アスファルト系舗装工	60
3-7-9	コンクリート系舗装工	61
3-7-10	土系舗装工	62
3-7-11	レンガ・タイル系舗装工	62
3-7-12	木系舗装工	63
3-7-13	樹脂系舗装工	63
3-7-14	石材系舗装工	63
3-7-15	舗装仮復旧工	64

3-7-16	園路縁石工	64
3-7-17	区画線工	64
3-7-18	階段工	64
3-7-19	公園橋工	65
3-7-20	デッキ工	65
3-7-21	視覚障害者誘導用ブロック工	65
3-7-22	作業土工（床掘り・埋戻し）	65
3-7-23	植樹ブロック工	65
第8節	修景施設整備工	66
3-8-1	一般事項	66
3-8-2	材料	66
3-8-3	石組工	66
3-8-4	添景物工	66
3-8-5	袖垣・垣根工	66
3-8-6	花壇工	66
3-8-7	トレリス工	66
3-8-8	モニュメント工	67
3-8-9	小規模水景施設工	67
3-8-10	修景施設修繕工	67
3-8-11	作業土工（床掘り・埋戻し）	67
3-8-12	水景施設工	67
第9節	遊戯施設整備工	67
3-9-1	一般事項	67
3-9-2	材料	68
3-9-3	遊具組立設置工	69
3-9-4	小規模現場打遊具工	70
3-9-5	遊具施設修繕工	70
3-9-6	作業土工（床掘り・埋戻し）	70
3-9-7	現場打遊具工	70
第10節	サービス施設整備工	70
3-10-1	一般事項	70
3-10-2	材料	70
3-10-3	時計台工	70
3-10-4	水飲み場工	70
3-10-5	洗い場工	71
3-10-6	ベンチ・テーブル工	71
3-10-7	野外炉工	71
3-10-8	炊事場工	71
3-10-9	サイン施設工	71
3-10-10	サービス施設修繕工	71

第11節 管理施設整備工	71
3-11-1 一般事項	71
3-11-2 材 料	72
3-11-3 リサイクル施設工	72
3-11-4 ごみ焼却施設工	72
3-11-5 ごみ施設工	72
3-11-6 井戸工	72
3-11-7 門扉工	72
3-11-8 柵工	73
3-11-9 車止め工	73
3-11-10 園名板工	73
3-11-11 掲揚ポール工	73
3-11-12 反射鏡工	74
3-11-13 境界工	74
3-11-14 管理施設修繕工	74
第12節 建築施設組立設置工	74
3-12-1 一般事項	74
3-12-2 材 料	74
3-12-3 四阿工	75
3-12-4 パーゴラ工	76
3-12-5 シェルター工	76
3-12-6 キャビン（ロッジ）工	76
3-12-7 温室工	76
3-12-8 観察施設工	76
3-12-9 売店工	76
3-12-10 荷物預り所工	77
3-12-11 更衣室工	77
3-12-12 便所工	77
3-12-13 倉庫工	77
3-12-14 自転車置場工	77
3-12-15 建築施設修繕工	77
第13節 施設仕上げ工	77
3-13-1 一般事項	77
3-13-2 材 料	77
3-13-3 塗装仕上げ工	78
3-13-4 加工仕上げ工	81
3-13-5 左官仕上げ工	81
3-13-6 タイル仕上げ工	82
3-13-7 石仕上げ工	82
第14節 公園施設等撤去・移設工	82

3-14-1	公園施設撤去工	82
3-14-2	移設工	82
3-14-3	伐採工	82
3-14-4	発生材再利用工	82
第4章	グラウンド・コート整備	83
第1節	適用	83
第2節	適用すべき諸基準	83
第3節	グラウンド・コート舗装工	84
4-3-1	一般事項	84
4-3-2	材料	84
4-3-3	舗装準備工	88
4-3-4	グラウンド・コート用舗装工	88
4-3-5	グラウンド・コート縁石工	93
第4節	スタンド整備工	93
4-4-1	一般事項	93
4-4-2	材料	94
4-4-3	スタンド擁壁工	95
4-4-4	ベンチ工	95
4-4-5	スタンド施設修繕工	95
第5節	グラウンド・コート施設整備工	95
4-5-1	一般事項	95
4-5-2	材料	96
4-5-3	ダッグアウト工	97
4-5-4	スコアボード工	98
4-5-5	バックネット工	98
4-5-6	競技施設工	98
4-5-7	スポーツポイント工	99
4-5-8	審判台工	99
4-5-9	掲揚ポール工	99
4-5-10	衝撃吸収材工	99
4-5-11	グラウンド・コート柵工	99
4-5-12	グラウンド・コート施設修繕工	100
第6節	公園施設等撤去・移設工	100
4-6-1	公園施設撤去工	100
4-6-2	移設工	100
4-6-3	伐採工	100
4-6-4	発生材再利用工	100
第5章	自然育成	101
第1節	適用	101
第2節	適用すべき諸基準類	101

第3節 自然育成施設工	101
5-3-1 一般事項	101
5-3-2 材 料	101
5-3-3 自然育成盛土工	101
5-3-4 自然水路工	101
5-3-5 水 田 工	102
5-3-6 ガレ山工	102
5-3-7 粗朶山工	102
5-3-8 カントリーヘッジ工	102
5-3-9 石積土堰堤工	102
5-3-10 しがらみ柵工	102
5-3-11 自然育成型護岸工	102
5-3-12 保護柵工	103
5-3-13 解説板工	103
5-3-14 自然育成施設工	103
5-3-15 作業土工（床掘り・埋戻し）	103
5-3-16 自然育成型護岸基礎工	103
5-3-17 沈 床 工	103
5-3-18 捨 石 工	103
5-3-19 か ご 工	103
5-3-20 元 付 工	103
5-3-21 牛・柵 工	104
5-3-22 杭出し水制工	104
第4節 自然育成植栽工	104
5-4-1 一般事項	104
5-4-2 材 料	104
5-4-3 湿地移設工	104
5-4-4 水生植物植栽工	104
5-4-5 林地育成工	104
第5節 公園施設等撤去・移設工	105
5-5-1 公園施設撤去工	105
5-5-2 移設工	105
5-5-3 伐採工	105
5-5-4 発生材再利用工	105

第11編 公園編

第1章 基盤整備

第1節 適用

1. 本章は、公園緑地工事における構造物撤去工、敷地造成工、公園土工、植栽基盤工、法面工、軽量盛土工、公園カルバート工、擁壁工、公園施設等撤去・移設工、仮設工その他これらに類する工種について適用する。
2. 構造物撤去工は第3編第2章第9節構造物撤去工の規定によるものとする。
3. 仮設工は、第3編第2章第10節仮設工の規定によるものとする。
4. 本章に特に定めのない事項については、第1編共通編、第2編材料編、第3編土木工事共通編の規定によるものとする。

第2節 適用すべき諸基準

受注者は、**設計図書**において特に定めのない事項については、下記の基準類によらなければならない。これにより難しい場合は、監督員の**承諾**を得なければならない。

なお基準類と**設計図書**に相違がある場合は、原則として**設計図書**の規定に従うものとし、疑義がある場合は監督員と**協議**しなければならない。

日本公園緑地協会 都市公園技術標準解説書	(平成28年6月)
日本道路協会 道路土工－施工指針	(昭和21年6月)
日本道路協会 道路土工要綱	(平成21年6月)
日本道路協会 道路土工－軟弱地盤対策工指針	(平成24年8月)
日本道路協会 道路土工－盛土工指針	(平成22年4月)
日本道路協会 道路土工－切土工・斜面安定工指針	(平成21年6月)
日本道路協会 道路土工－擁壁工指針	(平成24年3月)
日本道路協会 道路土工－カルバート工指針	(平成22年3月)
日本道路協会 道路土工－仮設構造物工指針	(平成11年3月)
日本道路協会 道路土工－土質調査指針	(昭和61年11月)
日本緑化センター 植栽基盤整備技術マニュアル	(平成21年4月)
土木研究センター 補強土（テールアルメ）壁工法 設計・施工マニュアル	(平成11年12月)
土木研究センター ジオテキスタイルを用いた補強土の設計施工マニュアル	(平成25年12月)
土木研究センター 多数アンカー式補強土壁工法設計・施工マニュアル	(平成26年8月)
国土交通省 道路土工構造物技術基準	(平成27年3月)
国土交通省 建設副産物適正処理推進要綱	(平成14年5月)
建設省 都市緑化における下水汚泥の施用指針	(平成7年9月)
国土開発技術研究センター 河川土工マニュアル	(平成21年4月)

土木研究センター	建設発生土利用技術マニュアル（第4版）	（平成25年12月）
全日本建設技術協会	土木構造物標準設計 第2巻	（平成12年9月）
地盤工学会	グラウンドアンカー設計・施工基準・同解説	（平成25年5月）
全国特定法面保護協会	のり枠工の設計・施工指針	（平成25年10月）
建設省	土木構造物設計マニュアル（案）〔土木構造物・橋梁編〕	（平成11年11月）
建設省	土木構造物設計マニュアル（案）に 係わる設計・施工の手引き（案）〔ボックスカルバート・擁壁編〕	（平成11年11月）
国土交通省	土木構造物設計マニュアル（案）（樋門編）	（平成13年12月）
国土交通省	土木構造物設計マニュアル（案）に 係わる設計・施工の手引き（案）（樋門編）	（平成13年12月）
国土交通省	建設汚泥処理土利用技術基準	（平成18年6月）
国土交通省	発生土利用基準	（平成18年6月）
国土交通省	東日本大震災からの復興に係る公園緑地整備に 関する技術的指針	（平成24年3月）

第3節 敷地造成工

1-3-1 一般事項

1. 本節は、敷地造成工として表土保全工、整地工、掘削工、盛土工、路体盛土工、路床盛土工、法面整形工、路床安定処理工、置換工、サンドマット工、バーチカルドレーン工、残土処理工その他これらに類する工種について定めるものとする。
2. 受注者は、工事の施工に当り、本節及び**設計図書**に定めのない場合は、監督員と**協議**しなければならない。

1-3-2 表土保全工

1. 表土保全工は、植栽に適した肥沃な表土を植栽用土壌として確保するために実施するものである。
2. 受注者は、表土掘削の施工については、**設計図書**によるものとするが、これにより難しい場合は、**設計図書**に関して監督員と**協議**しなければならない。
3. 受注者は、表土運搬の施工については、**設計図書**に示された場所に運搬するものとするが、これにより難しい場合は、**設計図書**に関して監督員と**協議**しなければならない。
4. 受注者は、表土の仮置きが必要な場合は、乾燥防止、雨水による養分流出防止、風による飛散防止の処理を行い、表土を堆積して保管しなければならない。
5. 受注者は、表土を堆積して保管する場合は、堆積高さ、表面の養生について監督員の**指示**によらなければならない。

1-3-3 整地工

1. 受注者は、公園整地の施工については、残材、転石を除去し不陸のないように、地ならしを行わなければならない。
2. 受注者は、公園整地の施工については、滞水しないように排水勾配をとらなければならない。
3. 受注者は、公園整地の施工については、敷地内の汚水柵に雨水が流入することのな

いように、なじみ良く仕上げなければならない。

4. 受注者は、公園整地の施工については、工事範囲と現況地盤とのすり合わせに不陸がないように、なじみ良く仕上げなければならない。

1-3-4 掘削工

掘削工の施工については、第1編2-4-2掘削工の規定による。

1-3-5 盛土工

盛土工の施工については、第1編2-4-3路体盛土工の規定による。

1-3-6 路体盛土工

路体盛土工の施工については、第1編2-4-3路体盛土工の規定による。

1-3-7 路床盛土工

路床盛土工の施工については、第1編2-4-4路床盛土工の規定による。

1-3-8 法面整形工

法面整形工の施工については、第1編2-3-5及び2-4-5法面整形工の規定による。

1-3-9 路床安定処理工

路床安定処理工の施工については、第3編2-7-2路床安定処理工の規定による。

1-3-10 置換工

置換工の施工については、第3編2-7-3置換工の規定による。

1-3-11 サンドマット工

サンドマット工の施工については、第3編2-7-6サンドマット工の規定による。

1-3-12 バーチカルドレーン工

バーチカルドレーン工の施工については第3編2-7-7バーチカルドレーン工の規定による。

1-3-13 残土処理工

残土処理工の施工については、第1編2-3-7残土処理工の規定による。

第4節 公園土工

1-4-1 一般事項

本節は、公園土工として小規模造成工、残土処理工その他これらに類する工種について定める。

1-4-2 小規模造成工

1. 受注者は、小規模掘削の施工にあたり、掘削中の土質に著しい変化が認められた場合、または埋設物を発見した場合は、工事を中止し、**設計図書**に関して監督員と**協議**しなければならない。ただし、緊急を要する場合には、応急措置を施すとともに監督員に**報告**しなければならない。
2. 受注者は、小規模掘削により崩壊または破損のおそれがある構造物等を発見した場合には、応急措置を講ずるとともに直ちに**設計図書**に関して監督員と**協議**しなければならない。
3. 受注者は、小規模造成の仕上がり面においては、地山を乱さないように、かつ不陸が生じないように施工しなければならない。
4. 受注者は、小規模敷均・締固にあたり、盛土箇所の残材、廃物、木くず等を撤去し、一層の仕上り厚を30cm以下を基本とし、各層ごとに締固めなければならない。

5. 受注者は、盛土箇所に湧水及び滞水などがある場合には、施工前に排水しなければならない。

1-4-3 残土処理工

残土処理工の施工については、第1編2-3-7残土処理工の規定による。

第5節 植栽基盤工

1-5-1 一般事項

1. 本節は、植栽基盤工として透水層工、土層改良工、土性改良工、表土盛土工、人工地盤工、造形工その他これらに類する工種について定める。
2. 植栽基盤工は、植栽地を植物の生育にふさわしい地盤（これを植栽基盤という）に改良、整備するために行うものであり、受注者はこの趣旨を踏まえて施工しなければならない。

なお、植物の生育にふさわしい地盤は、透水性・保水性を合わせ持ち、植物の根が容易に伸長できる土層の厚さ・広がり・硬さを有するとともに、根の伸長に障害をおよぼす有害物質を含まず、植物の生育に適した酸度および養分を有している土壌で構成する地盤のこととする。
3. 植栽基盤工の客土の品質管理基準については、試験項目、試験方法は**設計図書**によるものとする。なお、これにより難しい場合は、工事着手前に、**設計図書**に関して監督員と**協議**のうえ、pH、有害物質の試験を必要に応じて行わなければならない。

1-5-2 材 料

1. 表土盛土工および人工地盤工で使用する土については、植栽する植物の生育に適した土壌で、植物の生育に有害なゴミ、きょう雑物、がれきを含まないものとする。
2. 土性改良工で使用する土壌改良材については、以下の規格に合格したものまたは、これと同等品以上の品質を有するものとし、施工前に品質を証明する資料を作成し、監督員に**提出**しなければならない。
 - (1) 土壌改良材については、それぞれ本来の粒状・紛状・液状の形状を有し、異物およびきょう雑物の混入がなく、変質していないものとする。また、それぞれの品質に適した包装あるいは容器に入れてあり、包装あるいは容器が損傷していないものとする。
 - (2) 無機質土壌改良材については不純物を含まないものとする。
 - (3) 有機質土壌改良剤（針葉樹皮改良材）については、針葉樹皮の樹皮が分解しづらい性質を利用し、樹皮に加工を施して改良材としたもので、有害物が混入していないものとする。
 - (4) 有機質土壌改良材（バーク堆肥）については、広葉樹又は針葉樹の樹皮に発酵菌を加えて完熟させたもので、有害物が混入していないものとする。なお、未熟なバーク堆肥を用いると窒素欠乏による生育阻害をおこす恐れがあるので注意しなければならない。
 - (5) 有機質土壌改良材（泥炭系）については、泥炭類であるピートモス、ピートを主としたもので、有害物が混入していないものとする。
 - (6) 有機質土壌改良材（下水汚泥を用いた汚泥発酵肥料（下水汚泥コンポスト））に

については、下水汚泥を単独あるいは植物性素材とともに発酵させたもので、有害物が混入していないものとする。

(7) 針葉樹皮改良材、バーク堆肥、泥炭系および下水汚泥を用いた汚泥発酵肥料（下水汚泥コンポスト）以外の有機質土壌改良材については、有害物が混入していないものとする。

(8) 受注者は、**設計図書**に示された支給品を用いるものとするが、これにより難しい場合は、設計図書に関して監督員と**協議**しなければならない。

3. 土性改良工で使用する肥料については、以下の規格に適合したものまたは、これと同等以上の品質を有するものとし、施工前に品質を証明する資料を作成し、監督員に**提出**しなければならない。

(1) 有機肥料については、それぞれの素材を、肥料成分の損失がないよう加工したもので、有害物が混入していない乾燥したものとする。

(2) 化学肥料については、それぞれ本来の粒状・固形・結晶の形状を有し、きょう雑物の混入していないものとし、指定の肥料成分を有し、変質していないものとする。

(3) 肥料については、それぞれの品質に適した包装あるいは容器に入れ、商標または、商品名・種類（成分表）・製造年月日・製造業者名・容量を明示するものとする。

1-5-3 透水層工

1. 開渠排水は、植栽基盤の周辺に溝を設置し、地表水の排水を図るとともに、外部からの地表水の流入を防ぐ方法とする。

暗渠排水は、植栽基盤下部に中空の管を設置し、これにより地中水を排水する方法とする。

縦穴排水は、植栽基盤の不透水層がある植栽樹木の周辺に縦に穴を掘り、その中に管を挿入し、透水性及び通気性の改善をはかる方法のこととする。

2. 受注者は、開渠排水の施工については、滞水が生じないように施工しなければならない。

3. 受注者は、暗渠排水および縦穴排水の施工については、施工前に雨水排水平面図だけでなく、関連する植栽平面図を参考に、排水管の位置、高さについて確認しなければならない。

4. 受注者は、**設計図書**に示された以外の場所に滞留水による植栽樹木への悪影響のおそれが予想される場合には、監督員に**報告**し、**指示**を受けなければならない。

5. 受注者は、開渠排水、暗渠排水、縦穴排水の施工については、地下埋設物の確認を行い、地下埋設物に損傷を与えないようにしなければならない。

1-5-4 土層改良工

1. 普通耕は、植栽基盤の表層部分を通常20cm程度、耕起することにより、土壌の団粒化、通気性、透水性を改良し、有効土層を拡大することとする。

深耕は、深い有効土層（通常40～60cm）を必要とする場合に行う植栽基盤の表層耕起のこととする。

混層耕は、植栽基盤の表層部と下層部の土壌の性質が異なる場合、混合耕耘により有効土層を確保し、土層構造の連続性を持たせることとする。

心土破砕は、土壌硬度が高く耕起や混層耕を実施することが難しい場合や、通気性、

透水性が極端に悪い場合に、下層の硬い層を破碎し、土質を改善することとする。

2. 受注者は、普通耕、深耕、混層耕、心土破碎の施工については、**設計図書**によるものとし、過度の締め固めを行わないようにしなければならない。
3. 受注者は、土壌構造を不良にする場合があるため、降雨直後には耕起を行ってはならない。
4. 受注者は、耕起回数の設定については、土壌条件、設計意図を考慮して、締め固めの弊害が大きくなるように設定しなければならない。また、受注者は、耕起回数が設定し難い場合は、試験施工を行い、**設計図書**に関して監督員と**協議**のうえ、回数設定を行わなければならない。

1-5-5 土性改良工

1. 土性改良は、植栽基盤の物理性の改良を図ることとする。
中和剤施用は、植栽基盤の化学性の改良を図ることとする。
除塩は、塩類濃度の高い土壌を植栽基盤として使用可能な状態にすることとする。
2. 受注者は、土性改良の施工については、改良効果が十分に発揮されるよう土壌改良材を植栽基盤土壌に均一に混合しなければならない。
3. 受注者は、中和剤施用については、中和効果が十分に発揮されるよう中和剤を植栽基盤土壌に均一に混合しなければならない。
4. 除塩の施工については、**設計図書**によるものとし、これにより難い場合は、以下の各号の規定による。
 - (1) 受注者は、土壌の種類に対応した工法を選定しなければならない。
 - (2) 受注者は、土壌がヘドロである場合は、土壌が乾燥した時に耕耘を行い、乾燥、風化を促進させ、排水処理を施した後、早期に除塩効果をあげるため散水を行わなければならない。また、排水処理については、**設計図書**によるものとし、これにより難い場合は、**設計図書**に関して監督員と**協議**しなければならない。
5. 受注者は、施肥については、**設計図書**に示す種類と量の肥料を過不足なく施用しなければならない。

1-5-6 表土盛土工

1. 表土盛土工の施工については、以下の各号の規定による。
 - (1) 受注者は、表土盛土材を仮置きする場合は、表土盛土堆積地の表面を短辺方向に沿って3%~5%の表面排水勾配を設け、また、端部の法面勾配は1:1.8未満としなければならない。
 - (2) 受注者は、敷き均した表土と下層土とのなじみを良くするため、粗造成面をあらかじめ耕起し、植物の生育に有害なものを取り除いたうえで、**設計図書**に示された仕上がり厚となるようにしなければならない。
2. 受注者は、表土盛土堆積地の崩壊防止、飛砂防止のため、**設計図書**に示された表面保護を行わなければならない。
3. 受注者は、流用表土および発生表土、採取表土、購入表土の搬入時に、表土の品質の確認を行わなければならない。なお、堆積期間中に還元状態の進行や性状の劣化が認められた場合は、**設計図書**に関して監督員と**協議**しなければならない。

1-5-7 人工地盤工

1. 受注者は、防水の施工については、「公共建築工事標準仕様書（建築工事編）」（国土交通省、平成31年4月）第9章防水工事及び「公共建築改修工事標準仕様書（建築工事編）」（国土交通省、平成31年4月）第3章防水改修工事の規定による。
2. 受注者は、押さえコンクリートの施工については、**設計図書**に示された仕上がり厚となるように施工しなければならない。
3. 受注者は、目地板の施工については、**設計図書**に示す種類、規格のものを、所定の位置、高さに設置し、押さえコンクリートに打込まなければならない。
4. 受注者は、人工地盤排水層の施工については、**設計図書**に示された仕上がり厚となるように施工しなければならない。
5. 受注者は、フィルターの施工については、フィルターの破損がないことを確認し、すき間や折れのないように施工しなければならない。
6. 受注者は、防根シートの施工については、防根シートの破損がないことを確認し、すき間や折れのないように施工しなければならない。
7. 受注者は、人工地盤客土の施工については、**設計図書**に示された種類の客土材、仕上がり厚となるように施工しなければならない。
8. 受注者は、立排水浸透柵の施工については、**設計図書**によらなければならない。
9. 受注者は、立排水浸透柵の施工については、人工地盤客土面と高さの調整が必要な場合は、**設計図書**に関して監督員の**承諾**を得なければならない。

1-5-8 造形工

1. 築山は、平坦な敷地景観に変化を与えるために小さな山を作り、修景的な起伏を与える景姿作業のこととする。
2. 表面仕上げは、締め固め作業の一環として、平面に盛土表面の不陸をとること、または、緩やかな起伏をつける修景的な整形仕上げ作業のこととする。
3. 受注者は、表面仕上げの施工については、残材、転石を除去し、平面部と起伏部がなじむよう、修景的配慮をしなければならない。
4. 築山の施工については、以下の各号の規定による。
 - (1) 受注者は、**設計図書**に基づき位置、高さを設定し、周囲の条件に従って景姿の修正を行いながら仕上げなければならない。
 - (2) 受注者は、築山の表面仕上げについては、締め固めすぎないように施工し、各種の排水施設の位置および表面排水勾配を考慮して仕上げなければならない。
 - (3) 受注者は、監督員の**指示**する主要な部分の施工図を作成し、監督員に**提出**しなければならない。

第6節 法面工

1-6-1 一般事項

1. 本節は、法面工として法面ネット工、植生工、法枠工、編柵工、かご工その他これらに類する工種について定めるものとする。
2. 受注者は、法面の施工にあたって、「道路土工一切土工・斜面安定工指針 のり面工編、斜面安定工編」（日本道路協会 平成21年6月）、「道路土工－盛土工指針

5-6 盛土のり面の施工」(日本道路協会 平成22年4月)、「のり枠工の設計・施工指針 第8章吹付枠工、第9章プレキャスト枠工、第10章現場打ちコンクリート枠工、第11章中詰工」(全国特定法面保護協会 平成25年10月)及び「グラウンドアンカー設計・施工基準、同解説 第7章施工」(地盤工学会 平成24年5月)の規定による。

これ以外の施工方法による場合は、施工前に**設計図書**に関して監督員の**承諾**を得なければならない。

1-6-2 材 料

受注者は、法面ネット工の施工に使用する材料については、施工前に品質を証明する資料を作成し、監督員に**提出**しなければならない。

1-6-3 法面ネット工

1. 受注者は、法面ネット工の施工については、ネットの境界にすき間が生じないようにし、ネットの荷重によってネットに破損が生じないようにネットを取付けなければならない。
2. 法面ネットの施工については、以下の各号の規定による。
 - (1) 受注者は、ネットの金網を法面の凹凸に合わせてなじみ良く張り、金網の継目は編み込みとして、金網の連続性が失われないように施工しなければならない。
 - (2) 受注者は、法面に凹凸が多い場合は、アンカーピンを割増しするとともに、座金付コンクリート釘を使用して確実に留めなければならない。
 - (3) 受注者は、法肩部では巻き込みを十分に行わなければならない。なお、軟質な土壌で固定できない場合は、**設計図書**に関して監督員と**協議**しなければならない。

1-6-4 植 生 工

植生工の施工については、第3編2-14-2植生工の規定による。

1-6-5 法 枠 工

法枠工の施工については、第3編2-14-4法枠工の規定による。

1-6-6 編 柵 工

1. 編柵は、不安定な土砂の流失を防止することを目的とし、斜面上に等高線状または階段状に設置することとする。
2. 受注者は、段切りを行う法面での編柵の施工については、段切りよりも前に編柵を施工してはならない。
3. 受注者は編柵の材料については、**設計図書**に示された材料で全部まかなえない場合は、**設計図書**に関して監督員の**承諾**を得てほかの材料を混用することができる。
4. 受注者は、編柵の施工については、粗朶の編み上げは緩みのないように上から締付けながら行い、最上端の2本は十分ねじりながら、もしくは鉄線で緊結し抜けないように仕上げなければならない。
5. 受注者は、樹脂製の編柵の色については、**設計図書**によるものとし、これにより難しい場合は、**設計図書**に関して監督員と**協議**しなければならない。

1-6-7 か ご 工

かご工の施工については、第3編2-14-7かご工の規定による。

第7節 軽量盛土工

1-7-1 一般事項

本節は、軽量盛土工として軽量盛土工その他これらに類する工種について定める。

1-7-2 軽量盛土工

軽量盛土工の施工については、第3編2-11-2軽量盛土工の規定による。

第8節 擁壁工

1-8-1 一般事項

1. 本節は、擁壁工として作業土工（床掘り・埋戻し）、場所打擁壁工、プレキャスト擁壁工、補強土壁工、コンクリートブロック工、石積工、土留め工その他これらに類する工種について定める。
2. 受注者は、擁壁工の施工にあたっては、「道路土工－擁壁工指針 5-11・6-10 施工一般」（日本道路協会、平成24年7月）及び「土木構造物標準設計 第2巻解説書 4.3 施工上の注意事項」（全日本建設技術協会、平成12年9月）の規定による。これにより難しい場合は、監督員の**承諾**を得なければならない。

1-8-2 材 料

1. 受注者は、石積工の石材については、**設計図書**に示された石材の大きさおよび形状を用いるとともに、色合いに留意し、割れ、欠けのないものを選定しなければならない。
2. 受注者は、石積工の石材については、現場搬入前に写真または見本品を監督員に**提出**しなければならない。
3. 受注者は、石積工の石材については、現場搬入後、施工前に品質、数量または重量を証明する資料を作成し、監督員に**提出**しなければならない。

1-8-3 作業土工（床掘り・埋戻し）

作業土工の施工については、第3編2-3-3作業土工（床掘り・埋戻し）の規定によるものとする。

1-8-4 場所打擁壁工

1. 場所打擁壁工の施工については、第1編第3章無筋・鉄筋コンクリートの規定による。
2. 受注者は、擁壁高さ調整の施工については、**設計図書**に示された仕上がり高になるように、施工しなければならない。

1-8-5 プレキャスト擁壁工

プレキャスト擁壁の施工については、第3編2-15-2プレキャスト擁壁工の規定による。

1-8-6 補強土壁工

補強土壁の施工については、第3編2-15-3補強土壁工の規定による。

1-8-7 コンクリートブロック工

1. コンクリートブロック工の施工については、第3編2-5-3コンクリートブロック工、2-5-4緑化ブロック工の規定によるものとする。
2. 受注者は、止杭の施工にあたり、止杭の材質が**設計図書**に示されていない場合に

は、樹皮をはいだ生松丸太で、有害が腐れ、割れ、曲がり等のない材料を使用しなければならない。

3. 受注者は、止杭の先端は、角すい形に削るものとし、角すい形の高さは、径の1.5倍程度としなければならない。

1-8-8 石積工

1. 石積工の施工については、以下の各号の規定による。

- (1) 受注者は、石積工の施工については、第3編2-5-5石積（張）工の規定による。

- (2) 受注者は、石積工の施工については、設計意図を十分理解したうえで施工しなければならない。

- (3) 受注者は、材種、形状、色合い、周囲との取合いに十分考慮し、積み模様、張り模様に修景的配慮をしなければならない。

- (4) 受注者は、根石、天端石、笠石の形状、大きさ、向きに考慮し、上に載せる石を想定して施工しなければならない。なお、根石は、石積最下部に据えられ、上部の石の重量を受ける石のこととする。

天端石は、石積頂部に据えられる2面あるいは3面の見え掛かり面を持つ石のこととする。

笠石は、石積頂部に据えられる平らな加工された石で、稜線の通るものとする。

- (5) 受注者は、石積工の施工については、強度や安定性、美観上好ましくない四ツ巻、八ツ巻、重箱、腮、棚、逆石、裏石（あぶり出し）、毛抜き合端、笑い合端は避けなければならない。

なお、四ツ巻は、石積みにおいて、石積みの正面から見たとき、1個の石を4個の石で取り囲んだような状況で積まれたものこととする。

八ツ巻は、石積みにおいて、石積みの正面から見たとき、1個の石を8個の石で取り囲んだような状況で積まれたものこととする。

重箱は、石積みにおいて、同じ大きさの石を2つ以上上下に重ねたものこととする。

腮は、石積みにおいて、上段の石が下段の石の法線より前に出る目違いの一種のこととする。目違いは、石を積むとき、石積みの断面から見て、合端の線は一定の線上になるように積むが、この線が一定の線上になく、不規則な扇形をすることとする。

棚は、石積みにおいて、上段の石が下段の石の法線より、後ろに下がる目違いの一種のこととする。

逆石は、石が安定するように石の控え側を下向きになるように積むのが通常であるが、石の控え側を上向きの状態で積まれた石や、控えの大きいものを上石に、小さいものを下石に使用することとする。

裏石（あぶり出し）は、石の控えの寸法より、面の寸法を大きくしたものこととする。

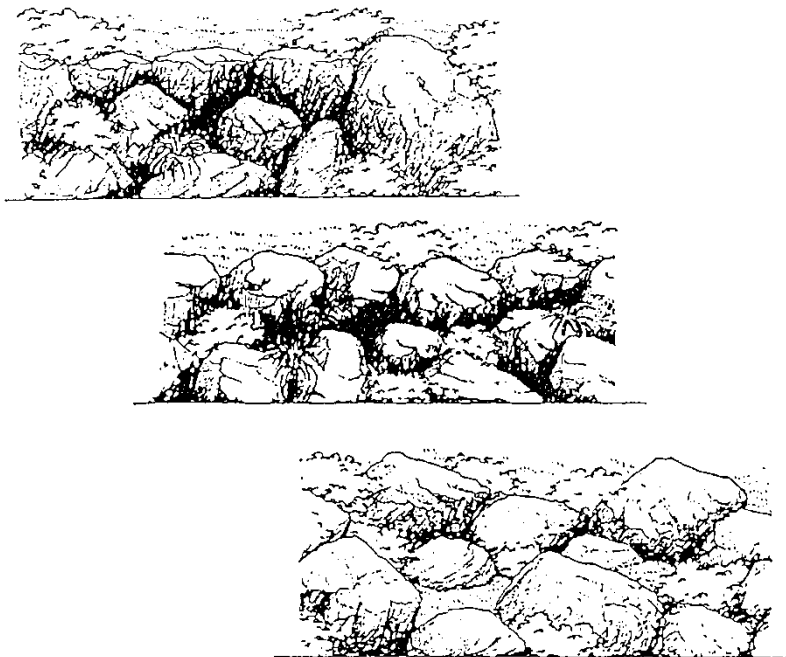
毛抜き合端は、毛抜きの合端のように、石が互いに薄く接している合端のこととする。なお、合端は、石材と石材が接触する部分のこととする。

笑い合端^{あいば}は、石積みにおいて、合端^{あいば}の凸部同士が接触しているため、合端^{あいば}の接触面が小さく、石積みの全面から見ると隙間の多い状態で積み上げられているものとする。

- (6) 受注者は、目地および合端^{あいば}に植物を植栽する場合には、植栽スペースを確保しておかなければならない。
2. 受注者は、石積工の石材の運搬については、石材の表面を損傷しないように保護材で保護し十分留意しなければならない。
3. 受注者は、石積工の土ぎめの施工については、土が十分締固まるように、丁寧に突き固めて施工しなければならない。
4. 受注者は、石積工の裏込コンクリートおよび目地モルタルの施工については、石の表面を汚さないように施工しなければならない。
5. 練石積工の伸縮目地および水抜管の施工については、以下の各号の規定による。
 - (1) 受注者は、伸縮目地の施工については、**設計図書**に示された位置に施工し、修景的配慮をしなければならない。
 - (2) 受注者は、伸縮目地の施工については、石積延長20m以内に1箇所伸縮目地を設置し、特に地盤の変化する箇所、石積高さが著しく異なる箇所または、石積の構造が異なる箇所には伸縮目地を設け、基礎部まで切断しなければならない。
 - (3) 受注者は、水抜管の施工については、**設計図書**によるものとし、これに示されていない場合は、3㎡以内に1箇所の割合で、千鳥に設置しなければならない。ただし、湧水のある箇所の処理方法については、**設計図書**に関して監督員と協議しなければならない。
6. 受注者は、石積工の目地の施工については、目地が石積の強度的な弱点となる芋目地または通り目地、四ッ目にならないようにしなければならない。

なお、芋目地または通り目地は、石積の上から下まで目地が通っているものとする。四ッ目は、石積の正面から見て、2方向の目地が十字あるいはX字状に交差するようなものとする。
7. 崩れ積の施工については、以下の各号の規定による。
 - (1) 崩れ積は、野面石を用いた石積で、下段の石の裏側に上段の石を差し込むようにして積み上げるものことで、積み上げた石の表面が不揃いで変化に富むものこととする。

(崩れ積)

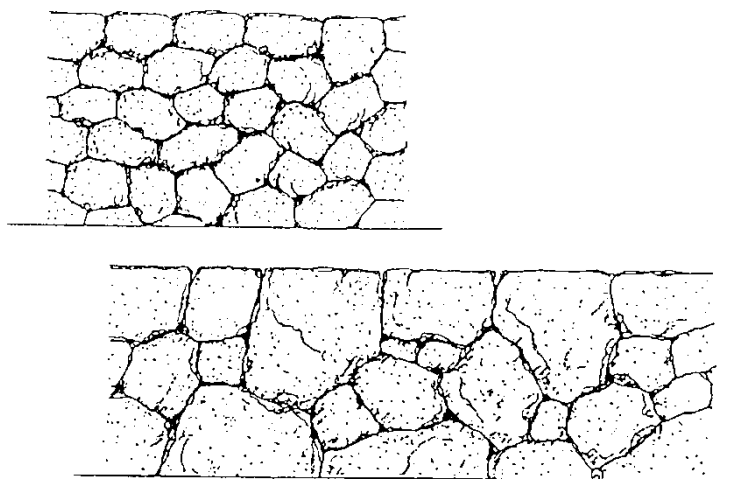


(2) 受注者は、崩れ積の施工については、石と石が2点以上かみ合うように施工しなければならない。

8. ^{めんづみ}面積の施工については、以下の各号の規定による。

(1) ^{めんづみ}面積は、野面石を用いた石積で、大きさの異なる石材を、表面が平らになるように、面を合わせて積み上げるものことで、表面の加工は加えないものとする。

^{めんづみ}
(面積)



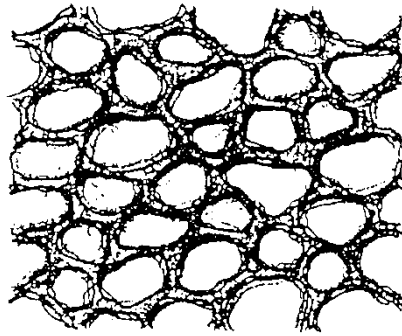
(2) 受注者は、^{めんづみ}面積の天端石の施工については、天端石には稜線の出るような石を採用しなければならない。

(3) 受注者は、飼石、詰石が多くなならないように配慮して施工しなければならない。

9. 玉石積の施工については、以下の各号の規定による。

(1) 玉石積は、大きさの揃った玉石を用いた石積で、目地が上下に通らないように積

み上げるものこととする。
(玉石積)

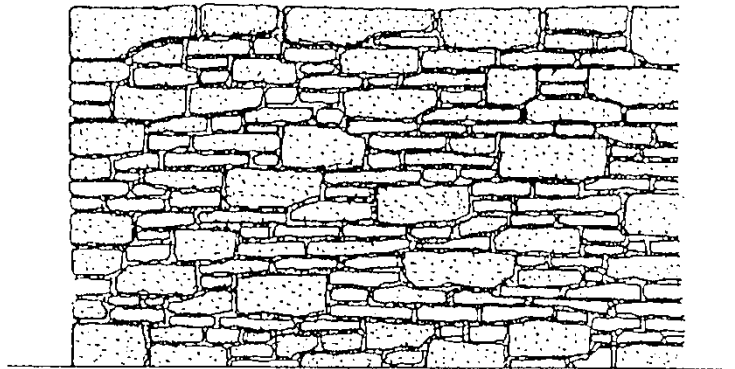


(2) 受注者は、玉石積の施工については、石同士がかみ合うように施工しなければならない。

10. 小端積の施工については、以下の各号の規定による。

(1) 小端積は、小端石を用いた石積で、厚みの異なる大小の小端石材を、小口が見えるように組合せて積むものこととし、受注者は、小端積の施工については、水平目地を強調し、個々の石の稜線、石の角に配慮して施工しなければならない。

(小端積)

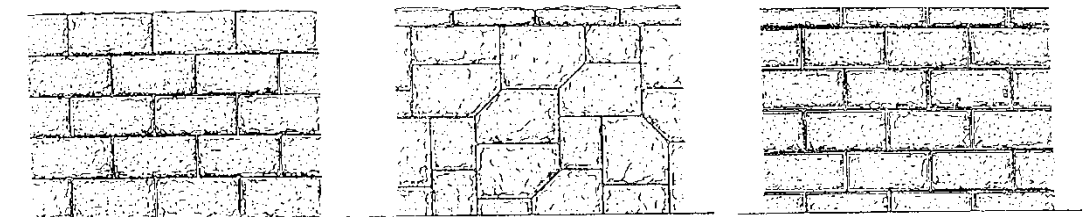


(2) 受注者は、天端石のある場合は、天端石に大きい石材を使用し、稜線が通るように施工しなければならない。

11. こぶだし石積の施工については、以下の各号の規定による。

(1) こぶだし石積は、割角石を用いた石積で、割角石の割肌の合端をすりあわせることにより、面がこぶ状になるものこととする。

(こぶだし石積)

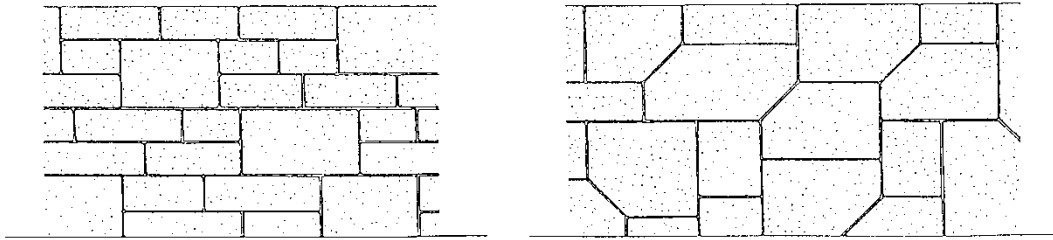


(2) 受注者は、こぶだし石積の修景要素として重要な目地については、修景的配慮を

加えて施工しなければならない。

12. 切石積は、切角石を用いた石積で、大きさの異なる大小の切石材を組合せ、面をそろえて積み上げたものこととする。

(切石積)



13. ^{けんちいしづみ}間知石積、^{ぎつわりいしづみ}雑割石積、^{ぎついしづみ}雑石積の施工については、以下の各号の規定による。

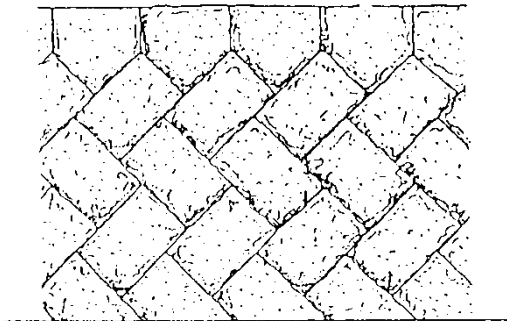
(1) 間知石積は、間知石を用いた石積のこととする。

雑割石積は、雑割石を用いた石積のこととする。

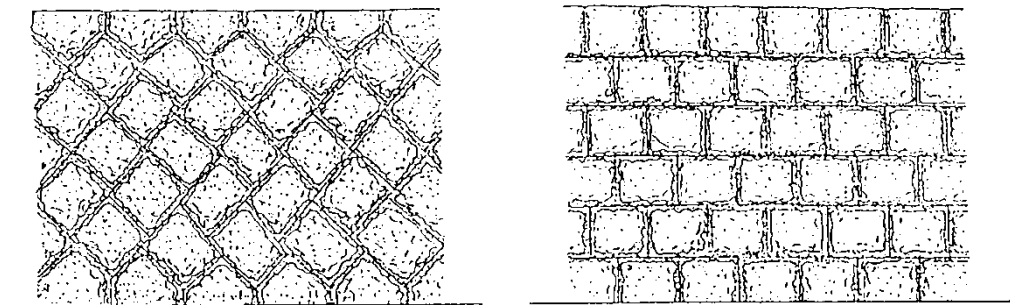
雑石積は、雑石を用いた石積のこととする。

(2) 受注者は、合端については現場加工を行わなければならない。

^{けんちいしづみ}
(間知石積)



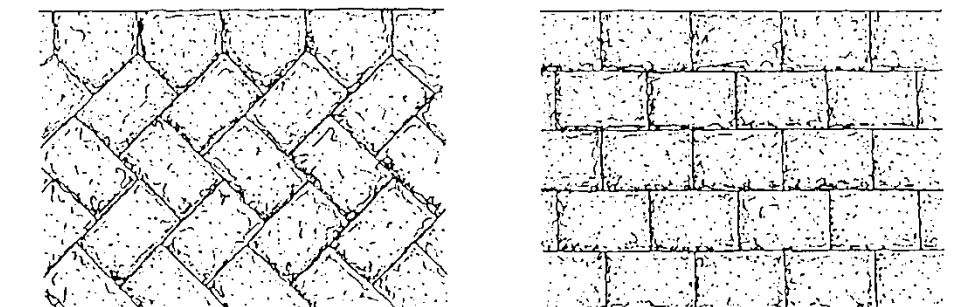
^{ぎつわりいしづみ}
(雑割石積)



14. ^{わりいしづみ}割石積の施工については、以下の各号の規定による。

(1) 割石積は、割石や割角石を用いた石積で、大きさの異なる大小の石材を組合せ、面をそろえて積み上げるものこととする。

ぎつしづみ
(雑石積)



(2) 受注者は、天端石のある場合は、天端石に天端以外の部分に使用する石よりも大きい石材をできるだけ使用し、稜線が通るように施工しなければならない。

15. 受注者は、石積高さ調整の施工については、**設計図書**に示された仕上がり高になるように施工しなければならない。

1-8-9 土留め工

1. 受注者は、現地の状況により、**設計図書**に示された位置に施工し難い場合は、**設計図書**に関して監督員と**協議**するものとする。
2. 受注者は、土留め工の施工については、くい、板、笠及びはりに隙間が生じないように注意して施工しなければならない。

第9節 公園カルバート工

1-9-1 一般事項

1. 本節は、公園カルバート工として作業土工、場所打函渠工、プレキャストカルバート工その他これらに類する工種について定める。
2. 公園プレキャストカルバート工の施工については、第3編2-3-28プレキャストカルバート工の規定による。

1-9-2 材料

受注者は、プレキャストカルバート工の施工に使用する材料は、**設計図書**によるものとするが記載なき場合、「道路土工-カルバート工指針 4-4 使用材料、4-5 許容応力度」（日本道路協会、平成22年3月）の規定による。これにより難い場合は、監督員の**承諾**を得なければならない。

1-9-3 作業土工（床掘り・埋戻し）

作業土工の施工については、第3編2-3-3 作業土工（床掘り・埋戻し）の規定による。

1-9-4 場所打函渠工

1. 受注者は、均しコンクリートの施工にあたって、沈下、滑動、不陸などが生じないようにしなければならない。
2. 受注者は、1回（1日）のコンクリート打設高さを施工計画書に明記しなければならない。

ならない。また、受注者は、これを変更する場合には、施工方法を施工計画書に記載しなければならない。

3. 受注者は、海岸部での施工にあたって、塩害について第1編第3章第2節適用すべき諸基準第3項塩分の浸透防止により施工しなければならない。

4. 受注者は、目地材及び止水板の施工にあたって、付着、水密性を保つよう施工しなければならない。

1-9-5 プレキャストカルバート工

プレキャストカルバート工の施工については、第3編2-3-28プレキャストカルバート工の規定による。

第10節 公園施設等撤去・移設工

1-10-1 一般事項

本節は、公園施設等撤去・移設工として、公園施設撤去工、移設工、伐採工、発生材再利用工その他これらに類する工種について定める。

1-10-2 公園施設撤去工

1. 受注者は、公園施設の撤去については、既存の施設に損傷および機能上の悪影響が生じないように施工しなければならない。

2. 受注者は、**設計図書**に表示のない工作物、地下埋設物及び**設計図書**に示された内容と異なる工作物の撤去が必要となる場合は、**設計図書**に関して監督員と**協議**しなければならない。

1-10-3 移設工

1. 移設工の施工については、以下の各号の規定による。

(1) 受注者は、移設工の施工については、撤去移設対象箇所を徹去移設後に、土砂で埋戻さなければならない。また、撤去移設時に既設構造物に破損が生じた場合は、**設計図書**に関して監督員の**指示**に従い、速やかに原形復旧しなければならない。

(2) 受注者は、移設物の設置については、設置箇所およびその周辺を、危険防止のため地表面下とも、障害物を除去した後、水はけ良く地均しして十分転圧しなければならない。

(3) 受注者は移設物の設置については、地盤高に注意し、水平でねじれのないように施工しなければならない。

(4) 受注者は、移設する施設については、設置から工事完了までの期間、危険防止のため、仮囲いをし、安全措置をとらなければならない。

2. 受注者は、景石移設の施工については、石材の運搬にあたり、表面を損傷しないようにしなければならない。

3. 受注者は、景石の据付けについては、**設計図書**によるものとし、これにより難しい場合は**設計図書**に関して監督員と**協議**のうえ、石の大きさ、形、色合いについて四方から観察して仮据えし、全体の納まりを考慮したうえで、本据えを行わなければならない。

1-10-4 伐採工

1. 受注者は、高木伐採、中低木伐採および枯損木処理の施工については、樹木の幹を

現況地盤際で切断し、建設発生木材として処分しなければならない。また、建設発生木材を工事現場から搬出する場合には、再生資源利用促進計画を所定の様式に基づき作成し、施工計画書に含め監督員に**提出**しなければならない。

2. 受注者は、再生資源利用計画および再生資源利用促進計画を作成した場合には、工事完了後速やかに実施状況を記録した「再生資源利用実施書」および「再生資源利用促進実施書」を監督員に**提出**しなければならない。

3. 受注者は、抜根の施工については、主要な根株を切断、掘取りのうえ撤去し、根株を掘り取った穴は、土砂で埋戻さなければならない。

1-10-5 発生材再利用工

受注者は、発生材再利用工の施工については、**設計図書**によるものとするが、これにより難しい場合は、**設計図書**に関して監督員と**協議**しなければならない。

第11編 公園編

第2章 植 栽

第1節 適 用

1. 本章は、公園緑地工事における植栽工、移植工、樹木整姿工、構造物撤去工、公園施設等撤去・移設工、仮設工その他これらに類する工種について適用する。
2. 構造物撤去工は、第3編2章第9節構造物撤去工の規定による。
3. 仮設工は、第3編第2章第10節仮設工の規定による。
4. 本章に特に定めのない事項については、第1編共通編、第2編材料編、第3編土木工事共通編の規定による。

第2節 適用すべき諸基準

受注者は、**設計図書**において特に定めのない事項については、下記の基準類による。これにより難しい場合は、監督員の**承諾**を得なければならない。なお、基準類と**設計図書**に相違がある場合は、原則として**設計図書**の規定に従うものとし、疑義がある場合は監督員と**協議**しなければならない。

日本公園緑地協会 都市公園技術標準解説書	(平成28年6月)
日本緑化センター 公共用緑化樹木等品質寸法規格基準(案)の解説	(平成21年2月)
建設省 都市緑化における下水汚泥の施用指針	(平成7年9月)
日本道路協会 道路緑化技術基準・同解説	(平成28年3月)

第3節 植 栽 工

2-3-1 一般事項

1. 本節は、植栽工として高木植栽工、中低木植栽工、特殊樹木植栽工、地被類植栽工、草花種子散布工、播種工、花壇植栽工、樹木養生工、樹名板工、根囲い保護工、芝生保護工、壁面緑化施設工その他これらに類する工種について定める。
2. 受注者は、新植樹木または新植地被植物(地表面を覆う目的をもって植栽される芝類、笹類の永年性植物)が工事完成引渡し後に、1年以内に植栽したときの状態で枯死または形姿不良となった場合は、当初植栽した樹木または地被植物と同等またはそれ以上の規格のものに植替えなければならない。枯死または形姿不良の判定にあたっては、監督員と受注者が**立会**うものとし、植替えの時期については、**設計図書**によるものとするが、これにより難しい場合は、**設計図書**に関して監督員と**協議**するものとする。

なお、枯死または形姿不良とは、枯枝が樹冠部のおおむね3分の2以上となった場合、または通直な主幹をもつ樹木については、樹高のおおむね3分の1以上の主幹が枯れた場合をいい、確実に同様の状態となるものを含むものとする。

なお、暴風・豪雨・洪水・高潮・地震・地滑り、落雷・火災・騒乱・暴動により、流失・折損・倒木した場合はこの限りではない。

3. 受注者は、樹木の運搬にあたり枝幹等の損傷、鉢崩れがないよう十分に保護養生を行わなければならない。

また、樹木の掘取り、荷造り及び運搬は1日の植付け量を考慮し、じん速かつ入念に行わなければならない。

なお、樹木、株物、その他植物材料であって、やむを得ない理由で当日中に植栽出来ない分は、仮植えするかまたは、根部を覆土するとともに、樹木全体をシート等で被覆して、乾燥や凍結を防ぎ、品質管理に万全を期さなければならない。
4. 受注者は、植栽帯盛土の施工にあたり、ローラ等で転圧し、客土の施工は客土を敷均した後、植栽に支障のない程度に締め、所定の断面に仕上げなければならない。
5. 受注者は、植樹施工にあたり、**設計図書**及び監督員の**指示**する位置に樹木類の鉢に応じて、植穴を掘り、瓦礫などの生育に有害な雑物を取り除き、植穴の底部は耕して根付けなければならない。
6. 受注者は、植栽地の土壤に問題があった場合は監督員に速やかに**連絡**し、必要に応じて客土・肥料・土壌改良剤を使用する場合は根の周りに均一に施工し、施肥は肥料が直接樹木の根に触れないようにし均等に行うものとする。

また、蒸散抑制剤を使用する場合には、使用剤及び使用方法について、**設計図書**に関して監督員の**承諾**を得るものとする。
7. 受注者は、根付けや掘取りに機械を使用する場合は、植栽地や苗圃を締めないよう施工しなければならない。
8. 受注者は、植穴の掘削については、湧水が認められた場合は、直ちに監督員に**連絡**し**指示**を受けなければならない。
9. 受注者は植付けにあたっては、以下の各規定による。
 - (1) 受注者は、植付については、地下埋設物に損傷を与えないように特に注意しなければならない。万一既存埋設物に損傷を与えた場合には、ただちに応急復旧を行い、関係機関への通報を行うとともに、監督員に連絡し**指示**を受けなければならない。

なお、修復に関しては、受注者の負担で行わなければならない。
 - (2) 植穴掘削は、植栽しようとする樹木に応じて余裕のある植穴を掘り、瓦礫、不良土等生育に有害な雑物を取り除き、植穴底部は耕して植付けなければならない。
 - (3) 樹木立込みは、根鉢の高さを根の付け根の最上端が土に隠れる程度に間土等を用いて調整するが、深植えは絶対に避けなければならない。

また、現場に応じて見栄えよく、樹木の表裏をよく見極めたうえ植穴の中心に根付けなければならない。
 - (4) 寄植及び株物植付けは既存樹木の配置を考慮して全般に過不足のないよう配植しなければならない。
 - (5) 受注者は植付けまでの期間の樹木の損傷、乾燥、鉢崩れを防止しなければならない。
 - (6) 受注者は、水極めについては、樹木に有害な雑物を含まない水を使用し、木の棒等をつつくなど、根の回りに間隙の生じないよう土を流入させなければならない。
 - (7) 受注者は、埋戻し完了後は、地均し等を行い、根元の周囲に水鉢を切って十分灌水して仕上げなければならない。なお、根元周辺に低木などを植栽する場合は、地

- 均し後に植栽する。
- (8) 受注者は、施工完了後、余剰枝の剪定、整形その他必要な手入れを行わなければならない。
 - (9) 受注者は、支柱の配置について、ぐらつきのないよう設置しなければならない。樹幹と支柱との取付け部は、杉皮等を巻きシュロ縄を用いて動かぬよう結束するものとする。
 - (10) 受注者は、樹名板の設置について、添木及び樹木等に視認しやすい場所に据え付けなければならない。
 - (11) 底部が粘土を主体とした滞水性の地質の場合には、**設計図書**に関して監督員と**協議**しなければならない。
 - (12) 受注者は、幹巻きする場合は、こもまたは、わらを使用する場合、わら縄または、シュロ縄で巻き上げるものとし、天然繊維材を使用する場合は天然繊維材を重ねながら巻き上げた後、幹に緊結しなければならない。
 - (13) 受注者は、施肥、灌水の施工にあたり、施工前に施工箇所の状況を調査するとともに、**設計図書**に示す使用材料の種類、使用量等が施工箇所に適さない場合は、速やかに監督員に**連絡**し、**設計図書**に関して監督員と**協議**しなければならない。
 - (14) 受注者は、施肥の施工については、施工前に樹木の根元周辺に散乱する堆積土砂やゴミ等を取り除いたり、きれいに除草しなければならない。
 - (15) 受注者は、施肥の施工については、所定の種類の肥料を根鉢の周りに過不足なく施用することとし、肥料施用後は速やかに覆土しなければならない。なお、肥料のための溝掘り、覆土については、樹幹、樹根に損傷を与えないようにしなければならない。

2-3-2 材 料

1. 樹木は、「公共用緑化樹木等品質寸法規格基準（案）」（国土交通省、平成21年2月）の規格に適合したものまたは、これと同等以上の品質を有するものとする。
 - (1) 樹木の品質寸法規格に関する用語の定義は、表2-1によるものとする。
なお、**設計図書**に示す寸法は、最低値を示すものとする。
 - (2) 寸法は**設計図書**によるものとし、品質は表2-2品質規格表（案）〔樹姿〕、表2-3品質規格（案）〔樹勢〕によるものとする。

表 2—1 公共用緑化樹木等品質寸法基準（案）における用語の定義

用 語	定 義
公共用緑化樹木等	主として公園緑地、道路、その他公共施設等の緑化に用いられる樹木等をいう。
樹 形	樹木の特性、樹齢、手入れの状態によって生ずる幹と樹冠によって構成される固有の形をいう。なお、樹種特有の形を基本として育成された樹形を「自然樹形」という。
樹 高 (略称：H)	樹木の樹冠の頂端から根鉢の上端までの垂直高をいい、一部の突出した枝は含まない。なお、ヤシ類など特殊樹にあって「幹高」と特記する場合は幹部の垂直高をいう。
幹 周 (略称：C)	樹木の幹の周長をいい、根鉢の上端より、1.2m上りの位置を測定する。この部分に枝が分岐しているときは、その上部を測定する。幹が2本以上の樹木においては、おのおのの周長の総和の70%をもって幹周とする。なお、「根元周」と特記する場合は、幹の根元の周長をいう。
枝張（葉張） (略称：W)	樹木の四方面に伸長した枝（葉）の幅をいう。測定方向により幅に長短がある場合は、最長と最短の平均直とする。なお、一部の突出した枝は含まない。葉張とは低木についていう。
株 立（物）	樹木の幹が根元近くから分岐して、そう状を呈したものをいう。なお株物とは低木でそう状を呈したものをいう。
株 立 数 (略称：BN)	株立（物）の根元近くから分岐している幹（枝）の数をいう。樹高と株立数の関係については以下のように定める。 2本立—1本は所要の樹高に達しており、他は所要の樹高の70%以上に達していること。 3本立以上—指定株立数について、過半数は所要の樹高に達しており、他は所要の樹高の70%以上に達していること。
単 幹	幹が根元近くから分岐せず1本であるもの。
根 鉢	樹木の移植に際し、掘り上げられる根系を含んだ土のまとまりをいう。
ふるい掘り	樹木の移植に際し、土のまとまりをつけず掘り上げること。ふるい根、素掘りともいう。
根 巻	樹木の移動に際し、土を着けたままで鉢を掘り、土を落とさないよう、鉢の表面を縄その他の材料で十分締め付けて巻き上げること。
コ ン テ ナ	樹木等を植付ける栽培容器をいう。
仕 立 物	樹木の自然な育成にまかせるものではなく、その樹木が本来持っている自然樹形とは異なり、人工的に樹形を作って育成したもの。
寄せ株育成物	数本の樹木を根際で寄せて、この部分を一体化させて株立状に育成したもの。
接ぎ木物	樹木の全体あるいは部分を他の木に接着して育成したもの。

表 2-2 品質規格表 (案) 【樹姿】

項 目	規 格
樹 形 (全 形)	樹種の特性に応じた自然樹形で、樹形が整っていること。
幹 (高木にのみ適用)	幹が、樹種の特性に応じ、単幹もしくは株立状であること。 (但し、その特性上、幹が斜上するものはこの限りでない。)
枝 葉 の 配 分	配分が四方に均等であること。
枝 葉 の 密 度	樹種の特性に応じて節間が詰まり、枝葉密度が良好であること。
下 枝 の 位 置	樹冠を形成する一番下の枝の高さが適正な位置にあること。

表 2-3 品質規格表 (案) 【樹勢】

項 目	規 格
生 育	健全な成長を呈し、樹木全体で活力ある健康な状態で育っていること。
根	根系の発達が良く、四方に均等に配分され、根鉢範囲に細根が多く、乾燥していないこと。
根 鉢	樹種の特性に応じた適正な根鉢、根株をもち、鉢くずれのないよう根巻きやコンテナ等により固定され、乾燥していないこと。ふるい掘りでは、特に根部の養生を十分にするなど(乾き過ぎていないこと)根の健全さが保たれ、損傷がないこと。
葉	正常な葉形、葉色、密度(着葉)を保ち、しおれ(変色・変形)や衰弱した葉がなく、生き生きしていること。
樹 皮 (肌)	損傷がないか、その痕跡がほとんど目立たず、正常な状態を保っていること。
枝	樹種の特性に応じた枝の姿を保ち、徒長枝、枯損枝、枝折れ等の処理、及び必要に応じ適切な剪定が行われていること。
病 虫 害	発生がないもの。過去に発生したことがあるものにあっては、発生が軽微で、その痕跡がほとんど認められないよう育成されたものであること。

2. 地被類の材料については、下記の事項に適合したもの、またはこれと同等以上の品質を有するものとする。使用する材料の寸法は、**設計図書**によるものとし、雑草の混入がなく、根系が十分発達した細根の多いものとする。

- (1) シバ類、草本類、つる性類およびササ類は、指定の形状を有し、傷・腐れ・病虫害がなく、茎葉および根系が充実したコンテナ品または同等以上の品質を有するものとする。着花類については花およびつぼみの良好なものとする。
- (2) 肥よく地に栽培され、生育がよく、緊密な根系を有し、茎葉のしおれ・病虫害・雑草の根系のないもので、刈込みのうえ土付けして切り取ったものとし、切り取った後長時間を経過して乾燥したり、土くずれ・むれのないものとする。

(3) シバ類、その他地被類の材料の品質は表2-4シバ類の品質規格表(案)および表2-5その他地被類の品質規格表(案)によるものとする。

表2-4 シバ類の品質規格表(案)

項目	規格
葉	正常な葉形、葉色を保ち、萎縮、徒長、蒸れがなく、生き生きとしていること。全体に、均一に密生し、一定の高さに刈込んであること。
ほふく茎 (日本芝に適用)	ほふく茎が、生氣ある状態で密生していること。
根	根が、平均にみずみずしく張っており、乾燥したり、土くずれのないもの。
病虫害	病害(病斑)がなく、害虫がいないこと。
雑草等	石が混じったり、雑草、異品種等混入していないこと。また、根際に刈りカスや枯れ葉が堆積していないこと。

表2-5 その他地被類の品質規格表(案)

項目	規格
形態	植物の特性に応じた形態であること。
葉	正常な葉形、葉色、密度(着葉)を保ち、しおれ(変色、変形)や軟弱葉がなく、生き生きしていること。
根	根系の発達が良く、細根が多く、乾燥していないこと。
病虫害	発生がないもの。過去に発生したことがあるものについては、発生が軽微で、その痕跡がほとんど認められないよう育成されたものであること。

3. 種子は、腐れ、病虫害がなく、雑草の種子、きょう雑物を含まない良好な発芽率をもつものとし、品種、花の色・形態が、品質管理されたもので、粒径がそろっているものとする。

4. 支柱の材料については、下記の事項に適合したものまたは、これと同等以上の品質を有するものとする。

(1) 丸太支柱材は、杉、檜または唐松の皮はぎもので、**設計図書**に示す寸法を有し、曲がり・割れ・虫食いのない良質材とし、その防腐処理は**設計図書**によるものとする。

なお、杭に使用する丸太は元口を先端加工とし、杭および鳥居形に使用する横木の見え掛り切口は全面、面取り仕上げしたものとする。

(2) 唐竹支柱材は、2年生以上の真竹で曲がりがなく粘り強く、割れ・腐れ・虫食いのない生育良好なものとし、節止めとする。

(3) パイプ支柱材は、**設計図書**によるものとするが、これに示されていない場合は、

- JIS G 3452（配管用炭素鋼鋼管）の規格品に防錆処理を施したうえ、合成樹脂ペイント塗仕上げするものとする。
- (4) ワイヤロープ支柱材は、**設計図書**によるものとするが、これに示されていない場合は、JIS G 3525（ワイヤーロープ）の規格品を使用するものとする。
- (5) 地下埋設型支柱材は、**設計図書**によらなければならない。
- (6) 杉皮または檜皮は、大節・割れ・腐れの無いものとする。
- (7) シュロ縄は、より合わせが均等で強じんなもので、腐れ・虫食いがなく、変質のないものとする。
5. 根巻きおよび幹巻きの材料のわら製品については、新鮮なもので虫食い、変色の無いものとする。
6. 植込みに用いる客土の材料は、樹木の生育に適した土で、その材料は下記の事項に適合したものまたは、これと同等以上の品質を有するものとする。
- (1) 客土は植物の生育に適合した土壌で、小石、ごみ、雑草、きょう雑物を含まないものとする。
- (2) 客土の種類は**設計図書**によるが、その定義は次による。
- | | | |
|----|---|------------------------|
| 畑 | 土 | 畑において耕作のおよんでいる深さの範囲の土壌 |
| 黒 | 土 | 黒色でほぐれた火山灰土壌 |
| 赤 | 土 | 赤色の火山灰土壌 |
| 真砂 | 土 | 花こう岩質岩石の風化土 |
| 山 | 砂 | 山地から採集した粒状の岩石 |
| 腐葉 | 土 | 広葉樹の落葉を堆積させ腐らせたもの |
- (3) 客土の品質管理基準については、試験項目、試験方法は**設計図書**によるものとする。
- また、これにより難しい場合は、工事着手前に、**設計図書**に関して監督員と**協議**のうえ、pH、有害物質についての試験を必要に応じて行うものとする。
7. 肥料及び土壌改良の材料については、第11編 1-5-2 材料の規定による。
8. 薬剤は、病害虫・雑草の防除および植物の生理機能の増進または抑制のため、あるいはこれらの展着剤として使用するもので、下記の事項に適合したものとする。
- (1) 薬剤は、農薬取締法（昭和23年、法律第82号）に基づくものでなければならない。
- (2) 薬剤は、それぞれの品質に適した完全な容器に密封されたもので、変質がなく、商標または商品名・種類（成分表）・製造業者名・容量が明示された有効期限内のものとする。
- (3) 薬剤は、管理責任者を定めて保管しなければならない。
9. 土壌改良の材料については、第11編 1-5-2 材料の規定による。
10. 樹木養生工で使用する材料の種類及び規格については、**設計図書**によるものとし、これにより難しい場合は、**設計図書**に関して監督員の**承諾**を得るものとする。
11. 樹名板工に使用する材料の種類及び規格については、**設計図書**によるものとし、これにより難しい場合は、**設計図書**に関して監督員の**承諾**を得るものとする。
12. 根囲い保護工に使用する材料の種類及び規格については、**設計図書**によるものとし、これにより難しい場合は、**設計図書**に関して監督員の**承諾**を得るものとする。

2-3-3 高木植栽工

1. 受注者は、樹木の搬入については、掘取りから植付けまでの間、乾燥、損傷に注意して活着不良とならないように処理しなければならない。
2. 受注者は、樹木の植付けについては、以下の各号の規定による。
 - (1) 受注者は、樹木の植栽は、設計意図および付近の風致を考慮して、まず景趣の骨格を造り、配植の位置出しを行い、全体の配植を行わなければならない。
 - (2) 受注者は、植栽に先立ち、水分の蒸散を抑制するため、適度に枝葉を切詰め、または枝透かしをするとともに、根部は、割れ、傷の部分を取り除き、活着を助ける処置をしなければならない。
 - (3) 受注者は、樹木の植付けが迅速に行えるようにあらかじめ、その根に応じた余裕のある植穴を掘り、植付けに必要な材料を準備しておかななければならない。
 - (4) 受注者は、植穴については、生育に有害な物を取り除き、穴底をよく耕した後、中高に敷均さなければならない。
 - (5) 受注者は、植え付けについては、樹木の目標とする成長時の形姿、景観および付近の風致を考慮し、樹木の表裏を確かめたうえで修景的配慮を加えて植え込まなければならない。
 - (6) 受注者は、水ぎめをする樹種については、根鉢の周囲に土が密着するように水を注ぎながら植付け、根部に間隙のないよう土を十分に突き入れなければならない。仕上げについては、水が引くのを待って土を入れ、軽く押さえて地均ししなければならない。
 - (7) 受注者は、植付けに際して土ぎめをする樹種については、根廻りに土を入れ、根鉢に密着するよう突固めなければならない。
 - (8) 受注者は、樹木植付け後、直ちに支柱を取付けることが困難な場合は、仮支柱を立て樹木を保護しなければならない。
 - (9) 受注者は、植栽後整姿・剪定を行う場合は、付近の景趣に合うように、修景的配慮を加えて行い、必要な手入れをしなければならない。
3. 受注者は、土壌改良材を使用する場合は、客土または埋戻土と十分混ぜ合わせて使用しなければならない。
4. 樹木の、支柱の設置については、以下の各号の規定による。
 - (1) 受注者は、支柱の丸太・唐竹と樹幹（枝）との交差部分は、すべて保護材を巻き、シュロ縄は緩みのないように割り縄がけに結束し、支柱の丸太と接合する部分は、釘打ちのうえ、鉄線がけとしなければならない。
 - (2) 受注者は、ハッ掛、布掛の場合の支柱の組み方については、立地条件（風向、土質、樹形）を考慮し、樹木が倒伏・屈折および振れることのないよう堅固に取付け、その支柱の基礎は地中に埋込んで根止めに杭を打込み、丸太は釘打ちし、唐竹は竹の先端を節止めしたうえ、釘打ちまたはのこぎり目を入れて鉄線で結束しなければならない。
 - (3) 受注者は、ハッ掛の場合は、控えとなる丸太（竹）を幹（主枝）または丸太（竹）と交差する部位の2箇所以上で結束しなければならない。なお、修景的に必要な場合は、支柱の先端を切詰めなければならない。

- (4) 受注者は、ワイヤロープを使用して控えとする場合は、樹幹の結束部には**設計図書**に示す保護材を取付け、指定の本数のロープを効果的な方向と角度にとり、止め杭に結束しなければならない。また、ロープの末端結束部は、ワイヤクリップで止め、ロープ交差部も動揺しないように止めておき、ロープの中間にターンバックルを使用するか否かに関わらず、ロープは緩みのないように張らなければならない。
- (5) 受注者は、地下埋設型支柱の施工については、周辺の舗装や施設に支障のないよう施工しなければならない。

2-3-4 中低木植栽工

中低木植栽工の施工については、第11編2-3-3高木植栽工の規定による。

2-3-5 特殊樹木植栽工

特殊樹木植栽工の施工については、第11編2-3-3高木植栽工の規定による。

2-3-6 地被類植栽工

1. 受注者は、地被類の植付けについては、下地を耕し、生育に支障となるごみ、がれき、雑草を除去した後、水勾配をつけ、不陸整正を行わなければならない。その後、植付けに適した形に調整したものを植え、根の周りの空隙をなくすように根鉢の周りを適度に押さえて地均しした後、静かにかん水しなければならない。
2. 芝の植付けについては、以下の各号の規定による。
 - (1) 受注者は、芝を現場搬入後は、材料を高く積み重ねて圧迫したり、長期間寒乾風や日光にさらして乾燥させたりしないように注意しなければならない。
 - (2) 受注者は、芝の張り付けに先立って、**設計図書**に示す深さに耕し、表土をかき均し、生育に支障となるごみ、がれき、雑草を除去した後、良質土を**設計図書**に示す厚さに敷均し、不陸整正を行わなければならない。
 - (3) 受注者は、平坦地の芝の張り付けについては、床土の上に切り芝を並べ、目土を入れた後、周囲に張り付けた芝が動かないように転圧しなければならない。
 - (4) 受注者は、傾斜地の芝の張り付けについては、床土の上に切り芝を並べ、周囲に張り付けた芝が動かないように目串を2～3本/枚ずつ打込んで止めなければならない。
 - (5) 受注者は、目土を施す場合については、均し板で目地のくぼんだところに目土をかき入れ、かけ終えた後締固めなければならない。
3. 受注者は、芝張り付け完了後から引渡しまでの間、適切な管理を行わなければならない。
4. 受注者は、芝および地被類の補植については、芝付けおよび植付け箇所良質土を投入し、不陸整正を行い、植付け面が隣接する植付け面と同一平面をなすよう、施工しなければならない。

2-3-7 草花種子散布工

1. 草花種散布工の施工については、第3編2-14-2植生工の規定による。
2. 受注者は、**設計図書**に示す播種材料が発芽期間を経過後に発芽しない場合、再播種を行わなければならない。なお、施工時期及び発芽期間については**設計図書**に関して監督員と**協議**しなければならない。

2-3-8 播種工

1. 受注者は、播種工の施工については、地盤の表面をわずかにかき起こし整地した後、**設計図書**に示す量を厚薄のないように播き付け、表土と混ざり合うようかき均し、施工後は、発芽を良好にするための適切な養生をしなければならない。
2. 受注者は、**設計図書**に示す播種材料が発芽期間を経過後に発芽しない場合、再播種を行わなければならない。なお、施工時期および発芽期間については**設計図書**に関して監督員と**協議**しなければならない。

2-3-9 花壇植栽工

花壇植物の植付けについては、以下の各号の規定による。

- (1) 受注者は、花壇植物の現場搬入後は、材料を高く積み重ねて圧迫したり、長期間寒乾風や日光にさらして乾燥させたりしないように注意しなければならない。
- (2) 受注者は、花壇植物の植付けに先立って**設計図書**に示す深さに耕し、植物の生育に支障となるごみ、がれき、雑草を除去した後、不陸整正を行わなければならない。
- (3) 受注者は、花壇植物の植付けについては、開花時に花が均等になるように、**設計図書**の**指示**による高さにそろえて模様が現れるようにし、根の周りの空隙をなくすように根鉢の周りを押さえて地均しした後、静かに灌水しなければならない。

2-3-10 樹木養生工

1. 受注者は、防風ネットの施工については、**設計図書**によるものとし、堅固に設置しなければならない。
2. 受注者は、寒冷紗巻き、植穴透水層、空気の施工については、**設計図書**によらなければならない。
3. 受注者は、マルチングの施工については、**設計図書**に示す厚みに均一に敷均さなければならない。
4. 受注者は、防根シートの施工については、防根シートの破損がないことを確認し、すき間や折れのないように施工しなければならない。
5. 受注者は、養生柵の施工については、**設計図書**によるほか、第11編3-11-8柵工の規定による。
6. 受注者は、支柱の設置については、ぐらつきのないよう設置しなければならない。また、樹幹と支柱の取付け部は、杉皮等を巻きシュロ縄を用いて動かぬよう結束するものとする。

2-3-11 樹名板工

樹名板工の施工については、第11編2-3-1一般事項の規定による。

2-3-12 根囲い保護工

受注者は、根囲い保護の施工については、**設計図書**によらなければならない。

2-3-13 芝生保護工

1. 芝生保護工で称する芝生プロテクターの種類及び規格は、**設計図書**によらなければならない。
2. 受注者は、芝生プロテクターの施工については、**設計図書**によらなければならない。

2-3-14 壁面緑化施設工

1. 壁面緑化フェンス、壁面緑化パネル、登はん補助資材で使用する材料及び規格は、**設計図書**によらなければならない。
2. 受注者は、壁面緑化フェンスの施工については、**設計図書**によるものとするほか、第11編3-11-8 柵工の規定による。
3. 受注者は、壁面緑化パネルの施工については、**設計図書**による。
4. 受注者は、登はん補助資材の施工については、**設計図書**による。
5. 受注者は、壁面緑化設備の施工については、**設計図書**による。

なお、特に定めのない事項については「公共建築標準仕様書（機械設備工事編）」（国土交通省、平成31年4月）及び「公共建築標準仕様書（電気設備工事編）」（国土交通省、平成31年4月）の規定による。

第4節 移 植 工

2-4-1 一 般 事 項

1. 本節は、移植工として根回し工、高木移植工、根株移植工、中低木移植工、地被類移植工、樹木養生工、樹名板工、根囲い保護工その他これらに類する工種について定める。
2. 受注者は、植付けや掘取りに機械を使用する場合は、植栽地や苗圃を締固めないように施工しなければならない。
3. 受注者は、掘取り終了後ただちに埋戻し、旧地形に復旧しなければならない。
4. 受注者は、樹木の仮植えを行う場合については、**設計図書**によらなければならない。
5. 受注者は、樹木の運搬にあたり枝幹等の損傷、鉢崩れ等がないよう十分に保護養生を行わなければならない。
また、樹木の掘取り、荷造り及び運搬は1日の植付け量を考慮し、じん速かつ入念に行わなければならない。
なお、樹木、株物、その他植物材料であって、やむを得ない理由で当日中に植栽出来ない分は、仮植えするかまたは、根部を覆土するとともに、樹木全体をシート等で被覆して、乾燥や凍結を防ぎ、品質管理に万全を期さなければならない。
6. 受注者は、樹木の吊り上げについては、保護材で幹を保護するだけでなく、根鉢も保護しなければならない。
7. 受注者は、植栽帯盛土の施工にあたり、ローラ等で転圧し、客土の施工は客土を敷均した後、植栽に支障のない程度に締固め、所定の断面に仕上げなければならない。
8. 受注者は、植樹施工にあたり、**設計図書**及び監督員の**指示**する位置に樹木類の鉢に応じて、植穴を掘り、瓦礫などの生育に有害な雑物を取り除き、植穴の底部は耕して植付けなければならない。
9. 受注者は、植栽地の土壤に問題があった場合は監督員に速やかに**連絡**し、必要に応じて客土・肥料・土壌改良剤を使用する場合は根の周りに均一に施工し、施肥は肥料が直接樹木の根に触れないようにし均等に行うものとする。

また、蒸散抑制剤を使用する場合には、使用剤および使用方法について、**設計図書**に関して監督員の**承諾**を得るものとする。

10. 受注者は、植穴の掘削については、湧水が認められた場合は、直ちに監督員に**連絡し指示**を受けなければならない。
11. 受注者は植付けにあたっては、以下の各規定による。
 - (1) 受注者は、植付については、地下埋設物に損傷を与えないように特に注意しなければならない。万一既存埋設物に損傷を与えた場合には、ただちに応急復旧を行い、関係機関への通報を行うとともに、監督員に**連絡し指示**を受けなければならない。なお、修復に関しては、受注者の負担で行わなければならない。
 - (2) 植穴掘削は、植栽しようとする樹木に応じて余裕のある植穴を掘り、瓦礫、不良土等生育に有害な雑物を取り除き、植穴底部は耕して植付けなければならない。
 - (3) 樹木立込みは、根鉢の高さを根の付け根の最上端が土に隠れる程度に間土等を用いて調整するが、深植えは絶対に避けなければならない。また、現場に応じて見栄えよく、また樹木の表裏をよく見極めたうえ植穴の中心に根付けなければならない。
 - (4) 寄植及び株物植付けは既存樹木の配置を考慮して全般に過不足のないよう配植しなければならない。
 - (5) 受注者は植付けまでの期間の樹木の損傷、乾燥、鉢崩れを防止しなければならない。
 - (6) 受注者は、水極めについては、樹木に有害な雑物を含まない水を使用し、木の棒等でつつくなど、根の回りに間隙の生じないよう土を流入させなければならない。
 - (7) 受注者は、埋戻し完了後は、地均し等を行い、根元の周囲に水鉢を切って十分灌水して仕上げなければならない。なお、根元周辺に低木等を植栽する場合は、地均し後に植栽する。
 - (8) 受注者は、施工完了後、余剰枝の剪定、整形その他必要な手入れを行わなければならない。
 - (9) 受注者は、支柱の配置について、ぐらつきのないよう設置しなければならない。樹幹と支柱との取付け部は、杉皮等を巻きシュロ縄を用いて動かぬよう結束するものとする。
 - (10) 受注者は、樹名板の設置について、添木および樹木等に視認しやすい場所に据え付けなければならない。
 - (11) 底部が粘土を主体とした滞水性の地質の場合には、**設計図書**に関して監督員と**協議**しなければならない。
 - (12) 受注者は、幹巻きする場合は、こもまたは、わらを使用する場合、わら縄または、シュロ縄で巻き上げるものとし、天然繊維材を使用する場合は天然繊維材を重ねながら巻き上げた後、幹に緊結しなければならない。
 - (13) 受注者は、施肥、灌水の施工にあたり、施工前に施工箇所状況を調査するとともに、**設計図書**に示す使用材料の種類、使用量等が施工箇所に適さない場合は、速やかに監督員に**連絡し**、**設計図書**に関して監督員と**協議**しなければならない。
 - (14) 受注者は、施肥の施工については、施工前に樹木の根元周辺に散乱する堆積土砂やゴミ等を取り除いたり、きれいに除草しなければならない。

(15) 受注者は、施肥の施工については、所定の種類の肥料を根鉢の周りに過不足なく施用することとし、肥料施用後は速やかに覆土しなければならない。なお、肥料のための溝掘り、覆土については、樹幹、樹根に損傷を与えないようにしなければならない。

2-4-2 材 料

移植工の材料については、植物材料については、**設計図書**によるものとし、それ以外については、第11編2-3-2材料の規定による。

2-4-3 根 回 し 工

1. 受注者は、根回しの施工については、樹種および移植予定時期を充分考慮して行うとともに、一部の太根は切断せず、適切な幅で形成層まで環状はく皮を行わなければならない。
2. 受注者は、根鉢の周りを埋戻し、十分な灌水を行わなければならない。
3. 受注者は、根回しの施工については、必要に応じて応じて枝透かし、摘葉のほか支柱の取付けを行わなければならない。

2-4-4 高木移植工

1. 高木移植工の施工については、下記の事項により施工するものとし、記載のないものについては、第11編2-3-3高木植栽工の規定による。
2. 受注者は、樹木の移植については、樹木の掘取りに先立ち、必要に応じて、仮支柱を取付け、時期および土質、樹種、樹木の生育の状態を考慮して、枝葉を適度に切り詰め、または枝透かし、摘葉を行わなければならない。
3. 受注者は、鉢を付ける必要のない樹種については、鉢よりも大きめに掘り下げた後、根の割れ、傷の部分で切り返しを行い、細根が十分に付くように掘り取らなければならない。なお、これにより難しい場合は、**設計図書**に関して監督員と**協議**するものとする。
4. 受注者は、鉢を付ける必要のある樹種については、樹木に応じた根鉢径の大きさに垂直に掘り下げ、底部は丸味をつけて掘取らなければならない。
5. 受注者は、樹木の根巻きを行う前に、あらかじめ根の切り返しを行い、わら縄で根を堅固に巻付け、土質または根の状態によっては、こもその他の材料で養生した後、巻付けなければならない。
6. 受注者は、特殊機械掘取、特殊機械運搬の機種および工法については、**設計図書**によるものとし、これにより難しい場合は、**設計図書**に関して監督員と**協議**しなければならない。

2-4-5 根株移植工

1. 受注者は、根株移植工の施工については、下記の事項により施工するものとし、記載のないものについては、第11編2-4-4高木移植工の規定による。
 - (1) 根株移植工は、森づくりの視点で早期に自然的で安定した樹林構成をはかるため、成木のみならず森を構成する林床の灌木、草本類をはじめ、表土、土壌微生物、小動物および埋土種子といった多様な生物生体的可能性を根株とともにセットで移植しようとする、自然植生の生態復元の工法であり、受注者は、本工法の趣旨を踏まえて施工しなければならない。

- (2) 受注者は、根株の移植先については、**設計図書**によるものとし、これにより難しい場合は、**設計図書**に関して監督員と**協議**しなければならない。
2. 受注者は、根株の掘取りについては、表土の乾燥した時期は避けるものとする。また根の損失を最小限にするため、丁寧に掘取るとともに掘取り後の太根は、鋭利な刃物で切断しなければならない。
3. 受注者は、根株の根部の細根や根株にまつわる草本類の根茎の取り払いについては、**設計図書**によらなければならない。
4. 受注者は、根株の材料の採取地、樹種および規格については、**設計図書**によるものとし、これにより難しい場合は、**設計図書**に関して監督員と**協議**しなければならない。
5. 受注者は、根株の材料については、**設計図書**に示す樹林地から、病虫害がなく良好に生育している樹木を採取しなければならない。また、搬出路の条件である勾配、搬出距離にも配慮し選定しなければならない。
6. 受注者は、根株の規格については、根元径の寸法とし、株立ちのものは、おのおの根元径の総和の70%の根元径としなければならない。

2-4-6 中低木移植工

中低木移植工の施工については、第11編2-4-4高木移植工の規定による。

2-4-7 地被類移植工

地被類移植工の施工については、**設計図書**によるものとし、これに示されていない場合は、第11編2-3-6地被類植栽工の規定による。

2-4-8 樹木養生工

樹木養生工の施工については、第11編2-3-10樹木養生工の規定による。

2-4-9 樹名板工

樹名板工の施工については、第11編2-3-11樹名板工の規定による。

2-4-10 根囲い保護工

根囲い保護工の施工については、第11編2-3-12根囲い保護工の規定による。

第5節 樹木整姿工

2-5-1 一般事項

1. 本節は、樹木整姿工として高中木整姿工、低木整姿工、樹勢回復工、その他これらに類する工種について定める。
2. 受注者は、対象となる植物の特性、樹木整姿の目的および樹木整姿が対象植物におよぼす影響の度合いを十分理解したうえで施工しなければならない。
3. 受注者は、発生する剪定枝葉、残材については、建設発生木材として処分しなければならない。また、建設発生木材を再利用する場合の処分方法については、**設計図書**によるものとし、これにより難しい場合は、**設計図書**に関して監督員と**協議**するものとする。

2-5-2 材 料

1. 樹木整姿工に使用する材料については、下記の事項に適合したものまたは、これと同等以上の品質を有するものとする。

- (1) 充填材の種類および材質は、**設計図書**によるものとする。ただし、これにより難しい場合は、**設計図書**に関して監督員と**協議**しなければならない。
- (2) 防腐剤の種類および材質は、**設計図書**によるものとする。ただし、これにより難しい場合は、**設計図書**に関して監督員と**協議**しなければならない。

2-5-3 高中木整姿工

- 1. 高中木整姿工の施工については、以下の各号の規定による。
 - (1) 受注者は、基本剪定の施工については、樹形の骨格づくりを目的とした人力剪定作業をもって、樹種の特性に応じた最も適切な剪定方法により行わなければならない。
 - (2) 受注者は、軽剪定の施工については、樹冠の整正、混み過ぎによる枯損枝の発生防止を目的とした人力剪定作業をもって、切詰め、枝抜きを行わなければならない。
 - (3) 受注者は、機械剪定の施工については、機械を用いた刈込み作業で、樹種の特性に応じた最も適切な剪定方法によって行わなければならない。
- 2. 剪定の施工については、主として剪定すべき枝は、以下の各号の規定による。
 - (1) 枯枝
 - (2) 成長のとまった弱小な枝（弱小枝）
 - (3) 著しく病虫害におかされている枝（病虫害枝）
 - (4) 通風、採光、架線、人車の通行の障害となる枝（障害枝）
 - (5) 折損によって危険をきたすおそれのある枝（危険枝）
 - (6) 樹冠や樹形の形成上および樹本の生育上不必要な枝（冗枝、ヤゴ、胴ブキ、徒長枝、カラミ枝、フトコロ枝、立枝）
- 3. 剪定の方法については、以下の各号の規定による。
 - (1) 受注者は、公園樹木の剪定については、特に修景上、規格形にする必要のある場合を除き、自然樹形仕立てとしなければならない。
 - (2) 受注者は、樹木の上方や南側の樹勢が盛んな部分は強く、下方や北側の樹勢が弱い部分は弱く剪定しなければならない。
 - (3) 受注者は、太枝の剪定は切断箇所の表皮がはがれないよう、切断予定箇所の数10cm上よりあらかじめ切除し、枝先の重量を軽くしたうえ、切り返しを行い切除しなければならない。また、太枝の切断面には必要に応じて、防腐処理を施すものとする。
 - (4) 受注者は、樹枝については、外芽のすぐ上で切除しなければならない。ただし、しだれ物については内芽で切るものとする。
 - (5) 受注者は、樹冠外に飛び出した枝切り取りや、樹勢回復するために行う切り返し剪定については、樹木全体の形姿に配慮し、適正な分岐点より長い方の枝を付け根より切取らなければならない。
 - (6) 受注者は、枝が混み過ぎた部分の中すかしや樹冠の形姿構成のために行う枝抜き剪定については、不必要な枝（冗枝）をその枝のつけ根から切取らなければならない。
 - (7) 受注者は、花木類の手入れについては、花芽の分化時期を考慮し、手入れの時期および着生位置に注意しなければならない。

2-5-4 低木整姿工

1. 受注者は、低木整姿工の施工については、下記の事項により施工するものとし、記載のないものについては、第11編 2-5-3 高中木整姿工の規定による。
2. 受注者は、枝の密生した箇所は中すかしを行い、目標とする樹冠を想定して樹冠周縁の小枝を輪郭線を作りながら刈込まなければならない。
3. 受注者は、裾枝の重要なものは、上枝を強く、下枝を弱く刈込まなければならない。また、萌芽力の弱い針葉樹については弱く刈込んで、萌芽力を損なわないよう、樹種の特性に応じ、充分注意しながら芽つきを行わなければならない。
4. 受注者は、大刈込みは、各樹種の生育状態に応じ、目標とする刈り高にそろおうよう、刈込まなければならない。また、植込み内に入って作業する場合は、踏み込み部分の枝条を損傷しないように注意し、作業終了後は枝条が元に戻るような処置を行わなければならない。

2-5-5 樹勢回復工

1. 受注者は、樹勢回復の施工については**設計図書**によるものとするが、特に施工時期、施工方法については、**設計図書**に関して監督員の**承諾**を得なければならない。
2. 樹木修復の施工については、**設計図書**によるものとし、これにより難しい場合は、以下の各号の規定による。
 - (1) 受注者は、樹木修復については、修復の時期、種類および方法については、**設計図書**に関して監督員の**承諾**を得なければならない。
 - (2) 受注者は、樹木の樹皮部および木部の枯死、腐朽、病患、傷の部分は必要に応じて削って除かなければならない。また、害虫が侵入してきている部分は、幼虫の駆除を完全に行わなければならない。
 - (3) 受注者は、樹木の腐朽部を除去した場合は、腐朽菌や害虫を駆除するために必要に応じて殺菌剤や燻蒸剤を塗布または燻蒸して消毒しなければならない。
 - (4) 受注者は、除去した腐朽部には、充填後に変化して障害を出さない材料で、傷口と充填材の間から雨水が浸透しないよう充填し、樹木と傷口の形状に合わせて成形しなければならない。
 - (5) 受注者は、腐朽部が大きい場合は、回復された表面に崩壊、剥離が生じないように補強材で補強しなければならない。
 - (6) 受注者は、患部の治療を終えるとき、充填剤の仕上げ面は周囲の形成層より内部に仕上げ、術後形成層の発育を阻害しないようにしなければならない。
 - (7) 受注者は、施工後の樹木の傷が安定するまで、樹木に支柱やロープで補強対策を行わなければならない。

第6節 公園施設等撤去・移設工

2-6-1 公園施設撤去工

公園施設撤去工については、第11編 1-10-2 公園施設撤去工の規定による。

2-6-2 移設工

移植工の施工については、第11編 1-10-3 移設工の規定による。

2-6-3 伐採工

伐採工の施工については、第11編 1-10-4 伐採工の規定による。

2-6-4 発生材再利用工

発生材再利用工の施工については、第11編 1-10-5 発生材再利用工の規定による。

第11編 公園編

第3章 施設整備

第1節 適用

1. 本章は、公園緑地工事における給水設備工、雨水排水設備工、汚水排水設備工、電気設備工、園路広場整備工、修景施設整備工、遊戯施設整備工、サービス施設整備工、管理施設整備工、建築施設組立設置工、施設仕上げ工、構造物撤去工、公園施設等撤去工、移設工、仮設工その他これらに類する工種について適用する。
2. 構造物撤去工は第3編第2章第9節構造物撤去工の規定による。
3. 仮設工は、第3編第2章第10節仮設工の規定による。
4. 本章に特に定めのない事項については、第1編共通編、第2編材料編、第3編土木工事共通編の規定による。

第2節 適用すべき諸基準

受注者は、**設計図書**において特に定めのない事項については、下記の基準類による。これにより難い場合は、監督員の**承諾**を得なければならない。なお、基準類と**設計図書**に相違がある場合は、原則として**設計図書**の規定に従うものとし、疑義がある場合は監督員と**協議**しなければならない。

- | | |
|---|------------|
| 国土交通省 都市公園移動等円滑化基準 | (平成18年12月) |
| 国土交通省 都市公園の移動等円滑化整備ガイドライン【改訂版】 | (平成25年3月) |
| 日本公園緑地協会 都市公園技術標準解説書 | (平成28年6月) |
| 日本公園緑地協会 ユニバーサルデザインによるみんなのための公園づくり | |
| 都市公園の移動等円滑化整備ガイドラインの解説 | (平成20年2月) |
| 国土技術政策総合研究所 防災公園計画・設計ガイドライン(案) | (改訂版) |
| | (平成27年9月) |
| 国土交通省 都市公園における遊具の安全確保に関する指針(改訂第2版) | |
| | (平成26年6月) |
| 国土交通省 都市公園における遊具の安全確保に関する指針(別編:子どもが利用する可能性のある健康器具系施設) | |
| | (平成26年6月) |
| 日本公園施設業協会 遊具の安全に関する基準JPFA-SP-S:2014 | (平成26年6月) |
| 文部科学省 国土交通省 プールの安全標準指針 | (平成19年3月) |
| 日本下水道協会 下水道施設計画・設計指針と解説2009年版 | (平成21年10月) |
| 日本電気協会 内線規程 | (平成28年10月) |
| 日本道路協会 道路土工要綱 | (平成21年6月) |
| 全日本建設技術協会 土木構造物標準設計第2巻 | (平成12年9月) |
| 日本道路協会 アスファルト舗装工事共通仕様書解説 | (平成22年1月) |
| インターロッキングブロック協会 | |
| インターロッキングブロック舗装設計施工要領 | (平成19年3月) |

日本道路協会	視覚障害者用誘導ブロック設置指針・同解説	(昭和60年9月)
日本道路協会	舗装再生便覧	(平成25年12月)
日本道路協会	舗装調査・試験法便覧	(平成31年3月)
日本道路協会	道路照明施設設置基準・同解説	(平成19年10月)
日本道路協会	視線誘導標設置基準・同解説	(昭和59年10月)
日本道路協会	道路反射鏡設置指針	(昭和55年12月)
国土交通省	防護柵の設置基準の改定について	(平成16年3月)
日本道路協会	防護柵の設置基準・同解説	(平成28年12月)
日本みち研究所	補訂版 道路のデザインー道路デザイン指針(案)とその解説ー	(平成29年11月)
日本みち研究所	景観に配慮した道路附属物等ガイドライン	(平成29年11月)
国土交通省	道路標識設置基準	(令和元年10月)
建設省	道路付属物の基礎について	(昭和50年7月)
日本道路協会	駐車場設計・施工指針・同解説	(平成4年11月)
全日本建設技術協会	土木工事安全施工技術指針	(平成22年4月)
日本道路協会	立体横断施設技術基準・同解説	(昭和54年1月)
日本道路協会	アスファルト混合所便覧	(平成8年10月)
日本道路協会	舗装設計便覧	(平成18年2月)
日本道路協会	舗装施工便覧	(平成18年2月)
日本道路協会	舗装の構造に関する技術基準・同解説	(平成13年9月)
日本道路協会	舗装設計施工指針	(平成18年2月)
日本道路協会	自転車道等の設計基準解説	(昭和49年10月)
日本道路協会	透水性舗装ガイドブック2007	(平成19年3月)
土木学会	舗装標準示方書	(平成27年3月)
土木学会	コンクリート標準示方書(設計編)	(平成30年3月)
土木学会	コンクリート標準示方書(施工編)	(平成30年3月)
土木学会	コンクリートのポンプ施工指針	(平成24年6月)
国土交通省	アルカリ骨材反応抑制対策について	(平成14年7月31日)
国土交通省	「アルカリ骨材反応抑制対策について」の運用について	(平成14年7月31日)
建設省	コンクリート中の塩化物総量規制について	(昭和61年6月)

第3節 給水設備工

3-3-1 一般事項

1. 本節は、給水設備工として水栓類取付工、貯水施設工、循環設備工、散水施設工、消火栓工、給水設備修繕工、作業土工、給水管路工その他これらに類する工種について定める。
2. 受注者は、給水設備工の施工については、**設計図書**において特に定めのない事項については「公共建築工事標準仕様書(機械設備工事編)」(国土交通省、平成31年4月)第2編第2章配管工および第5編第2章第2節給排水衛生機器の規定による。

3-3-2 材 料

1. 給水設備工の材料は、次の規格に適合したものまたは、これと同等以上の品質を有するものとする。

- JIS A 5314 (ダクタイル鋳鉄管モルタルライニング)
- JIS B 2011 (青銅弁)
- JIS B 2051 (可鍛鋳鉄弁及びダクタイル鋳鉄弁)
- JIS B 2061 (給水栓)
- JIS B 2062 (水道用仕切弁)
- JIS B 2220 (鋼製管フランジ)
- JIS B 2301 (ねじ込み式可鍛鋳鉄製管継手)
- JIS B 2302 (ねじ込み式鋼管製管継手)
- JIS B 2311 (一般配管用鋼製突合せ溶接式管継手)
- JIS B 2312 (配管用鋼製突合せ溶接式管継手)
- JIS B 2313 (配管用鋼板製突合せ溶接式管継手)
- JIS B 2316 (配管用鋼製差込み溶接式管継手)
- JIS B 2352 (ベローズ形伸縮管継手)
- JIS B 8302 (ポンプ吐出し量測定方法)
- JIS B 8313 (小形渦巻ポンプ)
- JIS B 8319 (小形多段遠心ポンプ)
- JIS B 8322 (両吸込渦巻ポンプ)
- JIS B 8323 (水封式真空ポンプ)
- JIS B 8331 (多翼送風機)
- JIS B 8372-1 (空気圧-空気圧用減圧弁-第1部:供給者の文章に表示する主要特性及び製品表示要求事項)
- JIS G 3443 (水輸送用塗覆装鋼管)
- JIS G 3448 (一般配管用ステンレス鋼管)
- JIS G 3491 (水道用鋼管アスファルト塗覆装方法)
- JIS G 5526 (ダクタイル鋳鉄管)
- JIS G 5527 (ダクタイル鋳鉄異形管)
- JIS K 1450 (水道用硫酸アルミニウム (水道用硫酸ばんど))
- JIS K 6353 (水道用ゴム)
- JIS K 6742 (水道用硬質塩化ビニル管)
- JIS K 6743 (水道用硬質塩化ビニル管継手)
- JIS K 6762 (水道用ポリエチレン二層管)

2. 給水設備工の材料は、JWWA (日本水道協会) の規格に適合したものまたは、これと同等以上の品質を有するものとする。

- JWWA B 108 (水道用止水栓)
- JWWA B 120 (水道用ソフトシール仕切弁)
- JWWA G 112 (水道用ダクタイル鋳鉄管内面エポキシ樹脂粉体塗装)
- JWWA G 113 (水道用ダクタイル鋳鉄管)
- JWWA G 114 (水道用ダクタイル鋳鉄異形管)
- JWWA G 115 (水道用ステンレス鋼管)
- JWWA G 116 (水道用ステンレス鋼管継手)
- JWWA G 117 (水道用塗覆装鋼管)
- JWWA H 101 (水道用銅管)
- JWWA K 116 (水道用硬質塩化ビニルライニング鋼管)
- JWWA K 127 (水道用ゴム輪形硬質ポリ塩化ビニル管)
- JWWA K 128 (水道用ゴム輪形硬質ポリ塩化ビニル管継手)

- JWWA K 129 (水道用ゴム輪形耐衝撃性硬質ポリ塩化ビニル管)
- JWWA K 130 (水道用ゴム輪形耐衝撃性硬質ポリ塩化ビニル管継手)
- JWWA K 131 (水道用硬質ポリ塩化ビニル管のダクタイ铸铁异形管)
- JWWA K 132 (水道用ポリエチレン粉体ライニング鋼管)
- JWWA K 140 (水道用耐熱性硬質塩化ビニルライニング鋼管)

3. 量水器は、計量法(平成4年法律51号)に定める検定合格品とし、方式は特記による。なお特記がない場合は、(1)から(3)によるほか、給水装置に該当する場合は、水道事業者の**承認**したものとする。

(1) 口径13のものは、単箱型接線羽根車式(乾式直読)とする。

(2) 口径20以上40以下のものは、複箱型接線流羽根車式(乾式直読)で脈動水量指針逆転式のものとする。

(3) 口径50以上のものは、湿式たて型軸流羽根車式(液封直読)またはたて型軸流羽根車式(乾式直読)とする。

4. 受注者は、給水設備の施工に使用する材料については、施工前に品質、機能を証明する資料を作成し、監督員に**提出**しなければならない。

3-3-3 水栓類取付工

1. 受注者は、メーターボックスの施工については、通行に支障のない場所に設置する場合は、地面より高めに、通行に支障がある場合は、地面と同一の高さになるよう施工しなければならない。

2. 止水栓および不凍水栓の施工については、以下の各号の規定による。

(1) 受注者は、止水栓および不凍水栓の取り付けについては、止水栓ボックスの中心に垂直に取付けなければならない。

(2) 受注者は、地盤の悪い場所での施工については、沈下のないように十分基礎を締めておかなければならない。

(3) 受注者は、止水栓および不凍水栓の取り付けについては、必ず開閉を行い、支障のないことを確かめてから閉止しておかなければならない。

3. 止水栓ボックスの設置については、以下の各号の規定による。

(1) 受注者は、止水栓ボックスの設置については、通行に支障のない場所に設置する場合は、地面より高めに、通行に支障がある場合は、地面と同一の高さになるよう施工しなければならない。また、建込みボルトの締付けも確認しなければならない。

(2) 受注者は、止水栓ボックスの設置については、スピンドルが折れないように、堅固に取付けなければならない。

4. 受注者は、ボックス類高さ調整の施工については、**設計図書**に示された仕上がり高になるように施工しなければならない。

3-3-4 貯水施設工

1. 飲料水を貯留する貯留施設の場合は、建築基準法第36条、建築基準法施行令第129条の2の5ならびに同条に基づく告示の定める規定による。

2. 貯水施設にマンホールを使用する場合は、第11編3-4-8集水柵・マンホール工の規定による。

3. 貯水施設にプレキャストカルバート、プレキャストボックス、プレキャストパイプを使用する場合は、第3編2-3-28プレキャストカルバート工の規定による。

4. 床掘り、埋戻しを行う場合は、第3編2-3-3作業土工（床掘り・埋戻し）の規定による。
5. 受注者は、基礎の施工については、床掘り完了後、割ぐり石基礎には割ぐり石に切込砂利および砕石といった間隙充てん材を加え、締固めながら仕上げなければならない。
6. 受注者は、基礎材の敷均しおよび締固めについては、支持力が均等となり、かつ不陸が生じないように施工しなければならない。
7. 均しコンクリートおよびコンクリートの施工については第1編第3章無筋、鉄筋コンクリートの規定による。
8. 受注者は、貯水施設の水密性の保持を勘案し、コンクリートの打設後は特に十分な養生を行わなければならない。
9. 受注者は、貯水施設の設置については、**設計図書**に示す位置、高さに設置し、水平、鉛直になるように施工しなければならない。
10. 受注者は、防水モルタルの施工については、**設計図書**によるものとし、貯水施設に外部から雨水が侵入しないよう施工しなければならない。
11. 受注者は、貯水施設の埋戻しについては、流入管管底と流出管管底の深さを確かめ、正しく接続されていることを確認した後、**設計図書**に示す埋戻しを行わなければならない。また、埋戻しについては、貯水施設がコンクリート構造物以外の場合は、貯水施設内に半分程度注水した後行い、30cmの層状に周辺を均等に突固め、水締めを行わなければならない。なお、貯水施設がコンクリート構造物の場合は、水締めの必要はないものとする。
12. 受注者は、通気孔の設置については、通気孔には耐食性のある防虫網を取付けなければならない。
13. 受注者は、アンカーボルトの施工については、アンカーボルトが、コンクリートの打込みにより移動しないよう設置しなければならない。
14. 受注者は、貯水施設の養生後、貯留水が清水になるまで洗浄しなければならない。
15. 受注者は、貯水施設の施工完了後、清掃を行い、満水状態にして24時間放置し、漏水の有無を確認しなければならない。また、工事完了後は、貯水施設を満水状態にしておかななければならない。
16. 受注者は蓋高さ調整の施工については、**設計図書**に示された仕上がり高になるように施工しなければならない。

3-3-5 循環設備工

1. 受注者は、循環設備工の施工については、**設計図書**によらなければならない。なお、特に定めのない事項については、「公共建築工事標準仕様書（機械設備工事編）」（国土交通省、平成31年4月）及び「公共建築工事標準仕様書（電気設備工事編）」（国土交通省、平成31年4月）の規定による。
2. 受注者は、機械室の施工については、**設計図書**によるものとし、基礎の施工については、基礎材を均等に敷均し、十分突固めなければならない。
3. 貯水槽の施工については、第11編3-3-4貯水施設工の規定による。
4. 噴水装置、濾過装置、滅菌装置、循環設備の施工については、以下の各号の規定に

よるものとする。

- (1) 受注者は、施工図を作成し、監督員に**提出**しなければならない。
 - (2) 受注者は、制作する機器類、実管スリーブ、オーバーフロー金物、ポンプピットストレーナーは、施工図を作成し、監督員に**提出**しなければならない。
 - (3) 受注者は、施工完了後、各機器を単独手動運転し、制御装置も動作させ異常の有無を試験し、次いで各機器の自動または連動運転を行い、異常の有無を試験しなければならない。
 - (4) 受注者は、噴水装置、滅菌装置、循環設備の各部を満水にし、各機器の能力を使用に適合するように調整した後、総合的な運転を行い全体および各部の状態について異常の有無を試験しなければならない。
 - (5) 受注者は、滅菌装置、循環設備が定常の使用状態に入った後、速やかに監督員の**指示**により、必要な試験を実施し、試験成績表を作成し、監督員の**承諾**を得なければならない。
5. ポンプの設置については、以下の各号の規定による。
- (1) 受注者は、ポンプの設置については、水準器により十分に芯出し調整を行わなければならない。また、動力ケーブル、制御ケーブルはポンプの吊り上げ、分解時に必要な長さを確保しなければならない。
 - (2) 受注者は、水中モートルポンプのケーブル接続については、ポンプピット内で行わなければならない。
6. 受注者は、機器搬入時に既設構造物を損傷することのないようにしなければならない。
7. 受注者は、バルブの設置については、**設計図書**に示す位置、高さに設置し、水平、鉛直となるように施工しなければならない。
8. 受注者は、バルブボックスの施工については、**設計図書**に示す位置、高さに設置しなければならない。
9. 受注者は、配管の施工に先立ち、他の設備類および機器との関連事項を詳細に検討し、勾配を考慮して、その位置を正確に決定しなければならない。
10. 配管材の接合については、以下の各号の規定による。
- (1) 受注者は、管の接合に先立ち、その内部を点検し、その管内に異物がないことを確かめ、切りくず、ごみ等を十分除去してから接合しなければならない。
 - (2) 受注者は、配管材の接合については、すべてその断面が変形しないよう管軸心に対して直角に切断し、その切口は平滑に仕上げなければならない。
 - (3) 受注者は、ねじ加工機については、自動定寸装置付としなければならない。また、ねじ加工に際しては、ねじゲージを使用して、JIS B 0203（管用テーパねじ）に規定するねじが適正に加工されているか確認しなければならない。
 - (4) 受注者は、ねじ山、管内部および端面に付着している切削油、水分、ほこり等を十分に除去した後、おねじ部のみになねじ接合材を塗布し、ねじ込まなければならない。
 - (5) 受注者は、フランジの接合については、適正材質、厚さのガスケットを使用し、ボルトおよびナットを均等に片寄りなく締付けなければならない。

11. 受注者は、建物導入部配管で不等沈下のおそれがある場合、特記により、標準図（建築物導入部の変位吸収配管要領（一））のフレキシブルジョイントを使用した方法で施工する。ただし、排水および通気配管を除く。
12. 受注者は、鋼管、鋳鉄管および鉛管に対するコーキング修理を行ってはならない。
13. 受注者は、制御盤の施工については、**設計図書**によるものとし、盤内の器具および材料は、**設計図書**に関して監督員の**承諾**を得たものとしなければならない。
14. 受注者は、循環設備工の接地工事については、第D種接地工事を施さなければならない。

3-3-6 散水施設工

1. スプリンクラーの施工については、以下の各号の規定による。
 - (1) 受注者は、スプリンクラーボックスの中心に垂直に取付けなければならない。
 - (2) 受注者は、スプリンクラーボックスの蓋については、地面より高めになるよう施工しなければならない。
 - (3) 受注者は、スプリンクラーの設置については、付近の土が混入しないようにしなければならない。
2. 受注者はミストの施工については**設計図書**によらなければならない。
3. 受注者は、ドリップパイプの施工については、折れ曲がり注意到布設しなければならない。
4. 受注者は、散水栓の設置については、散水栓ボックスの中心に取り付けなければならない。
5. 受注者は、散水栓高さ調整の施工については、**設計図書**に示された仕上がり高になるように施工しなければならない。

3-3-7 消火栓工

1. 消火栓の施工については、**設計図書**によるものとする。なお、特に定めのない事項については、「公共建築工事標準仕様書（機械設備工事編）」（国土交通省、平成31年4月）第5編給排水衛生設備工事の規定による。
2. 受注者は、消火栓高さの調節の施工については、**設計図書**に示された仕上がり高になるように、施工しなければならない。

3-3-8 給水設備修繕工

給水設備修繕工の施工については、**設計図書**によるものとし、これにより難しい場合は、**設計図書**に関して監督員と**協議**しなければならない。

3-3-9 作業土工（床掘り・埋戻し）

作業土工の施工については、第3編2-3-3作業土工（床掘り・埋戻し）の規定による。

3-3-10 給水管路工

1. 受注者は、給水管の施工については、下記の事項により施工するものとする。なお、これにより難しい場合は、**設計図書**に関して監督員と**協議**のうえ施工しなければならない。
 - (1) 受注者は、各種管類の曲部には曲部用継手を用いなければならない。なお、布設

- 路線に障害物がある場合は、曲管を使用することとし、直管をずらすことによって障害物をかわしてはならない。
- (2) 受注者は、地下埋設物との交差や構造物を横断する箇所は、必要に応じてさや管やコンクリートで防護しなくてはならない。
 - (3) 受注者は、電話、電力、照明設備ケーブルと平行または交差する場合は、30cm以上の間隔をおき、布テープにより防護しなくてはならない。
 - (4) 受注者は、給水管が電食または酸・アルカリによって腐食するおそれのある場所での布設については、耐食性の給水管を使用しなければならない。
 - (5) 受注者は、給水管の曲管部または管末部で、接合箇所が離脱するおそれがある場合は、離脱防止継手を用いるか、コンクリートで保護しなければならない。
 - (6) 受注者は、不等沈下が生じるおそれのある箇所には、有効な伸縮継手を用いなければならない。
 - (7) 受注者は、漏水のないように施工しなければならない。
 - (8) 受注者は、布設する給水管の周囲を埋戻し、十分転圧しなければならない。なお、給水管、給水設備、ボックス類に損傷、沈下、移動を与えないように布設しなければならない。
2. 受注者は、給水管の布設については、境界杭、道路標識、ベンチマーク、水が汚染されるおそれのある箇所に近接して布設しないようにしなければならない。
 3. 受注者は、ポリエチレン管の布設については、温度差による膨張、収縮を考慮して蛇行配管としなければならない。また、コイル巻きによるねじれ、わん曲、くせがあるため器具の順斜が生じやすいので、器具前後の管は、徐々にねじれを解いて布設しなければならない。
 4. 铸铁管類の布設については、以下の各号の規定による。
 - (1) 受注者は、勾配のある場所に施工する場合は、受口を上り勾配に向けて布設しなければならない。なお、将来の維持管理に備えて、管および異形管の表示記号は上部にして布設しなければならない。
 - (2) 受注者は、切断または変形した材料を使用してはならない。また、異形管の切断、変形は行ってはならない。
 5. 硬質ポリ塩化ビニル管の布設については、以下の各号の規定による。
 - (1) 受注者は、曲げ配管が必要な場合は、エルボまたはベンドを用いて配管しなければならない。
 - (2) 受注者は、ガソリン、クレオソート、塗料といった有機溶剤を含むものに浸食されるおそれのある場所へ布設してはならない。
 6. 給水管の接合については、以下の各号の規定による。
 - (1) 受注者は、管の接合に先立ち、その内部を点検し、その管内に異物がないことを確かめ、切りくず、ごみ等を十分除去してから接合しなければならない。
 - (2) 受注者は、配管材の接合については、すべてその断面が変形しないよう管軸心に対して直角に切断し、その切り口は平滑に仕上げなければならない。
 - (3) 受注者は、配管の施工を一時休止する場合は、管内に異物が入らないように養生しなければならない。

7. 受注者は、鉛管相互の接合は、原則として行ってはならない。
8. 受注者は、鉛管と铸铁管を接合する場合は、LY継手と铸铁管をメカニカル接合し、鉛管を拡管してボルトおよびナットで締付けて接合しなければならない。また、鉛管と鋼管を接合する場合は、黄銅製はんだ付用ニップルを使用しなければならない。
9. 受注者は、ビニルライニング鋼管の接合については、樹脂コーティング管防食管継手を用いて接合しなければならない。
10. 受注者は、硬質ポリ塩化ビニル管類の接合については、硬質ポリ塩化ビニル管用接着剤および継手類を用いて接合しなければならない。
11. 受注者は、ダクタイル铸铁管の接合については、メカニカル継手、タイトン継手、またはフランジ継手を用いて接合しなければならない。
12. 受注者は、給水管埋設時に埋設シートおよび埋設標を敷設しなければならない。
13. 受注者は、給水管の布設後、必要に応じて水圧試験、通水試験、ポンプの試験を、監督員の**立会**のもとで行わなければならない。なお、それぞれの試験の内容については、**設計図書**によらなければならない。

第4節 雨水排水設備工

3-4-1 一般事項

1. 本節は、雨水排水設備工として調整池工、貯留施設工、作業土工、側溝工、管渠工、集水桝・マンホール工、地下排水工、公園水路工その他これらに類する工種について定める。
2. 受注者は、雨水排水設備工の施工にあたっては、「道路土工要綱 2-7 排水施設の施工」（日本道路協会、平成21年6月）の規定による。これにより難い場合は、監督員の**承諾**を得なければならない。
3. 受注者は、作業土工、側溝工、管渠工、集水桝・マンホール工、地下排水工、公園水路工の施工については、降雨、融雪によって路面あるいは斜面から園路および広場に流入する地表水、隣接地から浸透してくる地下水および地下水面から上昇してくる地下水を良好に排出するよう施工しなければならない。

3-4-2 材 料

1. 雨水排水設備工に使用する材料は、次の規格に適合したものまたは、これと同等以上の品質を有するものとする。

JIS A 5361	(プレキャストコンクリート製品—種類、製品の呼び方及び表示の通則)
JIS A 5364	(プレキャストコンクリート製品—性能試験方法通則)
JIS A 5365	(プレキャストコンクリート製品— 検査方法通則)
JIS A 5371	(プレキャスト無筋コンクリート製品)
JIS A 5372	(プレキャスト鉄筋コンクリート製品)
JIS A 5373	(プレキャストプレストレストコンクリート製品)
JIS A 5506	(下水道用マンホールふた)
JIS G 3470	(コルゲートセクション)
JIS G 3471	(コルゲートパイプ)
JIS K 6739	(排水用硬質ポリ塩化ビニル管継手)
JIS K 6741	(硬質ポリ塩化ビニル管)

2. 管類およびフィルター材の種類、規格については、**設計図書**によらなければならない。
3. 受注者は、雨水排水設備工の施工に使用する材料については、施工前に品質を証明する資料を作成し、監督員に**提出**しなければならない。

3-4-3 調整池工

1. 周囲小堤の法面整形作業については、第11編1-3-7法面整形工の規定による。
2. 周囲小堤の法面作業については、第11編1-6-5法砕工の規定による。
3. 周囲小堤に擁壁を使用する場合は、第11編1-8-4場所打擁壁工、1-8-5プレキャスト擁壁工の規定による。
4. 周囲小堤に石積を使用する場合は、第11編1-8-8石積工の規定による。
5. 受注者は、余水吐および放流施設の施工については、余水吐および放流施設の高さおよび水抜き孔と周囲小堤との通水性、並びに排水管との接合に支障のないよう、**設計図書**に示す位置、高さに施工し、水平、鉛直となるように据付けなければならない。

3-4-4 貯留施設工

1. 貯留施設の施工については、第11編3-3-4貯水施設工、3-4-3調整池工の規定による。
2. 受注者は、排水管を設置した後のフィルター材は、**設計図書**による材料を用いて施工するものとし、目詰まり、有孔管の穴が詰まらないよう埋戻ししなければならない。
3. 受注者は、貯留施設の施工については、基礎を突固めた後、管類、フィルター材を設置しなければならない。

3-4-5 作業土工（床掘り・埋戻し）

作業土工の施工については、第3編2-3-3作業土工（床掘り・埋戻し）の規定による。

3-4-6 側溝工

1. 側溝工の施工については、第10編1-10-3側溝工の規定による。
2. 受注者は、現地の状況により、**設計図書**に示された水路勾配により難しい場合は、**設計図書**に関して監督員と**協議**するものとし、下流側または低い側から設置するとともに、底面は滑らかで一様な勾配になるように施工しなければならない。
3. 受注者は、L型側溝、現場打L型側溝、プレキャストU型側溝、現場打側溝、プレキャスト皿型側溝、コルゲートフリューム、自由勾配側溝、特殊円形側溝の施工については、基礎は不等沈下を起こさないように、また不陸を生じないように施工しなければならない。
4. 受注者は、現場打L型側溝の施工については、側溝の表面の締固めたコンクリートが半乾きの状態の時にコテを使用し、かつ、突端部は面ゴテを使用して仕上げなければならない。
5. 受注者は、現場打側溝については、下流側または低い側から設置するとともに、底面は滑らかで一様な勾配になるように施工しなければならない。
6. 管（函）渠型側溝の施工については、第3編2-3-28プレキャストカルバート工の規定による。

7. コルゲートフリュームの施工については、以下の各号の規定による。
- (1) 受注者は、コルゲートフリュームの布設にあたって、予期できなかった砂質土または軟弱地盤が出現した場合には、施工する前に**設計図書**に関して監督員と**協議**しなければならない。
 - (2) 受注者は、コルゲートフリュームの組立てにあたっては、上流側または高い側のセクションを下流側または低い側のセクションの内側に重ね合うようにし、重ね合わせ部分の接合は、フリューム断面の両側で行うものとし、底部及び頂部で行ってはならない。
また、埋戻し後もボルトの緊結状態を点検し、ゆるんでいるものがあれば締直しを行わなければならない。
 - (3) 受注者は、コルゲートフリュームの布設条件（地盤条件・出来形等）については**設計図書**によるものとし、上げ越しが必要な場合には、**設計図書**に関して監督員と**協議**しなければならない。
8. 受注者は、自由勾配側溝の底版コンクリート打設については、**設計図書**に示すコンクリート厚さとし、これにより難い場合は、**設計図書**に関して監督員と**協議**しなければならない。
9. 公園素掘側溝の施工については、以下の各号の規定による。
- (1) 受注者は、公園素掘側溝の施工にあたり、掘削（切土）面はゆるんだ転石、岩塊等は、整形した法面の安定のため取り除かなければならない。盛土面は法面の崩壊が起らないように締固めを行わなければならない。また、底面は滑らかで一様な勾配となるよう施工しなければならない。
 - (2) 受注者は、公園素掘側溝に張芝を施す場合、第11編2-3-6 地被類植栽工2. 芝の植付けの規定による。
10. 受注者は、側溝蓋の設置については、側溝本体及び路面と段差が生じないよう平坦に施工しなければならない。
11. U形側溝小口止めの施工については、**設計図書**によらなければならない。
12. 受注者は、側溝高さ調整の施工については、**設計図書**に示された仕上がり高になるように施工しなければならない。

3-4-7 管渠工

1. 受注者は現地の状況により**設計図書**に示された水路勾配により難い場合は**設計図書**に関して監督員と**協議**するものとし、下流側または低い側から設置するとともに、底面は滑らかで一様な勾配になるように施工しなければならない。
2. 管渠工の施工については第3編2-3-28プレキャストカルバール工の規定による。
3. 受注者は、継目部の施工については、付着、水密性を保つように施工しなければならない。
4. 受注者は、管渠工の施工については、管渠の種類と埋設形式（突出型、溝型）の関係を損なうことのないようにするとともに、基礎は支持力が均等となるように、かつ不陸が生じないようにしなければならない。
5. 受注者は、ソケット付の管の布設については、上流側または高い側にソケットを向

けなければならない。

6. 受注者は、管布設工の施工については、基礎の上に通りよく管を据付けるとともに、管の下面およびカラーの周囲にコンクリートまたは、固練りモルタルを充てんし、空隙が生じないように施工しなければならない。
7. 受注者は、管の一部を切断する必要がある場合は、切断によって使用部分に損傷が生じないように施工しなければならない。
8. コルゲートパイプの布設については、以下の各号の規定によるものとする。
 - (1) 布設するコルゲートパイプの基床は、砂質土または砂とする。
 - (2) コルゲートパイプの組立は、上流側または高い側のセクションを下流側または低い側のセクションの内側に重ね合うようにし、重ね合わせ部分の接合はパイプ断面の両側で行うものとする。また重ね合わせは底部および頂部で行ってはならない。なお、埋戻し後ボルトの緊結状態を点検し、ゆるんでいるものがあれば締直しを行わなければならない。
 - (3) 受注者は、プレキャストボックスカルバートの縦締め施工については、「道路土工—カルバート工指針 7-2 (2) 2. 敷設工」(日本道路協会、平成22年3月)の規定による。これ以外の施工方法による場合は、施工前に**設計図書**に関して監督員の**承諾**を得なければならない。
9. 副管および接続ソケットの施工については、以下の各号の規定による。
 - (1) 受注者は、接合部の仕上げについては、管の損傷、漏水のないよう特に入念に仕上げ、管の通りについて確認し、埋戻さなければならない。
 - (2) 受注者は、布設勾配については、中だるみのないように施工しなければならない。
 - (3) 受注者は、接合材が管の内面にはみ出していないか確認しなければならない。
 - (4) 受注者は、接合材が十分硬化するまでは、無理な荷重を加えてはならない。また、埋戻しは十分硬化していることを確認し、丁寧に行うとともに入念に締固めなければならない。
 - (5) 受注者は、本管ソケット部と取付口に簡単な遣形を設け、一直線に下流側から施工しなければならない。
10. 受注者は、立体網状管の施工については、**設計図書**によらなければならない。
11. 受注者は、管閉塞の施工については、**設計図書**によらなければならない。
12. 受注者は、管口フィルターの施工については、フィルターの破損がないことを確認し、すき間や折れのないよう施工しなければならない。

3-4-8 集水桝・マンホール工

1. 集水桝の施工については第3編2-3-30集水桝工の規定による。
2. 集水桝・マンホールの施工については、以下の各号の規定による。
 - (1) 受注者は、集水桝およびマンホール工の施工については、基礎について支持力が均等なるように、かつ不陸が生じないようにしなければならない。
 - (2) 受注者は、側溝工および管渠工との接続部は漏水が生じないように施工しなければならない。
 - (3) 受注者は、集水桝およびマンホール工の施工について、路面との高さの調整が必要な場合は、**設計図書**に関して監督員の**承諾**を得なければならない。
3. 受注者は、桝に接合する取付管の管口仕上げについては、上部塊類を設置する前に

接着剤が管の内面に突出していないか確認した後、塊類を設置しなければならない。

4. 受注者は、柵高さ調整およびマンホール高さ調整の施工については、**設計図書**に示された仕上がり高になるように施工しなければならない。

3-4-9 地下排水工

1. 受注者は、地下排水工の施工については、**設計図書**で示された位置に施工しなければならない。なお、新たに地下水脈を発見した場合は、直ちに監督員に**連絡**し、その対策について監督員の**指示**によらなければならない。
2. 受注者は、排水管を設置した後のフィルター材は、**設計図書**による材料を用いて施工するものとし、目詰まり、有孔管の穴が詰まらないよう埋戻ししなければならない。
3. 受注者は、有孔ヒューム管、有孔塩化ビニル管、透水コンクリート管、化学繊維系管の施工については、基礎を突固めた後、管類、フィルター材を設置しなければならない。

3-4-10 公園水路工

1. 受注者は、公園水路工の施工については、**設計図書**によらなければならない。なお、現地の状況により、**設計図書**に示された水路勾配により難しい場合は、**設計図書**に関して監督員と**協議**するものとし、下流側または低い側から設置するとともに、底面は滑らかで様な勾配になるように施工しなければならない。
2. 受注者は、プレキャスト水路の施工については、基礎は不等沈下を起こさないように、また不陸を生じないように施工しなければならない。
3. 受注者は、水路蓋の位置については、路面または水路との段差が生じないように施工しなければならない。

第5節 汚水排水設備工

3-5-1 一般事項

本節は、汚水排水設備工として作業土工、管渠工、汚水柵・マンホール工、浄化槽工その他これらに類する工種について定める。

3-5-2 材 料

1. 汚水排水設備工に使用する材料は次の規格に適合したものまたは、これと同等以上の品質を有するものとする。
 - JIS A 5361 (プレキャストコンクリート製品—種類、製品の呼び方及び表示の通則)
 - JIS A 5364 (プレキャストコンクリート製品—性能試験方法通則)
 - JIS A 5365 (プレキャストコンクリート製品—検査方法通則)
 - JIS G 3470 (コルゲートセクション)
 - JIS G 3471 (コルゲートパイプ)
 - JIS K 6739 (排水用硬質ポリ塩化ビニル管継手)
 - JIS K 6741 (硬質ポリ塩化ビニル管)
 - JIS K 6743 (水道用硬質ポリ塩化ビニル管継手)
 - JIS K 6777 (耐熱性硬質ポリ塩化ビニル管継手)
 - JIS K 6741 (硬質ポリ塩化ビニル管)
 - JIS K 6776 (耐熱性硬質ポリ塩化ビニル管)

- JIS R 1201 (陶管)
- JIS G 3459 (配管用ステンレス鋼管)
- JIS G 3448 (一般配管用ステンレス鋼管)
- JIS G 3452 (配管用炭素鋼管)
- JIS B 2312 (配管用鋼製突合せ溶接式管継手)
- JIS B 2313 (配管用鋼板製突合せ溶接式管継手)
- JIS B 2301 (ねじ込み式可鍛鉄製管継手)
- JIS B 2302 (ねじ込み式鋼管製管継手)
- JIS B 2011 (青銅弁)
- JIS B 2031 (ねずみ鉄弁)
- JIS A 4101 (ガラス繊維強化プラスチック製浄化槽構成部品)

2. 受注者は、汚水排水設備工の施工に使用する材料については、施工前に品質を証明する資料を作成し、監督員に**提出**しなければならない。

3-5-3 作業土工（床掘り・埋戻し）

作業土工の施工については、第3編2-3-3作業土工（床掘り・埋戻し）の規定による。

3-5-4 管渠工

管渠工の施工については、第11編3-4-7管渠工の規定による。

3-5-5 汚水枡・マンホール工

1. 汚水枡・マンホール工の施工については、第11編3-4-8集水枡・マンホール工の規定による。
2. 汚水枡およびマンホールのインバートの施工については、以下の各号の規定による。
 - (1) 受注者は、管接続部、底部および側壁部より漏水のないよう施工しなければならない。
 - (2) 受注者は、枡およびマンホールの底部の施工については、コンクリートで半円形にし、水が溜まらないように勾配を付け、表面がなめらかになるように仕上げなければならない。

3-5-6 浄化槽工

1. 浄化槽の施工については、建築基準法および水質汚濁防止法、浄化槽法に基づく法令のほか、特定行政庁の定める条例の規定による。
2. 受注者は、基礎の施工については、床掘り完了後、割ぐり石基礎には割ぐり石に切込砂利および碎石といった間隙充てん材を加え、締固めながら仕上げなければならない。
3. 基礎材の施工については、第11編3-3-4貯水施設工の規定による。
4. 均しコンクリートおよびコンクリートの施工については、第1編第3章無筋・鉄筋コンクリートの規定による。
5. 受注者は、浄化槽の水密性の保持を勘案し、コンクリート打設後は、特に十分な養生を行わなければならない。
6. 受注者は、ユニット形浄化槽の設置については、**設計図書**の示す位置、高さに設置し、水平、鉛直となるように施工しなければならない。
7. 受注者は、浄化槽の埋戻しについては、流入管管底と放流管管底の深さを確かめ、正しく接続されていることを確認した後、埋戻しを行わなければならない。また、埋

戻しは、槽内に半分程度注水した後行い、30cmの層状に周辺を均等に突固め、水締めを行わなければならない。

8. 受注者は、ユニット形浄化槽の埋戻しについては、ユニット本体に鋭角な碎石があたらないよう特に注意して施工しなければならない。
9. 受注者は、防水モルタルの施工については、**設計図書**によるものとし、浄化槽に外部から雨水が侵入しないよう施工しなければならない。
10. 受注者は、アンカーボルトの施工については、アンカーボルトがコンクリートの打ち込みにより移動しないよう設置しなければならない。
11. 受注者は、浄化槽の施工については、以下の各号の規定による。
 - (1) 受注者は、浄化槽が定常の使用状態に入った後、速やかに流入水、処理水の水質分析、騒音測定等の必要な試験を実施し、試験成績表を監督員に**提出**しなければならない。
 - (2) 受注者は、浄化槽の各槽を満水にし、各機器の能力を使用に適合するように調整した後、総合的な運転を行い、全体および各部の状態について異常の有無を確認しなければならない。
 - (3) 受注者は浄化槽の施工完了後、各機器を単独手動運転し、制御装置を動作させ異常の有無を確認し、次に各機器の自動または連動運転を行い異常の有無を確認しなければならない。
 - (4) 受注者は、施工完了後、清掃を行い、満水状態にして24時間放置し、漏水の有無を確認しなければならない。また、工事完了後は、ポンプ槽を除くすべての槽を満水状態としておかななければならない。

第6節 電気設備工

3-6-1 一般事項

1. 本節は、電気設備工として照明設備工、放送設備工、監視カメラ設置工、電気設備修繕工、作業土工、電線管路工その他これらに類する工種について定める。
2. 受注者は、**設計図書**において特に定めのない事項については、「公共建築工事標準仕様書（電気設備工事編）」（国土交通省、平成31年4月）及び第14編第1章電気通信設備工事の規定による。

3-6-2 材 料

1. 電気設備工に使用する材料は、次の規格に適合したものまたは、これと同等以上の品質を有するものとする。

JIS A 5361	(プレキャストコンクリート製品一種類、製品の呼び方及び表示の通則)
JIS C 3401	(制御用ケーブル)
JIS C 3605	(600Vポリエチレンケーブル)
JIS C 3606	(高圧架橋ポリエチレンケーブル)
JIS C 3653	(電力用ケーブルの地中埋設の施工方法一 波付硬質合成樹脂管付属書 1)
JIS C 4620	(キュービクル式高圧受電設備)
JIS C 8105	(照明器具一 安全性要求事項通達～性能要求事項通達)

ー1～3

- JIS C 8305 (鋼製電線管)
- JIS C 8380 (ケーブル保護用合成樹脂被覆鋼管)
- JIS C 8430 (硬質塩化ビニル電線管)
- JIS C 8411 (合成樹脂製可とう電線管)

2. 受注者は、電気設備工に使用する材料については、施工前に品質を証明する資料を作成し、監督員に**提出**しなければならない。

3-6-3 照明設備工

1. ハンドホールの施工については第3編2-3-21ハンドホール工の規定による。
2. 引込柱および照明灯の施工については、以下の各号の規定による。
 - (1) 受注者は、建込み位置については、**設計図書**に関して監督員の**承諾**を得なければならない。
 - (2) 受注者は、建込みについては、垂直に建込み、地際部には材質により必要に応じて防食テープを巻き付けなければならない。
3. 受注者は、分電盤の施工については、ケーブル引込み部分にはシール材を十分詰めて、外部からの湿気の侵入を防がなければならない。
4. 受注者は、照明灯および分電盤の器具、鉄箱といった金属部分の施工については、第D種接地工事により接地しなければならない。
5. 受注者は、照明灯の施工については、照明灯の内部で、ケーブル相互またはケーブルと電線とを接続する場合は、切り離しが可能な接続金物を使用しなければならない。
6. 受注者は、遮光板の施工については、十分に効果が得られるように設置しなければならない。
7. 受注者は、ハンドホール及び分電盤高さ調整の施工については、**設計図書**に示された仕上がり高になるように施工しなければならない。

3-6-4 放送設備工

放送設備工の施工については、第11編3-6-3照明設備工の規定による。

3-6-5 監視カメラ設置工

監視カメラ設置工の施工については、**設計図書**によるものとする。なお、特に定めのない事項については、「公共建築工事標準仕様書（電気設備工事編）」（国土交通省、平成31年4月）第6編通信・情報設備工事、第11編3-6-3照明設備工の規定による。

3-6-6 電気設備修繕工

電気設備修繕工の施工については、**設計図書**によるものとし、これにより難しい場合は、**設計図書**に関して監督員と**協議**しなければならない。

3-6-7 作業土工（床掘り・埋戻し）

作業土工の施工については、第3編2-3-3作業土工（床掘り・埋戻し）の規定による。

3-6-8 電線管路工

1. 電線の施工については、以下の各号の規定による。
 - (1) 受注者は、引き入れに先立ち、電線管内を十分清掃し、電線は丁寧に引き入れ、管端口は電線を損傷しないように保護しなければならない。また、通線を行わない場合は、管端口には防水栓を差し込んでおかななければならない。

- (2) 受注者は、要所、ハンドホール内およびその引込口、引出口近くでは電線に余裕を持たせなければならない。
- (3) 受注者は、電線を曲げる場合は、被覆を痛めないように注意し、その屈曲半径は低圧ケーブルにあたっては、単心以外の場合は、仕上がり外径の6倍以上とし、単心の場合は、仕上がり外径の8倍以上としなければならない。
- 2. 受注者は、電線および電線管の施工については、ハンドホール内でのケーブル接続部分は、ケーブルハンガーに掛けて、ハンドホール底部に直接触れないよう取付けなければならない。
- 3. 受注者は、電線管の施工については、電線管の曲げ半径（内側内径とする）は、管内径の6倍以上とし、曲げ角度は90度を超えてはならない。
- 4. 受注者は、電線管理設時に埋設シートおよび埋設標を敷設しなければならない。

第7節 園路広場整備工

3-7-1 一般事項

- 1. 本節は、園路広場整備工として舗装撤去工、舗装準備工、アスファルト舗装工、排水性舗装工、透水性舗装工、アスファルト系舗装工、コンクリート系舗装工、土系舗装工、レンガ・タイル系舗装工、木系舗装工、樹脂系舗装工、石材系舗装工、舗装仮復旧工、園路縁石工、区画線工、階段工、公園橋工、デッキ工、視覚障害者誘導用ブロック工、作業土工、植樹ブロック工その他これらに類する工種について定める。
- 2. 受注者は、園路広場整備工については、敷地の状況、公園施設との取合いを考慮し、正確に位置出しをしなければならない。
- 3. 受注者は、路盤の施工において、路床面または下層路盤面に異常を発見したときは、**設計図書**に関して監督員と**協議**しなければならない。
- 4. 受注者は、路盤の施工に先立って、路床面の浮石、有害物を除去しなければならない。
- 5. 受注者は、表面排水勾配の配置については、**設計図書**で示されていない場合は、表3-1に示す表面排水勾配としなければならない。ただし、部分的なすりつけ部については、**設計図書**に関して監督員と**協議**しなければならない。

表3-1 表面排水勾配

種 別	勾 配	摘 要
園路、歩行者道路、 自転車道	~1.0%	コンクリート、アスファルト、 平板舗装類
広 場	0.5~1.0%	平板、レンガ、タイル、砂、ダ スト舗装類

- 6. 受注者は、転圧については、周辺の低い箇所から始め、高い中央部で仕上げ、縦方向、横方向交互に行わなければならない。
- 7. 受注者は、転圧については、開始から仕上げまで連続して行い、前に転圧した幅の1/2以上重ねて行わなければならない。

8. 受注者は、散水については、淡水を用いるものとし泥水を使用してはならない。
9. 施設の仕上げについては、第11編第3章第13節施設仕上げ工の規定による。

3-7-2 材 料

1. 受注者は、園路広場整備工に使用する機能および意匠に関わる材料については、施工前に、仕上がり見本品および性能、品質を証明する資料を作成し、監督員に**提出**しなければならない。
2. 受注者は、舗装工において、使用する材料のうち、試験が伴う材料については、「舗装調査・試験法便覧」（日本道路協会、平成31年3月）の規格に基づき試験を実施する。これにより難しい場合は監督員の**承諾**を得なければならない。
3. 路床盛土材は、第1編2-4-4路床盛土工の規定による。
4. アスファルト舗装工、排水性舗装工、透水性舗装工、アスファルト系舗装工で使用する材料については、第3編2-6-3アスファルト舗装の材料の規定による。
5. コンクリート系舗装工、土系舗装工、レンガ・タイル系舗装工、木系舗装工、樹脂系舗装工、石材系舗装工で使用する材料については、**設計図書**によるものとし、指定のない場合は第3編2-6-3アスファルト舗装の材料、2-6-4コンクリート舗装の材料の規定による。
6. 園路縁石工、区画線工、階段工、公園橋工、デッキ工、視覚障害者誘導用ブロック工で使用する材料の種類および規格は、**設計図書**によらなければならない。
7. 受注者は、クッション砂については、沈下量を一定にするため、同一現場内では、産地、粒度、含水率が同一のものを使用しなければならない。
8. 施設仕上げ工の材料については、「公共建築工事標準仕様書（建築工事編）」（国土交通省、平成31年4月）10章石工事、11章タイル工事、15章左官工事、18章塗装工事の規定による。

3-7-3 舗装撤去工

1. 受注者は、舗装版切断の施工については、**設計図書**によらなければならない。
2. 受注者は、舗装版粉碎の施工については、**設計図書**によらなければならない。
3. 受注者は、路面切削の施工については、第3編2-6-15路面切削工の規定による。
4. 受注者は、殻運搬処理を行うにあたり、運搬物が飛散しないように行わなければならない。

3-7-4 舗装準備工

舗装準備工の施工については、第3編2-6-5舗装準備工の規定による。

3-7-5 アスファルト舗装工

アスファルト舗装工の施工については、第3編2-6-7アスファルト舗装工の規定による。

3-7-6 排水性舗装工

排水性舗装工の施工については、第3編2-6-9排水性舗装工の規定による。

3-7-7 透水性舗装工

透水性舗装工の施工については、第3編2-6-10透水性舗装工の規定による。

3-7-8 アスファルト系舗装工

アスファルト系舗装工の路盤施工については、第3編2-6-7アスファルト舗装工、

第3編2-6-13薄層カラー舗装工、アスファルト舗装要綱 第5章施工および第9章9-5-5排水性舗装工の施工の規定、プラント再生舗装技術指針路盤の施工および基層・表層の施工の規定によるものとする。

3-7-9 コンクリート系舗装工

1. コンクリート系舗装工の路盤施工については、第3編2-6-12コンクリート舗装工の規定による。
2. インターロッキング舗装の施工については、以下の各号の規定による。
 - (1) 受注者は、クッション砂および敷きモルタルについては、転圧後に**設計図書**に示す厚さになるように、均一に敷均さなければならない。
 - (2) 受注者は、ブロックの据付けについては、**設計図書**に示す表面勾配および目地ラインが得られるように施工しなければならない。
 - (3) 受注者は、ブロック相互のかみ合わせが良くなるように据付けなければならない。
 - (4) 目地の幅は、2～3mmを標準とする。
 - (5) 受注者は、目地ラインの修正をする場合は、角材、木槌を用い、ブロックに損傷を与えないようにしなければならない。
 - (6) 受注者は、ブロック舗装面の仕上げについては、振動締固め機により行わなければならない。
 - (7) 受注者は、締固めについては、ブロックの長手方向に対して行い、ブロックに損傷を与えないようにしなければならない。
 - (8) 受注者は、歩行に支障がないように、また降雨後に滞水がないように平坦に仕上げなければならない。
 - (9) 受注者は、目地詰めについては、乾燥した砂を舗装表面に散布した後、ほうき類で十分に詰めなければならない。なお、目地詰めの不十分な箇所は、締固め機を併用して行うか、散水により施工しなければならない。
 - (10) 受注者は、舗装表面に残った目地砂については、清掃し取り除かななければならない。
3. 受注者は、透水性コンクリート舗装の施工については、**設計図書**によらなければならない。
4. 平板舗装の施工については、以下の各号の規定による。
 - (1) 受注者は、**設計図書**に定めのない場合は、施工図を作成し、監督員に**提出**しなければならない。なお、施工図は、舗装パターン、縁石、工作物との取合いおよび伸縮目地を考慮し作成しなければならない。
 - (2) 受注者は、割り付けによって端数が生じた場合は、現場加工によって納まりよく仕上げなければならない。
 - (3) 受注者は、目地については、指定されたパターンおよび目地幅によってゆがみなく仕上げなければならない。
 - (4) 受注者は、砂目地については、目地の幅は**設計図書**によるものとし、目地のないように張り立て後、直ちに砂（細目）を散布し、ほうき類で目地に充てんしなければならない。
 - (5) 受注者は、据付けについては、**設計図書**に示す表面勾配が得られるように水糸

を張って正確に行わなければならない。

3-7-10 土系舗装工

1. 土系舗装工の路盤施工については、第3編2-6-7アスファルト舗装工および第3編2-6-12コンクリート舗装工の規定による。
2. 土舗装工の施工については、以下の各号の規定による。
 - (1) 受注者は、表層土については、均一に敷均し、締固めに適した含水比に保てるよう散水しながら、転圧および不陸整正を繰り返し、**設計図書**に示す高さおよび厚さに仕上げなければならない。
 - (2) 受注者は、仕上がり面については、塊が残らないようにレーキでかき均さなければならない。
 - (3) 受注者は、表層土の表層仕上り厚が30mm以下の場合、路床または下層土面をレーキで浅くかき均し、なじみよくしたうえで、敷均し、転圧しなければならない。
 - (4) 受注者は、化粧砂をまく場合、その厚さについては、**設計図書**によるものとし、転圧とブラッシングを繰り返して仕上げなければならない。
 - (5) 受注者は、表層安定剤を散布する場合、散布量は**設計図書**によるものとし、適度の散水を行いながら転圧しなければならない。
3. 芝舗装の施工については、以下の各号の規定による。
 - (1) 受注者は、下層路盤のある場合は、下層面が損なわれないように客土を運搬、敷均し、**設計図書**に示す高さに仕上げなければならない。
 - (2) 受注者は、芝を張った後は、**設計図書**に示す目土を敷均し転圧のうえ、かん水しなければならない。
4. 耐踏圧性芝生舗装の施工については、芝舗装の規定によるものとするほか、以下の規定による。
 - (1) 耐踏圧性芝生舗装で使用する材料の種類及び規格は、**設計図書**によらなければならない。
5. 砂舗装、石灰岩ダスト舗装の施工については、以下の各号の規定による。
 - (1) 受注者は、砂舗装の砂と土砂については、よく混合した後、均一に敷均し、散水、転圧および不陸整正を繰り返し、**設計図書**に示す高さおよび厚さに仕上げなければならない。
 - (2) 受注者は、石灰岩ダスト舗装については、均一に敷均し、散水、転圧および不陸整正を繰り返し、**設計図書**に示す高さおよび厚さに仕上げなければならない。
 - (3) 受注者は、表層安定剤については、転圧後**設計図書**に示す量を散布し、必要に応じ適度の散水を行わなければならない。

3-7-11 レンガ・タイル系舗装工

1. レンガ・タイル系舗装工の路盤施工については、第3編2-6-7アスファルト舗装工および第3編2-6-12コンクリート舗装工の規定による。
2. レンガ舗装、タイル舗装の施工については、以下の各号の規定による。
 - (1) 受注者は、敷きモルタルの施工については、**設計図書**に示す厚さになるように、均一に敷均さなければならない。
 - (2) 受注者は、レンガ、タイルの据付けについては、**設計図書**に示す表面勾配およ

- び目地ラインが得られるように施工しなければならない。
- (3) レンガ、タイル舗装の化粧目地の幅、深さおよび目地モルタルの配合については**設計図書**によらなければならない。

3-7-12 木系舗装工

1. 木系舗装工の路盤施工については、第3編2-6-7アスファルト舗装工および第3編2-6-12コンクリート舗装工の規定による。
2. 受注者は、チップ舗装の施工については、**設計図書**によらなければならない。
3. 木レンガ舗装の施工については、以下の各号の規定による。
 - (1) 受注者は、クッション砂および敷きモルタルについては、転圧後に**設計図書**に示す厚さになるように均一に敷均さなければならない。
 - (2) 受注者は、木レンガの据付けについては、**設計図書**に示す表面勾配および目地ラインが得られるように施工しなければならない。
4. 受注者は、木道のクッション砂および敷きモルタルについては、転圧後に**設計図書**に示す厚さになるように均一に敷均さなければならない。
5. 受注者は、枕木舗装の施工については、**設計図書**によらなければならない。

3-7-13 樹脂系舗装工

1. 樹脂系舗装工の路盤の施工については、第3編2-6-7アスファルト舗装工および第3編2-6-12コンクリート舗装工の規定による。
2. 樹脂系舗装の表層の施工については、**設計図書**によらなければならない。
3. 受注者は、ゴムチップ舗装の施工については、**設計図書**によらなければならない。

3-7-14 石材系舗装工

1. 石材系舗装工路盤の施工については、第3編2-6-7アスファルト舗装工および第3編2-6-12コンクリート舗装工の規定による。
2. 受注者は、碎石舗装の施工については、碎石を均一に敷均し、散水、転圧および不陸整正を繰り返し、**設計図書**に示す高さおよび厚さに仕上げなければならない。
3. 平石張舗装、ごろた石張舗装、玉石張舗装、割板石張舗装、小舗石張舗装、切板石張舗装、延段、飛石の施工については、以下の各号の規定による。
 - (1) 受注者は、張りパターンについて**設計図書**に定めのない場合は、施工図を作成し、監督員に**提出**しなければならない。なお、施工図は、張り模様、縁石、工作物との取合いおよび伸縮目地を考慮し作成しなければならない。
 - (2) 受注者は、各舗装の施工については、設計意図を十分理解したうえで、施工しなければならない。
 - (3) 受注者は、張り模様については、修景的配慮をしなければならない。なお、乱形平石張工において4方向以上の目地の集合点が生じてはならない。
 - (4) 受注者は、石を大小取り混ぜて施工する場合は、バランスよく組み合わせ、小さい石が多くなるように配慮しなければならない。
 - (5) 受注者は、石材系舗装のクッション砂および敷きモルタルについては、**設計図書**に示す厚さになるように均一に敷均さなければならない。
 - (6) 受注者は、モルタルによる化粧目地の幅、深さおよび目地モルタルの配合については、**設計図書**によらなければならない。

- (7) 受注者は、舗装の表面が平滑になるように配慮し、**設計図書**に示す表面勾配が得られるよう施工しなければならない。
- (8) 受注者は、施工中、モルタルによって石の表面を汚さないように配慮し、施工後の養生を行わなければならない。
- (9) 受注者は、合端については、現場で加工・施工を行い、特に端部の納まりに配慮しなければならない。

3-7-15 舗装仮復旧工

舗装仮復旧工の施工については、第11編3-7-4舗装準備工、第11編3-7-5アスファルト舗装工、第11編3-7-8アスファルト系舗装工、第11編3-7-9コンクリート系舗装工の規定による。

3-7-16 園路縁石工

- 1. 園路縁石工の施工については、第3編2-3-5縁石工の規定によるもののほか、以下の各号の規定による。
 - (1) 受注者は、縁石ブロックについては、設置前に清掃し、基礎上に安定よく据付け、目地モルタルを充てんしなければならない。
 - (2) 受注者は、縁石ブロックの目地幅および目地モルタルの配合については、**設計図書**によらなければならない。
 - (3) 受注者は、現場打縁石については、第1編第3章無筋・鉄筋コンクリートによるほか、**設計図書**によらなければならない。
- 2. レンガ縁石、木縁石、見切材（仕切材）、石材縁石の施工については、設計意図を十分理解したうえ、以下の各号の規定による。
 - (1) 受注者は、石材については、指定寸法でできる限りすわりのよいものを選び、天端および見切線はその見通線上に凹凸のないように注意して据付けなければならない。
 - (2) 受注者は、土ぎめの場合は、縁石の周囲を充分突固めながら、天端および見切線の見通線がずれないように注意して据付けなければならない。
 - (3) 受注者は、石を大小取り混ぜて施工する場合は、バランスよく組合わせなければならない。
 - (4) 受注者は、雑割石縁石の施工については、合端を馴染みよく合わせるように配慮しなければならない。
 - (5) 受注者は、施工中、モルタルによって石の表面を汚さないように配慮し、養生を行わなければならない。
- 3. 受注者は、縁石高さ調整の施工については、**設計図書**に示された仕上がり高になるように施工しなければならない。

3-7-17 区画線工

- 1. 区画線工の施工については、第3編2-3-9区画線工の規定による。
- 2. ロープ区画線及びロープ止めの施工については、**設計図書**によらなければならない。

3-7-18 階段工

- 1. 階段工の施工については、第1編第3章無筋・鉄筋コンクリート、第3編2-3-

—22階段工の規定、第11編第3章第13節施設仕上げ工によるもののほか、**設計図書**によらなければならない。

2. 受注者は、階段工の施工については、踏面に水が溜まらないよう施工しなければならない。
3. 受注者は、階段高さ調整の施工については、**設計図書**に示された仕上がり高になるように施工しなければならない。
4. 受注者は、手すりの施工については、第11編3-11-8柵工の規定によるもののほか、**設計図書**によらなければならない。

3-7-19 公園橋工

1. 受注者は、公園橋工の施工については、以下の各号の規定による。
 - (1) 受注者は、現地の状況により**設計図書**に示された構造により難い場合は、**設計図書**に関して監督員と**協議**しなければならない。
 - (2) 橋台の施工については、第1編第3章無筋・鉄筋コンクリート、第11編3-3-4貯水施設工、第11編3章13節施設仕上げ工の規定によるもののほか、**設計図書**によらなければならない。
 - (3) 橋設置の施工については、**設計図書**によらなければならない。
 - (4) 受注者は、橋の設置に当たっては、設置時の部材の応力と変形等を十分検討し、その結果橋上部に対する悪影響がないことを**確認**しておかなければならない。
 - (5) 受注者は、地覆については、橋の横方向最短部に設置しなければならない。
 - (6) 受注者は、高欄、手すりの施工については、**設計図書**に従い、正しい位置、勾配、平面線形に設置しなければならない。

3-7-20 デッキ工

デッキ工の施工については、第11編3-7-19公園橋工の規定によるもののほか、**設計図書**によらなければならない。

3-7-21 視覚障害者誘導用ブロック工

1. 受注者は、視覚障害者誘導用ブロックの施工については、施工前に施工図を作成し、監督員に**提出**しなければならない。
2. 視覚障害者誘導用ブロックの施工については、「視覚障害者誘導用ブロック設置指針・同解説第4章施工」（日本道路協会、昭和60年9月）の規定による。

なお、基準類と**設計図書**に相違がある場合は、原則として**設計図書**の規定に従うものとし、疑義がある場合は監督員と**協議**しなければならない。
3. 視覚障害者誘導点字シートの施工については、「視覚障害者誘導用ブロック設置指針・同解説第4章施工」（日本道路協会、昭和60年9月）の規定によるもののほか、**設計図書**による。

3-7-22 作業土工（床掘り・埋戻し）

作業土工の施工については、第3編2-3-3作業土工（床掘り・埋戻し）の規定による。

3-7-23 植樹ブロック工

植樹ブロック工の施工については、第3編2-3-5縁石工の規定による。

第8節 修景施設整備工

3-8-1 一般事項

1. 本節は、修景施設整備工として、石組工、添景物工、袖垣・垣根工、花壇工、トレリス工、モニュメント工、小規模水景施設工、修景施設修繕工、作業土工、水景施設工、その他これらに類する工種について定める。
2. 受注者は、修景施設整備工の施工については、敷地の状況、公園施設との取合いを考慮しなければならない。
3. 受注者は、修景施設整備工の施工については、設計意図を十分把握したうえで、施工しなければならない。
4. 修景施設の仕上げについては、第11編第3章第13節施設仕上げ工の規定による。

3-8-2 材料

1. 受注者は、修景施設整備工に使用する機能および意匠に関わる材料については、施工前に仕上がり見本品および性能、品質を証明する資料を作成し、監督員に**提出**しなければならない。
2. 石材は、使用目的に合致した形状を有し、外観の良好なものとする。
3. 砂、砂利は粒のそろったもので、異種材及びきょう雑物を含まないものとする。
4. 受注者は、修景施設整備工に使用する木材については、針葉樹の構造用製材の日本農林規格、針葉樹の造作用製材の日本農林規格・針葉樹の下地用製材の日本農林規格、広葉樹製材の日本農林規格、および素材の日本農林規格による規格品とし、必要に応じて品質を証明する資料を作成し、施工前に監督員に**提出**しなければならない。なお、これにより難しい場合は、**設計図書**に関して監督員の**承諾**を得るものとする。
5. 受注者は、**設計図書**に示された寸法については、製材にあたっては仕上がり寸法とし、素材にあたっては特に明示する場合を除き末口寸法とする。
6. 工場製品については、ひび割れ、損傷がないものとする。

3-8-3 石組工

1. 受注者は、自然石の配分および配置については、材種形状、色合い、周囲との取合いに十分考慮しなければならない。
2. 受注者は、石組工の施工については、現地の状況により、**設計図書**により難しい場合は、**設計図書**に関して監督員と**協議**しなければならない。
3. 受注者は、石の据付けにおける石の位置、向き、深さについては、**設計図書**により難しい場合は、**設計図書**に関して監督員と**協議**しなければならない。

3-8-4 添景物工

添景物工の施工については、第11編3-8-3石組工、第11編第3章13節施設仕上げ工の規定によるもののほか、**設計図書**によらなければならない。

3-8-5 袖垣・垣根工

袖垣・垣根工の施工については、**設計図書**によらなければならない。

3-8-6 花壇工

花壇工の施工については、**設計図書**によらなければならない。

3-8-7 トレリス工

トレリス工の施工については、第11編3-11-8柵工の規定によるもののほか、**設**

計図書によらなければならない。

3-8-8 モニュメント工

モニュメント工の施工については、**設計図書**によらなければならない。

3-8-9 小規模水景施設工

1. 流れ、滝、池、州浜、壁泉、カスケード、カナルの施工については、以下の各号の規定による。
 - (1) 受注者は、コンクリートの施工については、打継ぎ箇所における、シーリング材の充てんにより水漏れ防止を行わなければならない。
 - (2) 受注者は、防水の施工については、**設計図書**によらなければならない。
 - (3) 受注者は、防水の施工については、防水シートを使用する場合は、接合部の**設計図書**に示す重ね合わせを十分行い、密着させなければならない。
 - (4) 石積の護岸の施工については、第11編1-8-8石積工の規定によるもののほか、**設計図書**によらなければならない。
 - (5) 石張の施工については、第11編3-7-14石材系舗装工の規定によるもののほか、**設計図書**によらなければならない。
 - (6) 流れ工の仕上げの施工については、第11編第3章第13節施設仕上げ工の規定による。
2. 受注者は、小規模水景施設工については、**設計図書**に示す高さに施工しなければならない。
3. 受注者は、小規模水景施設工については、**設計図書**によるものとするが、これにより難しい場合は、**設計図書**に関して監督員と**協議**しなければならない。

3-8-10 修景施設修繕工

修景施設修繕工の施工については、**設計図書**によるものとし、これにより難しい場合は、**設計図書**に関して監督員と**協議**しなければならない。

3-8-11 作業土工(床掘り・埋戻し)

作業土工の施工については、第3編2-3-3作業土工(床掘り・埋戻し)の規定による。

3-8-12 水景施設工

水景施設工の施工については、第11編3-8-9小規模水景施設工の規定によるもののほか、**設計図書**によらなければならない。

第9節 遊戯施設整備工

3-9-1 一般事項

1. 本節は、遊戯施設整備工として、遊具組立設置工、小規模現場打遊具工、遊具施設修繕工、作業土工、現場打遊具工その他これらに類する工種について定める。
2. 受注者は、遊戯施設整備工の施工については、敷地の状況、公園施設との取合いを考慮しなければならない。
3. 受注者は、遊戯施設整備工については、**設計図書**に示す高さに施工しなければならない。
4. 受注者は、遊戯施設整備工については、**設計図書**によるものとするが、これにより難しい場合は、**設計図書**に関して監督員と**協議**しなければならない。

5. 遊戯施設の仕上げについては、第11編第3章第13節施設仕上げ工の規定による。

3-9-2 材 料

1. 受注者は遊戯施設整備工に使用する機能及び意匠に関わる材料については、施工前に、仕上がり見本品及び性能、品質を証明する資料を作成し、監督員に**提出**しなければならない。

2. 遊戯施設整備工に使用する金属材料は、**設計図書**によるものとし、**設計図書**に示されていない場合は、次の規格に適合したものまたは、これと同等以上の品質を有するものとする。

(1) 鉄鋼系

JIS G 3101 (一般構造用圧延鋼材)

JIS G 3444 (一般構造用炭素鋼管)

JIS G 3452 (配管用炭素鋼鋼管)

JIS G 3466 (一般構造用角形鋼管)

JIS G 5501 (ねずみ鋳鉄品)

JIS G 5502 (球状黒鉛鋳鉄品)

JIS規格品 その他鋼材

(2) ステンレス系

JIS G 3448 (一般配管用ステンレス鋼管)

JIS G 4303 (ステンレス鋼棒)

JIS G 4305 (冷間圧延ステンレス鋼板及び鋼帯)

JIS 規格品 その他ステンレス鋼材

(3) 非鉄金属系

JIS H 4000 (アルミニウム及びアルミニウム合金の板及び条)

JIS H 4080 (アルミニウム及びアルミニウム合金継目無管)

JIS規格品 その他非鉄金属系

(4) かすがい、丸釘、ボルト、ナット、座金の金具類は、JISまたは、これと同等以上の品質を有するものとする。また、ボルトには座金を使用するものとする。

(5) 遊具器具の継手類及び主要部分の鋳造による金具類は、次の規格に適合したものまたは、これと同等以上の品質を有するものとする。

JIS G 5502 (球状黒鉛鋳鉄品)

JIS G 5705 (可鍛鋳鉄品)

(6) 金属材は、じんあい、油類の異物で汚損しないようにするとともに、必要に応じて防蝕を行うものとする。

3. 遊戯施設整備工に使用する木材については、以下の各号の規定による。

(1) 受注者は、遊具施設整備工に使用する木材については、針葉樹の構造用製材の日本農林規格、針葉樹の造作用製材の日本農林規格、針葉樹の下地用製材の日本農林規格、広葉樹製材の日本農材規格、および素材の日本農林規格による規格品とし、必要に応じて品質を証明する資料を作成し、施工前に監督員に**提出**しなければならない。なお、これにより難しい場合は、**設計図書**に関して監督員の**承諾**を得るものとする。

- (2) 木材の仕上げ、付属金物の塗装仕様、詳細部の加工仕様については**設計図書**によらなければならない。
4. 石材については、種類、品質、規格、仕上げは、**設計図書**によらなければならない。
5. 樹脂材については、JIS K 6919（繊維強化プラスチック用液状不飽和ポリエステル樹脂）の規格品または、これと同等以上の品質を有するものとする。
6. ガラス繊維については、JIS R 3412（ガラスロービング）の規格品に適合する無アルカリ性のものとする。
7. 工場製品については、ひび割れ、損傷のないものとする。
8. 工場製品は、製作所の商標記号および製造年月を表示したものとする。
9. 砂場工に用いる砂は、粘土、ごみ、有機物が混入しないものとする。

3-9-3 遊具組立設置工

1. 受注者は、遊具の製作、組立、建込みについては、安全性を重視して施工しなければならない。
2. 受注者は、遊具の建込みについては、設置高に注意し、ひずみ、ゆがみ、振れのないように支保工、仮溶接により固定し建込んだ後、監督員の**確認**を受け、基礎固めを行わなければならない。また、コンクリートの硬化までは、十分な養生をしておかななければならない。
3. 受注者は、遊具のコンクリート基礎の施工については、金属製遊具の支柱地際を除き、地表面に露出させてはならない。
4. 受注者は、遊具のボルト、ナットまたは軸による接合の場合は、座金を入れ、緩みのないように締付け、止めねじ、ワリピンを用いて固定しなければならない。
5. 受注者は、遊具の施工に際し、安全上必要な箇所については、ダブルナット、Uナットまたは袋ナットを使用しなければならない。
6. 受注者は、ロープ、ネットの結び目、結合部は、見ばえ良く、堅固に取付けなければならない。
7. 遊具の木工事については、以下の各号の規定による。
- (1) 受注者は、見え掛り部分はんかな削り仕上げとし、とげ、ばりがないように平滑に仕上げなければならない。
- (2) 受注者は、継手の施工については、特に定めない限り、構造的に応力が低下しないよう配置に留意しなければならない。
- (3) 受注者は、木材のボルトを通す穴の施工については、使用するボルト径+3mmを越えてはならない。
- (4) 受注者は、継手および仕口の明示のない場合は、**設計図書**に関して監督員と**協議**しなければならない。
- (5) 受注者は、ボルトを隠すための埋木の施工については、接着剤で取れないように施工しなければならない。
- (6) 受注者は、材質、含水量、防腐処理について安全な材料の選択を行い、危険のないように材料の選択を行い、接合部については、特に堅固に施工しなければならない。

8. 受注者は、遊具の設置箇所およびその周囲において、危険防止のため地表面下とも、障害物を除去した後、水はけ良く地均しして十分転圧しなければならない。
9. 安全柵の施工については、**設計図書**によるもののほか第11編 3-11-8 柵工の規定による。
10. 受注者は、安全マットの施工については、**設計図書**によらなければならない。
11. 受注者は、遊具の施工については、設置から工事完了までの期間、危険防止のため、仮囲いをし、適切な対策を講じなければならない。
12. 受注者は、遊具の地際部には、遊具の材質によっては、必要に応じて防蝕対策の措置を行わなければならない。

3-9-4 小規模現場打遊具工

1. 小規模現場打遊具工の施工については、第11編 3-9-3 遊具組立設置工の規定によるもののほか、**設計図書**によらなければならない。
2. 受注者は、小規模場打遊具工の施工に際し、仕上げ面は平滑に仕上げ、角は十分な丸味を付け、安全性に留意しなければならない。

3-9-5 遊具施設修繕工

遊具施設修繕工の施工については、**設計図書**によるものとし、これにより難しい場合は、**設計図書**に関して監督員と**協議**しなければならない。

3-9-6 作業土工（床掘り・埋戻し）

作業土工の施工については、第3編 2-3-3 作業土工(床掘り・埋戻し)の規定による。

3-9-7 現場打遊具工

現場打遊具工の施工については第11編 3-9-4 小規模現場打遊具工の規定によるもののほか、**設計図書**によらなければならない。

第10節 サービス施設整備工

3-10-1 一般事項

1. 本節は、サービス施設整備工として時計台工、水飲み場工、洗い場工、ベンチ・テーブル工、野外炉工、炊事場工、サイン施設工、サービス施設修繕工その他これらに類する工種について定める。
2. 受注者は、サービス施設設備工の施工については、敷地の状況、公園施設との取合いを考慮しなければならない。

3-10-2 材 料

サービス施設整備工で使用する材料は、第11編 3-9-2 材料の規定による。

3-10-3 時計台工

1. 時計台工の施工については、**設計図書**によらなければならない。
2. 受注者は、時計台の施工については、**設計図書**に示す高さに設置し、水平、垂直になるように施工するとともに、ねじれのないように施工しなければならない。

3-10-4 水飲み場工

1. 受注者は、水飲み場工については、**設計図書**によるものとするが、これにより難しい場合は、**設計図書**に関して監督員と**協議**しなければならない。

2. 受注者は、水飲み場工については、**設計図書**に示す高さに施工しなければならない。

3. 水飲みの仕上げについては**設計図書**によるものとし、これに示されていない場合は、第11編第3章第13節施設仕上げ工の規定による。

3-10-5 洗い場工

洗い場工の施工については、第11編3-10-4水飲み場工の規定による。

3-10-6 ベンチ・テーブル工

1. 受注者は、ベンチ・テーブル工については**設計図書**によるものとするが、これにより難しい場合は**設計図書**に関して監督員と**協議**しなければならない。

2. 受注者は、ベンチ・スツール及び縁台の施工については、前面の足元地盤は、水はけ良く地均しして、十分転圧しなければならない。

3. 受注者は、野外卓及びテーブルの施工については、テーブル板および腰掛け板は、水平に取付けなければならない。また野外卓のテーブル板および腰掛け板の取付けは、丸釘またはボルトで堅固に取付け、表面を平滑に仕上げなければならない。

4. 受注者は、ベンチ・テーブル工については、**設計図書**に示す高さに施工しなければならない。

5. 受注者は、ベンチ・テーブル工の施工については、**設計図書**に示す高さに設置し、水平、垂直になるように施工するとともに、ねじれのないように施工しなければならない。

3-10-7 野外炉工

1. 野外炉工の施工については、**設計図書**によらなければならない。

2. 受注者は、野外炉工の仕上げについては、**設計図書**によるものとし、これに示されていない場合は、第11編第3章第13節施設仕上げ工の規定による。

3-10-8 炊事場工

炊事場工の施工については、第11編3-10-4水飲み場工、第11編3-10-7野外炉工の規定によるものとするほか、**設計図書**によらなければならない。

3-10-9 サイン施設工

1. サイン施設工の施工については、**設計図書**によらなければならない。

2. 受注者は、サイン施設の施工については、**設計図書**に示す高さに設置し、水平、垂直になるように施工するとともに、ねじれのないように施工しなければならない。

3-10-10 サービス施設修繕工

サービス施設修繕工の施工については、**設計図書**によるものとし、これにより難しい場合は**設計図書**に関して監督員と**協議**しなければならない。

第11節 管理施設整備工

3-11-1 一般事項

1. 本節は、管理施設整備工として、リサイクル施設工、ごみ焼却施設工、ごみ施設工、井戸工、門扉工、柵工、車止め工、園名板工、掲揚ポール工、反射鏡工、境界工、管理施設修繕工その他これらに類する工種について定める。

2. 受注者は、管理施設整備工の施工については、敷地の状況、公園施設との取合いを

考慮しなければならない。

3-11-2 材 料

1. 管理施設整備工で使用する材料については、第11編3-9-2材料の規定によるもののほか、次の規格に適合したものまたは、これと同等以上の品質を有するものとし、種類、規格、防錆処理については**設計図書**によらなければならない。

JIS A 6518 (ネットフェンス構成部材)

JIS G 3552 (ひし形金網)

2. 焼丸太については、杉または桧とし、側面および天端を焼きワイヤブラシで表面を磨いたものとする。
3. ロープおよびチェーンの製品については、損傷のないものとする。

3-11-3 リサイクル施設工

1. リサイクル施設の施工については、**設計図書**によるものとする。これにより難しい場合は、**設計図書**に関して監督員と**協議**しなければならない。
2. リサイクル施設基礎の施工については、基礎材を均等に敷均し、タンパで充分突き固めなければならない。
3. リサイクル施設設備の施工については、第11編第3章第3節給水設備工、第11編第3章第4節雨水排水設備工、第11編第3章第5節汚水排水設備工、第11編第3章第6節電気設備工の規定による。

3-11-4 ごみ焼却施設工

ごみ焼却施設の施工については、第11編3-11-3リサイクル施設工の規定による。

3-11-5 ごみ施設工

1. ごみ施設の施工については、**設計図書**によらなければならない。
2. 受注者は、くず入れ、吸殻入れの施工については、**設計図書**に示す高さに設置し、水平、垂直になるように施工するとともに、ねじれのないように施工しなければならない。
3. 受注者は、ごみ置場の仕上げについては、第11編第3章第13節施設仕上げ工の規定による。

3-11-6 井戸工

1. さく井の施工については、**設計図書**によらなければならない。なお、特に定めのない事項については、「公共建築工事標準仕様書（機械設備工事編）」（国土交通省、平成31年4月）第7編さく井設備工事の規定による。
2. 受注者は、手押ポンプの施工については、**設計図書**に示す高さに設置し、水平、垂直になるように施工するとともに、ねじれのないように施工しなければならない。
3. 受注者は、井戸設備の施工については、**設計図書**によるものとする。なお、特に定めのない事項については、「公共建築工事標準仕様書（機械設備工事編）」（国土交通省、平成31年4月）及び「公共建築工事標準仕様書（電気設備工事編）」（国土交通省、平成31年4月）の規定による。

3-11-7 門扉工

1. 門壁、門柱の施工については、第1編第3章無筋・鉄筋コンクリート、第11編3-3-4貯水施設工、第11編第3章第13節施設仕上げ工の規定によるもののほか、**設**

計図書によらなければならない。

2. 受注者は、門扉の施工については、**設計図書**に示す高さに設置し、水平、垂直になるように施設するとともに、ねじれのないように施工しなければならない。

3-11-8 柵工

1. フェンス及び柵の施工については、以下の各号の規定による。
 - (1) 受注者は、基礎の施工については、地盤高と天端仕上げ高に合わせ突固め、曲がりおよびねじれのないように取付けなければならない。
 - (2) 受注者は、コンクリートブロック基礎の施工については、コンクリートブロックに支柱を建込み、モルタルまたはコンクリートにより充てんし、基礎上部は金ゴテ仕上げとし中高に仕上げなければならない。
 - (3) 受注者は、現場打コンクリート基礎の施工については、基礎上部は金ゴテ仕上げとし中高に仕上げなければならない。なお、現場打コンクリート基礎にあらかじめ箱抜きをする場合は、コンクリートブロック基礎の規定による。
 - (4) 受注者は、フェンスの建込みについては、溶接箇所における曲がり、ねじれが起きないように施工しなければならない。
 - (5) 受注者は、フェンス固定部分の施工については、緩みのないように堅固に締付け、金網およびパネルは、たるみおよびゆがみのないよう取付けなければならない。
 - (6) 受注者は、フェンスの笠木および支柱のねじ部の施工については、袋ナットを用いない場合、余ったねじ胴部の切断処理を行わなければならない。
2. 受注者は、ロープ柵の施工については、緩みのないように柱3本に1本の割合でロープを1巻きさせなければならない。また、杭の曲がりおよび端部は、控えを入れて補強しなければならない。
3. 受注者は、チェーン柵の施工については、チェーンの固定部分は、堅固に取付けなければならない。
4. 転落（横断）防止柵の施工については、第3編2-3-8 路側防護柵工の規定による。
5. ガードレール・ガードケーブル及びガードパイプの施工については、第3編2-3-7 防止柵工の規定による。

3-11-9 車止め工

1. 車止め工の施工については、**設計図書**によらなければならない。
2. 受注者は、車止めの設置位置については、**設計図書**によるものとし、これに示されない場合または、現地の状況により位置に支障がある場合は、**設計図書**に関して監督員と**協議**しなければならない。
3. 受注者は、車止めの施工については、地下埋設物に破損や障害を発生させないようにするとともに、既設舗装および既設縁石に悪影響をおよぼさないよう施工しなければならない。

3-11-10 園名板工

園名板の施工については、**設計図書**によらなければならない。

3-11-11 掲揚ポール工

1. 掲揚ポール工の施工については、**設計図書**によらなければならない。

2. 受注者は、掲揚ポールの施工については、**設計図書**に示す高さに設置し、水平、垂直に施工するとともに、ねじれの無いように施工しなければならない。

3-11-12 反射鏡工

反射鏡工の施工については、**設計図書**によるものとするほか、「道路反射鏡設置指針 第2章設置方法の規定及び第5章施工」（日本道路協会、昭和55年12月）の規定による。

3-11-13 境界工

境界工の施工については、第10編2-12-3境界工の規定による。

3-11-14 管理施設修繕工

管理施設修繕工の施工については、**設計図書**によるものとし、これにより難しい場合は、**設計図書**に関して監督員と**協議**しなければならない。

第12節 建築施設組立設置工

3-12-1 一般事項

1. 本節は建築施設組立設置工として四阿工、パーゴラ工、シェルター工、キャビン（ロッジ）工、温室工、観察施設工、売店工、荷物預かり所工、更衣室工、便所工、倉庫工、自転車置場工、建築施設修繕工その他これらに類する工種について定める。
2. 建築施設組立設置工の組立設置については、**設計図書**によらなければならない。なお、特に定めのない事項については、「公共建築工事標準仕様書（建築工事編）」（国土交通省、平成31年4月）、「公共建築工事標準仕様書（機械設備工事編）」（国土交通省、平成31年4月）及び「公共建築工事標準仕様書（電気設備工事編）」（国土交通省、平成31年4月）の規定による。
3. 建築施設組立設置工の設備については、第11編第3章第3節給水設備工、第11編第3章第4節雨水排水設備工、第11編第3章第5節汚水排水設備工、第11編第3章第6節電気設備工の規定による。

3-12-2 材 料

1. 建築施設組立設置工に使用する材料については、次の規格に適合したものまたは、これと同等以上の品質を有するものとする。
 - JIS A 5001 （道路用砕石）
 - JIS A 5006 （割ぐり石）
 - JIS A 5508 （くぎ）
 - JIS K 6807 （ホルムアルデヒド系樹脂木材用液状接着剤の一般試験方法）
 - JIS K 6804 （酢酸ビニル樹脂エマルジョン木材接着剤）
 - JIS K 6919 （繊維強化プラスチック用液状不飽和ポリエステル樹脂）
 - JIS R 3412 （ガラスロービング）
2. 工場製品については、製作所の商品記号を刻印したものとする。
3. 木材については、針葉樹の構造用製材の日本農林規格、針葉樹の造作用製材の日本農林規格、針葉樹の下地用製材の日本農林規格、広葉樹製材の日本農林規格、および素材の日本農林規格による規格品とする。なお、これにより難しい場合は、監督員の**承諾**を得るものとする。

4. 木材については、JIS A 9002（木質材料の加圧式保存処理方法）による防腐処理品とし、経口毒性および経皮毒性が安全と認められているものを使用するものとする。
5. ボルト、ナットについては、JIS製品を使用し、ボルトには座金を使用するものとする。
6. 樹脂については、JIS K 6919（繊維強化プラスチック用液状不飽和ポリエステル樹脂）の規格品または、これと同等以上の品質を有するものとする。
7. ガラス繊維については、JIS R 3412（ガラスロービング）の規格品に適合する無アルカリ性のものとする。
8. 屋根材、屋根下地用ルーフィング、付属材料については、**設計図書**によらなければならない。

3-12-3 四阿工

1. 受注者は、四阿基礎の施工については、基礎材を均等に敷均し、十分突固めなければならない。
2. 四阿設置の施工については、以下の各号の規定による。
 - (1) 受注者は、設置位置については、**設計図書**に関して監督員の**承諾**を得なければならない。
 - (2) 受注者は、床面に水たまりを生じないように勾配をつけなければならない。
 - (3) 受注者は、仕上げの色合いについては、見本帳または見本塗り板を作成し、監督員の**承諾**を得なければならない。
3. 四阿の木材使用については、以下の各号の規定による。
 - (1) 受注者は、見え掛かり部分について現場での仕上げが必要な場合は、すべて荒削りまたは、かんな削りのうえ、仕上げ削りをしなければならない。
 - (2) 受注者は、継手については、特に定めのない限り、乱に配置しなければならない。
 - (3) 受注者は、造作材の化粧面の釘打ちについては、隠し釘を標準としなければならない。
 - (4) 受注者は、継手および仕口については、**設計図書**により難しい場合は、**設計図書**に関して監督員の**承諾**を得なければならない。
 - (5) 受注者は、ボルトを隠すための埋木については、欠け、割れ、ひびがない部材と同じ材質の材料を使用し、接着剤を塗布し、すき間なく打ち込み、表面を平滑に仕上げなければならない。
 - (6) 受注者は、表面の仕上げについては、特に平滑に仕上げ、とげが出ないように注意しなければならない。
 - (7) 受注者は、木材の端部および角部の面取りについて、**設計図書**により難しい場合は、**設計図書**に関して監督員と**協議**しなければならない。
 - (8) 受注者は、上部構造部の金具類については、堅固に取付け、ボルト締めは、緩み及びずれのないように締付けなければならない。
 - (9) 受注者は、コンクリート柱の上部と木部の桁、梁との取合い部について、雨水が溜まらないようにモルタルで勾配をつけなければならない。
 - (10) 受注者は、竹材を使用する場合は、節止めとしなければならない。
4. 四阿の鋼材使用については、以下の各号の規定による。

- (1) 受注者は、端部の処理については、面取りなど必要な加工をしなければならない。
- (2) 受注者は、部材の組み立てに先立ち、修正し、仕上がり材に曲がり、ねじれ、反りが生じないように注意しなければならない。
- (3) 受注者は、ボルトの締め付けについては、ナットの回転量について部材を損傷しないよう注意し、締過ぎないようにしなければならない。
- (4) 受注者は、組み立てに際して行う現場溶接については、できる限り少なくするよう工夫し、やむを得ず現場で溶接を行う場合は、変形を少なくするため、適当な収縮量を見込み、また、逆ひずみや拘束を与えて仕上がり寸法および形状を正確に保つようしなければならない。
- (5) 受注者は、部材を受け台に置き、曲げ、ねじれを与えないように留意し、支障が生じた場合は、組み立てに先立ち、修正しなければならない。
- (6) 受注者は、組み立てについては、風圧やその他荷重に対して安全に施工できるように仮設の筋交いといった必要な支保を行い、補強しなければならない。
- (7) 受注者は、仕上がり箇所の見え掛かり部分について、**設計図書**に示されていない場合は、サンダー仕上げをしなければならない。
- (8) 受注者は、必要に応じて、ポリエチレンフィルム、はく離ペイントで養生を行い、現場に搬入しなければならない。
- (9) 受注者は、取付け終わった金物で、出隅等の損傷のおそれがある部分は、当て板等の適切な養生を行わなければならない。また、工事完成時には、養生材を取り除き清掃を行わなければならない。なお、必要に応じて、ワックス掛け等を行わなければならない。

3-12-4 パーゴラ工

パーゴラ基礎、パーゴラ設置、パーゴラ設備の施工については、第11編3-12-3 四阿工の規定によるもののほか、**設計図書**によらなければならない。

3-12-5 シェルター工

シェルター基礎、シェルター設置、シェルター設備の施工については、第11編3-12-3 四阿工の規定によるもののほか、**設計図書**によらなければならない。

3-12-6 キャビン（ロッジ）工

キャビン（ロッジ）基礎、キャビン（ロッジ）設置、キャビン（ロッジ）設備の施工については、第11編3-12-3 四阿工の規定によるもののほか、**設計図書**によらなければならない。

3-12-7 温室工

温室基礎、温室設置、温室設備の施工については、第11編3-12-3 四阿工の規定によるもののほか、**設計図書**によらなければならない。

3-12-8 観察施設工

観察施設基礎、観察施設設置、観察施設設備の施工については、第11編3-12-3 四阿工の規定によるもののほか、**設計図書**によらなければならない。

3-12-9 売店工

売店基礎、売店設置、売店設備の施工については、第11編3-12-3 四阿工の規定によるもののほか、**設計図書**によらなければならない。

3-12-10 荷物預り所工

荷物預り所基礎、荷物預り所設置、荷物預り所設備の施工については、第11編3-12-3四阿工の規定によるもののほか、**設計図書**によらなければならない。

3-12-11 更衣室工

更衣室基礎、更衣室設置、更衣室設備の施工については、第11編3-12-3四阿工の規定によるもののほか、**設計図書**によらなければならない。

3-12-12 便所工

1. 便所基礎、便所設置、便所設備の施工については、第11編3-12-3四阿工の規定によるもののほか、**設計図書**によらなければならない。
2. 受注者は、便所のサインについては、**設計図書**によるものとし、これにより難い場合は、**設計図書**に関して監督員と**協議**しなければならない。

3-12-13 倉庫工

倉庫基礎、倉庫設置、倉庫設備の施工については、第11編3-12-3四阿工の規定によるもののほか、**設計図書**によらなければならない。

3-12-14 自転車置場工

自転車置場基礎、自転車置場設置、自転車置場設備の施工については、第11編3-12-3四阿工の規定によるもののほか、**設計図書**によらなければならない。

3-12-15 建築施設修繕工

建築施設修繕工の施工については、**設計図書**によるものとし、これにより難い場合は、**設計図書**に関して監督員と**協議**しなければならない。

第13節 施設仕上げ工

3-13-1 一般事項

1. 本節は施設仕上げ工として、塗装仕上げ工、加工仕上げ工、左官仕上げ工、タイル仕上げ工、石仕上げ工その他これらに類する工種について定める。
2. 受注者は、現場塗装の施工管理区分については、**設計図書**によらなければならない。
3. 受注者は、塗装の仕様については、**設計図書**によらなければならない。
4. 受注者は、同種塗装工事に従事した経験を有する塗装作業者を工事に従事させなければならない。

3-13-2 材 料

1. 施設仕上げ工の材料については、「公共建築工事標準仕様書（建築工事編）」（国土交通省、平成31年4月）10章石工事、11章タイル工事、15章左官工事、18章塗装工事の規定による。
2. 材料については、第3編2-12-2材料の規定による。
3. 木部防腐剤塗りの材料については、次の規格に適合したものまたは、これと同等品以上の品質を有するものとする。
4. 受注者は、仕上げに使用する材料については、施工前に品質を証明する資料を作成し、監督員に**提出**しなければならない。
5. 塗装仕上げについては、各塗装工程の塗料は同種で、原則として同一製造所の製品としなければならない。

6. 受注者は塗装仕上げに使用する材料の色については、製造所の工場調色としなければならない。ただし、使用量が少ない場合または、塗装工程上の色変えの場合には、同一製造所の塗料を使用し、現場調色とするものとする。
7. 受注者は、塗装仕上げに使用する材料の搬入については、開封しないまま現場に搬入しなければならない。
8. 受注者は、仕上げ塗材の材料については、製造後、6ヶ月以上経過したものを使用してはならない。
9. 受注者は、塗装仕上げに使用する材料については、施工前に見本帳および見本塗り板を作成し、監督員の**承諾**を得なければならない。ただし、使用量が少ない場合は、監督員の**承諾**を得て、同一製造所の塗料を使用し、現場調色とするものとする。
10. 受注者は、塗装仕上げの下塗りの材料については、**設計図書**によるものとし、これにより難しい場合は、**設計図書**に関して監督員の**承諾**を得なければならない。
11. 受注者は、吹付け仕上げの材料については、JIS規格品とし、種類、塗り厚および塗りつけ量は**設計図書**によるものとし、これにより難しい場合は、**設計図書**に関して監督員の**承諾**を得なければならない。
12. 受注者は、マスチック塗材については、製造所において調合されたものを使用しなければならない。
13. 受注者は、シーラー、セメント系下地調整塗材、仕上げ材については、主製造所の指定するものとしなければならない。
14. タイル仕上げに使用するタイルについては、JIS A 5209（陶磁器質タイル）の規格品とし、形状が正確で、色調、硬度が同様であり、欠点がないものとする。
15. タイル仕上げに使用するタイルについては、形状寸法、色合いは**設計図書**によるものとし、これにより難しい場合は、**設計図書**に関して監督員の**承諾**を得るものとする。

3-13-3 塗装仕上げ工

1. 素地ごしらえ、合成樹脂調合ペイント塗り、溶剤形ビニル系塗料塗り、オイルステインワニス塗り、塗材仕上げについては、「公共建築工事標準仕様書（建築工事編）」（国土交通省、平成31年4月）18章塗装工事の規定による。
2. 現場での塗装仕上げの施工については、以下の各号の規定による。
 - (1) 受注者は、塗装面に損傷、汚染を与えないよう注意し、また、塗装箇所周辺、床にあらかじめ養生をしなければならない。
 - (2) 受注者は、原則として下塗りは白色、中塗りは白色または、上塗り色に類似した色調としなければならない。また、不透明塗料について、監督員の**指示**がある場合は、下塗り、中塗りの工程は、上塗りと異なった色によって塗り分けなければならない。
 - (3) 受注者は、仕上げの色合いについては、見本帳または見本塗り板を作成し、監督員の**承諾**を得なければならない。
 - (4) 受注者は、被塗物は十分乾燥させた後塗装し、上塗り前に、上塗りまでの工程について、**設計図書**に関して監督員に**承諾**を得た後、塗斑なく、塗膜厚が均等になるよう塗り上げなければならない。

- (5) 受注者は、塗装の乾燥期間内に次の工程に移ってはならない。
- (6) 受注者は、塗布量については平らな面に付着させる塗料の量を標準量としなければならない。なお、塗料の標準量は、薄める前の塗料の量としなければならない。
- (7) 受注者は、うすめ液塗布材については、**設計図書**によるものとし、これにより難しい場合は、**設計図書**に関して監督員の**承諾**を得なければならない。
- (8) 受注者は、塗装面の保護については、必要に応じて、完全に乾燥するまで、縄張り、柵を設置し、ペンキ塗りたての表示をしなければならない。
- (9) 受注者は、塗料を使用直前に良くかき混ぜ、必要に応じて小分けして塗装しなければならない。
- (10) 受注者は、火気に注意し、爆発、火災といった事故を起こさないようにしなければならない。また、塗料をふき取った布、塗料の付着した布片等で、自然発火を起こすおそれのあるものは作業終了後速やかに処置しなければならない。
- (11) 受注者は、塗り方については、塗料に適した工法とし、下記のいずれかにより、色境、隅、ちり回り等は、乱さないよう十分注意し、区画線を明確に塗り分けなければならない。
 - ① 受注者は、はけ塗りについては、はけを用い、はけ目正しく一様に塗らなければならない。
 - ② 受注者は、吹付け塗りについては、塗装用スプレーガンを用い、ガンの種類、口径および空気圧等は、用いる塗料の性状に応じて、適切なものを選び、吹きむらのないよう一様に塗らなければならない。
 - ③ 受注者は、ローラーブラシ塗りについては、ローラーブラシを用い、隅、ちり回りは小ばけまたは、専用ローラーを用い、全面が均一になるように塗らなければならない。
- 3. 受注者は、研磨紙ずりおよび水研ぎについては、下層塗膜およびパテが硬化乾燥したのち、各層毎に研磨紙または、耐水研磨紙で素材の長手方向に、下層の塗膜を研ぎ去らないように注意して研がなければならない。
- 4. 受注者は、穴埋めについては、深い穴、大きな隙間等に穴埋め用パテをへらまたはこてで押し込み埋込まなければならない。
- 5. 受注者は、パテかいについては、面の状況に応じて、面のくぼみ、隙間、目違い等の部分にパテをへらまたはこてで薄く付けなければならない。
- 6. 受注者は、パテしごきについては、穴埋め、パテかいの工程を行ったのち、研磨紙ずりを行い、パテ全面にへら付けし、表面に過剰のパテを残さないよう、素地が現れるまで十分しごき取らなければならない。
- 7. 受注者は、パテ付け、下地パテ付けについては、パテかい、研磨紙ずりののち、表面が平らになるまで全面にパテを塗り付け、乾燥後、研磨紙ずりを行う工程を繰り返さなければならない。
- 8. 受注者は、塗装については原則として次の場合行ってはならない。なお、やむを得ず塗装しなければならない場合は、**設計図書**に関して監督員の**承諾**を得なければならない。
 - (1) 気温が5℃以下、湿度が85%以上の時または、換気が適当でなく結露するなど塗

料の乾燥に不適當な場合。やむを得ず塗装を行う場合は、採暖、換気などの養生を行わなければならない。

- (2) 降雪雨の場合または、塗料の乾燥前に降雪雨のおそれのある場合。
 - (3) 塗膜乾燥中に異物の付着が予想される場合。
 - (4) 塗被物が湿ったりまたは、結露している場合。
 - (5) 炎天下で塗被表面の温度が高く、表面に泡を生じるおそれのある場合。
 - (6) コンクリートの亀裂などにより、漏水している場合。
9. オイルステインワニス塗りについては、**設計図書**によるものとし、これに定めのない場合は、以下の各号の規定によるものとする。

表 3-2 オイルステインワニス塗り

工 程	塗 料 そ の 他			希 積 剤	希 積 率 (%)	塗 布 量 (kg/m ²)	放 置 時 間
	規 格 番 号	規 格 名 称	規 格 種 別				
1 素地ごしらえ	3-13-3	素地ごしらえ	木部による。				
2 着色 (1回目)	—	油性ステイン	—	塗料用シンナー	20以下	各発注機関の仕様による。	10
3 ふき取り	全面布片でふき取る。						
4 着色 (2回目)	—	油性ステイン	—	塗料用シンナー	20以下	各発注機関の仕様による。	10
5 ふき取り	全面布片でふき取る。						
6 色押さえ	JIS K 5431	セラックニス	1種	変性アルコール	10以下	各発注機関の仕様による。	24
7 仕上げ塗り	JIS K 5562	フタル酸樹脂ワニス	—	塗料用シンナー	10以下		—

- (1) 受注者は、ヒノキ、ヒバ、ツガ、ベイツガおよびマツ類の場合は、工程1の次に吸い込み止め（白ラックニスまたはウッドシーラー）を行わなければならない。
 - (2) 受注者は、堅木の場合は、工程1の次に目止め1回（油性の目止め剤）を行わなければならない。
10. 受注者は、木部防腐剤塗りについては、**設計図書**による材料、または、（社）日本木材保存協会もしくは（社）日本しろあり対策協会が認定した木材防腐・防蟻剤（表面処理用）を使用しなければならない。

3-13-4 加工仕上げ工

1. 石材加工仕上げ、コンクリート加工仕上げについては、「公共建築工事標準仕様書（建築工事編）」（国土交通省、平成31年4月）10章石工事、15章左官工事の規定による。

2. のみ切り仕上げは、荒こぶ取りした石の表面をさらにノミによって大きく高い山をはつり取っていく加工のこととする。

荒こぶ取りは、玄能払いともいい、石材の種類、性質、または石の目の間隔で、割肌に著しい高低や凹凸があった場合、ノミによって大きな山を切り崩し、荒石の表面を荒ならしする程度の加工のこととする。

びしゃん仕上げは、中ノミ切り程度の表面をビシャンという道具で叩いて小山をつぶし、さらに平滑に仕上げること、また、機械挽きで生じた平坦面をビシャンで叩くことで、粗面にする加工のこととする。

小たたき仕上げは、ビシャンたたきをした石の表面を両刃という工具で1～2mmの平行線の筋がつくように均等に叩いて、さらに表面を細かく仕上げる加工のこととする。

あらみがきは、ビシャン仕上げまたは機械切りの上に研磨機を用いて磨いた比較的粗面でつやのない仕上げのこととする。

水みがきは、小たたき又はビシャン仕上げしたものに研磨剤と砥石またはグラインダーで磨く仕上げのことで、素地が磨けているがつやの出る手前の状態の仕上げのこととする。

本みがきは、つや出し粉を散布し、光沢を発揮している状態の仕上げのこと本みがきのつや出し仕上げとし、つや出し粉を用いずに磨いた場合はつや消しとする。

3. コンクリート加工仕上げの施工については、**設計図書**および監督員の**指示**がない場合は、以下の各号の規定による。

(1) はつり仕上げは、コンクリート面の表面仕上げの工法の1つで、プレーカーおよびこれに類する工具により、コンクリート面に対し鋭角に切削し仕上げることで、この場合深さは5～10mm程度とする。

つつき仕上げは、コンクリートの表面仕上げの工法の1つで、トンボまたは、これに類する工具により、コンクリート面に対し直角に切削して仕上げることで、この場合深さは3～5mm程度とする。

(2) 受注者は、コンクリートつつき仕上げの出来形寸法については、仕上げ以前の寸法としなければならない。

3-13-5 左官仕上げ工

1. 化粧目地切り、コンクリート仕上げ、モルタル仕上げ、タイル下地、モルタル塗りについては、「公共建築工事標準仕様書（建築工事編）」（国土交通省、平成31年4月）15章左官工事の規定による。

2. 受注者は、人造石仕上げの種石の種類、顔料については、**設計図書**によるものとし、これにより難い場合は、**設計図書**に関して監督員と**協議**しなければならない。

3. 受注者は、人造石研ぎ出しの施工については、原則として機械研ぎとし、最終研ぎ出しは砥石を用い、目つぶし、のろがけを繰り返して、仕上げ面のピンホールがない

よう、滑らかに仕上げなければならない。

4. 受注者は、人造石洗い出しの施工については、上塗りの後、ブラシで種石面ののろをふき取り、石並びを調整した後、水引き具合を見はからいながら水を吹き付けて洗い出し、仕上げなければならない。
5. 受注者は、擬岩仕上げのコンクリート・モルタルの規格、顔料については、**設計図書**によるものとし、これにより難い場合は、**設計図書**に関して監督員と**協議**しなければならない。

3-13-6 タイル仕上げ工

1. タイル張り仕上げについては、「公共建築工事基準仕様書（建築工事編）」（国土交通省、平成31年4月）11章タイル工事の規定による。
2. タイル張り仕上げの養生と清掃については、以下の各号の規定による。
 - (1) 受注者は、強い直射日光、風、雨等により損傷を受けるおそれのある場合は、シートを張り、養生を行わなければならない。
 - (2) 受注者は、タイル張り終了後、タイル表面を傷めないように清掃し、汚れを取り除かなければならない。やむを得ず清掃に酸類を用いる場合は、清掃前に十分水湿しをし、酸洗い後は直ちに水洗いを行い、酸分が残らないようにしなければならない。なお、金物類には、酸類が掛からないように養生を行わなければならない。

3-13-7 石仕上げ工

1. 石仕上げ工については、第11編3-7-14石材系舗装工の規定による。
2. 受注者は、乱形平石張の施工については、石材に加工を加えながら、石相互のなじみ、高さをそろえて目地入れ作業を行い、仕上げなければならない。
3. 受注者は、方形平石張の施工については、石材に加工を加えながら、石相互のなじみ、高さをそろえ、目地幅は整形とし、目地入れ作業を行い仕上げなければならない。

第14節 公園施設等撤去・移設工

3-14-1 公園施設撤去工

公園施設撤去工については、第11編1-10-2公園施設撤去工の規定による。

3-14-2 移設工

移植工の施工については、第11編1-10-3移設工の規定による。

3-14-3 伐採工

伐採工の施工については、第11編1-10-4伐採工の規定による。

3-14-4 発生材再利用工

発生材再利用工の施工については、第11編1-10-5発生材再利用工の規定による。

第11編 公園編

第4章 グラウンド・コート整備

第1節 適用

1. 本章は、野球場、陸上競技場、サッカー場、ラグビー場、テニスコート、バスケットボール場、バレーボール場、ゲートボール場などの運動施設における、グラウンド・コート舗装工、スタンド整備工、グラウンド・コート施設整備工、構造物撤去工、公園施設等撤去・移設工、仮設工その他これらに類する工種について適用する。
2. 各競技連盟の公認を必要とする施設については、その団体が定める競技規則による。
3. 構造物撤去工は第3編2章9節構造物撤去工の規定による。
4. 仮設工は、第3編第2章第10節仮設工の規定による。
5. 本章に特に定めのない事項については、第1編共通編、第2編材料編、第3編土木工事共通編の規定による。

第2節 適用すべき諸基準

受注者は、**設計図書**において特に定めのない事項については、下記の基準類による。これにより難い場合は、監督員の**承諾**を得なければならない。

なお基準類と**設計図書**に相違がある場合は、原則として**設計図書**の規定に従うものとし、疑義がある場合は監督員と**協議**しなければならない。

日本公園緑地協会 都市公園技術標準解説書（平成28年度版）	（平成28年6月）
日本道路協会 道路土工要綱	（平成21年6月）
日本道路協会 アスファルト舗装工事共通仕様書解説	（平成4年12月）
日本道路協会 道路土工－擁壁工指針	（平成24年7月）
日本道路協会 道路土工－カルバート工指針	（平成22年3月）
日本道路協会 道路土工－仮設構造物工指針	（平成11年3月）
日本道路協会 舗装再生便覧	（平成25年12月）
日本道路協会 舗装調査・試験法便覧	（平成31年3月）
日本道路協会 舗装施工便覧	（平成18年2月）
日本道路協会 アスファルト混合所便覧	（平成8年10月）
日本道路協会 透水性舗装ガイドブック2007	（平成19年3月）
土木学会 コンクリート標準示方書（設計編）	（平成30年3月）
土木学会 コンクリート標準示方書（施工編）	（平成30年3月）
土木学会 コンクリートのポンプ施工指針	（平成24年6月）
国土交通省 アルカリ骨材反応抑制対策について	（平成14年7月31日）
国土交通省「アルカリ骨材反応抑制対策について」の運用について	（平成14年7月31日）
建設省 コンクリート中の塩化物総量規制について	（昭和61年6月）
全日本建設技術協会 土木構造物標準設計 第2巻	（平成12年9月）
日本体育施設協会 屋外体育施設の建設指針 平成29年改訂	（平成29年5月）

第3節 グラウンド・コート舗装工

4-3-1 一般事項

1. 本節は、グラウンド・コート舗装工として舗装準備工、グラウンド・コート用舗装工、グラウンド・コート縁石工その他これらに類する工種について定める。
2. 受注者は、グラウンド・コート舗装工の施工については、敷地の状況、公園施設との取合いを考慮し、正確に位置出しをしなければならない。
3. 受注者は、表面排水勾配の設定については、**設計図書**によるものとし、これにより難しい場合は、**設計図書**に関して監督員の**承諾**を得なければならない。
4. 受注者はグラウンド・コート舗装工の路盤、基層および表層の施工については、以下の各号の規定による。
 - (1) 受注者は、転圧については、周辺の低い方から始め、高い中央部で仕上げ、縦方向、横方向交互に行わなければならない。
 - (2) 受注者は、転圧については、開始から仕上げまで連続して行い、前に転圧した幅の1/2以上重ねて行わなければならない。
 - (3) 受注者は、散水については、淡水を用いるものとし、泥水を使用してはならない。
 - (4) 受注者は、工作物の取付け部および路側付近で、大型機械による転圧が困難な箇所については、小型転圧機で施工しなければならない。
5. 受注者は、路盤の施工については、路床面または下層路盤面に異常を発見したときは、**設計図書**に関して監督員と**協議**しなければならない。
6. 受注者は、路盤の施工前に、路床面の浮石、有害物を除去しなければならない。

4-3-2 材 料

1. グラウンド・コート舗装工で使用する以下の材料については、第3編2-6-3アスファルト舗装の材料、第3編2-6-4コンクリート舗装の材料の規格に適合するものとする。
 - (1) 上層・下層路盤の骨材
 - (2) アスファルト乳剤、基層に使用するアスファルト混合物
 - (3) 基層に使用するコンクリートの強度
2. グラウンド・コート舗装工に使用する以下の材料については、**設計図書**によらなければならない。
 - (1) 粒状路盤材、粒度調整路盤材、基層に使用するアスファルトおよびアスファルト混合物の種類
 - (2) 基層に用いるコンクリートの種類
 - (3) 表層安定剤の種類
 - (4) クレー舗装に使用する土の種類と品質及び混合材の種類と品質
 - (5) アンツーカー舗装に使用するアンツーカー（焼成土）の品質
 - (6) 天然芝舗装に使用する芝の種類と基盤となる土の種類、土壌改良材および肥料の種類と品質

- (7) 人工芝舗装に使用する人工芝の種類と品質
 - (8) 全天候型舗装に使用する表層材の種類と品質
 - (9) グラウンド・コート縁石工に使用するコンクリート縁石、舗装止め、見切材（仕切材）、内圏縁石の種類と品質
3. 路盤材に使用する火山砂利（軽石）については、粒径40mm以下で、多孔性物質で透水性に富み、極端に扁平および細長い形状のもの、有害物を含まないものとする。
4. 砂については、きょう雑物を含まない天然砂とする。
5. 石炭岩ダストについては、粒径2.5mm以下で、きょう雑物を含まないものとする。
6. 良質土については、**設計図書**によるものとする。また、黒土（黒色でほぐれた火山灰土壌）、赤土（赤色の火山灰土壌）または、真砂土（花崗岩の風化土）とし、不純物を含まない均質なものとする。
7. クレー舗装の混合材については、**設計図書**によるものとする。または、砂、石灰岩ダスト、特殊針葉樹皮改良材とし、不純物を含まない均質なものとする。
8. 受注者は、以下の材料の試料および試験結果について、施工前に監督員の**承諾**を得なければならない。ただし、実績がある場合で、**設計図書**に示す基準を満足することが明らかであり、監督員が**承諾**した場合は、受注者は、試料および試験結果の**提出**を省略することができるものとする。
- (1) 粒状路盤材および粒度調整路盤材
 - (2) 基層に使用する骨材
9. 受注者は、施工前に使用する以下の材料について、品質を証明する資料を作成し、監督員に**承諾**を得なければならない。
- (1) 火山砂利
 - (2) 基層に使用するアスファルト
 - (3) 再生用添加剤
 - (4) プライムコートおよびタックコートに使用する瀝青材料
 - (5) 人工芝舗装の表層に使用する人工芝
 - (6) 全天候舗装の表層に使用する表層材
- なお、**承諾**を得た瀝青材料であっても、製造後60日を経過した材料を使用してはならない。
10. 受注者は、グラウンド・コート舗装工に使用する材料のうち、試験が伴う材料については、「舗装調査・試験法便覧」（日本道路協会、平成31年3月）の規定によるものとし、試験を実施しなければならない。ただし、小規模工事（施工面積2000㎡未満）については、実績や定期試験で得られている基準密度の試験結果を**提出**し、監督員が**承諾**した場合には基準密度の試験を省略することができるものとする。
11. グラウンド・コート舗装工において、使用する全天候型表層材の物性値については、以下の表によるものとする。

表4-1 アスファルト乳剤系表層材

項目	標準値	試験方法
耐摩耗性	800mg以下	JIS K 7204テーパー摩耗試験機 (CS-17、9.8N、1000回)
すべり抵抗	湿潤時 40以上	ASTM E 303-66T (ポータブルスキッドレジスタンススター)
テニスボールバウンド性	0.65～0.8	TB反発試験
耐候性：屋外暴露	ひび割れ、チョーキング、退色など著しい劣化が生じないこと。	一年間以上屋外南面に暴露または過去に施工された競技場やコートなどの劣化状況判断による。
耐候性：促進暴露		JIS A 1415 WS-A型ウェサ-メーター 1000時間

表4-2 アスファルト弾性混合物

項目	標準値	試験方法
衝撃吸収性	10～45%	GB反発試験
弾性反発性	3～12%	SB反発試験
安定性	15～35%	プロクターコントロール試験 φ4.5mm 20℃
復元性	60%	20℃ 1時間 (ガスアスファルト貫入試験)
密度	13～19kN/m ³ (1.3～1.9g/cm ²)	
耐候性：屋外暴露	ひび割れ、チョーキング、退色など著しい劣化が生じないこと。	一年間以上屋外南面に暴露または過去に施工された競技場やコートなどの劣化状況判断による。
耐候性：促進暴露		JIS A 1415 WS-A型ウェサ-メーター 1000時間

表4-3 アクリル樹脂系表層材

項目	標準値	試験方法
すべり抵抗	湿潤時 40以上	ASTM E 303-66T (ポータブルスキッドレジスタンステスター)
反発弾性	20%以下	SB反発試験
衝撃吸収性	クッション無 50~70%	GB反発試験
	クッション有 20~60%	
耐摩耗性	800mg以下	JIS K 7204テーパー摩耗試験機 (CS-17、9.8N、1000回)
接着性	0.3N/mm ² 以上	JIS K 6854 (20℃)
耐候性：屋外暴露	ひび割れ、チョーキング、 退色など著しい劣化が生じ ないこと。	一年間以上屋外南面に暴露または 過去に施工された競技場やコート などの劣化状況判断による。
耐候性：促進暴露		JIS A 1415 WS-A型ウェザーマーター 1000時間

注) テニスボールの上に10kgの荷物をかけたときの動摩擦係数

表4-4 ポリウレタン系表層材

項目	標準値	試験方法
硬 度	20℃ 40~75 70℃ 20℃の-10% 以内	JIS K 6253 デュロメーターA
引張強さ	2.0Mpa以上	JIS K 6251
伸 び	500%以上	JIS K 6251
引裂強度	12N/mm以上	JIS K 6221
耐摩耗性	600mg以下	JIS K 7204テーパー摩耗試験機 (CS-17、9.8N、1000回)
耐候性：屋外暴露	ひび割れ、チョーキ ング、退色など著し い劣化が生じないこ と。	一年間以上屋外南面に暴露または 過去に施工された競技場やコート などの劣化状況判断による。
耐候性：促進暴露		JIS A 1415 WS-A型ウェザーマーター 1000時間
下地との接着性	20℃ 50N/25mm以上	JIS K 6854 90度剥離 下地-アスコン
	50℃ 15N/25mm以上 またはアスコン凝集試験	

表 4-5 透水型現場施工品表層材

項 目	標 準 値	試 験 方 法
引 張 強 度	0.5N/mm以上	JIS K 6251
伸 び 率	50%以上	JIS K 6251
耐 摩 耗 性	200mg以下	JIS K 7204 ^{テーパー} 摩耗試験機 (CS-17、9.8N、1000回)
反 発 弾 性	25%以下	JIS K 6255
耐候性：屋外暴露	ひび割れ、チョーキング、退色など著しい劣化が生じないこと。	一年間以上屋外南面に暴露または過去に施工された競技場やコートなどの劣化状況判断による。
耐候性：促進暴露		JIS A 1415 WS-A型ウェザーマーター 1000時間

11. 受注者はグラウンド・コート縁石工に使用するコンクリートブロックについては、JIS A 5373（プレキャストプレストレストコンクリート製品）の歩車道境界ブロック、地先境界ブロックまたは、同等品以上の品質を有するものとする。また、コンクリートブロック以外の材料については**設計図書**によらなければならない。
12. 見切材（仕切材）については、第11編3-7-16園路縁石工の規定による。
13. 公認陸上競技場で使用する内圏縁石については、財団法人日本陸上競技連盟の認定を受けたものとする。
14. コンクリート二次製品については、第2編2-7-2セメントコンクリート製品の規定による。
15. 受注者は、使用する機能および意匠に関わる材料については、施工前に、仕上がり見本品および品質を証明する資料を作成し、監督員の**承諾**を得なければならない。

4-3-3 舗装準備工

舗装準備工の施工については、第3編2-6-5舗装準備工の規定による。

4-3-4 グラウンド・コート用舗装工

1. 下層路盤、上層路盤および基層の施工については、第3編第2章第6節一般舗装工の規定による。
2. 中層の施工については、以下の各号の規定による。

なお、中層は、クッション効果と、透水・保水効果をもち、表層が受ける衝撃を受け止め、表層から浸透してきた水を速やかに排水する一方、水分を保って表層が乾燥した場合に毛細管現象で水分を補給する層のこととする。

 - (1) 受注者は、火山砂利の敷均しについては、材料の分離に注意しながら、1層の仕上がり厚さで15cmを越えないように均一に敷均さなければならない。
 - (2) 受注者は、火山砂利の締固めについては、修正CBR試験によって求めた最適含水比で、合格判定値を満足するように締固めなければならない。ただし、路床の状態、使用材料の性状によりこれにより難しい場合は、監督員の**承諾**を得なければならない。

- (3) 受注者は、中層の打継ぎを行う場合は、前日に施工した締固め路盤面の終端部をかき起こしてから当日の作業を行わなければならない。
3. 舗装材料の各材料の混合については、以下の各号の規定による。
- (1) 混合機種については、**設計図書**によるものとし、これに示されていない場合は、混合面積および現場との取合いを考慮して機種を選定しなければならない。
- (2) 受注者は、舗装材料の混合を行う場合、1層の仕上がり厚さが20cmを越えないように混合しなければならない。
- (3) 受注者は、混合については、土及び混合材のバランスをとりながら、縦方向、横方向交互に耕耘し、均質に仕上げなければならない。また、耕耘回数は1層につき3回以上行わなければならない。
- (4) 受注者は、混合については、開始から仕上げまで連続して施工し、混合幅の1/3以上重ねなければならない。
- (5) 受注者は、混合については、路床、路盤の先行層面に損傷を与えないように注意して施工しなければならない。
4. クレー舗装の施工については、以下の各号の規定による。
- (1) 受注者は、表層については、均一に敷均し、散水、転圧および不陸整正を繰り返し、**設計図書**に示す高さおよび厚さに仕上げなければならない。
- (2) 受注者は、仕上がり面に土塊が残らないように、十分かきならさなければならない。
- (3) 受注者は、表層仕上がり厚さが30mm以下の場合は、路床または下層土面をレーキで浅くかきならし、なじみよくしたうえで敷均し、転圧を行わなければならない。
- (4) 受注者は、化粧砂は厚さが3mm程度に均一に敷均し、転圧とブラッシングを繰り返して仕上げなければならない。
- (5) 受注者は、表層安定剤については、塩化マグネシウムまたは塩化カルシウムとし、表層安定剤の所定量（100㎡当たり120kg）を均一に散布し、転圧しなければならない。
5. アンツーカー舗装の施工については、以下の各号の規定による。
- (1) 受注者は、アンツーカーについては、均一に敷均し、散水、転圧および不陸整正を繰り返し、**設計図書**に示す高さおよび厚さに仕上げなければならない。
- (2) 受注者は、表層仕上がり厚さが30mm以下の場合は、路床または下層土面をレーキで浅くかき均し、なじみよくしたうえで敷均し、転圧を行わなければならない。
- (3) 受注者は、表層安定剤の所定量（100㎡当たり120kg）を均一に散布し、転圧しなければならない。
6. 天然芝舗装の施工については、以下の各号の規定による。
- (1) 受注者は、下層がある場合は、先行層面に損傷を与えないよう基盤となる客土層を運搬、敷均し転圧し、**設計図書**に示す高さおよび厚さに仕上げなければならない。
- (2) 基盤となる客土層の土壌改良の施工については、第11編1-5-4土層改良工、1-5-5土性改良工の規定によるものとする。
- (3) 天然芝の芝張り施工については、第11編2-3-6地被類植栽工の規定による。

7. 人工芝舗装の施工については、以下の各号の規定による。
- (1) 受注者は、基層を十分養生し、その仕上がりを**確認**してから表層の施工にはいなければならない。表層表面にローラマークや不陸、または欠陥部分が認められる場合は、平坦になるように修正しなければならない。
 - (2) 受注者は、基層表面の土砂、塵埃は完全に除去し、油分が認められる場合は、希塩酸または中性洗剤を用いてブラシ、ケレンで除去し、清掃後水洗いしなければならない。
 - (3) 受注者は、ラインの施工については、施工前にコート面に作図を行い、競技規則との適合を確認し、**設計図書**に関して監督員の**承諾**を得なければならない。
 - (4) 受注者は、ラインの施工については、型定規を用いてアクリル樹脂系塗料をむらなく吹付けるか、または、ライン幅に人工芝をカットし、白色人工芝のライン用成形品を埋込み、継目は接着テープまたは、接着剤で全面接合しなければならない。
 - (5) 受注者は、砂入り人工芝の施工については、ライン芝埋込み後、専用砂散布機（サンド・スプレッダー）を用い均一に散布し、ブラッシングを繰り返しながら珪砂を**設計図書**に示す高さおよび厚さに充填しなければならない。
 - (6) 受注者は、施工中、施工後とも火気および油脂類を持ち込んで서는ならない。
8. 全天候型舗装のアスファルト乳剤系表層材の施工については、以下の各号の規定による。
- (1) 受注者は、レベリング層の施工については、施工前に基層面の不陸検査のために水をまき、水たまり部分のマークをし、マスチックを用いて塗布乾燥後縦方向および横方向の転圧を繰り返し、不陸を修正しなければならない。
 - (2) 受注者は、マスチック層の施工については、混合物が均一になるよう通常横型のプラスターミキサを用いて攪拌しなければならない。攪拌した混合物は、ゴムレーキを使用して均一な層となるよう薄く塗りつけなければならない。また、塗り重ねる場合は、前施工のレーキ塗り方向に直角方向でなければならない。なお、ミキサでの混合時間は、均一な混合物を得るのに必要な時間とする。
 - (3) 受注者は、トップ層の施工については、均一に攪拌した混合物を、ゴムレーキを使用し均一な層となるよう薄く塗りつけなければならない。
 - (4) 受注者は、ライン塗りの施工については、ライン用塗料は完全に乾燥硬化したトップ層の上に毛質ハケを使用して塗布しなければならない。
 - (5) 受注者は、**設計図書**に関して監督員が**承諾**した場合を除き、気温7℃以下の場合、あるいは、シーリングした材料の乾燥硬化前降雨雪凍結のおそれのある場合は施工してはならない。
9. 全天候型舗装のアスファルト弾性混合物系表層材の施工については、以下の各号の規定による。
- (1) 受注者は、アスファルト弾性混合物系表層材のアスファルト量および弾性粒材量の決定については、配合設計を行い、監督員の**承諾**を得なければならない。ただし、小規模工事（施工面積2000㎡未満）においては、これまでの実績または定期試験による試験結果を**提出**し、監督員が**承諾**した場合には、配合設計を省略できるものとする。

- (2) 受注者は、アスファルト弾性混合物の混合作業については、バッチ式のプラントを用いる場合は、弾性粒材はアスファルト混合物に比して比重が小さいため、1バッチの混合量（質量）はプラントの公称能力の60～70%としなければならない。なお、ミキサでの混合時間は、比重の異なる材料が分離しないよう設定し、均一な混合物を得るのに必要な時間とする。
 - (3) 受注者は、アスファルト弾性混合物の運搬時の温度低下を防ぐために運搬中はシート類で覆わなければならない。
 - (4) 受注者は、アスファルト弾性混合物の舗設作業を**設計図書**に関して監督員が**承諾**した場合を除き、気温5℃以下のときに施工してはならない。また、雨が降り出した場合、敷均し作業を中止し、すでに敷均した箇所の混合物をすみやかに締固めて仕上げなければならない。
 - (5) 受注者は、アスファルト弾性混合物の敷均しについては、敷均し機械は施工条件に合った機種を選定するものとし、平坦になるように施工しなければならない。
 - (6) 受注者は、機械仕上げが不可能な箇所の施工については、人力施工としなければならない。
 - (7) 受注者は、アスファルト弾性混合物の締固めについては、締固め機械は施工条件に合った機種を選定し、平坦になるように施工しなければならない。
 - (8) 受注者は、アスファルト弾性混合物の敷均した後、合格判定値を満足するように締固めなければならない。
 - (9) 受注者は、アスファルト弾性混合物について大型機械による締固めが不可能な箇所は、小型機械および人力で締固めなければならない。
10. 全天候型舗装のアクリル樹脂系表層材の施工については、以下の各号の規定による。
- (1) 受注者は、レベリング層の施工については、施工前に基層面の不陸検査のために水をまき、水溜まり部分のマークを行わなければならない。
 - (2) 受注者は、基層面の不陸部分をアスファルト乳剤系の修正材を用い、事前に不陸を修正しなければならない。
 - (3) 受注者は、アクリル樹脂系表層材の仕様に従って、塗布材を適当な粘度になるまで水を加えて十分に攪拌しなければならない。
 - (4) 受注者は、塗布材の施工については、ゴムレーキを使用し均一な層となるよう薄く塗りつけなければならない。塗りむらの凸部は塗布層毎に研磨修正を行い、各層毎十分乾燥させたうえで次層の塗布を行わなければならない。
 - (5) 受注者は、アクリル樹脂系表層の塗布作業を**設計図書**に関して監督員が**承諾**した場合を除き、気温5℃以下、または基層表面の温度が60℃以上の場合に施工してはならない。
11. 全天候型舗装のポリウレタン系表層材の施工については、以下の各号の規定による。
- (1) 受注者は、基層を十分養生し、その仕上がりを**確認**してから表層の施工には行わなければならない。基層表面にローラーマークや不陸、または欠陥部分が認められる場合は、ポリマーセメントペースト、樹脂モルタルを充填した後、プライマー処理を行い、平坦になるよう施工しなければならない。
 - (2) 受注者は、ウレタンベース層の施工については、施工前に基層とベース層を密着、

- 一体化させるとともに、基層からの湿気上昇を防ぐため、プライマーをゴムレーキを使用し全面均一に塗布しなければならない。
- (3) 受注者は、ウレタンベース層の施工については、必要時間混合・攪拌されたウレタン混合材を切れ目なく均一な厚さとなるよう、ゴムレーキを使用し平滑に敷均さなければならない。
 - (4) 受注者は、ウレタンベース層硬化後にベース層と上塗り層を密着一体化させるため、特殊プライマー材を均一に散布しなければならない。
 - (5) 受注者は、特殊プライマー施工後、ウレタンベース層に順次ウレタン上塗り材を切れ目なく均一な厚さとなるよう、ゴムレーキを使用し平滑に塗布し、トッピング仕上げの場合は、塗布後直ちにトッピング材（上塗り材と同色同質材の弾性チップ材）を過剰に散布し、1～2日後に過剰のトッピング材を除去しなければならない。また、トップコート仕上げの場合は、特殊トップコート材を均一に散布し敷均さなければならない。
 - (6) 受注者は、ポリウレタン系表層の舗設作業を**設計図書**に関して監督員が**承諾**した場合を除き、気温10℃以下、または各工程毎に完全硬化が得られないうちに降雨が予測される場合に施工してはならない。
 - (7) 受注者は、地下水や雨水により、表層のふくれが生じやすい場所に舗設する場合は、暗渠など集水効果のあるものを設置し、エア抜きアンダードレンパイプ、脱気盤を設置しなければならない。
12. 全天候型舗装の透水型表層材の施工については、以下の各号の規定による。
- (1) 受注者は、基層（透水性アスファルト舗装）表面の土砂、塵埃は完全に除去し、油分が認められる場合は、希塩酸または中性洗剤を用いてブラシ、ケレンで除去し、清掃後水洗いしなければならない。
 - (2) 受注者は、基層表面にローラーマークや不陸、または欠陥部分が認められる場合は、透水性のレベリング材を用い、平坦になるように施工しなければならない。
 - (3) 受注者は、ゴムチップ弾性層の施工については、施工前に基層とゴムチップ弾性層を密着させるために、プライマーを全面均一に塗布しなければならない。なお、プライマーは透水性を損なわないものを使用するものとする。
 - (4) 受注者は、ゴムチップ弾性層材の敷均しについては、厚さが均一でかつ平坦になるよう施工しなければならない。
 - (5) 受注者は、機械仕上げが不可能な場所の施工については、人力施工としなければならない。
 - (6) 受注者は、ゴムチップ弾性層の締固めについては、締固め機械は施工条件に合った機種のローラを選定しなければならない。
 - (7) 受注者は、ゴムチップ弾性層の敷均した後、合格判定値を満足するように締固めなければならない。
 - (8) 受注者は、ゴムチップ弾性層の大型機械による締固めが不可能な箇所については、小型機械および人力で締固めなければならない。
 - (9) 受注者は、ゴムチップ弾性層の舗設後トップコート塗布作業まで、1週間の養生期間をおかななければならない。

- (10) 受注者は、トップコート塗布については、施工前にゴムチップ弾性層表面の土砂、塵埃は完全に除去しなければならない。
- (11) 受注者は、ゴムチップ弾性層とトップコート層を密着させるため、プライマーを全面均一に塗布しなければならない。なお、プライマーは透水性を損なわないものを使用するものとする。
- (12) 受注者は、プライマー施工後、トップコート材を切れ目なく均一な厚さとなるようにゴムレーキを使用し、平滑に塗布しなければならない。また、トップコート塗布の1回目と2回目の塗布間隔については、4時間以上の間隔をとり、24時間以内に2回目の塗布を行わなければならない。
- (13) 受注者は、透水型表層の舗設作業を**設計図書**に関して監督員が**承諾**した場合を除き、気温5℃以下、または、各工程毎に完全硬化が得られないうちに降雨が予測される場合に施工してはならない。
- 13. グラウンド・コート砂舗装については、第11編3-7-10土系舗装工の砂舗装の規定による。
- 14. グラウンド・コートダスト舗装については、第11編3-7-10土系舗装工の石灰岩ダスト舗装の規定による。

4-3-5 グラウンド・コート縁石工

- 1. コンクリート縁石、舗装止めの施工については、第3編2-3-5縁石工の規定による。
- 2. 見切材（仕切材）の施工については、第11編3-7-16園路縁石工の規定による。
- 3. 内圏縁石の施工については、以下の各号の規定による。
 - (1) 基礎材および均しコンクリートの施工については、第11編3-7-16園路縁石工の規定による。
 - (2) 基礎コンクリートの施工については、第1編第3章無筋・鉄筋コンクリートの規定による。
- (3) 受注者は、構造物の完成後の埋戻しを行う場合は、第3編2-3-3作業土工（床掘り、埋戻し）の規定による。
- (4) 受注者は、内圏縁石の据付けについては、公認種別毎に定められた位置に、距離の公差以内となるように施工しなければならない。

第4節 スタンド整備工

4-4-1 一般事項

- 1. 本節は、スタンド整備工としてスタンド擁壁工、ベンチ工、スタンド施設修繕工その他これらに類する工種について定める。
- 2. 床掘り、埋戻しを行う場合は、第3編2-3-3作業土工（床掘り、埋戻し）の規定による。
- 3. 基礎材および均しコンクリートの施工については、第11編3-3-4貯水施設工の規定による。
- 4. コンクリートの施工については、第1編第3章無筋・鉄筋コンクリートの規定による。

5. 受注者は、**設計図書**に示す木材の寸法については、製材においては仕上がり寸法とし、素材については**設計図書**に明示する場合を除き末口寸法としなければならない。
6. 受注者は、スタンド整備工の施工については、敷地の状況、公園施設との取合いを考慮し、正確に位置出しをしなければならない。

4-4-2 材 料

1. 鋼材は、次の規格に適合したものまたは、これと同等以上の品質を有するものとする。
 - JIS B 1186 (摩擦接合用高力六角ボルト・六角ナット・平座金のセット)
 - JIS B 1256 (平座金)
 - JIS G 3101 (一般構造用圧延鋼材)
 - JIS G 3201 (炭素鋼鍛鋼品)
 - JIS G 3350 (一般構造用軽量形鋼)
 - JIS G 3444 (一般構造用炭素鋼鋼管)
 - JIS G 3452 (配管用炭素鋼鋼管)
 - JIS G 3466 (一般構造用角形鋼管)
 - JIS G 4304 (熱間圧延ステンレス鋼板及び鋼帯)
 - JIS G 4305 (冷間圧延ステンレス鋼板及び鋼帯)
 - JIS G 5101 (炭素鋼鋳鋼品)
 - JIS G 5501 (ねずみ鋳鉄品)
 - JIS G 5502 (球状黒鉛鋳鉄品)
 - JIS H 4000 (アルミニウム及びアルミニウム合金の板及び条)
 - JIS H 4100 (アルミニウム及びアルミニウム合金の押出型材)
2. 木材については、第2編2-4-1一般事項、第11編3-9-2材料の規定による。
3. 合成樹脂製品は、次の規格に適合したものまたは、これと同等以上の品質を有するものとする。
 - JIS K 6741 (硬質ポリ塩化ビニル管)
 - JIS K 6745 (プラスチック硬質ポリ塩化ビニル板)
 - JIS K 6919 (繊維強化プラスチック用液状不飽和ポリエステル樹脂)
 - JIS R 3412 (ガラスロービング)
4. 塗料はJISの規格に適合するものとし、また、希釈剤は塗料と同一製造所の製品を使用するものとする。
5. さび止め塗料は、次の規格に適合したものまたは、これと同等以上の品質を有するものとする。
 - JIS K 5621 (一般用さび止めペイント)
 - JIS K 5551 (構造用さび止めペイント)
 - JIS K 5672 (鉛・クロムフリーさび止めペイント)
 - JIS K 5623 (亜鉛化鉛さび止めペイント)
 - JIS K 5625 (シアナミド鉛さび止めペイント)
 - JIS K 5629 (鉛酸カルシウムさび止めペイント)
 - JIS H 8610 (電気亜鉛めっき)
 - JIS B 1180 (六角ボルト)
 - JIS B 1181 (六角ナット)
6. プレキャストL型擁壁、プレキャスト逆T型擁壁は、第2編2-7-2セメントコンクリート製品の規定による。

7. 製品は、原則として製作所の商標記号、製造年月を刻印したものを使用するものとする。

4-4-3 スタンド擁壁工

1. 受注者は、スタンド擁壁工の施工にあたっては、「道路土工—擁壁工指針 5-11 施工一般」（日本道路協会、平成24年7月）及び「土木構造物標準設計 第2巻 解説書 4.3 施工上の注意事項」（全日本建設技術協会、平成12年9月）の規定による。これにより難しい場合は、監督員の**承諾**を得なければならない。
2. 受注者は、プレキャストL型擁壁、プレキャスト逆T型擁壁の施工については、基礎との密着をはかり、接合面が食い違わないように施工しなければならない。
3. 受注者は、目地材の施工については、**設計図書**によらなければならない。
4. 受注者は、プレキャストL型擁壁、プレキャスト逆T型擁壁の目地施工については、**設計図書**によるものとし、付着・水密性を保つように施工しなければならない。
5. 受注者は、水抜管の施工については、**設計図書**によるものとし、コンクリート打設後、水抜管の有効性を確認しなければならない。
6. 受注者は、吸い出し防止材の施工については、水抜管からスタンド擁壁背面の土が流出しないように施工しなければならない。
7. 受注者は、プレキャスト擁壁の施工については、現地の状況により、**設計図書**に示された構造により難しい場合は、**設計図書**に関して監督員の**承諾**を得なければならない。
8. コンクリート面の塗装については、第3編2-3-11コンクリート面塗装工および第11編3-13-3 塗装仕上げ工の規定による。

4-4-4 ベンチ工

1. 受注者は、ベンチの施工については、ベンチ本体をコンクリート基礎または、ベンチ脚部にボルトで取付けるものについては、**設計図書**によるものとし、アンカーボルトおよびその付属品金物を設置しなければならない。
2. 受注者は、ベンチ腰板については、水平に取付け、ベンチ前面の足元地盤に停滞水が生じないように施工しなければならない。
3. 受注者は、ベンチの据付けについては、部材に損傷や衝撃を与えないようにしなければならない。
4. 受注者は、木製腰板のボルト埋木については、割れ、ひびがない腰板と同じ材質の材料を使用し、接着剤を塗布し、隙間のないように打込み、表面は平滑に仕上げなければならない。
5. 塗装については、第11編3-13-3 塗装仕上げ工の規定による。

4-4-5 スタンド施設修繕工

スタンド施設修繕の施工については、**設計図書**によるものとし、これにより難しい場合は、**設計図書**に関して監督員と**協議**しなければならない。

第5節 グラウンド・コート施設整備工

4-5-1 一般事項

1. 本節は、グラウンド・コート施設整備工として、ダッグアウト工、スコアボード

工、バックネット工、競技施設工、スポーツポイント工、審判台工、掲揚ポール工、衝撃吸収材工、グラウンド・コート柵工、グラウンド・コート施設修繕工その他これらに類する工種について定める。

2. 受注者は、基礎材および均しコンクリートの施工については、第11編 3-3-4 貯水施設工の規定による。
3. コンクリートの施工については、第1編第3章無筋・鉄筋コンクリートの規定による。
4. 受注者は、**設計図書**に示す木材の寸法については、製材においては仕上がり寸法とし、素材については**設計図書**に明示する場合を除き末口寸法としなければならない。
5. 受注者は、スタンド整備工の施工については、敷地の状況、公園施設との取合いを考慮し、また、公認施設については競技規則等に示される寸法ならびに距離の公差に従い、正確に位置出しをしなければならない。

4-5-2 材 料

1. 鋼材は、次の規格に適合したものまたは、これと同等以上の品質を有するものとする。

JIS B 1180 (六角ボルト)
JIS B 1181 (六角ナット)
JIS B 1186 (摩擦接合用高力六角ボルト・六角ナット・平座金のセット)
JIS B 1256 (平座金)
JIS G 3101 (一般構造用圧延鋼材)
JIS G 3106 (溶接構造用圧延鋼材)
JIS G 3112 (鉄筋コンクリート用棒鋼)
JIS G 3114 (溶接構造用耐候性熱間圧延鋼材)
JIS G 3125 (高耐候性圧延鋼材)
JIS G 3201 (炭素鋼鍛鋼品)
JIS G 3350 (一般構造用軽量形鋼)
JIS G 3444 (一般構造用炭素鋼鋼管)
JIS G 3452 (配管用炭素鋼鋼管)
JIS G 3466 (一般構造用角形鋼管)
JIS G 4304 (熱間圧延ステンレス鋼板及び鋼帯)
JIS G 4305 (冷間圧延ステンレス鋼板及び鋼帯)
JIS G 5101 (炭素鋼鋳鋼品)
JIS G 5501 (ねずみ鋳鉄品)
JIS G 5502 (球状黒鉛鋳鉄品)
JIS H 4000 (アルミニウム及びアルミニウム合金の板及び条)
JIS H 4100 (アルミニウム及びアルミニウム合金の押出型材)

2. 鉄線、ワイヤロープ、鉄網材は、次の規格に適合したものまたは、これと同等以上の品質を有するものとする。

JIS G 3525 (ワイヤロープ)
JIS G 3532 (鉄線)
JIS G 3542 (着色塗装亜鉛めっき鉄線)
JIS G 3543 (合成樹脂被覆鉄線)
JIS G 3551 (溶接金網及び鉄筋格子)
JIS G 3552 (ひし形金網)

JIS G 3553 (クリンプ金網)

JIS G 3554 (きつ甲金網)

JIS G 3555 (織金網)

3. 木材は、有害な腐れ、割れの欠陥のないものとし、第11編3-9-2材料によるものとする。
4. 木材の防腐処理は、JIS K 1571 (木材保存剤—性能基準及びその試験方法) 及び加圧処理用木材防蟻剤の室内防蟻効力試験方法及び性能基準 (JWPS-TW) の合格基準に適合したものまたは、これと同等以上の品質を有するものとする。
5. 合成樹脂製品は、次の規格に適合したものまたは、これと同等以上の品質を有するものとする。
 - JIS K 6741 (硬質ポリ塩化ビニル管)
 - JIS K 6745 (プラスチック—硬質ポリ塩化ビニル板)
 - JIS K 6919 (繊維強化プラスチック用液状不飽和ポリエステル樹脂)
 - JIS R 3412 (ガラスロービング)
6. 塗料はJISの規格に適合するものとし、また、希釈剤は塗料と同一製造所の製品を使用するものとする。
7. さび止め塗料は、次の規格に適合したものまたは、これと同等以上の品質を有するものとする。
 - JIS K 5621 (一般用さび止めペイント)
 - JIS K 5551 (構造用さび止めペイント)
 - JIS K 5672 (鉛・クロムフリーさび止めペイント)
 - JIS K 5623 (亜鉛化鉛さび止めペイント)
 - JIS K 5625 (シアナミド鉛さび止めペイント)
 - JIS K 5629 (鉛酸カルシウムさび止めペイント)
 - JIS H 8610 (電気亜鉛めっき)
8. バックネットの構成部材については、JIS A 6518 (ネットフェンス構成部材) によるものとし、材質、寸法は**設計図書**によらなければならない。
9. 砂場縁石の材質、規格および砂の種類、規格については、**設計図書**によらなければならない。
10. ラインマーク、ポイント杭で使用する材質、色、マークについては、**設計図書**によらなければならない。
11. 衝撃吸収材の材質、規格寸法については、**設計図書**によらなければならない。
12. グラウンド・コート柵工の構成部材については、JIS A 6518 (ネットフェンス構成部材) によるものとし、材質、寸法は**設計図書**によらなければならない。
13. グラウンド・コート柵工の支柱に用いるコンクリート柱については、プレキャストコンクリート製とし、表面は平滑で傷のないものとする。
14. 製品は、原則として製作所の商標記号、製造年月を刻印したものを使用するものとする。

4-5-3 ダッグアウト工

ダッグアウト基礎、ダッグアウト設置、ダッグアウト設備の施工については、第11編3-12-3 四阿工等の規定によるもののほか、**設計図書**によらなければならない。

4-5-4 スコアボード工

スコアボード基礎、スコアボード設置、スコアボード設備の施工については、第11編3-12-3四阿工の規定によるもののほか、**設計図書**によらなければならない。

4-5-5 バックネット工

1. 受注者は、バックネット基礎の施工については、杭打ち機により掘削する場合は、掘削穴が偏心および傾斜しないように注意して掘削を行わなければならない。
2. 受注者は、掘削を行う場合については、地下埋設物に破損や障害を発生させないように施工しなければならない。
3. 受注者は、バックネット支柱の建込みについては、支柱の通り、支柱上端のキャップの有無を確認後、支柱が傾斜しないように施工しなければならない。
4. 受注者は、金網の施工については、たるみのないように取付けなければならない。
5. 受注者は、アンカーボルトの設置については、アンカーボルトは、垂直となるように設置しなければならない。
6. 受注者は、バックネット支柱の基礎コンクリートを箱抜きした状態で工事を完了する場合は、箱抜き部分に中詰砂を入れてモルタルやシーリング材で仕上げなければならない。

4-5-6 競技施設工

1. 競技施設工の施工については、**設計図書**によらなければならない。
2. 受注者は、フェールポールの設置については、フェールポールはフェールライン上に直立させ、仕上げ地盤面から高さ、水平、ポール上端のキャップの有無、据付け強度に注意してねじれないように施工しなければならない。
3. 受注者は、ネットポストの設置については、ネットポストはサイドライン中央部の外側に、サイドラインから同一の距離に直立させ、計画地盤面から高さ、水平、ポスト上端のキャップの有無、据付け強度に注意してねじれないように施工しなければならない。
4. 受注者は、ポストのボルト、ナットまたは軸による接合部については、緩み、抜け落ちがないように止めネジ、座金、割ピンを用いて十分締付けなければならない。
5. 受注者は、ゴールポストの設置については、ゴールポストはゴールライン上に直立させ、計画地盤面からの高さ、水平、ポスト上端のキャップの有無、据付け強度に注意してねじれないように施工しなければならない。
6. 受注者は、支柱台の施工については、支柱台の頂部が助走路計画地盤面と同一面となるように仕上げなければならない。
7. 受注者は、使用するフェールポール、ポスト、ゴールポスト、スポーツサークル、跳躍箱、踏切板がJIS製品以外の場合は、施工前に品質を証明する資料を作成し、監督員に**提出**しなければならない。
8. 受注者は、スポーツサークル、跳躍箱、踏切板の施工については、**設計図書**によるものとし、これに示されていない場合は、製造所の仕様によるものとする。
9. 受注者は、センターガイドの施工については、**設計図書**に示す位置に施工しなければならない。
10. 受注者は、ピッチャープレートの施工については、ピッチャープレートは規格品

を使用し、**設計図書**に示す位置に水平に設置しなければならない。

11. 受注者は、ホームベースおよび塁ベースの施工については、ホームベースおよび塁ベース規格品を使用し、**設計図書**に示す位置に水平に設置しなければならない。
12. 受注者は、塁ベース基礎の施工については、基礎材を均等に敷均し、十分に突固めなければならない。

4-5-7 スポーツポイント工

1. スポーツポイント工の施工については、**設計図書**によらなければならない。
2. 受注者は、ラインマーク、ポイント杭、角石および標示タイルの施工については、**設計図書**に示す位置に計画地盤面と同一面となるよう据付け、設置後動かないように施工しなければならない。

4-5-8 審判台工

1. 審判台工の施工については、**設計図書**によらなければならない。
2. 受注者は、審判台の設置については、計画地盤面から高さ、水平に注意し、ねじれないように施工しなければならない。

4-5-9 掲揚ポール工

掲揚ポールの施工については、第11編3-11-11掲揚ポール工の規定によるもののほか、**設計図書**によらなければならない。

4-5-10 衝撃吸収材工

1. 衝撃吸収材工の施工については、**設計図書**によらなければならない。
2. 受注者は、既設構造物表面に付着した塵埃、粉化物を除去しなければならない。
3. 受注者は、既設構造物表面に小穴、き裂または、突起物がある場合、穴埋めやサンダー処理を行い、表面を平滑にしなければならない。
4. 受注者は、衝撃吸収材の設置については、既存構造物と一体になるよう施工しなければならない。

4-5-11 グラウンド・コート柵工

1. 受注者は、グラウンド・コート柵工の基礎の施工については、杭打ち機により掘削する場合は、掘削穴が偏心および傾斜しないように注意して掘削を行わなければならない。
2. 受注者は、掘削を行う場合については、地下埋設物に破損や障害を発生させないように施工しなければならない。
3. グラウンド・コート柵工の支柱の建込みについては、以下の各号の規定による。
 - (1) 受注者は、支柱の通り、支柱上端のキャップの有無を確認し、支柱が傾斜しないように施工しなければならない。
 - (2) 受注者は、付近の構造物に支障にならないようつとめなければならない。
4. 受注者は、金網、防球ネットの施工については、たるみのないよう取り付けなければならない。
5. 受注者は、アンカーボルトの設置については、アンカーボルトは、垂直となるように設置しなければならない。
6. 受注者は、グラウンド・コート柵工の支柱の基礎コンクリートを箱抜きした状態で工事を完了する場合は、箱抜き部分に中詰砂を入れてモルタル仕上げをしなければならない。

らない。

4-5-12 グランド・コート施設修繕工

グランド・コート施設修繕工の施工については、**設計図書**によるものとし、これにより難しい場合は、**設計図書**に関して監督員と**協議**しなければならない。

第6節 公園施設等撤去・移設工

4-6-1 公園施設撤去工

公園施設撤去工については、第11編 1-10-2 公園施設撤去工の規定による。

4-6-2 移設工

移植工の施工については、第11編 1-10-3 移設工の規定による。

4-6-3 伐採工

伐採工の施工については、第11編 1-10-4 伐採工の規定による。

4-6-4 発生材再利用工

発生材再利用工の施工については、第11編 1-10-5 発生材再利用工の規定による。

第11編 公園編

第5章 自然育成

第1節 適用

1. 本章は、公園緑地工事における自然育成施設工、自然育成植栽工、構造物撤去工、公園施設等撤去・移設工、仮設工その他これらに類する工種について適用する。
2. 構造物撤去工は第3編第2章9節構造物撤去工の規定による。
3. 仮設工は、第3編第2章第10節仮設工の規定による。
4. 本章に特に定めのない事項については、第1編共通編、第2編材料編、第3編土木工事共通編の規定による。

第2節 適用すべき諸基準類

受託者は、**設計図書**において特に定めのない事項については、関係基準等によらなければならない。

第3節 自然育成施設工

5-3-1 一般事項

1. 本節は、自然育成施設工として自然育成盛土工、自然水路工、水田工、ガレ山工、粗朶山工、カントリーヘッジ工、石積土堰堤工、しがらみ柵工、自然育成型護岸工、保護柵工、解説板工、自然育成施設修繕工、作業土工、自然育成型護岸基礎工、沈床工、捨石工、かご工、元付工、牛・枠工、杭出し水制工、その他これらに類する工種について定める。
2. 受注者は、動植物の生育・生息空間を創出・復元するために行う自然育成工法の趣旨および設計意図を踏まえて施工しなければならない。
3. 受注者は、自然育成の施工については、**設計図書**によるものとし、これにより難しい場合は、**設計図書**に関して監督員と**協議**しなければならない。

5-3-2 材料

1. 受注者は、自然育成工で使用する材料の種類および規格は、**設計図書**によるものとする。ただし、これにより難しい場合は、**設計図書**に関して監督員と**協議**しなければならない。
2. 受注者は、現地で材料を採取する場合については、材料について監督員の**確認**を受けなければならない。

5-3-3 自然育成盛土工

1. 受注者は、自然育成盛土工については、**設計図書**によるものとし、これにより難しい場合は、**設計図書**に関して監督員と**協議**しなければならない。
2. 受注者は、自然育成盛土の施工について、締固めは、必要最小限にとどめ、目標とする生物の生育環境を理解して仕上げなければならない。

5-3-4 自然水路工

1. 受注者は、自然水路工については、自然に存在する水路の状態を再現するために行

う趣旨を踏まえて、施工しなければならない。

2. 受注者は、水路の防水を自然環境に近づけるために行うたたき粘土の施工については、漏れがないよう緊密に叩いて仕上げなければならない。
3. ごろた石積および崩れ積の施工については、第11編 1-8-8 石積工の規定によるもののほか、**設計図書**によらなければならない。
4. 受注者は、砂、礫敷の施工については、自然型水路床の洗掘防止機能と、生物の生育環境に配慮して施工しなければならない。

5-3-5 水田工

1. 受注者は、たたき粘土の施工については、第11編 5-3-4 自然水路工の規定によるもののほか、**設計図書**によらなければならない。
2. 受注者は、水田土壌盛土の施工については、第11編 5-3-3 自然育成盛土の規定によるもののほか、**設計図書**によらなければならない。
3. 受注者は、流入口および排出口の施工については、**設計図書**によらなければならない。
4. 受注者は、角落しおよび角落し受枠の施工については、**設計図書**によらなければならない。

5-3-6 ガレ山工

受注者は、ガレ（自然石、コンクリート塊、管）を用いて動物や昆虫の生息空間を創出するガレ山の施工については、目標とする生物の生息環境に必要な空隙を設け、設計意図を理解して仕上げなければならない。

5-3-7 粗朶山工

受注者は、粗朶を用いて動物や昆虫の生息空間を創出する粗朶山の施工については、目標とする生物の生育環境に必要な空隙を設け、設計意図を理解して仕上げなければならない。

5-3-8 カントリーヘッジ工

受注者は、木の太枝を編んだ垣根につる性植物をからませて、動物や昆虫の生育空間を創出するカントリーヘッジの施工については、つる性植物が絡めるよう堅固に組立てるとともに、目標とする生物の生育環境に必要な空隙を設け、設計意図を理解して仕上げなければならない。

5-3-9 石積土堰堤工

1. 受注者は、土堰堤を石積で行い、動物や昆虫の生育の場を創出する石積土堰堤の施工については、目標とする生物の生息環境に必要な空隙を設け、設計意図を理解して仕上げなければならない。
2. 石積の施工については、第11編 1-8-8 石積工の規定によるもののほか、**設計図書**によらなければならない。

5-3-10 しがらみ柵工

受注者は、竹や木の枝を組んで法面の保護を行うしがらみ柵の施工については、生物の生息環境に配慮し、法面が保全できるように堅固に仕上げなければならない。

5-3-11 自然育成型護岸工

1. 受注者は、護岸を自然環境に近い状態に整備する自然育成型護岸工の施工について

は、工法および設計意図を踏まえて施工しなければならない。

2. 自然育成型護岸工の施工については、第3編2-3-26多自然型護岸工の規定による。
3. 階段ブロック積み及び魚巢ブロック積の施工については、第3編2-5-3コンクリートブロック工の規定による。
4. 種子散布吹付、公園筋芝、公園市松芝の施工については、第3編2-14-2植生工の規定による。
5. 覆土工の施工については、第1編第2章第3節河川土工・海岸土工・砂防土工の規定による。
6. かご工の施工については、第3編2-14-7かご工の規定による。

5-3-12 保護柵工

保護柵工の施工については、第11編3-11-8柵工の規定による。

5-3-13 解説板工

1. 解説板の施工については、**設計図書**によらなければならない。
2. 受注者は、解説板工の施工については、地盤高からの高さ、水平性に留意し、ねじれないように十分注意しなければならない。

5-3-14 自然育成施設工

自然育成施設修繕工の施工については、**設計図書**によるものとし、これにより難しい場合は、**設計図書**に関して監督員と**協議**しなければならない。

5-3-15 作業土工（床掘り・埋戻し）

作業土工の施工については、第3編2-3-3作業土工（床掘り・埋戻し）の規定による。

5-3-16 自然育成型護岸基礎工

1. 現場打基礎、プレキャスト基礎の施工については、第3編2-4-3基礎工（護岸）の規定による。
2. 一本土台、片梯土台、梯子土台、止杭一本土台の施工については、第3編2-4-2土台基礎工の規定による。

5-3-17 沈床工

沈床工の施工については、第3編2-3-18沈床工の規定による。

5-3-18 捨石工

1. 捨石工の施工については、第3編2-3-19捨石工の規定による。
2. 受注者は、吸出し防止材の施工については、平滑に設置しなければならない。

5-3-19 かご工

1. じゃかご及びふとんかごの施工については、第3編2-14-7かご工の規定による。
2. 植生かごマットで使用する材料の種類及び規格は、**設計図書**によらなければならない。
3. 植生かごマットの施工については、第3編2-14-7かご工の規定による。

5-3-20 元付工

元付工の施工については、第1編第3章無筋・鉄筋コンクリートの規定による。

5-3-21 牛・粹工

1. 受注者は、水制工の施工については、予期しない障害となる工作物等が現れた場合には、**設計図書**に関して監督員と協議し、これを処理しなければならない。
2. 受注者は、水制工の施工にあたっては、河床変動を抑止する水制群中の各水制の設置方法及び順序を選定し、施工計画書に記載しなければならない。なお、**設計図書**において設置方法及び順序を指定した場合に係る河床変動に対する処置については、**設計図書**に関して監督員と協議しなければならない。
3. 牛・粹工の施工については、第6編1-10-7牛・粹工の規定による。

5-3-22 杭出し水制工

杭出し水制工の施工については、第6編1-10-8杭出し水制工の規定による。

第4節 自然育成植栽工

5-4-1 一般事項

1. 本節は、自然育成植栽工として、湿地育成工、水生植物植栽工、林地育成工その他これらに類する工種について定める。
2. 受注者は、自然環境の創出・復元を目的とした自然育成植栽工の趣旨および設計意図を踏まえて施工しなければならない。

5-4-2 材料

1. 受注者は、使用する材料については、**設計図書**によるものとする。また、現場搬入後は、水を切らさないようにし、材料を重ねて圧迫したり、長期間日光にさらして乾燥させたりしないよう注意しなければならない。
2. 受注者は、使用する材料については、みだりに天然ものを採取せず、採取する場合は、法律で規制された区域で採取を行ってはならない。また、採取場所については**設計図書**に関して監督員の**承諾**を得なければならない。
3. 水生植物の材料は、下記の事項に適合したもの、または同等以上の品質を有するものとする。
 - (1) 水生植物の材料の形状は**設計図書**によるものとし、傷、腐れ、病虫害のないもので、生育良好なものとする。
 - (2) 茎葉および根系が充実したものであって、着花類については花およびつぼみの良好なものとする。

5-4-3 湿地移設工

受注者は、湿地移設工の施工については、**設計図書**によるものとし、時期、工法については、施工前に十分調査のうえ、施工計画書を作成し、監督員に**提出**しなければならない。

5-4-4 水生植物植栽工

受注者は、水生植物植栽工の施工については、**設計図書**によるものとし、これにより難しい場合は、**設計図書**に関して監督員と**協議**しなければならない。

5-4-5 林地育成工

1. 受注者は、林地育成工の施工については、残置する樹木および周辺樹木を損傷しないよう十分注意しなければならない。

2. 受注者は、間伐（択伐）および皆伐の施工については、伐採の時期が**設計図書**により難しい場合は、**設計図書**に関して監督員と**協議**しなければならない。
3. 受注者は、除伐の施工については、**設計図書**によるものとし、対象となる樹木を根元より伐採しなければならない。
4. 受注者は、切り株保護の施工については、萌芽枝を傷めないように切株の周囲に生えている草やつるの除去を手刈りで行わなければならない。
5. 受注者は、株立整理の施工については、一株あたり数本の丈夫な新枝を残し、株の整理をしなければならない。
6. 受注者は、既存樹木の生育障害や景観上支障となるつる性植物のつる切りの施工については、つるを根元より切取らなければならない。
7. 受注者は、下刈りの施工については、**設計図書**によるものとし、これにより難しい場合は、**設計図書**に関して監督員と**協議**しなければならない。
8. 受注者は、落葉かきおよび林床整理の施工については、**設計図書**によらなければならない。
9. 受注者は、殻運抛処理については、樹木の主枝を切断のうえ、運搬可能な形状に揃え、建設発生木材として処分しなければならない。また、建設発生木材を再利用する場合の処分方法については、**設計図書**によるものとし、これにより難しい場合は、**設計図書**に関して監督員と**協議**しなければならない。

第5節 公園施設等撤去・移設工

5-5-1 公園施設撤去工

公園施設撤去工については、第11編 1-10-2 公園施設撤去工の規定による。

5-5-2 移設工

移植工の施工については、第11編 1-10-3 移設工の規定による。

5-5-3 伐採工

伐採工の施工については、第11編 1-10-4 伐採工の規定による。

5-5-4 発生材再利用工

発生材再利用工の施工については、第11編 1-10-5 発生材再利用工の規定による。

第12編 下水道編	2
第1章 下水道工事	2
第1節 適 用	2
第2節 適用すべき諸基準	2
第3節 開 削 工	2
1-3-1 一般事項.....	2
1-3-2 作業土工（床掘り・埋戻し）.....	2
1-3-3 矢 板 工.....	2
1-3-4 管 渠 工.....	2
1-3-5 現場打カルバート工.....	3
1-3-6 プレキャストカルバート工.....	3
第4節 排 水 工	4
1-4-1 一般事項.....	4
1-4-2 ウェルポイント排水及びディープウェル排水.....	4
第5節 立坑・人孔築造工	4
1-5-1 一般事項.....	4
1-5-2 立 坑 工.....	4
1-5-3 人孔築造工.....	4
第6節 推 進 工	5
1-6-1 一般事項.....	5
1-6-2 掘削及び推進.....	5
1-6-3 裏 込 工.....	5
1-6-4 調査及び測定.....	5
第7節 シールド工	6
1-7-1 一般事項.....	6
1-7-2 掘削及び推進.....	6
1-7-3 一次覆工.....	6
1-7-4 裏 込 工.....	6
1-7-5 二次覆工.....	7
1-7-6 調査及び測定.....	7

第12編 下水道編

第1章 下水道工事

第1節 適用

1. 本章は、下水道工事における開削工、排水工、立坑・人孔築造工、推進工、シールド工その他これらに類する工種について適用するものとする。
2. 受注者は、工事に先立ち、地下埋設物、地上工作物、地下水位及び地質状態等について、事前に調査し監督員に**報告**しなければならない。なお、支障物件がある場合は、監督員に**報告**し、当該管理者と**協議**のうえ保安上必要な措置を講じて事故防止を図らねばならない。
3. 本章に特に定めのない事項については、第1編共通編の規定による。

第2節 適用すべき諸基準

受注者は、**設計図書**において特に定めのない事項については、下記の基準類によらなければならない。

日本下水道協会編「下水道施設計画・設計指針と解説」（2009年）

日本下水道協会編「下水道推進工法の指針と解説」（2010年）

土木学会編「トンネル標準示方書 シールド工法・同解説」（2006年）

日本下水道協会規格「(J S W A S) シールド工事用標準セグメント」（2001年）

日本下水道協会編「下水道土木工事必携（案）」（2014年）

※ただし、「下水道土木工事必携（案）」文中の『監督職員』は『監督員』と読み替えるものとする。

第3節 開削工

1-3-1 一般事項

1. 本節は、開削工として管渠工その他これに類する工種について定めるものとする。
2. 受注者は、「静岡県地下埋設物表示要領」により、管に表示しなければならない。

1-3-2 作業土工（床掘り・埋戻し）

作業土工の施工については、第3編2-3-3作業土工（床掘り・埋戻し）の規定による。

1-3-3 矢板工

矢板工の施工については、第3編2-3-4矢板工の規定による。

1-3-4 管渠工

1. 受注者は、管渠の施工については、管渠の種類と埋設形式（突出型、溝型）の関係を損なうことのないようにするとともに、基礎は支持力が均等になるように、かつ不陸を生じないようにしなければならない。
2. 受注者は、コンクリート管、コルゲートパイプ管等の施工については、前後の水路とのすり付けを考慮して、その施工高、方向を定めなければならない。

3. 受注者は、管渠周辺の埋戻し及び盛土の施工については、管渠を損傷しないように、かつ偏心偏圧がかからないように、左右均等に層状に締固めなければならない。
4. 受注者は、ソケット付の管を布設するときは、上流側又は高い側にソケットを向けなければならない。
5. 受注者は、基礎工の上に通りよく管を据付けるとともに、管の下面及びカラーの周辺にはコンクリート又は固練りモルタルを充てんし、空隙あるいは漏水が生じないように施工しなければならない。
6. 受注者は、管の一部を切断する必要がある場合は、切断によって使用部分に損傷が生じないように施工しなければならない。損傷させた場合は、受注者は取換えなければならない。

1-3-5 現場打カルバート工

1. 受注者は、均しコンクリートの施工にあたって、沈下、滑動、不陸などが生じないようにしなければならない。
2. 受注者は、1回（1日）のコンクリート打設高さを施工計画書に明記しなければならない。また、受注者は、これを変更する場合には、施工方法を監督員に**提出**しなければならない。
3. 受注者は、海岸部での施工にあたって、塩害に対して注意して施工しなければならない。
4. 受注者は、足場の施工にあたって、足場の沈下、滑動を防止するとともに、継手方法その緊結方法に注意して組立てなければならない。また、足場から工具・資材などが落下するおそれがある場合は、落下物防護工を設置するものとする。
5. 受注者は、目地材及び止水板の施工にあたって、付着、水密性を保つよう施工しなければならない。

1-3-6 プレキャストカルバート工

1. 受注者は、現地の状況により**設計図書**に示された据付け勾配によりがたい場合は監督員と**協議**のうえ**指示**による勾配で施工しなければならない。
2. 受注者は、プレキャストカルバート工の施工については、基礎との密着をはかり、接合面が食い違わぬように注意して、カルバートの下流側または低い側から設置しなければならない。
3. 受注者は、プレキャストボックスの縦締め施工については、「PCボックスカルバート道路埋設指針4. 5. 4」及び「鉄筋コンクリート製プレキャストボックスカルバート道路埋設指針4. 4. 3」の規定によらなければならない。これ以外の施工方法による場合は、施工前に監督員の**承諾**を得なければならない。
4. 受注者は、プレキャストパイプの施工については、ソケットのあるパイプの場合はソケットをカルバートの上流側または高い側に向けて設置しなければならない。ソケットのないパイプの接合は、カラー接合または印ろう接合とし、接合部はモルタルでコーキングし、漏水が起こらないように施工するものとする。
5. 受注者は、プレキャストパイプの施工については、管の一部を切断する必要がある場合は、切断によって使用部分に損傷が生じないように施工しなければならない。損傷させた場合は、取換えなければならない。

第4節 排水工

1-4-1 一般事項

1. 本節は、排水工としてウェルポイント排水及びディープウェル排水その他これらに類する工種について定めるものとする。
2. 受注者は、湧水量を十分排水できる能力を有する排水設備を設置するとともに、不測の出水などに対して、予備機を準備しておかなければならない。
3. 受注者は、湧水及び雨水を掘削面に滞留しないよう水替を行わなければならない。
4. 受注者は、排水を沈砂槽に貯留させてから、最寄の水路、河川、海又は下水道管渠等へ当該管理者の許可を得て放流しなければならない。
5. 受注者は、排水に際して近くに適当な放流場所がない場合には監督員の**承諾**を得て、仮排水路等その他安全な方法により、排水を行わなければならない。

1-4-2 ウェルポイント排水及びディープウェル排水

1. 受注者は、ウェルポイント工事及びディープウェル工事の施工にあたって布設位置、ポンプ設備、排水設備等について、施工計画書を**提出**し、監督員の**承諾**を得なければならない。
2. 受注者は、排水による効果を調査する必要がある場合、監督員の**指示**により観測井を設け、その記録を監督員に**報告**しなければならない。
3. 受注者は、排水に伴う近接構造物等への影響を防止するため、施工管理、防護措置を十分に行わなければならない。

第5節 立坑・人孔築造工

1-5-1 一般事項

本節は、立坑・人孔築造工として立坑工及び人孔築造工その他これらに類する工種について定めるものとする。

1-5-2 立坑工

1. 受注者は、立坑の構造について、土質、土圧及び荷重条件等に基づく強度計算、施工法を検討のうえ、施工計画書を**提出**し、監督員の**承諾**を得なければならない。

1-5-3 人孔築造工

1. 受注者は、人孔、ます等を据付接合する場合、モルタルを敷均して据え付け、漏水しないよう目地仕上げをしなければならない。
2. 受注者は、各個ごとに人孔の施工計画図を**提出**し監督員の**承諾**を得なければならない。
3. 受注者は、口環、縁塊等を路面に合わせて据えなければならない。
4. 受注者は、インバートの施工にあたり、管取付部、底部、及び側壁からの漏水がないことを**確認**し、汚物が付着停滞しないよう滑らかに仕上げなければならない。
5. 受注者は、人孔周りの埋戻しの施工にあたり、人孔を損傷しないように、均等、層状に締固めなければならない。

第6節 推 進 工

1-6-1 一 般 事 項

本節は、推進工として掘削、推進及び裏込工その他これらに類する工種について定めるものとする。

1-6-2 掘削及び推進

1. 受注者は、推進の施工計画にあたり、土質、外圧及び掘削能力を検討し、安全確実かつ能率的な構造及び設備とし、その製作図、諸機能、構造計算等を監督員に**提出**し、**承諾**を得なければならない。
2. 受注者は、管の押込みに先立ち、排水設備を講ずるとともに、押込みに耐えうる支圧壁並びに山留を施さなければならない。
3. 受注者は、発進方向が定まったら、方向に変動がなく個々に異常がないことを確認して圧入を開始しなければならない。
4. 受注者は、掘削を必ず貫入掘削とし、いかなる場合でも先掘りによる地盤の緩み、沈下あるいは陥没をおこしてはならない。
5. 受注者は、切羽の状況、排土量等を常に把握して、熟練した技術者によって掘削機の操作を行わなければならない。
6. 受注者は、掘削中長時間機械を停止させてはならない。やむなく停止させる場合は、切羽面保持のため、必ず安全対策を講じなければならない。
7. 受注者は、掘進中地上工作物、地下埋設物及び道路舗装に支障を与えないように施工しなければならない。
8. 受注者は、管の接合部において止水に注意し施工しなければならない。

1-6-3 裏 込 工

1. 受注者は、裏込注入にあたり、注入圧力、注入パイプ、注入材料の配合、注入順序等について監督員に施工計画書を**提出**し、**承諾**を得なければならない。
2. 受注者は、裏込注入を推進作業終了後、直ちに施工しなければならない。その場合、管体に偏圧を生じさせてはならない。

1-6-4 調 査 及 び 測 定

1. 受注者は、管の据付埋込にあたり、**設計図書**のとおり常に中心線及び勾配に注意し、誤差を生じないように推進用管を一本推進するごとに中心線及び水準測量を実施しなければならない。
2. 受注者は、工事により地上、地下構造物に損傷を与えないよう常に構造物の変形に対処できるように詳細な調査を行い、その処置方法の検討をしなければならない。
3. 受注者は、掘進にあたって地上に沈下測点を設け、掘進前後及び掘進中の一定期間について、定期的に沈下量を測定し監督員に**報告**しなければならない。
4. 受注者は、道路面の沈下、陥没等を未然に防止するため、推進工の着手前及び完了後、空洞調査（電磁波又は同等以上の調査方法）を実施し、監督員に**報告**しなければならない。空洞調査により、空洞の可能性がある場合は、ボーリング調査を行ない、異常が発見されれば、直ちに復旧工事を実施しなければならない。なお、工事完成後発注者は、静岡県建設工事執行規則により、契約不適合責任期間内に異常が発見されれば、直ちに受注者に復旧工事を命ずるものとする。

第7節 シールド工

1-7-1 一般事項

本節は、シールド工として掘削、推進、一次覆工、裏込工及び二次覆工その他これらに類する工種について定めるものとする。

1-7-2 掘削及び推進

1. 受注者は、シールドの施工計画にあたり、土質、外圧及び掘削能力を検討し、安全確実かつ能率的な構造を有した設備とし、その製作図、諸機能、構造計算書等を監督員に**提出**し、**承諾**を得なければならない。
2. 受注者は、シールド機を定位置に正確に据付け、監督員の**承諾**を得た後、掘削作業に着手しなければならない。
3. 受注者は、掘進について地質に応じてその方法順序等を検討し、安全を確認したうえで施工しなければならない。
4. 受注者は、掘進中、常に坑内の排水、換気、漏電、照明等に注意し、現場の状況に応じてこれら必要な設備を施さなければならない。
5. 受注者は、掘進中、管の先端部周辺地山を緩めないよう注意して進めなければならない。
6. 受注者は、掘進中、長時間機械を停止させてはならない。やむなく停止させる場合は、切羽面保持のため安全対策を講じなければならない。
7. 受注者は、シールド機の運転操作にあたり、専任技術者を定め、監督員に**報告**するものとする。専任技術者以外に運転操作をさせてはならない。
8. 受注者は、密閉式シールドの場合、土質、地下水圧等の変化を常に監視し、その変化に応じて送泥量、泥水圧等の調整を行い、地表面の沈下、噴発等の防止を計らなければならない。

1-7-3 一次覆工

1. 受注者は、セグメントを1ストローク掘進するごとに直ちに組立てなければならない。
2. 受注者は、セグメントを組立前に清浄するとともに、組立に際しては、特にセグメント継手面に密着するようシール材を施し、止水をしなければならない。
3. 受注者は、セグメントを変形及び破損しないように取扱い、運搬中及び組立中に変形及び破損が認められたものを使用してはならない。
4. 受注者は、ボルト孔について目違いのないように調整し、ボルト全数を締め付けなければならない。また、シールド掘進により生ずるボルトのゆるみは、必ず締め直さなければならない。
5. 受注者は、セグメントの掘進方向における継手位置は、必ず交互に組立てなければならない。

1-7-4 裏込工

1. 受注者は、裏込注入にあたり、注入圧力、注入パイプ、注入材料の配合、注入順序等について監督員に施工計画書を**提出**し、**承諾**を得なければならない。
2. 受注者は、裏込注入を1ストローク推進するごとに行い、管体に偏圧が生じないように、下方より上方に向かって左右対称に行うとともに、低圧により一次覆工背面の

隔々までゆきわたるようにしなければならない。

1-7-5 二次覆工

1. 受注者は、覆工コンクリート打設に使用する型枠、支保工について、製作図を作成して監督員に**提出**し、**承諾**を得なければならない。
2. 受注者は、セグメントの継手位置と覆工コンクリートの打継目を重ねてはならない。
3. 受注者は、覆工コンクリート打設に先立ってセグメントのボルトの締め具合を点検し、漏水を完全に止め、水洗清掃を行って付着物を除去しなければならない。
4. 受注者は、覆工コンクリート打設にあたり、一区画連続して行い、区画内に打継目を作ってはならない。
5. 受注者は、打設コンクリートが必要な強度に達するまで型枠を取り外してはならない。
6. 受注者は、二次覆工の施工に関し、**設計図書**によりがたい場合は、監督員と**協議**しなければならない。

1-7-6 調査及び測定

1. 受注者は、セグメント及びシールドにかかる外圧の測定を監督員が**指示**した場合、その結果を**報告**しなければならない。
2. 受注者は、工事により地上、地下構造物に損傷を与えないよう常に構造物の変形に対処できるように詳細な調査を行い、その処置方法の検討をしなければならない。
3. 受注者は、掘進中は各種ジャッキ、山留等を監視し、シールドの掘進推力等の記録を保管し、監督員が**提示**を求めた場合、これに応じなければならない。
4. 受注者は、掘進にあたって地上に沈下測点を設け、掘進前後及び掘進中の一定期間について、定期的に沈下量を測定し監督員に**報告**しなければならない。
5. 受注者は、掘進中のシールドの蛇行及び回転の傾向をなるべく早期に把握するため、少なくとも1日1回、必ず坑内測量を行わなければならない。
6. 受注者は、監督員が必要と認めた場合、坑内測量の外に地表のシールド基線から計測管を降ろし中心線の順位チェックを行わなければならない。
7. 受注者は、道路面の沈下、陥没等を未然に防止するため、掘進工の着手前及び完了後、空洞調査（電磁波又は同等以上の調査方法）を実施し、監督員に**報告**しなければならない。空洞調査により、空洞の可能性がある場合は、ボーリング調査を行ない、異常が発見されれば、直ちに復旧工事を実施しなければならない。なお、工事完成後発注者は、静岡県建設工事執行規則により、契約不適合責任期間内に異常が発見されれば、直ちに受注者に復旧工事を命ずるものとする。

第13編 港湾・漁港編	8
第1章 一般施工	8
第1節 適用	8
第2節 適用すべき諸基準	8
第3節 共通的工種	8
1-3-1 一般事項.....	8
1-3-2 共通事項.....	8
1-3-3 排砂管設備工.....	13
1-3-4 土運船運搬工.....	13
1-3-5 揚土土捨工.....	13
1-3-6 圧密・排水工.....	13
1-3-7 締固工.....	15
1-3-8 固化工.....	16
1-3-9 洗掘防止工.....	18
1-3-10 中詰工.....	19
1-3-11 蓋コンクリート工.....	19
1-3-12 蓋ブロック工.....	19
1-3-13 鋼矢板工.....	20
1-3-14 控 工.....	21
1-3-15 鋼杭工.....	24
1-3-16 コンクリート杭工.....	24
1-3-17 防食工.....	25
1-3-18 路床工.....	26
1-3-19 コンクリート舗装工.....	26
1-3-20 アスファルト舗装工.....	29
1-3-21 植生工.....	31
第4節 土捨工	33
1-4-1 一般事項.....	33
1-4-2 排砂管設備工.....	33
1-4-3 土運船運搬工.....	33
1-4-4 揚土土捨工.....	33
第5節 海上地盤改良工	33
1-5-1 一般事項.....	33
1-5-2 床掘工.....	33
1-5-3 排砂管設備工.....	35
1-5-4 土運船運搬工.....	35
1-5-5 揚土土捨工.....	35
1-5-6 置換工.....	35
1-5-7 圧密・排水工.....	35
1-5-8 締固工.....	35

1-5-9	固化工	35
第6節	基礎工	35
1-6-1	一般事項	35
1-6-2	基礎盛砂工	35
1-6-3	洗掘防止工	36
1-6-4	基礎捨石工	36
1-6-5	袋詰コンクリート工	36
1-6-6	基礎ブロック工	36
1-6-7	水中コンクリート工	37
1-6-8	水中不分離性コンクリート工	37
第7節	本体工（ケーソン式）	37
1-7-1	一般事項	37
1-7-2	ケーソン製作工	37
1-7-3	ケーソン進水据付工	38
1-7-4	中詰工	42
1-7-5	蓋コンクリート工	42
1-7-6	蓋ブロック工	42
第8節	本体工（ブロック式）	42
1-8-1	一般事項	42
1-8-2	本体ブロック製作工	42
1-8-3	本体ブロック据付工	42
1-8-4	中詰工	43
1-8-5	蓋コンクリート工	43
1-8-6	蓋ブロック工	43
第9節	本体工（場所打式）	43
1-9-1	一般事項	43
1-9-2	場所打コンクリート工	43
1-9-3	水中コンクリート工	44
1-9-4	プレパクトドコンクリート工	44
1-9-5	水中不分離性コンクリート工	44
第10節	本体工（捨石・捨ブロック式）	44
1-10-1	一般事項	44
1-10-2	洗掘防止工	44
1-10-3	本体捨石工	44
1-10-4	捨ブロック工	44
1-10-5	場所打コンクリート工	45
第11節	本体工（鋼矢板式）	45
1-11-1	一般事項	45
1-11-2	鋼矢板工	45
1-11-3	控工	45

第12節 本體工（コンクリート矢板式）	45
1-12-1 一般事項	45
1-12-2 コンクリート矢板工	45
1-12-3 控工	46
第13節 本體工（鋼杭式）	46
1-13-1 一般事項	46
1-13-2 鋼杭工	46
第14節 本體工（コンクリート杭式）	46
1-14-1 一般事項	46
1-14-2 コンクリート杭工	46
第15節 被覆・根固工	46
1-15-1 一般事項	46
1-15-2 被覆石工	47
1-15-3 袋詰コンクリート工	47
1-15-4 被覆ブロック工	47
1-15-5 根固ブロック工	47
1-15-6 水中コンクリート工	48
1-15-7 水中不分離性コンクリート工	48
1-15-8 サンドマスチック工	48
第16節 上部工	48
1-16-1 一般事項	48
1-16-2 上部コンクリート工	48
1-16-3 上部ブロック工	49
第17節 付属工	49
1-17-1 一般事項	49
1-17-2 係船柱工	50
1-17-3 防舷材工	54
1-17-4 車止・縁金物工	55
1-17-5 防食工	56
1-17-6 付属設備工	56
第18節 消波工	56
1-18-1 一般事項	56
1-18-2 洗掘防止工	56
1-18-3 消波ブロック工	57
第19節 裏込・裏埋工	57
1-19-1 一般事項	57
1-19-2 裏込工	57
1-19-3 裏埋工	58
1-19-4 裏埋土工	58
第20節 陸上地盤改良工	59

1-20-1	一般事項	59
1-20-2	圧密・排水工	59
1-20-3	締固工	59
1-20-4	固化工	59
第21節	土工	59
1-21-1	一般事項	59
1-21-2	掘削工	59
1-21-3	盛土工	59
1-21-4	路床盛土工	59
1-21-5	排水処理工	60
1-21-6	伐開工	60
1-21-7	法面工	60
第22節	舗装工	60
1-22-1	一般事項	60
1-22-2	路床工	60
1-22-3	コンクリート舗装工	60
1-22-4	アスファルト舗装工	60
第23節	維持補修工	60
1-23-1	一般事項	60
1-23-2	維持塗装工	61
1-23-3	防食工	62
第24節	構造物撤去工	62
1-24-1	一般事項	62
1-24-2	取壊し工	62
1-24-3	撤去工	62
第25節	仮設工	63
1-25-1	一般事項	63
1-25-2	仮設鋼矢板工	63
1-25-3	仮設鋼管杭・鋼管矢板工	63
1-25-4	仮設道路工	64
第26節	雑工	64
1-26-1	一般事項	64
1-26-2	現場鋼材溶接工	64
1-26-3	現場鋼材切断工	65
1-26-4	その他雑工	65
第27節	共通仮設	66
1-27-1	適用	66
1-27-2	汚濁防止膜工	66
第2章	航路、泊地、船だまり	67
第1節	適用	67

第2節	適用すべき諸基準	67
第3節	浚渫工	67
2-3-1	一般事項	67
2-3-2	ポンプ浚渫工	67
2-3-3	グラブ浚渫工	67
2-3-4	硬土盤浚渫工	68
2-3-5	岩盤浚渫工	68
2-3-6	バックホウ浚渫工	68
第4節	土捨工	68
第5節	埋立工	68
2-5-1	一般事項	68
2-5-2	余水吐工	68
2-5-3	固化工	69
2-5-4	埋立工	69
2-5-5	排砂管設備工	69
2-5-6	土運船運搬工	69
2-5-7	揚土埋立工	69
2-5-8	埋立土工	70
第3章	防波堤、防砂堤、導流堤	71
第1節	適用	71
第2節	適用すべき諸基準	71
第3節	海上地盤改良工	71
第4節	基礎工	71
第5節	本體工（ケーソン式）	71
第6節	本體工（ブロック式）	71
第7節	本體工（場所打式）	72
第8節	本體工（捨石・捨ブロック式）	72
第9節	本體工（鋼矢板式）	72
第10節	本體工（コンクリート矢板式）	72
第11節	本體工（鋼杭式）	72
第12節	本體工（コンクリート杭式）	72
第13節	被覆・根固工	72
第14節	上部工	72
第15節	消波工	72
第16節	維持補修工	72
第17節	構造物撤去工	72
第18節	雑工	73
第4章	防潮堤	74
第1節	適用	74
第2節	適用すべき諸基準	74

第3節	海上地盤改良工	74
第4節	基礎工	74
第5節	本体工（ケーソン式）	74
第6節	本体工（ブロック式）	74
第7節	本体工（場所打式）	75
第8節	本体工（鋼矢板式）	75
第9節	本体工（コンクリート矢板式）	75
第10節	被覆・根固工	75
第11節	上部工	75
第12節	消波工	75
第13節	陸上地盤改良工	75
第14節	土 工	75
第15節	舗装工	75
第16節	維持補修工	75
第17節	構造物撤去工	75
第18節	仮設工	76
第19節	雑 工	76
第5章	護岸、岸壁、物揚場	77
第1節	適 用	77
第2節	適用すべき諸基準	77
第3節	海上地盤改良工	77
第4節	基礎工	77
第5節	本体工（ケーソン式）	77
第6節	本体工（ブロック式）	77
第7節	本体工（場所打式）	78
第8節	本体工（捨石・捨ブロック式）	78
第9節	本体工（鋼矢板式）	78
第10節	本体工（コンクリート矢板式）	78
第11節	本体工（鋼杭式）	78
第12節	本体工（コンクリート杭式）	78
第13節	被覆・根固工	78
第14節	上部工	78
第15節	付属工	78
第16節	消波工	78
第17節	裏込・裏埋工	78
第18節	陸上地盤改良工	79
第19節	土 工	79
第20節	舗装工	79
第21節	維持補修工	79
第22節	構造物撤去工	79

第23節	仮設工	79
第24節	雑工	79
第6章	棧橋、係船杭	80
第1節	適用	80
第2節	適用すべき諸基準	80
第3節	海上地盤改良工	80
第4節	本体工（鋼杭式）	80
第5節	本体工（コンクリート杭式）	80
第6節	上部工	80
第7節	付属工	80
第8節	舗装工	81
第9節	維持補修工	81
第10節	構造物撤去工	81
第11節	雑工	81
第7章	臨港道路	82
第1節	適用	82
第2節	適用すべき諸基準	82
第3節	土工	82
第4節	道路舗装工	82
7-4-1	一般事項	82
7-4-2	路床工	82
7-4-3	コンクリート舗装工	82
7-4-4	アスファルト舗装工	82
7-4-5	道路付属工	82
第5節	緑地工	84
7-5-1	一般事項	84
7-5-2	植生工	84

第13編 港湾・漁港編

第1章 一般施工

第1節 適用

1. 本章は、港湾・漁港工事において共通的に使用する工種、土捨工、海上地盤改良工、基礎工、本体工（ケーソン式）、本体工（ブロック式）、本体工（場所打式）、本体工（捨石・捨ブロック式）、本体工（鋼矢板式）、本体工（コンクリート矢板式）、本体工（鋼杭式）、本体工（コンクリート杭式）、被覆・根固工、上部工、付属工、消波工、裏込・裏埋工、陸上地盤改良工、土工、舗装工、維持補修工、構造物撤去工、仮設工、雑工その他これらに類する工種について適用するものとする。
2. 本章に特に定めのない事項については、第1編、第2編及び第3編第1章の規定によるものとする。

第2節 適用すべき諸基準

受注者は、**設計図書**において特に定めのない事項については、下記の基準類によらなければならない。なお、基準類と**設計図書**に相違がある場合は、原則として**設計図書**の規定に従うものとし、疑義がある場合は監督員に**確認**をもとめなければならない。

日本港湾協会 港湾の施設の技術上の基準・同解説 (平成30年5月)

国土交通省 ダイオキシン類に係る水底土砂の判断基準について

(平成15年9月25日国総環計第65号)

(社)全国漁港漁場協会 漁港・漁場の施設の設計参考図書 (2015年度版)

海岸保全施設技術研究会 海岸保全施設の技術上の基準・同基準 (平成16年6月)

(公社)全国漁港漁場協会 漁港海岸事業設計の手引 (平成25年度版)

第3節 共通の工種

1-3-1 一般事項

本節は、各工事の共通事項、排砂管設備工、土運船運搬工、揚土土捨工、圧密・排水工、締固工、固化工、洗掘防止工、中詰工、蓋コンクリート工、蓋ブロック工、鋼矢板工、控工、鋼杭工、コンクリート杭工、防食工、路床工、コンクリート舗装工、アスファルト舗装工、植生工その他これらに類する工種について定めるものとする。

1-3-2 共通事項

1. ポンプ浚渫

- (1) 受注者は、作業現場の土質条件、海象条件、周辺海域の利用状況等を考慮して、効率的な作業が可能な作業船を選定しなければならない。なお、**設計図書**に作業船規格が指定されている場合は、それに従わなければならない。
- (2) 受注者は、既設構造物前面を施工する場合、既設構造物に影響のないよう十分検討して施工しなければならない。なお、**設計図書**に定めのない場合は、施工方法・施工管理基準について事前に監督員の**承諾**を得なければならない。
- (3) 受注者は、濁り防止等環境保全に十分注意して施工しなければならない。なお、

設計図書に濁り防止のための特別の処置が指定されている場合は、それに従わなければならない。

2. 排砂管設備

- (1) 受注者は、施工の効率、周辺海域の利用状況等を考慮して、土砂の運搬経路を決定しなければならない。なお、**設計図書**に運搬経路が指定されている場合は、それに従わなければならない。
- (2) 受注者は、**設計図書**に土砂処分の区域及び運搬方法の定めがある場合、それに従い、運搬途中の漏出のないようにしなければならない。

3. グラブ浚渫

- (1) 受注者は、作業現場の土質条件、海象条件、周辺海域の利用状況等を考慮して、効率的な作業が可能な作業船を選定しなければならない。なお、**設計図書**に作業船規格が指定されている場合は、それに従わなければならない。
- (2) 受注者は、既設構造物前面を施工する場合、既設構造物に影響のないよう十分検討して施工しなければならない。なお、**設計図書**に定めのない場合は、施工方法・施工管理基準について事前に監督員の**承諾**を得なければならない。
- (3) 受注者は、濁り防止等環境保全に十分注意して施工しなければならない。なお、**設計図書**に濁り防止のための特別の処置が指定されている場合は、それに従わなければならない。

4. 土運船運搬

- (1) 受注者は、施工の効率、周辺海域の利用状況等を考慮して、土砂の運搬経路を決定しなければならない。なお、**設計図書**に運搬経路が指定されている場合は、それに従わなければならない。
- (2) 受注者は、**設計図書**に土砂処分の区域及び運搬方法の定めがある場合、それに従い、運搬途中の漏出のないようにしなければならない。

5. 硬土盤浚渫

- (1) 受注者は、作業現場の土質条件、海象条件、周辺海域の利用状況等を考慮して、効率的な作業が可能な作業船を選定しなければならない。なお、**設計図書**に作業船規格が指定されている場合は、それに従わなければならない。
- (2) 受注者は、既設構造物前面を施工する場合、既設構造物に影響のないよう十分検討して施工しなければならない。なお、**設計図書**に定めのない場合は、施工方法・施工管理基準について事前に監督員の**承諾**を得なければならない。
- (3) 受注者は、濁り防止等環境保全に十分注意して施工しなければならない。なお、**設計図書**に濁り防止のための特別の処置が指定されている場合は、それに従わなければならない。

6. 砕岩浚渫

- (1) 受注者は、作業現場の土質条件、海象条件、周辺海域の利用状況等を考慮して、効率的な作業が可能な作業船を選定しなければならない。なお、**設計図書**に作業船規格が指定されている場合は、それに従わなければならない。
- (2) 受注者は、既設構造物前面を施工する場合、既設構造物に影響のないよう十分検討して施工しなければならない。なお、**設計図書**に定めのない場合は、施工方

法・施工管理基準について事前に監督員の**承諾**を得なければならない。

- (3) 受注者は、濁り防止等環境保全に十分注意して施工しなければならない。なお、**設計図書**に濁り防止のための特別の処置が指定されている場合は、それに従わなければならない。

7. バックホウ浚渫

- (1) 受注者は、作業現場の土質条件、海象条件、周辺海域の利用状況等を考慮して、効率的な作業が可能な作業船を選定しなければならない。なお、**設計図書**に作業船規格が指定されている場合は、それに従わなければならない。
- (2) 受注者は、既設構造物前面を施工する場合、既設構造物に影響のないよう十分検討して施工しなければならない。なお、**設計図書**に定めのない場合は、施工方法・施工管理基準について事前に監督員の**承諾**を得なければならない。
- (3) 受注者は、濁り防止等環境保全に十分注意して施工しなければならない。なお、**設計図書**に濁り防止のための特別の処置が指定されている場合は、それに従わなければならない。

8. バージアンローダ揚土

- (1) 受注者は、作業現場の土質条件、海象条件、周辺海域の利用状況等を考慮して、効率的な作業が可能な作業船を選定しなければならない。なお、**設計図書**に作業船規格が指定されている場合は、それに従わなければならない。
- (2) 受注者は、**設計図書**に土砂処分の区域及び運搬方法の定めがある場合、それに従い、運搬途中の漏出のないように対処しなければならない。

9. 空気圧送揚土

- (1) 受注者は、作業現場の土質条件、海象条件、周辺海域の利用状況等を考慮して、効率的な作業が可能な作業船を選定しなければならない。なお、**設計図書**に作業船規格が指定されている場合は、それに従わなければならない。
- (2) 受注者は、**設計図書**に土砂処分の区域及び運搬方法の定めがある場合、それに従い、運搬途中の漏出のないように対処しなければならない。

10. リクレーマ揚土

- (1) 受注者は、作業現場の土質条件、海象条件、周辺海域の利用状況等を考慮して、効率的な作業が可能な作業船を選定しなければならない。なお、**設計図書**に作業船規格が指定されている場合は、それに従わなければならない。
- (2) 受注者は、**設計図書**に土砂処分の区域及び運搬方法の定めがある場合、それに従い、運搬途中の漏出のないように対処しなければならない。

11. バックホウ揚土

- (1) 受注者は、施工の効率等を考慮して、浚渫土砂の揚土場所を決定しなければならない。なお、**設計図書**に揚土場所が指定されている場合は、それに従わなければならない。
- (2) 受注者は、土砂落下のないよう十分注意して施工しなければならない。なお、**設計図書**に土砂落下防止のための特別の処理が定められている場合は、それに従わなければならない。
- (3) 受注者は、**設計図書**に土砂処分の区域及び運搬方法の定めがある場合、それに

従い、施工中土砂の漏出のないように対処しなければならない。

12. 盛上土砂撤去

- (1) 海上工事の場合、受注者は、作業現場の土質条件、海象条件、周辺海域の利用状況等を考慮して、効率的な作業が可能な作業船を選定しなければならない。なお、**設計図書**に船種が指定されている場合は、それに従わなければならない。
- (2) 受注者は、既設構造物前面を施工する場合、既設構造物に影響のないよう十分検討して施工しなければならない。なお、**設計図書**に定めのない場合は、施工方法・施工管理基準について事前に監督員の**承諾**を得なければならない。
- (3) 海上工事の場合、受注者は、濁り防止等環境保全に十分注意して施工しなければならない。なお、**設計図書**に濁り防止のための特別の処置が指定されている場合は、それに従わなければならない。

13. 敷 砂

- (1) 海上工事の場合、受注者は、運搬中に砂の漏出のないように行わなければならない。
- (2) 海上工事の場合、受注者は、濁りを発生させないよう砂を投入しなければならない。なお、**設計図書**に濁り防止のための処置が指定されている場合は、それに従わなければならない。
- (3) 海上工事の場合、受注者は、浮泥を巻き込まないように砂を投入しなければならない。

14. 敷砂均し

受注者は、砂を**設計図書**に定める区域内に平均に仕上げなければならない。

15. 先行掘削

受注者は、**設計図書**に先行掘削工法が指定されている場合は、それに従わなければならない。なお、**設計図書**に指定されていない場合には、掘削地点の土質条件、立地条件、矢板及び杭の種類等に応じた工法を選ぶものとする。

16. 下層路盤

- (1) 受注者は、下層路盤（粒状路盤）の施工を次により行うものとする。
 - ① 各層の施工に先立ち、路床面の浮石、木片、ごみ等を除去しなければならない。
 - ② 路盤材料の敷均しは、材料の分離をさけ、均等な厚さに敷均ししなければならない。
 - ③ 1層の計画仕上り厚さは、20cm以下としなければならない。
 - ④ 路盤の締固めは、「JIS A 1210 突固めによる土の締固め試験方法（C, D, E）」により求めた最適含水比付近の含水比で、**設計図書**に定める締固め度に達するまで行わなければならない。
 - ⑤ 最終仕上げ面は、プルーフローリングを行わなければならない。
- (2) 受注者は、**設計図書**の定めによりセメント安定処理路盤を施工するものとする。

17. 上層路盤

- (1) 受注者は、上層路盤（粒度調整路盤）の施工を次により行うものとする。
 - ① 各層の施工に先立ち、各路盤面の浮石、木片、ごみ等を除去しなければなら

ない。

- ② 路盤材料の敷均しは、材料の分離をさけ、均等な厚さに敷均ししなければならない。
- ③ 1層の計画仕上り厚さは、15cm以下としなければならない。
- ④ 路盤の締固は、「JIS A 1210 突固めによる土の締固め試験方法 (C, D, E)」により求めた最適含水比付近の含水比で、**設計図書**に定める締固め度に達するまで行わなければならない。

(2) 受注者は、**設計図書**の定めによりセメント及び加熱アスファルト安定処理路盤を施工するものとする。

18. 土砂掘削

- (1) 受注者は、掘削に先立ち土止め支保、止水、締切、水替等を十分検討して行わなければならない。
- (2) 受注者は、掘削中に土質に予期しない変化が生じた場合及び埋没物等を発見した場合、直ちに監督員に**通知**し、**設計図書**に関して監督員と**協議**しなければならない。
- (3) 受注者は、仕上げ面の整形時にゆるんだ転石、岩塊等を除去しなければならない。
- (4) 受注者は、流用する土砂以外の土砂を**設計図書**の定める場所に運搬処分しなければならない。なお、流用する土砂の仮置場所は、**設計図書**の定めによらなければならない。
- (5) 受注者は、**設計図書**に定めのある場合、整地仕上げをしなければならない。

19. 土砂盛土

- (1) 受注者は、盛土の1層の計画仕上り厚さを30cmとし、逐次敷均し・締固めを行い規定の高さまで盛土しなければならない。
- (2) 受注者は、1：4より急な勾配を有する地盤上に盛土を行う場合には、段切りを行い盛土と現地盤の密着を図り、滑動を防止しなければならない。
- (3) 受注者は、土質に適した締固め機械を使用し、「JIS A 1210 突固めによる土の締固め試験方法 (C, D, E)」により求めた最適含水比付近の含水比で**設計図書**に定める締固め度に締め固めなければならない。また、構造物に隣接する箇所や狭い箇所を締め固める場合は、施工規模・目的に適した小型締固め機械により入念に締め固めしなければならない。
- (4) 受注者は、盛土作業中に沈下、滑動等が生じる恐れがある場合及び生じた場合、直ちに監督員に**通知**し、**設計図書**に関して監督員と**協議**しなければならない。
- (5) 受注者は、毎日の作業終了時、又は作業を中断する場合、排水が良好に行われる勾配に仕上げなければならない。
- (6) 受注者は、仕上げ面の整形時にゆるんだ転石、岩塊等を除去しなければならない。
- (7) 受注者は、流用する土砂以外の土砂を**設計図書**の定める場所に運搬処分しなければならない。なお、流用する土砂の仮置場所は、**設計図書**の定めによらなければならない。

(8) 受注者は、**設計図書**に定めのある場合、整地仕上げをしなければならない。

1-3-3 排砂管設備工

1. 排砂管設備排砂管設備の施工については、第13編1-3-2、2. 排砂管設備の規定によるものとする。

1-3-4 土運船運搬工

1. 土運船運搬土運船運搬の施工については、第13編1-3-2、4. 土運船運搬の規定によるものとする。

1-3-5 揚土土捨工

1. バージアンローダ揚土バー吉安ローダ揚土の施工については、第13編1-3-2、8. バージアンローダ揚土の規定によるものとする。

2. 空気圧送揚土

空気圧送揚土の施工については、第13編1-3-2、9. 空気圧送揚土の規定によるものとする。

3. リクレーマ揚土

リクレーマ揚土の施工については、第13編1-3-2、10. リクレーマ揚土の規定によるものとする。

4. バックホウ揚土

バックホウ揚土の施工については、第13編1-3-2、11. バックホウ揚土の規定によるものとする。

1-3-6 圧密・排水工

1. サンドドレーン

(1) 施工範囲、杭の配置、形状寸法及びケーシングパイプの径は、**設計図書**の定めによるものとする。

(2) 打込機は、(7)に示す項目を記録できる自動記録装置を備えたものでなければならない。

(3) 受注者は、施工に先立ち自動記録装置の性能確認試験を行い、その記録を監督員に**提出**し、**承諾**を得なければならない。

(4) 受注者は、形成するドレーン杭が連続した一様な形状となるよう施工しなければならない。

(5) 受注者は、杭施工中にドレーン杭が連続した一様な形状に形成されていない場合、直ちに打直しを行わなければならない。

(6) 受注者は、地層の変化、障害物等により打込み困難な状況が生じた場合、速やかに監督員に**通知**し、**設計図書**に関して監督員と**協議**しなければならない。

(7) 受注者は、各杭毎に次の記録を取り、監督員に**提出**しなければならない。

① ケーシングパイプの先端深度の経時変化

② ケーシングパイプ内の、ドレーン材上面高さの経時変化

2. 敷砂

敷砂の施工については、第13編1-3-2、13. 敷砂の規定によるものとする。

3. 敷砂均し

敷砂均しの施工については、第13編1-3-2、14. 敷砂均しの規定によるもの

とする。

4. 載荷土砂

- (1) 受注者は、土砂を**設計図書**に定める範囲に所定の形状で載荷しなければならない。
- (2) 施工高さ及び順序は、**設計図書**の定めによるものとする。

5. ペーパードレーン

- (1) ドレーンの配置及び施工深度は、**設計図書**の定めによるものとする。
- (2) 打込機は自動記録装置を備えたものとし、自動記録装置は(7)に示す項目が記録されるものとする。
- (3) 受注者は、施工に先立ち自動記録装置の性能確認試験を行い、その記録を監督員に**提出**し、**承諾**を得なければならない。
- (4) 受注者は、ドレーン打設時に共上がり現象により計画深度までドレーンが形成されていない場合、直ちに打直しを行わなければならない。
- (5) 受注者は、ドレーン打設時にドレーン材の破損により正常なドレーンが形成されていない場合、直ちに打直しを行わなければならない。
- (6) 受注者は、地層の変化、障害物等により打込み困難な状況が生じた場合、速やかに監督員に**通知**し、**設計図書**に関して監督員と**協議**しなければならない。
- (7) 受注者は、各ドレーン毎に次の記録を取り、監督員に**提出**しなければならない。
 - ① マンドレルの先端深度の経時変化
 - ② ドレーン材の先端深度の経時変化

6. グラベルマット

- (1) 受注者は、碎石を**設計図書**に定める範囲に、所定の厚さで敷き均さなければならない。

7. グラベルドレーン

- (1) 施工範囲、杭の配置、形状寸法及びケーシングパイプの径は、**設計図書**の定めによるものとする。
- (2) 打込機は自動記録装置を備えたものとし、自動記録装置は(8)に示す項目が記録されるものとする。
- (3) 受注者は、施工に先立ち自動記録装置の性能確認試験を行い、その記録を監督員に**提出**し、**承諾**を得なければならない。
- (4) 受注者は、形成するドレーン杭が連続した一様な形状となるよう施工しなければならない。
- (5) 受注者は、杭施工中にドレーン杭が連続した一様な形状に形成されていない場合、直ちに打直しを行わなければならない。
- (6) 受注者は、地層の変化、障害物等により打込み困難な状況が生じた場合、速やかに監督員に**通知**し、**設計図書**に関して監督員と**協議**しなければならない。
- (7) グラベルドレーンの施工により発生した土砂の処分をする場合は、**設計図書**の定めによるものとする。
- (8) 受注者は、各杭ごとに次の記録を取り、監督員に**提出**しなければならない。
 - ① ケーシングパイプの先端深度の経時変化

② ケーシングパイプ内の、ドレーン材上面高さの経時変化

1-3-7 締固工

1. ロッドコンパクション

- (1) ロッドの打込間隔、配置、ロッドの締固めストローク及び起振力等は、**設計図書**の定めによるものとする。
- (2) 打込機は、(5)に示す項目を記録できる自動記録装置を備えたものでなければならない。
- (3) 受注者は、施工に先立ち自動記録装置の性能確認試験を行い、その記録を監督員に**提出**し、**承諾**を得なければならない。
- (4) 受注者は、地層の変化、障害物等により**設計図書**に定める深度までの貫入が困難になった場合、速やかに監督員に**通知**し、**設計図書**に関して監督員と**協議**しなければならない。
- (5) 受注者は、各ロッド毎に次の記録を取り、監督員に**提出**しなければならない。
 - ① ロッド先端深度の経時変化
 - ② ロッドの貫入長及び引抜長

2. サンドコンパクションパイル

- (1) 砂杭の施工範囲、置換率及び締固め度は、**設計図書**の定めによるものとする。なお、砂杭の施工順序、配置及び形状寸法は、監督員の**承諾**を得なければならない。
- (2) 打込機は自動記録装置を備えたものとし、自動記録装置は(10)に示す項目が記録されるものとする。
- (3) 受注者は、施工に先立ち自動記録装置の性能確認試験を行い、その記録を監督員に**提出**し、**承諾**を得なければならない。
- (4) 受注者は、砂杭施工中に形成する砂杭が、連続した一様な形状になるように砂を圧入しなければならない。
- (5) 受注者は、支持層まで改良する場合、施工に先立ち打止め深度の**確認**方法について、監督員の**承諾**を得なければならない。
- (6) 受注者は、盛上り天端まで改良する場合、各砂杭毎に打設前後の盛上り状況を管理し、各砂杭仕上げ天端高を決定しなければならない。
- (7) 受注者は、砂杭施工時に砂杭が切断した場合、又は砂量の不足が認められる場合、直ちに打直しを行わなければならない。なお、原位置での打直しが困難な場合、**設計図書**に関して監督員と**協議**しなければならない。
- (8) 受注者は、地層の変化、障害物等により打込み困難な状況が生じた場合、また、予想を超える盛上り土により施工が困難な状況が生じた場合、速やかに監督員に**通知**し、**設計図書**に関して監督員と**協議**しなければならない。
- (9) 受注者は、**設計図書**に定める締固め度を満たすことができない場合、速やかに監督員に**通知**し、**設計図書**に関して監督員と**協議**しなければならない。
- (10) 受注者は、各砂杭毎に次の記録を取り、監督員に**提出**しなければならない。
 - ① ケーシングパイプの先端深度の経時変化
 - ② ケーシングパイプ内の砂面の高さの経時変化

(11) 地盤の盛上り量の測定

- ① 受注者は、砂杭の施工前後に地盤高を測定しなければならない。
- ② 受注者は、施工に先立ち測定時期及び測定範囲について、監督員の**承諾**を得なければならない。

(12) その他の試験等

チェックボーリング、その他の試験を行う場合の調査及び試験の項目、方法、数量等は、**設計図書**の定めによるものとする。なお、チェックボーリングの位置は、監督員の**指示**によらなければならない。

3. 盛上土砂撤去

盛上土砂撤去の施工については、第13編 1-3-2、12. 盛上土砂撤去の規定によるものとする。

4. 敷砂

敷砂の施工については、第13編 1-3-2、13. 敷砂の規定によるものとする。

5. 敷砂均し

敷砂均しの施工については、第13編 1-3-2、14. 敷砂均しの規定によるものとする。

1-3-8 固化工

1. 深層混合処理杭

- (1) 固化材の配合は、**設計図書**の定めによるものとする。
- (2) 計量装置は、第1編 3-5-4、1. 計量装置の規定によるものとする。
- (3) 材料の計量は、第1編 3-5-4、2. 材料の計量の規定によるものとする。
- (4) 受注者は、施工に先立ち練混ぜ施設、練混ぜ時間等について、監督員の**承諾**を得なければならない。
- (5) 受注者は、**設計図書**の定めにより試験打ちを監督員の**立会**のうえ、行わなければならない。なお、試験打ちの位置、深度、施工方法等は、**設計図書**の定めによるものとする。
- (6) 改良範囲、改良形状及び固化材添加量は、**設計図書**の定めによるものとする。
- (7) 深層混合処理機は、(13)に示す項目を記録できる自動記録装置を備えたものでなければならない。
- (8) 受注者は、施工に先立ち自動記録装置の性能確認試験を行い、その記録を監督員に**提出**し、**承諾**を得なければならない。
- (9) 受注者は、施工に先立ち改良杭の配置、施工順序及び施工目地の位置等の図面を監督員に**提出**し、**承諾**を得なければならない。
- (10) 改良杭先端部の補強は、**設計図書**の定めによるものとする。
- (11) 受注者は、支持層まで改良する場合、施工に先立ち打止め深度の確認方法について、監督員の**承諾**を得なければならない。
- (12) 受注者は、ブロック式、壁式等の杭接合部の施工を次により行わなければならない。
 - ① 接合面のラップ幅は、監督員の**承諾**を得るものとし、施工目地は、接円で施工しなければならない。

- ② 改良杭間の接合は、24時間以内に施工しなければならない。ただし、遅硬セメントを使用する場合は、**設計図書**の定めによるものとする。なお、制限時間以内の施工が不可能と予想される場合は、速やかに監督員に**通知**し、**設計図書**に関して監督員と**協議**しなければならない。
- ③ 不測の原因により施工が中断し、**設計図書**に定める接合が不可能になった場合は、速やかに監督員に**通知**し、**設計図書**に関して監督員と**協議**しなければならない。
- (13) 受注者は、各改良杭毎に次の記録を取り、監督員に**提出**しなければならない。
- ① 固化材の各材料の計量値（吐出量からの換算値）
 - ② 処理機の先端深度の経時変化
 - ③ 攪拌軸の回転数の経時変化
 - ④ 攪拌軸の回転トルク又はこれに対応する起動力の経時変化
 - ⑤ 処理機の昇降速度の経時変化
 - ⑥ 処理機の吊荷重の経時変化（着底タイプ、深層混合処理船の場合）
 - ⑦ 固化材の吐出量の経時変化
 - ⑧ 処理機先端の軌跡の経時変化（深層混合処理船の場合）
- (14) 地盤の盛上り量の測定
- ① 受注者は、改良杭の施工前後に地盤高を測定しなければならない。
 - ② 受注者は、施工に先立ち測定時期及び測定範囲について、監督員の**承諾**を得なければならない。
- (15) その他の試験等
- チェックボーリング、その他の試験を行う場合の調査及び試験の項目、方法、数量等は、**設計図書**の定めによるものとする。なお、チェックボーリングの位置は、監督員の**指示**によらなければならない。
2. 盛上土砂撤去
- 盛上土砂撤去の施工については、第13編 1-3-2、12. 盛上土砂撤去の規定によるものとする。
3. 敷砂
- 敷砂の施工については、第13編 1-3-2、13. 敷砂の規定によるものとする。
4. 敷砂均し
- 敷砂均しの施工については、第13編 1-3-2、14. 敷砂均しの規定によるものとする。
5. 事前混合処理
- (1) 固化材の配合は、**設計図書**の定めによるものとする。
 - (2) 計量装置は、第1編 3-5-4、1. 計量装置の規定によるものとする。
 - (3) 材料の計量は、第1編 3-5-4、2. 材料の計量の規定によるものとする。
 - (4) 受注者は、施工に先立ち練混ぜ設備、練混ぜ時間等について、監督員の**承諾**を得なければならない。
6. 表層固化処理
- (1) 受注者は、表層固化処理に当り、**設計図書**に記載された安定材を用いて、記載

された範囲、形状に仕上げなければならない。

- (2) 受注者は、表層固化処理を行うに当たり、安定材に生石灰を用いこれを貯蔵する場合は、地表面50cm以上の水はけの良い高台に置き、水の進入、吸湿を避けなければならない。なお、受注者は生石灰の貯蔵量が500kgを越える場合は、消防法の適用を受けるので、これによらなければならない。
- (3) 受注者は、安定材の配合について施工前に配合試験を行う場合は、安定処理土の静的締固めによる供試体作製方法又は、安定処理土の締固めをしない供試体の作製方法（地盤工学会）の各基準のいずれかにより供試体を作製し「JIS A 1216 土の一軸圧縮試験方法」の基準により試験を行うものとする。

7. 薬液注入工法

- (1) 受注者は、薬液注入工の施工にあたり、薬液注入工法の適切な使用に関し、技術的知識と経験を有する現場責任者を選任し、事前に経歴書により監督員の承諾を得なければならない。
- (2) 受注者は、薬液注入工事の着手前に以下について監督員の確認を得なければならない。
 - 1) 工法関係
 - ①注入圧 ②注入速度 ③注入順序 ④ステップ長
 - 2) 材料関係
 - ①材料（購入・流通経路等を含む）
 - ②ゲルタイム
 - ③配合
- (3) 受注者は、薬液注入工を施工する場合には、「薬液注入工法による建設工事の施工に関する暫定指針」（昭和49年7月10日建設省官技発第160号）の規定による。
- (4) 受注者は、薬液注入工における施工管理等については、「薬液注入工事に係る施工管理等について」（平成2年9月18日建設省大臣官房技術調査室長通達）及び「薬液注入工法による地盤改良工事に係る適切な施工管理等について」（平成29年8月1日国土交通省港湾局技術企画課長・航空局航空ネットワーク部空港技術課長通達）の規定による。

1-3-9 洗掘防止工

1. 洗掘防止

- (1) 受注者は、洗掘防止マットの製作に先立ち、形状寸法を記載した製作図を監督員に**提出**しなければならない。
- (2) 受注者は、洗掘防止マットの敷設に先立ち、敷設面の異常の有無を確認しなければならない。異常を発見したときは監督員にその事実が確認できる資料を**提出**し**確認**を求めなければならない。
- (3) 受注者は、洗掘防止マットの目地処理を重ね合せとし、その重ね合せ幅は次のとおりとする。なお、これにより難しい場合、受注者は、施工に先立ち**設計図書**に関して監督員の**承諾**を得なければならない。
 - ① アスファルトマット50cm以上
 - ② 繊維系マット50cm以上

- ③ 合成樹脂系マット30cm以上
- ④ ゴムマット50cm以上
- (4) 受注者は、アスファルトマットの敷設を吊金具による水平吊りとしなければならない。なお、吊金具による水平吊りができない場合、受注者は、施工に先立ち**設計図書**に関して監督員の**承諾**を得なければならない。
- (5) 洗掘防止マットの固定方法は、**設計図書**の定めによるものとする。

1-3-10 中詰工

1. 砂・石材等中詰

- (1) 受注者は、本体据付後、速やかに中詰を行わなければならない。
- (2) 受注者は、中詰施工中、ケーソン等の各室の中詰高さの差が生じないように行わなければならない。
- (3) 受注者は、中詰材を投入する際、ケーソン等の本体に損傷を与えないように行わなければならない。また、目地に中詰材がつかまらないように中詰材を投入しなければならない。
- (4) 受注者は、**設計図書**の定めによりセル式構造物の中詰材を締め固めなければならない。

2. コンクリート中詰

コンクリート中詰の施工については、第1編第3章無筋・鉄筋コンクリートの規定によるものとする。

3. プレパックドコンクリート中詰

プレパックドコンクリート中詰の施工については、第1編第3章無筋・鉄筋コンクリートの規定によるものとする。

1-3-11 蓋コンクリート工

1. 蓋コンクリート

- (1) 蓋コンクリートの施工については、第1編第3章無筋・鉄筋コンクリートの規定によるものとする。
- (2) 受注者は、中詰終了後、速やかに蓋コンクリートの施工を行わなければならない。
- (3) 受注者は、コンクリート打設にバケットホッパー等を使用する場合、ケーソン等の本体に損傷を与えないよう注意して施工しなければならない。

1-3-12 蓋ブロック工

1. 蓋ブロック製作

- (1) 蓋ブロック製作の施工については、第1編第3章無筋・鉄筋コンクリートの規定によるものとする。
- (2) 製作ヤードは、**設計図書**の定めによるものとする。
- (3) 受注者は、製作した蓋ブロックを転置する場合、急激な衝撃や力が作用しないよう施工しなければならない。また、施工に先立ち転置時期について、監督員の**承諾**を得なければならない。
- (4) 受注者は、蓋ブロック製作完了後、製作番号等を表示しなければならない。
- (5) 受注者は、蓋ブロックにアンカーを取付ける場合、事前に**設計図書**に関して監

督員の**承諾**を得なければならない。

2. 蓋ブロック据付

- (1) 仮置場所は、**設計図書**の定めによるものとする。なお、受注者は、仮置場所の突起等の不陸を均さなければならない。
- (2) 受注者は、中詰終了後、速やかに蓋ブロックの施工を行わなければならない。
- (3) 受注者は、施工に先立ち蓋ブロックの据付時期を監督員に**通知**しなければならない。
- (4) 受注者は、蓋ブロック据付に先立ち、気象、海象をあらかじめ十分調査し、適切な時期を選定し、注意して据え付けなければならない。

3. 間詰コンクリート

- (1) 間詰コンクリートの施工については、第1編第3章無筋・鉄筋コンクリートの規定によるものとする。
- (2) 受注者は、蓋ブロック据付終了後、速やかに間詰コンクリートの施工を行わなければならない。
- (3) 受注者は、間詰コンクリート打設にバケットホッパー等を使用する場合、ケーソン等の本体に損傷を与えないよう注意して施工しなければならない。

1-3-13 鋼矢板工

1. 先行掘削

先行掘削の施工については、第13編1-3-2、15. 先行掘削の規定によるものとする。

2. 鋼矢板

- (1) 受注者は、組合せ矢板及び異形矢板を製作する場合、工場加工及び製作しなければならない。なお、やむを得ず現場で製作する場合、受注者は、製作に先立ち**設計図書**に関して監督員の**承諾**を得なければならない。
- (2) 受注者は、矢板の運搬中及び保管中に大きなたわみ、変形を生じないように取り扱い、矢板本体、矢板継手及び塗覆装面に損傷を与えてはならない。また、受注者は、矢板を2点吊りで吊り上げなければならない。ただし、打ち込みの際はこの限りではない。
- (3) 受注者は、**設計図書**に矢板の打込み工法が指定されている場合は、それに従わなければならない。なお、**設計図書**に指定されていない場合には、打込み地点の土質条件、立地条件、矢板の種類等に応じた工法を選ぶものとする。
- (4) 継矢板の継手部の位置、構造及び溶接方法は、**設計図書**の定めによるものとする。
- (5) 受注者は、地層の変化、障害物などにより、打込み困難な状況が生じた場合、若しくは土質条件に比べて矢板の貫入量が異常に大きい場合、打込みを中断しなければならない。また、速やかに監督員に**通知**し、**設計図書**に関して監督員と**協議**しなければならない。
- (6) 受注者は、鋼矢板打込み方向の傾斜が矢板の上下で矢板1枚幅以上の差が生じる恐れがある場合、**設計図書**に関して監督員の**承諾**を得て、異形矢板を用いて修正しなければならない。ただし、異形矢板は連続して使用してはならない。

- (7) 受注者は、矢板打込み後、継手が離脱していることが認められた場合、引き抜いて打ち直さなければならない。ただし、引抜きが不可能な場合は、速やかに監督員に**通知**し、**設計図書**に関して監督員の**承諾**を得なければならない。
- (8) 受注者は、鋼管矢板打込み中に回転や傾斜を起こさないよう必要な処置を講じなければならない。
- (9) ウォータージェットを用いた矢板の施工において、最後の打ち止めは、打ち止め地盤を緩めないようにジェット噴射を制限・調整して、併用機械で貫入させ、落ち着かせなければならない。
- (10) 受注者は、「土木工事施工管理基準」に基づき次の記録を取り、監督員に**提出**しなければならない。なお、振動式及び圧入式の杭打機を使用する場合の観測項目及び様式は、**設計図書**の定めによるものとする。
 - ① 矢板の貫入量
 - ② 矢板の打撃回数

1-3-14 控 工

1. 先行掘削

先行掘削の施工については、第13編 1-3-2、15. 先行掘削の規定によるものとする。

2. 控鋼矢板

- (1) 受注者は、組合せ矢板及び異形矢板を製作する場合、工場加工及び製作しなければならない。なお、やむを得ず現場で製作する場合、受注者は、製作に先立ち**設計図書**に関して監督員の**承諾**を得なければならない。
- (2) 受注者は、矢板の運搬中及び保管中に大きなたわみ、変形を生じないように取り扱い、矢板本体、矢板継手及び塗覆装面に損傷を与えてはならない。また、受注者は、矢板を2点吊りで吊り上げなければならない。ただし、打ち込みの際はこの限りではない。
- (3) 受注者は、**設計図書**に矢板の打込み工法が指定されている場合は、それに従わなければならない。なお、**設計図書**に指定されていない場合には、打込み地点の土質条件、立地条件、矢板の種類等に応じた工法を選ぶものとする。
- (4) 継矢板の継手部の位置、構造及び溶接方法は、**設計図書**の定めによるものとする。
- (5) 受注者は、地層の変化、障害物などにより、打込み困難な状況が生じた場合、若しくは土質条件に比べて矢板の貫入量が異常に大きい場合、打込みを中断しなければならない。また、速やかに監督員に**通知**し、**設計図書**に関して監督員と**協議**しなければならない。
- (6) 受注者は、鋼矢板打込み方向の傾斜が矢板の上下で矢板1枚幅以上の差が生じる恐れがある場合、**設計図書**に関して監督員の**承諾**を得て、異形矢板を用いて修正しなければならない。ただし、異形矢板は連続して使用してはならない。
- (7) 受注者は、矢板打込み後、継手が離脱していることが認められた場合、引き抜いて打ち直さなければならない。ただし、引抜きが不可能な場合は、速やかに監督員に**通知**し、**設計図書**に関して監督員の**承諾**を得なければならない。

- (8) 受注者は、鋼管矢板打込み中に回転や傾斜を起こさないよう必要な処置を講じなければならない。
- (9) ウォータージェットを用いた矢板の施工において、最後の打ち止めは、打ち止め地盤を緩めないようにジェット噴射を制限・調整して、併用機械で貫入させ、落ち着かせなければならない。
- (10) 受注者は、「土木工事施工管理基準」に基づき次の記録を取り、監督員に**提出**しなければならない。なお、振動式及び圧入式の杭打機を使用する場合の観測項目及び様式は、**設計図書**の定めによるものとする。
 - ① 矢板の貫入量
 - ② 矢板の打撃回数

3. 控鋼杭

- (1) 受注者は、杭の運搬中及び保管中に大きなたわみ、変形を生じないように取り扱い、杭本体及び塗覆装面に損傷を与えてはならない。また、受注者は、杭を2点吊りで吊り上げなければならない。ただし、打ち込みの際はこの限りではない。
- (2) 受注者は、**設計図書**に杭の打込み工法が指定されている場合は、それに従わなければならない。
- (3) 受注者は、杭を**設計図書**に定める深度まで連続して打ち込まなければならない。
- (4) 継杭の継手部の位置、構造及び溶接方法は、**設計図書**の定めによるものとする。
- (5) 受注者は、施工に先立ち支持杭の打止め深度の確認方法について、監督員の**承諾**を得なければならない。
- (6) 受注者は、支持杭打設において、杭先端が規定の深度に達する前に打込み不能となった場合は、速やかに監督員に**通知**し、**設計図書**に関して監督員と**協議**しなければならない。また、受注者は、支持力の測定値が**設計図書**に示された支持力に達しない場合は、速やかに監督員に**通知**し、**設計図書**に関して監督員と**協議**しなければならない。
- (7) 杭の継足しを行う場合の材料の品質は、本体の鋼材と同等以上の品質を有しなければならない。なお、受注者は、継手構造及び溶接方法について事前に監督員の**承諾**を得なければならない。
- (8) 受注者は、「土木工事施工管理基準」に基づき次の記録を取り、監督員に**提出**しなければならない。なお、振動式及び圧入式の杭打機を使用する場合の観測項目及び様式は、**設計図書**の定めによるものとする。
 - ① 杭の貫入量
 - ② 杭の打撃回数
 - ③ 打止り付近のリバウンド量
 - ④ 打止り付近のラム落下高又は打撃エネルギー

4. 腹起

- (1) 受注者は、腹起し材を矢板壁及びタイロッド、タイワイヤーの取付位置を基に加工しなければならない。
- (2) 受注者は、腹起し材を全長にわたり規定の水平高さに取り付け、ボルトで十分締め付け矢板壁に密着させなければならない。

5. タイ材

(1) タイロッド

- ① 受注者は、施工に先立ち施工順序、背面土砂高さ、前面浚渫深さ及び緊張力の大きさを十分検討し、監督員の**承諾**を得なければならない。
- ② 受注者は、タイロッドを運搬する場合、ねじ部に損傷を与えないよう厳重に包装しなければならない。また、塗装部は、損傷しないように取り扱わなければならない。
- ③ タイロッドの支保工は、**設計図書**の定めによるものとする。
- ④ タイロッドは、隅角部等特別な場合を除き矢板法線に対して直角になるように設置しなければならない。
- ⑤ リングジョイントは、上下に正しく回転できる組立てとする。また、その作動が正常になるように取り付けなければならない。
- ⑥ タイロッドの締め付けは、タイロッドを取り付けた後、前面矢板側及び控工側のナットとタイロッドの間にあるターンバックルにより全体の長さを調整しなければならない。また、均等な張力が加わるようにしなければならない。
- ⑦ ターンバックルのねじ込み長さは、定着ナットの高さ以上にねじ込まれていなければならない。
- ⑧ 定着ナットのねじ部は、ねじ山全部がねじ込まれたうえ、ねじ山が三つ山以上突き出しているように締め付けなければならない。

(2) タイワイヤー

- ① 受注者は、施工に先立ち施工順序、背面土砂高さ、前面浚渫深さ及び緊張力の大きさを十分検討し、監督員の**承諾**を得なければならない。
- ② 受注者は、タイワイヤーを運搬する場合、ねじ部に損傷を与えないよう厳重に包装しなければならない。また、被覆部は、損傷しないように取り扱わなければならない。
- ③ 受注者は、タイワイヤーの本体が、鋼材等のガス切断口に直接接触する場合、接触部を保護しなければならない。
- ④ タイワイヤーは、隅角部等特別な場合を除き、矢板法線に対して直角になるように設置しなければならない。
- ⑤ タイワイヤーの緊張は、タイワイヤーを取り付けた後、均等な張力が加わるようジャッキ等の緊張装置によって行わなければならない。
- ⑥ 定着ナットのねじ部は、ねじ山全部がねじ込まれたうえ、ねじ山が三つ山以上突き出しているように締め付けなければならない。
- ⑦ 受注者は、裏込材に石材を用いる場合、被覆部に損傷を与えないよう注意して施工しなければならない。なお、**設計図書**に防護のため特別の処置が指定されている場合は、それに従うものとする。
- ⑧ タイワイヤーと上部コンクリートの境界部には、圧密沈下が生じてもタイワイヤーにせん断応力が生じさせないように、トランペットシースを取り付けなければならない。

1-3-15 鋼杭工

1. 先行掘削

先行掘削の施工については、第13編 1-3-2、15. 先行掘削の規定によるものとする。

2. 鋼杭

- (1) 受注者は、杭の運搬中及び保管中に大きなたわみ、変形を生じないように取り扱い、杭本体及び塗覆装面に損傷を与えてはならない。また、受注者は、杭を2点吊りで吊り上げなければならない。ただし、打ち込みの際はこの限りではない。
- (2) 受注者は、**設計図書**に杭の打込み工法が指定されている場合は、それに従わなければならない。
- (3) 受注者は、杭を**設計図書**に定める深度まで連続して打ち込まなければならない。
- (4) 継杭の継手部の位置、構造及び溶接方法は、**設計図書**の定めによるものとする。
- (5) 受注者は、施工に先立ち支持杭の打止め深度の確認方法について、監督員の**承諾**を得なければならない。
- (6) 受注者は、支持杭打設において、杭先端が規定の深度に達する前に打込み不能となった場合は、速やかに監督員に**通知**し、**設計図書**に関して監督員と**協議**しなければならない。また、受注者は、支持力の測定値が**設計図書**に示された支持力に達しない場合は、速やかに監督員に**通知**し、**設計図書**に関して監督員と**協議**しなければならない。
- (7) 杭の継足しを行う場合の材料の品質は、本体の鋼材と同等以上の品質を有しなければならない。なお、受注者は、継手構造及び溶接方法について、事前に監督員の**承諾**を得なければならない。
- (8) 杭にずれ止めを施工する場合の溶接方法は、**設計図書**の定めによるものとする。なお、これによらない場合は、事前に監督員の**承諾**を得なければならない。
- (9) 受注者は、「土木工事施工管理基準」に基づき次の記録を取り、監督員に**提出**しなければならない。なお、振動式及び圧入式の杭打機を使用する場合の観測項目及び様式は、**設計図書**の定めによるものとする。
 - ① 杭の貫入量
 - ② 杭の打撃回数
 - ③ 打止り付近のリバウンド量
 - ④ 打止り付近のラム落下高又は打撃エネルギー

1-3-16 コンクリート杭工

1. コンクリート杭

- (1) 受注者は、「JIS A 7201 遠心力コンクリートくい施工標準」により施工しなければならない。なお、当該文中の「工事監理者」を「監督員」に、「承認」を「承諾」にそれぞれ読み替えるものとする。
- (2) 試験杭を施工する場合は、**設計図書**の定めによるものとする。
- (3) 受注者は、国土交通省告示第468号「基礎ぐい工事の適正な施工を確保するために講ずべき措置」に基づき施工しなければならない。

1-3-17 防食工

1. 電気防食

- (1) 受注者は、施工に先立ち陽極取付箇所鋼材表面の貝殻及び浮さび等を除去し、素地調整（3種ケレン(St2)）を行わなければならない。
- (2) 受注者は、**設計図書**に陽極の個数及び配置が定められていない場合、陽極の取付個数及び配置の計算書及び図面を施工に先立ち**提出**し、**設計図書**に関して監督員の**承諾**を得なければならない。
- (3) 受注者は、**設計図書**に定める防食効果を確認するための電位測定装置の測定用端子箱を設置し、測定用端子を防食体に溶接しなければならない。
また、設置箇所及び取付位置は、**設計図書**の定めによるものとする。
- (4) 受注者は、ボンド工事を次により行わなければならない。
 - ① 防食体は、相互間の接触抵抗を少なくするため、鉄筋等を溶接接続しなければならない。
 - ② ボンド及び立ち上がり鉄筋は、白ペイントで塗装し、他の鉄筋と識別できるようにしなければならない。

2. FRPモルタル被覆

- (1) 受注者は、施工に先立ち鋼材表面の貝殻及び浮さび等を除去し、素地調整（3種ケレン(St2)）を行わなければならない。
- (2) 素地調整は、**設計図書**の定めによるものとする。
- (3) 受注者は、素地調整後、速やかに被覆防食の施工を行わなければならない。
- (4) 被覆厚さは、**設計図書**の定めによるものとする。
- (5) 受注者は、モルタル被覆の施工を次により行わなければならない。
 - ① モルタル注入は、型枠取付後速やかに行わなければならない。
 - ② モルタルが型枠内に完全に充填されたことを確認してから、モルタルの注入を停止しなければならない。

3. ペトロラタム被覆

- (1) 受注者は、施工に先立ち鋼材表面の貝殻及び浮さび等を除去し、素地調整（3種ケレン(St2)）を行わなければならない。
- (2) 素地調整は、**設計図書**の定めによるものとする。
- (3) 受注者は、素地調整後、速やかに被覆防食の施工を行わなければならない。
- (4) 受注者は、ペトロラタム被覆の施工を次により行わなければならない。
 - ① ペトロラタム系ペーストを塗布する場合は、鋼材表面に均一に塗布しなければならない。
 - ② ペトロラタム系ペーストテープを使用する場合は、鋼材表面に密着するように施工しなければならない。
 - ③ ペトロラタム系ペースト又はペトロラタム系ペーストテープ施工後は速やかにペトロラタム系防食テープを施工しなければならない。

4. コンクリート被覆

- (1) 受注者は、施工に先立ち鋼材表面の貝殻及び浮さび等を除去し、素地調整（3種ケレン(St2)）を行わなければならない。

- (2) 素地調整は、**設計図書**の定めによるものとする。
- (3) 受注者は、素地調整後、速やかに被覆防食の施工を行わなければならない。
- (4) 被覆厚さは、**設計図書**の定めによるものとする。

5. 防食塗装

- (1) 素地調整は、**設計図書**の定めによるものとする。
- (2) 受注者は、雨天または風浪により海水のしぶきが著しい場合及び空中湿度85%以上の場合、作業を中止しなければならない。
- (3) 受注者は、塗装を次により行わなければならない。
 - ① 塗装は、下塗、中塗、上塗に分けて行わなければならない。
 - ② 素地調整後、下塗を始めるまでの最長時間は、事前に監督員の**承諾**を得なければならない。
 - ③ 塗装回数、塗装間隔及び塗料の使用量は、**設計図書**の定めによるものとする。

1-3-18 路床工

不陸調整は、**設計図書**の定めによるものとする。

1-3-19 コンクリート舗装工

1. 下層路盤

下層路盤の施工については、第13編 1-3-2、16. 下層路盤の規定によるものとする。

2. 上層路盤

上層路盤の施工については、第13編 1-3-2、17. 上層路盤の規定によるものとする。

3. コンクリート舗装

- (1) 受注者は、乳剤施工前に散水を行い、吸水性の路盤を適度に湿った状態に保たなければならない。なお、乳剤はPK-3とし、使用量は**設計図書**の定めによる。
- (2) 受注者は、型枠の施工を次により行うものとする。
 - ① 曲がり、ねじれ等変形のない十分清掃した鋼製型枠を正しい位置に堅固な構造で組み立て設置しなければならない。
 - ② 型枠の取外しは、コンクリート舗設終了後、20時間以上経過した後に行わなければならない。なお、気温が5℃～10℃の場合は、36時間以上経過した後に型枠を取外さなければならない。ただし、型枠を取外した直後から交通車両が直接コンクリート版に当たる懸念がある場合及び気温5℃未満の場合の取外す時期は、監督員の**承諾**を得なければならない。
- (3) 受注者は、コンクリート運搬を次により行うものとする。
 - ① コンクリート運搬は、材料が分離しない方法で行い、練混ぜから舗設開始までの時間をダンプトラックによる場合は1時間以内としなければならない。なお、アジテータトラックによる場合は1.5時間以内としなければならない。
 - ② コンクリートをミキサからダンプトラックに直接積み込む場合は、落下高さを小さくし、ダンプトラックを前後に移動させ、平らになるように積み込まなければならない。なお、ダンプトラックは、使用の前後に水洗いをしなければならない。

- ③ コンクリートの運搬及び荷下しは、既打設コンクリートへの悪影響、路盤紙の移動及びコンクリート中への目潰砂の巻込みを防止しなければならない。
- (4) 受注者は、コンクリート敷均し準備を次により行うものとする。
- ① 打設厚さ及び幅員は、スクラッチテンプレート等を使用して確認しなければならない。
- ② 降雨、降霜、路盤の凍結の恐れがある場合は、打設予定範囲をシート等により保護しなければならない。
- (5) 受注者は、コンクリート敷均しを次により行うものとする。
- ① 舗装版は、正確な仕上り厚さ及び正しい計画高さを確保しなければならない。
- ② 舗設は、降雨、降霜または凍結している路盤上に行ってはならない。
- ③ 敷均しは、材料が分離しないようスプレッダー等を使用しなければならない。
- ④ コンクリート舗装版の四隅、ダウエルバー、タイバー等の付近は、特に材料の分離が生じないように注意し、入念に施工しなければならない。
- ⑤ コンクリート打設中、降雨が発生した場合は、施工目地を設け、作業を中止しなければならない。この場合、既打設箇所の舗装面の降雨による損傷を防ぐため表面をシート等で覆い保護しなければならない。
- ⑥ 機械の故障等により作業を中止する場合は、監督員の**承諾**を得て、施工目地を設け、作業を中止しなければならない。
- (6) 受注者は、コンクリート締固めを次により行うものとする。
- ① コンクリートは、フィニッシャ又はバイブレーターを使用し、ち密、堅固に締固めなければならない。
- ② 型枠及び目地付近のコンクリートは、棒状バイブレーターで締固めなければならない。また、作業中ダウエルバー、タイバー等が移動しないように締固めなければならない。
- ③ コンクリートを2層に分けて打設する場合は、バイブレーターを下層のコンクリート中に10cm程度挿入し、上層と下層が一体となるように入念に締固めなければならない。
- (7) 受注者は、鉄網の敷設を次により行うものとする。
- ① 鉄網の位置は、**設計図書**の定めによるものとする。
- ② コンクリートの締固めの際は、鉄網をたわませたり移動させてはならない。
- ③ 鉄網の重ね合わせ幅は、20cm以上としなければならない。
- ④ 鉄網の重ね合わせ部は、焼なまし鉄線で結束しなければならない。
- ⑤ 鉄網により、コンクリートを上下2層に分けて打設する場合、上層コンクリートは、下層コンクリート敷均し後、30分以内に打設しなければならない。
- (8) 舗装版縁部に設置する補強筋は、**設計図書**の定めによるものとする。
- (9) 受注者は、コンクリート舗装の表面を縦方向の小波がないよう平坦、かつ、粗面に仕上げなければならない。
- (10) 受注者は、フィニッシャによる機械仕上げまたは簡易フィニッシャ及びテンプレートタンパによる手仕上げで表面の荒仕上げを行わなければならない。
- (11) 受注者は、平坦仕上げの施工を次により行うものとする。

- ① 平坦仕上げは、荒仕上げに引き続き表面仕上げ機による機械仕上げ又はフロートによる手仕上げを行わなければならない。
- ② 人力によるフロート仕上げは、フロートを半分ずつ重ねなければならない。なお、コンクリート面が低くフロートに接しないところがある場合は、フロート全面にコンクリートが接するまでコンクリートを補充して仕上げなければならない。
- ③ 仕上げ作業中は、コンクリートの表面に水を加えてはならない。なお、著しく乾燥する場合は、フォッグスプレーを使用することができる。
- (12) 受注者は、面取りなどの仕上げが完全に終了し、表面の水光りが消えた後、直ちに、はけ、ほうき等を用いて粗面仕上げをしなければならない。
- (13) 受注者は、直射日光、風雨、乾燥、気温、荷重、衝撃等を受けないようコンクリートの養生を行わなければならない。
- (14) 受注者は、表面仕上げ後、後期養生ができる程度にコンクリートが硬化するまで、被膜養生などにより初期養生を行わなければならない。
- (15) 後期養生は、現場養生を行った供試体の曲げ強度が 3.5N/mm^2 以上となるまで、スポンジ、麻布等でコンクリート表面を隙間なく覆い散水により湿潤状態を保たなければならない。養生終了時期は、試験等に基づき定め、事前に監督員の**承諾**を得なければならない。
- (16) 寒中の養生は、コンクリートの圧縮強度が 5N/mm^2 以上又は曲げ強度が 1N/mm^2 以上になるまで凍結しないよう十分に保護し、特に風を防がなければならない。

4. 目地

- (1) 目地板に相接するコンクリート舗装版の高低差は、 2mm を超えないものとしなければならない。また、受注者は、コンクリート舗装版全幅にわたり等深、等厚になるように目地を施工しなければならない。
- (2) 受注者は、構造物隣接箇所の目地及び膨張目地の肩を半径 5mm 程度の面取りをしなければならない。ただし、硬化後カッターで切断して目地を設ける場合及びダミー目地には、面取りを行ってはならない。
- (3) 受注者は、膨張目地の施工を次により行うものとする。
 - ① 目地板は、路面に鉛直で一直線に通じ、版全体を絶縁するように設置しなければならない。
 - ② 目地板の上部のシール部に一時的に挿入するものは、コンクリートに害を与えないよう、適当な時期に、これを完全に取り除かなければならない。
- (4) 受注者は、収縮目地の施工を次により行うものとする。
 - ① ダミー目地は、**設計図書**に定める深さまで路面に対して垂直にコンクリートカッターで切り込み、注入目地材を施さなければならない。
 - ② 突合せ目地は、硬化したコンクリート側面にアスファルトを塗布またはアスファルトペーパーなどを挟み、新しいコンクリートが付着しないようにしなければならない。
- (5) 受注者は、施工目地の施工を次により行うものとする。

- ① 施工目地は、コンクリートの打設作業を30分以上中断する場合に設けなければならない。
- ② 横施工目地は、**設計図書**に定める横方向収縮目地の位置に合わせるものとする。ただし、施工目地を**設計図書**に定める目地位置に合わせることができない場合は、事前に**設計図書**に関して監督員の**承諾**を得て目地位置から離すものとする。
- ③ 施工目地は、突合せ目地とし、収縮目地の位置に設ける場合はダウエルバーを使用しなければならない。なお、それ以外の場合は、タイバーを使用しなければならない。

(6) 受注者は、**設計図書**に定めのある構造の目地を設置しなければならない。

1-3-20 アスファルト舗装工

1. 下層路盤

下層路盤の施工については、第13編 1-3-2、16. 下層路盤の規定によるものとする。

2. 上層路盤

上層路盤の施工については、第13編 1-3-2、17. 上層路盤の規定によるものとする。

3. 基 層

(1) アスファルトプラント

- ① アスファルトプラントは、**設計図書**に定める混合物を製造できるものとする。
- ② 受注者は、施工に先立ちアスファルトプラントの位置、設備内容及び性能について、監督員の**承諾**を得なければならない。

(2) 混合及び運搬

- ① 受注者は、施工に先立ち監督員にミキサ排出時の混合物の基準温度の**承諾**を得なければならない。また、混合物の温度は、基準温度 $\pm 25^{\circ}\text{C}$ の範囲とし、かつ、 185°C を超えないようにしなければならない。
- ② 受注者は、清浄、平坦な荷台を有するトラックで混合物を運搬しなければならない。
- ③ 受注者は、トラックの荷台内面に混合物の付着防止のため、加熱アスファルト混合物の品質を損なわないよう油または溶液を薄く塗布しなければならない。
- ④ 受注者は、混合物をシート等により保温し運搬しなければならない。

(3) 受注者は、舗設準備を次により行うものとする。

- ① アスファルトコンクリートの舗設に先立ち、上層路盤面の浮石、ごみ、土等の有害物を除去しなければならない。
- ② 上層路盤面が雨、雪等でぬれている場合は、乾燥をまって作業を開始しなければならない。

(4) 受注者は、プライムコートの施工を次により行うものとする。

- ① プライムコートは、日平均気温が 5°C 以下の場合施工してはならない。ただし、やむを得ず気温 5°C 以下で施工する場合、事前に監督員の**承諾**を得なければならない。

- ② 作業中に降雨が発生した場合には、直ちに作業を中止しなければならない。
 - ③ 瀝青材料の散布は、乳剤温度を管理し、**設計図書**に定める量を均一に散布するものとする。
- (5) 受注者は、敷均しを次により行うものとする。
- ① 敷均しは、フィニッシャによらなければならない。なお、その他の方法による場合は、**設計図書**に関して監督員の**承諾**を得なければならない。
 - ② 敷均した時の混合物の温度は、110℃以上としなければならない。
 - ③ 敷均しは、下層の表面が湿っていない時に施工しなければならない。なお、作業中に降雨が生じた場合には、敷均した部分を速やかに締固め仕上げて作業を中止しなければならない。
 - ④ 敷均しは、日平均気温が5℃以下の場合施工してはならない。ただし、やむを得ず気温5℃以下で舗設する場合は、事前に監督員の**承諾**を得なければならない。
 - ⑤ 1層の計画仕上り厚さは、7cm以下としなければならない。
- (6) 受注者は、締固め及び継目の施工を次により行うものとする。
- ① 混合物は、敷均し後、ローラによって**設計図書**に定める締固め度が得られるよう十分に締固めなければならない。また、ローラによる締固めが不可能な箇所は、タンパ等で十分に締固めて仕上げなければならない。
 - ② 横継目、縦継目及び構造物との接触部は、十分締固め、密着させ平坦に仕上げなければならない。
 - ③ 既に舗設した端部が十分締固められていない場合又はき裂が多く発生している場合は、その部分を除去した後、隣接部を施工しなければならない。
また、縦継目の位置は15cm以上、横継目の位置は1m以上ずらさなければならない。

4. 表 層

(1) アスファルトプラント

- ① アスファルトプラントは、**設計図書**に定める混合物を製造できるものとする。
- ② 受注者は、施工に先立ちアスファルトプラントの位置、設備内容及び性能について、監督員の**承諾**を得なければならない。

(2) 混合及び運搬

- ① 受注者は、施工に先立ち監督員にミキサ排出時の混合物の基準温度の**承諾**を得なければならない。また、混合物の温度は、基準温度±25℃の範囲とし、かつ、185℃を超えないようにしなければならない。
- ② 受注者は、清浄、平坦な荷台を有するトラックで混合物を運搬しなければならない。
- ③ 受注者は、トラックの荷台内面に混合物の付着防止のため、加熱アスファルト混合物の品質を損なわないよう油または溶液を薄く塗布しなければならない。
- ④ 受注者は、混合物をシート等により保温し運搬しなければならない。

(3) 受注者は、舗設準備を次により行うものとする。

- ① アスファルトコンクリートの舗設に先立ち、基層面の浮石、ごみ、土等の有

害物を除去しなければならない。

- ② 基層面が雨、雪等でぬれている場合は、乾燥をまって作業を開始しなければならない。
- (4) 受注者は、タックコートの施工を次により行うものとする。
- ① タックコートは、日平均気温が5℃以下の場合施工してはならない。ただし、やむを得ず気温5℃以下で施工する場合、事前に監督員の**承諾**を得なければならない。
 - ② 作業中に降雨が発生した場合には、直ちに作業を中止しなければならない。
 - ③ 瀝青材料の散布は、乳剤温度を管理し、**設計図書**に定める量を均一に散布するものとする。
 - ④ タックコート面は、上層のアスファルト混合物を舗設するまでの間、良好な状態に維持しなければならない。
- (5) 受注者は、敷均しを次により行うものとする。
- ① 敷均しは、フィニッシャによらなければならない。なお、その他の方法による場合は、事前に**設計図書**に関して監督員の**承諾**を得なければならない。
 - ② 敷均した時の混合物の温度は、110℃以上としなければならない。
 - ③ 敷均しは、下層の表面が湿っていない時に施工しなければならない。なお、作業中に降雨が生じた場合には、敷均した部分を速やかに締固め仕上げて作業を中止しなければならない。
 - ④ 敷均しは、日平均気温が5℃以下の場合施工してはならない。ただし、やむを得ず気温5℃以下で舗設する場合は、事前に監督員の**承諾**を得なければならない。
 - ⑤ 1層の計画仕上り厚さは、7cm以下としなければならない。
- (6) 受注者は、締固め及び継目の施工を次により行うものとする。
- ① 混合物は、敷均し後、ローラによって**設計図書**に定める締固め度が得られるよう十分に締固めなければならない。また、ローラによる締固めが不可能な箇所は、タンパ等で十分に締固めて仕上げなければならない。
 - ② 横継目、縦継目及び構造物との接触部は、十分締固め、密着させ平坦に仕上げなければならない。
 - ③ 既に舗設した端部が十分締固められていない場合またはき裂が多く発生している場合は、その部分を除去した後、隣接部を施工しなければならない。
また、縦継目の位置は15cm以上、横継目の位置は1m以上ずらさなければならない。なお、表層の縦継目の位置は、監督員の**承諾**を得なければならない。

1-3-21 植生工

1. 張 芝

- (1) 受注者は、使用する芝を現場搬入後、高く積み重ねたり、長期間日光にさらしてはならない。
- (2) 受注者は、施工箇所の雑草等を取除き、芝の育成に適した土を敷き均し不陸整正を行い、肥料を散布しなければならない。
- (3) 受注者は、張芝の施工に先立ち、施工箇所を不陸整正し、芝を張り、土羽板等

を用いて地盤に密着させなければならない。次に湿気のある目土を表面に均一に散布し、土羽板等で打ち固めなければならない。

- (4) 受注者は、傾斜地等で芝がはく離しやすい箇所は、張芝1枚当たり2本以上の芝串で固定しなければならない。
- (5) 受注者は、施工後、枯死しないように養生しなければならない。なお、受注者は、工事完了後引渡しまでに芝が枯死した場合、その原因を調査し、監督員に**通知**し、再施工しなければならない。

2. 筋 芝

- (1) 受注者は、使用する芝を現場搬入後、高く積み重ねたり、長期間日光にさらしてはならない。
- (2) 受注者は、芝の葉面を下にして敷き延べ、上層に土羽土を置いて規定の形状に土羽板等によって脱落しないよう硬く締め固めなければならない。
なお、法肩には、耳芝を施さなければならない。
- (3) 芝片は、法面の水平方向に張るものとし、間隔は30cmを標準とする。なお、これ以外による場合は**設計図書**の定めによるものとする。
- (4) 受注者は、施工後、枯死しないように養生しなければならない。なお、受注者は、工事完了後引渡しまでに芝が枯死した場合、その原因を調査し、監督員に**通知**し、再施工しなければならない。

3. 播 種

- (1) 受注者は、播種地盤の表面をわずかにかき起こし、整地した後に種子を均等に播き付け、土を薄く敷き均し、柔らかく押し付けておかななければならない。
- (2) 受注者は、施工後、散水等により養生しなければならない。
- (3) 受注者は、一定期間後発芽しない場合、再播種を行わなければならない。

4. 種子吹付

- (1) 受注者は、吹付け面の浮土その他の雑物は除去し、はなはだしい凹凸は整正しなければならない。
- (2) 受注者は、吹付け面が乾燥している場合、吹付けに先立ち順次散水し、十分に湿らさなければならない。
- (3) 受注者は、所定の量を一樣の厚さになるように吹き付けなければならない。
- (4) 受注者は、吹付け面とノズルの距離及び角度を吹付け面の硬軟に応じて調節し、吹付け面を荒らさないように注意しなければならない。
- (5) 受注者は、種子吹付け後、適度な散水等により養生しなければならない。
- (6) 受注者は、一定期間後発芽しない場合、再吹付けを行わなければならない。

5. 植 栽

- (1) 受注者は、根回しに先立ち樹木の植付け時期について、監督員の**承諾**を得なければならない。
- (2) 受注者は、枝幹の損傷、鉢くずれしないよう樹木を運搬しなければならない。
- (3) 受注者は、栽培地からその日に植付け可能な本数だけ運搬するものとする。なお、残数を生じた場合は、こも又はむしろに包んだまま放置せず、仮植しなければならない。

- (4) 受注者は、植栽直前に樹木類に応じた植穴を掘り、乾燥をさげなければならない。
- (5) 受注者は、植穴の底部を耕し、根を平均に配置し、周囲の土により埋め戻して根本を良く締め固め、水鉢を切って仕上げなければならない。
- (6) 受注者は、植付け後、速やかに支柱を取付けなければならない。
- (7) 受注者は、肥料が直接樹木の根に触れないように均等に施肥しなければならない。
- (8) 受注者は、植付け完了後、余剰枝の剪定、整形等その他必要な手入れを行わなければならない。
- (9) 受注者は、植栽した樹木に樹名板を設置しなければならない。なお、記載事項は、**設計図書**によるものとする。
- (10) 受注者は、植栽した樹木の引渡し後1年以内に枯死または形姿不良（枯枝が樹冠部の概ね3分の2以上となった場合、または真っ直ぐな主幹を有する樹木は樹高の概ね3分の1以上の主幹が枯れた場合をいい、また、確実に同様な状態になると予測されるものを含む）となった場合、受注者の負担で同種同等品以上のものと植え替えなければならない。ただし、天災、その他やむを得ない理由による場合は、この限りでない。

第4節 土捨工

1-4-1 一般事項

本節は、土捨工として排砂管設備工、土運船運搬工、揚土土捨工その他これらに類する工種について定めるものとする。

1-4-2 排砂管設備工

排砂管設備工の施工については、第13編1-3-3排砂管設備工の規定によるものとする。

1-4-3 土運船運搬工

土運船運搬工の施工については、第13編1-3-4土運船運搬工の規定によるものとする。

1-4-4 揚土土捨工

揚土土捨工の施工については、第13編1-3-5揚土土捨工の規定によるものとする。

第5節 海上地盤改良工

1-5-1 一般事項

本節は、海上地盤改良工として床掘工、排砂管設備工、土運船運搬工、揚土土捨工、置換工、圧密・排水工、締固工、固化工その他これらに類する工種について定めるものとする。

1-5-2 床掘工

1. ポンプ床掘

- (1) ポンプ床掘の施工については、第13編1-3-2、1. ポンプ浚渫の規定によ

るものとする。

- (2) 軟弱層を全部置換える場合の床掘り底面の地層の確認方法は、**設計図書**の定めによるものとする。ただし、受注者は、地層の変化などにより**設計図書**の定めにより難しい場合は、速やかに監督員に**通知**し、**設計図書**に関して監督員と**協議**しなければならない。
- (3) 受注者は、底面及び法面の施工で出来形の許容範囲を超えた場合、置換材と同等以上の品質を有する材料で埋戻しを行わなければならない。なお、引き続き同一工事で置換えを行う場合は、監督員の**承諾**を得て埋戻しを置換えと一体施工することができるものとする。

2. グラブ床掘

- (1) グラブ床掘の施工については、第13編 1-3-2、3. グラブ浚渫の規定によるものとする。
- (2) 軟弱層を全部置換える場合の床掘り底面の地層の確認方法は、**設計図書**の定めによるものとする。ただし、受注者は地層の変化などにより**設計図書**の定めにより難しい場合は、速やかに監督員に**通知**し、**設計図書**に関して監督員と**協議**しなければならない。
- (3) 受注者は、底面及び法面の施工で出来形の許容範囲を超えた場合、置換材と同等以上の品質を有する材料で埋戻しを行わなければならない。なお、引き続き同一工事で置換えを行う場合は、監督員の**承諾**を得て埋戻しを置換えと一体施工することができるものとする。

3. 硬土盤床掘

- (1) 硬土盤床掘の施工については、第13編 1-3-2、5. 硬土盤浚渫の規定によるものとする。
- (2) 受注者は、底面及び法面の施工で出来形の許容範囲を超えた場合、置換材と同等以上の品質を有する材料で埋戻しを行わなければならない。なお、引き続き同一工事で置換えを行う場合は、監督員の**承諾**を得て埋戻しを置換えと一体施工することができるものとする。

4. 砕岩床掘

- (1) 砕岩床掘の施工については、第13編 1-3-2、6. 砕岩浚渫の規定によるものとする。
- (2) 受注者は、底面及び法面の施工で出来形の許容範囲を超えた場合、置換材と同等以上の品質を有する材料で埋戻しを行わなければならない。なお、引き続き同一工事で置換えを行う場合は、監督員の**承諾**を得て埋戻しを置換えと一体施工することができるものとする。

5. バックホウ床掘

- (1) バックホウ床掘の施工については、第13編 1-3-2、7. バックホウ浚渫の規定によるものとする。
- (2) 軟弱層を全部置換える場合の床掘り底面の地層の確認方法は、**設計図書**の定めによるものとする。ただし、受注者は地層の変化などにより**設計図書**の定めにより難しい場合は、速やかに監督員に**通知**し、**設計図書**に関して監督員と**協議**しな

ればならない。

(3) 受注者は、底面及び法面の施工で出来形の許容範囲を超えた場合、置換材と同等以上の品質を有する材料で埋戻しを行わなければならない。なお、引き続き同一工事で置換えを行う場合は、監督員の**承諾**を得て埋戻しを置換えと一体施工することができるものとする。

1-5-3 排砂管設備工

排砂管設備工の施工については、第13編1-3-3排砂管設備工の規定によるものとする。

1-5-4 土運船運搬工

土運船運搬工の施工については、第13編1-3-4土運船運搬工の規定によるものとする。

1-5-5 揚土土捨工

揚土土捨工の施工については、第13編1-3-5揚土土捨工の規定によるものとする。

1-5-6 置換工

1. 置換材

(1) 受注者は、置換材を**設計図書**に定める区域内に投入し、運搬途中の漏出のないように行わなければならない。

(2) 受注者は、濁りを発生させないように置換材を投入しなければならない。なお、**設計図書**に濁り防止のための処置が指定されている場合は、それに従わなければならない。

(3) 受注者は、浮泥を巻き込まないように置換材を投入しなければならない。

2. 置換材均し

受注者は、**設計図書**に定める区域内を平均に仕上げなければならない。

1-5-7 圧密・排水工

圧密・排水工の施工については、第13編1-3-6圧密・排水工の規定によるものとする。

1-5-8 締固工

締固工の施工については、第13編1-3-7締固工の規定によるものとする。

1-5-9 固化工

固化工の施工については、第13編1-3-8固化工の規定によるものとする。

第6節 基礎工

1-6-1 一般事項

本節は、基礎工として基礎盛砂工、洗掘防止工、基礎捨石工、基礎ブロック工、その他これらに類する工種について定めるものとする。

1-6-2 基礎盛砂工

1. 盛砂

(1) 受注者は**設計図書**に定める区域内に盛砂を行わなければならない。

(2) 受注者は、濁りを発生させないように砂を投入しなければならない。なお、**設計**

図書に濁り防止のための処置が指定されている場合は、それに従わなければならない。

(3) 受注者は、浮泥を巻き込まないように砂を投入しなければならない。

2. 盛砂均し

受注者は、**設計図書**に定める区域内を平均に仕上げなければならない。

1-6-3 洗掘防止工

洗掘防止工の施工については、第13編 1-3-9 洗掘防止工の規定によるものとする。

1-6-4 基礎捨石工

1. 使用材料

(1) 工事に使用する石は、「JIS A 5006 割ぐり石」に適合しなければならない。なお、JIS に規定する割ぐり石の原石には、「これらに準じる岩石」として鉄鋼スラグ水和固化体製人工石材(以下、「人工石材」と称する)を含むものとする。

(2) 石は、扁平細長でなく、風化凍壊の恐れのないものとする。

(3) 石は、比重 2.50 以上及び硬石を使用するものとする。

(4) 受注者は、施工に先立ち石の公的機関または J N L A (産業標準化法試験事業者登録制度) の許可を取得した民間の試験施設等の公的機関に準ずる機関の試験成績表及び産地を明示した書類を監督員に**提出**し、**承諾**を得なければならない。

なお、人工石材を使用する場合は、設計図書の定めによる基準を満足する試験成績表を監督員に**提出**し、**承諾**を得なければならない。

2. 基礎捨石

受注者は、捨石マウンドの余盛厚が**設計図書**に指定されている場合は、それに従わなければならない。

3. 瀬取り

受注者は、瀬取りの施工について、既設構造物等に注意して施工しなければならない。

4. 捨石本均し

受注者は、捨石マウンドをゆるみのないよう堅固に施工しなければならない。なお、均し精度は、**設計図書**の定めによるものとする。

5. 捨石荒均し

受注者は、捨石マウンドをゆるみのないよう堅固に施工しなければならない。なお、均し精度は、**設計図書**の定めによるものとする。

1-6-5 袋詰コンクリート工

袋詰コンクリート工の施工については、第1編第3章第15節袋詰コンクリートの規定によるものとする。

1-6-6 基礎ブロック工

1. 基礎ブロック製作

(1) 基礎ブロック製作の施工については、第1編第3章無筋・鉄筋コンクリートの規定によるものとする。

- (2) 製作ヤードは、**設計図書**の定めによるものとする。
- (3) 受注者は、製作した基礎ブロックを転置する場合、急激な衝撃や力が作用しないよう施工しなければならない。また、施工に先立ち転置時期について、監督員の**承諾**を得なければならない。
- (4) 受注者は、基礎ブロック製作完了後、製作番号等を表示しなければならない。
- (5) 基礎ブロックの型枠は所定の形状で変形、破損等がなく、整備された型枠を使用しなければならない。

2. 基礎ブロック据付

- (1) 受注者は、施工に先立ち基礎ブロックの据付時期を監督員に**通知**しなければならない。
- (2) 受注者は、基礎ブロック据付に先立ち、気象、海象をあらかじめ十分調査し、適切な時期を選定し、注意して据え付けなければならない。
- (3) 受注者は、海中に仮置された基礎ブロックを据え付ける際、既設構造物との接触面に付着して作業上支障をきたす貝、海草等を除去しなければならない。

1-6-7 水中コンクリート工

水中コンクリート工の施工については、第1編第3章第12節水中コンクリートの規定によるものとする。

1-6-8 水中不分離性コンクリート工

水中不分離性コンクリート工の施工については、第1編第3章第13節水中不分離性コンクリートの規定によるものとする。

第7節 本體工（ケーソン式）

1-7-1 一般事項

本節は、本體工（ケーソン式）としてケーソン製作工、ケーソン進水据付工、中詰工、蓋コンクリート工、蓋ブロック工その他これらに類する工種について定めるものとする。

1-7-2 ケーソン製作工

1. ケーソン製作用台船

- (1) 受注者は、施工に先立ちフローティングドックの作業床を、水平、かつ、平坦になるように調整しなければならない。
- (2) 受注者は、気象及び海象に留意して、フローティングドックの作業における事故防止に努めなければならない。

2. 底面

受注者は、ケーソンと函台を絶縁しなければならない。

3. マット

- (1) 受注者は、製作に先立ち、形状寸法を記載した製作図を監督員に**提出**しなければならない。
- (2) 摩擦増大用マット受注者は、摩擦増大用マットをケーソン製作時にケーソンと一体として施工する場合、ケーソン進水、仮置、回航・えい航及び据付時に剥離しないように処置しなければならない。

4. 支 保

支保の施工については、第1編第3章第8節型枠・支保工の規定によるものとする。

5. 鉄 筋

鉄筋の施工については、第1編第3章第7節鉄筋工の規定によるものとする。

6. 型 枠

型枠の施工については、第1編第3章第8節型枠及び支保の規定によるものとする。

7. コンクリート

(1) コンクリートの施工については、第1編第3章無筋・鉄筋コンクリートの規定によるものとする。

(2) ケーソン製作ヤードは、**設計図書**の定めによるものとする。

(3) コンクリートの打継目は、**設計図書**の定めによるものとする。

(4) 海上打継は、**設計図書**の定めによるものとする。

(5) 受注者は、海上コンクリート打設を、打継面が海水に洗われることのない状態にて施工しなければならない。

(6) 受注者は、2函以上のケーソンを同一函台で製作する場合、ケーソン相互間に支障が生じないように配置しなければならない。

(7) 受注者は、ケーソン製作完了後、ケーソン番号、吃水目盛等をケーソンに表示しなければならない。なお、その位置及び内容は、監督員の**指示**に従うものとする。

(8) 受注者は、ケーソン製作期間中、安全ネットの設置等墜落防止のための処置を講じなければならない。

1-7-3 ケーソン進水据付工

1. バラスト

ケーソンのバラストは、**設計図書**の定めによるものとする。

2. 止水板

受注者は、ケーソンに止水板を取り付けた場合、ケーソン進水後に止水状況を確認し、取付箇所から漏水がある場合は、直ちに処置を行い、監督員に**通知**しなければならない。

3. 上 蓋

受注者は、ケーソンを回航する場合は、上蓋を水密となるよう取付けなければならない。

4. 進 水

(1) 受注者は、ケーソン進水に先立ち、ケーソンに異常のないことを確認しなければならない。

(2) 受注者は、ケーソン進水時期を事前に監督員に**通知**しなければならない。

(3) 受注者は、ケーソン進水に先立ち、ケーソンに上蓋、安全ネットまたは吊り足場を設置し、墜落防止の処置を講じなければならない。

(4) 受注者は、斜路による進水を次により行うものとする。

- ① ケーソン進水に先立ち、斜路を詳細に調査し、進水作業における事故防止に努めなければならない。なお、異常を発見した場合は、直ちに監督員に**通知**し、**設計図書**に関して監督員と**協議**しなければならない。
 - ② 製作場及び斜路ジャッキ台でのジャッキアップは、偏心荷重とならないようジャッキを配置し、いずれのジャッキのストロークも同じになるよう調整しなければならない。
- (5) 受注者は、ドライドックによる進水を次により行うものとする。
- ① ケーソン進水に先立ち、ゲート前面を詳細に調査し、ゲート浮上及び進水作業における事故防止に努めなければならない。
 - ② ゲート浮上作業は、ゲート本体の側面及び底面への衝撃、擦り減り等を与えないよう努めなければならない。
 - ③ ゲート閉鎖は、ドック戸当たり近辺の異物及び埋没土砂を除去、清掃し、ゲート本体の保護に努めなければならない。
 - ④ 波浪、うねり等の大きい場合は、ゲート閉鎖作業は極力避け、戸当たり面の損傷を避けなければならない。
- (6) 受注者は、吊降し進水を次により行うものとする。
- ① 吊降し方法は、**設計図書**の定めによるものとする。
 - ② 吊枠の使用は、**設計図書**の定めによるものとする。なお、施工に先立ち使用する吊枠の形状、材質及び吊具の配置、形状寸法について、監督員の**承諾**を得なければならない。
 - ③ ケーソンに埋め込まれた吊金具は、施工に先立ち点検しなければならない。また、異常を発見した場合は、直ちに監督員に**通知**し、**設計図書**に関して監督員と**協議**しなければならない。
- (7) 受注者は、フローティングドックによる進水を次により行うものとする。
- ① ケーソン進水に先立ち、ケーソンの浮上に必要な水深を確保しなければならない。
 - ② フローティングドックは、一方に片寄らない状態で注水・沈降させ、進水しなければならない。
- (8) 受注者は、ケーソンが自力で浮上するまで、引船等で引出してはならない。
- (9) 受注者は、ケーソン進水完了後、ケーソンに異常のないことを確認しなければならない。また、異常を発見した場合は、直ちに処置を行い、監督員に**通知**しなければならない。
- (10) 受注者は、ケーソン進水時に仮設材の流失等で、海域環境に影響を及ぼさないようにしなければならない。

5. 仮置

- (1) 受注者は、ケーソン仮置に先立ち、ケーソンに異常のないことを確認しなければならない。
- (2) ケーソンの仮置場所は、**設計図書**の定めによるものとする。
- (3) ケーソンの仮置方法は、**設計図書**の定めによるものとする。
- (4) 受注者は、ケーソン仮置に先立ち、仮置場所を調査しなければならない。なお、

異常を発見した場合は、直ちに監督員に**通知**し、**設計図書**に関して監督員と**協議**しなければならない。

- (5) ケーソン注水時の各室の水位差は、1 m以内とする。
- (6) 受注者は、ケーソン仮置終了後、ケーソンが所定の位置に、異常なく仮置されたことを確認しなければならない。
- (7) 受注者は、ケーソンの仮置期間中、気象、海象に十分注意し、管理しなければならない。なお、異常を発見した場合は、直ちに処置を行い、監督員に**通知**しなければならない。
- (8) ケーソン仮置後の標識灯設置は、**設計図書**の定めによるものとする。

6. 回航・えい航

- (1) ケーソンの引渡場所及び引渡方法は、**設計図書**の定めによるものとする。
- (2) 受注者は、ケーソンえい航時期を、事前に監督員に**通知**しなければならない。
- (3) 受注者は、ケーソンえい航に先立ち、気象、海象を十分調査し、えい航に適切な時期を選定しなければならない。なお、避難対策を策定し、えい航中に事故が生じないように注意しなければならない。
- (4) 受注者は、ケーソンのえい航に先立ち、ケーソン内の水を、排水しなければならない。排水は各室の水位差を1 m以内とする。
- (5) 受注者は、ケーソンえい航に先立ち、ケーソンの破損、漏水、その他えい航中の事故の原因となる箇所のないことを確認しなければならない。また、異常を発見した場合は、直ちに監督員に**通知**し、**設計図書**に関して監督員と**協議**しなければならない。
- (6) 受注者は、ケーソンえい航に先立ち、えい航に使用するロープの品質、形状寸法、及びケーソンとの連結方法を、監督員に**通知**しなければならない。
- (7) 受注者は、ケーソンえい航にあたって、監視を十分に行い航行船舶との事故防止に努めなければならない。
- (8) 受注者は、ケーソンえい航に先立ち、ケーソンに上蓋、安全ネットまたは吊り足場を設置し、墜落防止の処置を講じなければならない。
- (9) 受注者は、ケーソンえい航中、ケーソンの安定に留意しなければならない。
- (10) 受注者は、ケーソンを対角線方向に引いてはならない。
- (11) 受注者は、ケーソンを吊り上げてえい航する場合、ケーソンが振れ、回転をしない処置を講じなければならない。
- (12) 受注者は、ケーソンえい航完了後、ケーソンに異常のないことを確認しなければならない。また、異常を発見した場合は、直ちに処置を行い、監督員に**通知**しなければならない。
- (13) 受注者は、ケーソンの回航時期、寄港地、避難場所、回航経路及び連絡体制を、事前に監督員に**通知**しなければならない。
- (14) 受注者は、ケーソンの回航に先立ち、気象、海象をあらかじめ十分調査し、回航に適切な時期を選定しなければならない。なお、避難対策を策定し、回航中に事故が生じないように注意しなければならない。
- (15) 受注者は、ケーソンの回航に先立ち、ケーソン内の水を、排水しなければならない。

- ない。排水は各室の水位差を1 m以内とする。
- (16) 受注者は、ケーソン回航に先立ち、ケーソンの破損、漏水、その他回航中の事故の原因となる箇所のないことを確認しなければならない。また、異常を発見した場合は、直ちに監督員に**通知**し、**設計図書**に関して監督員と**協議**しなければならない。
 - (17) 受注者は、大回しロープにはワイヤーロープを使用し、その巻き数は二重としなければならない。ただし、港内をえい航する場合は、監督員と**協議**するものとする。
 - (18) 受注者は、大回しロープの位置を浮心付近に固定し、隅角部をゴム板、木材または鋼材で保護しなければならない。ただし、港内をえい航する場合は、監督員と**協議**するものとする。
 - (19) 受注者は、回航に先立ち、ケーソン回航に使用するロープの品質及び形状寸法を、監督員に**通知**しなければならない。
 - (20) 受注者は、船舶電話等の通信設備を有する引船をケーソン回航に使用しなければならない。
 - (21) 受注者は、ケーソン回航にあたって、監視を十分に行い航行船舶との事故防止に努めなければならない。
 - (22) 受注者は、ケーソン回航に先立ち、ケーソンに上蓋、安全ネットまたは吊り足場を設置し、墜落防止の処置を講じなければならない。
 - (23) 受注者は、ケーソンの回航中、ケーソンの安定に留意しなければならない。
 - (24) 受注者は、ケーソン回航中、常にケーソンに注意し、異常を認めた場合は、直ちに適切な措置を講じなければならない。
 - (25) 受注者は、ケーソンを寄港または避難させた場合、直ちにケーソンの異常の有無を監督員に**通知**しなければならない。なお、目的地に到着の時も同様とする。また、回航計画に定める地点を通過した時は、通過時刻及び異常の有無を同様に**通知**しなければならない。
 - (26) 受注者は、ケーソンを途中寄港または避難させる場合の仮置方法について、事前に監督員に**通知**しなければならない。この場合、引船は、ケーソンを充分監視できる位置に配置しなければならない。また、出港に際しては、ケーソンの大回しロープの緩み、破損状況、傾斜の状態等を確認し、回航に支障のないよう適切な措置を講じなければならない。
 - (27) 受注者は、ケーソン回航完了後、ケーソンに異常のないことを確認しなければならない。また、異常を発見した場合は、直ちに処置を行い、監督員に**通知**しなければならない。

7. 据 付

- (1) 受注者は、ケーソン据付時期を事前に監督員に**通知**しなければならない。
- (2) 受注者は、ケーソン据付に先立ち、気象、海象をあらかじめ十分調査し、ケーソン据付作業は所定の精度が得られるよう、また、安全等に注意して施工しなければならない。
- (3) 受注者は、各室の水位差を1 m以内とするように注水しなければならない。

(4) 受注者は、海中に仮置されたケーソンを据え付ける際に、ケーソンの既設構造物との接触面に付着して作業上支障をきたす貝、海草等を除去しなければならない。

(5) 受注者は、ケーソン据付作業完了後、ケーソンに異常がないことを確認しなければならない。また、異常を発見した場合は、直ちに処置を行い、監督員に**通知**しなければならない。

1-7-4 中詰工

中詰工の施工については第13編 1-3-10中詰工の規定によるものとする。

1-7-5 蓋コンクリート工

蓋コンクリート工の施工については、第13編 1-3-11蓋コンクリート工の規定によるものとする。

1-7-6 蓋ブロック工

蓋ブロック工の施工については、第13編 1-3-12蓋ブロック工の規定によるものとする。

第8節 本體工（ブロック式）

1-8-1 一般事項

本節は、本體工（ブロック式）として本體ブロック製作工、本體ブロック据付工、中詰工、蓋コンクリート工、蓋ブロック工その他これらに類する工種について定めるものとする。

1-8-2 本體ブロック製作工

1. 底面

製作ヤードは、**設計図書**の定めによるものとする。

2. 鉄筋

鉄筋の施工については、第1編第3章第7節鉄筋工の規定によるものとする。

3. 型枠

型枠の施工については、第1編第3章第8節型枠・支保工の規定によるものとする。

4. コンクリート

(1) コンクリートの施工については、第1編第3章無筋・鉄筋コンクリートの規定によるものとする。

(2) 受注者は、本體ブロックを転置する場合、急激な衝撃や力が作用しないよう施工しなければならない。また、施工に先立ち、転置時期について、監督員の**承諾**を得なければならない。

(3) 受注者は、本體ブロック製作完了後、製作番号等を表示しなければならない。

(4) 受注者は、所定の形状で変形、破損等がなく、整備された型枠を使用しなければならない。

1-8-3 本體ブロック据付工

1. 本體ブロック据付

(1) 受注者は、施工に先立ち本體ブロックの据付時期を監督員に**通知**しなければな

らない。

(2) 受注者は、本体ブロック据付に先立ち、気象、海象をあらかじめ十分調査し、適切な時期を選定し、注意して据え付けなければならない。

(3) 受注者は、海中に仮置された本体ブロックを据え付ける際、既設構造物との接面に付着して作業上支障をきたす貝、海草等を除去しなければならない。

1-8-4 中詰工

中詰工の施工については第13編 1-3-10中詰工の規定によるものとする。

1-8-5 蓋コンクリート工

蓋コンクリート工の施工については、第13編 1-3-11蓋コンクリート工の規定によるものとする。

1-8-6 蓋ブロック工

蓋ブロック工の施工については、第13編 1-3-12蓋ブロック工の規定によるものとする。

第9節 本體工（場所打式）

1-9-1 一般事項

本節は、本體工（場所打式）として場所打コンクリート工、水中コンクリート工、プレパックスコンクリート工、水中不分離性コンクリート工その他これらに類する工種について定めるものとする。

1-9-2 場所打コンクリート工

1. 鉄筋

鉄筋の施工については、第1編第3章第7節鉄筋工の規定によるものとする。

2. 型枠

型枠の施工については、第1編第3章第8節型枠・支保工の規定によるものとする。

3. 伸縮目地

伸縮目地は、**設計図書**の定めによるものとする。

4. コンクリート

(1) コンクリートの施工については、第1編第3章無筋・鉄筋コンクリートの規定によるものとする。

(2) 水平打継目の処理方法は、**設計図書**の定めによるものとする。ただし、受注者は、やむを得ず**設計図書**で定められていない場所に打継目を設ける場合、構造物の強度、耐久性及び外観を害しないように、その位置、方向及び施工方法を定め、事前に**設計図書**に関して監督員の**承諾**を得なければならない。

(3) 受注者は、既設コンクリートにコンクリートを打設する場合、打設前に既設コンクリートの表面に付着している貝、海草等を除去しなければならない。なお、**設計図書**に特別な処置が指定されている場合は、それに従うものとする。

5. 補助ヤード施設

補助ヤード施設の場所及び規模等については、**設計図書**の定めによるものとする。なお、これにより難い場合、受注者は、**設計図書**に関して監督員の**承諾**を得なければ

ばならない。

1-9-3 水中コンクリート工

水中コンクリート工の施工については、第1編第3章第12節水中コンクリートの規定によるものとする。

1-9-4 プレパックドコンクリート工

プレパックドコンクリート工の施工については、第1編第3章第14節プレパックドコンクリートの規定によるものとする。

1-9-5 水中不分離性コンクリート工

水中不分離性コンクリート工の施工については、第1編第3章第13節水中不分離性コンクリートの規定によるものとする。

第10節 本土工（捨石・捨ブロック式）

1-10-1 一般事項

本節は、本土工（捨石・捨ブロック式）として洗掘防止工、本体捨石工、捨ブロック工、場所打コンクリート工その他これらに類する工種について定めるものとする。

1-10-2 洗掘防止工

洗掘防止工の施工については、第13編1-3-9洗掘防止工の規定によるものとする。

1-10-3 本体捨石工

1. 本体捨石

受注者は、本体捨石の余盛厚が**設計図書**に指定されている場合は、それに従わなければならない。

2. 本体捨石均し

受注者は、本体捨石をゆるみのないよう堅固に施工しなければならない。なお、均し精度は、**設計図書**の定めによるものとする。

1-10-4 捨ブロック工

1. 捨ブロック製作

(1) 捨ブロック製作の施工については、第1編第3章無筋・鉄筋コンクリートの規定によるものとする。

(2) 製作ヤードは、**設計図書**の定めによるものとする。

(3) 受注者は、製作した捨ブロックを転置する場合、急激な衝撃や力が作用しないよう施工しなければならない。また、施工に先立ち転置時期について、監督員の**承諾**を得なければならない。

(4) 受注者は、捨ブロック製作完了後、製作番号等を表示しなければならない。

(5) 捨ブロックの型枠は、所定の形状で変形、破損等がなく、整備された型枠を使用しなければならない。

2. 捨ブロック据付

(1) 受注者は、施工に先立ち捨ブロックの据付時期を監督員に**通知**しなければならない。

(2) 受注者は、捨ブロック据付に先立ち、気象、海象をあらかじめ十分調査し、適

切な時期を選定し、注意して据え付けなければならない。

- (3) 受注者は、海中に仮置された捨ブロックを据え付ける際、既設構造物との接触面に付着して作業上支障をきたす貝、海草等を除去しなければならない。

1-10-5 場所打コンクリート工

1. 基礎砕石

基礎砕石の施工については、**設計図書**の定めによるものとする。

2. 型 枠

型枠の施工については、第1編第3章第8節型枠・支保工の規定によるものとする。

3. 伸縮目地

伸縮目地は、**設計図書**の定めによるものとする。

4. コンクリート

- (1) コンクリートの施工については、第1編第3章無筋・鉄筋コンクリートの規定によるものとする。

- (2) 水平打継目の処理方法は、**設計図書**の定めによるものとする。ただし、受注者は、やむを得ず**設計図書**で定められていない場所に打継目を設ける場合、構造物の強度、耐久性及び外観を害しないように、その位置、方向及び施工方法を定め、事前に**設計図書**に関して監督員の**承諾**を得なければならない。

- (3) 受注者は、既設コンクリートにコンクリートを打設する場合、打設前に既設コンクリートの表面に付着している貝、海草等を除去しなければならない。なお、**設計図書**に特別な処置が指定されている場合は、それに従わなければならない。

第11節 本土工（鋼矢板式）

1-11-1 一般事項

本節は、本土工（鋼矢板式）として鋼矢板工、控工その他これらに類する工種について定めるものとする。

1-11-2 鋼矢板工

鋼矢板工の施工については、第13編1-3-13鋼矢板工の規定によるものとする。

1-11-3 控 工

控工の施工については、第13編1-3-14控工の規定によるものとする。

第12節 本土工（コンクリート矢板式）

1-12-1 一般事項

本節は、本土工（コンクリート矢板式）としてコンクリート矢板工、控工その他これらに類する工種について定めるものとする。

1-12-2 コンクリート矢板工

1. コンクリート矢板

- (1) 受注者は、矢板の運搬中及び保管中に矢板本体に損傷を与えない処置を講じなければならない。また、受注者は、矢板を2点吊りで吊り上げなければならない。
- (2) 受注者は、2段以上に積む場合の枕木は同一鉛直線上に置かななければならない。

なお、縦積みする場合は3段以上積み重ねてはならない。

- (3) 受注者は、**設計図書**に矢板の打込み工法が指定されている場合は、それに従わなければならない。なお、**設計図書**に指定されていない場合には、打込み地点の土質条件、立地条件、矢板の種類等に応じた工法を選ぶものとする。
- (4) 受注者は、地層の変化、障害物などにより、打込み困難な状況が生じた場合、若しくは土質条件に比べて矢板の貫入量が異常に大きい場合、打込みを中断しなければならない。また、速やかに監督員に**通知**し、**設計図書**に関して監督員と**協議**しなければならない。
- (5) 受注者は、矢板打込み後、継手が離脱していることが認められた場合、引き抜いて打ち直さなければならない。ただし、引抜きが不可能な場合は、速やかに監督員に**通知**し、**設計図書**に関して監督員の**承諾**を得なければならない。
- (6) ウォータージェットを用いた矢板の施工において、最後の打ち止めは、打ち止め地盤を緩めないようにジェット噴射を制限・調整して、併用機械で貫入させ、落ち着かせなければならない。
- (7) 受注者は、「土木工事施工管理基準」に基づき次の記録を取り、監督員に**提出**しなければならない。なお、振動式及び圧入式の杭打機を使用する場合の観測項目及び様式は、**設計図書**の定めによるものとする。
 - ① 矢板の貫入量
 - ② 矢板の打撃回数

1-12-3 控工

控工の施工については、第13編1-3-14控工の規定によるものとする。

第13節 本體工（鋼杭式）

1-13-1 一般事項

本節は、本體工（鋼杭式）として鋼杭工その他これらに類する工種について定めるものとする。

1-13-2 鋼杭工

鋼杭工の施工については、第13編1-3-15鋼杭工の規定によるものとする。

第14節 本體工（コンクリート杭式）

1-14-1 一般事項

本節は、本體工（コンクリート杭式）としてコンクリート杭工その他これらに類する工種について定めるものとする。

1-14-2 コンクリート杭工

コンクリート杭工の施工については、第13編1-3-16コンクリート杭工の規定によるものとする。

第15節 被覆・根固工

1-15-1 一般事項

本節は、被覆・根固工として被覆石工、袋詰コンクリート工、被覆ブロック工、根

固ブロック工、水中コンクリート工、水中不分離性コンクリート工、サンドマスチック工その他これらに類する工種について定めるものとする。

1-15-2 被覆石工

1. 被覆石

受注者は、被覆石の余盛厚が**設計図書**に指定されている場合は、それに従わなければならない。

2. 被覆均し

受注者は、被覆石をゆるみのないよう堅固に施工しなければならない。なお、均し精度は、**設計図書**の定めによるものとする。

1-15-3 袋詰コンクリート工

1. 袋詰コンクリート

袋詰コンクリートの施工については、第1編第3章第15節袋詰コンクリートの規定によるものとする。

1-15-4 被覆ブロック工

1. 被覆ブロック製作

(1) 被覆ブロック製作の施工については、第1編第3章無筋・鉄筋コンクリートの規定によるものとする。

(2) 製作ヤードは、**設計図書**の定めによるものとする。

(3) 受注者は、製作した被覆ブロックを転置する場合、急激な衝撃や力が作用しないよう施工しなければならない。また、施工に先立ち転置時期について、監督員の**承諾**を得なければならない。

(4) 受注者は、被覆ブロック製作完了後、製作番号等を表示しなければならない。

(5) 被覆ブロックの型枠は、所定の形状で変形、破損等がなく、整備された型枠を使用しなければならない。

2. 被覆ブロック据付

(1) 受注者は、施工に先立ち被覆ブロックの据付時期を監督員に**通知**しなければならない。

(2) 受注者は、被覆ブロック据付に先立ち、気象、海象をあらかじめ十分調査し、適切な時期を選定し、注意して据え付けなければならない。

(3) 受注者は、海中に仮置された被覆ブロックを据え付ける際、既設構造物との接触面に付着して作業上支障をきたす貝、海藻等を除去しなければならない。

(4) 受注者は、被覆ブロック相互のかみ合せに留意し、不安定な状態が生じないように据え付けなければならない。

(5) 受注者は、被覆ブロック相互間に、間詰石や転落石のはまり込みがないように据え付けなければならない。

(6) 受注者は、基礎面と被覆ブロック間及び被覆ブロック相互間に、かみ合わせの石等を挿入してはならない。

1-15-5 根固ブロック工

1. 根固ブロック製作

(1) 根固ブロック製作の施工については、第1編第3章無筋・鉄筋コンクリートの

規定によるものとする。

- (2) 製作ヤードは、**設計図書**の定めによるものとする。
- (3) 受注者は、製作した根固ブロックを転置する場合、急激な衝撃や力が作用しないよう施工しなければならない。また、施工に先立ち転置時期について、監督員の**承諾**を得なければならない。
- (4) 受注者は、根固ブロック製作完了後、製作番号等を表示しなければならない。
- (5) 受注者は、所定の形状で変形、破損等がなく、整備された型枠を使用しなければならない。

2. 根固ブロック据付

- (1) 受注者は、施工に先立ち根固ブロックの据付時期を監督員に**通知**しなければならない。
- (2) 受注者は、根固ブロック据付に先立ち、気象、海象をあらかじめ十分調査し、適切な時期を選定し、注意して据え付けなければならない。
- (3) 受注者は、海中に仮置された根固ブロックを据え付ける際、既設構造物との接面に付着して作業上支障をきたす貝、海草等を除去しなければならない。

1-15-6 水中コンクリート工

水中コンクリート工の施工については、第1編第3章第12節水中コンクリートの規定によるものとする。

1-15-7 水中不分離性コンクリート工

水中不分離性コンクリート工の施工については、第1編第3章第13節水中不分離性コンクリートの規定によるものとする。

1-15-8 サンドマスチック工

1. サンドマスチックサンドマスチックの材質、形状及び施工については、**設計図書**の定めによるものとする。

第16節 上部工

1-16-1 一般事項

本節は、上部工として上部コンクリート工、上部ブロック工その他これらに類する工種について定めるものとする。

1-16-2 上部コンクリート工

1. 支保

支保の施工については、第1編第3章第8節型枠・支保工の規定によるものとする。

2. 鉄筋

鉄筋の施工については、第1編第3章第7節鉄筋工の規定によるものとする。

3. 溶接

溶接の施工については、第13編第1章第26節雑工の規程によるものとする。

4. 型枠

型枠の施工については、第1編第3章第8節型枠・支保工の規定によるものとする。

5. 伸縮目地

伸縮目地は、**設計図書**の定めによるものとする。

6. コンクリート

- (1) コンクリートの施工については、第1編第3章無筋・鉄筋コンクリートの規定によるものとする。
- (2) 水平打継目の処理方法は、**設計図書**の定めによるものとする。ただし、受注者は、やむを得ず**設計図書**で定められていない場所に打継目を設ける場合、構造物の強度、耐久性及び外観を害しないように、その位置、方向及び施工方法を定め、事前に**設計図書**に関して監督員の**承諾**を得なければならない。
- (3) 受注者は、既設コンクリートにコンクリートを打設する場合、打設前に既設コンクリートの表面に付着している貝、海草等を除去しなければならない。なお、**設計図書**に特別な処置が指定されている場合は、それに従わなければならない。
- (4) 受注者は、上部コンクリートに作業用の係留環等を取付ける場合、事前に監督員の**承諾**を得なければならない。

7. 補助ヤード施設

補助ヤード施設の場所及び規模等については、**設計図書**の定めによるものとする。なお、これにより難い場合、受注者は、**設計図書**に関して監督員の**承諾**を得なければならない。

1-16-3 上部ブロック工

1. 上部ブロック製作

- (1) 上部ブロック製作の施工については、第1編第3章無筋・鉄筋コンクリートの規定によるものとする。
- (2) 製作ヤードは、**設計図書**の定めによるものとする。
- (3) 受注者は、製作した上部ブロックを転置する場合、急激な衝撃や力が作用しないよう施工しなければならない。また、施工に先立ち転置時期について、監督員の**承諾**を得なければならない。
- (4) 受注者は、上部ブロック製作完了後、製作番号等を表示しなければならない。
- (5) 上部ブロックの型枠は、所定の形状で変形、破損等がなく、整備された型枠を使用しなければならない。

2. 上部ブロック据付

- (1) 受注者は、施工に先立ち上部ブロックの据付時期を監督員に**通知**しなければならない。
- (2) 受注者は、上部ブロック据付に先立ち、気象、海象をあらかじめ十分調査し、適切な時期を選定し、注意して据え付けなければならない。

第17節 付属工

1-17-1 一般事項

本節は、付属工として係船柱工、係船岸に使用する防舷材工、車止・縁金物工、防食工、付属設備工その他これらに類する工種について定めるものとする。

1-17-2 係船柱工

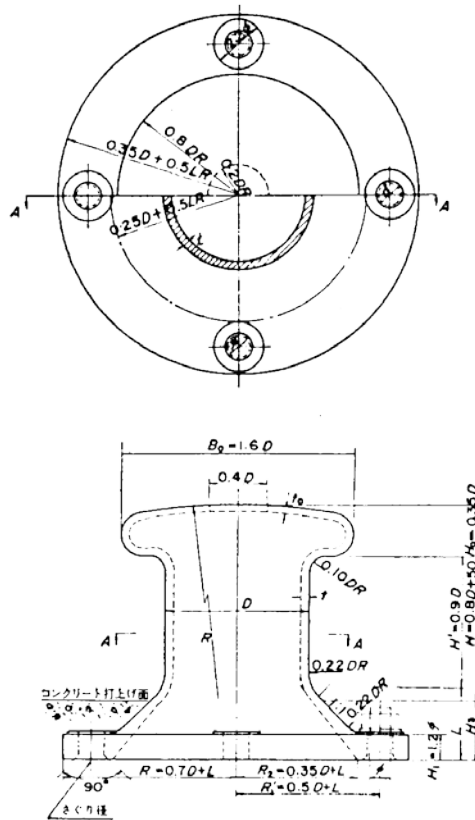
1. 係船柱

(1) 基礎

- ① 基礎杭は、第13編 1-3-15鋼杭工、1-3-16コンクリート杭工の規定によるものとする。
- ② 係船柱の基礎に使用するコンクリートは、第1編第3章無筋・鉄筋コンクリートの規定によるものとする。
- ③ 受注者は、基礎コンクリートを打継ぎの無いよう施工しなければならない。

(2) 製作

- ① 係船柱の構造及び形状寸法は、「図1-1 直柱の標準寸法と設計けん引力」、「図1-2 曲柱の標準寸法と設計けん引力」及び「図1-3 アンカーボルト標準寸法」によるものとしなければならない。なお、使用する型式は、**設計図書**の定めによるものとする。

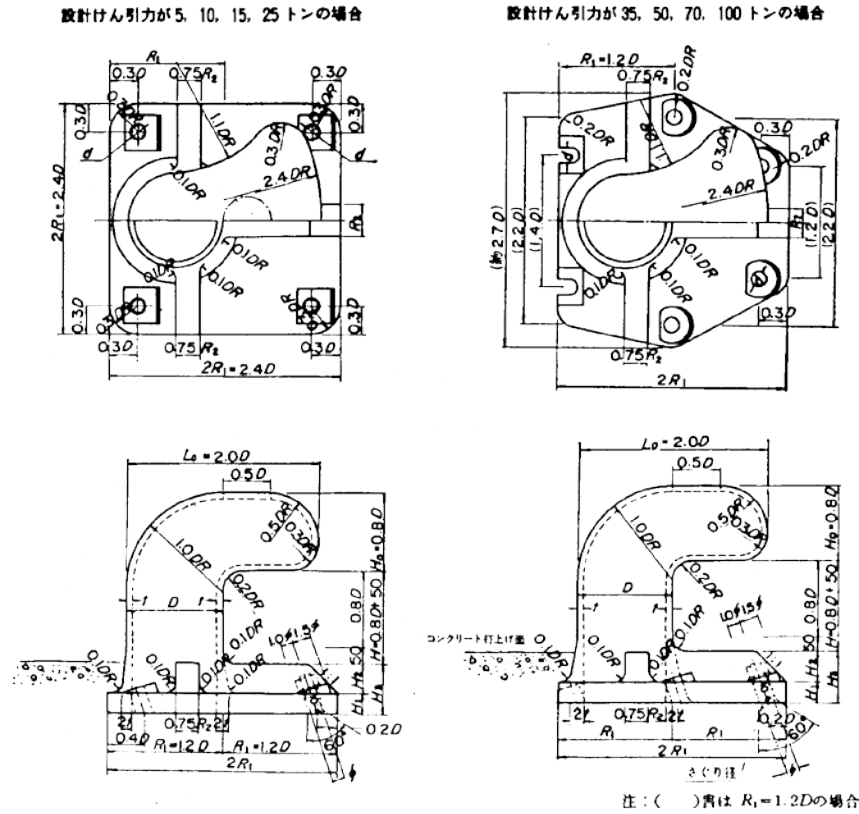


略称	設計 けん 引力 (kN)	胴部			頭部			アンカーボルト		底板					質量 (kg/個)	
		胴径 D (mm)	胴高 H (mm)	厚さ t (mm)	頭部 幅 B_0 (mm)	頭部 高 H_0 (mm)	厚さ t_0 (mm)	呼び径 ϕ (mm)	本数	底板 厚さ H_1 (mm)	埋込み 深さ H_s (mm)	外形 $2R_1$ (mm)	ボルト 位置径 $2R_1'$ (mm)	内径 $2R_2$ (mm)		アンカー ボルト 穴径 d (mm)
直柱150	150	250	250	20	400	87	15	36	4	45	100	600	500	420	43	130
直柱250	250	300	290	20	480	105	15	48	4	60	130	720	600	510	56	220
直柱350	350	300	290	25	480	105	16	48	6	60	130	720	600	510	56	230
直柱500	500	350	330	27	560	122	18	56	6	70	160	840	700	600	66	360
直柱700	700	400	370	30	640	140	20	64	6	80	190	960	800	680	74	530
直柱1000	1000	450	410	35	720	157	26	64	8	80	270	1,180	1,000	860	74	820
直柱1500	1500	550	490	40	880	192	30	80	8	100	340	1,440	1,220	1,040	91	1,480
直柱2000	2000	650	570	43	1,040	227	30	90	8	110	410	1,700	1,440	1,240	101	2,250

図1-1 直柱の標準寸法と設計けん引力

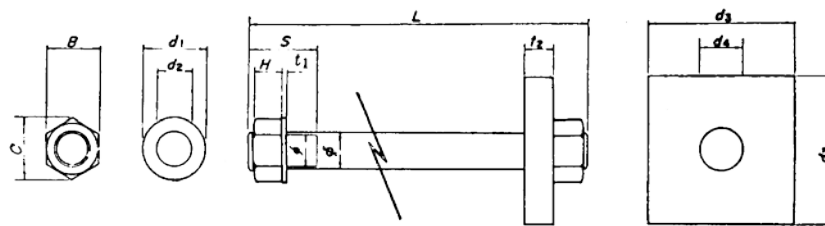
設計けん引力が 50, 100, 150, 250kN の場合

設計けん引力が 350, 500, 700, 1000kN の場合



略称	設計けん引力 (kN)	胴部			頭部			アンカーボルト			底板					質量 (kg/個)	
		胴径 D (mm)	胴高 H (mm)	厚さ t (mm)	頭部幅 $B_0 L_0$ (mm)	頭部高 H_0 (mm)	厚さ t (mm)	呼び径 ϕ (mm)	本数	埋込み角 (°)	底板幅 $2R_1$ (mm)	底板厚さ H_1 (mm)	リブ幅 R_2 (mm)	リブ高 H_2 (mm)	埋込み深さ H_3 (mm)		アンカーボルト穴径 d (mm)
曲柱50	50	150	170	20	300	120	20	20	4	22	360	20	50	60	90	27	70
曲柱100	100	200	210	20	400	160	20	27	4	22	480	40	60	70	110	35	140
曲柱150	150	250	250	20	500	200	20	33	4	22	600	50	80	80	130	42	245
曲柱250	250	300	290	21	600	240	21	42	4	22	720	65	100	95	160	52	420
曲柱350	350	300	290	25	600	240	25	42	6	22	720	65	100	95	160	52	440
曲柱500	500	350	330	29	700	280	29	48	6	22	840	70	140	100	170	66	665
曲柱700	700	400	370	33	800	320	33	56	6	22	1,000	90	160	120	210	68	1,100
曲柱1000	1000	450	410	39	900	360	39	64	6	22	1,200	95	220	125	220	78	1,670

図 1-2 曲柱の標準寸法と設計けん引力



アンカーボルト					六角ナット			平 座 金			アンカー板			1組 当り 質量 (kg)
呼び径 ϕ (mm)	ピッチ P (mm)	谷径 f (mm)	長さ L (mm)	ねじ切長 さ S (mm)	H (mm)	B (mm)	C (mm)	d_1 (mm)	d_2 (mm)	t_1 (mm)	d_3 (mm)	d_4 (mm)	t_2 (mm)	
M20	2.5	17.294	450	60	16	30	34.6	37	22	3.2	80	22	16	2
M27	3	23.752	600	75	22	41	47.3	50	30	4.5	108	30	22	5
M33	3.5	29.211	700	75	26	50	57.7	60	36	6	132	36	25	6
M36	4	31.670	750	75	29	55	63.5	66	39	6	144	39	28	11
M42	4.5	37.129	850	100	34	65	75.0	78	45	7	168	45	35	17
M48	5	42.587	1,000	100	38	75	86.5	92	52	8	192	51	40	20
M56	5.5	50.046	1,150	120	45	85	98.1	105	62	9	225	61	45	40
M64	6	57.505	1,300	120	51	95	110	115	70	9	256	70	55	62
M80	6	73.505	1,600	150	64	115	133	140	86	12	320	86	65	115
M90	6	83.505	1,800	150	72	130	150	160	96	12	360	96	75	166

図 1 - 3 アンカーボルト標準寸法

- ② 受注者は、係船柱のコンクリート埋込部以外の鋳物肌表面を滑らかに仕上げ、平座金との接触面はグラインダー仕上げを行わなければならない。
- ③ 工場でさび止め塗装を行う場合は、受注者は、係船柱外面のさび等を除去し、エポキシ樹脂塗料さび止めを1回塗らなければならない。
- ④ 受注者は、係船柱の頭部に設計けん引力を浮彫表示しなければならない。
- ⑤ 係船柱の肉厚以外の寸法の許容範囲は、「表 1 - 1 寸法の許容範囲」に示すとおりとす。ただし、ボルト穴の中心間隔以外の寸法は、プラス側の許容範囲を超えてもよいものとする。

表 1 - 1 寸法の許容範囲 (単位: mm)

寸法区分	長さの許容範囲
100以下	± 2
100を超え200以下	± 2.5
200を超え400以下	± 4
400を超え800以下	± 6
800以上	± 8

- ⑥ 厚さの許容範囲は、± 3 mmとする。ただし、受注者は、プラス側の許容範囲を変更する場合、事前に監督員の承諾を得なければならない。

(3) 施 工

- ① 受注者は、アンカーボルトを所定の位置に強固に固定しなければならない。
- ② 受注者は、塗装を次により行わなければならない。
 - ア. 塗装は、下塗、上塗に分けて行わなければならない。
 - イ. 素地調整後、下塗を始めるまでの時間は、4時間以内とする。
 - ウ. 塗装回数、塗装間隔及び塗料の使用量は、**設計図書**の定めによるものとする。
- ③ 受注者は、穴あき型係船柱の中詰コンクリートを頭部表面まで充填しなければならない。
- ④ 受注者は、係船柱底板下面に十分にコンクリートを行き渡らせ、底板にコンクリートを巻き立てなければならない。
- ⑤ 受注者は、係船柱外面のさび等を除去し、エポキシ樹脂塗料さび止めを1回塗らなければならない。
- ⑥ 受注者は、下塗りにエポキシ樹脂塗料を1回塗らなければならない。
- ⑦ 受注者は、上塗りにエポキシ樹脂塗料（二液型）を2回塗らなければならない。

1-17-3 防舷材工

1. 防舷材

(1) 製 作

① ゴム防舷材

- ア. ゴム防舷材の型式、形状寸法及び性能値は、**設計図書**の定めによるものとする。なお、受注者は、防舷材・付属品の形状寸法の詳細図及び性能曲線図を事前に監督員に**提出**し、**承諾**を得なければならない。
- イ. ゴム防舷材の形状寸法及びボルト孔の寸法に関する許容範囲は、「表1-2 形状寸法及びボルト孔寸法の許容範囲」に示すとおりとする。

表1-2 形状寸法及びボルト孔寸法の許容範囲

寸法	長さ・幅・高さ	ボルト孔径	ボルト孔中心間隔
許容範囲	+4% -2%	±2mm	±4mm

- ウ. ゴム防舷材の性能試験は、次によらなければならない。
 - (ア) 性能試験は、特に定めのない場合、受衝面に垂直に圧縮して行わなければならない。
 - (イ) 試験は、すくなくともメーカーが推奨する最大設計歪みまで圧縮を行うものとする。また、性能は、防舷材に要求される吸収エネルギーと、それまでに発生した最大反力値をもって、表さなければならない。なお、性能試験による試験値は、規定値に対して、最大反力値はそれ以下、エネルギー吸収値はそれ以上でなければならない。
- エ. 受注者は、ゴム防舷材本体には、次の事項を表示しなければならない。
 - (ア) 形状寸法（高さ、長さ）

- (イ) 製造年月又はその略号
- (ウ) 製造業者名又はその略号
- (エ) 品番 (タイプ、性能等級)

② その他

ゴム防舷材以外の防舷材の施工は、**設計図書**の定めによるものとする。

(2) 施 工

① ゴム防舷材

- ア. 受注者は、アンカーボルトを所定の位置に強固に固定しなければならない。
- イ. 防舷材の取付方法は、事前に監督員の**承諾**を得なければならない。

② その他

ゴム防舷材以外の防舷材の施工は、**設計図書**の定めによるものとする。

1-17-4 車止・縁金物工

1. 車止・縁金物

(1) 製 作

① 鋼 製 (溶融亜鉛めっき)

ア. 亜鉛の付着量は、「JIS H 8641 溶融亜鉛めっき」2種(HDZ55)の550 g/m²以上とする。

また、試験方法は、「JIS H 0401 溶融亜鉛めっき試験方法」によらなければならない。

イ. めっき作業は、「JIS H 8641 溶融亜鉛めっき」によらなければならない。

② その他

鋼製 (溶融亜鉛めっき) 以外の車止めの製作は、**設計図書**の定めによるものとする。

(2) 施 工

① 鋼 製 (溶融亜鉛めっき)

ア. コンクリートの施工は、第1編第3章無筋・鉄筋コンクリート、溶接は第13編1-26-2現場鋼材溶接工、1-26-3現場鋼材切断工の規定によるものとする。

イ. 新設の塗装の標準使用量は、「表1-3 塗装工程 (新設)」によらなければならない。

表 1-3 塗装工程（新設）

区分	工程	素地調整方法及び塗料名	標準使用量(kg/m ² /回) (標準乾燥膜厚)
亜鉛メッキ面	1 素地調整 (2種ケレン(St3))	シンナー拭き等により表面に付着した油分や異物を除去する。白さびは、動力工具等を用いて除去し、全面表面面粗しを行う。	
	2 下塗（1回）	新設亜鉛面前処理用エポキシ樹脂プライマー。	0.16 (40 μ m/回)
	3 中塗（1回）	JISK5659に規定する鋼構造物用耐久性上塗塗料用中塗。	0.14 (30 μ m/回)
	4 上塗（1回）	JISK5659に規定する鋼構造物用耐久性上塗塗料用上塗。	0.12 (25 μ m/回)

- ア. 車止めは、**設計図書**に定めのない場合、「JIS Z 9101 安全色及び安全標識—産業環境及び案内用安全標識のデザイン通則」に規定する黄と黒のしま模様でなければならない。（但し、縁金物は除く。）なお、しまの幅は20cm、傾斜は右上がり60度でなければならない。
- イ. 受注者は、塗装に先立ち、塗装間隔及びシンナー希釈率について、監督員の**承諾**を得なければならない。
- ウ. 受注者は、雨天又は風浪により海水のしぶきが著しい場合及び空中湿度85%以上の場合、作業を中止しなければならない。

② その他

鋼製（溶融亜鉛めっき）以外の車止めの施工は、**設計図書**の定めによるものとする。

1-17-5 防食工

防食工の施工については、第13編 1-3-17防食工の規定によるものとする。

1-17-6 付属設備工

1. 係船環

係船環の施工については、**設計図書**の定めによるものとする。

第18節 消波工

1-18-1 一般事項

本節は、消波工として洗掘防止工、消波ブロック工その他これらに類する工種について定めるものとする。

1-18-2 洗掘防止工

洗掘防止工の施工については、第13編 1-3-9洗掘防止工の規定によるものとする。

1-18-3 消波ブロック工

1. 消波ブロック製作

- (1) 消波ブロック製作の施工については、第1編第3章無筋・鉄筋コンクリートの規定によるものとする。
- (2) 製作ヤードは、**設計図書**の定めによるものとする。
- (3) 受注者は、製作した消波ブロックを転置する場合、急激な衝撃や力が作用しないよう施工しなければならない。また、施工に先立ち転置時期について、監督員の**承諾**を得なければならない。
- (4) 受注者は、消波ブロック製作完了後、製作番号等を表示しなければならない。
- (5) 受注者は、所定の形状で変形、破損等がなく、整備された型枠を使用しなければならない。

2. 消波ブロック据付

- (1) 仮置場所は、**設計図書**の定めによるものとする。なお、受注者は、仮置場所の突起等の不陸を均さなければならない。
- (2) 受注者は、施工に先立ち消波ブロックの据付時期を監督員に**通知**しなければならない。
- (3) 受注者は、消波ブロック据付に先立ち、気象、海象をあらかじめ十分調査し、適切な時期を選定し、注意して据え付けなければならない。
- (4) 受注者は、海中に仮置された消波ブロックを据え付ける際、既設構造物との接触面に付着して作業上支障をきたす貝、海藻等を除去しなければならない。
- (5) 受注者は、消波ブロック相互のかみ合せに留意し、不安定な状態が生じないように据え付けなければならない。
- (6) 受注者は、消波ブロック相互間に、間詰石や転落石のはまり込みがないように据え付けなければならない。
- (7) 受注者は、基礎面と消波ブロック間及び消波ブロック相互間に、かみ合わせの石等を挿入してはならない。

第19節 裏込・裏埋工

1-19-1 一般事項

本節は、裏込・裏埋工として裏込工、裏埋工、裏埋土工その他これらに類する工種について定めるものとする。

1-19-2 裏込工

1. 裏込材

- (1) 受注者は、裏込材の施工について、既設構造物及び防砂目地板の破損に注意して施工しなければならない。なお、**設計図書**に特別の処置が指定されている場合は、それに従わなければならない。
- (2) 受注者は、隣接構造物に影響を与えないよう裏込めの施工を行わなければならない。

2. 瀬取り

受注者は、瀬取りの施工について、既設構造物等に注意して施工しなければならない。

ない。

3. 裏込均し

受注者は、**設計図書**に定めのある場合、整地仕上げしなければならない。

4. 吸出し防止材

(1) 受注者は、製作に先立ち、形状寸法を記載した製作図を監督員に**提出**しなければならない。

(2) 受注者は、敷設に先立ち敷設面の異常の有無を確認しなければならない。

(3) 受注者は、マットの目地処理を重ね合せとし、その重ね合せ幅は次のとおりとしなければならない。なお、これにより難しい場合、受注者は、施工に先立ち**設計図書**に関して監督員の**承諾**を得なければならない。

① アスファルトマット50cm以上

② 繊維系マット50cm以上

③ 合成樹脂系マット30cm以上

④ ゴムマット50cm以上

(4) 受注者は、アスファルトマットの敷設を吊金具による水平吊りとしなければならない。なお、吊金具による水平吊りができない場合、受注者は、施工に先立ち、監督員の**承諾**を得なければならない。

(5) マットの固定方法は、**設計図書**の定めによらなければならない。

1-19-3 裏埋工

1. 裏埋材

(1) 余水吐きの位置及び構造は、**設計図書**の定めによらなければならない。

(2) 受注者は、余水吐きの機能が低下することのないよう維持管理しなければならない。

(3) 受注者は、**設計図書**に汚濁防止の特別の処置の定めのある場合は、それに従わなければならない。

(4) 受注者は、施工区域及び運搬路で砂塵及び悪臭の防止に努めなければならない。なお、**設計図書**に防止処置の定めのある場合は、それに従わなければならない。

(5) 受注者は、隣接構造物等の状況を把握し、異常沈下、滑動等が生じる恐れがある場合及び生じた場合、直ちに監督員に**通知**し、**設計図書**に関して監督員と**協議**しなければならない。

(6) 受注者は、裏埋と埋立を同時に施工する場合、裏埋区域に軟弱な泥土が流入、堆積しないようにしなければならない。

(7) 受注者は、タイロッド、タイワイヤー、その他埋設構造物付近の施工をする場合、その構造物に影響を与えないよう施工しなければならない。なお、**設計図書**に特別な処置の定めのある場合は、それに従わなければならない。

(8) 受注者は、裏埋を施工する場合、吸い出し防止材等に損傷を与えないよう施工しなければならない。

1-19-4 裏埋土工

1. 土砂掘削

土砂掘削の施工については、第13編 1-3-2、18. 土砂掘削の規定によるもの

とする。

2. 土砂盛土

土砂盛土の施工については、第13編 1-3-2、19. 土砂盛土の規定によるものとする。

第20節 陸上地盤改良工

1-20-1 一般事項

本節は、陸上地盤改良工として圧密・排水工、締固工、固化工その他これらに類する工種について定めるものとする。

1-20-2 圧密・排水工

圧密・排水工の施工については、第13編 1-3-6 圧密・排水工の規定によるものとする。

1-20-3 締固工

締固工の施工については、第13編 1-3-7 締固工の規定によるものとする。

1-20-4 固化工

固化工の施工については、第13編 1-3-8 固化工の規定によるものとする。

第21節 土工

1-21-1 一般事項

本節は、土工として掘削工、盛土工、路床盛土工、排水処理工、伐開工、法面工その他これらに類する工種について定めるものとする。

1-21-2 掘削工

1. 土砂掘削

土砂掘削の施工については、第13編 1-3-2、18. 土砂掘削の規定によるものとする。

1-21-3 盛土工

1. 土砂盛土

土砂盛土の施工については、第13編 1-3-2、19. 土砂盛土の規定によるものとする。

1-21-4 路床盛土工

1. 路床盛土

- (1) 路床盛土の1層の計画仕上り厚さは、20cm以下としなければならない。
- (2) 受注者は、路床を「JIS A 1210 突固めによる土の締固め試験方法 (C, D, E)」により求めた最適含水比付近の含水比で、**設計図書**に定める締固め度に達するまで締固めなければならない。
- (3) 受注者は、監督員が**指示**した場合、路床最終仕上げ面のプルーフローリングを行わなければならない。
- (4) 受注者は、路床盛土工の作業終了時又は作業を中断する場合には、表面に横断勾配を設けるとともに、平坦に締固めし、排水が良好に行われるようにしなければならない。

(5) 受注者は、路床盛土部分を運搬路に使用する場合、常に良好な状態に維持するものとし、路床盛土に悪影響を及ぼさないようにしなければならない。

1-21-5 排水処理工

1. 排水処理

(1) 受注者は、施工中必要に応じて除雪又は排水を行い、掘削箇所、土取場及び盛土箇所に滞水を生じないように維持しなければならない。

(2) 受注者は、地下水の排水を行う場合、その周辺に障害を及ぼさないよう十分注意し施工しなければならない。

(3) 受注者は、周辺環境に影響を与えない排水処理方法を講じるものとする。なお、**設計図書**に排水処理方法の定めがある場合は、それに従わなければならない。

1-21-6 伐開工

1. 伐開

(1) 受注者は、**設計図書**に伐開、除根及び表土除去の定めのある場合は、それに従わなければならない。

(2) 受注者は、伐開、除根及び表土除去後、切株の穴やゆるんだ原地盤は、ブルドーザ等で整地・締固めを行わなければならない。

(3) 受注者は、伐開、除根及び表土除去により生じた切株等の処理方法について、事前に監督員に**通知**し、**承諾**を得なければならない。

1-21-7 法面工

1. 法面

(1) 受注者は、**設計図書**の定めにより法面を正しい形状に仕上げなければならない。

(2) 受注者は、法面の整形時にゆるんだ転石、岩塊等を除去しなければならない。

(3) 植生は、第13編 1-3-21植生工の規定によるものとする。

第22節 舗装工

1-22-1 一般事項

本節は、舗装工として路床工、コンクリート舗装工、アスファルト舗装工その他これらに類する工種について定めるものとする。

1-22-2 路床工

路床工の施工については、第13編 1-3-18路床工の規定によるものとする。

1-22-3 コンクリート舗装工

コンクリート舗装工の施工については、第13編 1-3-19コンクリート舗装工の規定によるものとする。

1-22-4 アスファルト舗装工

アスファルト舗装工の施工については、第13編 1-3-20アスファルト舗装工の規定によるものとする。

第23節 維持補修工

1-23-1 一般事項

本節は、維持補修工として維持塗装工、防食工その他これらに類する工種について

定めるものとする。

1-23-2 維持塗装工

1. 係船柱塗装

- (1) 受注者は、係船柱外面のさび等を除去し、エポキシ樹脂塗料さび止めを1回塗らなければならない。
- (2) 受注者は、下塗りにエポキシ樹脂塗料を1回塗らなければならない。
- (3) 受注者は、上塗りにエポキシ樹脂塗料（二液型）を2回塗らなければならない。

2. 車止塗装、縁金物塗装

(1) 鋼 製

- ① 塗替の塗装の標準使用量は、「表1-4 塗装工程（塗替）」によらなければならない。
- ② 車止めは、**設計図書**に定めのない場合、「JIS Z 9101 安全色及び安全標識－産業環境及び案内用安全標識のデザイン通則」に規定する黄と黒のしま模様でなければならない。（但し、縁金物は除く。）なお、しまの幅は20cm、傾斜は右上がり60度でなければならない。

表1-4 塗装工程（塗替）

区分	工程	素地調整方法及び塗料名	標準使用量 (kg/m ² /回) (標準乾燥膜厚)
亜鉛メッキ面	1 素地調整 (3種ケレン(St2))	動力工具等を用いて、劣化した旧塗膜、鉄さび、亜鉛の白さびを除去する。活膜部は全面表面面粗しを行う。	
	2 補修塗(1回)	新設亜鉛面前処理用エポキシ樹脂プライマー。	(0.16)
	3 下塗(1回)	新設亜鉛面前処理用エポキシ樹脂プライマー。	0.16 (40 μm/回)
	4 中塗(1回)	JISK5659に規定する鋼構造物用耐用性上塗塗料用中塗。	0.14 (30 μm/回)
	5 上塗(1回)	JISK5659に規定する鋼構造物用耐用性上塗塗料用上塗。	0.12 (25 μm/回)
亜鉛メッキない既設面	1 素地調整 (2種ケレン(St3))	動力工具（金剛砂グラインダー、チップングハンマー等）により緻密な黒皮以外の黒皮、さび、その他の付着物を完全に除去し、鋼肌が表れる程度に素地調整する。	
	2 下塗(2回)	JISK5621一般用さび止めペイントに規定するさび止めペイント2種。	0.13~0.15
	3 上塗(1回)	JISK5516合成樹脂調合ペイントに規定する長油性フタル酸樹脂塗料。	0.11~0.16

- ③ 受注者は、塗装に先立ち、塗装間隔及びシンナー希釈率について、監督員の**承諾**を得なければならない。

- ④ 受注者は、雨天又は風浪により海水のしぶきが著しい場合及び空中湿度85%以上の場合、作業を中止しなければならない。

(2) その他

鋼製以外の車止めの施工は、**設計図書**の定めによるものとする。

1-23-3 防食工

防食工の施工については、第13編 1-3-17防食工の規定によるものとする。

第24節 構造物撤去工

1-24-1 一般事項

1. 本節は、構造物撤去工として取壊し工、撤去工その他これらに類する工種について定めるものとする。
2. 受注者は、工事の施工に伴い生じた建設副産物については、第1編 1-1-18建設副産物の規定による。
3. 受注者は、運搬処理を行うに当たり、運搬物が飛散しないよう適正に処理を行わなければならない。

1-24-2 取壊し工

1. コンクリート取壊し受注者は、連続するコンクリート構造物の一部の取壊し及びはつりを行う場合、必要に応じてあらかじめ切断するなど、他に影響を与えないように施工しなければならない。

1-24-3 撤去工

1. 水中コンクリート撤去

- (1) 受注者は、水中コンクリート構造物を取壊し及びはつりを行う場合、既設構造物に損傷を与えないように施工しなければならない。
- (2) 受注者は、作業中の汚濁等により第三者に被害を及ぼさないよう施工しなければならない。なお、**設計図書**に濁り防止のための特別な処置が指定されている場合は、それに従わなければならない。

2. 鋼矢板等切断撤去

- (1) 受注者は、鋼材切断を行うに当たり本体部材と兼用されている部分において、本体の部材に悪影響を与えないように処理しなければならない。
- (2) 切断工は、「JIS Z 3801 手溶接技術検定における試験方法及び判定基準」に定めるガス溶接の溶接技術検定試験（または同等以上の検定試験）に合格し、かつ、技量確かな者でなければならない。
- (3) 水中切断の場合の切断工は、前項の要件を満たし、かつ、潜水士の免許を有する者でなければならない。
- (4) 切断は、酸素及び溶解アセチレンを使用する。なお、施工方法は手動または自動切断としなければならない。
- (5) 受注者は、部材にひずみを生じさせないよう切断しなければならない。
- (6) 受注者は、事前に切断箇所のみ、ごみ等を除去しなければならない。
- (7) 受注者は、降雨、降雪及び強風等の悪条件下で陸上または海上切断作業を行ってはならない。ただし、防護処置等が講じられる場合は、切断作業を行うことが

できる。

3. 腹起・タイ材撤去

受注者は、腹起・タイ材撤去到り切断作業が生じた場合、本条第2項の規定によるものとする。

4. 舗装版撤去

受注者は、舗装版の一部の取壊し及びはつりを行う場合、必要に応じてあらかじめ切断するなど、他に影響を与えないように施工しなければならない。

5. 石材撤去

受注者は、水中石材撤去到り汚濁等により第三者に被害を及ぼさないよう施工しなければならない。なお、**設計図書**に濁り防止のための特別な処置が指定されている場合は、それに従わなければならない。

6. ケーソン撤去

受注者は、ケーソン撤去を行うに当たり、付着した土砂、泥土、ごみ等を現場内で取り除いた後、運搬しなければならない。なお、これにより難い場合は**設計図書**に関して監督員の**承諾**を得なければならない。

7. ブロック撤去

受注者は、ブロック撤去を行うに当たり、付着した土砂、泥土、ごみ等を現場内で取り除いた後、運搬しなければならない。なお、これにより難い場合は**設計図書**に関して監督員の**承諾**を得なければならない。

8. 鋼矢板・H形鋼杭引抜き撤去

受注者は、引き抜き跡の空洞を砂等で充填するなどして地盤沈下を生じないようにしなければならない。なお、これにより難い場合は**設計図書**に関して監督員の**承諾**を得なければならない。

第25節 仮設工

1-25-1 一般事項

本節は、仮設工として仮設鋼矢板工、仮設鋼管杭・鋼管矢板工、仮設道路工その他これらに類する工種について定めるものとする。

1-25-2 仮設鋼矢板工

1. 仮設鋼矢板・H形鋼杭

仮設鋼矢板・H形鋼杭の施工については、第13編1-3-13鋼矢板工、1-3-15鋼杭工の規定によるものとする。

1-25-3 仮設鋼管杭・鋼管矢板工

1. 先行掘削

先行掘削の施工については、第13編1-3-2、15. 先行掘削の規定によるものとする。

2. 仮設鋼管杭・鋼管矢板

仮設鋼管杭・鋼管矢板の施工については、第13編1-3-13鋼矢板工、1-3-15鋼杭工の規定によるものとする。

1-25-4 仮設道路工

1. 仮設道路

- (1) 仮設道路とは、工事用の資機材や土砂を運搬するために一時的に施工された道路をいうものとする。
- (2) 受注者は、仮設道路の施工に当り、予定交通量・地形・気候を的確に把握し、周囲の環境に影響のないよう対策を講じなければならない。
- (3) 受注者は、仮設道路に一般交通がある場合には、一般交通の支障とならないようその維持管理に留意しなければならない。
- (4) 受注者は、仮設道路盛土の施工に当り、不等沈下を起こさないように締固めなければならない。
- (5) 受注者は、仮設道路の盛土部法面を整形する場合は、法面の崩壊が起こらないように締固めなければならない。
- (6) 受注者は、仮設道路の敷砂利を行うに当り、石材を均一に敷均さなければならない。
- (7) 受注者は、安定シートを用いて仮設道路の盛土の安定を図る場合には、安定シートと盛土が一体化して所定の効果が発揮できるよう施工しなければならない。
- (8) 受注者は、殻運搬処理を行うに当り、運搬物が飛散しないよう適正に処理を行わなければならない。
- (9) 受注者は、仮設道路を既設構造物上に設置・撤去する場合は、既設構造物に悪影響を与えないようにしなければならない。

第26節 雑 工

1-26-1 一般事項

本節は、雑工として現場鋼材溶接工、現場鋼材切断工、その他雑工その他これらに類する工種について定めるものとする。

1-26-2 現場鋼材溶接工

1. 現場鋼材溶接、被覆溶接（水中）、スタッド溶接（水中）

- (1) 溶接工は、「JIS Z 3801 手溶接技術検定における試験方法及び判定基準」及び「JIS Z 3841 半自動溶接技術検定における試験方法及び判定基準」に定めるアーク溶接の溶接技術検定試験のうち、その作業に該当する試験（または同等以上の検定試験）に合格し、溶接作業に従事している技量確かな者でなければならない。
- (2) 水中溶接の場合の溶接工は、(1)の要件を満たし、かつ、潜水士の免許を有する者でなければならない。
- (3) 受注者は、溶接管理技術者（日本溶接協会規格WES-8103）を置く場合、**設計図書**の定めによるものとする。
- (4) 溶接方法は、アーク溶接としなければならない。
- (5) 受注者は、水中溶接にシールドガスを使用する場合、**設計図書**の定めによるものとする。
- (6) 受注者は、溶接作業の事前に部材の溶接面及びその隣接部分のごみ、さび、塗料及び水分（水中溶接を除く）等を十分に除去しなければならない。

- (7) 受注者は、降雨、降雪、強風及び気温5℃以下の低温等の悪条件下で陸上及び海上溶接作業を行ってはならない。ただし、防護処置、予熱等の対策が講じられる場合は、溶接作業を行うことができる。
- (8) 受注者は、**設計図書**に示す形状に正確に開先加工し、その面を平滑にしなければならない。
- (9) 受注者は、**設計図書**に定めるルート間隔の保持又は部材の密着を確実に行わなければならない。
- (10) 受注者は、仮付けまたは組合せ治具の溶接を最小限とし、部材を過度に拘束してはならない。また、組合せ治具の溶接部のはつり跡は、平滑に仕上げ、仮付けを本溶接の一部とする場合は、欠陥の無いものとしなければならない。
- (11) 受注者は、多層溶接の場合、次層の溶接に先立ち、スラグ等を完全に除去し、各層の溶込みを完全にしなければならない。
- (12) 受注者は、当て金の隅角部で終るすみ肉溶接を回し溶接としなければならない。
- (13) 受注者は、溶接部に、割れ、ブローホール、溶込み不良、融合不良、スラグ巻込み、ピット、オーバーラップ、アンダーカット、ビード表面の不整及びクレーター並びにのど厚及びサイズの過不足等欠陥が生じた場合、手直しを行わなければならない。
- (14) 受注者は、溶接により著しいひずみを生じた場合、適切な手直し等の処置を行わなければならない。なお、ひずみの状況及び手直し等の処置内容を監督員に**通知**しなければならない。

1-26-3 現場鋼材切断工

1. 現場鋼材切断

- (1) 切断工は、「JIS Z 3801 手溶接技術検定における試験方法及び判定基準」に定めるガス溶接の溶接技術検定試験（または同等以上の検定試験）に合格し、かつ、技量確かな者としなければならない。
- (2) 水中切断の場合の切断工は、(1)の要件を満たし、かつ、潜水士の免許を有する者でなければならない。
- (3) 切断は、酸素及び溶解アセチレンを使用しなければならない。なお、施工方法は手動または自動切断としなければならない。
- (4) 受注者は、部材にひずみを生じさせないように切断しなければならない。
- (5) 受注者は、事前に切断箇所のみ、ごみ等を除去しなければならない。
- (6) 受注者は、降雨、降雪及び強風等の悪条件下で陸上または海上切断作業を行ってはならない。ただし、防護処置等が講じられる場合は、切断作業を行うことができる。

1-26-4 その他雑工

1. 清掃

受注者は、鋼構造物に付着した海生生物及びさび等を除去する場合、監督員の**承諾**を得なければならない。

2. 削孔

受注者は、既設構造物に損傷を与えないように施工しなければならない。

第27節 共通仮設

1-27-1 適用

1. 本節は、各工事において共通的に使用する汚濁防止膜工について適用するものとする。
2. 本節に特に定めのない事項については、第2編材料の規定によるものとする。

1-27-2 汚濁防止膜工

1. 受注者は、**設計図書**の定めにより、水質汚濁防止膜を設置するものとする。
2. 受注者は、汚濁防止膜の設置及び撤去時期を事前に監督員に**通知**しなければならない。
3. 受注者は、**設計図書**の定めにより、汚濁防止膜の枠方式を使用するものとする。
4. 受注者は、**設計図書**の定めにより、汚濁防止膜に灯浮標または標識灯を設置するものとする。
5. 受注者は、汚濁防止膜の設置期間中は適切な保守管理を行わなければならない。
なお、受注者は、**設計図書**に保守管理の定めがある場合は、それに従わなければならない。

第13編 港湾・漁港編

第2章 航路、泊地、船だまり

第1節 適用

1. 本章は、港湾・漁港工事（航路、泊地、船だまり）における浚渫工、土捨工、埋立工その他これらに類する工種について適用するものとする。
2. 本章に特に定めのない事項については、第1編、第2編、第3編第1章及び第13編1章の規定によるものとする。

第2節 適用すべき諸基準

受注者は、**設計図書**において特に定めのない事項については、下記の基準類によらなければならない。なお、基準類と**設計図書**に相違がある場合は、原則として**設計図書**の規定に従うものとし、疑義がある場合は監督員に**確認**を求めなければならない。

日本港湾協会 港湾の施設の技術上の基準・同解説 (平成30年5月)

国土交通省港湾局 港湾設計・測量・調査等業務共通仕様書 (平成31年3月)

(社)全国漁港漁場協会 漁港・漁場の施設の設計参考図書 (2015年度版)

水産庁漁港漁場整備部 漁港漁場設計・測量・調査等業務共通仕様書

(平成30年4月)

第3節 浚渫工

2-3-1 一般事項

本節は、浚渫工としてポンプ浚渫工、グラブ浚渫工、硬土盤浚渫工、岩盤浚渫工、バックホウ浚渫工その他これらに類する工種について定めるものとする。

2-3-2 ポンプ浚渫工

1. ポンプ浚渫

ポンプ浚渫の施工については、第13編1-3-2、1. ポンプ浚渫の規定によるものとする。

2. 排砂管設備

排砂管設備の施工については、第13編1-3-2、2. 排砂管設備の規定によるものとする。

2-3-3 グラブ浚渫工

1. グラブ浚渫

グラブ浚渫の施工については、第13編1-3-2、3. グラブ浚渫の規定によるものとする。

2. 土運船運搬

土運船運搬の施工については、第13編1-3-2、4. 土運船運搬の規定によるものとする。

2-3-4 硬土盤浚渫工

1. 硬土盤浚渫

硬土盤浚渫の施工については、第13編 1-3-2、5. 硬土盤浚渫の規定によるものとする。

2. 土運船運搬

土運船運搬の施工については、第13編 1-3-2、4. 土運船運搬の規定によるものとする。

2-3-5 岩盤浚渫工

1. 砕岩浚渫

砕岩浚渫の施工については、第13編 1-3-2、6. 砕岩浚渫の規定によるものとする。

2. 土運船運搬

土運船運搬の施工については、第13編 1-3-2、4. 土運船運搬の規定によるものとする。

2-3-6 バックホウ浚渫工

1. バックホウ浚渫

バックホウ浚渫の施工については、第13編 1-3-2、7. バックホウ浚渫の規定によるものとする。

2. 土運船運搬

土運船運搬の施工については、第13編 1-3-2、4. 土運船運搬の規定によるものとする。

第4節 土捨工

土捨工の施工については、第13編第1章第4節土捨工の規定によるものとする。

第5節 埋立工

2-5-1 一般事項

1. 本節は、埋立工として余水吐工、固化工、埋立工、排砂管設備工、土運船運搬工、揚土埋立工、埋立土工その他これらに類する工種について定めるものとする。

2. 受注者は、施工区域及び運搬路で砂塵及び悪臭の防止に努めるものとする。
なお、**設計図書**に防止処置の定めのある場合は、それに従わなければならない。

3. 受注者は、裏埋と埋立を同時に施工する場合、裏埋区域に軟弱な泥土が流入、堆積しないようにしなければならない。

2-5-2 余水吐工

1. 余水吐

(1) 余水吐の位置及び構造は、**設計図書**の定めによるものとする。

(2) 受注者は、余水吐きの機能が低下することのないよう維持管理しなければならない。

2-5-3 固化工

固化工の施工については第13編 1-3-8 固化工の規定によるものとする。

2-5-4 埋立工

1. ポンプ土取

(1) ポンプ土取の施工については、第13編 1-3-2、1. ポンプ浚渫の規定によるものとする。

(2) 受注者は、隣接構造物等の状況を把握し、異常沈下、滑動等が生じる恐れがある場合及び生じた場合、直ちに監督員に**通知**し、**設計図書**に関して監督員と**協議**しなければならない。

2. グラブ土取

(1) グラブ土取の施工については、第13編 1-3-2、3. グラブ浚渫の規定によるものとする。

(2) 受注者は、隣接構造物等の状況を把握し、異常沈下、滑動等が生じる恐れがある場合及び生じた場合、直ちに監督員に**通知**し、**設計図書**に関して監督員と**協議**しなければならない。

3. ガット土取

(1) ガット土取の施工については、第13編 1-3-2、3. グラブ浚渫の規定によるものとする。

(2) 受注者は、隣接構造物等の状況を把握し、異常沈下、滑動等が生じる恐れがある場合及び生じた場合、直ちに監督員に**通知**し、**設計図書**に関して監督員と**協議**しなければならない。

2-5-5 排砂管設備工

排砂管設備工の施工については、第13編 1-3-3 排砂管設備工の規定によるものとする。

2-5-6 土運船運搬工

土運船運搬工の施工については、第13編 1-3-4 土運船運搬工の規定によるものとする。

2-5-7 揚土埋立工

1. バージアンローダ揚土

バー吉安ローダ揚土の施工については、第13編 1-3-2、8. バージアンローダ揚土の規定によるものとする。

2. 空気圧送揚土

空気圧送揚土の施工については、第13編 1-3-2、9. 空気圧送揚土の規定によるものとする。

3. リクレーマ揚土

リクレーマ揚土の施工については、第13編 1-3-2、10. リクレーマ揚土の規定によるものとする。

4. バックハウ揚土

バックハウ揚土の施工については、第13編 1-3-2、11. バックハウ揚土を適用するものとする。

2-5-8 埋立土工

1. 土砂掘削

土砂掘削の施工については、第13編 1-3-2、18. 土砂掘削の規定によるものとする。

2. 土砂盛土

土砂盛土の施工については、第13編 1-3-2、19. 土砂盛土の規定によるものとする。

第13編 港湾・漁港編

第3章 防波堤、防砂堤、導流堤

第1節 適用

1. 本章は、港湾・漁港工事（防波堤、防砂堤、導流堤）における海上地盤改良工、基礎工、本体工（ケーソン式）、本体工（ブロック式）、本体工（場所打式）、本体工（捨石・捨ブロック式）、本体工（鋼矢板式）、本体工（コンクリート矢板式）、本体工（鋼杭式）、本体工（コンクリート杭式）、被覆・根固工、上部工、消波工、維持補修工、構造物撤去工、雑工その他これらに類する工種について適用するものとする。
2. 本章に特に定めのない事項については、第1編、第2編、第3編第1章及び第13編第1章の規定によるものとする。

第2節 適用すべき諸基準

受注者は、**設計図書**において特に定めのない事項については、下記の基準類によらなければならない。なお、基準類と**設計図書**に相違がある場合は、原則として**設計図書**の規定に従うものとし、疑義がある場合は監督員に**確認**を求めなければならない。

日本港湾協会 港湾の施設の技術上の基準・同解説 (平成30年5月)

国土交通省港湾局 港湾設計・測量・調査等業務共通仕様書 (平成31年3月)

(社)全国漁港漁場協会 漁港・漁場の施設の設計参考図書 (2015年度版)

水産庁漁港漁場整備部 漁港漁場設計・測量・調査等業務共通仕様書

(平成30年4月)

第3節 海上地盤改良工

海上地盤改良工の施工については、第13編第1章第5節海上地盤改良工の規定によるものとする。

第4節 基礎工

基礎工の施工については、第13編第1章第6節基礎工の規定によるものとする。

第5節 本体工（ケーソン式）

本体工（ケーソン式）の施工については、第13編第1章第7節本体工（ケーソン式）の規定によるものとする。

第6節 本体工（ブロック式）

本体工（ブロック式）の施工については、第13編第1章第8節本体工（ブロック式）の規定によるものとする。

第7節 本體工（場所打式）

本體工（場所打式）の施工については、第13編第1章第9節本體工（場所打式）の規定によるものとする。

第8節 本體工（捨石・捨ブロック式）

本體工（捨石・捨ブロック式）の施工については、第13編第1章第10節本體工（捨石・捨ブロック式）の規定によるものとする。

第9節 本體工（鋼矢板式）

本體工（鋼矢板式）の施工については、第13編第1章第11節本體工（鋼矢板式）の規定によるものとする。

第10節 本體工（コンクリート矢板式）

本體工（コンクリート矢板式）の施工については、第13編第1章第12節本體工（コンクリート矢板式）の規定によるものとする。

第11節 本體工（鋼杭式）

本體工（鋼杭式）の施工については、第13編第1章第13節本體工（鋼杭式）の規定によるものとする。

第12節 本體工（コンクリート杭式）

本體工（コンクリート杭式）の施工については、第13編第1章第14節本體工（コンクリート杭式）の規定によるものとする。

第13節 被覆・根固工

被覆・根固工の施工については、第13編第1章第15節被覆・根固工の規定によるものとする。

第14節 上部工

上部工の施工については、第13編第1章第16節上部工の規定によるものとする。

第15節 消波工

消波工の施工については、第13編第1章第18節消波工の規定によるものとする。

第16節 維持補修工

維持補修工の施工については、第13編第1章第23節維持補修工の規定によるものとする。

第17節 構造物撤去工

構造物撤去工の施工については、第13編第1章第24節構造物撤去工の規定によるものとする。

第18節 雑 工

雑工の施工については、第13編第1章第26節雑工の規定によるものとする。

第13編 港湾・漁港編

第4章 防潮堤

第1節 適用

1. 本章は、港湾・漁港工事（防潮堤）における海上地盤改良工、基礎工、本体工（ケーソン式）、本体工（ブロック式）、本体工（場所打式）、本体工（鋼矢板式）、本体工（コンクリート矢板式）、被覆・根固工、上部工、消波工、陸上地盤改良工、土工、舗装工、維持補修工、構造物撤去工、仮設工、雑工その他これらに類する工種について適用するものとする。
2. 本章に特に定めのない事項については、第1編、第2編、第3編第1章及び第13編第1章の規定によるものとする。

第2節 適用すべき諸基準

受注者は、**設計図書**において特に定めのない事項については、下記の基準類によらなければならない。なお、基準類と**設計図書**に相違がある場合は、原則として**設計図書**の規定に従うものとし、疑義がある場合は監督員に**確認**を求めなければならない。

日本港湾協会 港湾の施設の技術上の基準・同解説 (平成30年5月)

国土交通省港湾局 港湾設計・測量・調査等業務共通仕様書 (平成31年3月)

(社)全国漁港漁場協会 漁港・漁場の施設の設計参考図書 (2015年度版)

水産庁漁港漁場整備部 漁港漁場設計・測量・調査等業務共通仕様書

(平成30年4月)

第3節 海上地盤改良工

海上地盤改良工の施工については、第13編第1章第5節海上地盤改良工の規定によるものとする。

第4節 基礎工

基礎工の施工については、第13編第1章第6節基礎工の規定によるものとする。

第5節 本体工（ケーソン式）

本体工（ケーソン式）の施工については、第13編第1章第7節本体工（ケーソン式）の規定によるものとする。

第6節 本体工（ブロック式）

本体工（ブロック式）の施工については、第13編第1章第8節本体工（ブロック式）の規定によるものとする。

第7節 本體工（場所打式）

本體工（場所打式）の施工については、第13編第1章第9節本體工（場所打式）の規定によるものとする。

第8節 本體工（鋼矢板式）

本體工（鋼矢板式）の施工については、第13編第1章第11節本體工（鋼矢板式）の規定によるものとする。

第9節 本體工（コンクリート矢板式）

本體工（コンクリート矢板式）の施工については、第13編第1章第12節本體工（コンクリート矢板式）の規定によるものとする。

第10節 被覆・根固工

被覆・根固工の施工については、第13編第1章第15節被覆・根固工の規定によるものとする。

第11節 上部工

上部工の施工については、第13編第1章第16節上部工の規定によるものとする。

第12節 消波工

消波工の施工については、第13編第1章第18節消波工の規定によるものとする。

第13節 陸上地盤改良工

陸上地盤改良工の施工については、第13編第1章第20節陸上地盤改良工の規定によるものとする。

第14節 土 工

土工の施工については、第13編第1章第21節土工の規定によるものとする。

第15節 舗装工

舗装工の施工については、第13編第1章第22節舗装工の規定によるものとする。

第16節 維持補修工

維持補修工の施工については、第13編第1章第23節維持補修工の規定によるものとする。

第17節 構造物撤去工

構造物撤去工の施工については、第13編第1章第24節構造物撤去工の規定によるものとする。

第18節 仮設工

仮設工の施工については、第13編第1章第25節仮設工の規定によるものとする。

第19節 雑工

雑工の施工については、第13編第1章第26節雑工の規定によるものとする。

第13編 港湾・漁港編

第5章 護岸、岸壁、物揚場

第1節 適用

1. 本章は、港湾・漁港工事（護岸、岸壁、物揚場）における海上地盤改良工、基礎工、本体工（ケーソン式）、本体工（ブロック式）、本体工（場所打式）、本体工（捨石・捨ブロック式）、本体工（鋼矢板式）、本体工（コンクリート矢板式）、本体工（鋼杭式）、本体工（コンクリート杭式）、被覆・根固工、上部工、付属工、消波工、裏込・裏埋工、陸上地盤改良工、土工、舗装工、維持補修工、構造物撤去工、仮設工、雑工その他これらに類する工種について適用するものとする。
2. 本章に特に定めのない事項については、第1編、第2編、第3編第1章及び第13編第1章によるものとする。

第2節 適用すべき諸基準

受注者は、**設計図書**において特に定めのない事項については、下記の基準類によらなければならない。なお、基準類と**設計図書**に相違がある場合は、原則として**設計図書**の規定に従うものとし、疑義がある場合は監督員に**確認**を求めなければならない。

日本港湾協会 港湾の施設の技術上の基準・同解説 (平成30年5月)
国土交通省港湾局 港湾設計・測量・調査等業務共通仕様書 (平成31年3月)
(社)全国漁港漁場協会 漁港・漁場の施設の設計参考図書 (2015年度版)
水産庁漁港漁場整備部 漁港漁場設計・測量・調査等業務共通仕様書
(平成30年4月)

第3節 海上地盤改良工

海上地盤改良工の施工については、第13編第1章第5節海上地盤改良工の規定によるものとする。

第4節 基礎工

基礎工の施工については、第13編第1章第6節基礎工の規定によるものとする。

第5節 本体工（ケーソン式）

本体工（ケーソン式）の施工については、第13編第1章第7節本体工（ケーソン式）の規定によるものとする。

第6節 本体工（ブロック式）

本体工（ブロック式）の施工については、第13編第1章第8節本体工（ブロック式）の規定によるものとする。

第7節 本體工（場所打式）

本體工（場所打式）の施工については、第13編第1章第9節本體工（場所打式）の規定によるものとする。

第8節 本體工（捨石・捨ブロック式）

本體工（捨石・捨ブロック式）の施工については、第13編第1章第10節本體工（捨石・捨ブロック式）の規定によるものとする。

第9節 本體工（鋼矢板式）

本體工（鋼矢板式）の施工については、第13編第1章第11節本體工（鋼矢板式）の規定によるものとする。

第10節 本體工（コンクリート矢板式）

本體工（コンクリート矢板式）の施工については、第13編第1章第12節本體工（コンクリート矢板式）の規定によるものとする。

第11節 本體工（鋼杭式）

本體工（鋼杭式）の施工については、第13編第1章第13節本體工（鋼杭式）の規定によるものとする。

第12節 本體工（コンクリート杭式）

本體工（コンクリート杭式）の施工については、第13編第1章第14節本體工（コンクリート杭式）の規定によるものとする。

第13節 被覆・根固工

被覆・根固工の施工については、第13編第1章第15節被覆・根固工の規定によるものとする。

第14節 上部工

上部工の施工については、第13編第1章第16節上部工の規定によるものとする。

第15節 付屬工

付屬工の施工については、第13編第1章第17節付屬工の規定によるものとする。

第16節 消波工

消波工の施工については、第13編第1章第18節消波工の規定によるものとする。

第17節 裏込・裏埋工

裏込・裏埋工の施工については、第13編第1章第19節裏込・裏埋工の規定によるものとする。

第18節 陸上地盤改良工

陸上地盤改良工の施工については、第13編第1章第20節陸上地盤改良工の規定によるものとする。

第19節 土工

土工の施工については、第13編第1章第21節土工の規定によるものとする。

第20節 舗装工

舗装工の施工については、第13編第1章第22節舗装工の規定によるものとする。

第21節 維持補修工

維持補修工の施工については、第13編第1章第23節維持補修工の規定によるものとする。

第22節 構造物撤去工

構造物撤去工の施工については、第13編第1章第24節構造物撤去工の規定によるものとする。

第23節 仮設工

仮設工の施工については、第13編第1章第25節仮設工の規定によるものとする。

第24節 雑工

雑工の施工については、第13編第1章第26節雑工の規定によるものとする。

第13編 港湾・漁港編

第6章 棧橋、係船杭

第1節 適用

1. 本章は、港湾・漁港工事（棧橋、係船杭）における海上地盤改良工、本体工（鋼杭式）、本体工（コンクリート杭式）、上部工、付属工、舗装工、維持補修工、構造物撤去工、雑工その他これらに類する工種について適用するものとする。
2. 本章に特に定めのない事項については、第1編、第2編、第3編第1章及び第13編第1章の規定によるものとする。

第2節 適用すべき諸基準

受注者は、**設計図書**において特に定めのない事項については、下記の基準類によらなければならない。なお、基準類と**設計図書**に相違がある場合は、原則として**設計図書**の規定に従うものとし、疑義がある場合は監督員に**確認**を求めなければならない。

日本港湾協会 港湾の施設の技術上の基準・同解説 (平成30年5月)

国土交通省港湾局 港湾設計・測量・調査等業務共通仕様書 (平成31年3月)

(社)全国漁港漁場協会 漁港・漁場の施設の設計参考図書 (2015年度版)

水産庁漁港漁場整備部 漁港漁場設計・測量・調査等業務共通仕様書

(平成30年4月)

第3節 海上地盤改良工

海上地盤改良工の施工については、第13編第1章第5節海上地盤改良工の規定によるものとする。

第4節 本体工（鋼杭式）

本体工（鋼杭式）の施工については、第13編第1章第13節本体工（鋼杭式）の規定によるものとする。

第5節 本体工（コンクリート杭式）

本体工（コンクリート杭式）の施工については、第13編第1章第14節本体工（コンクリート杭式）の規定によるものとする。

第6節 上部工

上部工の施工については、第13編第1章第16節上部工の規定によるものとする。

第7節 付属工

付属工の施工については、第13編第1章第17節付属工の規定によるものとする。

第8節 舗装工

舗装工の施工については、第13編第1章第22節舗装工の規定によるものとする。

第9節 維持補修工

維持補修工の施工については、第13編第1章第23節維持補修工の規定によるものとする。

第10節 構造物撤去工

構造物撤去工の施工については、第13編第1章第24節構造物撤去工の規定によるものとする。

第11節 雑工

雑工の施工については、第13編第1章第26節雑工の規定によるものとする。

第13編 港湾・漁港編

第7章 臨港道路

第1節 適用

1. 本章は、港湾・漁港工事（臨港道路（但し、一般交通の用に供するものは除く））における土工、道路舗装工、緑地工その他これらに類する工種について適用するものとする。
2. 本章に特に定めのない事項については、第1編、第2編、第3編第1章及び第13編第1章の規定によるものとする。

第2節 適用すべき諸基準

受注者は、**設計図書**において特に定めのない事項については、下記の基準類によらなければならない。なお、基準類と**設計図書**に相違がある場合は、原則として**設計図書**の規定に従うものとし、疑義がある場合は監督員に**確認**を求めなければならない。

日本港湾協会 港湾の施設の技術上の基準・同解説 (平成30年5月)
国土交通省港湾局 港湾設計・測量・調査等業務共通仕様書 (平成31年3月)
(社)全国漁港漁場協会 漁港・漁場の施設の設計参考図書 (2015年度版)
水産庁漁港漁場整備部 漁港漁場設計・測量・調査等業務共通仕様書 (平成30年4月)

第3節 土工

土工の施工については、第13編第1章第21節土工の規定によるものとする。

第4節 道路舗装工

7-4-1 一般事項

本節は、道路舗装工として路床工、コンクリート舗装工、アスファルト舗装工、道路付属工その他これらに類する工種について定めるものとする。

7-4-2 路床工

路床工の施工については、第13編1-3-18路床工の規定によるものとする。

7-4-3 コンクリート舗装工

コンクリート舗装工の施工については、第13編1-3-19コンクリート舗装工の規定によるものとする。

7-4-4 アスファルト舗装工

アスファルト舗装工の施工については、第13編1-3-20アスファルト舗装工の規定によるものとする。

7-4-5 道路付属工

1. 縁石

- (1) 縁石は、清掃した基礎上に安定よく、とおり、高さ及び平坦性を確保し据

- え付け、目地モルタルを充填しなければならない。
- (2) 目地間隙は、1.0cm以下としなければならない。
 - (3) アスカーブの施工については、第13編 1 - 3 - 20アスファルト舗装工の規定によるものとする。
2. 側溝工
- (1) 側溝の設置については、**設計図書**の定める勾配で下流側または低い側から設置するとともに、底面は滑らかで様な勾配になるように施工しなければならない。
 - (2) 側溝の取付部は、特に指定しない限り、モルタル等を用いて漏水が生じないように施工しなければならない。
3. 管渠工
- (1) 管渠の設置については、**設計図書**の定める勾配で下流側又は低い側から設置するとともに、底面は滑らかで様な勾配になるように施工しなければならない。
 - (2) 管渠のコンクリート製品の接合部は、特に指定しない限り、モルタル等を用いて漏水が生じないように施工しなければならない。
4. 集水枡工
- (1) 集水枡の施工にあたっては、基礎について支持力が均等となるように、かつ不陸を生じないようにしなければならない。
 - (2) 集水枡と管渠等との接合部は、特に指定しない限り、モルタル等を用いて漏水が生じないように施工しなければならない。
5. 区画線及び道路表示
- (1) 区画線の施工に先立ち路面の水分、泥、砂塵、ほこり等を除去し、均一に塗装しなければならない。
 - (2) 区画線の消去については、表示材（塗装）のみの除去を行い、路面への影響を最小限にとどめなければならない。また、消去により発生する塗料粉じんの飛散を防止する適正な処理を行わなければならない。
6. 道路標識
- (1) 設置位置は、**設計図書**の定めによるものとする。
 - (2) 建込みは、標識板の向き、角度、標識板の支柱のとおり、傾斜及び支柱上のキャップの有無に注意し施工しなければならない。
7. 防護柵
- (1) 支柱の施工にあたっては、土中に防護柵を設置する場合、堅固に建て込まなければならない。また設置穴を掘削して埋戻す方法で土中埋込み式の支柱を建て込む場合は、支柱が沈下しないよう穴の底部を締め固めておかなければならない。
 - (2) 支柱の施工にあたっては、橋梁、擁壁、函きよ等のコンクリート中に設置する場合、構造物のコンクリート打設前に型枠等を使用し、**設計図書**に定める位置に箱抜き等を行わなければならない。
 - (3) 防護柵基礎の施工については、第1編第3章無筋・鉄筋コンクリートの規

定によるものとする。

- (4) 防護柵基礎の施工にあたっては、支持力が均等となるように、かつ不陸を生じないようにしなければならない。

第5節 緑地工

7-5-1 一般事項

本節は、緑地工として植生工その他これらに類する工種について定めるものとする。

7-5-2 植生工

植生工の施工については、第13編 1-3-21植生工の規定によるものとする。

第14編 電気通信設備・機械編.....	2
第1章 電気通信設備工事.....	2
第1節 適用.....	2
第2章 機械工事.....	3
第1節 適用.....	3

第14編 電気通信設備・機械編

第1章 電気通信設備工事

第1節 適用

1. 静岡県交通基盤部の発注する電気通信設備工事は電気通信設備工事共通仕様書（国土交通省大臣官房技術調査課電気通信室編集）によるものとする。
ただし、総則等重複する項目については本共通仕様書の規定による。
2. 本章に特に定めのない事項については、第1編共通編、第2編材料編、第3編土木工事共通編の規定による。

第14編 電気通信設備・機械編

第2章 機械工事

第1節 適用

1. 静岡県交通基盤部の発注する水門設備、揚排水ポンプ設備、ダム施工機械設備、トンネル換気・非常用施設、消融雪設備、道路排水設備その他これに類する機械工事は機械工事共通仕様書（案）機械工事施工管理基準（案）機械工事完成図書作成要領（案）（国土交通省総合政策局公共事業企画調整課編集）によるものとする。
ただし、総則等重複する項目については本共通仕様書の規定による。
2. 本章に特に定めのない事項については、第1編共通編、第2編材料編、第3編土木工事共通編の規定による。

工事特記仕様書一覧表

	特記仕様書名称等	適用条件等		通知文等		掲載 ページ
		条件1(内容等)	条件2(設計金額等)	通知日	文書番号	
1	急傾斜地崩壊防止工事における特記仕様書	対象工事		H10. 5. 19	砂第 49 号	2
2	漁港漁場工事等施工環境監理者配置に関する特記仕様書	漁港における海上工事		H21. 1. 19	港漁第 206 号	3
3	砂防ソイルセメント (ISM) 工法特記仕様書	砂防ソイルセメント工法		H21. 10. 16	河砂第 112 号	4
4	砂防ソイルセメント 転圧タイプ (INSEM 工法) 特記仕様書	砂防ソイルセメント工法		H29. 5. 31	河砂第 53 号	5
5	工事安全管理に関する特記仕様書	土木工事		H30. 9. 25 R1. 9. 25	建工第 47 号 事務連絡	13

急傾斜地崩壊防止工事における特記仕様書

1. 技術指針の活用

受注者は、設計図書において特に定めのない事項については、この仕様書によるほか「急傾斜地の崩壊による災害の防止に関する法律」並びに「急傾斜地崩壊防止工事の技術的基準に関する細部要綱について」（昭和44年8月25日建設省河川局長）、「急傾斜地崩壊防止工事技術指針」（全国治水砂防協会）等の基準によらなければならない。

2. 施工単位延長

受注者は、斜面の切土工事においては、施工中に落石、崩壊等の発生を防止するため10から20m程度の短区間に区切り施工することとし、切取面、掘削面を長時間放置することがないようにしなければならない。

ただし、単位施工延長がこれによりがたい場合は、監督員と協議し承諾を得なければならない。

3. 仮設防護柵の設置及び撤去

受注者は、土砂等の崩壊に備えて、設計図書に従い、斜面下部に指定仮設として仮設防護柵を速やかに設置し、工事に着手しなければならない。また、工事が完了するまでこれを設置しなければならない。ただし、現地調査の結果これによりがたい場合は、監督員と協議の上他の機能を有する安全対策を実施しなければならない。

4. 切土斜面上部の仮排水工等の設置

受注者は、施工に先立って斜面の状態、背後地からの地表水の流入経路、湧水箇所を把握し、切土施工斜面上部の仮排水路の設置、湧水箇所の処理について、安全に施工区域外に排水するように排水計画を十分検討し、監督員の承諾を得なければならない。

また、切土施工中や降雨が予想される場合について、湧水の有無、その状態に注意し、必要に応じてビニールシート等による被覆や切土斜面に流入・湛水しないよう仮排水路の設置などの手段を速やかに講じなければならない。降雨後は必ず斜面を踏査して、新たな流水や湧水がないか、また亀裂等の斜面の変化について点検し、安全を確認した後、作業を行わなければならない。

5. 工事中の切土面への対策

受注者は、落石や表土層の崩壊が予想される場合に対し、ネット張り等の手段を講じなければならない。

なお、切土作業中に、切土面の状況が当初の予想と異なっていることが判明し、新たな不安定土砂・岩塊への対応の必要が生じた場合には早急に詳細な調査を実施し、切土勾配の変更等の適切な対策について監督員と協議し、指示を受けなければならない。

また、切土斜面を長期間露出させる場合にも、監督員と協議し、指示を受けなければならない。

6. 関係住民に対する情報連絡体制

受注者は、工事施工にあたって、監督員と協議の上、あらかじめ市町村及び関係住民等に対し、施工の内容、工程その他の施工計画について説明を行うとともに、異常事態の発生が予想される場合又は発生した場合の通報、連絡及び避難の方法等を周知徹底し、工事に対する理解と協力を得なければならない。

漁港漁場工事等施工環境監理者配置に関する特記仕様書

1 目的

この仕様書は、当工事を行う場合、周辺海域の自然環境や水生生物の生息環境に配慮した施工を監理する者（以下、「施工環境監理者」という。）に適正な技術者を配置することにより、環境保全に配慮した円滑な施工を確保することを目的とする。

2 施工環境監理者の業務

施工環境監理者は、次の業務を行うものをいう。

- (1) 周辺海域の自然環境に対する検討
- (2) 周辺海域の水生生物の生息環境に対する検討
- (3) 関係機関との連絡調整

3 施工環境監理者の配置

受注者は、技術士若しくは技術士補のうち水産部門（水産土木）の資格を有する者又は、社団法人大日本水産会の行う水産工学技士（水産土木部門）認定試験に合格し、水産工学技士として登録した者を施工環境監理者として配置するものとする。

なお、施工環境監理者に上記技術者を配置できない場合は、これと同等以上の能力と経験を有する者で、監督員の承諾を得た者を配置するものとする。

4 実施体制の表示

受注者は、施工環境監理者の氏名及び登録番号等を施工計画書に記載するものとし、これに変更が生じた場合は、遅延なく書面により監督員にその旨を届けるものとする。

5 資格証明書等の携行

受注者は、施工環境監理者に従事する者に対し、その者が適正な技術者であること又は、これと同等以上の能力と経験を有する者である者として承諾を得た者であることを証する書面を常に携行させるものとする。

6 その他

施工環境監理者の配置にあたり、当仕様書のほかに、「漁港漁場工事等施工環境監理者配置要領の運用」も参考にすること。

砂防ソイルセメント（ISM）工法特記仕様書

この特記仕様書は、静岡県交通基盤部が実施する砂防工事に適用するものであり、砂防ソイルセメント工法の中でもISM工法に適用するものとする。

1. 使用材料

1-1 土砂（材質）

使用する土砂材料は、300 mm以上の巨石を除去し使用する。ただし、表層部の有機分（腐葉土、草木根等）を多く含んだ部分は除外する。

1-2 セメント（規格）

使用するセメントは、JISR5211に規定する混合セメントを標準とする。

1-3 水（水質）

流水を使用する場合は、事前にJISA5308 付属書9等の水質試験により、セメントの反応を妨げないことを確認する。

1-4 混和剤

ISM工法に使用する混和剤は、非AEの高性能減水剤を標準とする。

1-5 その他

試験施工結果等により、上記によりがたい場合は、監督員と協議するものとする。

2. 工事

2-1 粒径処理（巨石除去）

表層の草木根を多く含んだ部分は、砂防ソイルセメントとして適さないため除外する。掘削土砂のうち、粒径300 mm以上の巨石は除去し、300 mm未満の選別土を砂防ソイルセメントとする。

2-2 砂防ソイルセメント工

1) 攪拌混合

- (1) ISMの1層の施工厚は、0.75～1.0mを標準とする。
- (2) 平面的にはISM構造部範囲の外側に、150 mm以上の余長部を設け攪拌範囲とする。
- (3) 攪拌混合は、ツインヘッドによって攪拌土砂材料とセメントミルクを均一かつ十分に混合しなければならない。
- (4) 攪拌混合は、施工ブロックごとに、セメントミルク量と攪拌混合時間を設定する。尚、攪拌混合時間は3分/m³を標準とする。
- (5) 上記については、積算上の条件明示であり、上記品質以上であれば混合方法を指定するものではない。受注者が提案する混合方法と異なる場合においても設計変更の対象としない。

2) 打継目処理

- (1) ISMの上下層間、及びISMとその上部に施工するレディーミクストコンクリート構造物を一体化する必要がある場合は、上下層間に生じる水平方向の打継目処理を行わなければならない。
- (2) ブロック間に生じる鉛直部の打継目は、打継目処理を行わなければならない。

3) 養生

- (1) 養生時は、シート被覆等により常時湿潤状態を保つ。
- (2) 被覆コンクリート打設までの養生期間は、最低7日とする。
- (3) 受注者は、日平均気温が4℃を下回ると予想された場合、コンクリート養生に準じ、寒中コンクリートとして養生を行わなければならない。
- (4) 降雨等により、ISMの品質が低下するおそれがある場合には、施工を中止し適切な処置を講じなければならない。

2-3 その他

試験施工結果等により、上記によりがたい場合は監督員と協議するものとする。

3. 品質及び施工管理

1) 品質

品質管理については、圧縮強度が目標強度レベルを下回らないよう、打設日当たり2材齢(材齢7日： σ_7 、28日： σ_{28})に圧縮強度試験を実施すること。

2) 出来型管理

出来型管理については、構造物として使用する場合、基準高： ± 30 mm、厚さ： -30 mm、長さ、幅： -100 mmを規格値として管理をすること。

また、基礎地盤として使用する場合、基準高： ± 50 mm、厚さ： -50 mm、長さ -200 mm、幅： -100 mmを規格値として管理をすること。

3) 試験施工

本施工に先立ち、試験施工を行い、下記の確認を行うこと。

- (1) 母材とセメントの混合状況の把握(混合時間の設定)
- (2) 現場締固め特性及び最適施工計画の設定(転圧回数)
- (3) 室内材料試験結果と現場との比較・確認
- (4) 設計値の妥当性の確認
- (5) 品質管理基準の設定

4. 出典

- 1) 砂防ソイルセメント活用ガイドライン(砂防ソイルセメント活用研究会)
- 2) 現位置攪拌混合固化工法(ISM工法)設計施工マニュアル((財)先端建設技術センター)

砂防ソイルセメント 転圧タイプ（INSEM工法） 特記仕様書

この特記仕様書は、静岡県交通基盤部が実施する砂防工事に適用するものであり、砂防ソイルセメント工法の中でも転圧タイプ（INSEM工法）に適用するものとする。

1. 使用材料

1-1 土砂

砂防ソイルセメント工法に使用する土砂材料は、配合試験に先立ち下記の試験を実施してその性状を確認する。

表-1 現地発生土砂の性状把握試験項目

試験名	試験基準等	試験目的等	要否
ふるい分け試験	JIS A 1104	粒度分布の把握	○
締固め試験	JIS A 1210	最適含水比（単位水量）の目安把握	○
含水比試験	JIS A 1125, 1203	混合時の必要加水量の把握	○
有機不純物試験	JIS A 1105	有機不純物混入量の把握	○
礫・玉石の強度	JGS3421	岩石をソイルセメントに活用する場合の指標の確認	△
密度および吸水率試験	JIS A 1109, 1110	礫および細粒分の吸水率の把握	△

※○: 必須試験項目

△: 必要に応じて実施する試験項目

1) 材質

使用する土砂材料は、採取土を 150 mm未満にふるい分けたものを使用する。ただし、表層部の有機分（腐葉土、草木根等）を多く含んだ部分は除外する。

2) 含水比

使用する土砂材料の最適含水比は、配合試験により求めるものとする。

1-2 セメント（規格）

使用するセメントは、JIS R 5211に規定する高炉セメントB種とする。

1-3 水（水質）

流水を使用する場合は、事前にJIS A 5308付属書9等の水質試験により、セメントの反応を妨げないことを確認する。

表－2 上水道以外の水の品質（JIS A 5308 付属書9）

項 目	品 質
懸濁物質の量	2g/l以下
溶解性蒸発残留物の量	1g/l以下
塩化物イオン（CL ⁻ ）量	200ppm以下
セメントの凝結時間の差	始発は30分以内、終結は60分以内
モルタルの圧縮強さの比	材齢7日及び材齢28日で90%以上

1－4 その他

試験施工結果等により、上記によりがたい場合は、監督員と協議するものとする。

2.配合設計

2－1 配合強度

配合強度は、示方配合を決定するために実施する配合設計において目標とする圧縮強度であり、現場強度に安全余裕度を考慮し設定する。

$$\text{配合強度} \geq \text{現場強度} + \text{安全余裕度}$$

なお、一般的な堤高 15m未満の砂防堰堤における配合強度は、現場強度3.0N/mm² に対し、安全余裕度1.5N/mm²を加えた4.5N/mm²とする。

2－2 配合設計

配合設計は、配合試験によって配合強度を発現するために必要な単位セメント量と土砂の含水比および単位体積質量を設定・確認するために実施する。

2－3 配合試験

配合試験により確認する項目は下記のとおりとする。

表－3 配合試験項目

区分	試験方法の概要	準拠する基準等
試験練り	圧縮強度試験用供試体を作製する。	JIS A 1138 「試験室におけるコンクリートの作り方」 JIS A 1132 「コンクリートの強度試験用供試体の作り方」
六価クロム溶出試験	圧縮強度試験後の供試体を粉碎し、500g程度の試料で六価クロム溶出量を計測する。六価クロム溶出量が土壤環境基準値（検体10につき0.05mg）以下であることを確認する。	セメント及びセメント系固化材を使用した改良土の六価クロム溶出試験実施要領（案）（建設省技調発第 48号、平成12年 3月24日付） JIS K 0102 「工場排水試験方法」の65.2.1ジフェニルカルバジド吸光光度法（環境庁告示第46号溶出試験） JIS A 1108 「コンクリートの圧縮試験方法」
圧縮強度試験	原則として材齢28日で養生した供試体について重量及び圧縮強度を測定する。	JIS A 1108 「コンクリートの圧縮試験方法」

2-4 単位体積重量（単位容積質量）

ソイルセメントの単位体積重量（単位容積質量）は、現地発生土砂の性状の影響を大きく受けるため、配合試験等により得られた値から設定する。

3. 工事

3-1 試験施工

本施工に先立ち、試験施工を行い、下記の確認を行うこと。

- (1) 母材とセメントの混合状況の把握（混合時間の設定）
- (2) 現場締固め特性及び最適施工計画の設定（転圧回数）
- (3) 室内材料試験結果と現場との比較・確認
- (4) 設計値の妥当性の確認
- (5) 品質管理基準の設定

3-2 作業土工（床堀・採取土）

1) 土砂採取

表層の草木根を多く含んだ部分は、砂防ソイルセメントとして適さないため除外する。除外する深さについては、現地での床堀状況から判断する。

2) 選別（ふるい分け）

スケルトンバケット装着バックホウ等により掘削土砂を粒径 150 mm未満、並びに 150 mm以上にふるい分け、150 mm未満の選別土を砂防ソイルセメントとする。

3-3 砂防ソイルセメント工

1) 混合

- (1) 場内に適切に設定した混合ヤードに、混合用鋼製コンテナを設置し、選別土、水、及び高炉セメントを投入し、バックホウを使用して適切な混合時間混合する。
- (2) 混合作業日の混合作業前に選別土砂の現場含水比試験を行い、含水比が目標含水比となるように加水量を調整すること。
- (3) 上記については、積算上の条件明示であり、上記品質以上であれば混合方法を指定するものではない。請負者が提案する混合方法と異なる場合においても設計変更の対象としない。

2) 締固め

- (1) 小型振動ローラ（1～5t級）の使用を標準とし、1リフト30cmを目標として締め固める。
- (2) 端部等はタンパ、あるいは振動コンパクタを使用し、振動ローラ転圧部と同程度に締め固める。
- (3) 振動ローラの転圧方向は、INSEM工法線方向とする。
- (4) 振動ローラ転圧の重複幅は、20cm程度を目安とする。
- (5) 振動ローラによる締固め回数は、無振動2回（1往復）実施後に、有振動6回（3往復）以上とする。
- (6) 振動ローラによる転圧速度は1km/hを標準とする。
- (7) 混合後～転圧完了までの時間は、120分以内を目安とする。

3) 打継目処理

- (1) 打継目処理は、打設面が乾燥している場合は散水を行う。打設面の固化が著しく進んでいる場合には、必要に応じて散水もしくはセメント散布(0.5kg～1.0kg/m²)により処理を行う。
- (2) 鉛直打継目は、基本的に設けないものとする。このため、その打設日には1リフト、あるいは1層分を仕上げることを望ましいが、打設量、天候等により、やむを得ず鉛直打継部を設ける場合は、端部の斜面転圧を十分に行い、打設部には水平打継部と同様にセメント散布を行う。尚、複数段に鉛直打継目が生じる場合は、同一鉛直面内に打設部が重ならないように、その水平位置を相互にずらすものとする。

4) 養生

- (1) 冬期打設時の凍結防止および夏期打設時には打設面の乾燥を防止するよう、適切に養生しなければならない。
- (2) 養生時は、シート被覆等により常時湿潤状態を保つ。
- (3) 請負者は、日平均気温が4℃を下回ると予想された場合、コンクリート養生に準じ、寒中コンクリートとして養生を行わなければならない。
- (4) 砂防ソイルセメント施工中の天端を工事用道路等として通行する場合は、事前に砂防ソイルセメント施工済状態の確認資料等及び問題等が発生した場合の対応方法等の資料を作成し、監督員の承諾を得ること。

3-4 その他

試験施工結果等により、上記によりがたい場合は監督員と協議するものとする。

4 品質及び施工管理

品質管理は、打設されたソイルセメントの要求性能(圧縮強度と単位体積重量)を確保することを目的として実施する。

1) 材料の品質

材料については、母材、セメント、ソイルセメントの品質管理を行う。

表-4 転圧タイプにおける材料の品質管理基準

試験項目		管理及び 試験方法	頻度	規格値	試験場所	備考
母材	粒度試験	JIS A 1204	1回/1材料	配合決定時の 粒度と大きく 変わらないこ とを確認	公的機関に登 録、もしくは 認定された試 験機関	材料の採取場所を 変更した時など、 材料の性状に変更 がある場合にはそ の都度1回実施
	含水比 試験	直接加熱法 (フライパン法) 電子レンジ法 (JGS 0122)	1回/施工日	配合決定時に て設定した数 値	混合ヤード	乾燥時、降雨時に は適宜実施 材料 の性状が変化した 場合、およびセメ ントや水の配合量 が変化した場合は その都度1回実施
セメント			混合ごと	配合決定時に 設定した重量	混合ヤード	
INSEM材		フェノールフタレ イン溶液散布によ る目視確認 (写真管理)	混合回数毎	ピンク色に着色	混合ヤード	材料の性状が変化 した場合、およびセ メントや水の配合 量が変化した場合 はその都度1回実施

2) 施工時の管理

施工時の管理は、材料の計測、攪拌混合、敷均し厚、締固め、仕上り厚、打継目、養生に対して、現場条件や対象施設等を考慮した手法で実施する。

表－5 転圧タイプにおける施工時の品質管理基準

管理項目	管理方法	規格値	試験基準	適用	
材料の計測	土砂	混合槽内の高さ等	天端からの高さ	1回/1混合	
	セメント	—	質量計測値	1回/1混合	出荷重量+計測値
	水	—	容量計測値	1回/1混合	
攪拌混合	攪拌時間	—	所定時間/m ³	1回/1混合	規格値は便覧および試験施工により決定
敷均し	敷均し厚	—	所定値	1回/1リフト	規格値は便覧および試験施工により決定
	敷均し温度	—	所定値 (零度以上)	毎正時	
締固め	転圧速度	—	所定値 (1km/h 程度)	1回/1リフト	1km/h 程度
	転圧回数	—	所定値	1回/1リフト	規格値は便覧および試験施工により決定
仕上り材	仕上り厚	丁張りやポール、スタッフ等による沈下量計測	所定値	1回/1リフト	規格値は便覧および試験施工により決定
打継目	処理方法	目視	無処理の場合には表面の状況を目視確認。セメント散布の場合には1m ² 当りのセメント量	1回/1リフト	無処理の場合には表面の状況を確認。セメント散布の場合には1m ² 当りのセメント量
養生	処理方法	目視	—	1回/日	散水・シート等、凍結および打設面の乾燥を防止できる方法

3) 仕上がり材の管理

仕上り材の管理は、打設されたソイルセメントの密度および圧縮強度を管理することを目的として実施する。

表-6 転圧タイプにおける仕上り材の品質管理基準

試験項目	管理及び 試験方法	頻度	規格値	試験場所	備考
現場密度 の測定	供試体の単位体積質量を計測 またはRI法 (JGS1614), 砂置換法 (JIS A 1214)	500m ³ に1回以上 (3点以上) 1,500m ³ 以下の工 事では1材料3回 以上	安定計算に 用いた単位 体積質量	供試体作 は所定の 試験機関 RI法、砂 置換法は 施工場所	単位体積質量の平均値 施設の安定計算で設定 した単位体積質量以上で り、かつ、いずれの値も必 要値の90%以上とする。
試験	圧縮強度試験 (JIS A 1108)	500m ³ に1回以上 (σ_7 および σ_{28} 3本以上作成) 工事が1,500m ³ 以 下の場合は、1材 料あたり3回以上 実施	現場強 (最小管理 強度と設計 基準強度を 比較して大 きい値)	所定の 試験機関	原則としてすべての供 体において最小管理強 以上。現場強度が設計基準 強度となる場合は、すべて の供試体において最小 管理強度以上、かつ圧縮強度 の試験の平均値が現場 度以上。

工事安全管理に関する特記仕様書

第1条（目的）

この特記仕様書は、静岡県交通基盤部が所管する土木工事の事故防止を目的に、土木工事共通仕様書 第1編共通編 第1章総則 第1節総則 1-1-26「工事中の安全確保」の第8項（5）に規定する「当該工事現場で予想される事故対策」に関して、次のことを定める。

第2条（当該工事現場で予想される事故対策）

受注者は、「予想される事故対策リスト（様式1）」（以下、「リスト」）を作成し、施工計画書に添付するとともに、予想される事故の発生危険位置を示した「工事事故ハザードマップ」（以下「マップ」）を作成し、作業開始時までに現場に掲示すること。

第3条（リストの内容）

リストに記載する事故の種別は、「挟まれ・巻き込まれ」「墜落・転落」「地下埋設物」「架空線」「第三者立入」「交通事故」「クレーン等の転倒」に係る事故とし、リスト作成に当たっては、現場状況等を事前に確認し、現場条件、工事内容に即した安全対策の具体的な実施内容を明記すること。

第4条（リスト及びマップの更新）

受注者は、作業開始後も予想される事故の把握に努め、その結果に応じて「リスト」及び「マップ」を随時更新するとともに、「リスト」を監督員に提出し「マップ」を現場に掲示すること。

第5条（その他）

その他、疑義が生じた場合は、監督員に確認すること。

様式 1

予想される事故対策リスト

位置 番号	【事故の種別】 予想される事故	左記の安全対策	対策における留意点	確認 日
	【挟まれ・巻き込まれ】			／ 担当□ 主任□ 総括□ 他 □ ()
	【墜落・転落】			／ 担当□ 主任□ 総括□ 他 □ ()
	【地下埋設物】			／ 担当□ 主任□ 総括□ 他 □ ()
	【架空線】			／ 担当□ 主任□ 総括□ 他 □ ()
	【第三者立入】			／ 担当□ 主任□ 総括□ 他 □ ()
	【交通事故】			／ 担当□ 主任□ 総括□ 他 □ ()
	【クレーン等の転倒】			／ 担当□ 主任□ 総括□ 他 □ ()

※対策の策定にあたっては、下記資料等を参考に、当該現場状況に応じた対策を記載すること。

【参考資料】

- ・安全サポートマニュアル（中部地方整備局 平成 16 年 6 月）
http://www.cbr.mlit.go.jp/architecture/kensetsugijutsu/anzen_support
- ・地下埋設物の事故防止マニュアル（中部地方整備局 平成 20 年 6 月）
http://www.cbr.mlit.go.jp/architecture/kensetsugijutsu/pdf/080619_manual.pdf
- ・架空線等上空施設の事故防止マニュアル(案)（中部地方整備局 平成 21 年 12 月）
http://www.cbr.mlit.go.jp/architecture/kensetsugijutsu/pdf/091225_kasen.pdf

様式 1

予想される事故対策リスト（作成例）

位置番号	【事故の種別】 予想される事故	左記の安全対策	対策における留意点	確認日
①	【挟まれ・巻き込まれ】 移動中の機械との接触による身体の転倒や挟まれ事故	<ul style="list-style-type: none"> 稼働させる機械の周囲への立入禁止措置 監視人の配置 機械移動範囲の地盤等安定保持 	<ul style="list-style-type: none"> 機械と接触するときには、機械が作動しない状態であることの確認を徹底する 	/ 担当 <input type="checkbox"/> 主任 <input type="checkbox"/> 総括 <input type="checkbox"/> 他 <input type="checkbox"/> ()
②	【墜落・転落】 足場組立作業中の転落事故	<ul style="list-style-type: none"> 先行手摺の設置 安全帯の固定 	<ul style="list-style-type: none"> 作業がない時は、足場への入口を塞ぐなどの予防対策も有効 	/ 担当 <input type="checkbox"/> 主任 <input type="checkbox"/> 総括 <input type="checkbox"/> 他 <input type="checkbox"/> ()
③	【地下埋設物】 ドリルやリッパ等による埋設管（線）の破断事故	<ul style="list-style-type: none"> 管、線の管理者、及び利用者に現地立会を求め、埋設位置を予め確認 確認が十分にできない場合には、監督員と協議の上、人力掘削による試掘を行う。 	<ul style="list-style-type: none"> 個人所有の引込管等は存在が不明の場合もあることに留意する 	/ 担当 <input type="checkbox"/> 主任 <input type="checkbox"/> 総括 <input type="checkbox"/> 他 <input type="checkbox"/> ()
④	【架空線】 重機のブーム等による架空線の切断事故	<ul style="list-style-type: none"> 防護カバーの設置 高さ制限装置の設置 注意看板の設置 立入禁止区域の指定 選任監視人の配置 	<ul style="list-style-type: none"> 施設管理者に施工方法等の確認、立会を求める 関係作業員への施設情報等の周知徹底 	/ 担当 <input type="checkbox"/> 主任 <input type="checkbox"/> 総括 <input type="checkbox"/> 他 <input type="checkbox"/> ()
⑤	【第三者立入】 第三者の誤進入による接触、転倒事故	<ul style="list-style-type: none"> 進入防止柵等による立入禁止範囲と通行可能範囲の明示 	<ul style="list-style-type: none"> 施工段階に応じて範囲の設定を変更し、隙間の発生を防ぐ 	/ 担当 <input type="checkbox"/> 主任 <input type="checkbox"/> 総括 <input type="checkbox"/> 他 <input type="checkbox"/> ()
⑥	【交通事故】 ダンプトラックと歩行者・自転車との接触事故	<ul style="list-style-type: none"> 交通事故のハザードマップを作成・配布し、運行時の危険個所を周知 	<ul style="list-style-type: none"> 運行経路、時間帯にも配慮する。 	/ 担当 <input type="checkbox"/> 主任 <input type="checkbox"/> 総括 <input type="checkbox"/> 他 <input type="checkbox"/> ()
⑦	【クレーン等の転倒】 アウトリガー据え付け箇所不等沈下等によるクレーン等の転倒事故	<ul style="list-style-type: none"> 軟弱地盤の把握 敷鉄板の設置 改良、入替等による支持力の確保 	<ul style="list-style-type: none"> 荷重作用の直前、直後、中間時における敷鉄板の沈下等の確認を行う。 	/ 担当 <input type="checkbox"/> 主任 <input type="checkbox"/> 総括 <input type="checkbox"/> 他 <input type="checkbox"/> ()

記載例

「工事安全管理に関する特記仕様書」の様式1号「予想される事故対策リスト」の確認は、担当監督員だけでなく主任、総括監督員など複数体制で行うこと。

様式 1

予想される事故対策リスト

位置 番号	【事故種別】 予想される 事故	左記の 安全対策	対策に おける 留意点	確認日	確認日	確認日	確認日
1	●●●●	●●●●	●●●●	7/16 担当 <input checked="" type="checkbox"/> 主任 <input type="checkbox"/> 総括 <input checked="" type="checkbox"/> 他 <input type="checkbox"/> ()	/	8/1 担当 <input type="checkbox"/> 主任 <input type="checkbox"/> 総括 <input type="checkbox"/> 他 <input checked="" type="checkbox"/> (パトロール)	/
2	●●●●	●●●●	●●●●	/	7/26 担当 <input checked="" type="checkbox"/> 主任 <input checked="" type="checkbox"/> 総括 <input type="checkbox"/> 他 <input type="checkbox"/> ()	8/1 担当 <input type="checkbox"/> 主任 <input type="checkbox"/> 総括 <input type="checkbox"/> 他 <input checked="" type="checkbox"/> (パトロール)	/
3	【追加】 ○○○○ 事故	○○○○	○○○○	/	/	/	9/2 担当 <input checked="" type="checkbox"/> 主任 <input type="checkbox"/> 総括 <input checked="" type="checkbox"/> 他 <input type="checkbox"/> ()

品質証明実施基準

この品質証明実施基準は、土木工事共通仕様書第3編第1章1-1-9「品質証明」に規定する品質証明の実施手順を定めたものである。

1. 目的

この基準は、土木工事の施工にあたり、受注者が「契約図書が要求する工事目的物の品質」を証明する事により、施工管理技術及び品質の信頼性確保を目的とする。

2. 適用

この基準は、当初契約金額が1億円以上の工事及び低入札価格調査対象工事に適用する。

3. 品質証明員に関する手続き等

受注者は、土木工事共通仕様書の規定により品質証明員を定め、監督員に品質証明員通知書を提出しなければならない。なお、品質証明員を変更した場合も同様とする。

提出は「主任技術者等通知書」と同時とする。

4. 実施方法

品質証明員は、下記の方法による品質確認を実施するものとする。

(1) 「施工計画書」

①施工計画書の提出前に、全ての記載事項が「契約図書及び関係図書」と整合し、「現場条件」を反映していることを確認する。

②変更施工計画書も同様とする。

(2) 「材料仕様」、「施工方法」、「品質等管理方法」

①契約工事のうち、主たる工種(指定仮設を含む)の工程について、「施工計画書」に記載した材料仕様、施工方法及び管理方法と整合していることを確認する。

②臨場により確認する工程及び時期は以下とする。

臨場は、代表箇所1回程度とする。

(事例)

- ・コンクリート工：打設・養生施工時
- ・表層工：敷均・転圧施工時
- ・盛土工：敷均・転圧施工時
- ・組立工：鋼製部材現場組立施工時

(3) 「データ確認及び実測」

①検査(完成・一部完成・出来形・中間)前に、出来形、品質に係る管理データ(写真を含む)の精査、実測により施工精度、能力を確認し、施工方法及び管理方法の妥当性を評価する。

②管理データの確認頻度は「静岡県建設工事検査要領」に準ずるものとする。

(4) 「管理書類の確認」

- ①検査(完成・一部完成・出来形・中間)前に、契約、工程、安全等に係る管理書類を精査し、施工に必要なプロセスの「契約図書及び関係図書」に基づく適性を確認する。

5. 品質証明書の内容及び実施時期

受注者は、品質証明の内容及び実施時期を第1編1-1-4「施工計画書(16)その他」に品質証明書(様式27-1)を記載しなければならない。

6. 実施結果の提出等

- (1) 品質証明員は、実施結果を品質証明書により提出しなければならない。
(2) 提出時期は、一部完成検査・出来形検査・中間検査・完成検査時とする。

7. 品質証明員の立会

品質証明員は原則として当該検査に立会わなければならない。

様式27-1 土木工事共通仕様書第3編1-1-9 ※様式は参考様式として示すものであり、国土交通省様式を準用してもよい。

年 月 日

土木工事共通仕様書第1編1-1-4 (16) (計画・実施)品質証明書

工事名： _____

品質証明記事				
品質証明事項	実施日	箇所	品質証明員氏名	記事

社内検査した結果、工事請負契約書、図面、仕様書、その他関係図書に示された品質を確保していることを確認したので報告します。

受注者住所

氏名

様式27-2

土木工事共通仕様書第3編1-1-9

※様式は参考様式として示すものであり、国土交通省様式を準用してもよい。

年 月 日

総括監督員

様

受 注 者

住所

商号又は名称

代表者氏名

品質証明員通知書

年 月 日付けをもって請負契約を締結した次の工事について、土木工事共通仕様書第3編1-1-9に基づき、下記のとおり品質証明員を通知します。

年度

工事名工事

記

品質証明員○○○○

様式27-2

土木工事共通仕様書第3編1-1-9

経歴書

現住所静岡県
氏名昭和年月日生

卒業

学歴昭和年月

入社昭和年月

職歴別紙のとおり

資格〇〇年〇月 1級〇〇施工管理技士No.

〇〇年 月 監理技術者資格者証No.

様式27-2

土木工事共通仕様書第3編1-1-9

氏名〇〇〇〇 (P2-1)

職歴昭和年月から (主任技術者、監理技術者) 工事
昭和年月まで

職歴昭和年月から () 工事
昭和年月まで

職歴昭和年月から () 工事
昭和年月まで

職歴昭和年月から () 工事
昭和年月まで

職歴昭和年月から () 工事
昭和年月まで

職歴昭和年月から () 工事
昭和年月まで

職歴昭和年月から () 工事
昭和年月まで

職歴昭和年月から () 工事
昭和年月まで

職歴昭和年月から () 工事
昭和年月まで

職歴昭和年月から () 工事
昭和年月まで



(例)

番号

1級技術検定合格証明書

本籍 静岡県

氏名

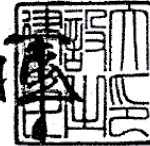
昭和 年 月 日生

建設業法の規定に基づく平成11年度土木
施工管理に関する1級の技術検定に合格し
たことを証し、1級土木施工管理技士と称す
ることを認める。



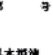
平成 年 月 日

建設大臣

中山正晴



(例)

氏名	生年月日	昭和 年 月 日
住所	本籍	静岡県 交付年月日 平成 年 月 日
	交付番号	第 号
	監理技術者資格者証	
	平成 年 月 日 まで有効	
	指定資格者証交付機関	
	財団法人 建設業技術者センター理事長	
所属建設業種	認可番号 国土交通大臣第 号	
有する資格		
建設業の種類	土木大左と石屏電管少鋼筋鋼鉄板方籠防擁内施通函井具木消清	
有・無	100	100 0 0 10 0 0 0

備考	

品質証明書(チェックリスト)

1. 工事名
2. 工期 年 月 日～ 年 月 日
3. 施工業者名

証明項目	確認項目	確認内容	確認時期					記事
			着手前	施工中			完成時	
契約	設計図書の照査	・共仕第1編共通編第1章総則1-1-3の2に係わる設計図書の照査を行っている。 (着手前、施工時適宜)	<input checked="" type="checkbox"/> <input type="checkbox"/>	<input checked="" type="checkbox"/> <input type="checkbox"/>	<input checked="" type="checkbox"/> <input type="checkbox"/>	<input checked="" type="checkbox"/> <input type="checkbox"/>	<input checked="" type="checkbox"/> <input type="checkbox"/>	
		・現場との相違事実がある場合、その事実が確認できる資料を書面により提出して確認を受けた。 (着手前、施工時適宜)	<input checked="" type="checkbox"/> <input type="checkbox"/>	<input checked="" type="checkbox"/> <input type="checkbox"/>	<input checked="" type="checkbox"/> <input type="checkbox"/>	<input checked="" type="checkbox"/> <input type="checkbox"/>	<input checked="" type="checkbox"/> <input type="checkbox"/>	
施工体制	施工体制台帳 施工体系図	・共仕第1編共通編第1章総則1-1-11に基づき作成され、体系図は提示されている。 (着手前、施工時適宜)	<input checked="" type="checkbox"/> <input type="checkbox"/>	<input checked="" type="checkbox"/> <input type="checkbox"/>	<input checked="" type="checkbox"/> <input type="checkbox"/>	<input checked="" type="checkbox"/> <input type="checkbox"/>		
施工計画	施工計画書	・施工(変更を含む)に先立ち、提出した。(着手前、変更時)	<input checked="" type="checkbox"/> <input type="checkbox"/>	<input checked="" type="checkbox"/> <input type="checkbox"/>	<input checked="" type="checkbox"/> <input type="checkbox"/>	<input checked="" type="checkbox"/> <input type="checkbox"/>		
		・記載内容が、設計図書・共仕・現場条件等を反映している。(着手前、変更時)	<input checked="" type="checkbox"/> <input type="checkbox"/>	<input checked="" type="checkbox"/> <input type="checkbox"/>	<input checked="" type="checkbox"/> <input type="checkbox"/>	<input checked="" type="checkbox"/> <input type="checkbox"/>		
		・出来形・品質・安全の確保のための対策など、施工に関する工夫が記載されている。 (着手前、変更時)	<input checked="" type="checkbox"/> <input type="checkbox"/>	<input checked="" type="checkbox"/> <input type="checkbox"/>	<input checked="" type="checkbox"/> <input type="checkbox"/>	<input checked="" type="checkbox"/> <input type="checkbox"/>		
工程管理 施工管理	工程進捗の確認	・計画工程と実施工程を対比し、進捗状況を把握している。(施工時適宜)	<input checked="" type="checkbox"/> <input type="checkbox"/>	<input checked="" type="checkbox"/> <input type="checkbox"/>	<input checked="" type="checkbox"/> <input type="checkbox"/>	<input checked="" type="checkbox"/> <input type="checkbox"/>	<input checked="" type="checkbox"/> <input type="checkbox"/>	
		・工程の遅れ、現場条件の変化などに対応して臨機応変に施工体制を整え、工程管理している。(施工時適宜)	<input checked="" type="checkbox"/> <input type="checkbox"/>	<input checked="" type="checkbox"/> <input type="checkbox"/>	<input checked="" type="checkbox"/> <input type="checkbox"/>	<input checked="" type="checkbox"/> <input type="checkbox"/>	<input checked="" type="checkbox"/> <input type="checkbox"/>	
	計画と実施状況	・施工計画書の記載内容と現場施工方法が一致している。 (着手時、施工時適宜)	<input checked="" type="checkbox"/> <input type="checkbox"/>	<input checked="" type="checkbox"/> <input type="checkbox"/>	<input checked="" type="checkbox"/> <input type="checkbox"/>	<input checked="" type="checkbox"/> <input type="checkbox"/>		
		・記載内容(作業手順書等)と現場施工体制が一致している。(施工時適宜)		<input checked="" type="checkbox"/> <input type="checkbox"/>	<input checked="" type="checkbox"/> <input type="checkbox"/>	<input checked="" type="checkbox"/> <input type="checkbox"/>		

証明項目	確認項目	確認内容	確認時期				記事
			着手前	施工中			
施工管理	材料仕様確認	・工事材料の資料の整理及び品質確認がなされ、管理している。 (施工時適宜)		<input checked="" type="checkbox"/>	<input checked="" type="checkbox"/>	<input checked="" type="checkbox"/>	
	測定・試験	・設計図書、仕様書等で定められた測定・試験を実施している。 (施工時適宜)		<input checked="" type="checkbox"/>	<input checked="" type="checkbox"/>	<input checked="" type="checkbox"/>	
	指定建設機械の確認	・指定建設機械（排ガス対策型・低騒音型・低振動型）を使用している。 (施工時適宜)		<input checked="" type="checkbox"/>	<input checked="" type="checkbox"/>	<input checked="" type="checkbox"/>	
	出来形管理	・施工計画書の出来形管理計画に基づき、実施している。(施工時適宜)		<input checked="" type="checkbox"/>	<input checked="" type="checkbox"/>	<input checked="" type="checkbox"/>	
		・出来形管理表による出来形の確認 (施工時適宜、完成時)		<input checked="" type="checkbox"/>	<input checked="" type="checkbox"/>	<input checked="" type="checkbox"/>	<input checked="" type="checkbox"/>
	品質管理	・施工計画書の品質管理計画に基づき、実施している。(施工時適宜)		<input checked="" type="checkbox"/>	<input checked="" type="checkbox"/>	<input checked="" type="checkbox"/>	
		・品質管理図表による品質の確認 (施工時適宜、完成時)		<input checked="" type="checkbox"/>	<input checked="" type="checkbox"/>	<input checked="" type="checkbox"/>	<input checked="" type="checkbox"/>
	写真管理	・施工計画書の写真管理計画に基づき、実施している。(施工時適宜)		<input checked="" type="checkbox"/>	<input checked="" type="checkbox"/>	<input checked="" type="checkbox"/>	
		・写真は分類・整理されている。 (施工中適宜、完成時)		<input checked="" type="checkbox"/>	<input checked="" type="checkbox"/>	<input checked="" type="checkbox"/>	<input checked="" type="checkbox"/>
	安全管理	記録・写真	・施工計画及び社内安全管理規定に基づき実施し、記録が整備されている。 (施工中適宜、完成時)		<input checked="" type="checkbox"/>	<input checked="" type="checkbox"/>	<input checked="" type="checkbox"/>
安全訓練の実施		・訓練の内容は現場の作業状況に即したもので、月毎に実施し、記録が整備されている。(施工中適宜、完成時)		<input checked="" type="checkbox"/>	<input checked="" type="checkbox"/>	<input checked="" type="checkbox"/>	<input checked="" type="checkbox"/>
過積載防止指導		・過積載防止に取り組んだ記録がある。 (施工時適宜)		<input checked="" type="checkbox"/>	<input checked="" type="checkbox"/>	<input checked="" type="checkbox"/>	
重機操作の安全		・誘導員の配置、重機作業範囲への作業員立入禁止措置など実施した記録がある。(施工時適宜)		<input checked="" type="checkbox"/>	<input checked="" type="checkbox"/>	<input checked="" type="checkbox"/>	
保安施設等の設置		・施工計画に基づき、的確に設置し、維持し、かつ記録がある。 (施工時適宜)		<input checked="" type="checkbox"/>	<input checked="" type="checkbox"/>	<input checked="" type="checkbox"/>	
安全パトロール		・各種パトロールが実施され、指摘事項に対する是正がなされている記録がある。(施工時適宜)		<input checked="" type="checkbox"/>	<input checked="" type="checkbox"/>	<input checked="" type="checkbox"/>	

証明項目	確認項目	確認内容	確認時期				記事
			着手前	施工中			
環境対策	騒音・振動・塵埃・水質汚染等の適切な処置	・施工内容に即した適切な処置がなされ、記録されている。 (施工時適宜)		✓ □	✓ □	✓ □	
	苦情に対する適切な処理	・苦情がない、または適切に処理され、その記録がある。 (施工時適宜)		✓ □	✓ □	✓ □	
	建設廃棄物の適切な処理	・工事で発生する廃棄物を正確に把握し、適切に処理し、マニフェスト等の記録が整備されている。 (施工時、完成時)		✓ □	✓ □	✓ □	✓ □
	再生資源の適切な処理	・「再生資源利用計画書」及び「再生資源利用促進計画書」が作成されている。 (着手時、完成時)	✓ □				✓ □
現場作業環境	イメージアップ実施	・実施した記録、写真がある。 (施工時適宜)		✓ □	✓ □	✓ □	
書類管理	指示・承諾・協議等の適切な処理	・共仕に基づき適切な時期に処理され、欠落がない。 (施工時適宜、完成時)		✓ □	✓ □	✓ □	✓ □

上記の通り社内検査した結果、工事請負契約書・函面・仕様書・その他関係図書に示された品質を確保している事を確認したので、証明します。

品質証明員 _____

土木工事共通仕様書に基づく主な提出書類様式一覧表

提出書類様式	様式を規定する規則・基準等	土木工事共通仕様書	ページ
(請負代金内訳書)		第3編1-1-2 請負代金内訳書	-
工程表	工事執行規則第20条	第3編1-1-3 工程表及び工事	3
工事工程月報※	工事執行規則第20条	工程月報の提出	4
主任技術者等通知書	工事執行規則第22条	-	5
指示・承諾・協議・提出・報告書※	建設工事監督要領第6条	第1編1-1-2 用語の定義	6
施工計画書		第1編1-1-4 施工計画書	7
下請負人通知書 [提出不要]	工事執行規則第15条	第1編1-1-9 工事の下請負	8
施工体制台帳	静岡県発注建設工事に係る建設生産システム合理化指導要綱の取扱いについて (令和3年3月11日 建業第335号)	第1編1-1-10 施工体制台帳	9
再下請負通知書			11
施工体系図			13
補助技術者通知書		第1編1-1-12 調査・試験に対する協力	16
工期延長請求書	工事執行規則第30条	第1編1-1-15 工期変更	18
変更工程表	工事執行規則第30条		19
支給材料受領書※	建設工事監督要領第6条	第1編1-1-16 支給材料及び貸与品	20
支給材料受払簿			21
支給品精算書※			22
貸与品借用書			23
貸与品返納書			24
現場発生品届※			建設工事監督要領第6条
再生資源利用計画書	建設リサイクルガイドライン	第1編1-1-18 建設副産物	26
再生資源利用促進計画書			27
搬入・搬出調書			28
品質証明書※	品質証明実施基準	第3編1-1-9 品質証明	巻末15
(レディーミクストコンクリート取扱基準)		第2編第1章第2節 工事材料の品質	-
(セメントコンクリート製品取扱基準)			-
(「加熱アスファルト混合物及び再生加熱アスファルト混合物の材料試験の区分」の取扱いによる)			-
(盛土材料取扱基準)			-
使用材料品質証明書	-		29
材料検査簿	工事執行規則第24条		30
段階確認・立会願※	建設工事監督要領第6条		第3編1-1-6 監督員による検査(確認を含む)及び立会等
完成届出書	工事執行規則第39条	第1編1-1-20 工事完成検査	32
修補完了届出書	工事執行規則第39条	第1編1-1-20 工事完成検査	33
出来形確認請求書	工事執行規則第45条	第1編1-1-21 出来形検査等	34
安全・訓練等の実施報告書		第1編1-1-26 工事中の安全確保	35
工事事故等発生報告書	工事事故対応マニュアル(平成30年7月2日 建工第26号)	第1編1-1-29 事故報告書	36
休日・夜間作業届※	建設工事監督要領第6条	第1編1-1-36 施工時期及び施工時間の変更	37
天災その他不可抗力による損害負担請求書	天災その他不可抗力により工事出来形部分等に損害を生じた場合等における事務の取り扱いについて(昭和60年10月23日管第434号)	第1編1-1-38 不可抗力による損害	38
(掛金収納書)		第1編1-1-40 保険の付保及び事故の補償	-
県産材利用報告書		第1編1-1-46 県産木材の使用	40

総合評価落札方式における技術提案等の履行確認シート	交通基盤部総合評価落札方式(工事)活用ガイドライン	第1編1-1-49総合評価落札方式	41
VE提案書	交通基盤部契約後VE方式実施要領	第1編1-1-50契約後VE提案	42
砂防えん堤 堆砂量計測板台帳		第8編1-11-7 堆砂量計測板	47

注：() 内事項については当該基準等の提出様式による。

※様式は参考様式として示すものであり、国土交通省様式を準用してもよい。

主任技術者等通知書

1 建設工事名

_____ 工事

(令和 年 月 日契約締結)

2 主任技術者等の氏名

区 分	職 名	氏 名	担当工事種類	資 格 区 分	
				第7条 第2号	第15条 第2号
主任技術者			/	イ・ロ・ハ	/
専任の主任技術者			/	イ・ロ・ハ	/
監理技術者			/	/	イ・ロ・ハ
監理技術者補佐			/	イ・ロ・ハ	イ・ロ・ハ
専任の監理技術者			/	/	イ・ロ・ハ
現場代理人			/	/	/
専門技術者			/	イ・ロ・ハ	/

先に請負契約を締結した建設工事の主任技術者等の氏名等を、上記のとおり通知します。

令和 年 月 日

発注者 職 名 氏 名 様

住 所
受注者 商 号
氏 名 (法人にあつては、代表者の氏名)

備考 資格区分欄は、建設業法第7条第2号イ、ロ若しくはハ又は第15条第2号イ、ロ若しくはハのうち、該当するものを○で囲むこと。

指示・承諾・協議・提出・報告書											
工事番号											
建設工事名	令和 年度						請負代金額	円			
建設工事箇所	市 町 郡						着手 年月日 完成	令和 年 月 日 令和 年 月 日			
下記のように 指示、承諾、協議、提出、報告 する。 願いたい。 令和 年 月 日							契約担当者				
							監督員				
							受注者				
							現場代理人				
上記について 承諾する。 受理する。 令和 年 月 日							契約担当者	※承諾の場合は署名とする			
							監督員				
							受注者				
							現場代理人				

- 注1.不要な文字は=で消すこと。
- 2.起案用、監督用、請負者用の3部複写とする。
- 3.起案用は上欄に決裁欄を設ける。

NO.6

施工計画書(表紙)

令和 年 月 日

施 工 計 画 書

総括監督員

様

受注者
現場代理人

令和 年度

工事 施工計画書について(提出)

標記について土木工事共通仕様書 第1編1-1-4に基づき提出します。

目 次

(1)工事概要
(2)計画工程表
(3)現場組織表
(4)指定機械(使用機械)
(5)主要船舶・機械
(6)主要資材
(7)施工方法(主要機械、仮設備計画、工事用地等を含む)
(8)施工管理計画
(9)安全管理
(10)緊急時の体制及び対応
(11)交通管理
(12)環境対策
(13)現場作業環境の整備
(14)再生資源の利用の促進と建設副産物の適正処理方法
(15)創意工夫等
(16)その他

施工体制台帳

[会社名・事業者ID] _____

[事業所名・現場ID] _____

建設業の 許可	許可業種	許可番号		許可(更新)年月日	
	工事業	大臣 知事	特定 一般	第 号	年 月 日
	工事業	大臣 知事	特定 一般	第 号	年 月 日

工事名称 及び 工事内容				
発注者 及び 住所				
工期	自 年 月 日	至 年 月 日	契約日	年 月 日

契約 営業 所	区分	名称	住所
	元請契約		
	下請契約		

健康保険等 の加入状況	保険加入 の有無	健康保険		厚生年金保険		雇用保険	
		加入	未加入 適用除外	加入	未加入 適用除外	加入	未加入 適用除外
	事業所 整理記号等	区分	営業所の名称	健康保険	厚生年金保険	雇用保険	
		元請契約					
		下請契約					

発注者の 監督員名		権限及び意見 申出方法	
監督員名		権限及び意見 申出方法	
現場 代理人名		権限及び意見 申出方法	
監理技術者名 主任技術者名	専任 非専任	資格内容	
監理技術者補佐名		資格内容	
専門 技術者名		専門 技術者名	
資格内容		資格内容	
担当 工事内容		担当 工事内容	

一号特定技能外 国人の従事 状況(有無)	有 無	外国人建設就 労者の従事 状況(有無)	有 無	外国人技能実 習生の従事 状況(有無)	有 無
----------------------------	-----	---------------------------	-----	---------------------------	-----

《下請負人に関する事項》

会社名・事業者ID		代表者名	
住所			
工事名称及び工事内容			
工期	自 年 月 日 至 年 月 日	契約日	年 月 日

建設業の許可	施工に必要な許可業種	許可番号	許可(更新)年月日
	工事業	大臣 特定 知事 一般 第 号	年 月 日
	工事業	大臣 特定 知事 一般 第 号	年 月 日

健康保険等の加入状況	保険加入の有無	健康保険		厚生年金保険		雇用保険	
		加入 未加入 適用除外	加入 未加入 適用除外	加入 未加入 適用除外	加入 未加入 適用除外		
	事業所整理記号等	営業所の名称	健康保険	厚生年金保険	雇用保険		

現場代理人名		安全衛生責任者名	
権限及び意見申出方法		安全衛生推進者名	
主任技術者名	専任 非専任	雇用管理責任者名	
資格内容		専門技術者名	
		資格内容	
		担当工事内容	

一号特定技能外国人の従事状況(有無)	有 無	外国人建設就労者の従事状況(有無)	有 無	外国人技能実習生の従事状況(有無)	有 無
--------------------	-----	-------------------	-----	-------------------	-----

※施工体制台帳の添付書類(建設業法施行規則第14条の2第2項)

- ・発注者と作成建設業者の請負契約及び作成建設業者と下請負人の下請契約に係る当初契約及び変更契約の契約書面の写し(公共工事以外の建設工事について締結されるものに係るものは、請負代金の額に係る部分を除く)
- ・主任技術者又は監理技術者が主任技術者資格又は監理技術者資格を有する事を証する書面及び当該主任技術者又は監理技術者が作成建設業者に雇用期間を特に限定することなく雇用されている者であることを証する書面又はこれらの写し
- ・専門技術者をおく場合は、その者が主任技術者資格を有することを証する書面及びその者が作成建設業者に雇用期間を特に限定することなく雇用されている者であることを証する書面又はこれらの写し

再下請負通知書

直近上位
注文者名 _____

【報告下請負業者】

住 所 _____

元請名称・ 事業者ID	
----------------	--

会社名・
事業者ID _____

代表者名 _____

《自社に関する事項》

工事名称 及び 工事内容			
工 期	自 年 月 日	注文者との 契約日	年 月 日
	至 年 月 日		

建設業の 許可	施工に必要な許可業種	許 可 番 号	許可（更新）年月日
	工事業	大臣 特定 知事 一般	第 号
	工事業	大臣 特定 知事 一般	第 号

健康保険等 の加入状況	保険加入 の有無	健康保険		厚生年金保険		雇用保険	
		加入 未加入 適用除外	加入 未加入 適用除外	加入 未加入 適用除外	加入 未加入 適用除外		
	事業所 整理記号等	営業所の名称	健康保険	厚生年金保険	雇用保険		

監督員名		安全衛生責任者名	
権限及び 意見申出方法		安全衛生推進者名	
現場代理人名		雇用管理責任者名	
権限及び 意見申出方法		専門技術者名	
主任技術者名	専任 非専任	資格内容	
資格内容		担当工事内容	

一号特定技能外 国人の従事の状態 (有無)	有 無	外国人建設就 労者の従事の状態 (有無)	有 無	外国人技能実 習生の従事の状態 (有無)	有 無
-----------------------------	-----	----------------------------	-----	----------------------------	-----

《再下請負関係》

再下請負業者及び再下請負契約関係について次のとおり報告いたします。

会社名 ・事業者ID			代表者名		
住所 電話番号					
工事名称 及び 工事内容					
工期	自	年	月	日	契 約 日
	至	年	月	日	

建設業の 許 可	施工に必要な許可業種	許 可 番 号		許可（更新）年月日	
	工事業	大臣 知事	特定 一般	第 号	年 月 日
	工事業	大臣 知事	特定 一般	第 号	年 月 日

健康保険等 の加入状況	保険加入 の有無	健康保険		厚生年金保険		雇用保険	
		加入	未加入 適用除外	加入	未加入 適用除外	加入	未加入 適用除外
	事業所 整理記号等	営業所の名称	健康保険		厚生年金保険		雇用保険

現場代理人名			安全衛生責任者名		
権限及び 意見申出方法			安全衛生推進者名		
主任技術者名	専 任 非専任	雇用管理責任者名			
資格内容			専門技術者名		
			資格内容		
			担当工事内容		

一号特定技能外 国人の従事の状態 (有無)	有 無	外国人建設就 労者の従事の状態 (有無)	有 無	外国人技能実 習生の従事の状態 (有無)	有 無
-----------------------------	-----	----------------------------	-----	----------------------------	-----

※再下請通知書の添付書類(建設業法施行規則第14条の4第3項)

・再下請通知人が再下請人と締結した当初契約及び変更契約の契約書面の写し(公共工事以外の建設工事について締結されるものに係るものは、請負代金の額に係る部分を除く)

様式 5号		作業員名簿										元請 確認欄	
事業所の名称 ・現場ID		本書面に記載した内容は、作業員名簿として安全衛生管理や労働災害発生時の緊急連絡・対応のために元請負業者に提示することについて、記載者本人は同意しています。										提出日 年 月 日	
所長名												一次会社名 ・事業者ID	
番号	ふりがな	職種	※	生年月日	健康保険	建設業退職金 共済制度	教育・資格・免許			入場年月日			
	氏名			年齢	年金保険	中小企業退職金 共済制度	雇入・職長 特別教育	技能講習	免許	受入教育 実施年月日			
	技能者ID			年 月 日						年 月 日			
				歳						年 月 日			
				年 月 日						年 月 日			
				歳						年 月 日			
				年 月 日						年 月 日			
				歳						年 月 日			
				年 月 日						年 月 日			
				歳						年 月 日			
				年 月 日						年 月 日			
				歳						年 月 日			
				年 月 日						年 月 日			
				歳						年 月 日			
				年 月 日						年 月 日			
				歳						年 月 日			
				年 月 日						年 月 日			
				歳						年 月 日			

(注) 1. ※印欄には次の記号を入れる。

…現場代理人
 …作業主任者 (注) 2.)
 …女性作業員
 …18歳未満の作業員

…主任技術者
 …職 長
 …安全衛生責任者
 …能力向上教育
 …危険有害業務・再発防止教育

…外国人技能実習生
 …外国人建設就労者
 …1号特定技能外国人

(注) 2. 作業主任者は作業を直接指揮する義務を負うので、同時に施工されている他の現場や、同一現場においても他の作業個所との作業主任者を兼務することは、法的に認められていないので、複数の選任としなければならない。

(注) 3. 経年数は現在担当している仕事の経年数を記入する。

(注) 4. 各社別に作成するのが原則だが、リース機械等の運転者は一緒によい。

(注) 5. 資格・免許等の写しを添付すること。

(注) 6. 健康保険欄には、左欄に健康保険の名称(健康保険組合、協会けんぽ、建設国保、国民健康保険)を記載。上記の保険に加入しておらず、後期高齢者である等により、国民健康保険の適用除外である場合には、左欄に「適用除外」と記載。

(注) 7. 年金保険欄には、左欄に年金保険の名称(厚生年金、国民年金)を記載。各年金の受給者である場合は、左欄に「受給者」と記載。

(注) 8. 雇用保険欄には右欄に被保険者番号の下4けたを記載。(日雇労働被保険者の場合には左欄に「日雇保険」と記載)事業主である等により雇用保険の適用除外である場合には左欄に「適用除外」と記載。

(注) 9. 建設業退職金共済制度及び中小企業退職金共済制度への加入の有無については、それぞれの欄に「有」又は「無」と記載。

(注) 10. 安全衛生に関する教育の内容(例:雇入時教育、職長教育、建設用リフトの運転の業務に係る特別教育)については「雇入・職長特別教育」欄に記載。

(注) 11. 建設工事に係る知識及び技術又は技能に関する資格(例:登録〇〇基幹技能者、〇級〇〇施工管理技士)を有する場合は、「免許」欄に記載。

(注) 12. 記載事項の一部について、別紙を用いて記載しても差し支えない。

施工体制台帳確認一覧表

No.	台帳作成日	次数	会社名	建設業 許可番号	有効期限	建設業 許可業種	分担工事	工事内容	主任技術者 (元請:監理技 術者)	専任・非専任	雇用 関係 確認	建退共等 加入状況	見積依頼日(書面)	注文書	請負金額 (千円)	請負 比率 (%)	工期	支払い 条件	支払 期限	工種とその数 量の明示 ※2)参照	機械・材料・ 労務費等	基本 契約書	契約 約款 添付
										資格			見積期間	請書									
		元請																					
																		現金					
																		手形					
																		現金					
																		手形					
																		現金					
																		手形					
																		現金					
																		手形					
																		現金					
																		手形					
																		現金					
																		手形					
																		現金					
																		手形					
																		現金					
																		手形					
																		現金					
																		手形					
																		現金					
																		手形					

別紙

補助技術者通知書

1 工事名

_____ 工事
(_____ 年 月 日契約締結)

2 補助技術者の氏名

区分	職名	氏名	資格区分
			第7条第2号
補助技術者			イロハ

先に請負契約を締結した建設工事の補助技術者の氏名等を、上記のとおり通知します。

_____ 年 月 日

発注者 職名 氏名 様

住 所

受注者 商 号

氏 名 (法人にあっては、代表者の氏名)

備考 資格区分欄は、建設業法第7条第2号イ、ロ若しくはハのうち、該当するものを○で囲むこと。

別紙

補助技術者通知書

(補助技術者を監理技術者資格を有する者と同等以上の技術者とする場合)

1 工事名

_____ 工事
(_____ 年 月 日契約締結)

2 補助技術者の氏名

区分	職名	氏名	資格区分
			第27条の18第1項
補助技術者			監理技術者

先に請負契約を締結した建設工事の補助技術者の氏名等を、上記のとおり通知します。

_____ 年 月 日

発注者 職名 氏名 様

住 所

受注者 商 号

氏 名 (法人にあっては、代表者の氏名)

備考 資格区分欄は、建設業法第7条第2号イ、ロ若しくはハのうち、該当するものを○で囲むこと。

工期延長請求書

1 建設工事名

2 建設工事箇所

市 町
郡

3 請負代金額

円

4 契約年月日

令和 年 月 日

5 工 期

着手 令和 年 月 日

完成 令和 年 月 日

6 変更完成期日

令和 年 月 日

7 工期延長の理由

上記のとおり工期の延長を請求します。

令和 年 月 日

発注者 職 名 氏 名 様

住 所
受注者 商 号
氏 名 (法人にあつては、代表者の氏名)

支 給 材 料 受 領 書

1 建設工事名

2 建設工事箇所

支 給 材 料 調 書

材 料 名	規格・形 状・寸法	支 給 数 量	単 位	受 領 数 量	備 考

上記のとおり受領したのでお届けします。

令和 年 月 日

発注者 職 名 氏 名 様

住 所

受注者 商 号

氏 名 (法人にあつては、代表者の氏名)

支給材料受払簿

1 建設工事名

2 建設工事箇所

3 支給材料名
及び規格寸法

支給年 月日	支給数量	単位	使用年 月日	使用数量	残数量	備考

支給品精算書

令和 年 月 日

様

住所
受注者 商号
氏名（法人にあつては、代表者の氏名）

工事番号

建設工事名

年 月 日締結した請負契約に基づく支給品について、下記のとおり精算しました。

記

品名	規格	単位	数量			摘要
			支給数量	使用数量	残数量	

上記の支給品精算書は事実に相違ないことを証明する。

監督員

貸与品借用書

令和 年 月 日

様

住所
受注者 商号
氏名（法人にあつては、代表者の氏名）

工事番号

建設工事名

年 月 日締結した請負契約に基づく下記物品借用しました。

記

品名	規格	単位	数量	貸与期間	受領場所	返納場所	貸与条件

貸与品返納書

令和 年 月 日

様

住所
受注者 商号
氏名（法人にあつては、代表者の氏名）

工事番号

建設工事名

年 月 日締結した請負契約に基づく貸与品について、下記のとおり返納します。

記

品名	規格	単位	数量	返納場所	摘要

現場発生品届

1. 建設工事名
2. 建設工事箇所

現場発生品調書

品名	規格・形状・寸法	数量	単位	備考

上記のとおり発生したのでお届けします。

令和 年 月 日

総括監督員 様

受注者
現場代理人

No.19

土木工事共通仕様書第1編1-1-18

様式20 再生資源利用計画書(実施書) —建設資材搬入工事用— —建設リサイクルガイドライン」様式—

表面

1. 工事概要

発注機関名	発注期間コード*1	発注担当者チェック欄	請負会社名	受注者コード*2	記入年月日	H. 年 月 日
		担当者			工事責任者	
		TEL	会社所在地	TEL ()	調査票記入者	
				FAX ()		

建設工事名	工事種別コード*3	最終工事	千 百 十 千 百 100万円未満四捨五入 億 億 億 万 万
		請負金額	, 000, 000円 (税込み)
建設工事箇所	都 道 市 区 住 所 代 理 所 代 理 所 代 理 所 府 県 町 村	工期	平成 年 月 日から 平成 年 月 日まで
工事概要等	施工条件の内容 (再生資源の利用 に関する特記事 項等)		

建築面積	延べ床面積	階数	地上	地下	階階
構造 (数字に○をつける)	1.鉄筋鉄骨コンクリート 4.コンクリートブロック造	2.鉄筋コンクリート 5.木造	3.鉄骨造 6.その他		
使 途 (数字に○をつける)	1.移住専用 6.倉庫	2.移住産業併用 7.学校	3.事務所 8.病院診療所	4.店舗 9.その他	5.工場、作業所

高、解体工事については、建築面積は御記入いただかなくても結構です。

2. 建設資材利用実績 注:コード*5~9は下記欄外のコード表より数字を選んでください。

分類	小分類 コード*5	規格	主な利用金額 コード*6	利用量(A)							再生資材の供給元施設、工事等の名称	供給元種類 コード*7	施工条件内容 コード*8	再生資材の供給元場所住所	住所コード*4	再生資材の名称 コード*9	再生資材利用量(B)							再生資源 利用率 B/A×100	
				百	十	千	百	十	千	百							十	千	百	十	千	百	十		千
土 砂																								縮めm	%
																								縮めm	%
																								縮めm	%
																								縮めm	%
																								縮めm	%
																								縮めm	%
合 計																							縮めm	%	
砕 石																							トン	%	
																							トン	%	
																							トン	%	
																							トン	%	
																							トン	%	
																							トン	%	
合 計																							トン	%	
アスファルト 混合物																							トン	%	
																							トン	%	
																							トン	%	
																							トン	%	
																							トン	%	
																							トン	%	
合 計																							トン	%	
その他 (再生資材 のみ記入)																							トン	%	
																							トン	%	
																							トン	%	
																							トン	%	
																							トン	%	
																							トン	%	
合 計																						トン	%		

コード*5
土砂について
1.第一種建設発生土 2.第二種建設発生土
3.第三種建設発生土 4.第四種建設発生土
5.泥土(建設汚泥以外) 6.土質改良土
7.再生コンクリート砂 8.山砂山土等の購入土、採取土
砕石について
1.クラッシュヤラン 2.粒度調整砕石
3.鉱さい 4.単粒度砕石
5.ぐり石、割ぐり石 6.その他
アスファルト混合物について
1.粗粒度アスファルトコンクリート
2.密粒度アスファルトコンクリート
(開粒度及び改質アスファルトコンクリートを含む)

コード*6
土砂について
1.道路路体 2.路床 3.河川築堤
4.構造物等の裏込材、埋戻し用
5.宅地造成用 6.水面埋立用
7.ほ場整備(農地整備)
8.その他(具体的に記入)
砕石について
1.舗装の下層路盤材
2.舗装の上層路盤材
3.構造物の裏込材、基礎材
4.その他(具体的に記入)
アスファルト混合物について
1.表層 2.基層
3.上層路盤 4.歩道
5.その他(駐車場舗装、敷地内舗装等)
その他について(利用用途を具体的に記入)

コード*7
再生資材に供給元について
1.現場内利用
2.他の工事現場
3.再資源化施設
4.ストックヤード
5.その他

コード*8
施工条件について
1.再生材の利用の指示あり
2.再生材の利用の指示なし

コード*9
土砂について
1.第一種建設発生土 2.第二種建設発生土
3.第三種建設発生土 4.第四種建設発生土
5.泥土(建設汚泥以外) 6.土質改良土
7.再生コンクリート砂
砕石について
1.再生クラッシュヤラン
2.再生粒度調整砕石
3.鉱さい 4.その他
アスファルト混合物について
1.再生粗粒度アスファルトコンクリート
2.再生密粒度アスファルトコンクリート
(開粒度及び改質アスファルトコンクリートを含む)
3.再生細粒度アスファルトコンクリート
4.再生

注1.再生資材利用量について
アスファルト混合物等で、利用した再生材(製品)の中に、新材が混入している場合であっても、新材混入分を含んだ再生資材(製品)の利用量を記入してください。

裏面にも御記入下さい

NO.22

土木工事共通仕様書第1編1-1-19

搬入・搬出調書

[様式-3]

再生材名称 発生資源	規格	搬入量(t or m ³) 搬出	年月日	搬入先 搬出先	備考

様式—28

注) 適用しないものは **====** で消すこと。

NO.29

建設工事執行規則 様式第13号(第24条関係)(用紙 日本産業規格A4横型)

材 料 検 査 簿

- 1 建設工事名
- 2 建設工事箇所

品 種	規 格	設計数量	単 位	検査年月日	検査数量	合格数量	不合格数量	累計合計 数 量	検 印

段階確認・立会願

工事名：

受注者名：

確 認 書

NO	発議日	報告者氏名	確認内容			施工予定時期 年月日	確認方法	確 認 年月日	確認結果	確認者	監督員 確認年月日
			種 別	細 別	確認項目						
1											
2											
3											
4											
5											
6											
7											
8											
9											
10											
11											
12											
13											
14											
15											

- ※ ① この段階確認簿をもって、段階確認が実施され、確認されたものとする。なお、監督職員から段階確認の実施の通知については、「確認年月日」をもって通知とする。
 ② 完成図書には、最終時のものを添付する。
 ③ 報告者、監督員の押印は省略する。

完 成 届 出 書

1 建設工事名

2 建設工事箇所

市 町
郡

3 請負代金額

円

4 契約年月日

年 月 日

5 工 期

着手

年 月 日

完成

年 月 日

6 完成年月日

年 月 日

上記のとおり完成したので、届け出ます。

年 月 日

発注者 職 名 氏 名 様

住所
受注者 商 号
氏 名 (法人にあつては、代表者の氏名)

修 補 完 了 届 出 書

1 建 設 工 事 名

2 建 設 工 事 箇 所

市 町
郡

3 請 負 代 金 額

円

4 契 約 年 月 日

年 月 日

5 工 期

着手 年 月 日

完成 年 月 日

6 完 成 年 月 日

年 月 日

7 検 査 年 月 日

年 月 日

8 修 補 事 項

9 修 補 完 了 年 月 日

年 月 日

上記のとおり修補を完了したので、届け出ます。

年 月 日

発注者 職 名 氏 名 様

受注者 住 所
商 号
氏 名 (法人にあつては、代表者の氏名)

出来形確認請求書

1 建設工事名

2 建設工事箇所 市 町
郡

3 工 期 着 手 年 月 日
 完 成 年 月 日

4 請負代金額 円

5 出来形の内容

工種	単位	設計 数量 A	出来高 数量 B	出来高歩合 B÷A ×100=C	構成 比率 D	通計 出来高 歩合 C×D	摘要
計							

年 月 日現在における第 回出来形の確認を請求します。

年 月 日

発注者 職 名 氏 名 様

住 所
 受注者 商 号
 氏 名 (法人にあつては、代表者の氏名)

安全・訓練等の実施記録

実施年月日	令和 年 月 日 (曜日) 時 ~ 時
実施場所	
参加者	安全管理者 氏 名 、外作業員 名
研 修 訓 練 等 の 内 容	
<hr/> <hr/> <hr/> <hr/> <hr/> <hr/> <hr/> <hr/> <hr/> <hr/>	
<div style="border: 1px solid black; width: 80%; margin: 0 auto; padding: 20px;"> <p>実施状況写真の添付</p> </div>	

土木工事共通仕様書 第1編1-1-29

令和 年 月 日	
発注者 職名 氏名	受注者 住所 商号 氏名（法人にあつては、代表者の氏名）
工 事 事 故 等 発 生 報 告 書	
商号又は名称	
代表者氏名	
許 可 番 号	大臣 () 第 号 知事
営業所所在地	静岡県〇〇市〇〇番地
関係工事名	令和 年度[第 ー ー 号]()〇〇線 工事(工)
工 事 箇 所	静岡県〇〇市〇〇地内
発 生 時 期	令和 年 月 日 AM・PM : 頃
発 生 場 所	静岡県〇〇市〇〇地内(現場内)
<p>(内容)「別紙のとおり」とし、次の資料を添付する。</p> <p>①建設工事・事故データベースシステム(SAS)に登録すること ②事故の概要と再発防止(事例周知・再発防止様式) 断面図、写真等の事故の状況をワード様式に電子データとして貼り付けたもの ③位置図、平面図(各々A4版) ④工事施工計画書の写し 以下⑤～⑪は必要に応じて提出する。 ⑤事故処理状況調書(時間的経過) ⑥契約書写し、主任技術者等通知書写し、工程表写し ⑦下請負人関係書類写し(注文請書、下請負人通知書、下請取引責任者通知書) ⑧参考資料(新聞記事等) ⑨労働基準監督署への「労働者死傷病報告書」写し ⑩労災保険加入の有無 ⑪被災者の診断書写し</p>	

注：受注者は、事故発生直後電話等で監督員に速報を行う。(様式問わず概要を報告)
追って速やかに、この文書報告を発注者に行う。

休日・夜間作業届

工事名:

受注者名:

NO	届出年月日	作業年月日	作業時間	作業内容、作業場所	備考
1					
2					
3					
4					
5					
6					
7					
8					
9					
10					
11					
12					
13					
14					
15					
16					
17					
18					

※ 月単位等で、事前にまとめて報告してもよい。(途中、変更があれば修正して提出する。)

天災その他不可抗力による損害負担請求書

1. 建設工事名

2. 建設工事箇所
市 町
郡

3. 工 期 着 手 年 月 日

完 成 年 月 日

年 月 日

により上記の建設工事に関して別紙のとおり損害を生じたので、静岡県建設工事請負契約約款第29条第3項の規定に基づき損害額の負担を請求します。

年 月 日

発注者 職 名 氏 名 様

住 所
受注者 商 号
氏 名 (法人にあつては、代表者の氏名)

注 天災等により、出来形部分等に損害が生じた場合には、担当監督員に報告し、現場調査が完了し出来形が確認されてから損害明細書を作成するものとする。

県産材利用報告書

工事名：

① 指定されているもの

工種	樹種	木材使用量 (m3)	左記のうち、県産材 (m3)	
			購入材	現地発生材

1. 県産材の使用の無いものは記入不要
2. 現地発生材には災害等による倒木や、他工事の伐採木なども含む。

② 指定されていないもの

工種	樹種	木材使用量 (m3)	左記のうち、県産材 (m3)	
			購入材	現地発生材

1. 県産材の使用の無いものは記入不要
2. 現地発生材には災害等による倒木や、他工事の伐採木なども含む。
3. 他工事で使用した仮設材、現場管理資材を流用した場合は含めない。新材（新品）のみ記入。
4. 具体例：仮設材（型枠材、仮橋、足場材、丁張材、土留柵、その他）現場管理資材（工事看板、工事掲示板、現場事務所、休憩施設、バリケード、仮設柵、修景用フラワーポット、他）

NO.42

土木工事共通仕様書第1編1-1-50

総括監督員	主任監督員	担当監督員

総合評価落札方式における技術提案等の履行確認シート

工事名			
工事場所			
技術提案等の内容(*1)			
<p>写真や図面を添付する。なお、必要に応じて別葉とする。</p>			
<p>*1 技術提案等とは、標準型の「技術提案」、簡易型Ⅰの「簡易な施工計画」です。技術提案内容により、履行確認が複数回必要な場合は適宜実施する。</p>			
履行確認結果		確認日	令和 年 月 日
		確認者のサイン	

様式1

提出日： 年 月 日

V E 提 案 書

発注者

様

受注者

住 所

氏 名

静岡県建設工事請負契約約款第19条の2に基づきVE提案書を提出いたします。

工事名:	連絡者 氏名	
工事場所:	TEL	
契約締結日:	FAX	
VE提案の概要		
番号	項目内容	概算低減額(千円)
概算低減額合計		

注)記入欄が不足する場合には、VE提案の概要部分のみを別紙として添付してください。
なお、概算低減額は、提案を審査する上で参考とするものとする。

様式2

番号		項目内容	
----	--	------	--

(1) 設計図書に定める内容とVE提案の内容の対比

【現状】…略図等	【改善案】…略図等

(2) 提案理由

--

(3) VE提案の実施方法(材料仕様、施工要領等を記入)
※必要に応じて、施工要領図、構造計算書を添付

--

(4) 品質保証の証明(品質保証書の添付等)

--

(5) その他

--

様式3 (横長用紙)

番号		項目内容	
----	--	------	--

VE提案による概算低減額及び算出根拠

【現状】										【改善案】									
名称	規格等	単位	数量	単価	金額	名称	規格等	単位	数量	単価	金額	名称	規格等	単位	数量	単価	金額		

(注) 必要に応じて、算出根拠の裏付けとなる数量計算表、単価根拠（見積書、工費算定書等）を添付するものとする。

NO.43-4

土木工事共通仕様書第1編 1-1-50

様式4

番号		項目内容	
----	--	------	--

(1) 工業所有権の排他的権利を含むVE提案である場合、その取扱いに関する事項

(2) VE提案が採用された場合に留意する事項（提案内容の公表に係る所見等）

NO.43-5

土木工事共通仕様書第1編1-1-50

様式5

第 号
年 月 日

VE提案採否通知書

(受注者)

住所

氏名

様

(発注者)

契約後VE特記仕様書3(1)に基づき、令和 年 月 日付けで提出されましたVE提案に対する審査結果を下記のとおり通知します。

工事名:	VE提案項目数:			
工事場所:	採用項目数:			
契約締結日:	不採用項目数:			
VE提案に対する「採否」及びその理由				
番号	項目内容	採否の区分	採否の理由	特記事項
		採・否		
		採・否		
		採・否		
		採・否		
		採・否		
		採・否		
		採・否		
		採・否		
		採・否		
		採・否		
		採・否		
		採・否		
		採・否		

採否に対する問い合わせ先及び担当課

静岡県交通基盤部 建設技術監理センター TEL 054-268-5004

〇〇〇〇課 TEL 054-221-〇〇〇〇(事業担当課に訂正する)

〇〇〇〇事務所 〇〇〇〇課 TEL 〇〇〇-〇〇〇-〇〇〇〇(発注機関に訂正する)

砂防えん堤 堆砂量計測板台帳

様式1

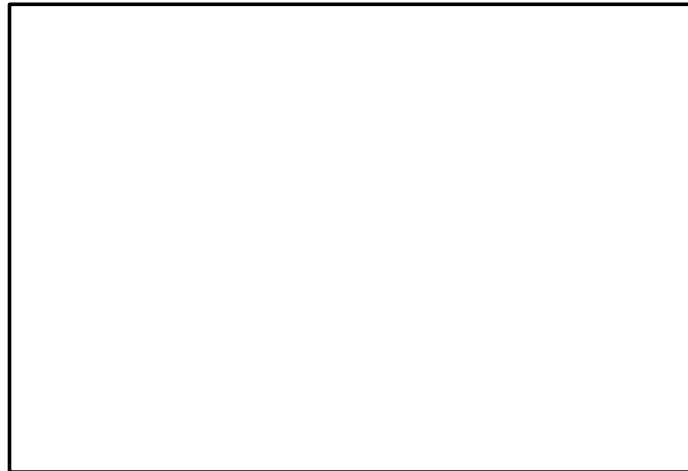
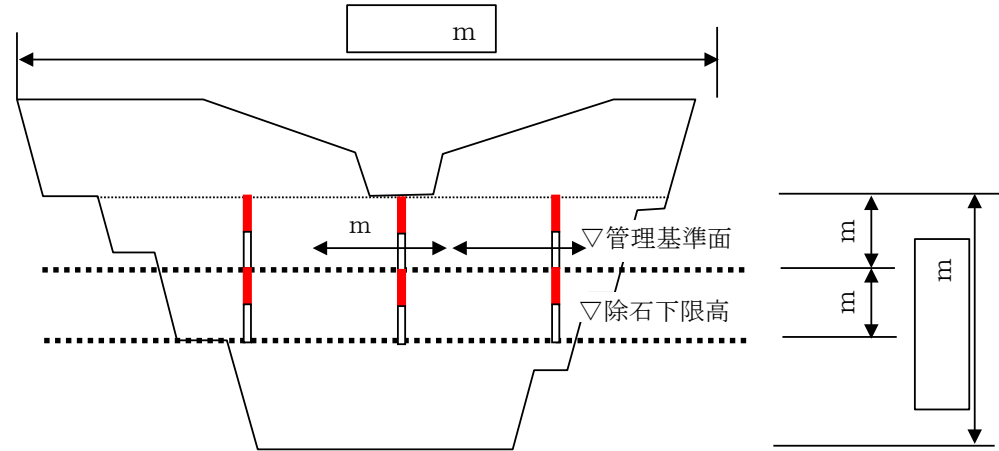
溪流名:

堰堤緒元

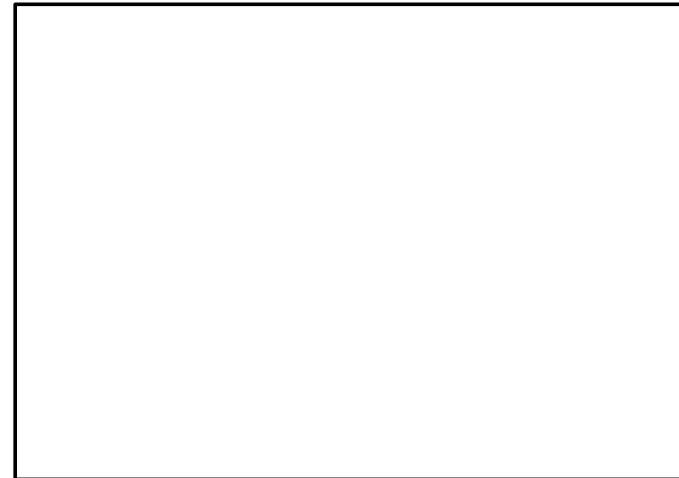
堰堤名称	高さ(m)	幅(m)	設置年度

管理型緒元

管理基準面 上段:水通し天端からの垂直高さ下段: 水通し天端からの法長	除石下限高 上段:水通し天端からの垂直高さ 下段:水通し天端からの法長	除石頻度(年)	表法勾配 (1:)
m	m	年	:
m	m	年	:



写真(遠景)



写真(近景)

MEMO

土木工事共通仕様書改正経過

1. 昭和60年 3 月30日	静岡県告示第368号	制 定
2. 昭和62年 3 月20日	静岡県告示第303号	一部改正
3. 平成元年 3 月14日	静岡県告示第214号	一部改正
4. 平成 2 年 3 月 6 日	静岡県告示第209号	一部改正
5. 平成 3 年 3 月29日	静岡県告示第296号	全部改正
6. 平成 5 年 3 月26日	静岡県告示第373号	一部改正
7. 平成 6 年 1 月11日	静岡県告示第23号	一部改正
8. 平成 8 年 3 月29日	静岡県告示第365号の2	一部改正
9. 平成 9 年11月21日	静岡県告示第978号	一部改正
10. 平成14年 1 月15日	静岡県告示第28号	一部改正
11. 平成15年 3 月18日	静岡県告示第1453号	一部改正
12. 平成16年 3 月11日	建指第22号	一部改正
13. 平成17年 1 月18日	建技第5007号	一部改正
14. 平成19年 9 月 7 日	静岡県告示第829号	一部改正
15. 平成20年 3 月31日	建工第145号	一部改正
16. 平成21年 7 月 6 日	建工第27号	一部改正
17. 平成21年12月 8 日	建工第55号	一部改正
18. 平成22年 3 月31日	建工第127号	一部改正
19. 平成23年11月28日	建工第80号	一部改正
20. 平成24年 4 月17日	建工第 7 号	一部改正
21. 平成24年 6 月29日	建工第32号	一部改正
22. 平成24年10月29日	建工第51号	一部改正
23. 平成25年 2 月21日	建工第61号	一部改正
24. 平成27年 3 月18日	建工第109号	一部改正
25. 平成27年 3 月31日	建工第115号	一部改正
26. 平成28年 6 月 1 日	静岡県告示第646号	一部改正
27. 平成29年 3 月10日	建工第128号	一部改正
28. 平成29年10月13日	建工第40号	一部改正
29. 平成30年 9 月19日	建工第43号	一部改正
30. 令和元年 6 月14日	建工第18号	一部改正
31. 令和 2 年 6 月19日	建工第21号	一部改正
32. 令和 3 年 1 月13日	建工第51号	一部改正
33. 令和 3 年 3 月15日	建工第75号	一部改正