

土肥港



恋人岬

写真: といおんせん

1. 土肥港の位置



写真:Google マップ

2.土肥港の概要

■ 錨泊・上陸候補地

凡例	
	テンダー回頭水域
	着岸岸壁
	国道
	県道
	ビーチ
	港口幅
	-10m等深線
	-40m等深線 (錨泊可能水域の目安)
	共同漁業権範囲
	定置網位置

項目	概要
係留施設	【①土肥物揚場】 水深4.0m 延長70m 【②屋形物揚場】 水深3.5m 延長70m
静穏度 (限界波高0.5m)	① - ② - 【参考】カーフェリードルフィン: 93.4%
海象条件	外洋:波高1.5m以上の出現頻度90%
背後地の 利用について	①は十分な駐車スペースあり ②は民間の駐車スペースあり
主要観光施設 までの所要時間	・修善寺まで車で約33分 ・伊豆ペドロームまで車で約60分
漁業活動への 影響の有無	・漁業関係者は協力的 ・定置網はあるが操船に影響なし

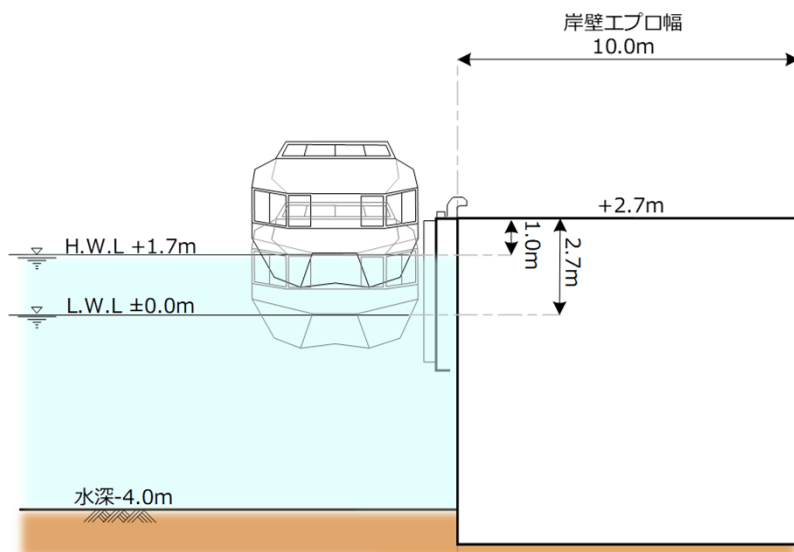


海図: 海上保安庁 (H29)

3. 主な係留施設

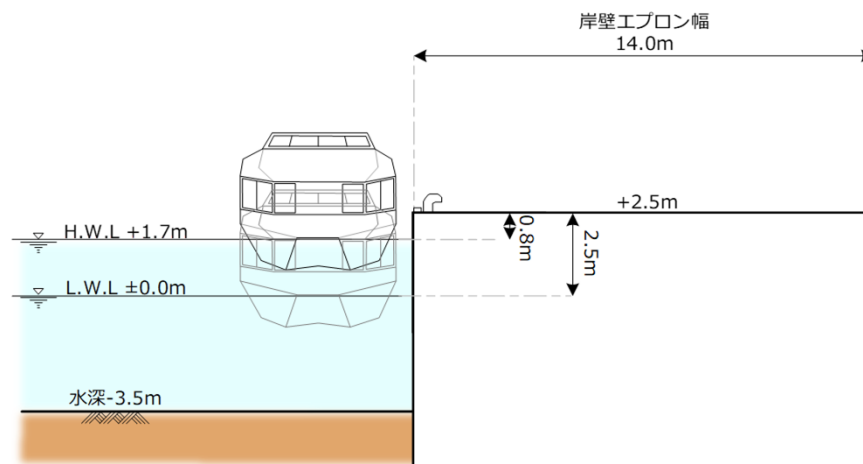
① 土肥物揚場

項目	概要
係留施設規模	【①土肥物揚場】 水深4.0m 延長70m 天端高H.W.L+1.7m +1.0m L.W.L±0.0m +2.7m エプロン幅10.0m



② 屋形物揚場

項目	概要
係留施設規模	【②屋形物揚場】 水深3.5m 延長70m 天端高H.W.L+1.7m +0.8m L.W.L±0.0m +2.5m エプロン幅14.0m



4.土肥港 気象条件

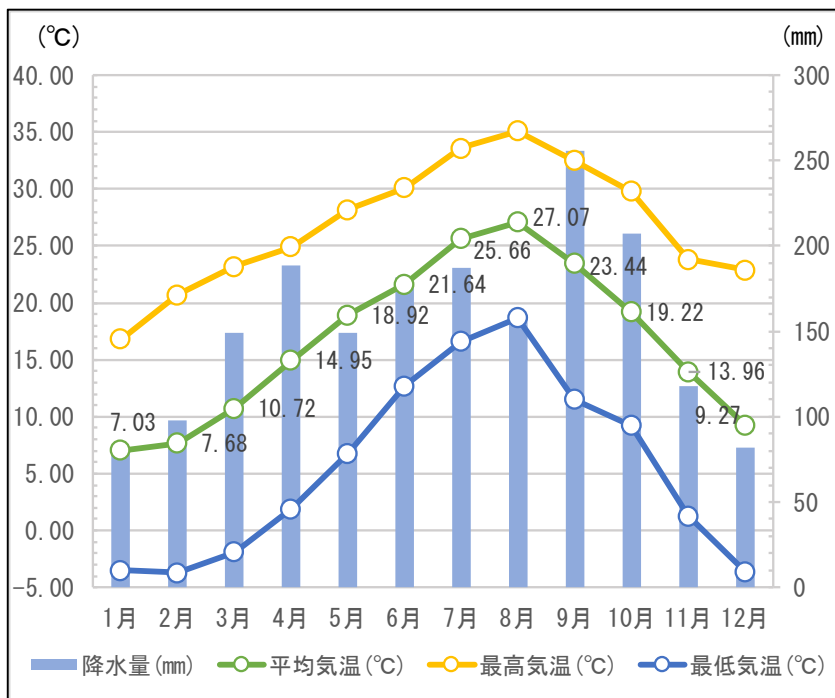
寄港の目安 (気象条件)	通年
イベント	<ul style="list-style-type: none"> ・修禅寺庭園特別鑑賞 2月～3月 ・道の駅「天城越え」桜見頃 4月 ・土肥サマーフェスティバル 8月18～20日 ・修善寺虹の郷、修善寺自然公園花見頃 梅林2月～3月 菖蒲6月 紅葉11月～12月



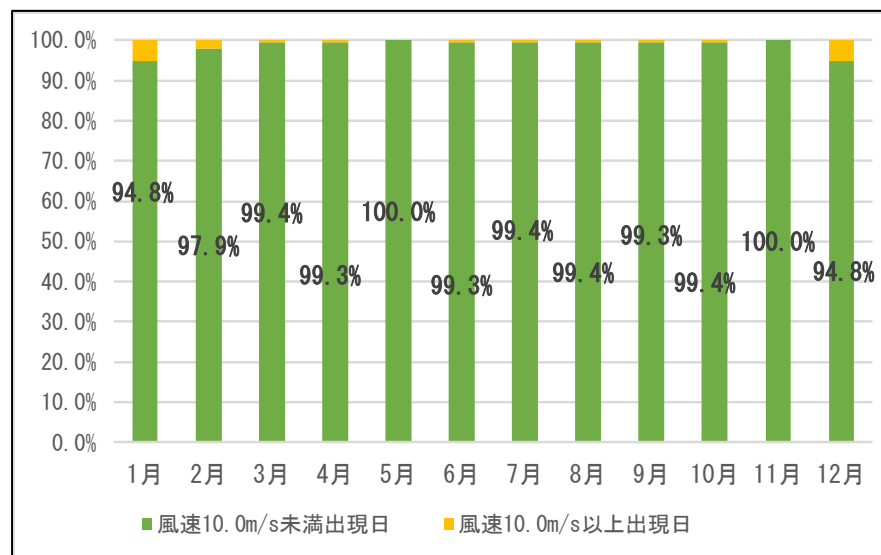
土肥港
ベストシーズン

3月 ~ 8月

○降水量・気温



○風 (風速10m/s未満出現率※)



※船社へのヒアリングにより通船がおこなわれる8:00-17:00間の風速が10.0m/s未満の日の出現率を示した。

5. 動線計画①(土肥物揚場利用案)



写真:Google earth

5. 動線計画②(屋形物揚場利用案)



写真:Google earth

6.広域観光資源



港から11分

②⑥ 恋人岬 駐:100台
展望台やカクテルバルが設けられている。



港から47分

②③ 旧天城トンネル 駐:15台
1905年開通の石造りのトンネル。



港から5分

①⑥ 土肥温泉 駐:75台
西伊豆最古の温泉で日帰り温泉も楽しめる。



港から36分

②① 浄蓮の滝 駐:100台
静岡県を代表する名瀑のひとつ。



港から65分

⑧ 修禅寺奥の院 駐:なし
弘法大師が修行した場所。

- 自然環境
- 歴史・伝統・文化
- 温泉
- 食
- ★ 体験型観光、季節行事
- ◆ 温浴施設



①⑦ 特産物加工組合 駐:15台
白びわジャムやモズク、わさびやところ天が好評



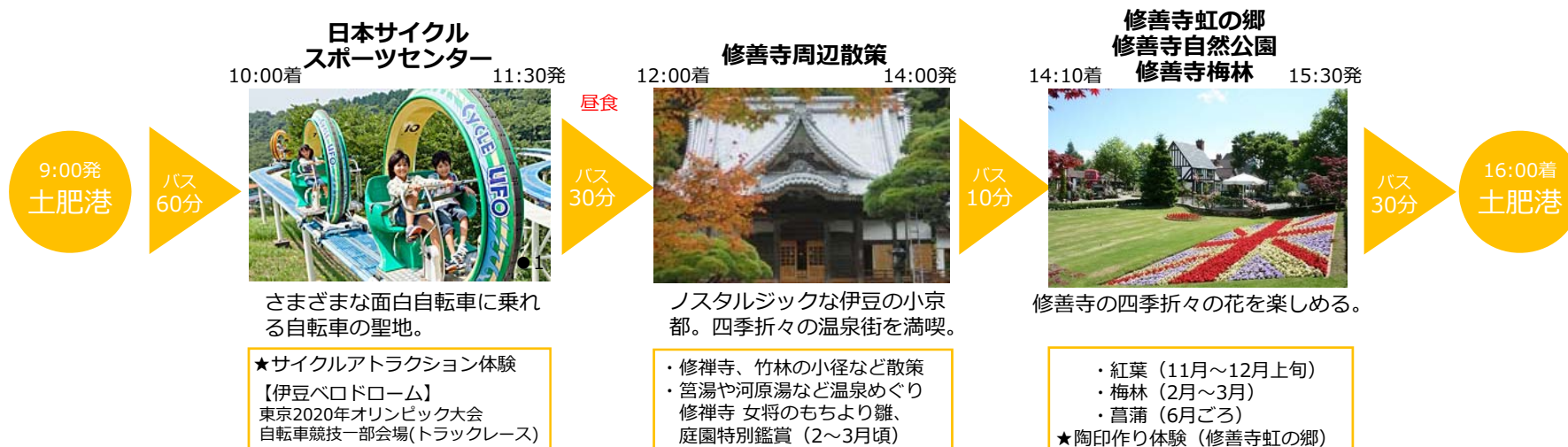
② 中伊豆ワイナリーシャト-T.S 駐:300台
ワインの製造過程を見学できるコースがある。

写真:Google マップ

7. オプショナルツアープラン①

■ 修善寺コース (所要時間:7時間)

修善寺・サイクルアトラクションコース



修善寺散策コース



★：体験型観光

7. オプショナルツアープラン②

■ 天城コース (所要時間: 7時間)

● 花見ごろ時期



7. オプションルツアープラン③

■ 駿河湾景勝地コース (所要時間:7時間)



★ : 体験型観光

7. オプショナルツアープラン④

■ マリンスポーツ体験コース (所要時間:7時間)

★マリンスポーツ体験

午前

9:00発
土肥港



●1



●1

午後

土肥温泉(楠の湯)



バス
5分

16:00着
土肥港

土肥の海でダイビング、SUP(スタンドアップパドルボード)、シーカヤック、シュノーケリングなどを満喫する。

地元でも愛される源泉かけ流しの温泉を満喫。

■ ショートプラン (所要時間:4時間)


● 修善寺コース

修善寺周辺散策

9:40着 11:40発

9:00発
土肥港

バス
40分




- ・修善寺、竹林の小径など散策
- ・菅湯や河原湯など温泉めぐり
- ・修善寺 女将のもちより糰、庭園特別鑑賞 (2~3月頃)

バス
20分

12:00着 12:25発

だるま山高原レストハウス



バス
35分

13:00着
土肥港

ノスタルジックな伊豆の小京都。四季折々と温泉街を満喫。

ニューヨーク万国博で日本一の眺望と言われた富士山の眺望が広がる。

西伊豆スカイライン
→土肥峠経由

● 天城コース

旧天城トンネル

10:00着 10:50発

9:00発
土肥港

バス
60分



道の駅天城越え

11:00着 11:40発

バス
10分



浄蓮の滝

11:45着 12:20発

バス
5分

バス
40分

13:00着
土肥港

「伊豆の踊子」の舞台である旧天城トンネル散策。

広大な国有林の中にある道の駅。特産品を販売。

落差25m、幅7mにおよぶ伊豆最大級の名瀑。

★：体験型観光

8. 周辺散策コース



港から8(1)分

⑤ 土肥金山

世界一巨大な金塊が
展示されている。



港から12(1)分

① 天正金鉱

伊豆で最初に発見さ
れた金山。



港から11(1)分

⑩ 安楽寺

曹洞宗寺院で、伊豆
八十八ヶ所の第86
番札所。境内奥の坑
道には土肥温泉発祥
の「まぶ湯」がある。



港から3分

④ 松原公園

ギネスブックに認定
された世界一の花時計。



港から4分

⑬ 弁天の湯

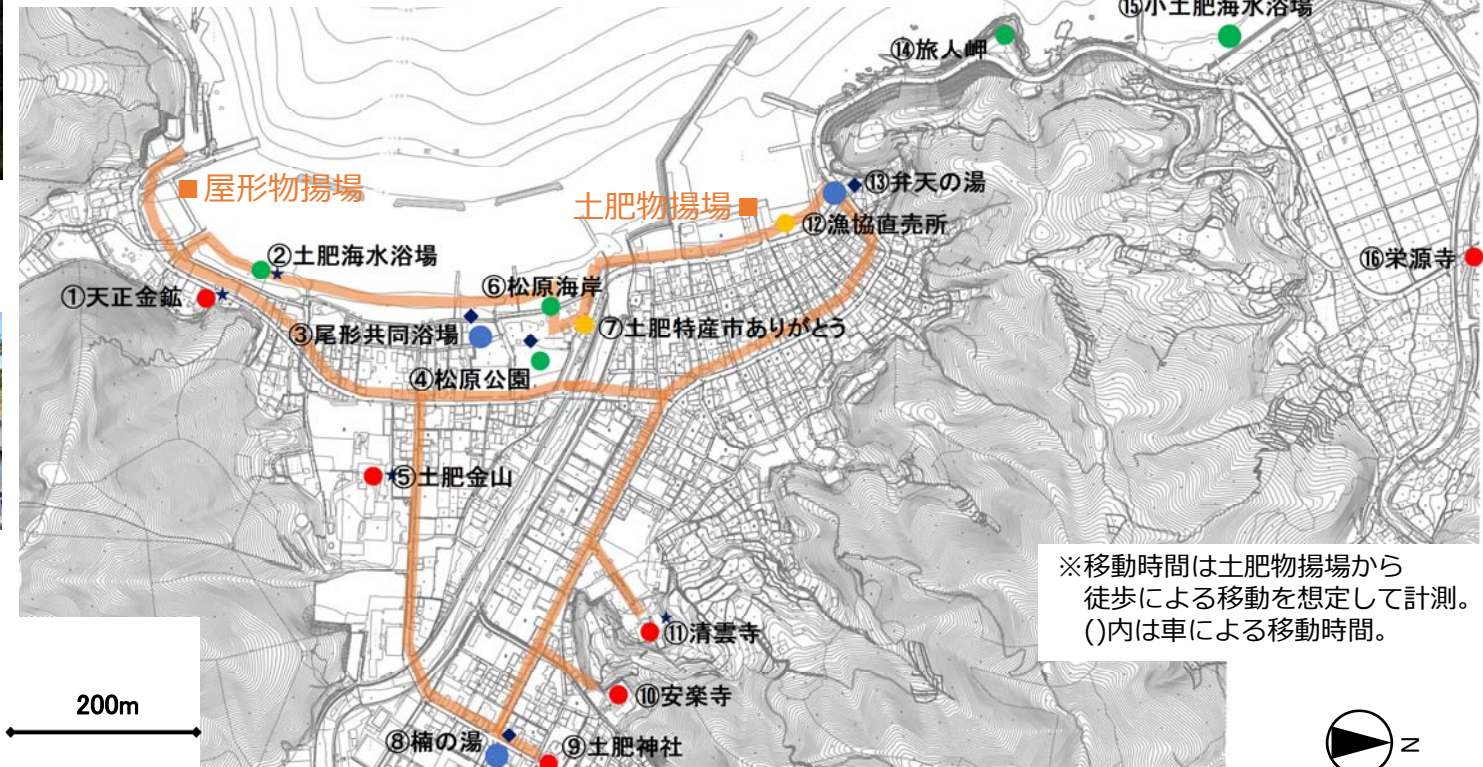
市街地に近い共同浴場。



港から3分

⑦ 土肥特産市 ありがとう

土肥温泉の地場産品の
直売所。



※移動時間は土肥物揚場から
徒歩による移動を想定して計測。
()内は車による移動時間。