

沼津港



沼津港内港

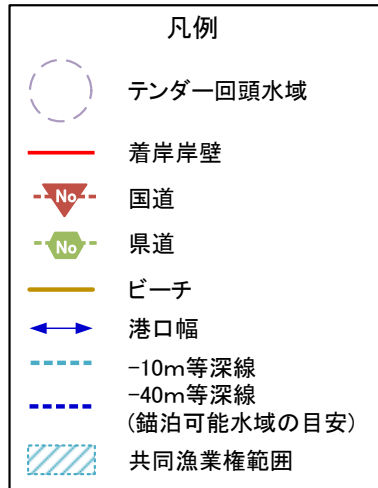
1. 沼津港の位置



地図:Google マップ

2. 沼津港の概要

■ 錨泊・上陸候補地



項目	概要
係留施設	【①内港北物揚場】 水深3.5m 延長119m
静穏度 (限界波高0.5m)	①99.9%
海象条件	外洋:波高1.5m以上の出現頻度90%以上
背後地の 利用について	①に駐車スペースあり
主要観光施設 までの所要時間	・御用邸まで車で約15分 ・葦山反射炉まで車で約31分
漁業活動への 影響の有無	・漁業関係者は協力的 ・定置網はない

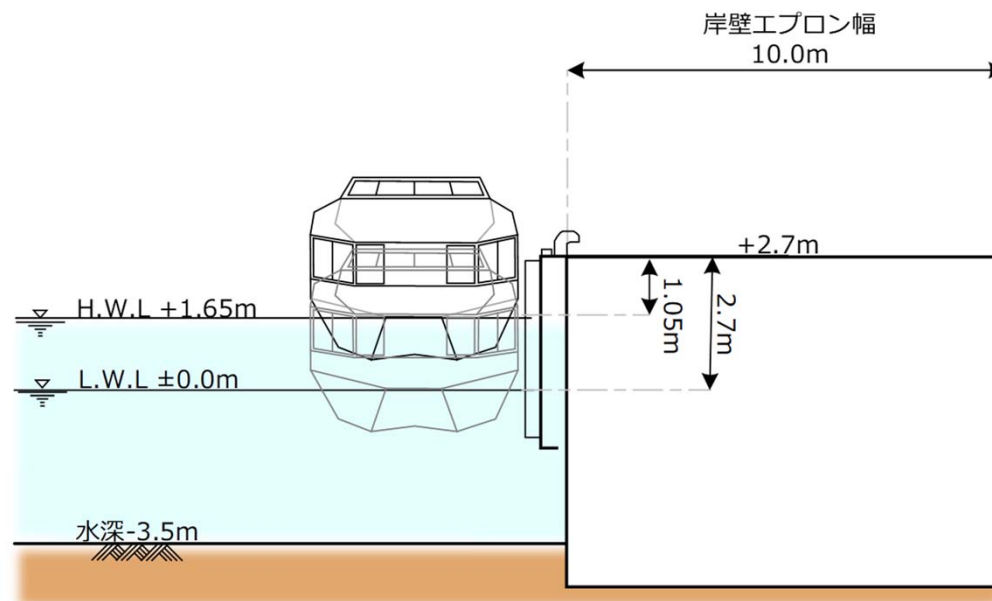


海図：海上保安庁 (H29)

3. 主な係留施設

①内港北物揚場

項目	概要
係留施設規模	【①内港北物揚場】 水深3.5m 延長10m 天端高H.W.L+1.65m +1.05m L.W.L±0.00m +2.70m エプロン幅10.0m



4. 沼津港 気象条件

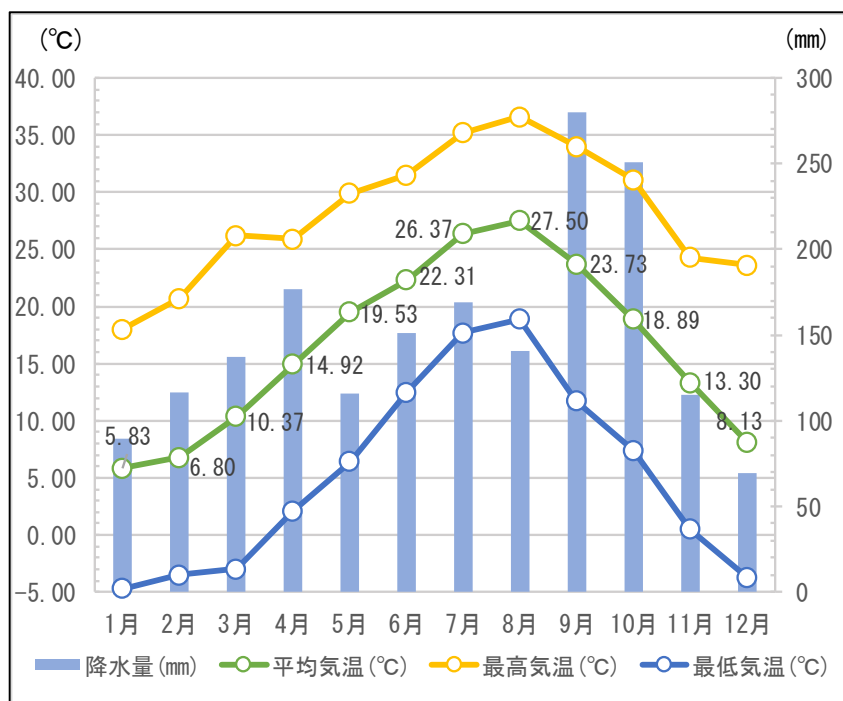
寄港の目安 (気象条件)	通年
イベント	<ul style="list-style-type: none"> ・水産祭、ぬまづ港の街BAR 5月 ・沼津自慢フェスタ 9月 ・狩野川花火大会 7月最終土曜・日曜 ・よさこい東海道 11月第2土曜



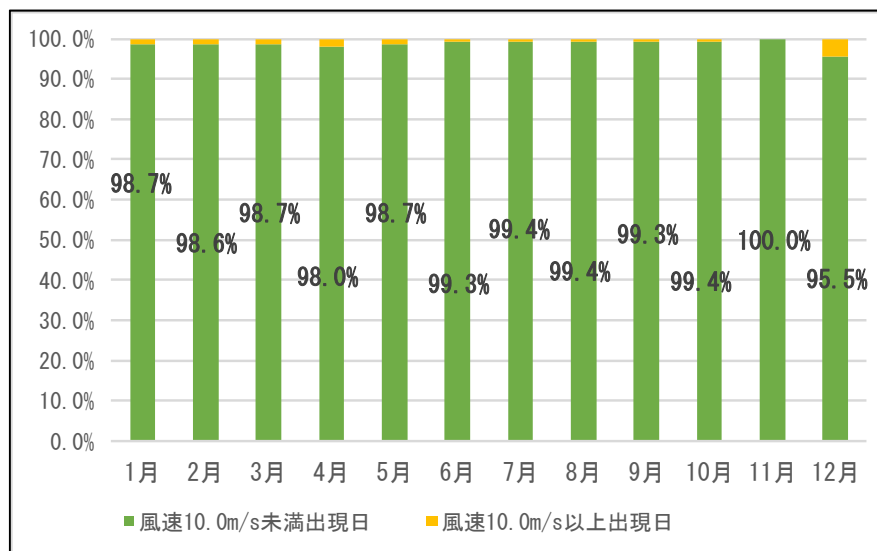
沼津港
ベストシーズン

1月 ~ 7月

○降水量・気温



○風 (風速10m/s未満出現率※)



※船社へのヒアリングにより通船がおこなわれる8:00-17:00間の風速が10.0m/s未満の日の出現率を示した。

5. 動線計画(内港北物揚場利用案)



写真:Google earth

6.広域観光資源



④ 牛臥山公園 駐:23台
奥駿河湾の眺望が楽しめる公園。



⑦ 葦山反射炉 駐:50台
日本で唯一現存する実用反射炉で世界文化遺産。



⑩ 大瀬崎 駐:300台
海越しに日本一の富士山を望める。



⑧ あわしまマリンパーク 駐:150台
島全体がレジャーパークになっている。



⑦ 葦山反射炉 駐:50台
日本で唯一現存する実用反射炉で世界文化遺産。



⑫ 修善寺温泉 駐:普73台 大10台
日本百名湯に選ばれている名湯。



⑬ 道の駅 くるら戸田 駐:普42台 大3台
地域活性化センターとしての役割を持つ施設。



⑭ 戸田塩づくり体験 駐※:約100台
昔ながらの手作り作業を体験できる。



- 自然環境
- 歴史・伝統・文化
- 温泉
- 食
- ★ 体験型観光、季節行事
- ◆ 温浴施設

※季節によって変わるため、要事前相談。

2km 地図:Google マップ

7. オプションルツアープラン①

■ 中伊豆景勝地巡りコース (所要時間:7時間)



■ 三の浦・戸田コース (所要時間:7時間)



7. オプショナルツアープラン②

■ 市街地近郊散策コース（所要時間：7時間）



■ ショートプラン（所要時間：4時間）

● 御用邸記念公園コース



● 内浦・戸田コース



★：体験型観光

8. 周辺散策コース



港から3分
① 沼津港飲食店街
港で水揚げされた新鮮な魚介類を楽しめる飲食店街。



港から3分
⑥ 沼津港深海水族館
日本初、深海生物をメインに展示する水族館。



港から15分
⑪ 我入道の渡し船
渡し船ならではの富士山の絶景は必見。



港から7分
**⑬ 潮の音
プロムナード**
多くの文人、著名人に親しまれた千本松原～志下海岸までの散策路。



港から5分
**⑤ 大型展望水門
「びゅうお」**
地上30mから360度の景色が楽しめる。

- 自然環境
- 歴史・伝統・文化
- 温泉
- 食
- ★ 体験型観光、季節行事
- ◆ 温浴施設
- 潮の音プロムナード
- - - 我入道の渡し船航路

