

沼津港



沼津港内港

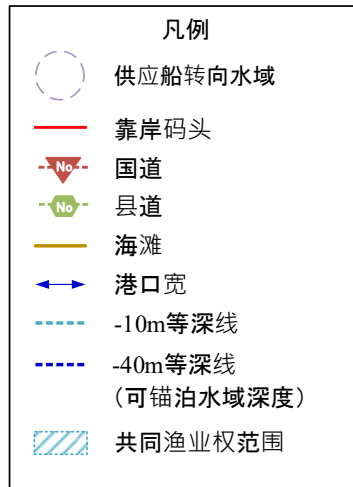
1. 沼津港地理位置



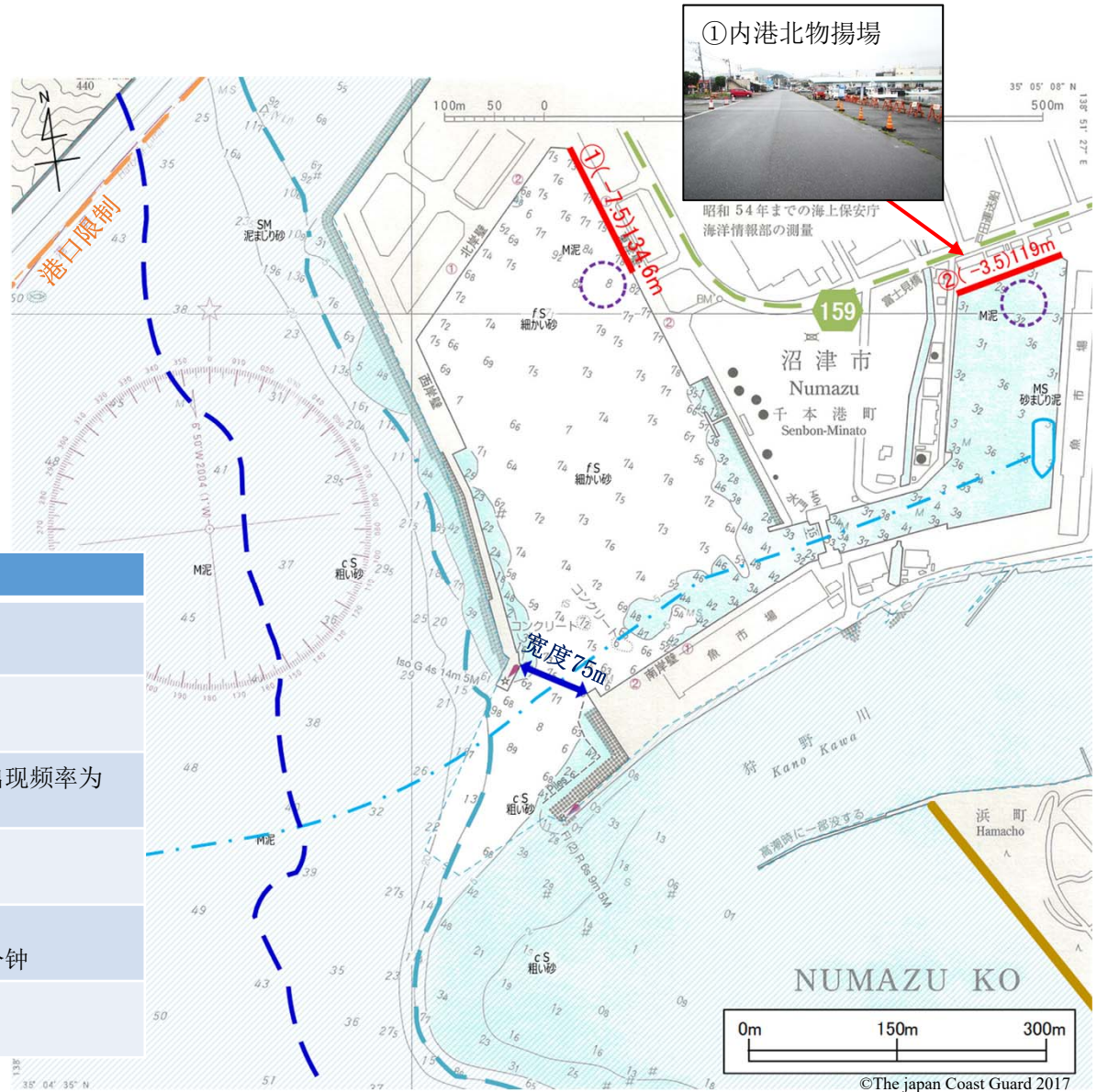
地图:Google地图

2. 沼津港概要

■ 锚泊登岸候选用地



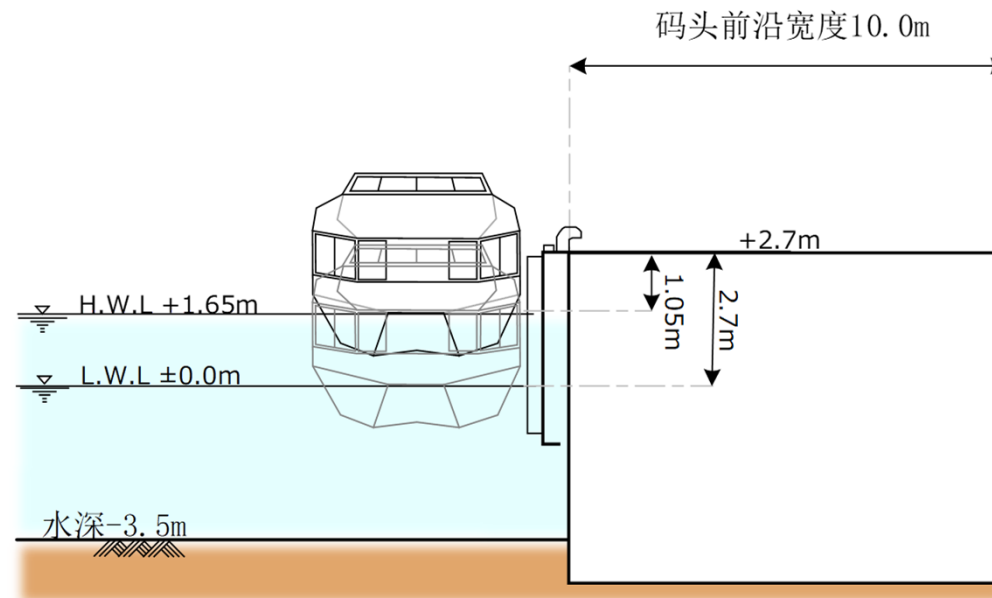
项目	概要
系留设施	【①内港北浅水码头】 水深3.5m 总长119m
平静度 (最大波高0.5m)	①99.9%
海象条件	外海：波高1.5m以上海浪出现频率为90%以上
后方土地使用情况	①有停车场
前往主要观光设施所需时间	<ul style="list-style-type: none"> • 至御用邸车程约15分钟 • 至葦山反射炉车程约31分钟
对渔业活动有无影响	<ul style="list-style-type: none"> • 渔业相关人员非常配合 • 没有定置网



3. 主要系留设备

①内港北浅水码头

项目	概要
系留设施规模	【①内港北浅水码头】 水深3.5m 总长10m 顶端高度H. W. L+1.65m +1.05m L. W. L±0.00m +2.70m 前沿宽度10.0m



4. 沼津港 气象条件

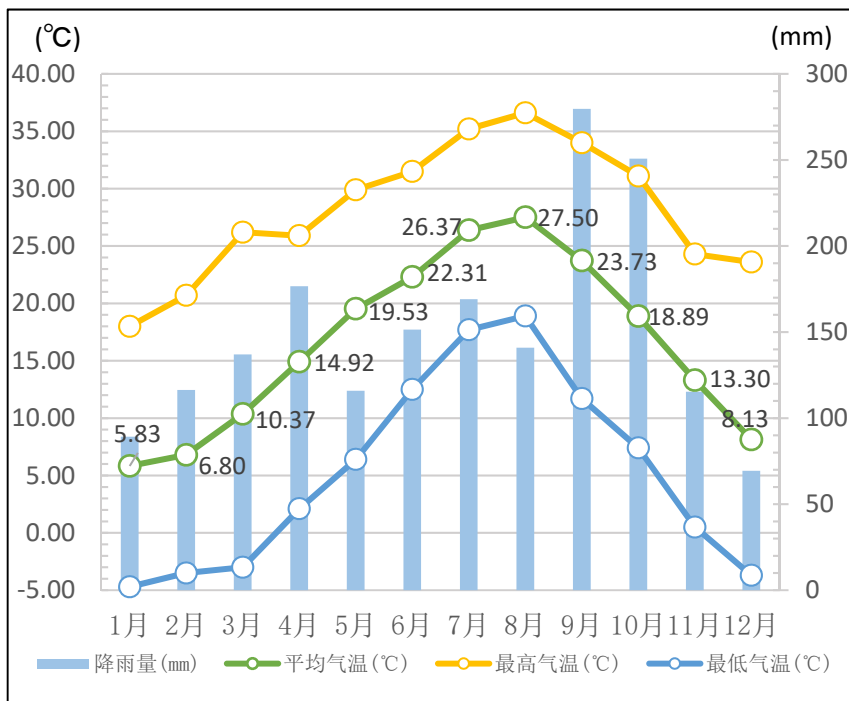
靠港季节 (气象条件)	全年
活动	<ul style="list-style-type: none"> 采摘草莓 1月~5月 修善寺庭园赏园 2月~3月 狩野川烟花大会 7月最后周六·周日 YOSAKOI 东海道 11月第2周六



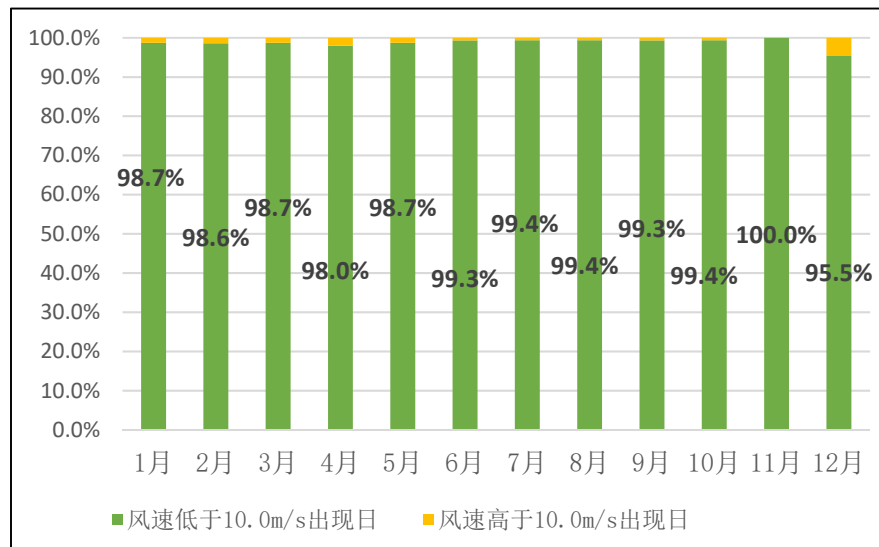
沼津港
最佳季节

1月 ~ 7月

○降雨量・气温



○风 (风速低于10m/s出现率※)



※通过对船舶公司调查，总结了船舶通行时间8:00-17:00的风速低于10.0m/s日的出现率。

5. 动线规划（内港北浅水码头使用方案）

【注意事项】

由于内港区域内无法保证大巴待发区，故采用大巴在载客区上下客后即刻开走的形式。

※距离约600m的外港区域内可保证大巴待发区。

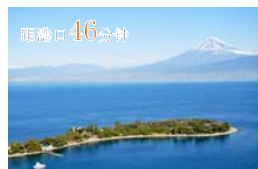


Photo : Google earth

6. 区域观光资源



④ 牛卧山公园 车位: 23个
可眺望后骏河湾风景的公园。



⑩ 大濑崎 车位: 300个
可以隔海远眺日本第一高山富士山。



⑧ 淡岛海洋公园 车位: 150个
整座岛屿均已开发为休闲公园。



⑦ 韭山反射炉 车位: 50个
日本现存唯一仍在使用的反射炉, 是世界文化遗产。



⑫ 修善寺温泉 车位: 普通73个 大10个
被列为“日本百选名汤”的著名温泉。



⑬ 户田KURURA公路服务站 车位: 普通 42个 大型 3个
激发地区活力的综合设施。



⑭ 户田制盐体验
可亲身体验传统手工制盐作业。 车位※: 约100个



地图: Google地图

7. 可选旅行方案①

■ 中伊豆景区探胜路线（所需时间：7小时）



■ 三浦、户田路线（所需时间：7小时）



7. 可选旅行方案②

■ 市区近郊散步路线（所需时间：7小时）



■ 短线计划（所需时间：4小时）

■ 修善寺・韭山历史访古路线



● 内浦・户田路线



★：体验型观光

8. 周边漫步路线



① 沼津港餐饮街

享受从本港打捞的新鲜海鲜的餐饮街。



⑥ 沼津港深海水族馆

日本最早的以展示深海生物为主的水族馆。



⑪ 我入道渡船

只有在渡船才能欣赏到的富士山绝景绝对值得一看。



⑬ 潮之音步行道

众多名人墨客情有独钟的千本松原~志下海岸步行道。



⑤ 大型瞭望水闸“BYUO”

在距离地面30米的高处，可以欣赏360度全景风光。

- 自然环境
- 历史·传统·文化
- 温泉
- 美食
- ★ 体验型观光、节庆活动
- ◆ 温泉浴场设施
- 潮之音步行道
- - - 我入道渡船路线

