



静岡県災害廃棄物処理計画

平成27年3月（策定）
令和2年7月（改正）

静岡県

【目次】

1. 共通事項	1
1.1 はじめに	1
1.2 計画の位置付け	3
1.3 計画の目的	4
1.4 対象とする災害	4
1.5 計画の基本的な考え方	4
1.6 対象とする災害廃棄物	4
1.7 災害廃棄物の想定量	6
1.8 各主体の役割	9
1.9 被災後の処理の流れ	17
1.10 計画の見直し	20
2. 平時の備え	22
2.1 内部組織体制の整備	22
2.2 外部協力・支援体制の整備	24
2.3 職員への教育訓練等	25
2.4 事業継続計画（BCP）の策定	26
2.5 仮置場候補地の選定	27
2.6 災害用トイレとし尿処理	30
3. 応急対応（初動期を含む。）	31
3.1 状況把握	31
3.2 被災時の連絡体制【県内市町が被災した場合】	33
3.3 支援要請への対応【県外の被災自治体を支援する場合】	35
3.4 災害廃棄物発生量の推計	36
3.5 事務委託による廃棄物処理	38
3.6 災害廃棄物処理対策協議会の設置	42
4. 災害廃棄物処理実行計画の策定と実行	43
4.1 災害廃棄物処理実行計画の位置付け	43
4.2 処理方針の決定	43
4.3 種類別発生量・処理必要量の見直し	43
4.4 処理スケジュール	44
4.5 処理フロー	44
4.6 収集・運搬	46
4.7 仮置場	47

4.8 環境対策	48
4.9 災害廃棄物を処理する場合の委託契約	50
4.10 環境影響評価の手続	53
4.11 進捗評価	55
4.12 処理フローのシミュレーション	58
4.13 災害廃棄物処理データベース	73

1. 共通事項

1.1 はじめに

平成 23 年 (2011 年) の東日本大震災、平成 27 年 (2015 年) の関東・東北豪雨、平成 28 年 (2016 年) の熊本地震などの災害の教訓から、災害時の廃棄物処理は、被害が発生してからではなく、防災的観点から事前に可能な限り対策を講じておくことが重要である。

地方公共団体の発災前の準備に関する国の指針として、厚生労働省から「震災廃棄物対策指針 (厚生省生活衛生局水道環境部、平成 10 年 (1998 年) 10 月)」が示されていたが、東日本大震災を契機として、「災害廃棄物対策指針 (環境省大臣官房廃棄物・リサイクル対策部、平成 26 年 (2014 年) 3 月)」が示され、さらに近年発生した災害を踏まえ、指針が平成 30 年 (2018 年) 3 月に改定された。

この指針において、「県は、国が定める廃棄物処理施設整備計画、本指針及び「大規模災害発生時における災害廃棄物対策行動指針」等を十分に踏まえつつ、災害対策基本法に基づき策定される地域防災計画その他の防災関連指針・計画等と整合を図りながら、各地域の実情に応じて、災害廃棄物処理計画の策定又は見直し、自区域内の市町の災害廃棄物処理計画策定への支援を行う。また、県は、非常災害時には、被害状況を踏まえ、関係機関・関係団体との連絡調整を積極的に図りながら災害廃棄物の処理のための実行計画を必要に応じて速やかに策定するとともに、関係機関・関係団体と連携して域内の処理全体の進捗管理に努める。」ことが求められている。

また、平成 27 年 8 月に廃棄物の処理及び清掃に関する法律 (昭和 45 年法律第 137 号。以下「廃棄物処理法」という。) が改正され、廃棄物処理法第 2 条の 3 の規定により非常災害により生じた廃棄物の処理の原則が明確化されるとともに、廃棄物処理法第 5 条の 5 の規定により県が定める廃棄物処理計画において、新たに非常災害時における廃棄物の適正な処理に関する施策を実施するために必要な事項を定めることとされた。

「静岡県災害廃棄物処理計画」(以下「本計画」という。) は、国の災害廃棄物対策指針を踏まえて、県内の市町が被災市町になることを想定し、災害予防、災害応急対策、復旧・復興等に必要となる事項とともに、支援側となった場合に想定される事項も合わせ、計画としてとりまとめたものである。

なお、本計画は、県の地域防災計画や被害想定が見直された場合、防災訓練等を通じて内容の変更が必要と認められる場合など、状況の変化に合わせて、毎年、点検を行い、追加・修正を行っていくこととする。

1.2 計画の位置付け

本計画は、廃棄物処理法に基づく廃棄物処理計画及び災害対策基本法（昭和36年法律第223号）に基づく地域防災計画と整合を計りながら、災害時における廃棄物の適正かつ円滑・迅速な処理に必要な事項を取りまとめたものである。その位置付けを図示すると、図1.2のとおりである。

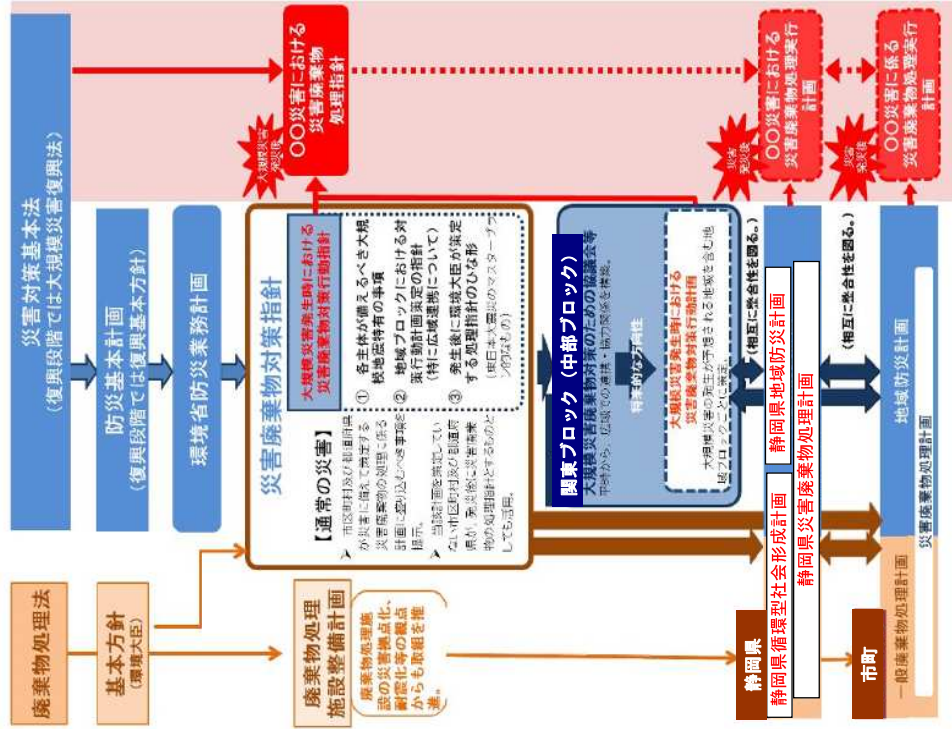


図 1.2 計画の位置付け

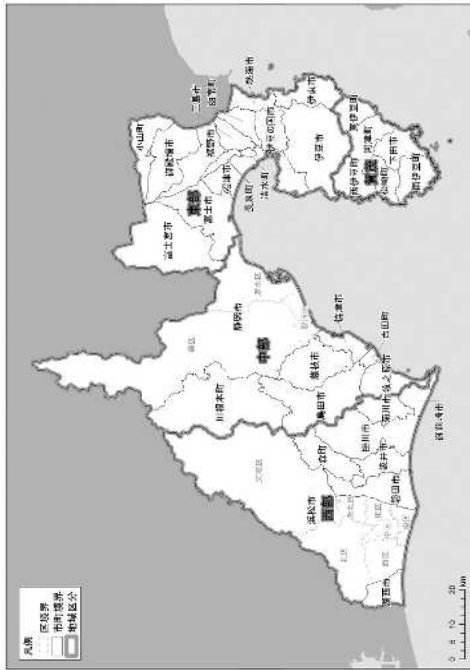


図 1.1 静岡縣市町図

1.3 計画の目的

本計画の目的は、以下のとおりである。

- 南海トラフ地震をはじめとする自然災害に伴い発生した廃棄物の処理体制を確保し、適正かつ迅速に処理することにより、県民の生活環境の保全、公衆衛生上の支障を防止するとともに、早期の復旧、復興に資する。
- 災害廃棄物に起因する初期の混乱を最小限にする。

1.4 対象とする災害

本計画で対象とする災害は、静岡県地域防災計画で想定する南海トラフ地震等の地震災害及び水害その他の自然災害であり、地震災害については、地震動により直接に生じる被害及びこれに伴い発生する津波、火災、爆発その他異常な現象により生ずる被害を対象とする。

また、水害については、大雨、台風、雷雨などによる多量の降雨により生ずる洪水、冠水、土石流や崖崩れなどの被害を対象とする。

なお、放射性物質及びこれによって汚染された廃棄物は、本計画の対象としな

い。

1.5 計画の基本的な考え方

本計画の基本的な考え方は、以下のとおりである。

- 県の災害廃棄物処理実行計画策定のための考え方と、主に県が実施すべき事項等について整理する。
- 本計画は国の災害廃棄物対策指針及び静岡県第4次地震被害想定を踏まえた内容とする。
- 実効性を確保するため、本計画は毎年見直しを行う。

1.6 対象とする災害廃棄物

本計画の対象とする災害廃棄物は、1.4に規定する災害により生じる廃棄物(廃棄物処理法第2条第1項に規定するものをいう。以下同じ。)であって、生活環境保全上の支障へ対処するため、市町がその処理を実施するものとし、本計画では津波堆積物も含むものとする。

想定する災害廃棄物を例示すると、表1.1及び、表1.2のとおりである。

表 1.1 災害廃棄物

災害廃棄物には、住民が自宅内にある被災したものを片付ける際に排出される片付けごみと、損壊家屋の撤去(必要に応じて解体)等に伴い排出される廃棄物がある。

種類	備考
可燃物/可燃系混合物	繊維類、紙、木くず、プラスチック等が混在した可燃系廃棄物
木くず	柱・はり・壁材などの廃木材
畳・布団	被災家屋から排出される畳・布団であり、被害を受け使用できなくなったもの
不燃物/不燃系混合物	分別することができない細かいコンクリートや木くず、プラスチック、ガラス、土砂(土砂崩れにより崩壊した土砂、津波堆積物※等)などが混在し、概ね不燃系の廃棄物
	※海底の土砂やヘドロが津波により陸上に打ち上げられ堆積したもののや陸上に存在していた農地土壌等が津波に巻き込まれたもの
コンクリートがら等	コンクリート片やコンクリートブロック、アスファルトくず等
金属くず	鉄骨や鉄筋、アルミ材など
廃家電(4品目)	被災家屋から排出される家電4品目(テレビ、洗濯機・衣類乾燥機、エアコン、冷蔵庫・冷凍庫)で、災害により被害を受け使用できなくなったもの
小型家電/その他家電	※リサイクル可能なものは各リサイクル法に基づき処理を行う。 被災家屋から排出される小型家電等の家電4品目以外の家電製品で、災害により被害を受け使用できなくなったもの
腐敗性廃棄物	被災冷蔵庫等から排出される水産物、食品、水産加工場や飼肥料工場等から発生する原料及び製品など
有害廃棄物/危険物	石綿含有廃棄物、PCB、感染性廃棄物、化学物質、フロン類・CCA(クロム銅砒素系木材保存剤使用廃棄物)・テトラクロロエチレン等の有害物質、医薬品類、農薬類の有害廃棄物。太陽光パネルや蓄電池、消火器、ボンベ類などの危険物等
廃自動車等	自然災害により使用できなくなった自動車、自動二輪、原付自転車
	※リサイクル可能なものは各リサイクル法に基づき処理を行う。 ※処理するためには所有者の意思確認が必要となる。仮置場等での保管方法や期間について警察等と協議する。
その他、適正処理が困難な廃棄物	ピアノ、マットレスなどの地方公共団体の施設では処理が困難なもの(レントゲンや非破壊検査用の放射線源を含む。)、漁網、石こうボード、廃船舶(災害により被害を受け使用できなくなった船舶)など

※思い出し品(写真、賞状、位牌、貴重品等)は、遺失物法等の関連法令での手続や対応を確認のうえ、市町で事前に取扱いルールを定め、回収、保管等を行う。

表 1.2 被災者や避難者の生活に伴い発生する廃棄物

種類	備考
生活ごみ	家庭から排出される生活ごみ
避難所ごみ	避難所から排出されるごみ、使用済み携帯・簡易トイレ（便袋）等 容器包装や段ボール、衣類等が多い。事業系一般廃棄物として管理者が処理する。
し尿	仮設トイレ（災害用簡易組み立てトイレ、レンタルトイレ及び他市区町村・関係業界等から提供されたくみ取り式トイレの総称）等からのくみ取りし尿、災害に伴って便槽に流入した汚水

※災害廃棄物の処理・処分は災害等廃棄物処理事業費補助金の対象であるが、生活ごみ、避難所ごみ及びし尿（仮設トイレ等からのくみ取りし尿、災害に伴って便槽に流入した汚水は除く。）は災害等廃棄物処理事業費補助金の対象外である。

※道路や鉄道等の廃棄物については、管理者が処理を行うのが基本である。

1.7 災害廃棄物の想定量

災害廃棄物の想定量は、「静岡県第4次地震被害想定（第二次報告）報告書（平成25年11月）」に基づき、発生頻度が比較的高く、発生すれば大きな被害をもたらすレベル1の地震・津波（東海地震、東海・東南海地震、東海・東南海地震・南海地震、大正型関東地震）及び発生頻度は極めて低いものの、発生すれば甚大な被害をもたらす最大クラスのレベル2の地震・津波（南海トラフ巨大地震、元禄型関東地震）によって発生する量とする。

なお、「相模トラフ沿いで発生する地震の地震動・津波浸水想定（平成27年1月）」についても、地域状況に応じて考慮するものとする。

市町別災害廃棄物の想定量の一例を、表 1.3.1、表 1.3.2、図 1.3 に示す。

表 1.3.1 災害廃棄物発生想定量
(レベル1 東海地震、東海・東南海地震、東海・東南海地震・南海地震)

市町名	災害廃棄物発生量(千トン)		災害廃棄物発生量(千m ³)	
	災害廃棄物	津波堆積物	災害廃棄物	津波堆積物
県計	29,995	791	1,680	30,786
下田市	23	38	~ 80	~ 104
東伊豆町	3	4	~ 5	~ 7
東伊豆町	8	3	~ 10	~ 13
南伊豆町	10	23	~ 49	~ 33
松崎町	35	23	~ 49	~ 58
西伊豆町	52	33	~ 71	~ 85
(小計)	131	124	~ 263	~ 285
沼津市	17	74	~ 156	~ 291
熱海市	7	4	~ 8	~ 11
三島市	32	4	~ 32	~ 28
富士高市	148	1	~ 148	~ 135
伊東市	21	5	~ 10	~ 25
富士市	245	8	~ 16	~ 252
御殿場市	44	—	~ 44	~ 37
沼津市	23	23	~ 45	~ 65
伊豆の国市	44	21	~ 45	~ 89
清水町	8	—	~ 8	~ 7
清水町	11	—	~ 11	~ 10
長泉町	12	—	~ 12	~ 10
小山町	5	—	~ 5	~ 5
(小計)	839	111	~ 235	~ 950
静岡市葵区	3,298	—	~ 3,298	~ 2,987
静岡市駿河区	2,663	14	~ 30	~ 2,677
静岡市清水区	2,861	66	~ 140	~ 2,927
高田市	1,004	—	~ 1,004	~ 903
藤枝市	1,861	41	~ 86	~ 1,901
藤枝市	2,260	—	~ 2,260	~ 2,013
牧之原市	541	58	~ 123	~ 589
浜町町	269	6	~ 13	~ 275
川根本町	111	—	~ 111	~ 10
(小計)	14,769	165	~ 392	~ 14,953
浜松中央区	3,003	0	~ 0	~ 3,003
浜松東区	1,069	—	~ 1,069	~ 945
浜松西区	1,171	75	~ 159	~ 1,245
浜松南区	1,347	53	~ 113	~ 1,400
浜松北東区	285	48	~ 101	~ 303
浜松北西区	39	—	~ 39	~ 37
浜松市大東区	1,132	36	~ 78	~ 2,188
浜松市	1,733	9	~ 22	~ 1,743
浜松市	1,702	8	~ 20	~ 1,712
浜松市	545	30	~ 126	~ 614
浜松市	443	76	~ 161	~ 383
浜松市	250	—	~ 250	~ 227
(小計)	14,263	372	~ 790	~ 14,628
合計	12,653	338	~ 541	~ 12,996

※国持入の品類を含む割合がない場合がある。

※「—」：被害なし

出典：静岡県第4次地震被害想定（第二次報告）（静岡県、平成25年11月）

表 1.3.2 南海トラフ巨大地震 地震動：基本ケース※1、津波：ケース①※2

(レベル2 南海トラフ巨大地震 地震動：基本ケース※1、津波：ケース①※2)

市町名	災害廃棄物発生量(千トン)		災害廃棄物発生量(千m ³)		災害廃棄物発生量(千m ³)		計
	災害廃棄物	津波海嘯物	災害廃棄物	津波海嘯物	災害廃棄物	津波海嘯物	
東計	32,536	4,347	9,231	36,832	41,767	33,186	35,557
下田市	367	133	282	500	632	121	459
河津町	53	19	40	72	117	28	66
伊豆市	50	19	40	69	90	47	77
熱海市	133	89	190	222	323	128	287
松崎町	160	50	107	210	267	73	223
伊豆市	238	88	144	338	482	172	318
伊豆市	168	30	43	102	131	292	174
御前崎市	468	204	433	702	837	458	643
三島市	11	13	27	23	31	11	21
富士市	32	-	148	32	28	-	28
伊豆市	148	-	148	135	135	-	135
富士市	39	20	43	59	82	19	30
御前崎市	246	58	122	304	369	223	84
御前崎市	44	-	44	44	37	-	37
伊豆市	122	33	70	155	192	30	48
伊豆市	21	-	21	21	20	-	20
清水町	8	-	8	11	7	-	7
清水町	11	-	11	11	10	-	10
長来町	12	-	12	10	10	-	10
小山町	3	-	5	5	5	-	5
小山町	1,225	327	695	1,546	1,916	298	476
静岡市	2,268	1,077	2,227	3,288	2,904	2,431	2,937
静岡市	2,637	1,077	2,227	3,288	2,904	2,431	2,937
静岡市清水区	3,076	363	770	3,439	3,846	2,810	3,337
島田市	1,004	-	1,004	1,004	963	-	963
藤枝市	1,917	377	801	2,294	2,718	343	548
藤枝市	2,260	-	633	2,260	2,013	-	2,013
吉田町	873	298	1,170	1,505	787	271	433
吉田町	368	178	379	546	330	162	259
川根本町	11	-	11	11	10	-	10
川根本町	15,484	1,322	2,808	16,807	18,293	14,008	1,923
浜松市	3,004	50	106	3,054	3,110	2,676	45
浜松市東区	1,069	0	0	1,069	945	0	945
浜松市西区	1,927	410	872	1,738	2,199	1,180	373
浜松市南区	1,423	642	1,363	2,070	2,191	1,260	383
浜松市中央区	268	33	112	308	367	46	77
浜松市東区	39	-	39	39	37	-	37
浜松市	2,182	442	938	2,604	3,100	1,932	401
浜松市	1,731	152	322	1,883	2,053	1,540	138
浜松市	1,703	67	141	1,769	1,844	432	60
浜松市	749	233	486	983	1,245	673	212
浜松市	346	269	571	614	916	307	244
浜松市	443	2	4	445	447	2	3
森町	250	-	250	250	227	-	227
森町	14,802	2,319	4,924	17,121	19,726	13,155	2,108
森町	14,802	2,319	4,924	17,121	19,726	13,155	2,108

※1 南海トラフの巨大地震モデル検討会(第二次報告)(内閣府)では、地震時の強震動生成域の位置により復旧ケースに分けて検討されている。基本ケースは、中央防災会議(平成15年)における東海地震、東南海・南海地震の検討結果を参考に配置されたケースである。

※2 「南海トラフの巨大地震モデル検討会(第二次報告)(内閣府)では、地震時の津波断層のすべり量により復旧ケースに分けて検討されている。ケース①は、「駿河湾～紀伊半島沖」に「大すべり域+超大すべり」域が発生したケースである。

※3 山陰五人の脚跡で合計が合わない場合があります。

※4 「-」：数字なし

出典：静岡県第4次地震被害想定(第二次報告)(静岡県、平成25年11月)

※1 「南海トラフの巨大地震モデル検討会(第二次報告)(内閣府)では、地震時の強震動生成域の位置により復旧ケースに分けて検討されている。基本ケースは、中央防災会議(平成15年)における東海地震、東南海・南海地震の検討結果を参考に配置されたケースである。

※2 「南海トラフの巨大地震モデル検討会(第二次報告)(内閣府)では、地震時の津波断層のすべり量により復旧ケースに分けて検討されている。ケース①は、「駿河湾～紀伊半島沖」に「大すべり域+超大すべり」域が発生したケースである。

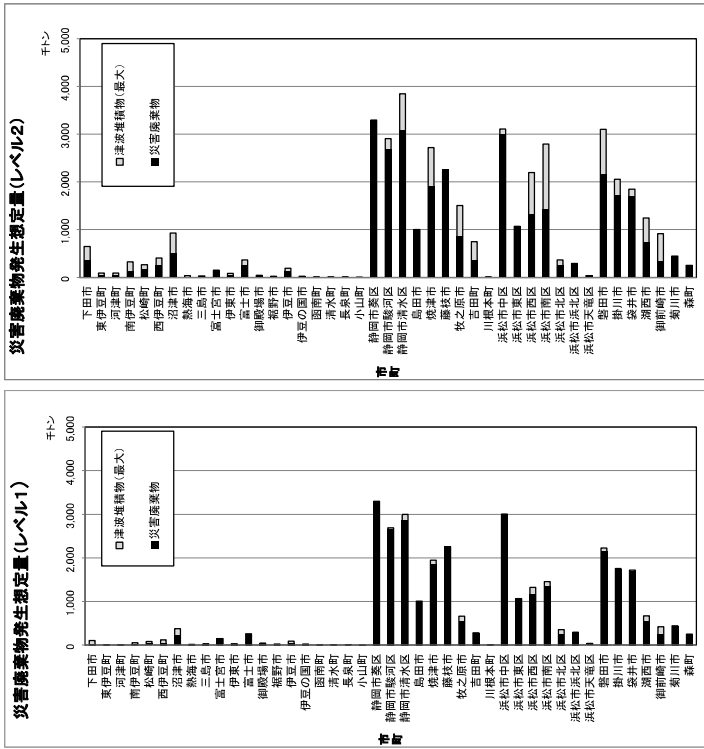


図 1.3 災害廃棄物発生想定量分布図

1.8 各主体の役割

平時、災害後の応急対応(初動期の対応含む)、復旧・復興の各段階における本県や市町、国の役割は、以下のとおりであり具体的に、表1.4.1及び1.4.2のとおりである。

- 1.8.1 県の役割
 - 県は、被災市町が行う災害廃棄物の処理に対する助言などの技術的援助及び支援地方公共団体、協力・支援協定締結団体、環境省との連絡・調整を行う。
 - 被災時には、市町の被災状況を把握し、市町による処理が非常に困難な場合には、市町から事務委託を受けて、災害廃棄物処理を実施する場合がある。

表 1.4.1 県の役割

① 平時	役割	内容
組織体制等の整備	組織体制等の整備	・災害時の組織体制、指揮命令系統、情報収集体制、連絡体制、他道府県及び関係団体との協力・支援体制を整備する。
	情報の整理	・一般廃棄物処理施設及び産業廃棄物処理施設の処理能力、稼働状況等の現況を把握し、整理する。 ・想定される災害において発生する災害廃棄物の量や必要となる仮置場の面積などを推計する。 ・災害時に災害廃棄物の仮置場として利用可能な県有地を選定する。
市町等が行う一般廃棄物処理施設整備に対する技術的援助	市町等が行う一般廃棄物処理施設整備に対する技術的援助	・循環型社会形成推進交付金等を活用した市町等の一般廃棄物処理施設整備に対する、助言等を行い、施設の耐震化、不燃堅牢化、浸水対策を促す。
	職員に対する教育・訓練	・災害時に適切かつ円滑・迅速に対応できるよう、定期的に職員を対象とした研修会、図上訓練等を行う。
市町災害廃棄物処理計画の見直し支援	市町災害廃棄物処理計画の見直し支援	・市町職員等を対象とした研修会・訓練を実施する。 ・実際の災害対応や研修、訓練により明らかとなった課題を踏まえて市町災害廃棄物処理計画策定マニュアルを随時修正し、市町による計画の修正を支援する。
	県民への啓発	・市町と連携して、災害廃棄物の適正処理について啓発を行う。 ・市町と連携して、災害用トイレの備蓄、災害時のトイレの使用の注意点を呼び掛ける。
関係事業者団体との情報共有	関係事業者団体との情報共有	・災害時に円滑な対応が行えるよう、情報共有を行う。
	他道府県への協力・支援	・被災都道府県から支援ニーズを情報収集する。 ・被災都道府県からの協力・支援の要請に基づく、関係機関との調整を行う。 ・必要に応じて職員を派遣する。
② 直前に発生が予見できる災害への対応（風水害等）	役割	内容
	組織体制等の確認 市町への助言、情報提供	・組織体制、指揮命令系統、情報収集・連絡体制を確認する。 ・仮置場候補地の状況確認、地元関係者への事前連絡について助言する。 ・仮置場の設置・運営、住民への広報等、災害廃棄物処理の初動対応についての留意点や、県の災害廃棄物処理計画、マニュアル類及び協定等の情報提供（再周知）を行う。

- また、市町が独自に処理する場合も含め、県全体の調整については県が関与していく。
- 平時においては、市町の災害廃棄物処理計画の見直し支援や、市町が行う一般廃棄物処理施設の耐震化、不燃堅牢化、浸水対策等に対する技術的援助、災害廃棄物の処理に必要なとなる廃棄物処理施設の設置状況等の情報の整理、協力・支援・受援体制の整備などを行う。

1.8.2 市町の役割

- 市町は、一般廃棄物の処理責任を有しており、災害廃棄物の処理主体として、災害廃棄物を処理する。
- 平時においては、災害発生に備えて一般廃棄物処理施設の耐震化等や、市町災害廃棄物処理計画の見直し、仮置場候補地の選定、住民への啓発などを行う。

1.8.3 国の役割

- 環境省は、被災都道府県からの被害情報・支援ニーズに応じ、緊急時の組織体制を確立する。また、情報収集、連絡・調整等を確実に実施するため、地域ブロック協議会を通して、関係地方公共団体並びに関係団体と緊密に連携し、被災地の実態を正確・迅速に把握し、プッシュ型で支援を行う。
- 環境省は、被災地方公共団体からの要請に応じ、D.Waste-Net の現地派遣、公益社団法人全国都市清掃会議と連携した広域的な協力体制の確保、国際機関との調整、財政支援を行う。
- 大規模災害発生時に、環境省は災害対策基本法に基づき速やかに処理指針を策定し、全体の進捗管理を行うとともに、必要に応じて廃棄物処理特例地域を指定し、廃棄物処理特例基準を定める。
- 地方公共団体の協力・連携のみでは適切かつ円滑・迅速に災害廃棄物処理を行うことが困難な場合であり、災害対策基本法に規定する要件に該当する場合には、国による代行処理を検討する。
- 地方環境事務所が地域の要となり、情報収集、連絡調整することにより被災地方公共団体の支援を行う。
- 平時においては、全国又は地域ブロック単位で、国、都道府県、市町村、関係団体等の連携体制を整備するとともに、地域ブロック単位での大規模災害発生時における災害廃棄物行動計画の策定を行う。

	<ul style="list-style-type: none"> ・一般廃棄物処理施設等に係る職員の安全確保や施設・車両等の浸水対策等を助言する。 ・予見される災害について情報提供するとともに、職員の安全確保や施設・車両等の浸水対策等について注意喚起を行う。 ・協定等に基づく要請に備え、必要な準備を依頼する。
仮置場候補地の確認	<ul style="list-style-type: none"> ・必要に応じ、仮置場候補地の状況確認、地元関係者、関係部署との調整を行う。

③発災後

※災害規模や内容により異なるが、東日本大震災クラスの場合、初動期は発災から数日間、応急対応は3か月程度まで、復旧・復興は3年程度までを目安としている。

ア 応急対応（初動期の対応含む。）

役割	内容
組織体制等の確立	<ul style="list-style-type: none"> ・組織体制、指揮命令系統、情報収集・連絡体制を確立する。 ・災害規模に応じて他部署からの応援や災害廃棄物処理の知見を有する民間業者への委託を含めた組織体制、指揮命令系統、情報収集・連絡体制の強化を行う。
情報の収集	<ul style="list-style-type: none"> ・建物被害状況、避難所情報等を収集する。 ・廃棄物処理施設の被害状況を収集する。 ・被災市町の仮置場の開設状況を収集する。 ・建物被害等の被害情報から災害廃棄物の発生量を推計する。推計は随時見直す。 ・必要に応じて被災市町に職員を派遣し、情報収集を行う。
処理方針等の策定	<ul style="list-style-type: none"> ・大規模災害発生時には、必要に応じ、処理方針を策定する。
関係機関との協力・支援の調整	<ul style="list-style-type: none"> ・被災市町による災害廃棄物の処理が適正かつ迅速に行われるよう、広域的な処理も含めて、被災していない市町、他都道府県、環境省、関係事業者団体等との連絡・調整を行う。 ・被災市町が行う生活ごみやし尿等の処理が滞りなく行われるよう、災害廃棄物の処理と同様に連絡・調整を行う。 ・必要に応じて国へ支援を要請する。
市町が行う災害廃棄物処理に対する技術的援助	<ul style="list-style-type: none"> ・被災市町の仮置場の設置及び運営など、災害廃棄物の処理に対して、支援・助言を行う。 ・被災市町における一般廃棄物処理施設の能力が不足する場合などには、災害廃棄物の処理委託の候補先となり得る産業廃棄物処理施設に関する情報提供を行う。 ・災害等廃棄物処理事業費補助金及び廃棄物処理施設災害復

	<ul style="list-style-type: none"> 旧事業費補助金（以下「災害等補助金」という。）の申請を念頭に置いた対応について助言する。 ・必要に応じて、被災市町に職員を派遣し現地で助言を行う。 ・被災市町の災害廃棄物処理実行計画の策定を支援する。 ・必要に応じて県、市町、国（環境省）、関係団体等による会議を開催し、情報の提供、集約及び調整等を行う。 ・被災市町が行う公費解体・土砂混じりがれきの撤去について、必要に応じて標準となる施行手順等を情報提供する。 ・大規模災害時には、必要に応じて他都道府県や環境省（大規模災害時ブロック協議会（関東/中部）、D.Waste-Net）に支援を要請する。 ・受援に当たっては、危機管理部と調整を行う。
支援要請及び受援体制の構築	<ul style="list-style-type: none"> ・情報収集した被害状況や災害廃棄物処理に係る情報を県民に提供する。 ・本計画の見直し等のため、災害廃棄物処理対応を記録する。 ・災害廃棄物処理関係業務の民間委託や、被災市町からの事務を受託する場合等に、必要な予算の確保に努める。
県民への広報	
災害廃棄物処理対応の記録	
予算の確保	

イ 復旧・復興（本格的な災害廃棄物の処理）

組織体制の見直し	<ul style="list-style-type: none"> ・災害廃棄物の処理の進捗状況に応じて、組織体制、指揮命令系統、情報収集・連絡体制の見直しを行う。
関係機関との協力・支援の調整	<ul style="list-style-type: none"> ・被災市町による災害廃棄物の処理が適正かつ迅速に行われるよう、広域的な処理も含めて、被災していない市町、県外自治体、環境省、関係事業者団体等との連絡・調整を行う。
市町が行う災害廃棄物処理に対する技術的援助	<ul style="list-style-type: none"> ・被災市町が行う災害廃棄物仮置場や仮設焼却炉の設置及びその運営などの災害廃棄物の処理に対して支援・助言を行う。 ・被災市町が行う災害等廃棄物処理事業費補助金及び廃棄物処理施設災害復旧事業費補助金申請事務について、支援・助言を行う。 ・必要に応じて県、市町、国（環境省）、関係団体等による会議を開催し、情報の提供、集約及び調整等を行う。 ・公費解体を含め、処理スケジュールに沿って処理が進行しているか市町から情報収集し、必要に応じて支援・助言を行う。
災害廃棄物処理の進捗状況の把握	
災害廃棄物処理対応記録の整理	<ul style="list-style-type: none"> ・本計画の見直しのため、災害廃棄物処理に係る記録を整理し、検証を行う。
組織体制の見直し	<ul style="list-style-type: none"> ・災害廃棄物の処理の進捗状況に応じて、組織体制、指揮命令系統、情報収集・連絡体制の見直しを行う。

関係機関との協力・支援の調整	<ul style="list-style-type: none"> 被災市町による災害廃棄物の処理が適正かつ迅速に行われるよう、広域的な処理も含めて、被災していない市町、県外自治体、環境省、関係事業者団体等との連絡・調整を行う。
----------------	--

表 1.4.2 市町の役割

①平時	役割	内容
市町災害廃棄物処理計画の見直し	<ul style="list-style-type: none"> 実際の災害対応や研修、訓練により明らかとなった課題を踏まえて、適宜見直しを行う。 	
組織体制等の整備	<ul style="list-style-type: none"> 災害時の組織体制、指揮命令系統、情報収集体制、連絡体制、他市町及び関係団体との協力体制を整備する。 災害廃棄物処理対応に多くの人員が必要となるため、市内の他部署からの応援の確保など、人員の確保方法を具体的に検討する。 	
一般廃棄物処理施設の防災対策	<ul style="list-style-type: none"> 施設の耐震化、不燃堅年化、浸水対策等を実施し、災害時に施設が機能不全に陥らないようにする。(新設の処理施設は耐震性、浸水対策等に配慮した施設づくりを行う。) 施設の事業継続計画(BCP)を作成し、定期的に訓練を行う。 施設が被災した場合に備え、補修等に必要資機材の備蓄を行う。 	
仮置場候補地の選定、仮置場の管理・運営体制の整備	<ul style="list-style-type: none"> 想定される災害規模に応じた仮置場候補地を選定する。 仮置場候補地の規模に応じた管理・運営のための人員及び資機材の確保方法を検討する。 仮置場の設営に必要な資機材の備蓄を行う。 	
廃棄物処理法の特例活用の検討	<ul style="list-style-type: none"> 廃棄物処理法の特例(第9条の3の2「市町村による非常災害に係る一般廃棄物処理施設の届出の特例」及び第9条の3の3「非常災害に係る一般廃棄物処理施設の設置の特例」)の活用を検討する。 	
災害用トイレの備蓄・し尿処理体制の確保	<ul style="list-style-type: none"> 避難所などで使用するための災害用トイレ(携帯トイレ、簡易トイレ、仮設トイレなど)、衛生的な利用・運用に必要な物品の必要数を備蓄する。 仮設トイレ確保のため、リース業者、建設事業者との協力体制を整備する。 携帯トイレ、簡易トイレから出される便袋の収集・運搬及び処理体制について検討する。 簡易トイレからのくみ取りし尿の収集・運搬及び処理体制について検討する。 	

住民への啓発	<ul style="list-style-type: none"> 市町災害廃棄物処理計画で定めた災害廃棄物の排出・分別方法など災害廃棄物の適正処理や、不用品の廃棄・リサイクル等について啓発を行う。 携帯トイレの備蓄や災害時のトイレの使用について、住民に啓発を行う。
住民・災害ボランティアへの広報の準備	<ul style="list-style-type: none"> 発災時に使用する広報案を作成する。 社会福祉協議会や広報部局と連携し、発災時の広報手段を検討する。 災害ボランティアセンター運営機関と住民の片付けを支援する災害ボランティアへの周知内容について協議しておく。
関係事業者団体等への情報提供	<ul style="list-style-type: none"> 災害時に円滑な対応が行えるよう、情報共有を行う。 災害時に適正かつ迅速に対応できるよう、定期的に職員を対象とした研修会、図上訓練等の実施や、研修会、図上訓練への職員の派遣を行う。 災害廃棄物処理の実務経験職員等をリストアップし、定期的に更新する。

②直前に発生が予想できる災害への対応(風水害等)

役割	内容
組織体制等の確認	<ul style="list-style-type: none"> 平時に定めた組織体制、指揮命令系統、情報収集・連絡体制を確認する。
仮置場の事前準備	<ul style="list-style-type: none"> 仮置場候補地の状況確認、地元関係者、関係部署との調整を行う。
住民への広報の準備	<ul style="list-style-type: none"> 平時に作成した広報案をもとに、災害廃棄物の排出・分別方法、仮置場等の広報を準備・確認を行う。 平時に検討した住民への広報手段を確認する。
一般廃棄物処理施設での対策	<ul style="list-style-type: none"> 処理施設のBCPを確認し、実施体制を確保する。 施設の人的・施設被害等が最小限となるよう、職員の安全確保、施設・車両等の浸水対策等を行う。 できるだけ処理を進め、施設が停止した際にピットや貯留槽に溜め置きするための容量を確保する。 停電時の施設のピットや貯留槽の扉開閉方法の確認、非常用電源の動作確認を行う。 冷却水を確保する。(予備タンクへの満水注入)
関係事業者団体への情報提供	<ul style="list-style-type: none"> 予見される災害について情報提供するとともに、職員の安全確保や、重機、施設、車両等の浸水対策等について注意喚起を行う。 協定等に基づき要請に備え、必要な準備を依頼する。

③発災後

※災害規模や内容により異なるが、東日本大震災クラスの場合、初動期は発災から数日間、応急対応は3か月程度まで、復旧・復興は3年程度までを目安としている。

ア 応急対応（初動期の対応含む。）

役割	内容
組織体制等の確立	<ul style="list-style-type: none"> 組織体制、指揮命令系統、情報収集・連絡体制を確立する。 災害廃棄物の発生量や被害状況により体制の強化・見直しを行う。
情報の収集・報告	<ul style="list-style-type: none"> 被災状況、一般廃棄物処理施設等の被害状況、災害廃棄物の発生状況等の情報を収集する。(建物の被害棟数に係数を掛けると概ねの発生量が推計できる。) 県（県を經由して国）へ被害及び災害廃棄物の発生状況の報告を行う。
関係機関への協力・支援の要請	<ul style="list-style-type: none"> 一般廃棄物処理施設、車両等の状況、処理能力を確認し、災害廃棄物の処理に必要な人員、施設が不足するときは、県、他市町村等に協力・支援の要請を行う。
災害廃棄物の処理	<ul style="list-style-type: none"> 仮置場を早期に開設し、管理・運営を行う。 仮置場内では、十分な人員配置を行い、分別指導を行う。 仮置場に持ち込まれた災害廃棄物について、可能な限り再資源化等を図りながら処理を行う。 自ら処理できない災害廃棄物については、処理を委託する。 通行の妨げとなる道路上や集積所等の災害廃棄物について、道路管理者、自衛隊、警察等と連携して撤去する。 公費解体及びび土砂混じりがれきの撤去を行う場合の処理体制を整備する。
実行計画の策定	<ul style="list-style-type: none"> 被災状況から災害廃棄物の発生状況及び発生量を的確に把握し、処理スケジュール、処理フロー等を記載した実行計画を策定する。
住民への広報、啓発ボランティアへの公報	<ul style="list-style-type: none"> 災害廃棄物の排出・分別方法、仮置場の設置場所、災害に便乗した廃棄物の持込禁止等について、適切な手段で広報を行う。 災害ボランティアセンター運営機関に対し、災害廃棄物の排出・分別方法、仮置場設置場所等について、災害ボランティアへの周知を依頼する。 公費解体を実施する場合は、住民に周知する。
災害廃棄物処理対応の記録	<ul style="list-style-type: none"> 市町災害廃棄物処理計画の見直し等のため、災害廃棄物処理対応を記録する。

補助金の申請	<ul style="list-style-type: none"> 災害等補助金の申請を念頭に置いた発注、記録（写真、日報類）を行う。 災害廃棄物処理にかかる費用及び廃棄物処理施設の災害復旧にかかる費用について、災害等補助金の申請を行う。(災害報告書の作成、査定、補助金交付申請等)
他市町村への協力・支援	<ul style="list-style-type: none"> 県、被災市町村からの要請に備え、保有する一般廃棄物処理施設、車両、人員の稼働状況（余力）等を確認・整理する。

イ 復旧・復興

役割	内容
関係機関との協力・支援の要請	<ul style="list-style-type: none"> 広域処理の必要性について検討を行い、県、他市町等に広域的な協力・支援の要請を行う。
災害廃棄物の処理	<ul style="list-style-type: none"> 災害廃棄物の処理の進捗状況に応じて仮設処理施設等の設置、運営を行うなど、処理を行う。 災害廃棄物の受入れや資機材の提供を行う。 必要に応じて職員を派遣する。
他市町村への協力・支援	<ul style="list-style-type: none"> 市町災害廃棄物処理計画の見直し等のため、災害廃棄物処理に係る記録を整理し、検証を行う。

1.9 発災後の処理の流れ

発災後における災害廃棄物対応業務は図 1.4.1～1.4.3 のとおりである。

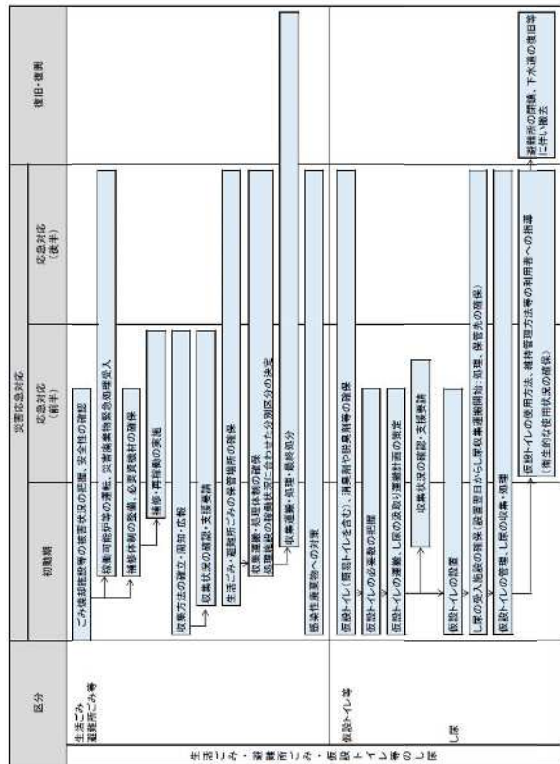
表 1.5 発災後の時期区分と特徴

時期区分	時期区分の特徴	時間の目安
災害応急対応	人命救助が優先される時期（体制整備、被害状況の確認、必要資機材の確保等を行う）	発災後数日間
応急対応（前半）	避難所生活が本格化する時期（主に優先的な処理が必要な災害廃棄物を処理する期間）	～3週間程度
応急対応（後半）	人や物の置れが回復する時期（災害廃棄物の本格的な処理に向けた準備を行う期間）	～3カ月程度
復旧・復興	避難所生活が終了する時期（一般廃棄物処理の通常業務化が進み、災害廃棄物の本格的な処理の期間）	～3年程度

※時間の目安は災害規模や内容によって異なる（東日本大震災クラスの場合を想定）。

出典：災害廃棄物処理指針（環境省、平成 30 年 3 月改定）

図 1.4.3 発災後の対応業務（生活ごみ、避難所ごみ、避難所トイレ等のし尿の処理）



出典：災害廃棄物処理指針（環境省、平成 30 年 3 月改定）

1.10 計画の見直し

1.10.1 計画の点検・更新

本計画は、県の地域防災計画や被害想定が見直された場合、防災訓練等を通じて内容の変更が必要となった場合など、状況の変化に応じて、毎年点検し、追加・修正を行っていく。

(1) 計画の定期的な見直し

毎年 1 回、訓練結果や収集した情報を評価し、計画の修正作業を行う。見直しの履歴については、計画に明記していく。

(2) 訓練の実施

本計画に基づき訓練を毎年 1 回実施し、本計画の問題点を検証する。その方法としては、重点的に実施する項目を定め、数年で全ての項目を検証する方法も考えられる。

(3) 他の事例の情報収集

他の地域で災害廃棄物処理を行っている場合には、対応状況等の情報収集に努める。

(4) リストの更新

協定締結事業者団体の会員リスト、市町等連絡先一覧、行政機関の廃棄物部局経験者リストやその他の関係者の連絡先については、毎年、内容を更新する。

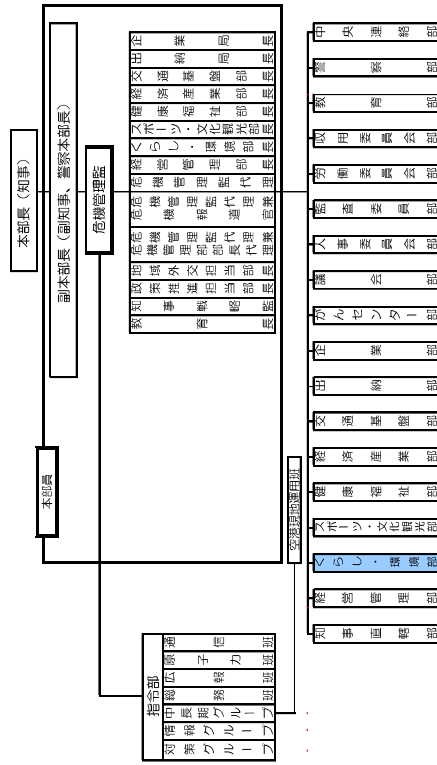
(5) 被災後の記録の整理

災害を受け、災害廃棄物処理が終了した後、処理に係る記録を整理するとともに、評価を行い、必要に応じて災害廃棄物処理計画の見直しを行う。なお、記録の整理は、時期区分（初動、応急対応、復旧・復興等）毎に振り返りを行い、発生量、発生単単位、処理経費等のデータ整理を行い、記録誌として取りまとめることが望ましい。

2. 平時の備え

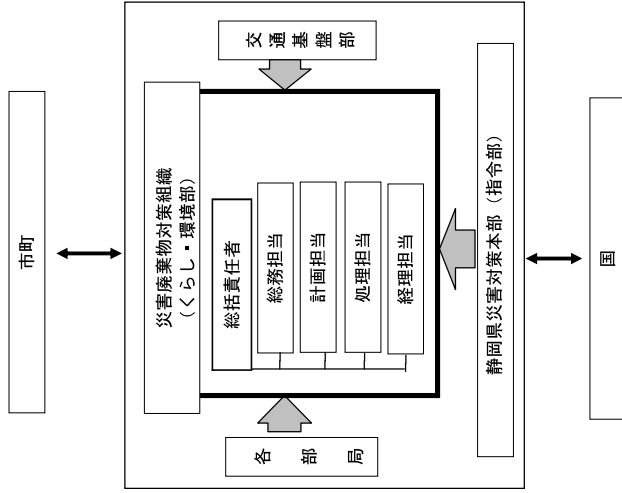
2.1 内部組織体制の整備

県は、被災時の内部組織体制として、「静岡県地域防災計画」に基づき、「静岡県災害対策本部」を構築する(図2.1)。静岡県災害対策本部において災害廃棄物対策は「くらし・環境部」が所管する。災害廃棄物対策における内部組織体制は、図2.2を基本とする。



出典：静岡県地域防災計画（資料）災害対策本部運営要領中の図を加工

図 2.1 静岡県災害対策本部



出典：災害廃棄物分別・処理実務マニュアル（一般社団法人廃棄物資源循環学会、平成24年5月）を参考に作成

図 2.2 災害廃棄物対策における内部組織体制

内部組織体制構築に当たり考慮すべき点は、表2.1のとおりである。

表 2.1 内部組織体制構築に当たり考慮すべき点

ポイント	内容
総括責任者が意思決定する体制	正確な情報収集と指揮を速やかに行うため、総括責任者を定めて意思決定体制を一元化し、権限の範囲を明確にする。 災害廃棄物処理は短期間に膨大な業務が発生し、また処理が長期にわたることも想定されることから、責任者においても交代要員を確保しておく。
土木・建築職経験者の確保	家具解体や散乱物の回収は、土木・建築工事を中心であり、その事業費を積算し設計書等を作成するため、土木・建築職の経験を確保する。

2.5 仮置場候補地の選定

仮置場とは、災害廃棄物を集積、保管、処理するために一時的に設置される場所である。

なお、仮置場に自力搬入できない住民のために市町が被災地区内等に集積所を設けることがあるが、通常のごみステーションや住宅地内の小規模公園等を収集所として用いることは、道路通行の支障や生活環境の悪化を招く恐れが高いことから避けることが望ましい。

集積所を設置する場合には、適正に管理するための人員を確保した上で、廃棄物を早期に搬出し、仮置場に搬入するための収集・運搬体制を構築しておくことが求められる。

表 2.2 仮置場の種類と特徴

名称	特徴
集積所・住民用仮置場	<ul style="list-style-type: none"> 被災した住民が片付けごみ（壊れた家具や家電等）を集積する場所 発災後すぐに被災地区に近い公有地等に設置する場合があります、設置期間も数週間程度までと短期間とする場合が多い
一次仮置場	<ul style="list-style-type: none"> 災害廃棄物を、被災市町村内において一時的に集積する場所であり、市町村が設置する 処理前に、災害廃棄物を一定期間、分別・保管しておく場所（簡易な破砕を行う場合もある）
二次仮置場	<ul style="list-style-type: none"> 一次仮置場での分別や作業スペースが不十分な場合に、再分別・保管しておく場所であり、被災市町村や被災都道府県が設置する 仮設の破砕・焼却施設等の設置及び処理作業を行うための場所 大規模で設置数は少なく、長期間運営される場合が多い

出典： 仮置場に関する検討結果（災害廃棄物対策東北ブロック協議会平成31年3月）

各仮置場の関係は図 2.4 のとおりである。

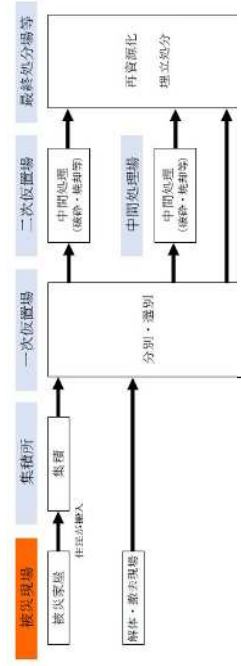


図 2.4 災害廃棄物処理における仮置場

験を有する専門家等を交えた情報共有や講習会を開催する。

このような教育訓練や研修会等を継続的に行って人材の育成を図り、また、その成果を県及び市町災害廃棄物処理計画の見直しや、協定の締結等の平時の災害廃棄物対策につなげる。

県及び市町は、教育訓練の成果として知識・経験を習得した者及び、実務経験者をリストアップする。実務経験者は災害廃棄物のみでなく廃棄物処理に関する経験者を含む。

2.4 事業継続計画（BCP）の策定

事業継続計画（BCP）とは、ヒト、モノ、情報及びライフライン等利用できる資源に制約がある状況下において、応急事業及び継続性の高い通常事業（以下「非常時優先事業」という。）を特定するとともに、非常時優先事業の事業継続に必要な資源の確保・配分や、そのための手続の簡素化、指揮命令系統の明確化等について必要な措置を講じることにより、大規模災害時にあっても、適切な事業執行を行うことを目的とした計画である。

内閣府（防災担当）では、地方公共団体における地震発災時を想定した事業継続体制に係る検討を支援することを目的として、事業継続の検討に必要な事項及び手法等をとまりまとめた「地震発災時における地方公共団体の業務継続の手引き」とその解説（平成22年4月）を策定している。

また、廃棄物処理施設整備計画（平成30年6月19日閣議決定）においては、施設の耐震化、浸水対策等を推進し廃棄物処理システムの強靱化を確保することが求められており、国土強靱化基本計画（平成26年6月3日閣議決定）に基づく国土強靱化アクションプラン2018 では、大規模自然災害発生後においても、再建・回復できる条件を整備することとされている。

市町の廃棄物処理施設は災害廃棄物処理の拠点となるべき施設であり、これらの観点からも、県は、市町の廃棄物処理施設の事業継続計画について策定を求めていく。

市町は、最大ケースの災害廃棄物発生想定量を考慮して、仮置場の必要面積を算定し、仮置場の候補地を事前に選定する。必要面積に満たなくとも、可能な限り多くの候補地を検討、選定に当たっては、仮置場、破碎作業用地・焼却施設用地、保管用地等の利用方法も同時に検討する。また、土地の管理者や所有者と仮置場の貸与・返却時のルールを事前に定めておく。

県は、市町の仮置場候補地の確保状況について、定期的に情報収集を行う。また、市町から事務委託を受けた際の二次仮置場等の候補地について、事前に検討を行う。

■ 仮置場の必要面積の推計方法

【推計式の例】

必要面積＝集積量÷見かけ比重÷積み上げ高さ×(1＋作業スペース割合)

集積量＝災害廃棄物の発生量－年間処理量

見かけ比重：可燃物 0.4 (t/m³)、不燃物 1.1 (t/m³)

積み上げ高さ：5m以下が望ましい。作業スペース割合：0.8～1

出典：災害廃棄物分別・処理実務マニュアル（東日本大震災を踏まえて）（一般社団法人廃棄物資源循環学会、平成24年5月）

【津波堆積物の見かけ比重の例】

見かけ比重：津波堆積物 1.46 (t/m³)

出典：津波堆積物処理指針（一般社団法人廃棄物資源循環学会、平成23年7月）

※生活ごみと災害廃棄物が混じらないよう、普段のごみステーションを片付けごみの集積所として用いることは避けられることが望ましい。

(参考)

■ 仮置場の選定

【仮置場の選定方法】

第1段階として、法律・条例等の諸条件によるスクリーニングの後、第2段階として、公有地の利用を基本とし、面積、地形等の物理的条件による絞り込みを行う。第3段階として総合評価によって仮置場候補地の順位付けを行い選定する。

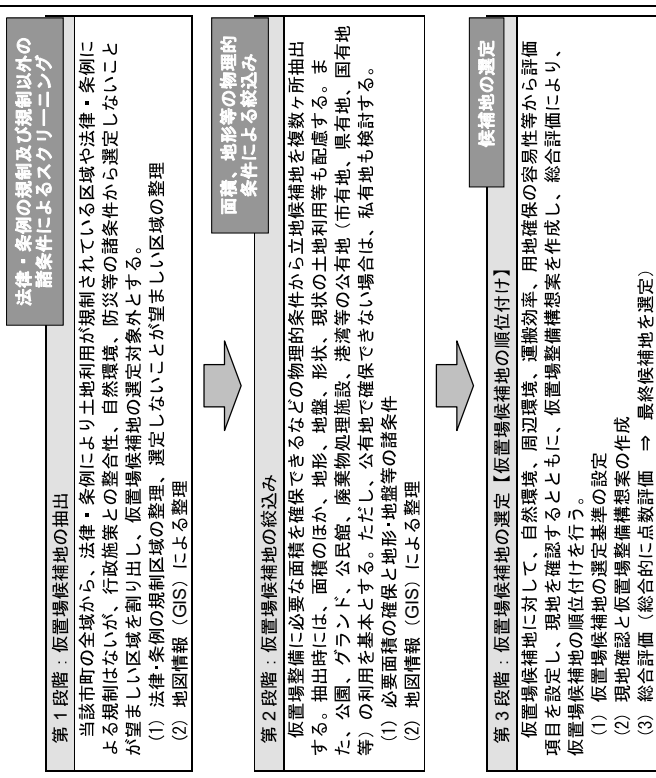


図 2.5 仮置場の設置可能場所の選定方法

2.6 災害用トイレとし尿処理

被災の初期段階では、上下水道機能の被災、浄化槽の被災等により水洗トイレの使用が難しくなるとともに避難者の集中によりトイレが不足することから、多くの災害用トイレ（携帯トイレ、簡易トイレ、仮設トイレ等）が必要となる。市町においては、災害用トイレ及びびトイレの衛生管理に必要な用品の備蓄を行うとともに、住民に携帯トイレの備蓄を呼び掛ける。

災害直後には携帯トイレや簡易トイレを使用し、その後仮設トイレに切り替えていくことが想定されるため、市町においては、携帯・簡易トイレの便袋の収集、運搬方法、処理方法、及び、仮設トイレの設置に伴い新たに必要となるし尿の収集・運搬、処理方法の検討を行い、民間事業者との協定などにより、処理体制を確保しておく。

災害時のトイレについては、内閣府による「避難所におけるトイレの確保・管理ガイドライン」を参考に「トイレの確保・管理計画」を作成することも求められている。

県においては、平時においては県民に携帯トイレの備蓄を、市町に携帯・簡易トイレの備蓄や処理体制の整備を促すとともに、協定等による支援要請先の確保や、庁内の関係各課と情報の共有を行う。発災後は、被災市町からの支援要請等に応じ、表 2.3 の支援を実施する。

表 2.3 仮設トイレ等し尿処理に関する支援

分類	内容
仮設トイレ	被災市町からの要望に応じて、次の団体にに対し仮設トイレの支援要請を行う。 <ul style="list-style-type: none"> ・仮設トイレを有する市町、一部事務組合 ・建設事業者団体やレンタル事業者団体 ・国、他都道府県
し尿処理	被災市町からの要望に応じて、次の団体にに対しし尿処理の支援要請を行う。 <ul style="list-style-type: none"> ・し尿の収集・運搬を行う事業者団体、市町、一部事務組合 ・し尿処理施設を有する市町、一部事務組合、事業者 ・国、他都道府県

3. 応急対応（初期期を含む）

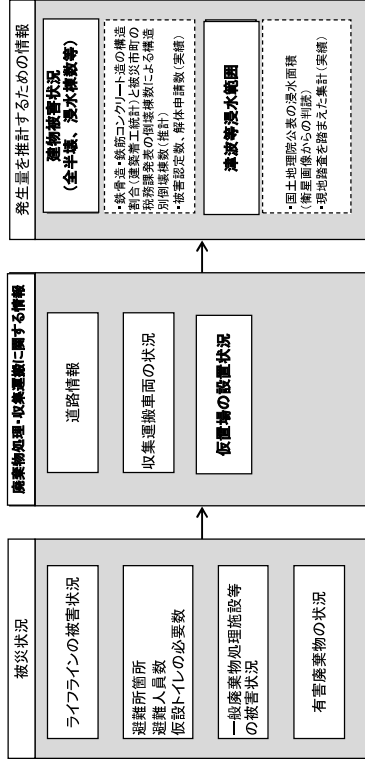
3.1 状況把握

県は、災害廃棄物を適正かつ迅速に処理するため、災害が発生した直後から廃棄物処理施設の被害状況、災害廃棄物の発生量等についての情報を収集する。

3.1.1 把握する情報

県が把握すべき被災市町の情報は、被災状況（ライフラインの被害状況、一般廃棄物処理施設等の被害状況等）、収集運搬体制に関する情報（道路情報、収集運搬車両の状況、車両燃料）、災害廃棄物発生量を推計するための情報（全半壊の建物数、津波浸水範囲）等である（図 3.1 参照）。

また、災害廃棄物発生量推計に必要な情報の入手方法・頻度は、表 3.1 のとおりである。



出典：災害廃棄物処理指針（環境省、平成 26 年 3 月）から編集

図 3.1 把握する情報

表 3.1 災害廃棄物発生量推計に必要な情報の入手方法・頻度

分類	入手方法	入手頻度
建物被害状況 (全半壊、浸水棟数等)	被災市町からの報告 (市町職員による現地踏査、解体申請数)	定期 (初動期 1 日 2 回 応急対応 1 日 1 回～ 週 1 回)
津波等浸水範囲	国土地理院の公表（浸水面積データ） 被災市町による現地踏査結果	公表時 不定期（適宜実施）

3.1.2 状況把握の方法

県は、被災市町等の状況把握のため、「静岡県地域防災計画」に基づき、防災行政無線や衛星携帯電話、インターネットツール等を積極的に活用する。職員を被災市町等に派遣して情報を収集するとともに、国等からの情報収集にも努める(表3.2)。

県は、被災市町等との連絡を相互に迅速かつ確実にけるよう情報伝達ルートが多重化及び情報交換のための収集・連絡体制の明確化など体制の確立に努める。

表 3.2 状況把握の方法

区分	内容
防災行政無線	主として県と市町間の情報伝達に用いる。
中央防災無線 (緊急連絡用回線)	内閣総理大臣官邸及び緊急災害対策本部(又は非常災害対策本部)等と直接通信連絡を行う必要がある場合に用いる。
その他無線及び 有線電話等	孤立防止用衛星電話、災害応急復旧用無線、同時通報用無線、消防無線、防災関係機関所属の無線を利用した非常通信、非常通話、非常電報等のほか、新簡易無線、アマチュア無線等による非常通信、衛星携帯電話及び有線電話等のあらゆる通信手段を用いて情報の伝達を行う。 東海地方非常通信協議会加盟無線局(静岡県分)、加盟機関は資料編Ⅱ(8-6-1)のとおりである。 ア 要請の時期：一般加入電話が利用できないとき イ 要請の方法：最寄りの無線局又は東海地方非常通信協議会(東海総合通信局無線通信部陸上課)に要請する。
報道機関への協力 要請による伝達	広範囲の住民に伝達する場合は、情報を報道機関に提供し、ラジオ、テレビを用いて周知を図る。
自主防災組織を通じ ての連絡	主として市町が地域内の情報伝達する場合に活用する。
電気事業者	停電時にインターネット等を使用できない被災者に対する被害情報等の伝達に係る体制の整備に努めるものとする。
電気通信事業者	通信の仕組みや代替通信手段の提供等について利用者への周知に努めるとともに、通信障害が発生した場合の被災者に対する情報提供体制の整備を図るものとする。
広報車等の活動	

出典：静岡県地域防災計画(静岡県、令和2年7月)

3.2 被災時の連絡体制【県内市町が被災した場合】

3.2.1 県が支援要請を受ける場合

県が県内の被災市町から支援要請を受ける場合、その要請内容と主な要請先は表3.3のとおりである。また、支援要請の手順を図3.2に示す。

表 3.3 支援要請の要請先と要請項目

支援要請	要請項目	県の主な要請先(協定先)
仮設トイレ等の調達	<ul style="list-style-type: none"> 要請理由 場所及び期間 必要とする設備 廃棄物の種類及び必要処理量 物資・資機材等の品名及び数量 	<ul style="list-style-type: none"> 経済産業省 環境省(大規模災害時間東/中部ブロック) 関東地方知事会(1都9県)
し尿の収集運搬	<ul style="list-style-type: none"> 必要とする人員 業務の内容 業務責任者 連絡事項 その他特記事項 	<ul style="list-style-type: none"> 静岡県環境整備事業協同組合 日本環境保全協会静岡県支部 環境省(大規模災害時間東/中部ブロック) 関東地方知事会(1都9県)
災害廃棄物の運搬・処理		<ul style="list-style-type: none"> (公社)静岡県産業廃棄物協会 環境省(大規模災害時間東/中部ブロック) 関東地方知事会(1都9県)

3.2.2 市町間での支援要請

県を介さず市町間で、支援要請を行った場合は、図 3.3 の手順に従って要請内容を県に報告する。

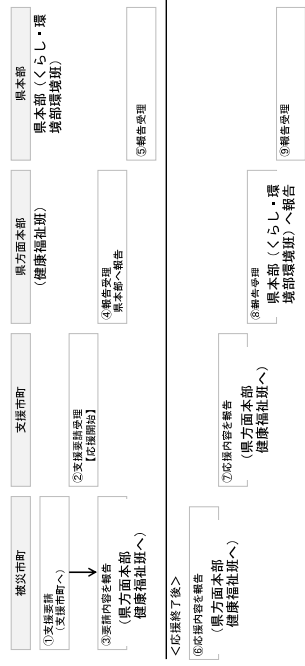


図 3.3 支援要請の手順

3.3 支援要請への対応【県外の被災自治体を支援する場合】

静岡県が県外の被災自治体を支援する場合、利用可能な連絡手段を確認し、被害情報・支援ニーズを把握した上で、協力・支援体制を整備する。

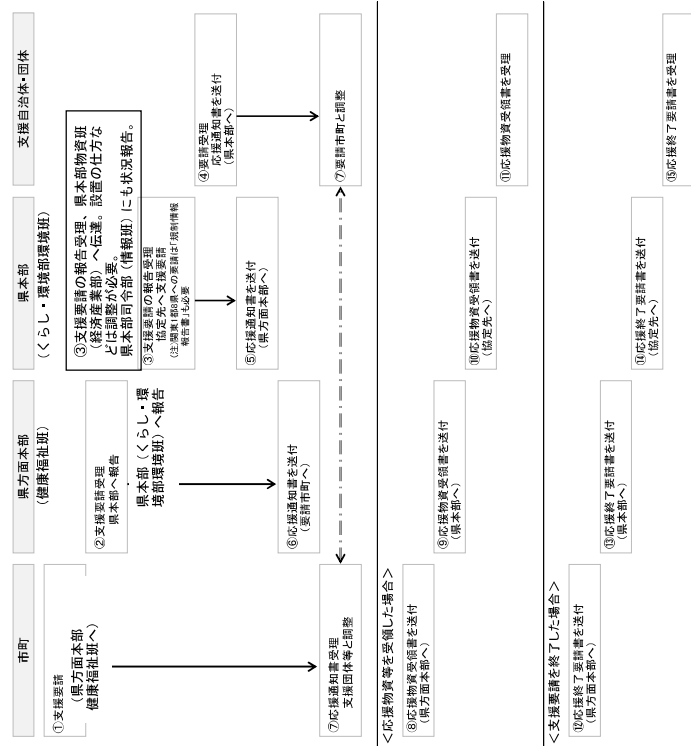
3.3.1 支援要請への対応

県外自治体から支援要請があった場合、県は、被災市町の被害状況、支援ニーズ等を踏まえながら、他自治体等と協力し支援を実施する。支援する内容は、表 3.4 のとおりである。

表 3.4 支援する内容

分類	メニュー	内容
平時 (事前準備)	災害廃棄物処理の実務経験者のリストアップ	廃棄物処理の実務経験者などの氏名、所属、支援可能分野などを整理する。
	廃棄物処理施設の災害時の受入可能量の把握	県内の廃棄物処理施設の能力及び現状の処理量を把握し、受入れ可能な種類別の災害廃棄物量を集計。
	支援協定の締結とルール (手続、様式等)の準備	廃棄物処理等の支援を実施するための協定締結に向けて手続を検討、様式作成等の準備を実施。
応急対応	支援に必要な情報収集	被災自治体における災害廃棄物発生量や道路等の被害状況、支援ニーズ等を把握。
	協力・支援体制の整備	被害状況や支援ニーズ等に基づき、適切な人材配置、処理施設稼働調整等のための協力・支援体制を整備。
	支援の実施 (職員派遣を含む)	整備した協力・支援体制により、必要な人材の派遣、処理施設や車両・重機の幹旋等の支援を実施。

図 3.2 支援要請の手順



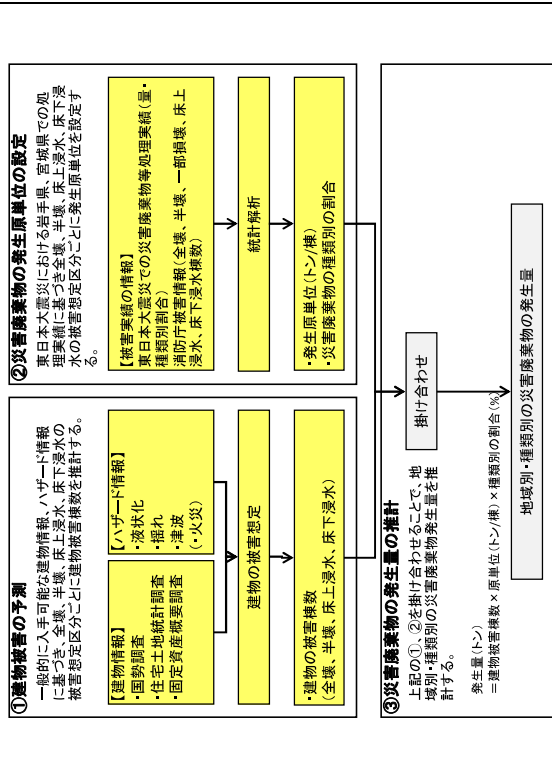
3.4 災害廃棄物発生量の推計

県及び被災市町では、災害廃棄物処理実行計画を策定し、処理体制を整備するた
め、はじめに、被害状況を踏まえた災害廃棄物の発生量を推計する。災害廃棄物
発生量は、建物の被害棟数や水害又は津波の浸水範囲を把握することにより推計
する。災害廃棄物発生量の推計方法は、以下のとおりである。

【災害廃棄物発生量の推計方法（災害廃棄物対策指針より）】

- ・東日本大震災の実績等を参考に、原単位を設定した上で、地域ごとの災害廃棄物の発生量を推計する。
 - ・発生後は、当面「東日本大震災」の発生原単位を使用する。
- | | |
|-------|---|
| 災害廃棄物 | 全壊:117トン/棟、半壊:23トン/棟
床上浸水:4.62トン/世帯、床下浸水:0.62トン/世帯 |
| 津波堆積物 | 0.024トン/m ² |
- ・一般的に人手可能な情報（被害棟数、津波浸水面積等）を用いて、種類別の発生量を推計できる方法とする（図 3.4、図 3.5 参照）。
 - ・発生後は、最新の被害情報等に基づき、適宜精度を高めるための更新を行う。

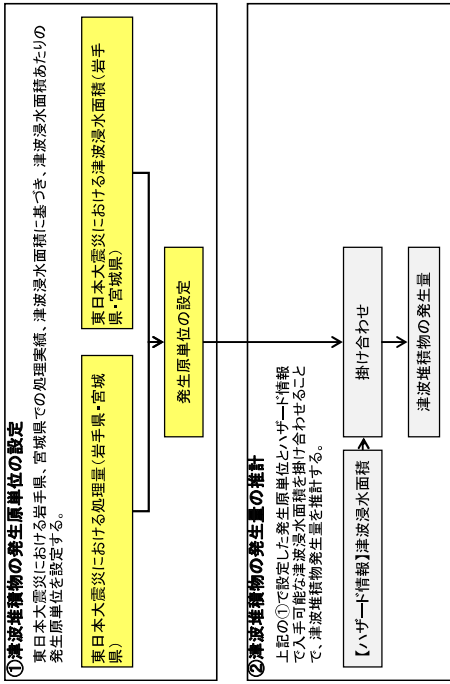
■災害廃棄物発生量推計の検討フロー



出典：災害廃棄物対策指針 技術資料 1-11-1-1 災害廃棄物の発生量の推計方法（環境省、平成 26 年 3 月）

図 3.4 災害廃棄物発生量の推計方法

■津波堆積物発生量推計の検討フロー



出典：災害廃棄物対策指針 技術資料 1-11-1-1 災害廃棄物の発生量の推計方法（環境省、平成 26 年 3 月）

図 3.5 津波堆積物発生量の推計方法

【災害廃棄物発生量の試算（例）】

- ・被害の大きさを 3 ケースに分けた場合の災害廃棄物発生量を試算する。想定した被害ケースは、表 3.5 のとおり。

表 3.5 想定した被害ケース

種類	区分	ケース 1	ケース 2	ケース 3
災害廃棄物	全壊(棟)	1,200	12,000	120,000
	半壊(棟)	1,200	12,000	120,000
津波堆積物	浸水面積(m ²)	3,000,000	30,000,000	300,000,000

- ・各被害ケースにおける災害廃棄物発生量試算結果は、表 3.6 のとおり。

表 3.6 災害廃棄物発生量試算結果

種類	区分	ケース 1	ケース 2	ケース 3
災害廃棄物	全壊(トン)	140,400	1,404,000	14,040,000
	半壊(トン)	27,600	276,000	2,760,000
津波堆積物	浸水面積(トン)	72,000	720,000	7,200,000
	合計(トン)	240,000	2,400,000	24,000,000

<参考> 東日本大震災の場合
全壊・半壊戸数 宮城県 約 24 万棟 岩手県 約 2.4 万棟
浸水面積 宮城県 327 km² 岩手県 58km²

3.5 事務委託による廃棄物処理

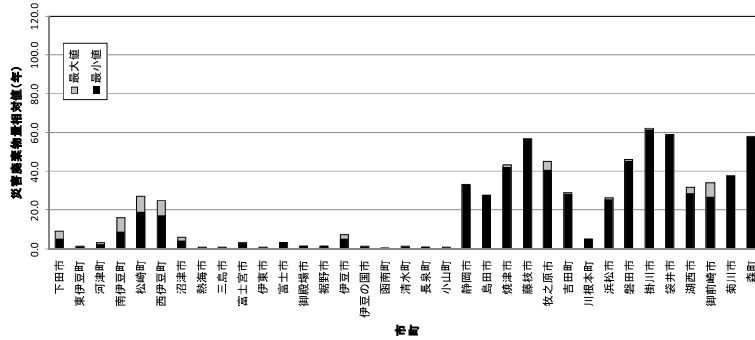
災害廃棄物は一般廃棄物となることから、市町に処理責任があるが、被災の状況によっては処理が困難となる場合もある。この場合、市町は地方自治法に基づき県に事務委託を要請することが可能である。事務委託による県の災害廃棄物処理における基本的な考え方と処理の作業手順を示す。

3.5.1 県の災害廃棄物処理における基本的な考え方

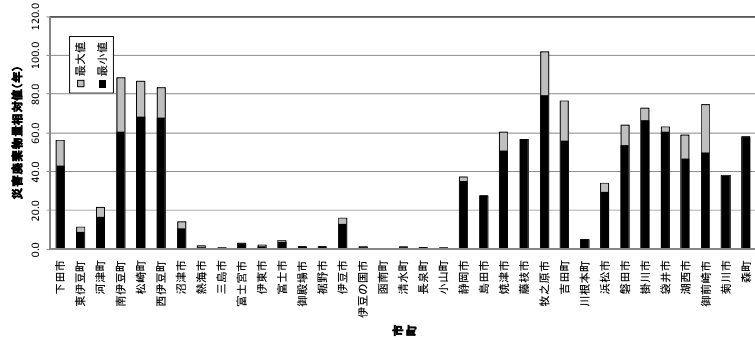
- 災害廃棄物の処理主体は市町である。
- 但し、市町の被害状況や災害廃棄物の発生量、廃棄物処理施設の能力、職員数の被災状況等を考慮して、市町による処理が非常に困難な場合には、市町からの要請を受けて、事務委託により県が処理を代行する。
- 被害が甚大で、災害廃棄物の量に対し市町の処理能力が明らかに不足している場合等については、市町からの要請を待たずに、事務委託も含めた必要な支援を開始する。
- 上記判断の目安として、各市町の災害廃棄物量相対値(年)[※]を考慮する。

※ 災害廃棄物量相対値(年)＝災害廃棄物量(トン)÷ごみ総排出量(トン)

災害廃棄物量相対値(レベル1)



災害廃棄物量相対値(レベル2)



災害廃棄物量相対値：災害廃棄物量(トン)÷ごみ総排出量(トン)
 ごみ総排出量：計画収集量+直接搬入量+集団回収量

※ 一般廃棄物処理事業実態調査結果(愛知県 平成24年度)を使用。

図 3.6 災害廃棄物量相対値(年)

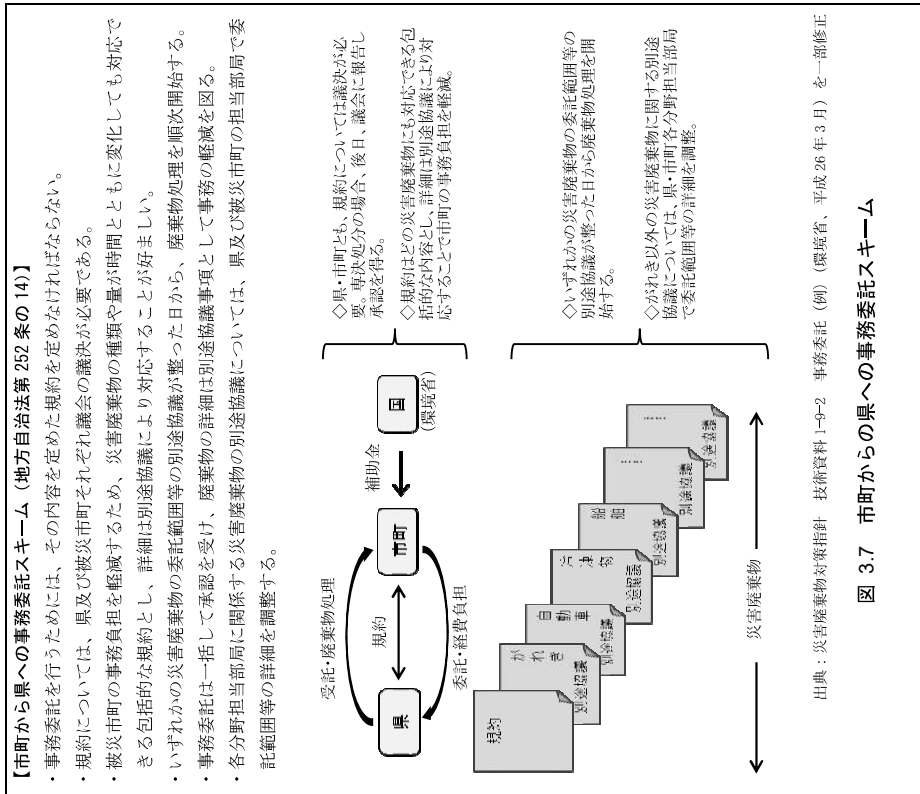
災害廃棄物推定量と平時のごみ総排出量から算出した災害廃棄物量相対値が初動時における応援体制の構築に有効といわれていることから^{*}、これを1つの目安とした。

なお、当該相対値(年)は、各市町における処理年数を示すものではなく、大規模災害発生時の廃棄物処理に係る相対的な負荷を想定するための目安である。

※ 出典：水卸時における行政の初動対応からみた災害廃棄物発生量の推定方法に関する研究(平山修久他、環境システム研究論文集、2005年10月)

3.5.2 事務委託による災害廃棄物処理の作業手順（フロー）

市町から県への事務委託により、県が災害廃棄物処理を実施する場合の作業手順は、図 3.7、図 3.8 のとおりである。



出典：災害廃棄物対策指針 技術資料 1-9-2 事務委託（例）（環境省、平成 26 年 3 月）を一部修正

図 3.7 市町からの県への事務委託スキーム

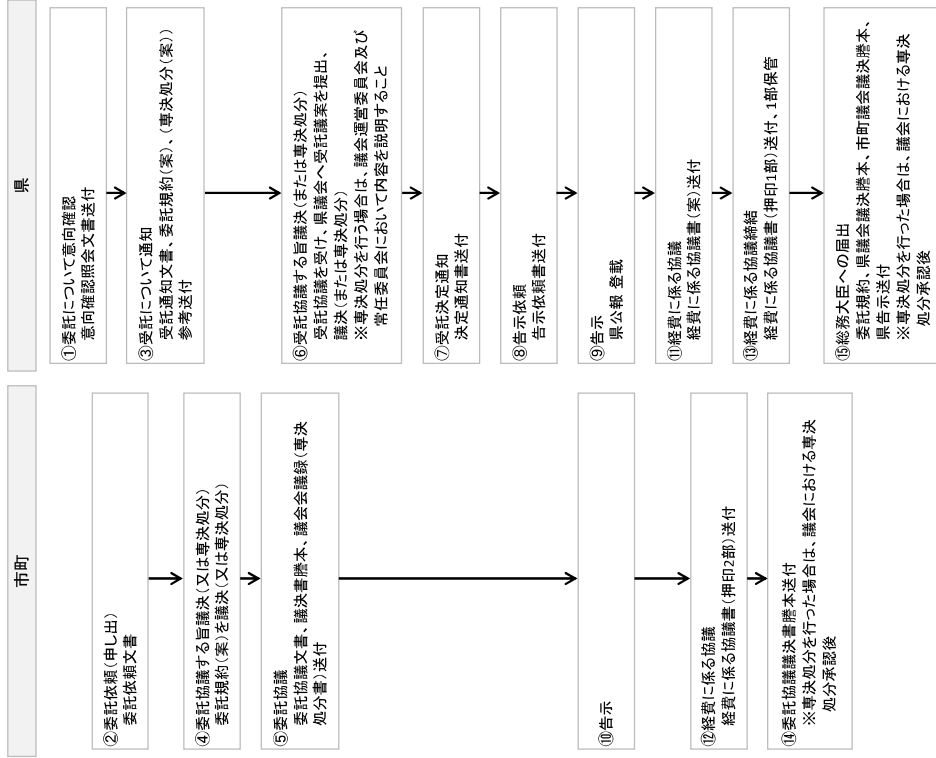


図 3.8 事務委託の流れ

3.6 災害廃棄物処理対策協議会の設置

災害廃棄物の適切かつ円滑な処理を推進するため、国及び関係市町、関係団体等による連絡調整組織として、「災害廃棄物処理対策協議会」を設置することがある。

災害廃棄物処理対策協議会では、主に処理の基本方針の検討、処理に係る詳細計画の検討、処理進捗状況の確認等を実施する。

【東日本大震災における災害廃棄物処理対策協議会の設置事例】

・岩手県

国（厚生労働省、国土交通省など9機関）、市町村（宮古市、釜石市など12市町村）、関係団体等（岩手県市町村清掃協議会、社団法人岩手県建設業協会など3団体）が参加し、平成23年3月から平成24年5月までの期間に計4回開催された。

（参考URL：<http://www.pref.iwate.jp/kankyousaihai/18651/index.htm>）

・宮城県

国（財務省、環境省など11機関）、市町村等（県内市町村及び一部事務組合など41団体）、関係団体等（社団法人宮城県建設業協会、宮城県土地家屋調査士会など8団体）が参加し、平成23年4月に開催された。

（参考URL：<http://www.pref.miyagi.jp/soshiki/shinsaihaitai/kyougikai.html>）

4. 災害廃棄物処理実行計画の策定と実行

4.1 災害廃棄物処理実行計画の位置付け

本計画は、災害廃棄物処理に係る組織体制、連絡手段等の管理体制、災害廃棄物の処理手順等について、県が、発災に備え平時に定めておくものである。

一方、災害廃棄物処理実行計画は、発災後、国の策定する「災害廃棄物の処理指針（マスタープラン）」を踏まえ、被災状況に応じた処理の基本方針を含む災害廃棄物の具体的な処理作業を、被災市町及び事務委託を受けた県が具体的に定めるものである。

以下、県が事務委託を受けて、災害廃棄物処理実行計画を策定するに当たり、県が検討する事項と市町に具体的検討を求める事項について記載する。

4.2 処理方針の決定

災害廃棄物の処理を行うに当たっては、最初に、処理期間、処理費用、処理方法等を処理方針として明確にすることが必要である。

○ 災害廃棄物の処理方針は、処理主体である市町が、想定される量及び種類を前提として平時に設定する。発災後は、災害廃棄物の発生状況を把握し、速やかに処理方針を決定する。

県は、市町が処理方針を決めるために必要な情報提供及び支援を行う。

○ 災害廃棄物の処理に当たっては、3R（削減：Reduce、再利用：Reuse、再利用率：Recycle）の観点から、一次仮置場、二次仮置場においてリサイクルを進め、焼却処理量、最終処分量をできるだけ少なくすることを基本とする。

○ 処理方針に沿って、仮置場の面積や運営方法、分別精度、仮設廃棄物処理施設、地元雇用、処理フロー等が決定されていくが、実際の作業としては、最終的にどうするかという観点から逆算して全体スケジュールとフローを構築しなければならない。

4.3 種類別発生量・処理必要量の見直し

県及び市町は、3.4において推計した災害廃棄物発生量について、発災後、適宜見直す。

種類別発生量・処理必要量は、トラックスケール（車体ごと計量できる計量装置）での重量管理を行うとともに、計量していない仮置場内の災害廃棄物につい

ては、測量を行い体積に比重を掛け合わせて重量換算し、これに今後の建物解体・撤去等によって発生する量を加えることで推計する。

4.4 処理スケジュール

県及び市町では、次の事項をもとに災害廃棄物の処理スケジュールを検討する。

- ① 職員の被災状況、廃棄物の処分に関係する民間事業者の被災状況
- ② 片付けごみの排出状況
- ③ 撤去（必要に応じて解体）が必要な損壊家屋等の棟数
- ④ 災害廃棄物の性状毎の発生量
- ⑤ 処理施設の被災状況等を考慮した処理可能量など

処理は緊急性の高いものを優先する。緊急性の高いものとして次が考えられる。処理に当たっては、関係部局と調整を行う。

- ① 道路障害物の撤去
- ② 仮設トイレ等のし尿処理
- ③ 有害廃棄物・危険物の回収（回収後、早期に処理が必要）
- ④ 倒壊の危険性のある損壊家屋等の撤去（必要に応じて解体）
- ⑤ 腐敗性廃棄物の処理

処理の進捗に応じて、施設の復旧状況や稼働状況、処理見込量、動員可能な人員数、資機材の確保状況等を考慮し、処理スケジュールの見直しを行う。

4.5 処理フロー

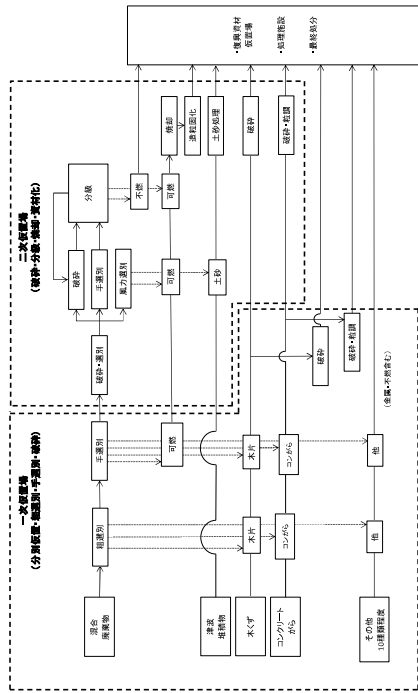
災害廃棄物の処理方針、発生量・処理必要量を踏まえ、災害廃棄物の種類別に、分別、中間処理、最終処分・再資源化の方法を一連の流れで示したものが処理フローである。本計画では、次の2種類の処理方針を想定し、その処理フローとして概略工程を示す（図4.1、図4.2参照）。

- 一次仮置場での徹底分別を優先する
 一次仮置場では、搬入時に分別し、重機による粗選別と徹底した手選別を行った後、破砕機を用いて木くずやコンクリートがら等の一部を破砕し、直接リサイクル先、処理先に搬出する。二次仮置場では、一次仮置場で実施できない破砕・選別・焼却等の処理を行う。
 （特徴：一次仮置場での分別仮置きと破砕・選別処理、比較的小規模処理）

- 二次仮置場での分別処理を優先する

一次仮置場では、混合集積し、重機選別による粗選別を主体として行う。二次仮置場において粗選別、破砕・選別・焼却等の処理を集中的に行う。
 （特徴：一次仮置場への混合集積、二次仮置場での比較的大規模処理）

市町では、平時に、想定される災害廃棄物の量及び種類について、処理方針に基づく処理フローを設定するとともに、具体的作業工程について、情報収集を行う。発災後は、災害廃棄物の処理の進捗や性状の変化等に応じ、処理フローを随時見直す。



時期区分	応急対応	復旧	復興
時間の目安	発災～3ヶ月	3ヶ月～1年	1年～3年
一次仮置場	→	→	→
二次仮置場	→	→	→
復興後仮置場	→	→	→
処理施設	→	→	→
最終処分	→	→	→

図 4.1 基本処理フロー（一次仮置場での徹底分別優先）

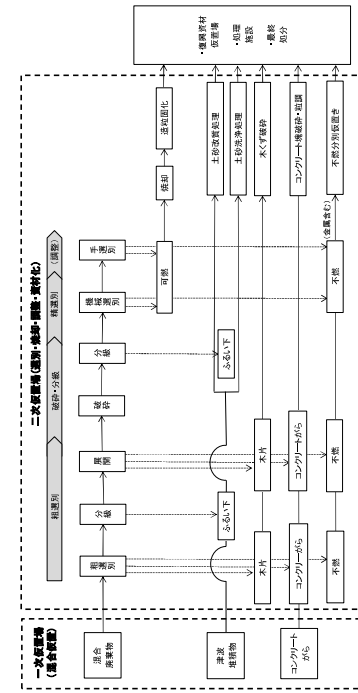


図 4.2 基本処理フロー（二次仮置場での分別処理優先）

4.6 収集・運搬

市町では、災害時に優先的に回収する災害廃棄物の種類、収集・運搬の方法やルート、必要機材、連絡体制・方法について、平常時に具体的な検討を行う。発災後は、平時に検討した内容を参考とし、道路の復旧状況や周辺の生活環境の状況、仮置場の位置を踏まえ収集・運搬の見直しを行う。収集・運搬に関する道路情報（国道、県道、市町村道の各道路の被災情報）は、県災害対策本部方面本部（各危機管理局）で把握できるので、各方面本部の情報を確認、把握する。なお、災害廃棄物の収集運搬は、対応時期によって異なるため、発災直後、初期、仮置場・再資源化施設・処理処分先等への運搬時に分けて考える必要がある。そこで、時期ごとの収集運搬車両の確保とルート計画を検討するに当たっての留意事項は、表 4.1 のとおりである。

表 4.1 収集運搬車両の確保とルート計画を検討するに当たっての留意事項

時期	収集運搬車両の確保とルート計画を検討するに当たっての留意事項
平時	・地元建設業協会や産業廃棄物協会等と事前に協力体制及び連絡体制を確保しておくとともに、関係団体の所有する収集運搬車両のリストを事前に作成しておく。

災害廃棄物全般	<ul style="list-style-type: none"> ・ハザードマップ等により処理施設の被災状況等を事前に想定し、廃棄物の発生場所と発生量から収集運搬車両の必要量を推計する。 ・災害初動時以降は、対策の進行により搬入が可能な仮置場が移るなどの変化があるため、GPSと複数の衛星データ等（空中写真）を用い、変化に応じて収集運搬車両の確保と収集・運搬ルートを変更修正できる計画とする。 ・災害初動時は廃棄物の運搬車両だけでなく、緊急物資の輸送車両等が限られたルートを利用する場面も想定し、交通渋滞等を考慮した効率的なルート計画を作成する。 ・利用できる道路の幅が狭い場合も多く、小型の車両しか使えない場合が想定される。この際の運搬には2トンダンプトラック等の小型車両で荷台が深い車両が必要となる場合もある。 ・直接、廃却施設へ搬入できる場合でも、破砕機が動いていないことも想定され、その場合、畚や家具等を缶箱・破砕しながら積み込めるプレスバウカー車（圧縮板式車）が活躍した例もある。 ・発災直後は片付けごみが多く出され、通常より廃棄物の収集運搬量が多くなるため、通常時を超える収集車両や人員の確保が必要となる。 ・避難所及び被害のなかつた地域からの生活ごみを取集するための車両（バウカー車）の確保が必要となる。そのためには、発災直後の混乱の中で収集車両及び収集ルート等の被災状況を把握しなければならぬ。
応急対応（初動期を含む）	
仮置場・再資源化施設・処理処分先等への運搬時	<ul style="list-style-type: none"> ・災害廃棄物の運搬には10トンダンプトラックが使用されることが多い。収集運搬が必要な災害廃棄物量（推計値）から必要な車両台数を計画する。 ・仮置場への搬入は収集運搬車両が集まる場合が多く、交通渋滞に配慮したルート計画が要求される。 ・ルート計画の作成に当たっては、できるだけ一方通行で完結できる計画とし、収集運搬車両が交錯しないように配慮する。 ・災害廃棄物の搬入・搬出量の把握のためには、仮置場にトラックスケールを設置したり、中間処理施設において計量したりすることが考えられる。ただし、これらの設備が稼働するまでの間や補完のため、収集運搬車両の積載可能量と積載割合、積載物の種類を記録して、推定できるようにしておくことも重要である。 ・災害廃棄物の運搬には、交通渋滞の緩和等のため、船舶を利用することも考えられる。

出典：災害廃棄物対策指針 技術資料1-12-3 収集運搬車両の確保とルート計画にあたっての留意事項（環境省、平成26年3月）を一部修正

4.7 仮置場

県は、事務委託を受けた被災市町の災害廃棄物について、市町及び県が事前に検討した仮置場候補地を基に、仮置場を確保・設置する。空地等は自衛隊の野営地、仮設住宅、被災自動車の保管場所などへの利用も想定されるため、関係部局との十分な調整が必要になる。なお、仮置場については3,000㎡以上の土地の改変の場合、土壌汚染対策法に基づき届出が必要になる。また、仮置場としての使用では、土壌汚染のおそれがあるため、仮置き前に土壌をサンプリングし、必要に応じて分析を行う。調査地点や調査方法については、表 4.3 を参照のこと。

4.8 環境対策

廃棄物処理の現場管理者となる県及び市町は、労働災害や周辺環境への影響を防ぐために、建物の解体・撤去現場や仮置場において、発災後、環境モニタリングを実施する。

4.8.1 環境モニタリングの項目・手法

環境モニタリングを行う項目は、廃棄物処理施設、廃棄物運搬経路や化学物質等の仕様・保管場所等を対象に、大気、騒音・振動、土壌、臭気、水質等の環境モニタリングを行い、被災後の状況を確認し、情報の提供を行う。

建物の解体現場及び災害廃棄物処理において考慮すべき環境影響と環境保全対策の概要は、表 4.2 に示すとおりである。

表 4.2 災害廃棄物への対応における環境影響と環境保全対策

影響項目	環境影響	環境保全対策
大気	<ul style="list-style-type: none"> 解体・撤去、仮置場作業における粉じんの飛散 石綿含有廃棄物（建材等）の保管・処理による飛散 災害廃棄物保管による有害ガス、可燃性ガスの発生 	<ul style="list-style-type: none"> 定期的な散水の実施 保管、選別、処理装置への屋根の設置 周囲への飛散防止ネットの設置 フレコンバッグへの保管 搬入路の鉄板敷設等による粉じんの発生抑制 運搬車両の退出時のタイヤ洗浄 収集時分別や目視による石綿分別の徹底 作業環境、敷地境界での石綿の測定監視 仮置場の積上げ高さ制限、危険物分別による可燃性ガス発生や火災発生の抑制
騒音・振動	<ul style="list-style-type: none"> 撤去・解体や廃棄物処理作業等に伴う騒音・振動 仮置場への搬入、搬出車両の通行による騒音・振動 	<ul style="list-style-type: none"> 低騒音・低振動の機械、重機の使用 処理装置の周囲等に防音シートを設置
土壌等	<ul style="list-style-type: none"> 災害廃棄物から周辺土壌への有害物質等の漏出 	<ul style="list-style-type: none"> 敷地内に遮水シートを敷設 PCB 等の有害廃棄物の分別保管
臭気	<ul style="list-style-type: none"> 災害廃棄物からの悪臭 	<ul style="list-style-type: none"> 腐敗性廃棄物の優先的な処理 消臭剤、脱臭剤、防虫剤の散布、シートによる被覆等
水質	<ul style="list-style-type: none"> 災害廃棄物に含まれる汚染物質の降雨等による公共水域への流出 	<ul style="list-style-type: none"> 敷地内に遮水シートを敷設 敷地内で発生する排水・雨水の処理、水たまりの解消

出典：災害廃棄物対策指針資料編【技 18-5】環境対策、モニタリング、火災防止対策（環境省、平成 30 年 4 月）を一部修正

環境モニタリング地点の選定の考え方は、表 4.3 に示すとおりである。

なお、環境モニタリング地点を事前に検討している場合は、実際の被害状況や災害廃棄物処理施設の位置・処理・処分方法を踏まえ、環境モニタリング地点の再検討を行う。

環境モニタリングは、法令等により測定が義務付けられている項目のほか、実施場所での作業内容や周辺環境等を考慮して、適切な項目、適切な頻度を設定した上で実施する。

表 4.3 環境モニタリング地点の選定の考え方

項目	環境モニタリング地点の選定の考え方
大気、臭気	<ul style="list-style-type: none"> 災害廃棄物処理施設（選別機や破砕機など）の位置、腐敗性廃棄物（水産廃棄物や食品廃棄物等）の位置等を確認し、環境影響が大きいと想定される場所を確認する。 災害廃棄物処理現場における主風向を確認し、その風下における住居や病院等の環境保全対象の位置を確認する。 環境モニタリング地点は、災害廃棄物処理現場の風下で周辺に環境保全対象が存在する位置に設定する。なお、環境影響が大きいと想定される場所が複数ある場合は、環境モニタリング地点を複数点設定することも検討事項である。
騒音・振動	<ul style="list-style-type: none"> 騒音や振動が大きい作業を伴う場所、処理施設（破砕機など）を確認する。 作業場所から距離的に最も近い住居や病院などの保全対象の位置を確認する。 発生源と受音点の位置を考慮し、環境モニタリング地点は騒音・振動の影響が最も大きいと想定される位置に設定する。なお、環境影響が大きいと想定される場所が複数ある場合は、環境モニタリング地点を複数点設定することも検討事項である。
土壌等	<ul style="list-style-type: none"> 土壌については、廃棄物を集積する前に、10 地点程度から土壌を採取しておくこと、仮置場や集積所の影響評価をする際に有用である。また仮置場を復旧する際に、仮置場の土壌が汚染されていないことを確認するため、事前調査地点や土壌汚染のおそれのある災害廃棄物が仮置きされていた箇所を調査地点として選定する。東日本大震災の事例として、以下の資料が参考となる。 <p>【参考資料】</p> <p>仮置場の返却に伴う原状復旧に係る土壌汚染確認のための技術的事項（環境省） 災害廃棄物仮置場の返還に係る土壌調査要領（岩手県） 災害廃棄物仮置場の返還に係る土壌調査要領運用手引書（岩手県）</p>
水質	<ul style="list-style-type: none"> 雨水の排水出口近傍や土壌汚染のおそれのある災害廃棄物が仮置きされていた箇所を調査する。

出典：災害廃棄物対策指針資料編【技 18-5】環境対策、モニタリング、火災防止対策（環境省、平成 30 年 3 月）を一部修正

4.8.2 被害状況、災害廃棄物の処理進捗状況に応じたモニタリングの直直し
 環境モニタリングを行う項目は、平常時の検討内容を参考にし、被害状況に応じて決定する。災害廃棄物の処理の進捗に伴い、必要に応じて環境調査項目の追加等を行う。

4.9 災害廃棄物を処理する場合の委託契約
 4.9.1 委託方法

廃棄物処理法では、市町が一般廃棄物処理を委託した場合、受託者の再委託は禁止されている。東日本大震災においては、再委託については、再委託に以下の特例措置が取られ、災害廃棄物の迅速な処理に役立った経緯等を踏まえ、平成27年に廃棄物処理法施行規則が改正され、非常災害時には、一定の要件を満たす者に再委託することが可能となった。

<p>■ 廃棄物処理法及び災害対策基本法の一部改正（平成27年8月6日施行）の概要</p> <p>(1) 廃棄物の処理及び清掃に関する法律の一部改正</p> <p>ア、災害により生じた廃棄物の処理に係る基本理念及び、国、地方公共団体、事業者など関係者間の連携・協力の責務を明確化</p> <p>イ、国が定める基本方針及び都道府県が定める基本計画の規定事項を拡充</p> <p>ウ、非常災害時の一般廃棄物処理施設の設置、既存の産業廃棄物処理施設に依る手続の簡素化</p> <p>(2) 災害対策基本法の一部改正</p> <p>現行の廃棄物処理に係る特例措置に加え、</p> <p>ア、特定の大規模災害が発生した場合における、当該災害により生じた廃棄物の処理に関する基本的な方向等について環境大臣による指針の策定を新たに規定</p> <p>イ、特定の大規模災害が発生した場合において、被災地域から要請があり、かつ、一定の要件を勘案して必要と認められる場合には、環境大臣が災害廃棄物の処理を代行できる措置を新たに規定</p>	<p>■ 廃棄物処理法施行規則の一部を改正する省令（平成27年8月6日施行）の概要</p> <p>ア、非常災害時における廃棄物の適正な処理に関する事項等について、都道府県廃棄物処理計画に新たに定めることとされたことを受け、これに係る基準を追加</p> <p>イ、非常災害時に市町村から一般廃棄物の収集、運搬、処分又は再生を受託した者が委託により当該収集、運搬、処分又は再生を行う場合における委託の基準（再委託基準）を設定</p> <p>ウ、一般廃棄物収集運搬業及び一般廃棄物処分業の許可を要しない者として、非常災害時における再委託先を追加</p> <p>エ、改正法により新たに追加された、非常災害時に市町村が設置する一般廃棄物処理施設に関する都道府県知事への事前協議の方法等を設定</p> <p>オ、非常災害時に一般廃棄物の処理の委託を受けた者が一般廃棄物処理施設を設置する場合に係る届出、当該施設の維持管理に関する事項、当該施設に関する記録及びその閲覧、事前届出を要しない軽微な変更、届出を要する変更等について設定</p>
---	--

4.9.2 入札手続のフロー

災害廃棄物処理業務を委託する場合の入札方式としては、一般競争入札、指名競争入札及び随意契約の3方式があるが、随意契約が可能な条件は、著しく制限されている。手続の基本的な流れの一例は図4.3のとおりである。

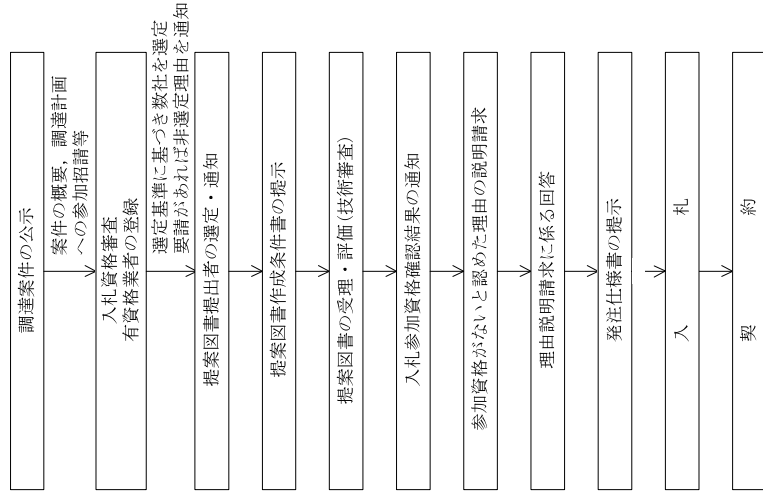
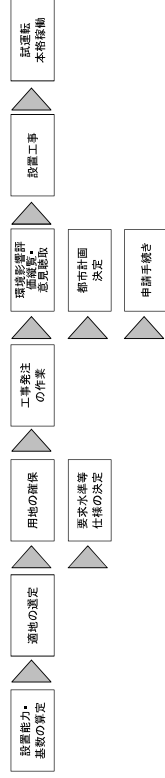


図 4.3 入札手続フロー例

出典：廃棄物最終処分場整備の計画・設計・管理要領(2010改訂版)(社団法人全国都市清掃会議、平成22年5月)

4.10 環境影響評価の手続

仮設焼却炉を設置する場合、設置場所を決定した後に、環境影響評価又は生活環境影響調査、工事発注作業、設置工事等を進める（図 4.4 参照）。仮設焼却炉の設置に当たっては、周辺住民への環境上の影響に配慮するとともに、工期の短縮化を図る。



出典：災害廃棄物対策指針（環境省、平成30年3月）

図 4.4 仮設焼却炉の設置フロー（例）

4.9.3 災害廃棄物処理業務の概要と業務の実施に当たって留意すべき事項
 災害廃棄物処理業務は、受託者が業務発注仕様書又は要求水準書に記載された災害廃棄物処理業務について技術提案書を作成し、その内容に沿って業務を実施する。災害廃棄物処理業務は、環境影響、適正処理、工事効率、リスク・労働環境等について配慮し、加えて被災した地元への十分な配慮をして工事を推進する必要がある。

(1) 技術提案書

災害廃棄物処理業務では、受託者決定に当たって、プロポーザル方式で公募し、総合評価方式で受託者を決定する方式が採用されている。応募者は、災害廃棄物処理を発注する処理主体が作成する業務発注仕様書又は要求水準書に沿って、技術提案書を作成して提出し、入札金額と合わせて総合評価を受けて、最高点を獲得した企業又は共同企業体を受託者として決定される。

技術提案書には、概ね、企業の実績、業務の実施方針、特定テーマに対する技術提案、入札金額を記載する。

(2) 総合評価項目

東日本大震災で実施されてきた総合評価方式による評価項目の配点やウェイトをみると、技術評価では運搬計画、処理計画、地元企業・事業者との連携地元雇用が高い評価点が与えられているケースが多い。

(3) 業務の実施に当たって留意すべき事項

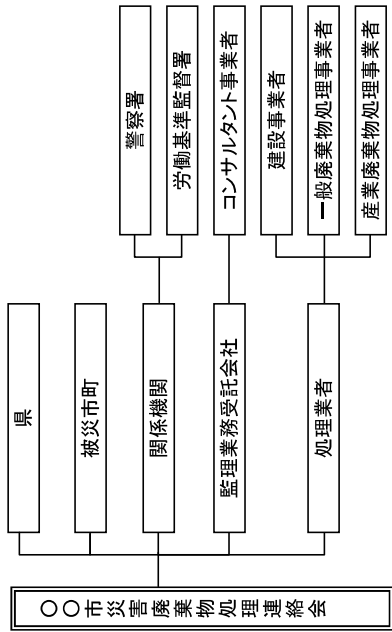
業務の実施に当たって留意すべき事項は、以下のとおりである。

- ・業務実施体制が構築され、技術面、施工監理面に対応が可能なこと
- ・環境影響に配慮していること
- ・適正処理に配慮していること
- ・工事効率に配慮していること
- ・リスク・労働環境に配慮していること
- ・地元企業・雇用に配慮していること
- ・地元住民に配慮していること
- ・経費削減に配慮していること
- ・数量管理方針が確立されていること
- ・事業全体のマネジメント(管理)方針が明確となっていること

■ 仮設焼却炉の定義
 ここでいう仮設焼却炉は、自然災害により一時的に大量に発生した廃棄物の処理を目的として設置する焼却炉であり、災害廃棄物が無くなった時点で撤去されることを前提としている。

■ 静岡県等の環境影響評価条例（ごみ焼却施設の設置に係る規模要件）
 仮設焼却炉の設置に当たり、静岡県の環境影響評価条例のごみ焼却施設の設置に係る規模要件に従って環境影響評価を行う必要がある。
 平成27年12月に静岡県環境影響評価条例を改正し、災害復旧又は再度災害の防止のための事業であって、緊急に実施する必要があると認められる事業については適用除外の規定を設けた。
 環境影響評価条例の対象とならない場合又は適用除外となった場合は、廃棄物処理法第8条に基づく生活環境影響調査を実施する必要がある。
 福島県では、国、県又は市町村等が行う東日本大震災からの円滑かつ迅速な復興に必要と認められる事業について、福島県環境影響評価条例の規定を適用しない事業を指定し、仮設焼却炉は適用除外とされた。

ごみ焼却施設の設置	第1種事業	第2種事業
静岡県	200トン/日以上	150トン/日以上 200トン/日未満
岩手県	4トン/時以上(96トン/日)	2トン/時以上 4トン/時未満
宮城県	ごみ焼却施設は該当しない	
仙台市	100トン/日以上又は面積5ha以上	
福島県	4トン/時以上(96トン/日)	なし



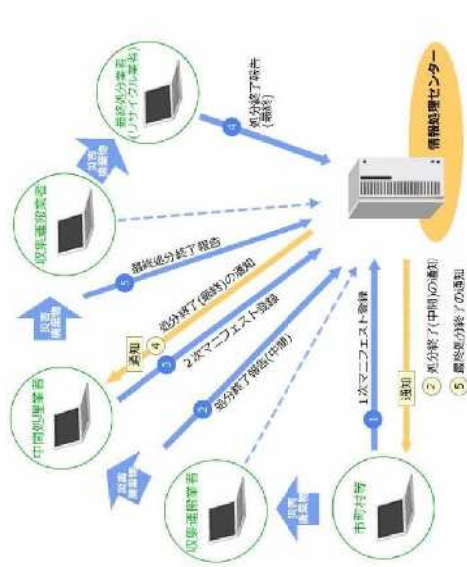
出典：災害廃棄物対策指針（環境省、平成30年3月改定）を一部修正

図 4.7 連絡会の設置（例）

全体の進捗管理を行うに当たり、東日本大震災において廃棄物の移動管理や処理の進捗管理の把握等に有益だったシステムの利用も考えられる。

例えば、公益財団法人日本産業廃棄物処理振興センターにおいては、産業廃棄物の排出から処分までの一連の状況を管理できる電子廃棄物の情報管理ができる「JW災害廃棄物処理支援システム」が開発され、平成23年8月から提供を開始し、岩手県内4市町村及び宮城県内1市3ブロックで利用された。

JW災害廃棄物処理支援システムは、市町村等、収集運搬業者、処分業者が公益財団法人日本産業廃棄物処理振興センターを介したネットワークで、災害廃棄物の情報管理を行い、災害廃棄物の運搬・処理の情報を市町村等、収集運搬業者、処理業者の三者で共有し、災害廃棄物の適正な収集運搬、処理終了を確認する仕組みである（図 4.8 参照）。



出典：東日本震災の災害廃棄物処理への電子マニフェストシステムの利用実態（公益財団法人日本産業廃棄物処理振興センター、第25回産業廃棄物資源循環学会研究発表会 講演原稿(2014)）

図 4.8 JW 災害廃棄物処理支援システムの流れ

4.12 処理フローのシミュレーション

発生した災害廃棄物はそれぞれ一定の地区単位で処理されることから、災害廃棄物発生量及び必要処理量で複数ケースを設定し、それぞれにおいて仮置場の設置、処理フロー等をシミュレーションした（処理期間は3年間と仮定）。市町の処理方針に及び、必要事項をケースごとに整理しておくことにより、災害廃棄物処理が開始するまでの期間短縮を図る。

4.12.1 災害廃棄物の量と組成

1 地区当たりの災害廃棄物の量と組成は、表 4.5 の3種類とする。発生量①、発生量②及び発生量③については、比較的小規模、中規模、大規模の処理をそれぞれ行うことを想定しており、発生量①×地区数、発生量②×地区数、発生量③×地区数の和が、表 1.3.1 又は表 1.3.2 の発生想定量になると仮定している。

なお、災害廃棄物の組成は、「岩手県災害廃棄物処理詳細計画 第二次（平成25年度）改訂版」の推計量割合を参考に設定した。

表 4.5 災害廃棄物の量と組成の設定

分類	発生量① (万トン)	発生量② (万トン)	発生量③ (万トン)	割合 (%)	備考
可燃混合物	3.3	11	33	11	
不燃混合物	6.0	20	60	20	
木くず	0.6	2	6	2	
コンクリートがら	10.2	34	102	34	
金属くず	1.2	4	12	4	
津波堆積物	8.4	28	84	28	
その他	0.3	1	3	1	処理困難物、危険物等
計	30	100	300	100	

4.12.2 基本方針と基本処理フロー

各発生量における処理の基本方針は、4.5 で想定した次の2種類とし、その基本処理フローは、図 4.1 及び図 4.2 のとおりである。

- 一次仮置場での徹底分別優先
一次仮置場での分別仮置き、比較的小規模処理
- 二次仮置場での分別処理優先
一次仮置場への混合集積、二次仮置場での比較的大規模処理

4.12.3 最終処分量

東日本大震災においては、埋め立てる災害廃棄物量を大幅に減らすことができた例もあることから、本計画における最終処分量についても、資源を有効利用する3Rの観点から、発生量に対して数%まで削減できる処理フローの選択を目標とする。

4.12.4 再生資材

東日本大震災では復興資材や再生資材の受入先が決まらないため、これらの利用が進まない状況が多く見られた。

復興資材や再生資材の利用については、受入先の確保と要求品質への対応が必要になることを考慮しなければならぬ。

県では発災後に迅速に復興資材活用計画が策定できるよう、令和2年1月に「復興資材活用方針（案）」を作成した。

4.12.5 処理スキーム

以上の前提をもとに、5種類のケースを想定した。各ケースのスキームを整理すると、図 4.9 のとおりである。

災害廃棄物発生量	基本方針	
	一次仮置場での徹底分別優先 〔一時仮置場での分別、比較的小規模〕	二次仮置場での分別処理優先 〔一時仮置場への混合集積、比較的大規模処理〕
30万トン	ケース1	—
100万トン	ケース2	ケース4
300万トン	ケース3	ケース5

各ケースについて推計する事項
<ul style="list-style-type: none"> ● 仮置場面積（一次、二次） ● 処理フロー（粗選別、破砕選別、焼却、焼却灰資源化(造粒固化など) ● コンクリート破砕 ● 土質改良・土壌洗浄 ● リサイクル量・最終処分量 ● メリット・デメリット

図 4.9 ケースごとのスキーム

4.12.6 ケーススタディ

以上のケーススタディを行った結果は、表 4.6 のとおりである。また、ケースごとの仮置場の必要面積の算出方法、施設規模算出方法及び処理フローの設定方法は、表 4.7～表 4.17、図 4.10～図 4.14 のとおりである。

一次仮置場については、必要面積が 9 万 m²～84 万 m² の範囲で、処理量と同じであるケース 2 とケース 4、ケース 3 とケース 5 はそれぞれ同規模である。二次仮置場については、6 万 m²～88 万 m² の範囲で、二次仮置場での処理が主体となるケース 4、ケース 5 の方が大規模になっている。

ケース 1～ケース 3 については、図 4.10～図 4.12、表 4.8～表 4.13 に示すとおり、一次仮置場において、金属くず、木くずチップ、再生砕石のリサイクルが可能であり、危険物等、不燃物、その他については処理又は最終処分（ケーススタディでは最終処分）される。

二次仮置場には、混合廃棄物、可燃物、コンクリートがら、津波堆積物が運搬される。二次仮置場において、破碎選別等の後、可燃物と木くずは仮設焼却炉で焼却され、主灰は最終処分量低減のため造粒固化され、ばいじんは最終処分される。

金属くず、コンクリートがら、津波堆積物、ふるい下土砂はリサイクル（復興資材を含む）される。危険物等、不燃物、その他については処理又は最終処分（ケーススタディでは最終処分）される。

ケース 4 及びケース 5 については、図 4.13、図 4.14、表 4.14～表 4.17 に示すとおり、一次仮置場において、混合廃棄物、コンクリートがら、津波堆積物が混在した状態で仮置きされており、全量がそのまま二次仮置場に運搬される。従って、処理は全て二次仮置場で行われることとなる。

二次仮置場において、破碎選別等の後、可燃物と木くずの半分は仮設焼却炉で焼却され主灰は最終処分量低減のため造粒固化され、ばいじんは最終処分される。金属くず、木くずの半分、コンクリートがら、津波堆積物、ふるい下土砂はリサイクル（復興資材を含む。）される。危険物等、不燃物、その他については処理又は最終処分（ケーススタディでは最終処分）される。

表 4.6 ケーススタディ

処理方針	ケース 1	ケース 2	ケース 3	ケース 4	ケース 5
	一次仮置場での徹底分別優先	二次仮置場での徹底分別優先	二次仮置場での徹底分別優先	二次仮置場での徹底分別優先	二次仮置場での徹底分別優先
処理量	30 万ト	100 万ト	300 万ト	100 万ト	300 万ト
一次仮置場	9 万 m ²	28 万 m ²	84 万 m ²	28 万 m ²	84 万 m ²
二次仮置場	6 万 m ²	22 万 m ²	67 万 m ²	29 万 m ²	88 万 m ²
破碎	220 ト/日	730 ト/日	2,180 ト/日		
選別	180 ト/日	610 ト/日	1,830 ト/日	1,040 ト/日	3,110 ト/日
精選別					
ストーカ					
ベルト	100 ト/日	350 ト/日	1,040 ト/日	370 ト/日	1,100 ト/日
コンクリート					
造粒	40 ト/日	120 ト/日	360 ト/日	130 ト/日	390 ト/日
固化					
コンクリート	120 ト/日	400 ト/日	1,210 ト/日	810 ト/日	2,430 ト/日
破碎					
土質改良	300 ト/日	1,020 ト/日	3,050 ト/日	970 ト/日	2,920 ト/日
土質洗淨					
リサイクル量	27 万ト	90 万ト	271 万ト	90 万ト	268 万ト
最終処分量	0.6 万ト	2.0 万ト	5.9 万ト	2.3 万ト	6.7 万ト
メリット	<ul style="list-style-type: none"> 処理コストが相対的に低い（分別集積の実施、仮設施設の設置敷抑留等による） リサイクル率向上による最終処分量低減が可能 手選別の実施により、住民の雇用確保が可能 資源化のための搬入を制限するため、住民の十分な理解が必要 	<ul style="list-style-type: none"> 処理コストが相対的に低い（分別集積の実施、仮設施設の設置敷抑留等による） リサイクル率向上による最終処分量低減が可能 資源化のための搬入を制限するため、住民の十分な理解が必要 手選別の実施により、住民の雇用確保が可能 資源化のための搬入を制限するため、住民の十分な理解が必要 	<ul style="list-style-type: none"> 処理コストが相対的に高い 大規模な仮設処理施設が必要 最終処分量を削減するため、新技術や再生資材の受入施設が必要 ケース 1～3 に比べて、最終処分量低減効果が少ない 広大な二次仮置場が必要 一次仮置場から二次仮置場への大量運搬が必要 広域処理が必要 	<ul style="list-style-type: none"> 処理コストが相対的に高い 大規模な仮設処理施設が必要 最終処分量を削減するため、新技術や再生資材の受入施設が必要 ケース 1～3 に比べて、最終処分量低減効果が少ない 広大な二次仮置場が必要 一次仮置場から二次仮置場への大量運搬が必要 広域処理が必要 	
デメリット（課題）	<ul style="list-style-type: none"> 一次仮置場の短期間に確保することが必要 仮置場への搬入を制限するため、住民の十分な理解が必要 処理を担う地元事業者と、平常時からの緊密な連携や訓練が必要 二次仮置場において仮設焼却炉が必要 再生資材の受入施設が必要 地元業者に委託するための発注方法が複雑 短期間で受入体制の構築が必要 仮置場の管理体制が必要 市町の強いリーダーシップが必要 	<ul style="list-style-type: none"> 一次仮置場の短期間に確保することが必要 仮置場への搬入を制限するため、住民の十分な理解が必要 処理を担う地元事業者と、平常時からの緊密な連携や訓練が必要 二次仮置場において仮設焼却炉が必要 再生資材の受入施設が必要 地元業者に委託するための発注方法が複雑 短期間で受入体制の構築が必要 仮置場の管理体制が必要 市町の強いリーダーシップが必要 	<ul style="list-style-type: none"> 処理コストが相対的に高い 大規模な仮設処理施設が必要 最終処分量を削減するため、新技術や再生資材の受入施設が必要 ケース 1～3 に比べて、最終処分量低減効果が少ない 広大な二次仮置場が必要 一次仮置場から二次仮置場への大量運搬が必要 広域処理が必要 	<ul style="list-style-type: none"> 処理コストが相対的に高い 大規模な仮設処理施設が必要 最終処分量を削減するため、新技術や再生資材の受入施設が必要 ケース 1～3 に比べて、最終処分量低減効果が少ない 広大な二次仮置場が必要 一次仮置場から二次仮置場への大量運搬が必要 広域処理が必要 	

表 4.7 仮置場の必要面積の算出方法

ケース	仮置場	有害廃棄物発生量 (万トン)		仮置場必要面積(万㎡)	
		可燃物	不燃物	可燃物	不燃物
ケース1	一次仮置場	4	18	8	30
	二次仮置場	5	5	13	23
ケース2	一次仮置場	13	59	28	100
	二次仮置場	15	18	44	77
ケース3	一次仮置場	39	177	84	300
	二次仮置場	45	53	132	230
ケース4	一次仮置場	13	59	28	100
	二次仮置場	17	41	42	100
ケース5	一次仮置場	39	177	84	300
	二次仮置場	52	122	126	300

仮置場の必要面積=仮置場見かけ比重×積み上げ高さ×(1+作業スペース割合)

仮置場=有害廃棄物発生量÷年間処理量

年間処理量=有害廃棄物発生量/処理期間

見かけ比重=可燃物=0.4 t/m³、不燃物=1.1 t/m³、津波堆積物=1.46 t/m³

積み上げ高さ: 5 m 処理期間: 3年 作業スペース割合: 1

仮置場廃棄物量=可燃物+不燃物+津波堆積物

一次仮置場

可燃物=可燃混合物+木くず

不燃物=不燃混合物+コンクリートがら+金属くず+その他

津波堆積物=津波堆積物

二次仮置場

可燃物=可燃物+木くず

不燃物=コンクリートがら+金属くず+その他

津波堆積物=津波堆積物+ふるい下土砂

【ケース1】

- ・処理方針 一次仮置場での徹底分別優先
- ・処理期間 3年
- ・処理量 30万トン
- ・リサイクル量 27万トン
- ・最終処分量 0.6万トン
- ・粗選別 220トン/日
- ・破砕選別 180トン/日
- ・焼却 100トン/日
- ・灰処理 40トン/日
- ・コンクリート破砕 120トン/日
- ・土壌 300トン/日

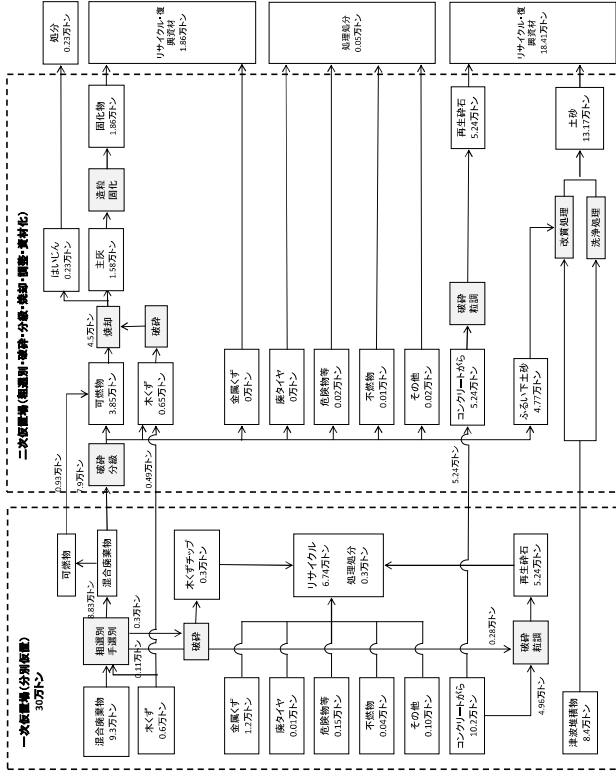


図 4.10 ケース1の物質フロー

表 4.10 ケース 2 の施設規模算出方法

項目	3年	18歳以上25日未満	25日未満	数量	備考
施設規模	処理量(トン) × 0.0004 × 換算係数(18日) × 0.05(月) × 調整係数(0.8)	※1 事故の処理、その他発生した身体被害のために考慮、一般的に0.8倍を適用。			1 層で固結玉入
一次仮置場	処理量(トン) × 0.0004 × 換算係数(18日) × 0.05(月) × 調整係数(0.8)	※1 事故の処理、その他発生した身体被害のために考慮、一般的に0.8倍を適用。		31.40 万トン	
二次仮置場	処理量(トン) × 0.0004 × 換算係数(18日) × 0.05(月) × 調整係数(0.8)	※1 事故の処理、その他発生した身体被害のために考慮、一般的に0.8倍を適用。		720 トン/日	
二次仮置場	処理量(トン) × 0.0004 × 換算係数(18日) × 0.05(月) × 調整係数(0.8)	※1 事故の処理、その他発生した身体被害のために考慮、一般的に0.8倍を適用。		29.40 万トン/日	
二次仮置場	処理量(トン) × 0.0004 × 換算係数(18日) × 0.05(月) × 調整係数(0.8)	※1 事故の処理、その他発生した身体被害のために考慮、一般的に0.8倍を適用。		610 トン/日	
二次仮置場	処理量(トン) × 0.0004 × 換算係数(18日) × 0.05(月) × 調整係数(0.8)	※1 事故の処理、その他発生した身体被害のために考慮、一般的に0.8倍を適用。		15.03 万トン	※2 主灰処理残量は35%
二次仮置場	処理量(トン) × 0.0004 × 換算係数(18日) × 0.05(月) × 調整係数(0.8)	※1 事故の処理、その他発生した身体被害のために考慮、一般的に0.8倍を適用。		5.28 万トン	※2 主灰処理残量は35%
二次仮置場	処理量(トン) × 0.0004 × 換算係数(18日) × 0.05(月) × 調整係数(0.8)	※1 事故の処理、その他発生した身体被害のために考慮、一般的に0.8倍を適用。		126 トン/日	※2 主灰処理残量は35%
二次仮置場	処理量(トン) × 0.0004 × 換算係数(18日) × 0.05(月) × 調整係数(0.8)	※1 事故の処理、その他発生した身体被害のために考慮、一般的に0.8倍を適用。		0.75 万トン	※2 主灰処理残量は35%
二次仮置場	処理量(トン) × 0.0004 × 換算係数(18日) × 0.05(月) × 調整係数(0.8)	※1 事故の処理、その他発生した身体被害のために考慮、一般的に0.8倍を適用。		6.21 万トン	※2 主灰処理残量は35%
二次仮置場	処理量(トン) × 0.0004 × 換算係数(18日) × 0.05(月) × 調整係数(0.8)	※1 事故の処理、その他発生した身体被害のために考慮、一般的に0.8倍を適用。		17.45 万トン	※2 主灰処理残量は35%
二次仮置場	処理量(トン) × 0.0004 × 換算係数(18日) × 0.05(月) × 調整係数(0.8)	※1 事故の処理、その他発生した身体被害のために考慮、一般的に0.8倍を適用。		400 トン/日	※2 主灰処理残量は35%
二次仮置場	処理量(トン) × 0.0004 × 換算係数(18日) × 0.05(月) × 調整係数(0.8)	※1 事故の処理、その他発生した身体被害のために考慮、一般的に0.8倍を適用。		17.45 万トン	※2 主灰処理残量は35%
二次仮置場	処理量(トン) × 0.0004 × 換算係数(18日) × 0.05(月) × 調整係数(0.8)	※1 事故の処理、その他発生した身体被害のために考慮、一般的に0.8倍を適用。		400 トン/日	※2 主灰処理残量は35%
二次仮置場	処理量(トン) × 0.0004 × 換算係数(18日) × 0.05(月) × 調整係数(0.8)	※1 事故の処理、その他発生した身体被害のために考慮、一般的に0.8倍を適用。		43.90 万トン	※2 主灰処理残量は35%
二次仮置場	処理量(トン) × 0.0004 × 換算係数(18日) × 0.05(月) × 調整係数(0.8)	※1 事故の処理、その他発生した身体被害のために考慮、一般的に0.8倍を適用。		1,020 トン/日	※2 主灰処理残量は35%

【ケース3】

- ・ 処理方針 一次仮置場での徹底分別優先
- ・ 処理期間 3年
- ・ 処理量 300万トン
- ・ リサイクル量 271万トン
- ・ 最終処分量 5.9万トン
- ・ 粗選別 2,180 トン/日
- ・ 破砕選別 1,830 トン/日
- ・ 焼却 1,040 トン/日
- ・ 灰処理 360 トン/日
- ・ コンクリート破砕 1,210 トン/日
- ・ 土壌 3,050 トン/日

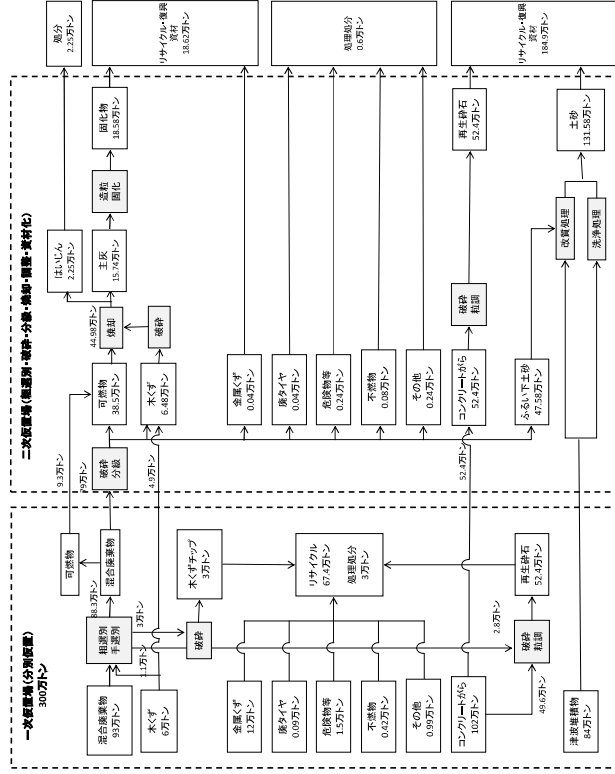


図 4.12 ケース 3 の物質フロー

表 4.11 ケース 2 のシミュレーション設定

分類	発生量(万トン)	一次仮置場分別処理	二次仮置場分別処理	二次仮置場選別後	二次仮置場選別後
可燃廃棄物	11.00	31.00	3.10	可燃物	12.90
不燃混合物	20.00	2.00	1.00	木くず	2.13
木くず	2.00	34.00	17.45	再生砕石	17.45
コンクリート	34.00	4.00	4.00	金風くず	0.01
金風くず	4.00	0.03	0.03	混合廃棄物起因廃	0.01
腐タイヤ	0.03	0.50	0.50	処理困難物、危険物	0.08
処理困難物、危険物	0.50	0.14	0.14	不燃物	0.03
その他	1.00	0.33	0.33	その他	0.08
津波廃棄物	28.00	28.00	28.00	津波廃棄物	28.00
計	100.00	100.00	100.00	計	76.50

※1 その他の内訳：腐タイヤ3%、処理困難物、危険物50%、不燃物14%、その他33%と設定
 ※2 混合廃棄物の内訳：可燃物10%、混合廃棄物85%、木くず2%、コンクリート3%と設定
 ※3 処理困難物、危険物：石膏、石綿(スレート)
 ※4 不燃物：ガラス、陶磁器、瓦、プロック、ALC等
 ※5 その他：漁網、マツレス、ボンベ等
 ※6 混合廃棄物の内訳：可燃物37%、木くず2%、金風くず0.05%、処理困難物、危険物0.3%、不燃物0.1%、その他0.3%、ふるい下土砂69%と設定
 ※7 木くずチップ：木くずのうち、一次仮置場でリサイクルされる量を50%と設定
 ※8 コンクリート：木くずのうち、一次仮置場でリサイクルされる量を50%と設定

表 4.14 ケース4 の施設規模算出方法

項目	計算式	数量	備考
処理期間	18箇月、且25日稼働		
施設規模	処理量(万トン) × 10,000稼働率(18月) × 調整稼働率 [※] (0.96) <small>※：故障の修理、やむを得ない一時休止等のために考慮、一機あたり0.96稼働使用。</small>		1.桁で四捨五入
二次仮置場	処理量(万トン) × 発生量 × コンクリート粗選別分・砕砕堆積物 = 100 × 27 × 28.0 施設規模 = 44,800 × 10,000 × 18 × 25 × 0.95 = 12,500 × 2.13	44,800 万トン 1,040 トン/日 15,800 万トン 570 トン/日	
二次仮置場	処理量(万トン) × 発生量 × 砕砕堆積物 + 木くず × 50% 施設規模 = 15,800 × 10,000 × 18 × 25 × 0.95 = 28,000 × 14.10	15,800 万トン 570 トン/日	ストローや伊まはキルン伊 主灰選別残さ等は35% 選別固体化 はいじん集却残さ等は5% セメント15%、不溶化片3%を差 引
二次仮置場	主灰選別量(万トン) × 発生量 × 55% 施設規模 = 5,330 × 10,000 × 18 × 25 × 0.95 = 15,800 × 2.7 = 42,700 × 7.80	5,330 万トン 130 トン/日 0.79 万トン 6,530 万トン 35,000 万トン 810 トン/日	
二次仮置場	コンクリート破砕 施設規模 = 35,000 × 10,000 × 18 × 25 × 0.95 = 27,200 × 7.80	35,000 万トン 810 トン/日	
二次仮置場	土壌 施設規模 = 42,100 × 10,000 × 18 × 25 × 0.95	42,100 万トン 570 トン/日	

表 4.15 ケース4 のシミュレーション設定

分類	発生量 (万トン)	シミュレーション設定	
		二次仮置場 分別位置	二次仮置場 選別段
可燃混合物	11.00	44.80 可燃物 ^{※2}	14.40
不燃混合物	20.00	木くず(焼却) ^{※3}	1.40
木くず	2.00	木くず(チップ)	1.40
コンクリート	34.00	コンクリート ^{※4}	35.00
金属くず	4.00	金属くず ^{※5}	4.20
その他	1.00	廃タイヤ ^{※6}	0.10
		処理困難物、危 険物 ^{※7}	0.70
		不燃物 ^{※8}	0.20
		その他 ^{※9}	0.50
		津波堆積物	28.00
計	100.00	計	100.00
		ふるい下土砂 ^{※10}	14.10
		計	100.00

※1 コンクリートがら：発生量の80%を分別仮置と設定
 ※2 可燃物：可燃混合物の85.5%、不燃混合物の25%と設定
 ※3 木くず：木くずの100%、可燃混合物の5%、不燃混合物の1%と設定、さらにこ
 のうちの50%が焼却処理、50%がリサイクルと設定
 ※4 再生砕石：コンクリートがらの100%、不燃混合物の5%と設定
 ※5 金属くず：金属くずの100%、不燃混合物の1%と設定
 ※6 廃タイヤ：その他の3%、不燃混合物の0.11%と設定
 ※7 処理困難物、危険物、石膏、石綿(スレート)：不燃混合物の1%、その他の50%と設定
 ※8 不燃物：ガラス、陶磁器、瓦、ブロック、ALC等；その他の14%、不燃混合物の0.3%と設定
 ※9 その他：熱網、マットレス、ボンベ等；その他の33%、不燃混合物の0.7%と設定
 ※10 ふるい下土砂：不燃混合物の65%、可燃混合物の10%と設定

【ケース5】

- ・ 処理方針 二次仮置場での分別処理優先
- ・ 処理期間 3年
- ・ 処理量 300万トン
- ・ リサイクル量 268万トン
- ・ 最終処分量 6.7万トン
- ・ 粗選別 3,110ト/日
- ・ 破砕選別 3,110ト/日
- ・ 焼却 1,100ト/日
- ・ 灰処理 390ト/日
- ・ コンクリート破砕 2,420ト/日
- ・ 土壌 2,920ト/日

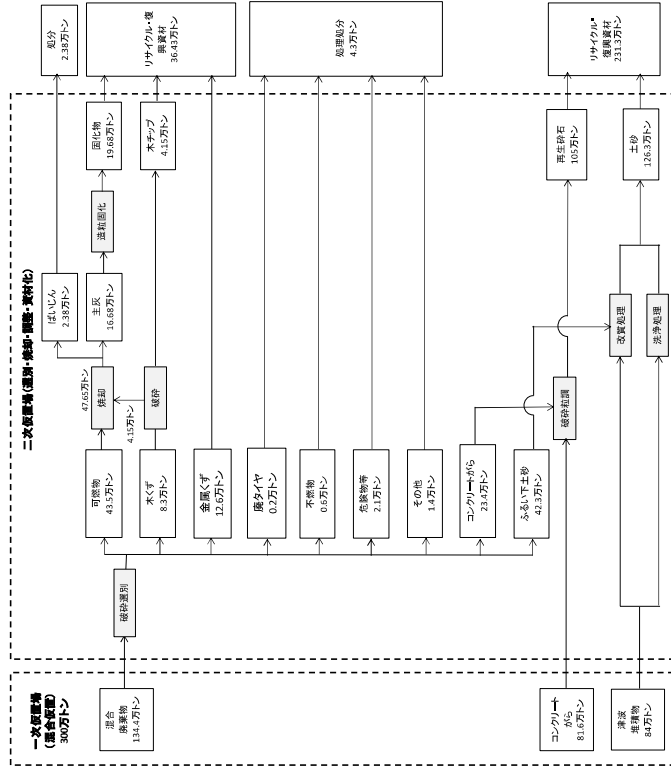


図 4.14 ケース5 の物質フロー

表 4.16 ケース5の施設規模算出方法

項目	計算式	数量	備考
処理期間	186日、月翌日廃場		
処理量 (万トン)	10,000×稼働率 (18日) × (95日/月) ×稼働稼働率 ^{※1} (0.95)		
施設規模	※1: 施設の修理、改修を含むため、一般に0.95を使用。		1. 桁で四捨五入
二次仮置場	処理量 (万トン) ×発生量×コンクリート粗選別分+排炭堆積物 = 3.0 × 91.68440	134.40 万トン	
二次仮置場	処理量 (万トン) ×発生量×コンクリート粗選別分+木くず ^{※2} ×50%	47.65 万トン	ストーラーがまたはヤルン
二次仮置場	主設発生量 (万トン) ×発生量×55%	16.88 万トン	主設焼却残さ率は35%
二次仮置場	施設規模 = 5.38×10,000+18×25+0.65 = 47,655.35%	390 万トン	遊松固化したはいじん焼却残さは5%
二次仮置場	施設規模 = 主生量(万トン) ×発生量×55%	2.38 万トン	セメント15%、不溶化率3%を混
二次仮置場	施設規模 = 16.68+16.88+158+16.88×3%	19.68 万トン	
二次仮置場	処理量 (万トン) ×発生量×コンクリート粗選別分 = 81.00 + 28.4	109.40 万トン	
二次仮置場	施設規模 = 105.00×10,000+18×25+0.65	2,430 万トン	
二次仮置場	土砂量(万トン) ×発生量×コンクリート粗選別分+ふるい下土砂 = 84.00 + 42.3	126.30 万トン	
二次仮置場	施設規模 = 12.10×10,000+18×25+0.65	2,950 万トン	

表 4.17 ケース5のシミュレーション設定

分類	発生量 (万トン)	シミュレーション設定		二次仮置場 選別後
		一次仮置場 分別位置	分類	
可燃混杂物	33.00	134.40	可燃物 ^{※2}	43.50
不燃混杂物	66.00		木くず(遊利) ^{※3}	4.15
木くず	6.00		木くず(遊利) ^{※3}	4.15
コンクリート	102.00	81.60	再生砕石 ^{※4}	105.00
金風くず	12.00		金風くず ^{※5}	12.60
その他	3.00		廃タイヤ ^{※6}	0.20
			処理困難物、危	2.10
			雑物 ^{※7}	0.60
			不燃物 ^{※8}	1.40
			その他 ^{※9}	84.00
津波堆積物	84.00	84.00	津波堆積物	84.00
計	300.00	300.00	ふるい下土砂 ^{※10}	42.30
			計	300.00

※1 コンクリートがら：発生量の80%を分別位置と設定
 ※2 可燃物：可燃混雑物の85.5%、不燃混雑物の25%と設定
 ※3 木くず：木くずの100%、可燃混雑物の5%、不燃混雑物の1%と設定、さらにはこのうちの50%が焼却処理、50%がリサイクルと設定
 ※4 再生砕石：コンクリートがらの100%、不燃混雑物の5%と設定
 ※5 金風くず：金風くずの100%、不燃混雑物の1%と設定
 ※6 廃タイヤ：その他の3%、不燃混雑物の0.11%と設定
 ※7 処理困難物、危雑物：石膏、石膏(スレート)；不燃混雑物の1%、その他の50%と設定
 ※8 不燃物：ガラス、陶磁器、瓦、ブロック、ALC等；その他の14%、不燃混雑物の0.3%と設定
 ※9 その他：漁網、マットレス、ボンベ等；その他の33%、不燃混雑物の0.7%と設定
 ※10 ふるい下土砂：不燃混雑物の65%、可燃混雑物の10%と設定

4.13 災害廃棄物処理データベース

災害廃棄物処理計画の作成に当たって、活用できる主な災害廃棄物処理データベースは、表 4.18 のとおりである。

表 4.18 活用できる災害廃棄物処理データベース

データベース名	照会先	使用方法
環境省災害廃棄物対策指針情報ウェブサイト	http://www.env.go.jp/recycle/waste/diaster/guideline/index.html	都道府県及び市町村における災害廃棄物処理計画作成への活用を目的としている。「本編」と「資料編」の2つのパートがあり、「資料編」は、災害廃棄物処理に関する具体的な手法や事例をまとめた「技術資料」と事務手続に必要な法令や様式集等をまとめた「参考資料」の2部構成になっており、キーワードや災害の種類ごとに検索できる。
(独)国立環境研究所 災害廃棄物情報プラットフォーム	http://dwasteinfo.nies.go.jp/index.html	全国の自治体の災害廃棄物処理マネジメント能力の向上とより実践的な計画・体制づくりへの活用を目的としている。過去の災害で実務者の経験及び知見を共有するたことともに、将来の災害で発生するであろう災害廃棄物の円滑な処理に向けて積極的に取り組んでいる様々な関係主体の活動を紹介している。また、過去の災害の記録や災害廃棄物処理計画の策定に役立つ各種情報も掲載している。
廃棄物資源循環学会 「災害廃棄物対策・復興タスクチーム」	http://eprc.kyotoru.ac.jp/saigai/index.html	東北地方太平洋沖地震での災害廃棄物に關して、直近でできる支援を行いつつ記録として残すことともに、将来にかけ、詳細な調査研究の実施により、学術的・体系的な知見として取りまとめることを目的に、廃棄物資源循環学会内に「災害廃棄物対策・復興タスクチーム」が発足した。その成果を「災害廃棄物分別・処理実務マニュアル」東日本大震災を踏まえて」として出版するとともに、ホームページにおいて、内外の資料等を紹介している。

【お問合せ】静岡県くらし・環境部環境局廃棄物リサイクル課

〒420-8601 静岡市葵区追手町 9-6
電話：054-221-2424 FAX：054-221-3553
Eメール：hai@pref.shizuoka.lg.jp



15-2-1 し尿及びびごみ処理場一覧表
 (県廃棄物リサイクル課)
 [資料編Ⅰ]

事業主体	施設名	R3.3.31 処理能力 (kl/日)
静岡県	静岡衛生センター	260.0
静岡県	清水衛生センター	200.0
静岡県	庵原衛生プラント	76.9
浜松市	浜松市東部衛生工場	200.0
浜松市	浜松市西部衛生工場	400.0
浜松市	浜松市天竜衛生センター	70.0
沼津市	沼津市衛生プラント(アケアプラザ)	158.0
沼津市	沼津市戸田衛生センター	12.0
熱海市	熱海市大黒崎し尿管理センター	40.0
三島市	三島市衛生プラント	73.0
富士宮市	衛生プラント	150.0
伊東市	伊東市クリーンセンター	96.0
島田市	クリーンセンター	152.0
富士市	富士市クリーンセンターききょう	186.0
磐田市	磐田市衛生プラント	98.0
掛川市	掛川市衛生センター	150.0
湖西市	湖西市衛生プラント	84.0
伊豆市	伊豆市汚泥再生処理センター	28.0
伊豆の国市	長岡し尿処理場	15.0
伊豆の国市	韮山し尿処理場	20.0
函南町	函南町し尿処理場	20.0
川根本町	クリーンピュア川根本町	25.0
東遠広域施設組合	東遠衛生センター	195.0
御殿場市・小山町広域行政組合	衛生センター	140.0
東河環境センター	し尿処理施設	36.0
南豆衛生プラント組合	汚泥処理クリーンセンター	43.0
西豆衛生プラント組合	西豆衛生プラント	44.0
裾野市長泉町衛生施設組合	いずみ苑	30.0
裾野市長泉町衛生施設組合	中島苑	60.0
袋井市森町広域行政組合	袋井衛生センター	150.0
志太広域事務組合	藤枝環境管理センター	160.0
志太広域事務組合	大井川環境管理センター	90.0
吉田町牧之原市広域施設組合	衛生センター	82.0

[資料編Ⅰ]

(2)ごみ焼却施設
 R3.3.31

事業主体	施設名	処理能力 (t/日)
静岡市	沼上清掃工場	600.0
静岡市	沼上清掃工場灰溶融施設	120.0
静岡市	西ヶ谷清掃工場	500.0
浜松市	浜松市南部清掃工場	450.0
浜松市	浜松市浜北清掃センター(90t)	90.0
浜松市	浜松市浜北清掃センター(40t)	40.0
浜松市	天竜ごみ処理工場	36.0
浜松市	はるのクリーンセンター	8.0
浜松市	水窪・佐久間クリーンセンター	16.0
浜松市	浜松市西部清掃工場	494.7
沼津市	沼津市清掃プラント	300.0
熱海市	熱海市エコ・プラント姫の浜	204.0
熱海市	熱海市初島清掃工場廃棄物焼却炉	1.2
三島市	三島市ごみ処理施設	180.0
富士宮市	富士宮市清掃センター	240.0
伊東市	伊東市環境美化センター	142.0
島田市	田代環境プラザ	148.0
富士市	新環境クリーンセンター	250.0
磐田市	磐田市クリーンセンター(3号炉・4号炉)	224.0
下田市	下田市営じん芥処理場	56.0
裾野市	裾野市美化センター	93.0
湖西市	湖西市環境センター	120.0
伊豆市	伊豆市清掃センターごみ焼却施設	50.0
伊豆の国市	長岡清掃センター	32.0
伊豆の国市	韮山ごみ焼却場	40.0
伊豆の国市	大仁清掃センター	20.0
南伊豆町	南伊豆町清掃センター	15.0
松崎町	クリーンピア松崎	16.0
西伊豆町	西伊豆町クリーンセンター	45.0
函南町	函南町ごみ焼却場	105.0
長泉町	長泉町塵芥焼却場	150.0
牧之原市御前崎市広域施設組合	牧之原市御前崎市広域施設組合環境保全センター	141.0
御殿場市・小山町広域行政組合	富士山エコパーク 焼却センター	143.0
東河環境センター	エコクリーンセンター東河	60.0
伊豆市沼津市衛生施設組合	土肥戸田衛生センター	30.0
袋井市森町広域行政組合	中遠クリーンセンター	132.0
志太広域事務組合	一色清掃工場	120.0
志太広域事務組合	高柳清掃工場	255.0
吉田町牧之原市広域施設組合	清精センター	100.5
掛川市・菊川市衛生施設組合	環境資源ギャラリー	140.0

15-2-2 清掃運搬器材一覽表(し原)

市町名	パキユーム車		その他の車両		運搬車		計	
	台数	積載量(kl)	台数	積載量(kl)	台数	積載量(kl)	台数	積載量(kl)
静岡市	81	308	0	0	0	0	81	308
浜松市	87	395	0	0	0	0	87	395
沼津市	26	81	0	0	3	9	29	90
熱海市	7	20	0	0	2	20	9	40
三島市	10	33	0	0	0	0	10	33
富士宮市	18	55	0	0	1	2	19	57
伊東市	8	28	0	0	0	0	8	28
島田市	39	135	0	0	0	0	39	135
富士市	43	148	0	0	0	0	43	148
磐田市	2	4	0	0	0	0	2	4
藤枝市	47	200	0	0	4	43	51	243
掛川市	34	133	1	4	0	0	35	137
藤枝市	32	140	0	0	6	39	38	179
御殿場市	21	86	1	2	0	0	22	88
袋井市	23	75	0	0	0	0	23	75
下田市	8	27	0	0	0	0	8	27
裾野市	8	25	0	0	0	0	8	25
湖西市	19	56	0	0	0	0	19	56
伊豆市	9	25	0	0	1	10	10	35
御前崎市	25	95	0	0	0	0	25	95
菊川市	17	66	0	0	0	0	17	66
伊豆の国市	7	20	0	0	2	4	9	24
牧之原市	24	86	0	0	0	0	24	86
東伊豆町	10	27	0	0	0	0	10	27
河津町	9	25	0	0	0	0	9	25
南伊豆町	12	35	0	0	0	0	12	35
松崎町	10	32	0	0	0	0	10	32
西伊豆町	10	32	0	0	0	0	10	32
函南町	5	15	0	0	4	10	9	25
清水町	5	14	0	0	0	0	5	14
長泉町	0	0	0	0	0	0	0	0
小山町	19	74	1	2	0	0	20	76
吉田町	8	25	0	0	0	0	8	25
川根本町	5	19	0	0	0	0	5	19
森町	10	30	0	0	0	0	10	30
市町計	698	2,569	3	8	23	137	724	2,714
東遠広域施設組合	0	0	0	0	0	0	0	0
御殿場市・小山町広域行政組合	0	0	0	0	0	0	0	0
東河環境センター	0	0	0	0	0	0	0	0
南豆衛生プラント組合	11	36	0	0	0	0	11	36
西豆衛生プラント組合	10	32	0	0	0	0	10	32
裾野市長泉町衛生施設組合	0	0	0	0	0	0	0	0
伊豆市沼津市衛生施設組合	0	0	0	0	0	0	0	0
袋井市森町広域行政組合	0	0	0	0	0	0	0	0
中遠広域事務組合	0	0	0	0	0	0	0	0
吉田町牧之原市広域施設組合	0	0	0	0	0	0	0	0
掛川市・菊川市衛生施設組合	0	0	0	0	0	0	0	0
伊豆市伊豆の国市廃棄物処理施設組合	0	0	0	0	0	0	0	0
一部事務組合合計	21	68	0	0	0	0	21	68
合計	719	2,637	3	8	23	137	745	2,782

15-2-3 清掃運搬器材一覽表(ごみ)

市町名	収集車		運搬車(収集)		運搬車(中間)		計	
	台数	積載量(t)	台数	積載量(t)	台数	積載量(t)	台数	積載量(t)
静岡市	515	1,498	17	16	0	0	532	1,514
浜松市	582	1,563	68	129	12	68	662	1,760
沼津市	122	437	3	1	4	23	129	461
熱海市	78	198	0	0	6	19	84	217
三島市	133	324	2	5	0	0	135	329
富士宮市	289	1,020	1	1	2	14	292	1,035
伊東市	72	258	84	211	8	160	414	1,143
島田市	219	649	0	0	2	14	221	663
富士市	343	1,128	2	12	6	14	351	1,154
磐田市	4	10	9	32	0	0	13	42
藤枝市	250	1,131	6	12	0	0	256	1,143
掛川市	159	453	0	0	0	0	159	453
藤枝市	220	641	0	0	0	0	220	641
御殿場市	126	342	113	308	0	0	239	650
袋井市	72	190	0	0	0	0	72	190
下田市	48	86	7	44	3	16	58	146
裾野市	105	261	2	6	1	4	108	271
湖西市	77	208	8	19	1	4	86	231
伊豆市	118	291	0	0	5	17	123	308
御前崎市	109	298	0	0	0	0	109	298
菊川市	70	220	0	0	0	0	70	220
伊豆の国市	157	399	6	12	2	4	165	415
牧之原市	150	420	0	0	0	0	150	420
東伊豆町	28	53	0	0	0	0	28	53
河津町	13	26	0	0	0	0	13	26
南伊豆町	15	33	18	35	0	0	33	68
松崎町	13	27	0	0	0	0	13	27
西伊豆町	13	31	15	17	0	0	28	48
函南町	68	140	0	0	4	10	72	150
清水町	48	111	0	0	0	0	48	111
長泉町	33	76	0	0	0	0	33	76
小山町	98	231	46	206	23	43	167	480
吉田町	22	97	43	87	0	0	152	412
川根本町	75	204	0	0	0	0	75	204
森町	4,444	13,054	602	1,565	75	258	5,121	14,877
市町計	0	0	0	0	0	0	0	0
東遠広域施設組合	0	0	0	0	0	0	0	0
牧之原市御前崎市広域施設組合	8	31	0	0	0	0	8	31
御殿場市・小山町広域行政組合	0	0	0	0	0	0	0	0
東河環境センター	0	0	0	0	0	0	0	0
南豆衛生プラント組合	0	0	0	0	0	0	0	0
西豆衛生プラント組合	0	0	0	0	0	0	0	0
裾野市長泉町衛生施設組合	3	5	0	0	0	0	3	5
伊豆市沼津市衛生施設組合	0	0	0	0	0	0	0	0
袋井市森町広域行政組合	0	0	0	0	1	4	1	4
中遠広域事務組合	0	0	1	4	1	4	2	8
吉田町牧之原市広域施設組合	9	27	3	10	0	0	12	37
掛川市・菊川市衛生施設組合	0	0	0	0	2	12	2	12
伊豆市伊豆の国市廃棄物処理施設組合	0	0	0	0	0	0	0	0
一部事務組合合計	20	63	4	14	4	20	28	97
合計	4,464	13,117	606	1,579	79	278	5,149	14,974

15-3-1 死亡獣畜取扱場一覧表(埋却場)

(県衛生課) R4.4.1	
保健所名	市町名
東部	伊豆市
富士	富士市
中部	牧之原市
計	5

15-4-1 市町災害用トイレ備蓄数

危機情報課
令和4年4月1日現在

市町	携帯トイレ (枚数)	簡易トイレ (基数)	仮設トイレ (基数)	マンホール トイレ (基数)
下田市	65,300	51	56	14
東伊豆町	0	536	51	0
河津町	6,810	37	12	0
南伊豆町	0	56	28	0
松崎町	0	138	29	0
西伊豆町	7,000	126	53	0
沼津市	1,026,300	195	368	0
熱海市	5,400	2,428	209	0
三島市	78,000	299	162	43
富士宮市	25,000	816	43	0
伊東市	11,010	106	205	25
富士市	237,200	474	196	31
御殿場市	135,030	835	82	10
裾野市	82,454	182	0	0
伊豆市	0	483	67	0
伊豆の国市	0	219	86	6
函南町	0	430	47	12
清水町	3,900	63	85	51
長泉町	37,700	232	70	25
小山町	23,800	171	2	0
静岡市	407,200	666	2,173	45
島田市	87,745	462	110	5
焼津市	70,000	1,277	164	76
藤枝市	0	1,213	145	131
牧之原市	3,500	1,120	11	0
吉田町	0	244	1	28
川根本町	30,100	137	0	0
浜松市	173,752	1,588	958	172
磐田市	52,600	414	446	95
掛川市	0	854	0	0
袋井市	17,076	425	153	3
湖西市	43,500	203	33	5
御前崎市	41,755	290	124	10
菊川市	100,000	531	66	0
森町	0	14	166	0
計	2,772,132	17,315	6,401	787

15-3-2 被災動物救護センターに関する問い合わせ先

名称	所在地	電話番号
一般社団法人静岡県動物保護協会	静岡市葵区相生町14番26-3号	054-251-6036
公益社団法人静岡県獣医師会	静岡市葵区相生町14番26-3号	054-251-6035

(県衛生課)