

【大学卒業程度 教養】 例題 1

日本では2016年にマイナンバー制度が導入された。マイナンバー（個人番号）は1人に一つの12桁の番号である。日本におけるマイナンバー制度及びマイナンバーカードに関する次の記述ア～オのうちには妥当なものが二つある。それらはどれか。

- ア. マイナンバー（個人番号）は、日本に住民票を有する者のうち希望者に限って通知しており、通知を希望する者は申請する必要がある。
- イ. マイナンバー制度の下でも、個人情報とは特定の共通データベースに集約して一元管理しているわけではなく、従来通り、年金の情報は年金事務所、国税の情報は税務署といったように分散して管理している。
- ウ. 住民票の写しなどの各種証明書をコンビニエンスストア等で取得できるサービスが導入されている。このサービスを利用する上で必要なのはマイナンバーであり、マイナンバーカードは必要ない。
- エ. マイナンバーカードを取得して一定の手続を経た者を対象とし、キャッシュレス決済に利用できる「マイナポイント」を国が付与する事業が実施された。
- オ. マイナンバーカードの利用範囲が広がっている。マイナンバーカードは、2020年に運転免許証との一体化が実現していたが、さらに2021年1月には、健康保険証としても利用できるようにする仕組みの本格運用が始まった。

- 1. ア, ウ
- 2. ア, エ
- 3. イ, エ
- 4. イ, オ
- 5. ウ, オ

【正答 3】

【大学卒業程度 教養】 例題 2

イギリスの EU 離脱に関する次の記述のうち妥当なのはどれか。

1. 離脱の是非を問う国民投票では、イングランドとスコットランドで離脱を支持する票が残留を支持する票を大きく上回り、イギリス全体でも投票者の 8 割以上が離脱を支持した。
2. 国民投票では、移民政策の在り方が争点の一つになった。離脱派の政治家らは、国内の労働力不足を解消するには、域外からの移民の受入れを制限している EU を離脱して移民を積極的に受け入れるべきであると主張していた。
3. 国民投票後に成立したメイ政権は、EU との間で離脱協定案の合意に達した。この協定案は、イギリス議会において大きな反対を受けることなく、そのまま可決された。
4. イギリスと EU との離脱交渉では、イギリス領北アイルランドと隣国アイルランドの間の国境管理が問題になった。発効した離脱協定において、北アイルランド・アイルランド間の国境では、税関などの検査を行わないことになった。
5. 2020 年初めにイギリスと EU 双方の手続が完了したことで、イギリスは EU から完全に離脱した。離脱と同時に、イギリスと EU 加盟国との間での貿易には関税が発生するようになった。

〔正答 4〕

【大学卒業程度 教養】 例題3

A, Bの2人が自転車に乗ってそれぞれ一定の速さで進んでおり, Bの速さはAの速さよりも 1m/s だけ速い。Aが全長 90m のトンネルに進入した4秒後にBもトンネルに入り, Aがトンネルを抜けた3秒後にBもトンネルを抜けたとすると, Aの速さは何 m/s か。

1. 5m/s
2. 6m/s
3. 7m/s
4. 8m/s
5. 9m/s

〔正答 5〕

【大学卒業程度 事務系 専門】 例題 1

日本の女性議員比率に関する次の文中の下線部分ア～エのうちには妥当なものが二つある。それらはどれか。

衆議院で採用されている小選挙区比例代表並立制においては、ア 比例代表部分が女性議員の増加に寄与しているが、小選挙区からは女性議員が出にくいとされている。2020年6月現在で衆議院の女性議員比率は9.9%であり、これを下院又は一院制議会で国際比較すると、世界190か国中、イ 150位以下であり、OECD諸国では最下位である。

日本の地方議会の女性議員比率は、2019年12月現在で、ウ 都道府県議会でも市町村議会でも30%を上回っている。

2018年に施行された「政治分野における男女共同参画の推進に関する法律」は、エ 政党に対して公職の候補者の一定数以上を女性とすることを義務付け、これに違反した場合の罰則を規定している。

1. ア, イ
2. ア, ウ
3. ア, エ
4. イ, ウ
5. イ, エ

【正答 1】

【大学卒業程度 事務系 専門】 例題2

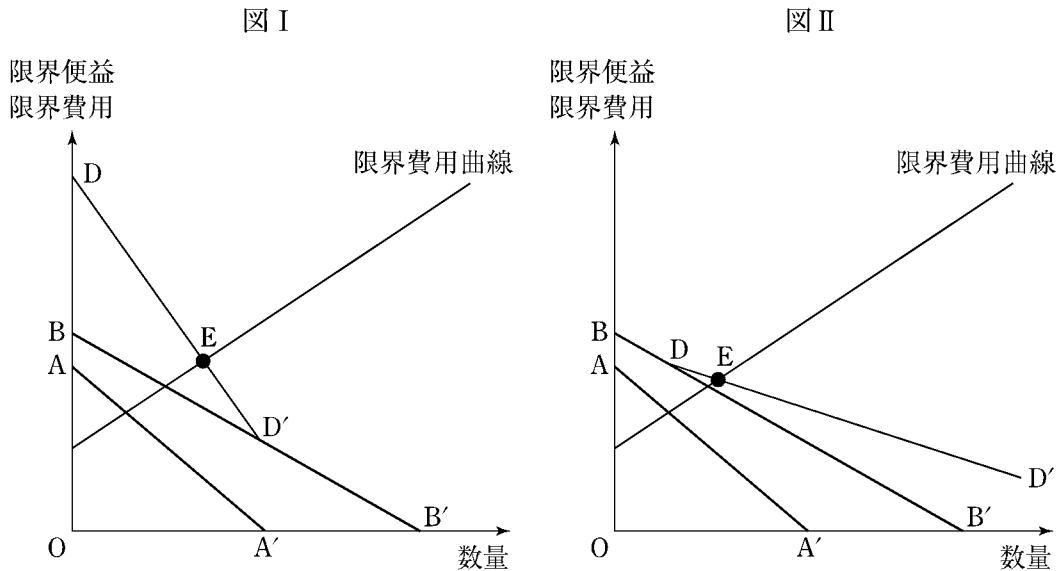
行政機関の保有する情報の公開に関する法律に関する次の記述のうち妥当なのはどれか。

1. 本法で開示請求の対象とされるのは、行政機関が保有する文書であるため、磁気テープなどの電磁的記録は対象とならない。
2. 本法は国民主権の理念にのっとり行政文書の開示請求権を定めるものであるから、開示請求権は日本国籍を持つ者のみに認められ、外国人には認められていない。
3. 行政機関の長は、開示請求に係る行政文書に不開示情報が記録されていてそれを区分して除くことができない場合、公益上の必要性があっても、当該行政文書を開示してはならない。
4. 本法による不開示決定は行政手続法にいう「申請に対する処分」に当たるので、行政手続法の規定により、不開示の理由を付さなければならない。
5. 不開示決定について審査請求があった場合、当該審査請求に対する裁決をすべき行政機関の長は、情報公開・個人情報保護審査会に必ず諮問しなければならない。

〔正答 4〕

【大学卒業程度 事務系 専門】 例題3

個人Aと個人Bの2人から成る経済を考える。図は、個人A、個人Bの公共財の限界便益曲線AA'、BB'と公共財の限界費用曲線を示している。公共財の最適供給量に関する次の文中のア～エに入るものがいずれも妥当なのはどれか。



公共財の社会全体の限界便益曲線は、個人の限界便益曲線を [ア] 方向に足し合わせたものであるから、 [イ] の折れ線 [ウ] で示される。公共財の最適な供給量は、折れ線 [ウ] と限界費用曲線との交点 E で決まり、この条件は公共財についての [エ] 条件と呼ばれる。

- | | ア | イ | ウ | エ |
|----|----|------|--------|---------|
| 1. | 垂直 | 図 I | DD' B' | サミュエルソン |
| 2. | 垂直 | 図 I | DD' B' | ナッシュ均衡 |
| 3. | 垂直 | 図 II | BDD' | サミュエルソン |
| 4. | 水平 | 図 I | DD' B' | ナッシュ均衡 |
| 5. | 水平 | 図 II | BDD' | サミュエルソン |

【正答 1】

【大学卒業程度 事務系 専門】 例題4

建造物侵入罪に関する次の記述ア～オのうちには判例に照らし妥当なものが二つある。それらはどれか。

- ア. 建造物侵入罪の構成要件である「侵入」とは、他人の看守する建造物等に管理権者の意思に反して立ち入ることをいう。
- イ. 管理権者があらかじめ建造物への立入りを拒否する意思を積極的に明示していない場合、当該建造物の性質や使用目的、管理状況などから見て、現に行われた立入り行為を管理権者が容認していないと合理的に判断されるときでも、建造物侵入罪は成立しない。
- ウ. 現金自動預払機（ATM）が設置されているのみで行員が常駐しない銀行支店出張所に、ATM 利用客のキャッシュカードの暗証番号等を盗撮する目的で、客を装って侵入した場合、建造物侵入罪が成立する。
- エ. 強盗の意図を隠して「こんにちは」と挨拶し、中にいる人が「お入り」と答えたのに応じて建物に入った場合、立入りに対する承諾があるので、建造物侵入罪は成立しない。
- オ. 政治的意見を記載したビラを郵便受けに投函する目的で他人の看守する建物に侵入した場合、憲法が保障する政治的表現活動の一環として違法性が阻却され、建造物侵入罪は成立しない。

- 1. ア, ウ
- 2. ア, エ
- 3. イ, ウ
- 4. イ, オ
- 5. エ, オ

【正答 1】

【大学卒業程度 事務系 専門】 例題 5

国内総生産（GDP）に関する次の記述のうち妥当なのはどれか。

1. GDP は、1 国全体の付加価値の合計ではなく、財・サービスの生産額の合計であり、原材料として使われた中間生産物の価値と最終生産物の価値を合計して得ることができる。
2. 分配面から見ると、GDP は雇用者報酬と営業余剰・混合所得の合計に補助金を加えて生産・輸入品に課される税を引いたものから、固定資本減耗を引いて得られる。
3. 支出面から見ると、GDP は民間消費と民間投資と政府支出と輸入の合計から輸出を引いたものである。民間投資には、設備投資と住宅投資は含まれるが、在庫投資は含まれない。
4. GDP には、株価や地価などの資産価格の上昇による利益や中古品の売上は含まれるが、政府が提供する行政サービスや持ち家の住宅サービスは含まれない。
5. ある国の対外資産が増加して、海外からの要素所得の受取が海外への要素所得の支払よりも大きくなると、GDP よりも国民総所得（GNI）の方が大きくなる。

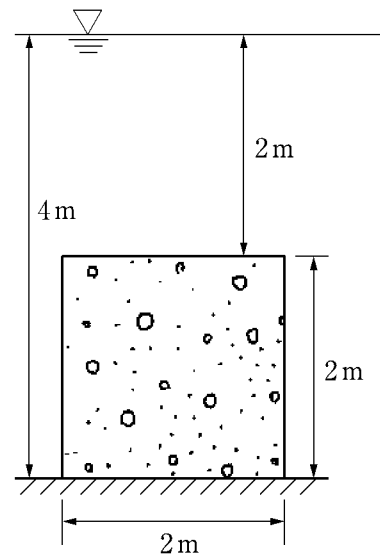
〔正答 5〕

【大学卒業程度 土木 専門】 例題 1

一辺が 2 m の立方体のコンクリートブロックが、図のように水深 4 m の水底に置かれている。このとき、コンクリートブロックの一つの鉛直側面に作用する全水圧はおよそいくらか。

ただし、水の密度を 1000 kg/m^3 、重力加速度の大きさを 9.8 m/s^2 とする。

1. 78 kN
2. 118 kN
3. 157 kN
4. 196 kN
5. 235 kN



〔正答 2〕

【大学卒業程度 土木 専門】 例題 2

上下を砂層に挟まれた厚さ10mの粘土層に載荷して圧密による沈下量を測定したところ、載荷後120日で圧密度 $U = 20\%$ となった。 $U = 90\%$ まで沈下するのは載荷後何日か。

ただし、 $U = 20\%$ における時間係数 $T_v = 0.03$ 、 $U = 90\%$ における時間係数 $T_v = 0.85$ とする。また、載荷後の経過時間 t 、排水距離 H' 、圧密係数 c_v 、時間係数 T_v は、次式で関係づけられる。

$$t = \frac{T_v \cdot (H')^2}{c_v}$$

1. 540 日
2. 1260 日
3. 1980 日
4. 2700 日
5. 3400 日

〔正答 5〕

【大学卒業程度 土木 専門】 例題 3

自動車が道路を走行するとき、運転者が前方に障害物を認めた場合に、衝突しないようにブレーキをかけて停止することができる距離を最小限必要とする。この距離を制動停止視距といい、道路の幾何学的設計における重要な条件の一つで、道路の設計上、制動停止視距は必ず確保されなければならない。

自動車の走行速度を V [km/h]、知覚反応時間（運転者が障害物を発見してからブレーキが効き始めるまでの時間）を t [s]、重力加速度の大きさを g [m/s²]、タイヤと路面との縦すべり摩擦係数を f [無次元] とすると、制動停止視距 D [m] はどのように表されるか。

ただし、式中の数値 3.6 は、km/h を m/s に変換するための定数である。

1. $D = \frac{V}{3.6} t + \frac{1}{2gf} \cdot \frac{V}{3.6}$
2. $D = \frac{V}{3.6} t + \frac{1}{2gf} \cdot \left(\frac{V}{3.6}\right)^2$
3. $D = \frac{V}{3.6} t^2 + \frac{1}{2gf} \cdot \frac{V}{3.6}$
4. $D = \left(\frac{V}{3.6}\right)^2 t + \frac{1}{2gf} \cdot \frac{V}{3.6}$
5. $D = \left(\frac{V}{3.6} t + \frac{1}{2gf} \cdot \frac{V}{3.6}\right)^2$

〔正答 2〕

【大学卒業程度 農業 専門】 例題 1

コムギに関する次の記述のうち妥当なのはどれか。

1. 世界の穀類の生産量においてコムギは、トウモロコシ、オオムギ、イネに次いで生産量が多く、コムギの最大の生産国はアメリカ合衆国である。
2. コムギのうち、世界で最も生産量が多いパンコムギは同質四倍体であり、次いで生産量が多いデュラムコムギは異質六倍体である。
3. パンコムギの穂には約15～20の節があり、各節に1個の小穂がつき、各小穂には複数の小花がつく。
4. パンコムギは、一つの個体内で最初の穂が出穂してから全ての穂が出穂するまでに約1か月かかる。
5. 秋播き性の強いパンコムギの品種を春に播種すると、生育期間が顕著に短くなり、出穂するものの穂は小さい。

〔正答 3〕

【大学卒業程度 農業 専門】 例題2

次の記述ア～エのうちには植物病害の説明が妥当なものが二つある。それらはどれか。

- ア. イネ紋枯病——葉が黄化し，白色の斑点がしま状に入る。葉身は短くなり，株全体が萎縮する。
- イ. ジャガイモ疫病——葉に褐色の病斑を生じ，激しいときには圃場全体の葉が熱湯をかけたように腐敗し，枯れ上がる。
- ウ. ナス科植物青枯病——病原体が道管部を侵し，初め，先端部の葉が萎凋し，やがて株全体が急速に萎凋して枯死する。
- エ. カンキツかいよう病——葉が黄化して小型化する。果実は成熟が進まず，部分的に緑色が残る。進行すると樹が枯死する。

- 1. ア，イ
- 2. ア，ウ
- 3. ア，エ
- 4. イ，ウ
- 5. イ，エ

〔正答 4〕

【大学卒業程度 農業 専門】 例題3

土壌の生成と分類に関する次の記述のうち妥当なのはどれか。

1. 岩石（母岩）は風化作用を受けて土壌の母材となる。風化作用は温度変化などにより岩石が物理的に細粒化される過程であるため、母岩と母材の化学的組成は同じである。
2. 母材から土壌が生成する過程では、植物や土壌生物の影響も受けて土層の分化が進行する。
3. 黒ボク土は火山周辺に広く分布する土壌で、世界の農耕地土壌の約50%を占めている。
4. 赤黄色土は、北海道や東北地方の高山帯～亜高山帯の針葉樹林帯のような冷涼、湿潤な気候条件下で生成する。
5. 泥炭土は湿性植物が母材になってできた土壌であり、日本では九州地方に多く見られる。

〔正答 2〕

【大学卒業程度 林業 専門】 例題 1

林分材積の調査法に関する次の記述のうち妥当なのはどれか。

1. 林分材積の調査法には、対象地の林木をすべて測定する全林調査と、一部分を抜き出して調査する部分調査があるが、前者でなければ統計的な推定ができない。
2. 林分材積は森林経営をする上で最も重要な指標なので、特に人工林では頻繁に、できるだけ正確に調査をして日頃から把握しておくことが必要である。
3. 標準地法を用いて森林の中に幾つかの標準地を設ける場合、標準地は全体を代表するよう意図的に選ぶ。
4. 一般に、調査する森林が高齢で低密度なほど、標準地の面積は小さくてよい。
5. ビッターリッヒ法を用いる場合、林縁付近に標本点を選ぶと正の偏りを生じやすい。

〔正答 3〕

【大学卒業程度 林業 専門】 例題2

トランシット測量において生じる水平角観測の誤差に関する次の記述 a～dのうちには、望遠鏡の正位・反位の観測値の平均をとることによって消去することができるものが二つある。それらを選んでいるのはどれか。

- a. 視準軸が水平軸に直交していないことによって生じる誤差
- b. 平盤気泡管が鉛直軸に直交していないことによって生じる誤差
- c. 目盛盤の刻み間隔が均等でないことによって生じる誤差
- d. 水平軸が鉛直軸に直交していないことによって生じる誤差

- 1. a, b
- 2. a, c
- 3. a, d
- 4. b, c
- 5. c, d

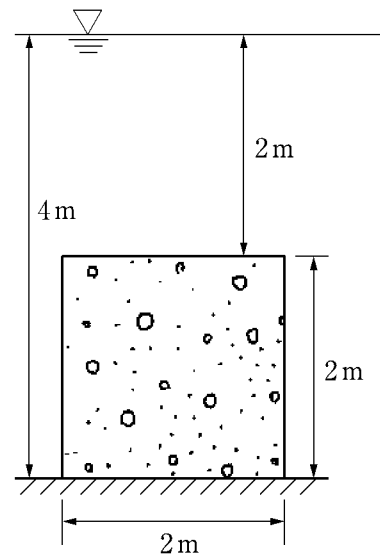
〔正答 3〕

【大学卒業程度 農業土木 専門】 例題 1

一辺が 2 m の立方体のコンクリートブロックが、図のように水深 4 m の水底に置かれている。このとき、コンクリートブロックの一つの鉛直側面に作用する全水圧はおよそいくらか。

ただし、水の密度を 1000 kg/m^3 、重力加速度の大きさを 9.8 m/s^2 とする。

1. 78 kN
2. 118 kN
3. 157 kN
4. 196 kN
5. 235 kN



〔正答 2〕

【大学卒業程度 農業土木 専門】 例題 2

灌漑に用いられる開水路に関する次の記述 A～Dのうちには妥当なものが二つある。それらを選んでいるのはどれか。

- A. 開水路は、管水路に比べ、圧力と流量の水理的応答が格段に速い。
- B. 一般に、幹線用水路では需要主導的な、支線用水路を主体とする配水ブロックでは供給主導的な水管理がそれぞれできるような水管理方式を採用する場合が多い。
- C. 開水路の流れは、落差工や急流工などの減勢施設以外では、常流を前提に水頭配分や水理設計が行われる。
- D. サイホン部やチェックゲートでは、設計最大流量の流下時だけでなく、中間流量など最大流量以下の流量においても流れの安定性を確保する検討が必要である。

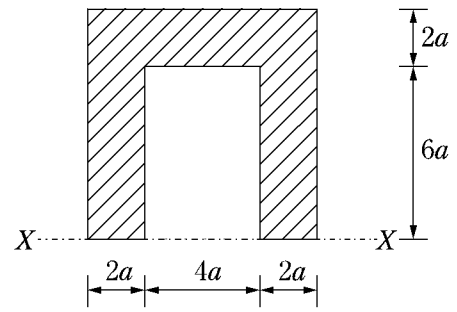
- 1. A, B
- 2. A, C
- 3. A, D
- 4. B, C
- 5. C, D

〔正答 5〕

【大学卒業程度 建築 専門】 例題 1

図のような断面（斜線部分）において、
 $X-X$ 軸から図心までの距離はいくらか。

1. $4a$
2. $4.2a$
3. $4.4a$
4. $4.6a$
5. $4.8a$



[正答 4]

【大学卒業程度 建築 専門】 例題2

ガラスに関する次の記述ア～エのうちには妥当なものが二つある。それらはどれか。

- ア. フロート板ガラスは、溶解したガラスを溶融金属の上に流し、ガラスの自重と表面張力によって平行面を保つように製造されたものである。
- イ. 型板ガラスは、板ガラスの片面に型模様のあるもので、視線も光線も遮るという特徴を持つ。型模様のある面を室外側にして使用する。
- ウ. 合わせ板ガラスは、2枚の板ガラスを一定間隔に保ち、周囲に枠をはめ、内部に乾燥空気を入れて気密状態にしたもので、断熱性能に優れ、結露の防止に役立つ。
- エ. 強化ガラスは、普通の板ガラスの3～5倍の強度があり、割れた場合にはガラス全体が小豆粒大の粒状になり、その破片は鋭利なものではないので安全である。

- 1. ア, イ
- 2. ア, ウ
- 3. ア, エ
- 4. イ, ウ
- 5. イ, エ

〔正答 3〕

【大学卒業程度 建築 専門】 例題 3

消火・警報設備に関する次の記述のうち妥当なのはどれか。

1. 屋内消火栓設備は、消防ポンプ自動車のホースを連結して、消防隊が本格的な消火活動を行うためのものである。
2. 水噴霧消火設備は、噴霧ヘッドから水を噴霧状に放射して火災を消火するもので、主として冷却作用と酸素の遮断により燃焼を阻止する仕組みである。
3. 全域放出方式の二酸化炭素消火設備は、事務所や病院などの居室における火災の消火に適している。
4. 自動火災報知設備の煙感知器は、煙にも熱にも反応して作動する。
5. ガス漏れ警報設備は、天然ガスの場合は床面近くに、プロパンガスの場合は天井近くに検知器を付ける。

〔正答 2〕

【大学卒業程度 獣医師 専門】 例題 1

アフリカ豚熱（ASF）に関する次の記述のうち、正しいのはどれか。

1. 病原体のアフリカ豚熱ウイルスは、フラビウイルス科のプラス 1 本鎖 RNA ウィルスである。
2. 甚急性型、急性型、亜急性型及び慢性型の各病型によって、病期は数日から約 1 か月と幅があるが、いずれの病型とも致死率はほぼ 100 % である。
3. 急性型では、白血球減少が認められ、病理学的には脾臓の腫大や腎臓、心臓及び肺などに出血性病変が認められる。
4. 発生国では生ワクチンが用いられており、我が国でも発生時に備えて備蓄されている。
5. 発生はアフリカ及びヨーロッパ地域に限られており、これまでアジア地域では発生したことがない。

〔正答 3〕

【大学卒業程度 獣医師 専門】 例題2

プリオン病に関する次の記述のうち、正しいのはどれか。

1. 牛海綿状脳症（BSE）は、宿主の正常プリオンタンパク質遺伝子の変異が原因である。
2. 羊のスクレイピーの潜伏期は、一般に牛の BSE の潜伏期よりも長い。
3. 肉食動物のプリオン病は報告されていない。
4. 慢性消耗病（CWD）は、シカ科動物のプリオン病である。
5. 人のクロイツフェルト・ヤコブ病の大部分は、BSE の人への感染が原因と考えられている。

〔正答 4〕

【大学卒業程度 薬剤師 専門】 例題 1

薬物のタンパク結合に関する次の記述のうち、正しいのはどれか。

1. ワルファリンは、血中に入ると極めて速くアルブミンに結合し、その反応は不可逆的である。
2. 血漿中でアルブミンに結合したイブプロフェンは、生体膜を通過することができない。
3. インドメタシンは、 α_1 -酸性糖タンパク質との親和性が、アルブミンとの親和性よりも高い。
4. リドカインは、アルブミンとの親和性が、 α_1 -酸性糖タンパク質との親和性よりも高い。
5. ジアゼパムは、アルブミン分子上の結合サイト I に結合する。

〔正答 2〕

【大学卒業程度 薬剤師 専門】 例題2

薬価基準制度に関する次の記述のうち、正しいのはどれか。

1. 薬価基準には、保険医療のもとで使用できる医療用医薬品が収載されている。
2. 新薬の薬価は、類似薬がある場合には、原則として、原価計算方式と呼ばれる方法により算定される。
3. 新薬の薬価は、医薬品の製造販売承認の審議を行う薬事・食品衛生審議会の総会において了承を得たうえで、官報に告示される。
4. 薬価改定は、薬価基準に収載されている医薬品のうち、先発医薬品がその対象となる。
5. 薬価改定に用いられる市場実勢価格加重平均値調整幅方式とは、医薬品の製造原価、販売管理費、利益等を積み上げて算定する方式である。

〔正答 1〕

【大学卒業程度 保健師 専門】 例題 1

ロコモティブシンドロームの概念と保健指導に関する次の記述のうち妥当なのはどれか。

1. 運動器の障害による移動機能の低下した状態を指し、そのリスクの低減のために、18歳から64歳には、3メッツ以上の強度の身体活動を毎日60分、また、「今よりプラス10分、身体を動かすこと」を心掛けるよう指導する。
2. 運動器や神経系の障害のため要介護1以上が認定された状態を指し、該当者には介護保険で機能訓練を受けることを勧める。
3. 呼吸器の障害による運動能力の低下した状態を指し、「緩やかな上り坂を歩くとときに息切れがある」、「平坦な道を100m歩くと息切れのために立ち止まる」などのチェック項目からなる修正MRC（mMRC）質問票によってリスクの程度を確認するよう指導する。
4. メタボリックシンドローム、がんなどの生活習慣病全般を指す新しい疾患概念であり、罹患リスクのある18歳から64歳には週に23メッツの身体活動を勧める。
5. 過食が原因で発生する脂質異常の状態を指す新しい疾患概念であり、身体活動レベルIの40歳の女性には1800kcal/日のエネルギー摂取を勧める。

〔正答 1〕

【大学卒業程度 保健師 専門】 例題2

スクリーニング検査に関する次の文中のア～ウに入るものがいずれも妥当なのはどれか。

通常、スクリーニング検査では、陽性判定の基準値（どの値より異常であれば疾病を疑って陽性と判定するか）は固定されていない。陽性と陰性の判定をする境目の基準値を と呼び、感度と特異度を見ながら適切な値を設定する必要がある。

を高度な異常値から軽微な異常値に変更する、つまり、少しでも異常があれば陽性と判定するようにすると、 は上がり、 は下がる。

	ア	イ	ウ
1. カットオフポイント		偽陽性率	感度
2. カットオフポイント		偽陽性率	特異度
3. カットオフポイント		偽陰性率	感度
4. トレイドオフ		偽陽性率	感度
5. トレイドオフ		偽陰性率	特異度

〔正答 2〕

【大学卒業程度 保健師 専門】 例題3

2020年1月の予防接種法施行令の改正に関する次の文中のア～ウに入るものがいずれも妥当なのはどれか。

2020年1月に予防接種法施行令が改正され、ロタウイルス感染症が「ア」となった。ロタウイルスは「イ」を引き起こすウイルスで、5歳までの「イ」の入院患者のうち40～50%ほどはロタウイルスが原因である。

「ア」には、予防接種法第2条第2項第1号から第11号までに掲げられた疾病と、同条同項第12号の規定を受けて予防接種法施行令で定められた疾病とがあるが、ロタウイルス感染症と同様に、予防接種法施行令で定められた「ア」として「ウ」がある。

	ア	イ	ウ
1.	A類疾病	急性胃腸炎	インフルエンザ
2.	A類疾病	急性胃腸炎	水痘
3.	A類疾病	細気管支炎	インフルエンザ
4.	B類疾病	急性胃腸炎	インフルエンザ
5.	B類疾病	細気管支炎	水痘

〔正答 2〕

【大学卒業程度 心理 専門】 例題 1

文章理解モデルに関する次の文中のア～ウに入る語句がいずれも妥当なのはどれか。

キンチュ (Kintsch, W.) らは、文章理解の結果、読み手の心内に構築される意味の表象を、読んだ文章自体についての命題的な表象である と、読み手の知識構造に読解した情報が統合された とに区別した。なお、 は必ずしも言語的表現をとるわけではないが、読み手はこれを心的に操作することで、テキストに明示されていない事柄の推論や他の場面への応用が可能となる。このような学習を と呼んでいる。

ア	イ	ウ
1. テキストベース	状況モデル	テキストの学習
2. テキストベース	状況モデル	テキストからの学習
3. テキストベース	意味ネットワーク	テキストの学習
4. 状況モデル	意味ネットワーク	テキストからの学習
5. 状況モデル	テキストベース	テキストからの学習

〔正答 2〕

【大学卒業程度 心理 専門】 例題2

バーコウィッツ (Berkowitz, L.) の攻撃行動についての理論に関する記述として妥当なのはどれか。

1. 攻撃への本能的なエネルギーが自動的に蓄えられ、環境内に行動を誘発する刺激がある場合に固定的なパターンとしての攻撃行動が生じるとした。
2. 攻撃を喚起するものとして欲求不満に着目し、現実欲求不満を解決することではなく、欲求不満を発散させるために、欲求不満が一定レベルに達すると攻撃行動が生じるとした。
3. 他者からの否定的な印象を拒絶し、男らしさを印象付けることによって社会的アイデンティティを回復するために、攻撃行動が生じるとした。
4. 欲求不満によって生まれた怒りなどの不快感情によって、攻撃的動機づけが高まり、攻撃的意味を帯びた手がかりに接したときに攻撃行動が生じるとした。
5. 罰によって他者の態度や行動を自分が意図した方向へ変化させるために、人は攻撃や威嚇という手段を用いるとした。

〔正答 4〕

【大学卒業程度 心理 専門】 例題 3

リーズン (Reason, J.) のスイスチーズ・モデルに関する記述として妥当なのはどれか。

1. 重大な傷害事故, 軽い傷害事故, 傷害のない事故が 1 対 29 対 300 の比率で発生しているとして, 重大な傷害事故を防止するには, 傷害に至らなかった数多くの事故の分析をし, そこに見出される問題を改善する必要があるとした。
2. 人間の行動・判断のパターンを三つの段階に分類し, 経験を蓄積して作業に習熟するにつれ, 知識ベース, ルールベース, スキルベースへと変化することを示した。
3. 医療事故の発生に関して, 患者への処置や治療の業務に関する失敗が発見・訂正されないままスタッフに引き継がれると, 引き継がれた者は失敗に気付くことが困難になり, より危険が増幅されていくとした。
4. 事故の発生を防ぐため, 安全のための防護が幾重にも設けられているが, 一つ一つの防護には欠陥があるため, 偶然にも防護の穴が重なったときに, 危険がその穴を通り抜けて重大事故に至るとした。
5. 作業現場において, 作業者の無理や無駄を減らし, 作業能率の向上や作業者の軽減を図るために, 身体の使用, 作業現場の配置, 道具・設備の設計の三つの側面についての指針を示した。

〔正答 4〕

【大学卒業程度 児童福祉 専門】 例題 1

「児童養護施設入所児童等調査の概要（平成30年2月1日現在）」にみる社会的養護の状況に関する次の記述のうち妥当なのはどれか。

1. 里親委託となった児童の委託経路をみると、「児童養護施設から」が最も多く、次いで「家庭から」、「乳児院から」の順となっている。
2. 児童自立支援施設における入所児童の就学状況をみると、「小学校高学年」が最も多く、次いで「小学校低学年」、「中学校」の順となっている。
3. 乳児院の入所児童のうち、被虐待経験のある児童が受けた虐待の種類をみると、「身体的虐待」が最も多く、次いで「心理的虐待」、「ネグレクト」の順となっている。
4. 児童養護施設の入所時の児童の保護者の状況をみると、「両親ともいない」が最も多い。
5. 母子生活支援施設への入所理由をみると、「配偶者からの暴力」が最も多い。

〔正答 5〕

【大学卒業程度 児童福祉 専門】 例題2

リッツァの「マクドナルド化」論に関する次の記述ア～オのうちには妥当なものが二つあるが、それらはどれか。

- ア. マクドナルド化とは、マクドナルドに代表されるファスト・フード店が世界中で店舗数を増やしている現象のことであり、専ら外食産業で起きている事態を表す概念である。
- イ. マクドナルド化が進むことで、同質的な人々が結び付く機械的連帯から、異質な他者が相互依存的に結び付く有機的連帯へと、人々の連帯のあり方が変化する。
- ウ. マクドナルド化が進む過程では、効率性を高めるために、合理化が徹底されていくが、そのことはときに非合理的な帰結をもたらす。
- エ. マクドナルド化が進むと、マニュアルに沿って働くのではなく、個々の従業員の自由な発想に基づく創造的な働き方が奨励される。
- オ. マクドナルド化の否定的な影響の一つは、それが顧客や従業員の脱人間化をもたらすことである。

- 1. ア, イ
- 2. ア, オ
- 3. イ, エ
- 4. ウ, エ
- 5. ウ, オ

〔正答 5〕

【大学卒業程度 児童福祉 専門】 例題3

フリードマンらが行った実験に関する次の文中の に入る用語はどれか。

実験者は、「交通安全の市民会」の者と称して戸別訪問を行い、「『気をつけて運転しましょう』と下手な字で書かれた巨大な看板を玄関先に1, 2週間設置させてほしい」という大きな要請を行った。この要請のみを行う統制条件では、承諾率は16.7%であった。しかし、「『安全運転』と書かれた10センチ角のシールを窓か車に貼ってほしい」という小さな要請を行った後に、前述の大きな要請を行った条件では、承諾率は76.0%の高さであった。この結果が示す、人から承諾を引き出す技法を ・テクニックという。

1. フット・イン・ザ・ドア
2. ドア・イン・ザ・フェイス
3. セルフ・ハンディキャッピング
4. リスキー・シフト
5. ローボール

〔正答 1〕

【大学卒業程度 水産 専門】 例題 1

次は、我が国の水産物の食品の表示に関する記述である。各記述中の空欄 a～c に入るものの組合せとして正しいのはどれか。

- ・平成 29（2017）年 9 月に食品表示法に基づく食品表示基準が改正され、輸入品以外の全ての加工食品について、原料原産地名の表示は原則として製品に占める重量割合が上位 の原材料が対象となった。
- ・食品関連事業者が安全性と機能性に関する科学的根拠等を消費者庁長官に届け出れば、食品が含有する成分の機能性を自らの責任で表示することができる 制度がある。この制度では、令和 2（2020）年 3 月現在、生鮮食品の水産物としては 2 件が届出されている。
- ・資源の持続的利用や環境に配慮して生産された水産物であることを消費者に情報提供する水産エコラベルを活用する動きが世界的に広がりつつある。この水産エコラベルは、 が採択した水産エコラベルガイドラインに沿った取組を指すことが基本である。

	a	b	c
1.	1 位	機能性表示食品	FAO
2.	1 位	機能性表示食品	WHO
3.	1 位	特定保健用食品	WHO
4.	3 位まで	機能性表示食品	FAO
5.	3 位まで	特定保健用食品	FAO

〔正答 1〕

【大学卒業程度 水産 専門】 例題 2

次の a～c は、海藻相や藻場に関する記述である。各記述の正誤を正しく組み合わせているのはどれか。

- a. 我が国の沿岸域では、緑藻類 (Chlorophyceae) と褐藻類 (Phaeophyceae) の出現種数の比 (C/P 値) が大きいほど、その海域の海藻相は暖海性である。
- b. アマモ場は、ヒトエグサやアオサ類などの緑藻類からなる藻場であり、内海あるいは内湾の砂泥地に発達する。
- c. 藻場は、大型海藻類が密生するため、他の海藻類はほとんど定着することができず、群落構造が単層となる。

	a	b	c
1.	正	正	誤
2.	正	誤	正
3.	正	誤	誤
4.	誤	正	誤
5.	誤	誤	正

〔正答 3〕

【大学卒業程度 電気 専門】 例題 1

図のような回路において、電流 I_1 と I_3 、電圧 V_1 と V_2 の関係が次のようであるとき、抵抗 R_3 はいくらか。

$$I_1 : I_3 = 3 : 1$$

$$V_1 : V_2 = 1 : 1$$

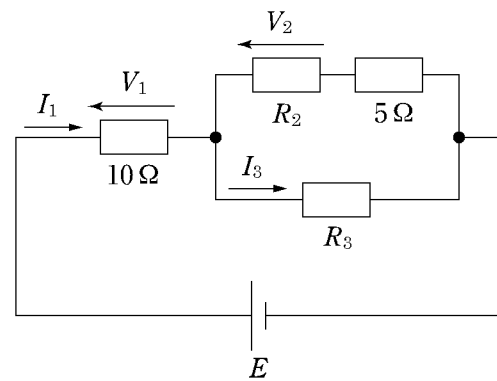
1. 5Ω

2. 10Ω

3. 15Ω

4. 20Ω

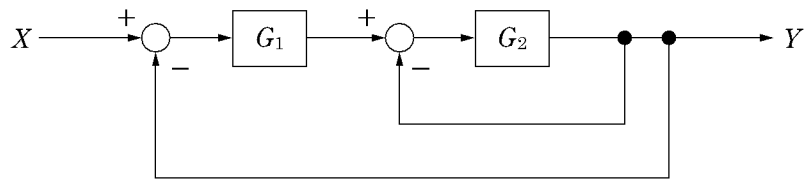
5. 40Ω



〔正答 5〕

【大学卒業程度 電気 専門】 例題 2

図のようなブロック線図で表される系の伝達関数 $\frac{Y}{X}$ はどのように表されるか。



1. $\frac{G_1 G_2}{1 + G_2}$
2. $\frac{G_1 + G_2}{1 + G_2}$
3. $\frac{G_1 G_2}{1 + G_2 + G_1 G_2}$
4. $\frac{G_1 + G_2}{1 + G_2 + G_1 G_2}$
5. $\frac{G_1 G_2}{1 + G_1 + G_2 + G_1 G_2}$

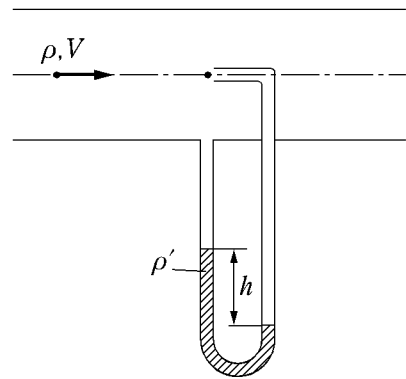
〔正答 3〕

【大学卒業程度 機械 専門】 例題 1

図のように、直管内の空気の流速をピトー管で測定したところ、アルコールを入れたマンオメータの液柱の読みが $h = 60\text{ mm}$ であった。流速 V はいくらか。

ただし、空気の密度 $\rho = 1.2\text{ kg/m}^3$ 、アルコールの密度 $\rho' = 900\text{ kg/m}^3$ で、流れの損失はないものとする。また、重力加速度の大きさは $g = 10\text{ m/s}^2$ とする。

1. 12 m/s
2. 16 m/s
3. 24 m/s
4. 30 m/s
5. 40 m/s



〔正答 4〕

【大学卒業程度 機械 専門】 例題 2

ある理想気体が、5 MPa の圧力で 10 m^3 の体積を占めており、このときの温度は 100°C であった。圧力を10 MPa、温度を 50°C にすると体積は、はじめの状態からどれだけ減少するか。

1. 2.5 m^3
2. 3.1 m^3
3. 4.3 m^3
4. 5.7 m^3
5. 7.5 m^3

〔正答 4〕

【大学卒業程度 工業化学 専門】 例題 1

分子の形に関する次の記述のうち妥当なのはどれか。

1. O_3 は折れ線形である。
2. H_2S は直線形である。
3. NH_3 は、N を中心とする平面三角形である。
4. PCl_5 は、P を底面の中心とする四角錐形である。
5. SF_6 は、S を中心とする平面六角形である。

[正答 1]

【大学卒業程度 工業化学 専門】 例題2

次のア～オの界面活性剤を，カチオン界面活性剤，アニオン界面活性剤及びその他の界面活性剤（両性界面活性剤及び非イオン界面活性剤）に正しく分類しているのはどれか。

- ア. セッケン
- イ. ポリエチレンオキシド
- ウ. アルキルピリジニウム塩
- エ. アルキルアリアルスルホン酸塩
- オ. アルキルジメチルアンモニウムベタイン

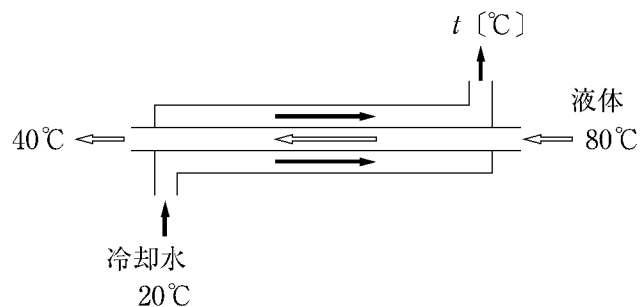
	カチオン 界面活性剤	アニオン 界面活性剤	その他の 界面活性剤
1.	ア	イ, エ	ウ, オ
2.	ア, イ	エ	ウ, オ
3.	ウ	ア, エ	イ, オ
4.	ウ, オ	ア, イ	エ
5.	エ, オ	ア	イ, ウ

〔正答 3〕

【大学卒業程度 工業化学 専門】 例題3

図のように、向流二重管式熱交換器を用いて、比熱容量 $1.4\text{kJ kg}^{-1}\text{K}^{-1}$ の液体を 80°C から 40°C まで冷却したい。内管にこの液体を 0.6kg s^{-1} の流量で流し、その外側に比熱容量 $4.2\text{kJ kg}^{-1}\text{K}^{-1}$ 、温度 20°C の冷却水を 0.8kg s^{-1} の流量で流した場合、冷却水の出口温度 t はいくらになるか。

ただし、外部への熱損失はないものとする。



1. 30°C
2. 35°C
3. 40°C
4. 45°C
5. 50°C

〔正答 1〕

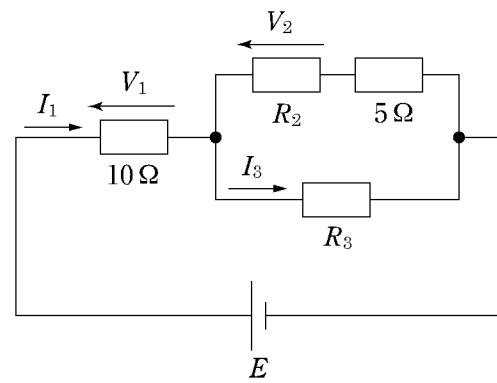
【大学卒業程度 職業訓練指導員（電気） 専門】 例題 1

図のような回路において、電流 I_1 と I_3 、電圧 V_1 と V_2 の関係が次のようであるとき、抵抗 R_3 はいくらか。

$$I_1 : I_3 = 3 : 1$$

$$V_1 : V_2 = 1 : 1$$

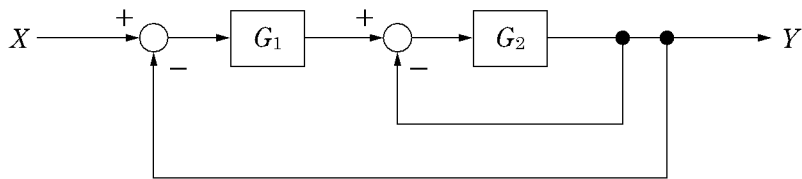
1. 5Ω
2. 10Ω
3. 15Ω
4. 20Ω
5. 40Ω



〔正答 5〕

【大学卒業程度 職業訓練指導員（電気） 専門】 例題2

図のようなブロック線図で表される系の伝達関数 $\frac{Y}{X}$ はどのように表されるか。



1. $\frac{G_1 G_2}{1 + G_2}$
2. $\frac{G_1 + G_2}{1 + G_2}$
3. $\frac{G_1 G_2}{1 + G_2 + G_1 G_2}$
4. $\frac{G_1 + G_2}{1 + G_2 + G_1 G_2}$
5. $\frac{G_1 G_2}{1 + G_1 + G_2 + G_1 G_2}$

〔正答 3〕

【大学卒業程度 少年警察補導員 専門】 例題 1

バーコウィッツ (Berkowitz, L.) の攻撃行動についての理論に関する記述として妥当なのはどれか。

1. 攻撃への本能的なエネルギーが自動的に蓄えられ、環境内に行動を誘発する刺激がある場合に固定的なパターンとしての攻撃行動が生じるとした。
2. 攻撃を喚起するものとして欲求不満に着目し、現実欲求不満を解決することではなく、欲求不満を発散させるために、欲求不満が一定レベルに達すると攻撃行動が生じるとした。
3. 他者からの否定的な印象を拒絶し、男らしさを印象付けることによって社会的アイデンティティを回復するために、攻撃行動が生じるとした。
4. 欲求不満によって生まれた怒りなどの不快感情によって、攻撃的動機づけが高まり、攻撃的意味を帯びた手がかりに接したときに攻撃行動が生じるとした。
5. 罰によって他者の態度や行動を自分が意図した方向へ変化させるために、人は攻撃や威嚇という手段を用いるとした。

〔正答 4〕

【大学卒業程度 少年警察補導員 専門】 例題2

リッツァの「マクドナルド化」論に関する次の記述ア～オのうちには妥当なものが二つあるが、それらはどれか。

- ア. マクドナルド化とは、マクドナルドに代表されるファスト・フード店が世界中で店舗数を増やしている現象のことであり、専ら外食産業で起きている事態を表す概念である。
- イ. マクドナルド化が進むことで、同質的な人々が結び付く機械的連帯から、異質な他者が相互依存的に結び付く有機的連帯へと、人々の連帯のあり方が変化する。
- ウ. マクドナルド化が進む過程では、効率性を高めるために、合理化が徹底されていくが、そのことはときに非合理的な帰結をもたらす。
- エ. マクドナルド化が進むと、マニュアルに沿って働くのではなく、個々の従業員の自由な発想に基づく創造的な働き方が奨励される。
- オ. マクドナルド化の否定的な影響の一つは、それが顧客や従業員の脱人間化をもたらすことである。

- 1. ア, イ
- 2. ア, オ
- 3. イ, エ
- 4. ウ, エ
- 5. ウ, オ

〔正答 5〕

【大学卒業程度 総合能力試験】 例題 1

日本では2016年にマイナンバー制度が導入された。マイナンバー（個人番号）は1人に一つの12桁の番号である。日本におけるマイナンバー制度及びマイナンバーカードに関する次の記述ア～オのうちには妥当なものが二つある。それらはどれか。

- ア. マイナンバー（個人番号）は、日本に住民票を有する者のうち希望者に限って通知しており、通知を希望する者は申請する必要がある。
- イ. マイナンバー制度の下でも、個人情報とは特定の共通データベースに集約して一元管理しているわけではなく、従来通り、年金の情報は年金事務所、国税の情報は税務署といったように分散して管理している。
- ウ. 住民票の写しなどの各種証明書をコンビニエンスストア等で取得できるサービスが導入されている。このサービスを利用する上で必要なのはマイナンバーであり、マイナンバーカードは必要ない。
- エ. マイナンバーカードを取得して一定の手続を経た者を対象とし、キャッシュレス決済に利用できる「マイナポイント」を国が付与する事業が実施された。
- オ. マイナンバーカードの利用範囲が広がっている。マイナンバーカードは、2020年に運転免許証との一体化が実現していたが、さらに2021年1月には、健康保険証としても利用できるようにする仕組みの本格運用が始まった。

- 1. ア, ウ
- 2. ア, エ
- 3. イ, エ
- 4. イ, オ
- 5. ウ, オ

〔正答 3〕

【大学卒業程度 総合能力試験】 例題 2

イギリスの EU 離脱に関する次の記述のうち妥当なのはどれか。

1. 離脱の是非を問う国民投票では、イングランドとスコットランドで離脱を支持する票が残留を支持する票を大きく上回り、イギリス全体でも投票者の 8 割以上が離脱を支持した。
2. 国民投票では、移民政策の在り方が争点の一つになった。離脱派の政治家らは、国内の労働力不足を解消するには、域外からの移民の受入れを制限している EU を離脱して移民を積極的に受け入れるべきであると主張していた。
3. 国民投票後に成立したメイ政権は、EU との間で離脱協定案の合意に達した。この協定案は、イギリス議会において大きな反対を受けることなく、そのまま可決された。
4. イギリスと EU との離脱交渉では、イギリス領北アイルランドと隣国アイルランドの間の国境管理が問題になった。発効した離脱協定において、北アイルランド・アイルランド間の国境では、税関などの検査を行わないことになった。
5. 2020 年初めにイギリスと EU 双方の手続が完了したことで、イギリスは EU から完全に離脱した。離脱と同時に、イギリスと EU 加盟国との間での貿易には関税が発生するようになった。

〔正答 4〕

【大学卒業程度 総合能力試験】 例題3

A, Bの2人が自転車に乗ってそれぞれ一定の速さで進んでおり, Bの速さはAの速さよりも 1m/s だけ速い。Aが全長 90m のトンネルに進入した4秒後にBもトンネルに入り, Aがトンネルを抜けた3秒後にBもトンネルを抜けたとすると, Aの速さは何 m/s か。

1. 5m/s
2. 6m/s
3. 7m/s
4. 8m/s
5. 9m/s

〔正答 5〕