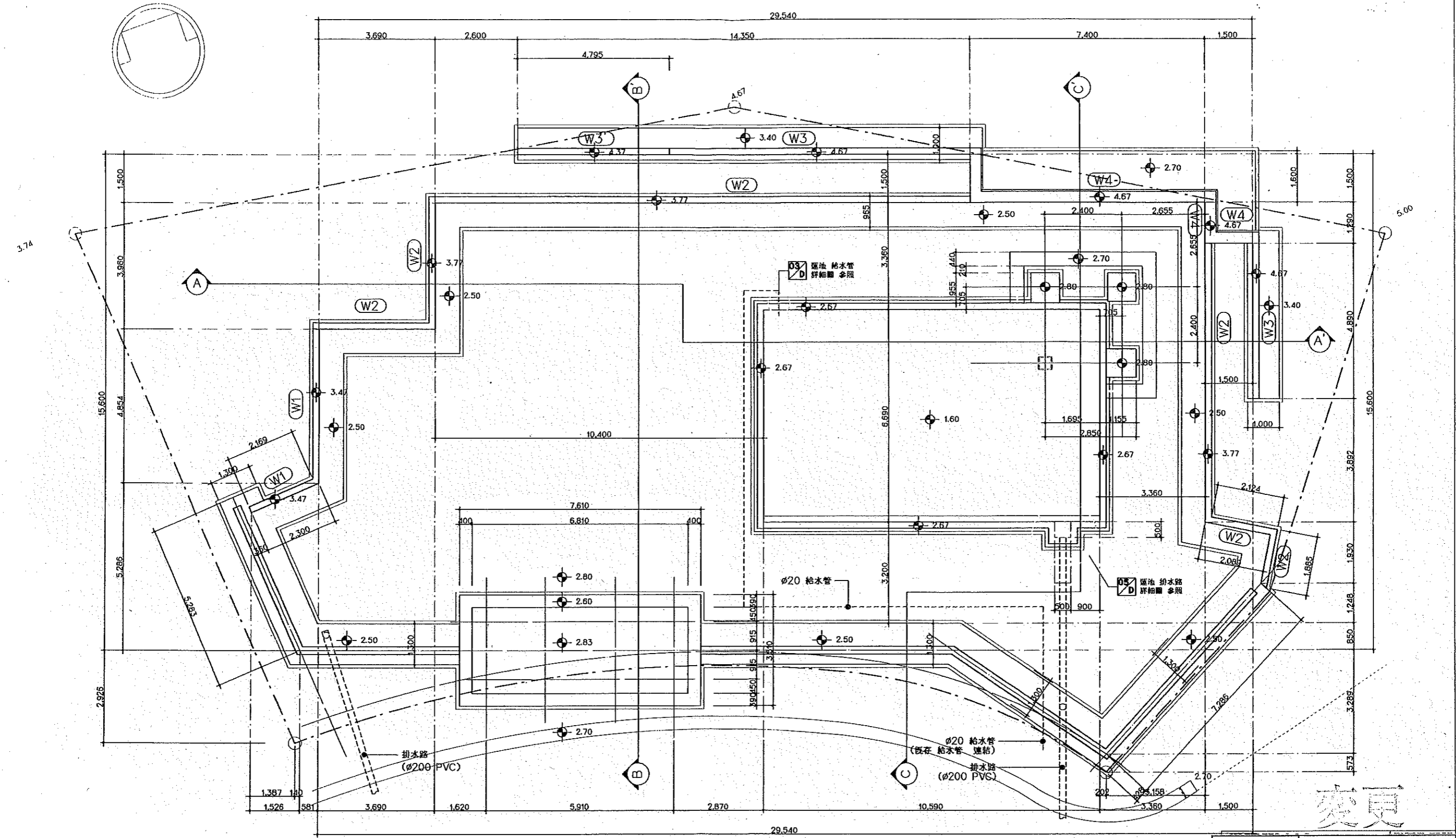


工事名	平成15年度 浜名湖ガーデンパーク整備事業 海外出展庭園基盤施工委託その2	
工事箇所	韓国庭園	
図面の種類	創付図	
縮尺	四示	図面番号3/葉中
測量年月日	設計年月日	
事務所名		

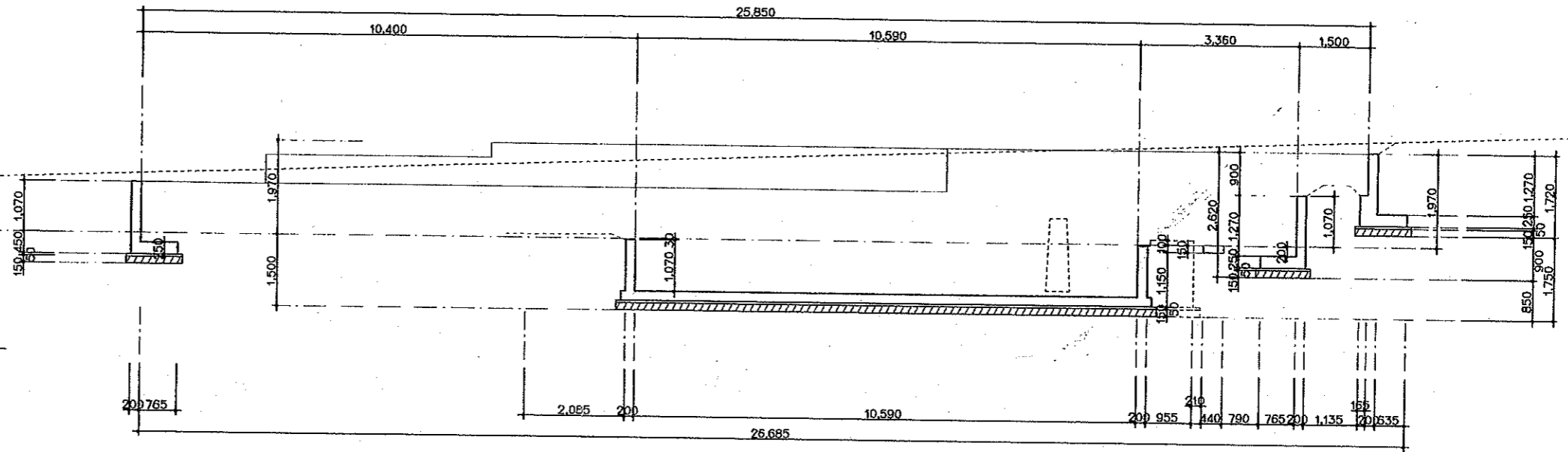


1 基礎伏図  
 縮尺: 1/120

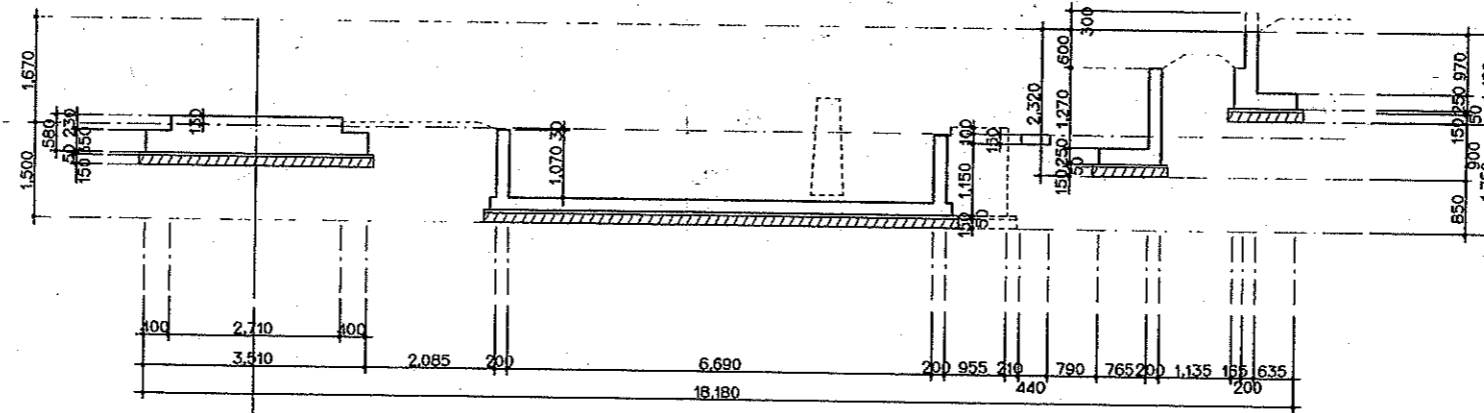
変更

工事名	平成15年度 浜名湖ガーデンパーク整備事業 海外出展庭園基礎施工委託その2	
工事箇所	韓国庭園	
図面の種類	基礎伏図	
縮尺	図示	図面番号 3   葉中 Z
測量年月日	設計年月日	
事務所名		

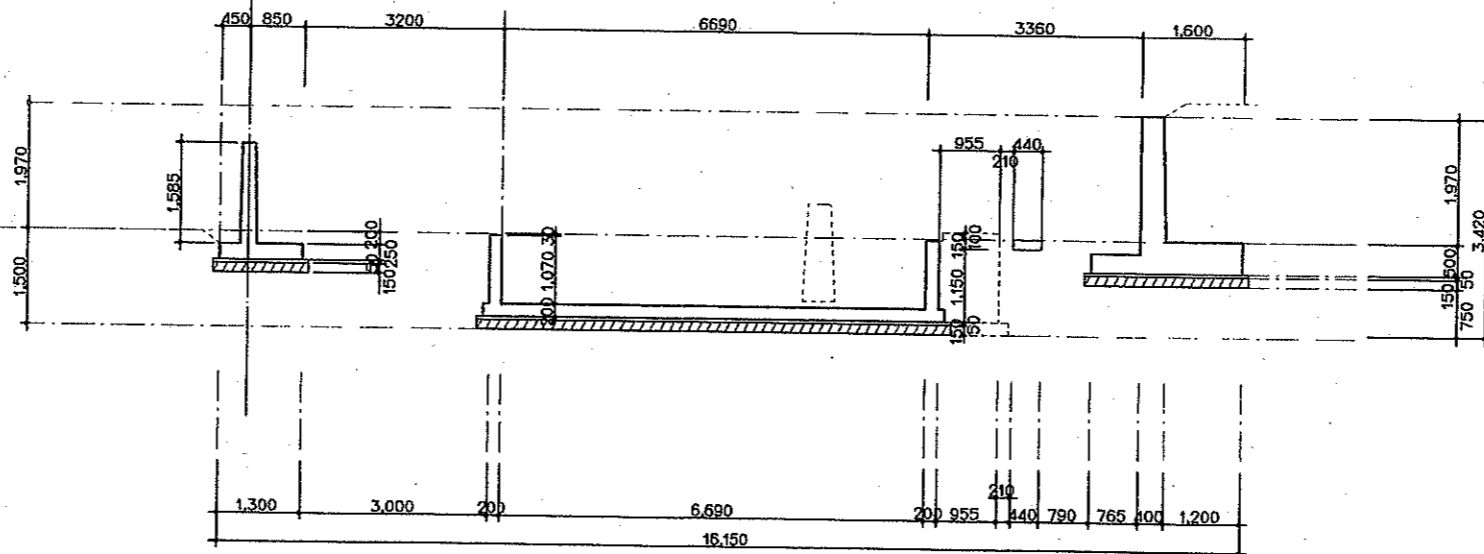
1 A-A' 断面圖  
縮尺: 1/120



2 B-B' 断面圖  
縮尺: 1/120

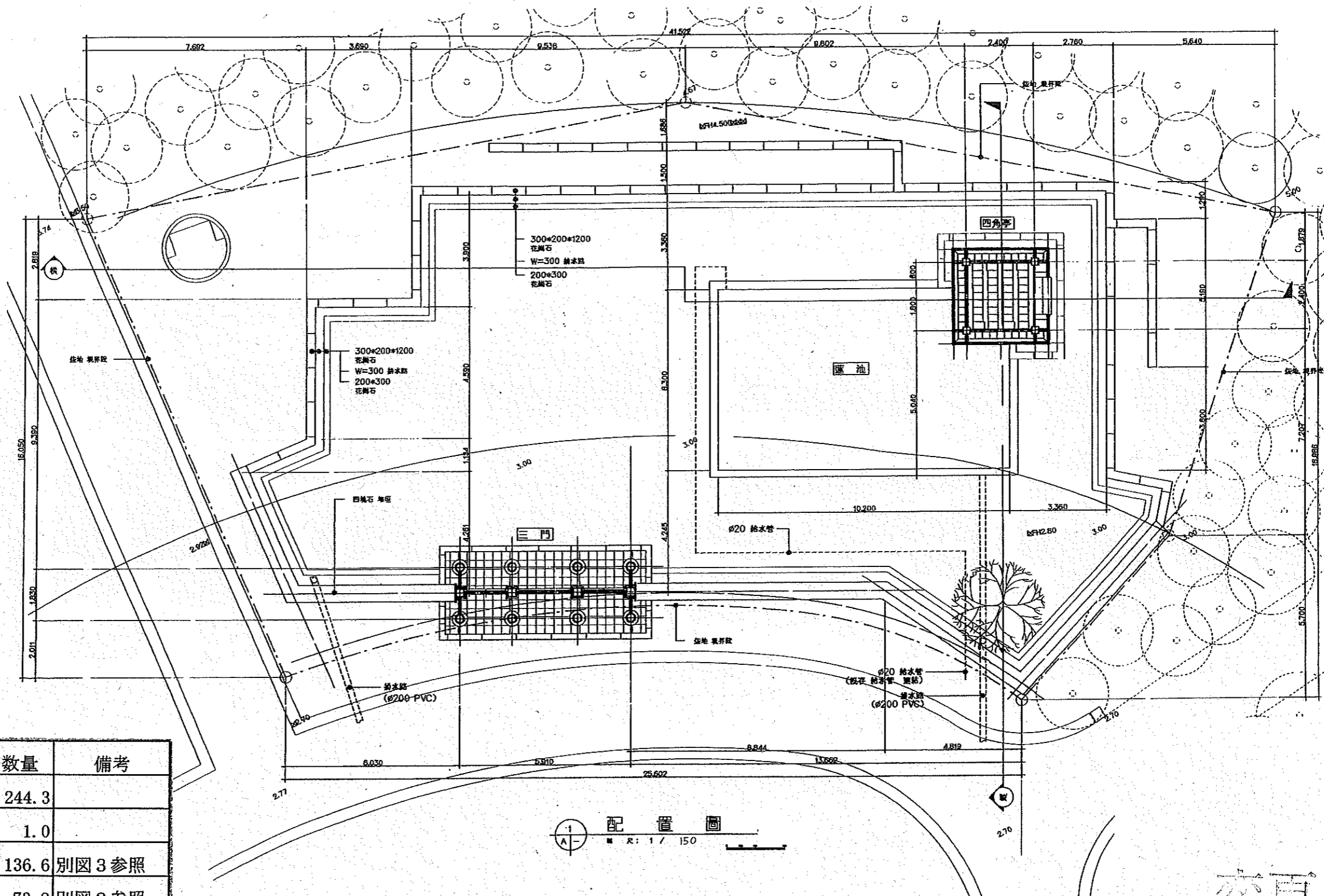


3 C-C' 断面圖  
縮尺: 1/120



変更

工事名	平成15年度 浜名湖ガーデンパーク整備事業 海外出展庭園基礎施工委託その2	
工事箇所	韓国庭園	
図面の種類	基礎構造断面図	
縮尺	図示	図面番号 3   葉中 3
測量年月日H.	設計年月日H.	
事務所名		



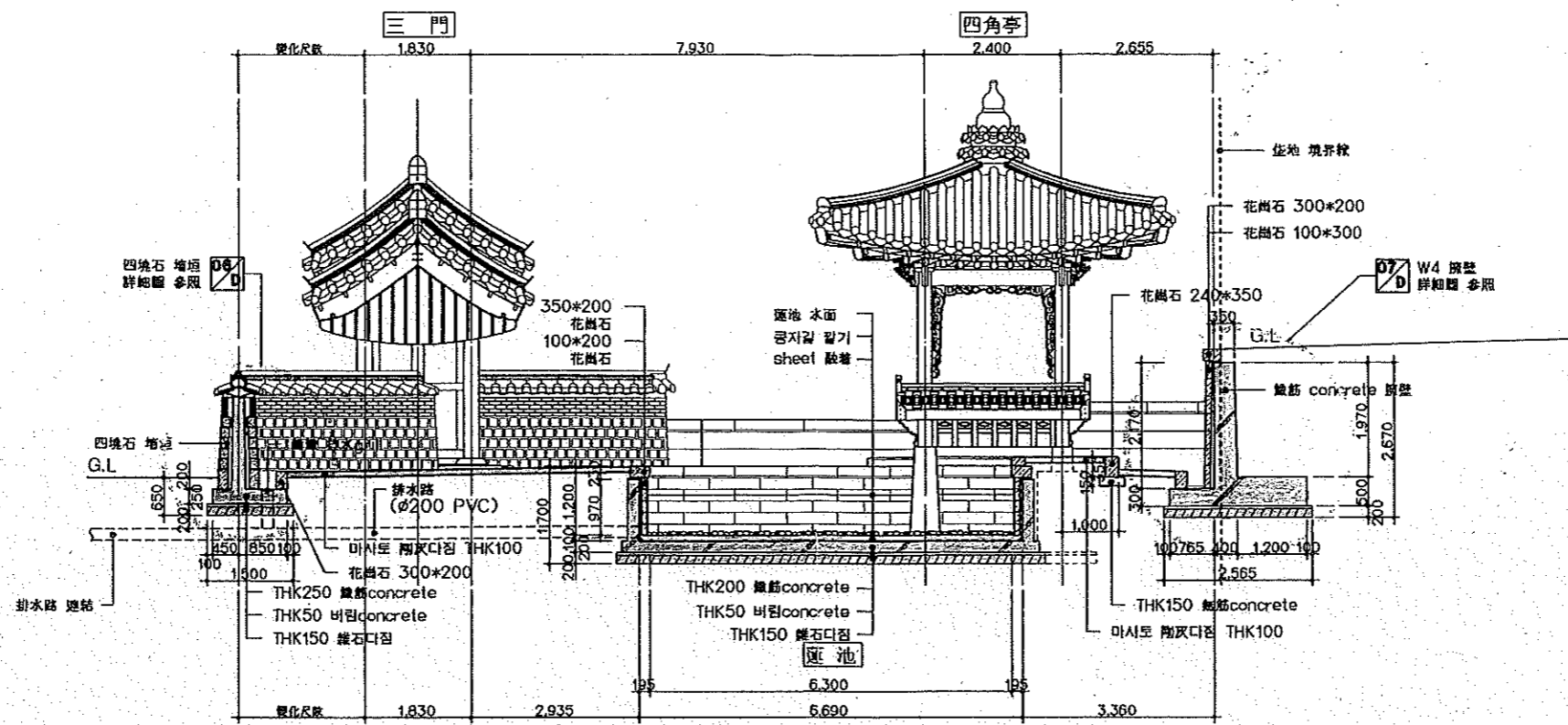
名称	規格	単位	数量	備考
土舗装		m <sup>2</sup>	244.3	
池工		基	1.0	
吹付け		m <sup>2</sup>	136.6	別図3参照
擁壁(傘)		m	73.8	別図2参照
擁壁(W1)		m	7.1	別図2参照
擁壁(W2)		m	37.0	別図2参照
擁壁(W3)		m	14.4	別図2参照
擁壁(W3')		m	4.7	別図2参照
擁壁(W4)		m	10.4	別図2参照
四阿		棟	1.0	
門塀		基	1.0	
塀	基礎・躯体	m	30.2	別図4参照

変更

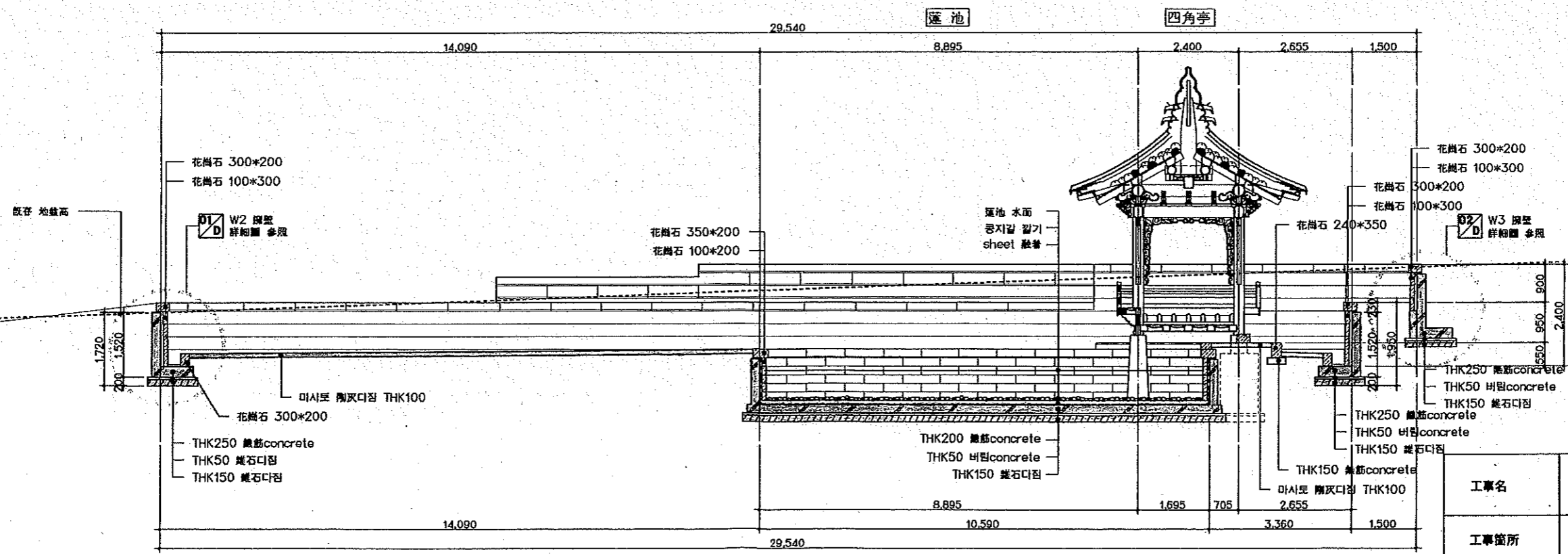
静岡県知事 石川 嘉延

〒432-8032 浜松市海老塚町51番地の1  
財団法人静岡国際園芸博覧会協会  
会長 鈴木 修

工事名	平成15年度 浜名湖ガーデンパーク整備事業 海外出展庭園基礎施工委託その2	
工事箇所	韓国庭園	
図面の種類	計画平面図	
縮尺	図示	図面番号 31 葉中 4
測量年月日	...	設計年月日
事務所名		



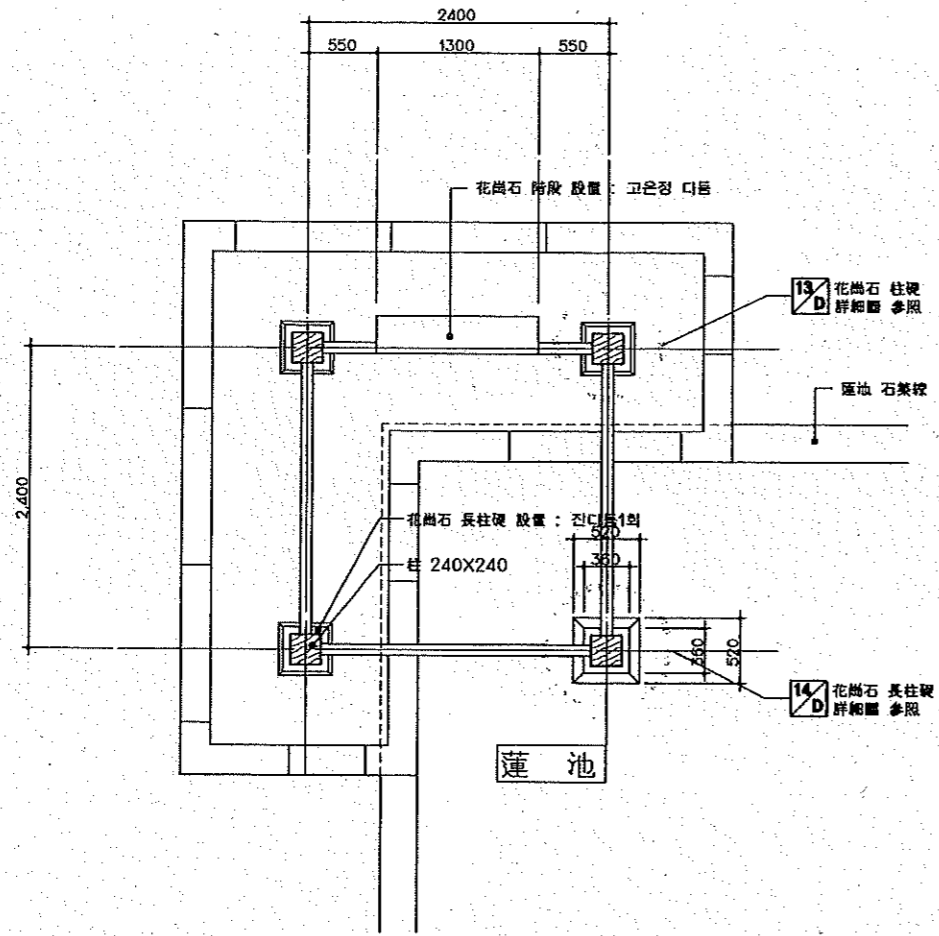
1 縦地形断面圖  
縮尺: 1/120



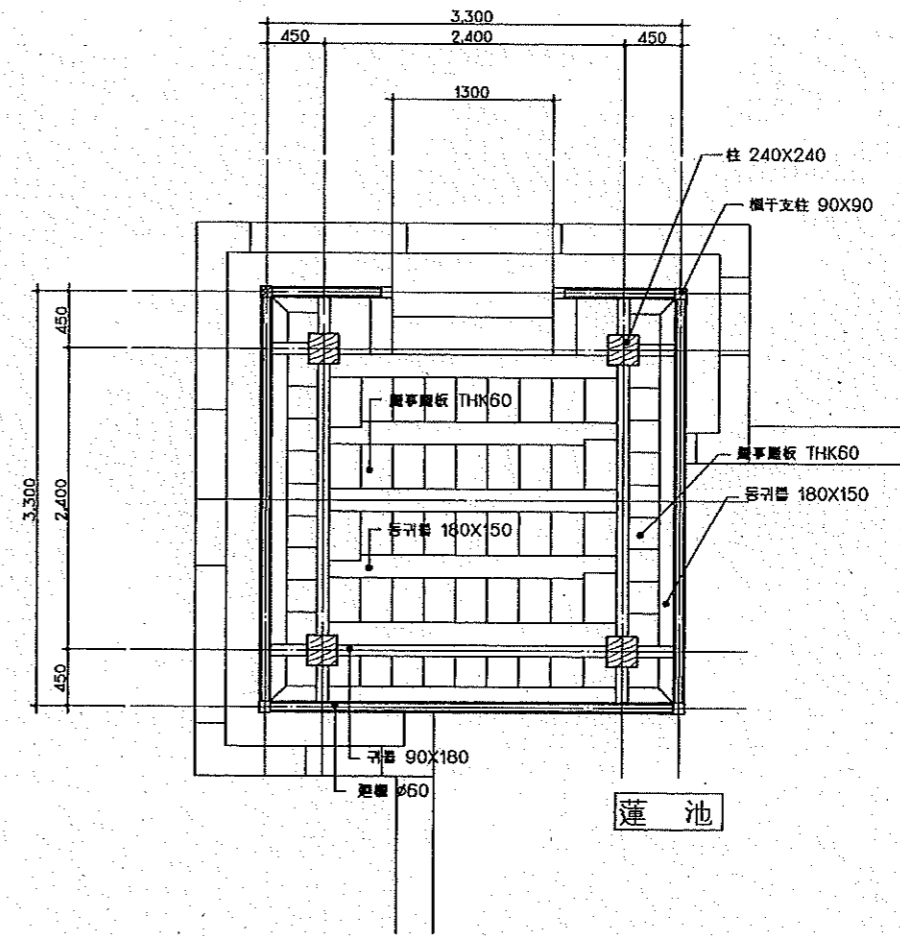
2 横地形断面圖  
縮尺: 1/120

変更

工事名	平成15年度 浜名湖ガーデンパーク整備事業 海外出展庭園基盤施工委託その2	
工事箇所	韓国庭園	
図面の種類	断面図	
縮尺	図示	図面番号 31 葉中 5
測量年月日	設計年月日	
事務所名		



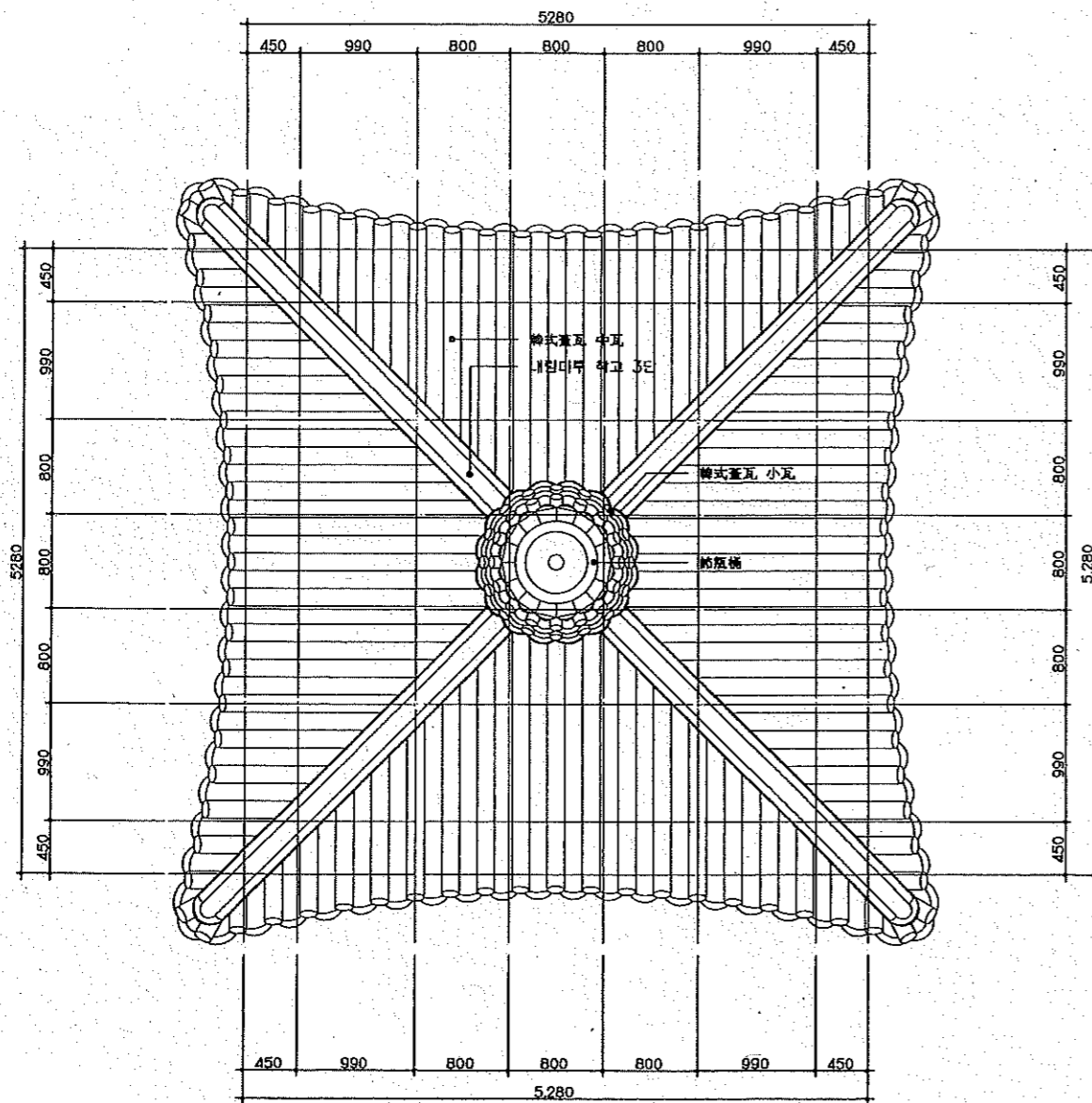
2 四角亭 下層 平面圖  
 A- 縮尺: 1/60  
 0 0.5M 1.0M 2.0M



2 四角亭 上層 平面圖  
 A- 縮尺: 1/60  
 0 0.5M 1.0M 2.0M

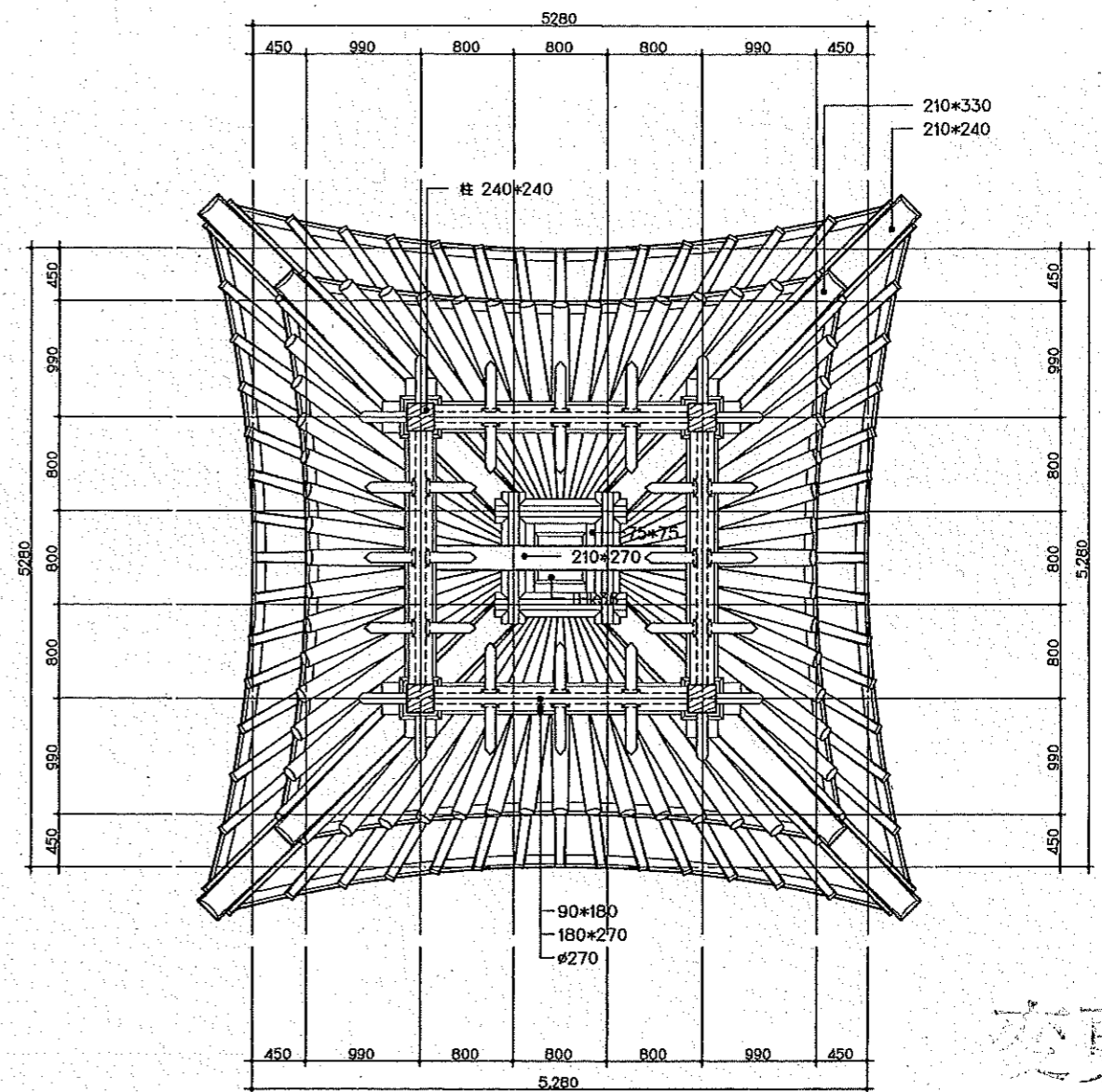
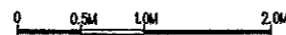
變更

工事名	平成15年度 浜名湖ガーデンパーク整備事業 海外出展庭園基礎施工委託その2	
工事箇所	韓国庭園	
図面の種類	四角亭平面図	
縮尺	図示	図面番号 3   葉中 6
測量年月日H..	設計年月日H..	
事務所名		



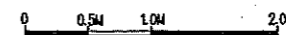
1 四角亭 roof 平面圖

縮尺: 1/60



2 四角亭 仰視圖

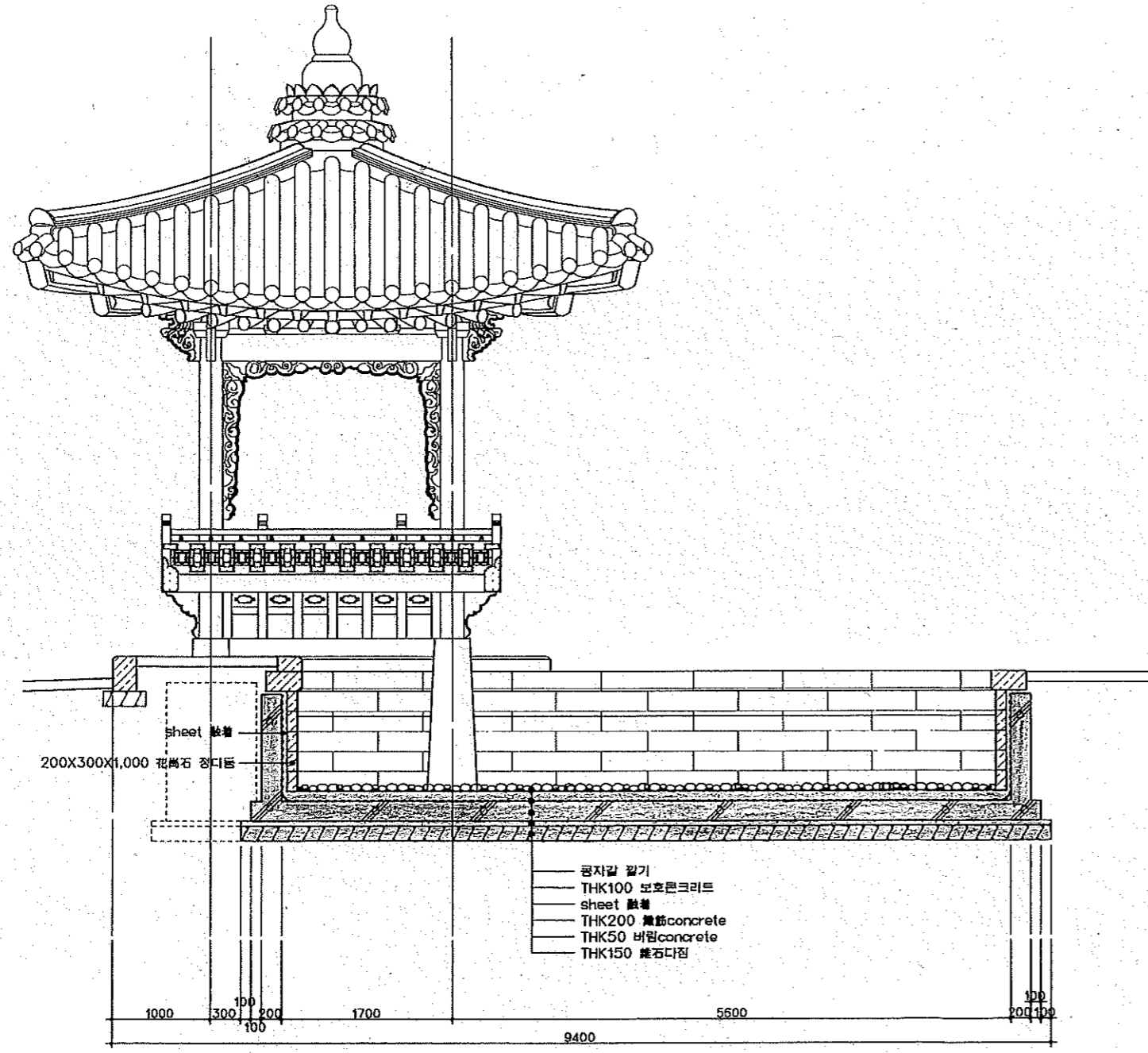
縮尺: 1/60



変更

工事名	平成15年度 浜名湖ガーデンパーク整備事業 海外出展庭園基盤施工委託その2	
工事箇所	韓国庭園	
図面の種類	四角亭屋根伏図	
縮尺	図示	図面番号 3   葉中 7
測量年月日	設計年月日	
事務所名		

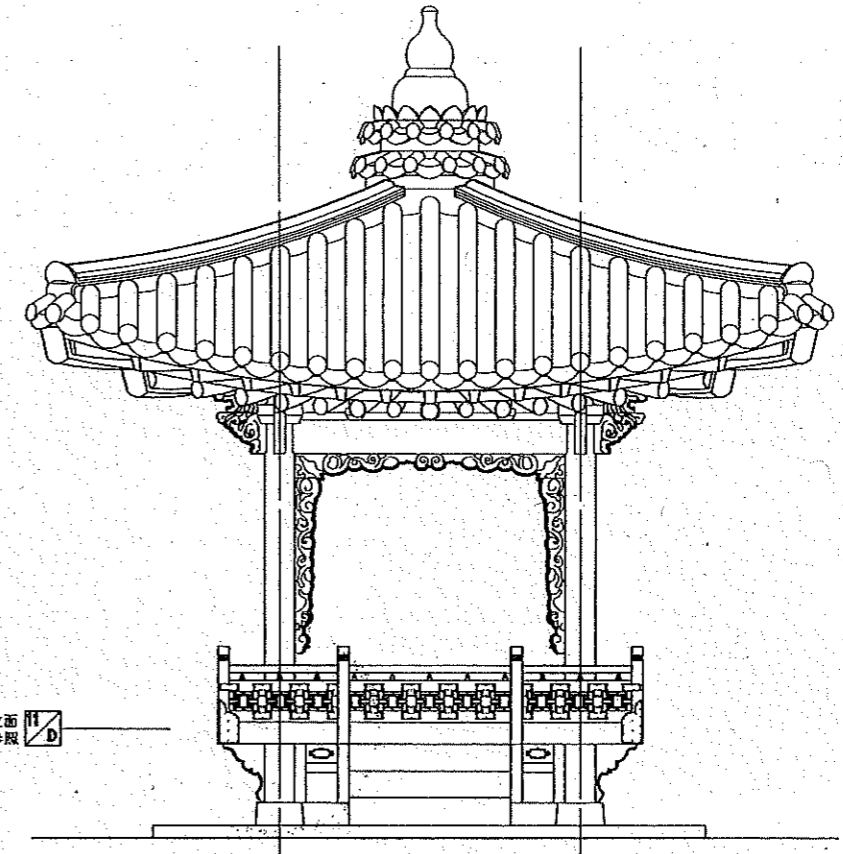
防風橋 DB  
詳細図参照



1 四角亭正面圖  
縮尺: 1/60  
0 0.5M 1.0M 2.0M

- 공자갈 깔기
- THK100 보호콘크리트
- sheet 敷着
- THK200 雜筋concrete
- THK50 바림concrete
- THK150 雜石다짐

四角亭 欄干 立面  
詳細圖 参照



2 四角亭背面圖  
縮尺: 1/60  
0 0.5M 1.0M 2.0M

變更

静岡県知事 石川嘉延

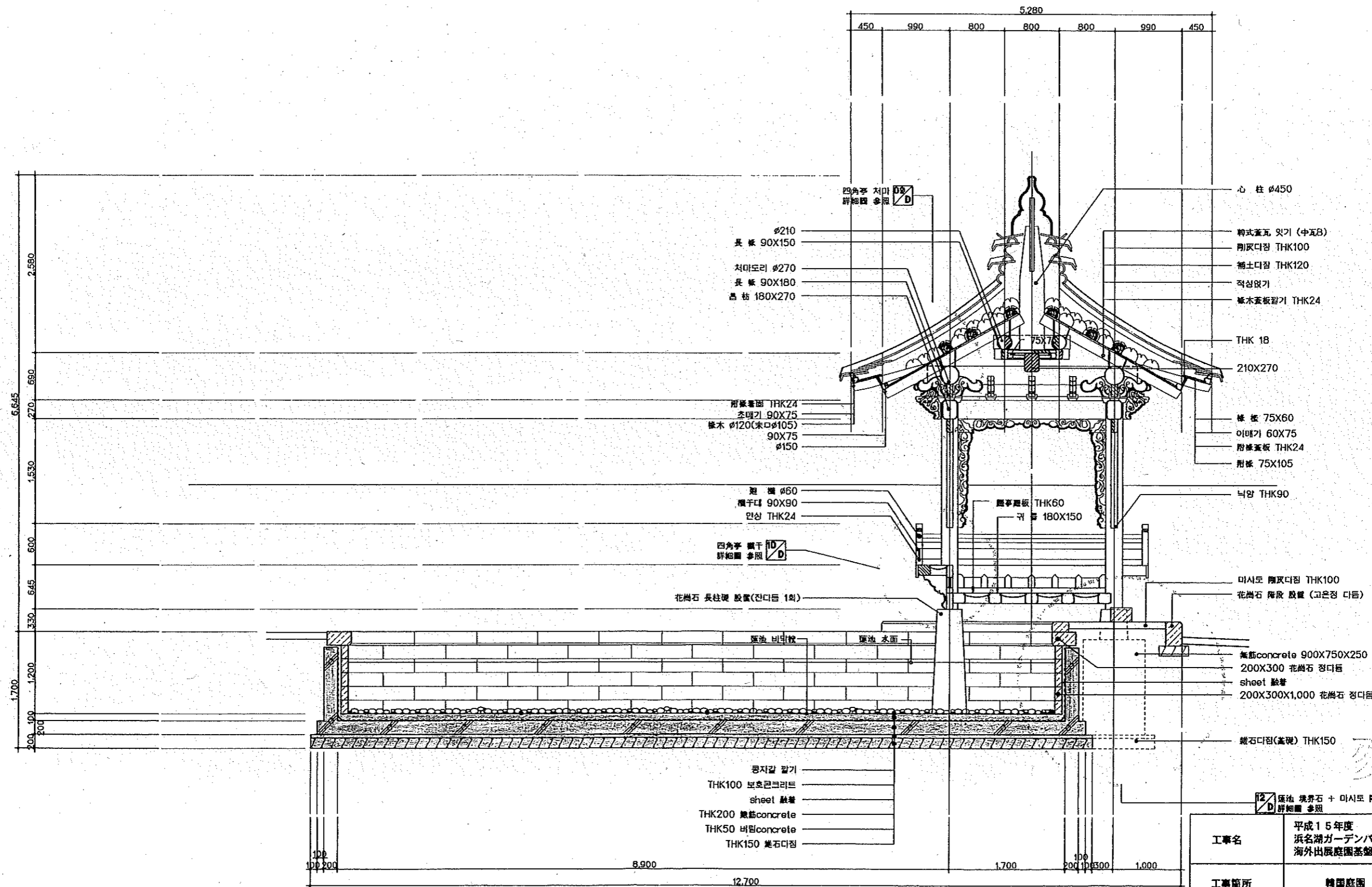
〒432-8032 浜松市海老塚町51番地の1

財団法人静岡国際園芸博覧会協会

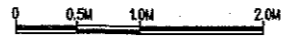
会長 鈴木 修

工事名	平成15年度 浜名湖ガーデンパーク整備事業 海外出展庭園基盤施工委託その2	
工事箇所	韓国庭園	
図面の種類	四角亭立面図	
縮尺 図示	図面番号 31 葉中 8	
測量年月日H..	設計年月日H..	
事務所名		



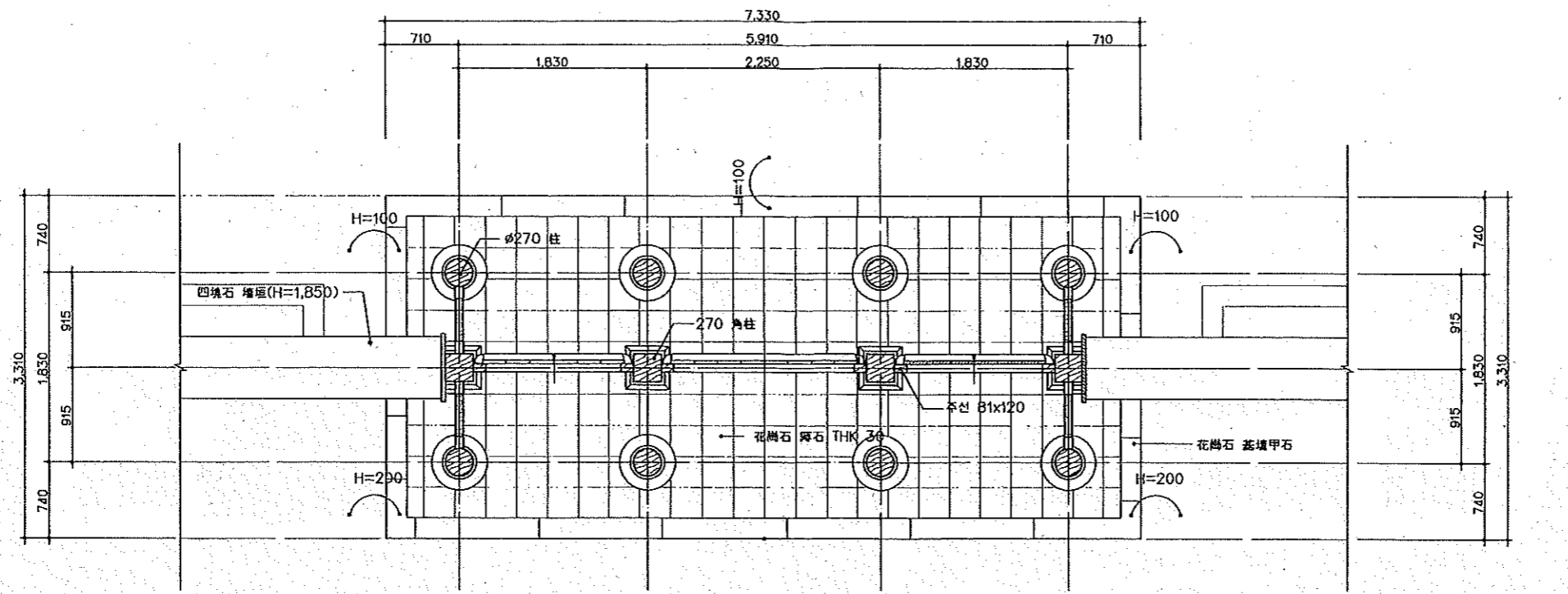


四角亭 縦断面圖  
縮尺: 1/60



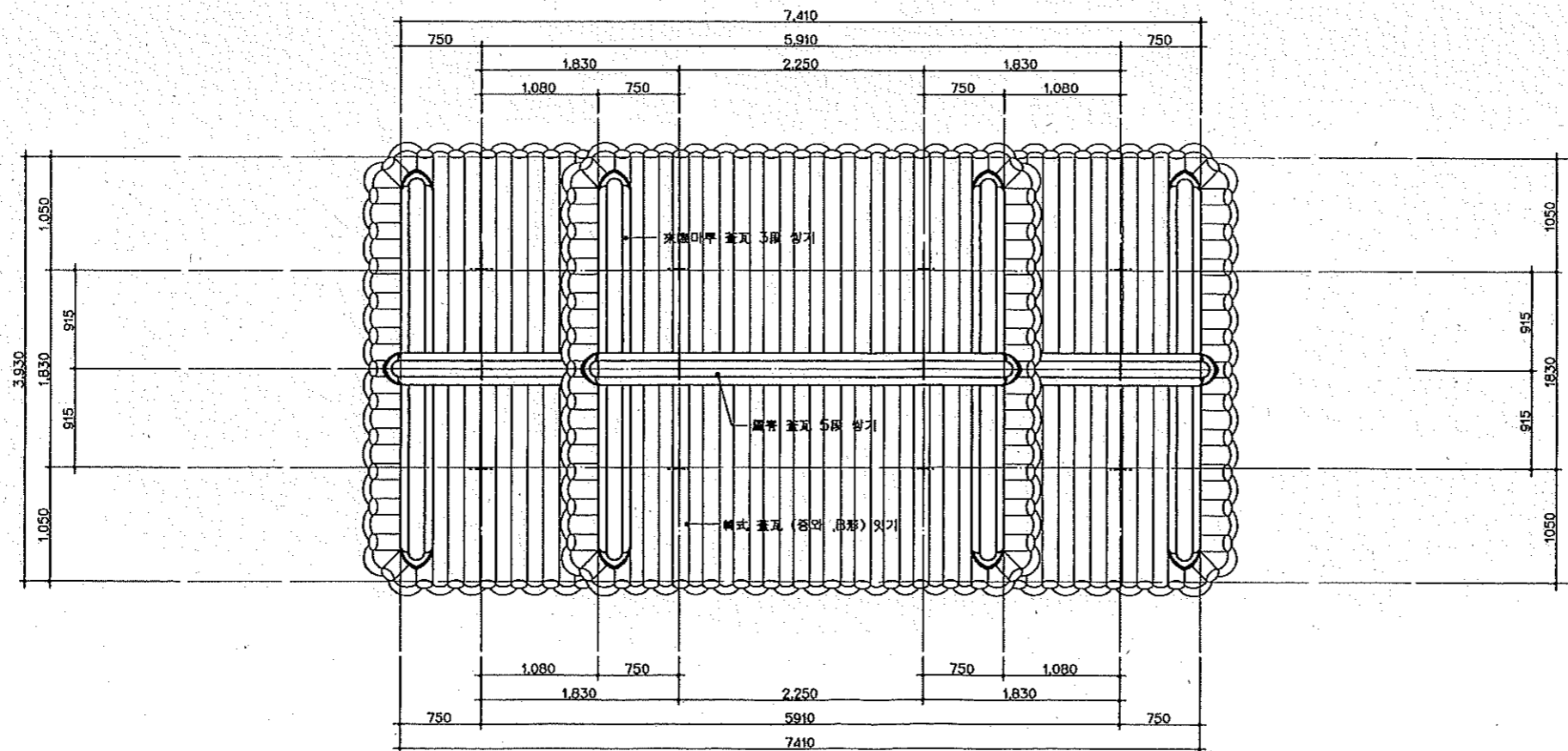
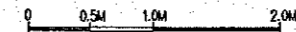
變更

工事名	平成15年度 浜名湖ガーデンパーク整備事業 海外出張庭園基礎施工委託その2	
工事箇所	韓国庭園	
図面の種類	四角亭断面図	
縮尺	図示	図面番号 3   葉中 9
測量年月日	設計年月日	
事務所名		



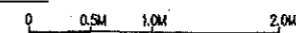
1 外三門 平面圖

縮尺: 1 / 60  
面積: 11.09 M<sup>2</sup>(3.35 PY.)



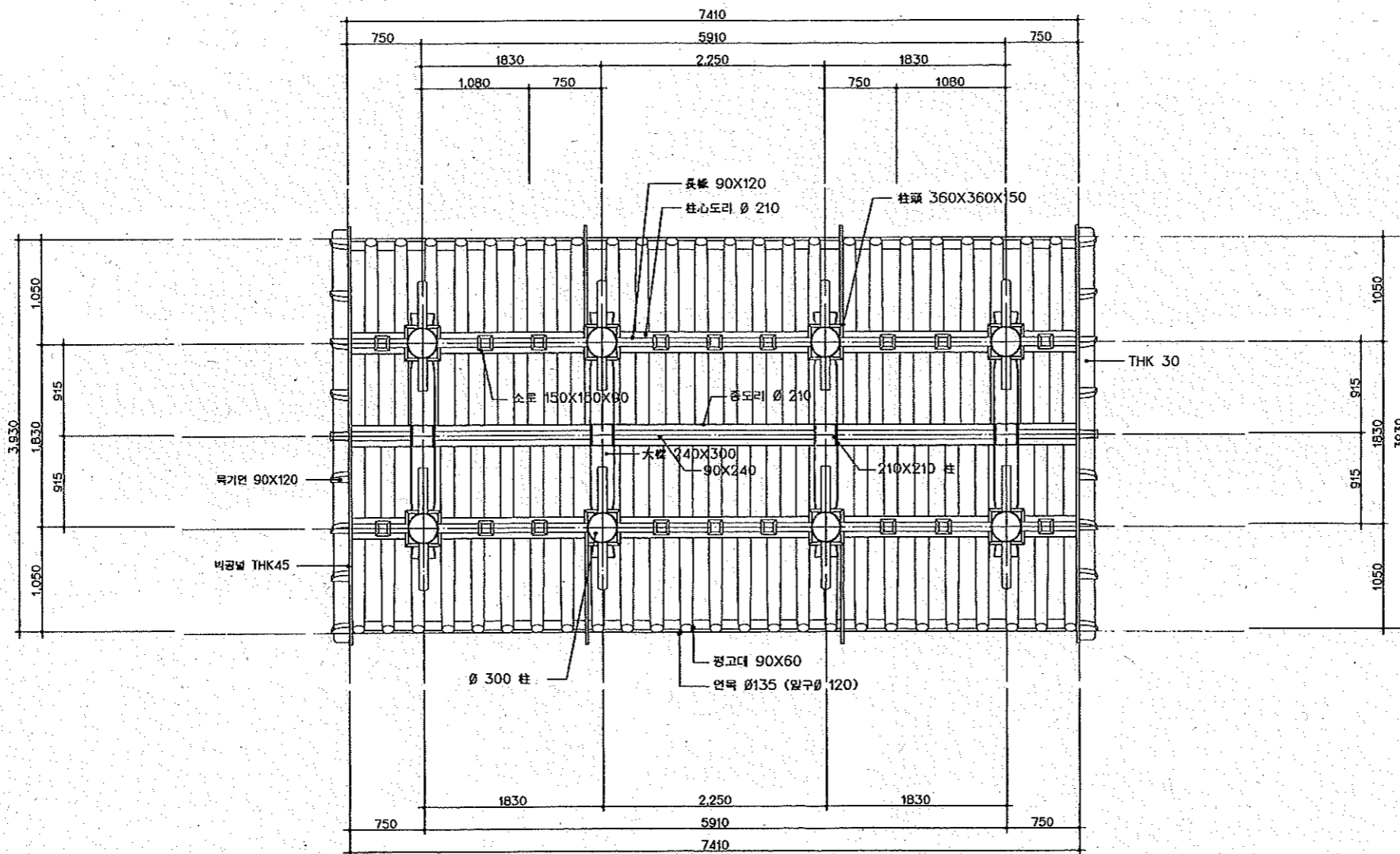
2 外三門 屋蓋 平面圖

縮尺: 1 / 60  
面積: 11.09 M<sup>2</sup>(3.35 PY.)



変更

工事名	平成15年度 浜名湖ガーデンパーク整備事業 海外出張庭園基礎施工委託その2	
工事箇所	韓国庭園	
図面の種類	外三門平面図	
縮尺	図示	図面番号 3   葉中   10
測量年月日	設計年月日	
事務所名		



静岡県知事 石川 嘉延

〒432-8032 浜松市海老塚町51番地の1

財団法人静岡国際園芸博覧会協会

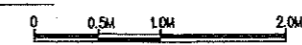
会長 鈴木 修

変更

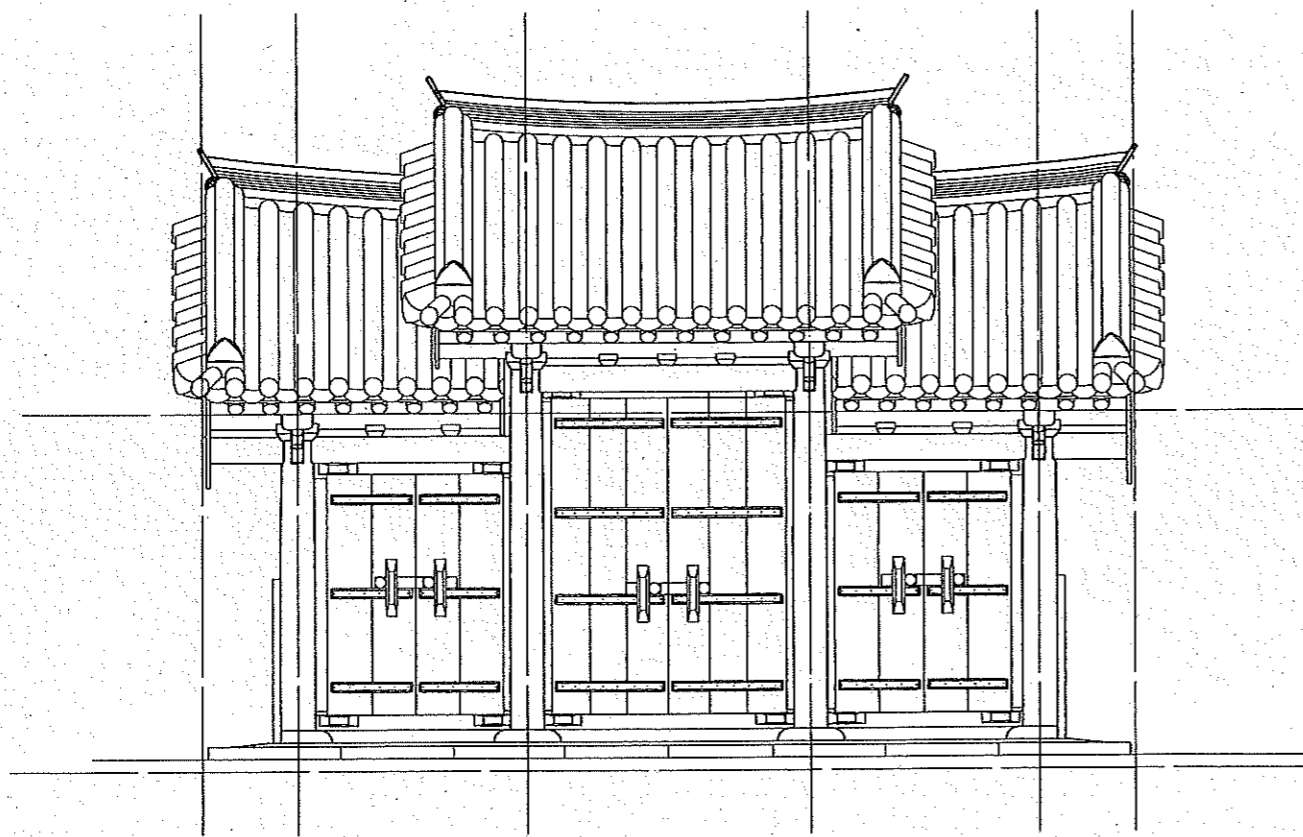


外三門 仰視圖

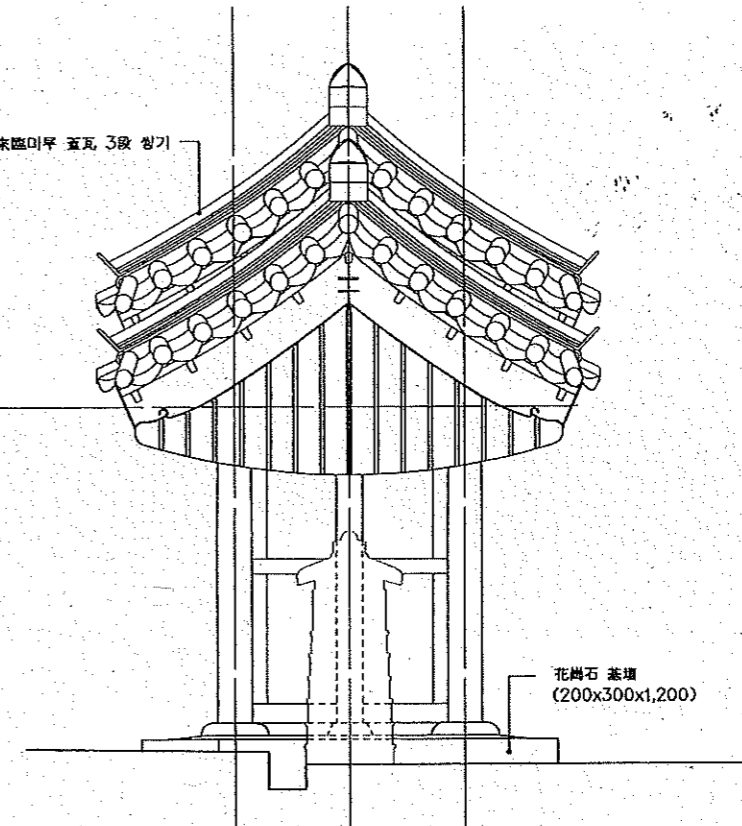
縮尺 R: 1 / 60



工事名	平成15年度 浜名湖ガーデンパーク整備事業 海外出展庭園基盤施工委託その2	
工事箇所	韓国庭園	
図面の種類	外三門屋根伏図	
縮尺	図示	図面番号 3   葉中
測量年月日	設計年月日	
事務所名		



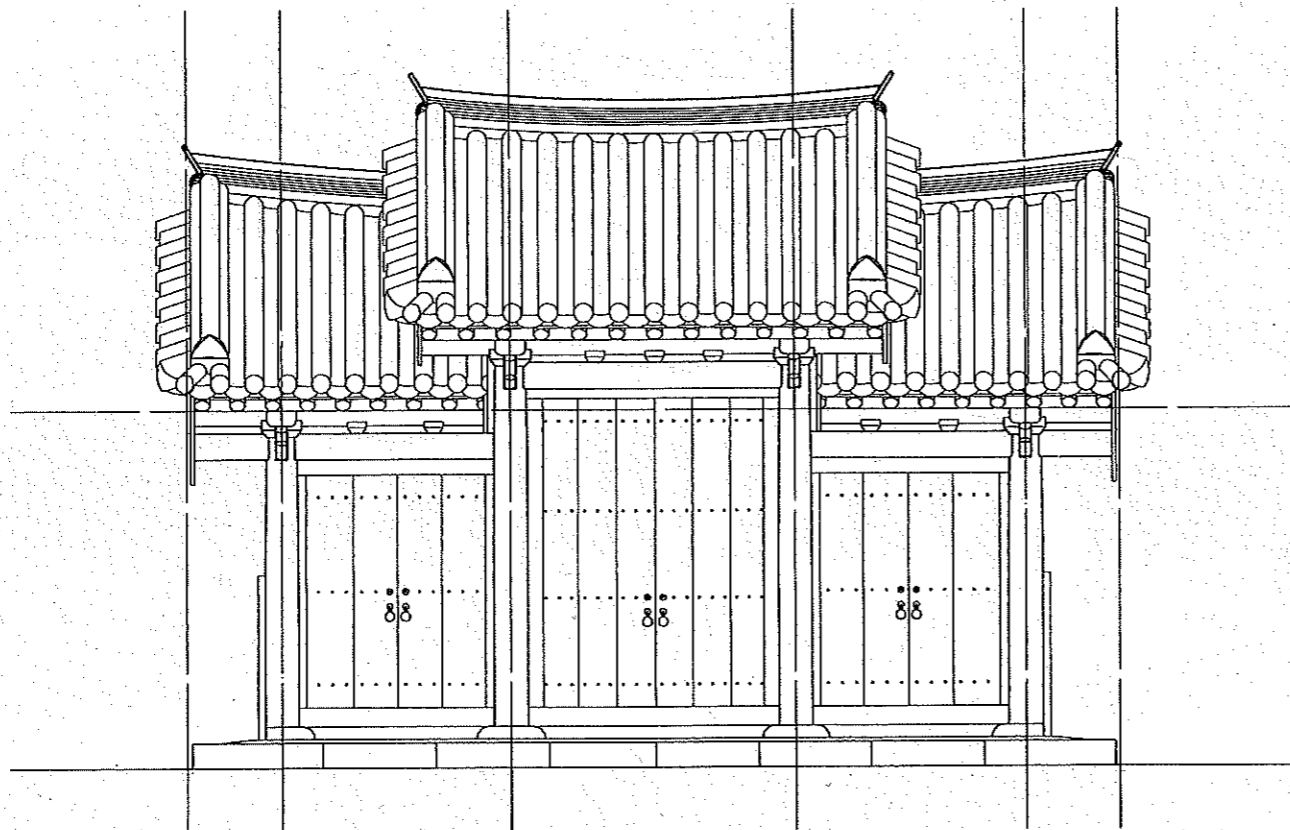
1 外三門背面圖  
 縮尺: 1/60  
 0 0.5M 1.0M 2.0M



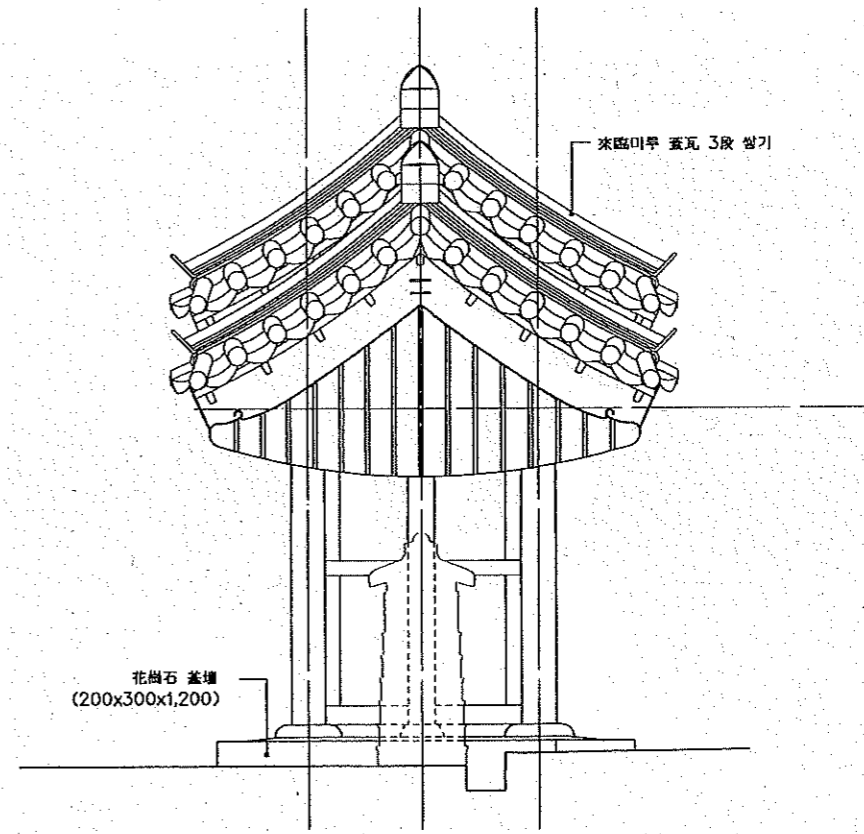
2 外三門左側面圖  
 縮尺: 1/60  
 0 0.5M 1.0M 2.0M

変更

工事名	平成15年度 浜名湖ガーデンパーク整備事業 海外出展庭園基盤施工委託その2	
工事箇所	韓国庭園	
図面の種類	外三門立面図-1	
縮尺	図示	図面番号 3   葉中   Z
測量年月日H...	設計年月日H...	
事務所名		



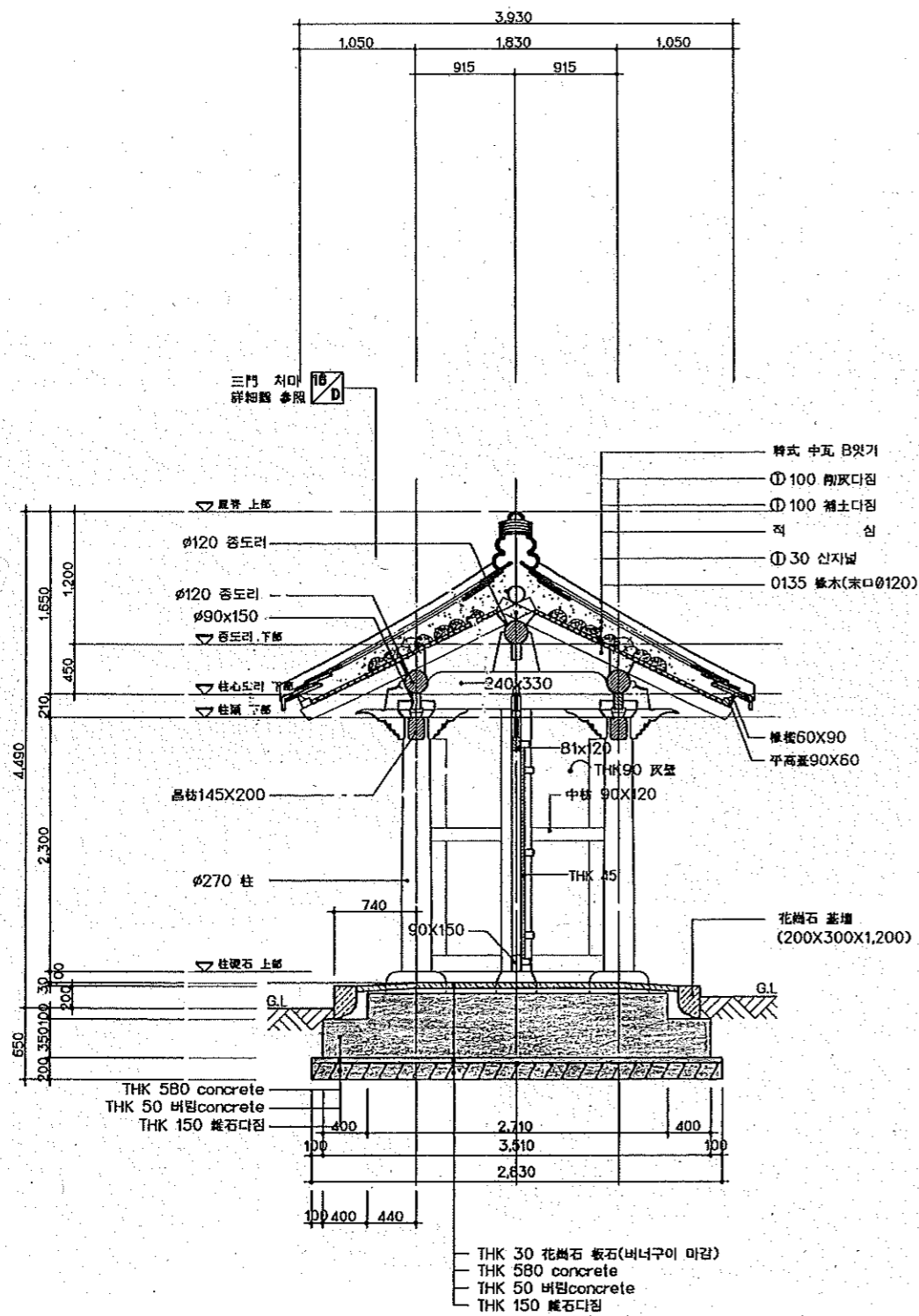
① 外三門 正面圖  
 縮尺: 1/60  
 0 0.5M 1.0M 2.0M



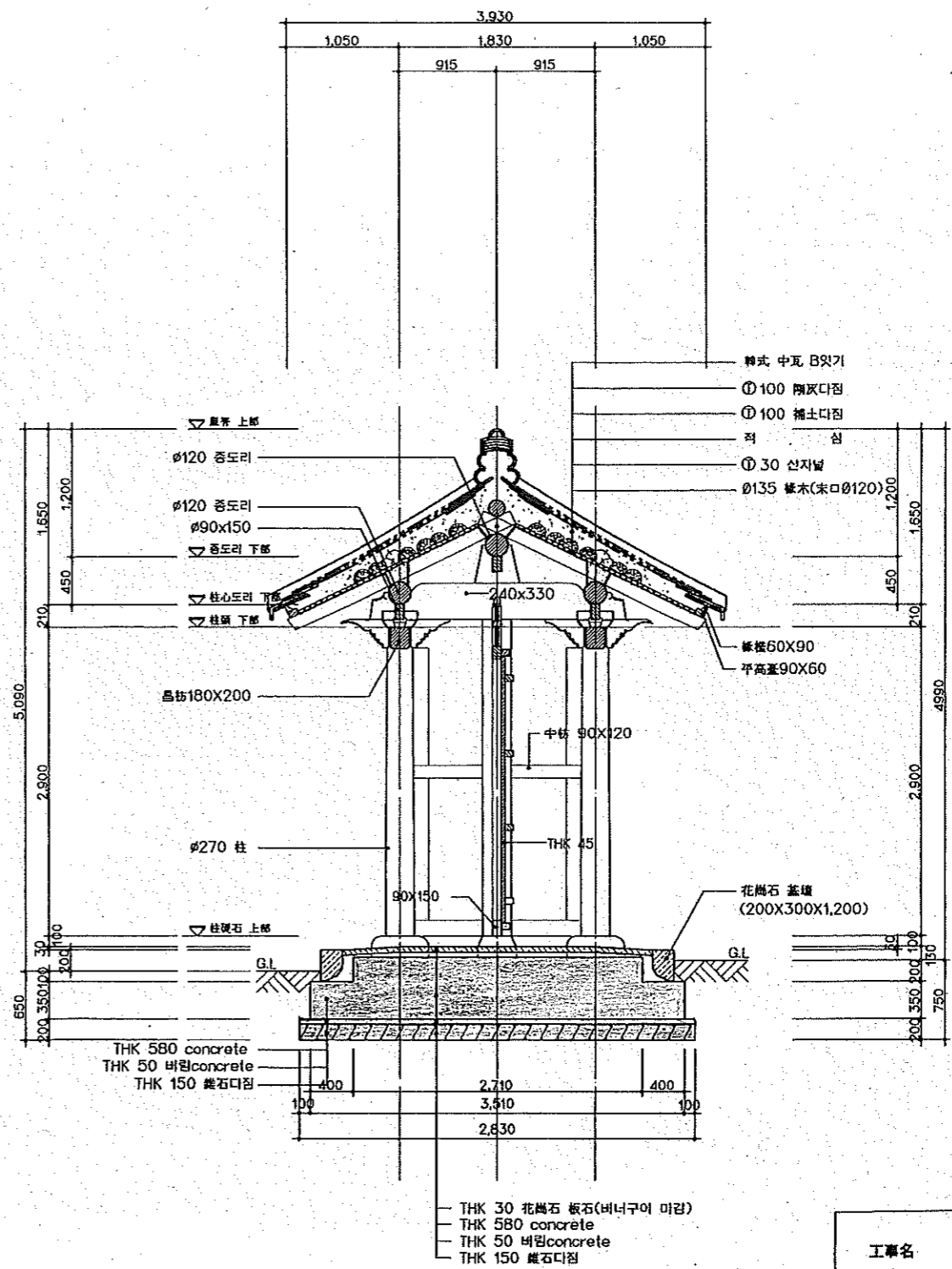
② 外三門 右側面圖  
 縮尺: 1/60  
 0 0.5M 1.0M 2.0M

変更

工事名	平成15年度 浜名湖ガーデンパーク整備事業 海外出展庭園基盤施工委託その2		
工事箇所	韓国庭園		
図面の種類	外三門立面図-2		
縮尺 図示	図面番号 31 葉中 13		
測量年月日H...	設計年月日H...		
事務所名			



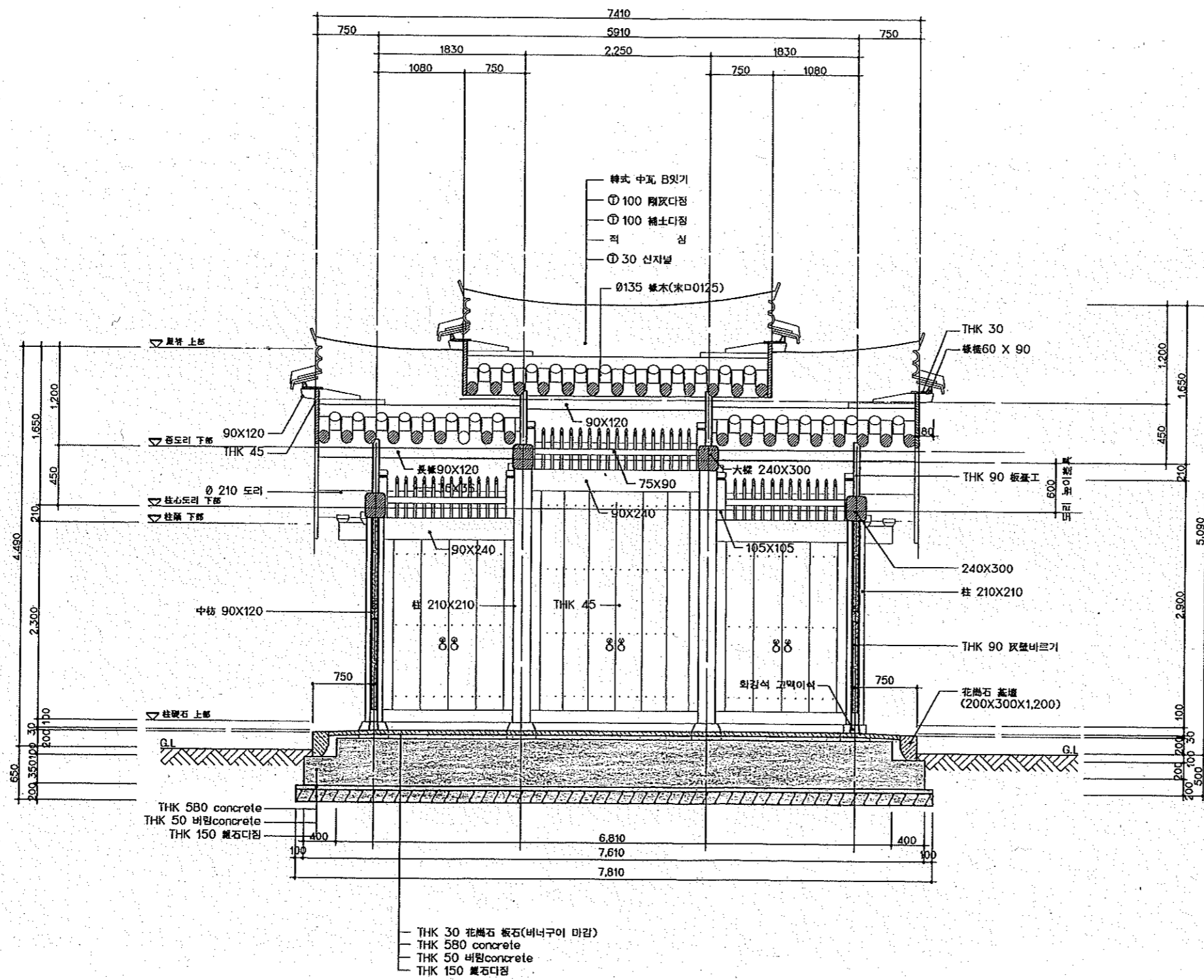
① 外三門 縦断面圖 - 1  
縮尺: 1/60



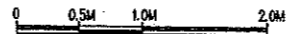
② 外三門 縦断面圖 - 2  
縮尺: 1/60

變更

工事名	平成15年度 浜名湖ガーデンパーク整備事業 海外出張庭園基礎施工委託その2	
工事箇所	韓国庭園	
図面の種類	外三門縦断面図	
縮尺 図示	図面番号 31 葉中 14	
測量年月日H...	設計年月日H...	
事務所名		



外三門 横断面圖  
縮尺: 1/60



石川嘉延

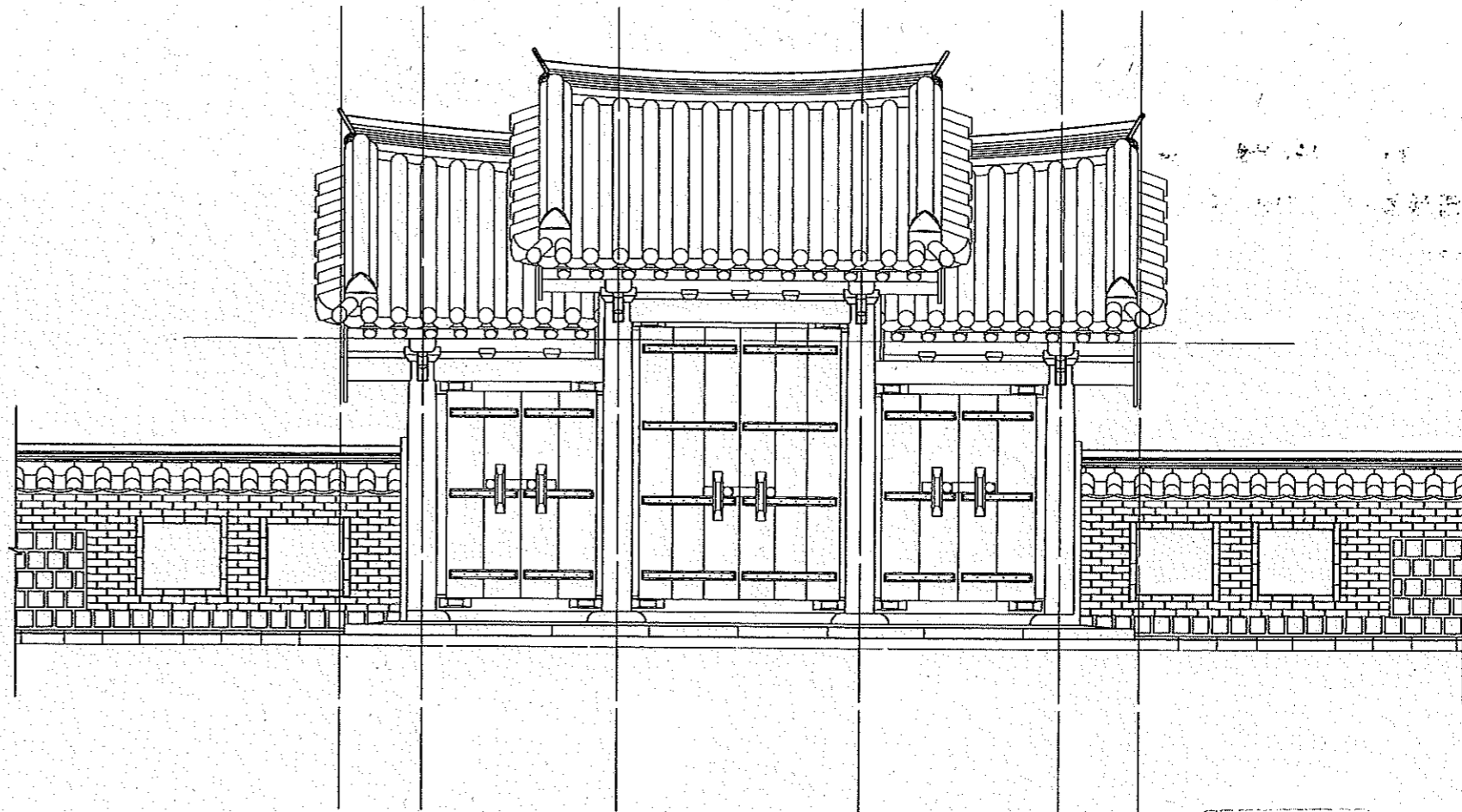
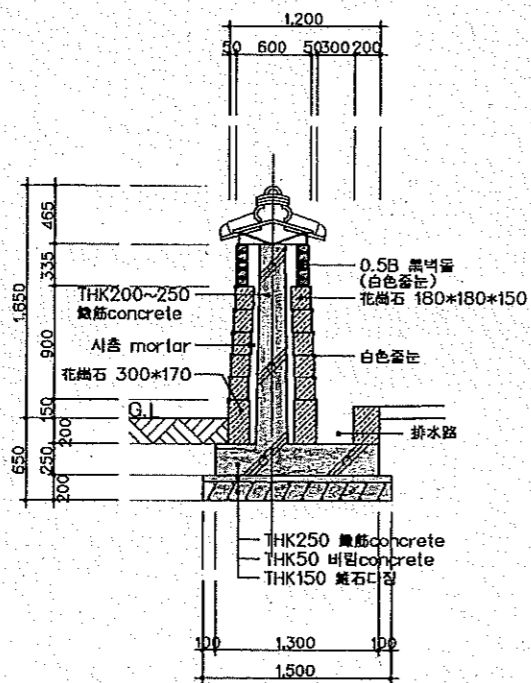
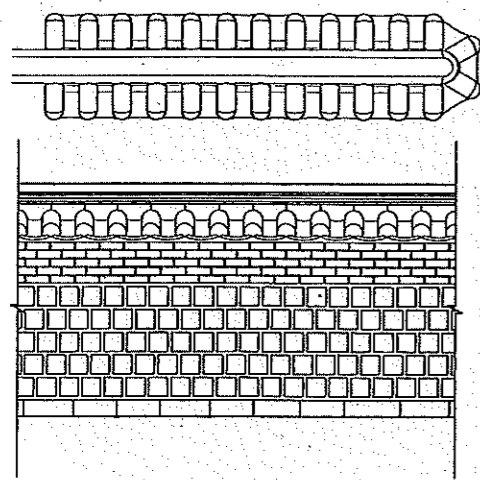
〒432-8032 浜松市海老塚町51番地の1

財団法人静岡国際園芸博覧会協会

会長 鈴木 修

変更

工事名	平成15年度 浜名湖ガーデンパーク整備事業 海外出展庭園基礎施工委託その2	
工事箇所	韓国庭園	
図面の種類	外三門横断面図	
縮尺	図示	図面番号 31 葉中 15
測量年月日	設計年月日	
事務所名		



立面圖 - 1

断面圖 - 1

立面圖 - 2

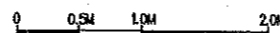
石川嘉延  
嘉延

変更



牆垣詳細圖

縮尺: 1/60



静岡県知事 石川嘉延

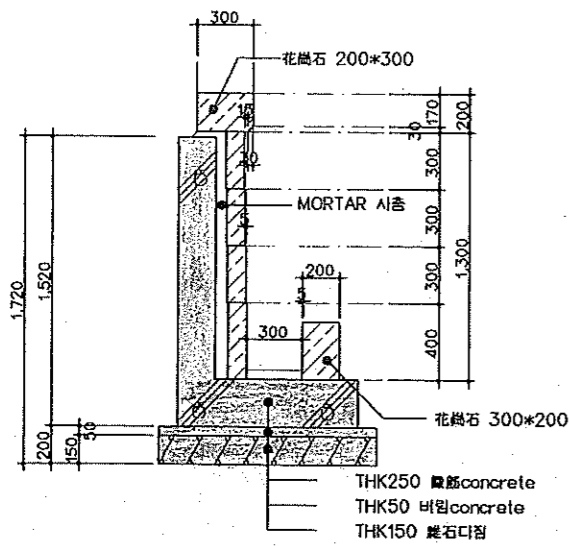
〒432-8032 浜松市海老塚町51番地の1

財団法人静岡国際園芸博覧会協会

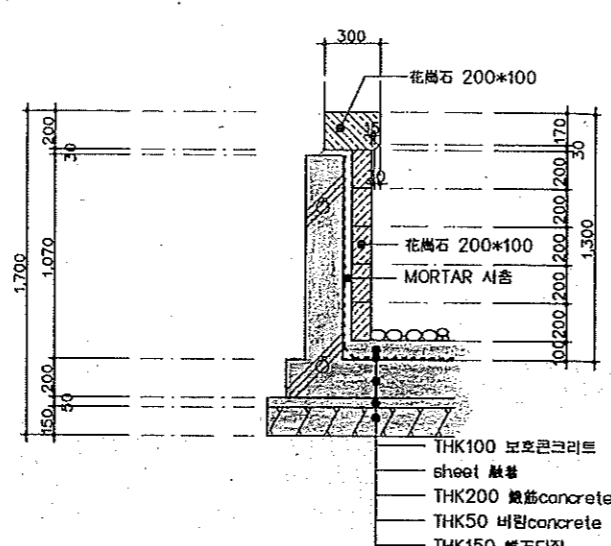
会長 鈴木修

工事名	平成15年度 浜名湖ガーデンパーク整備事業 海外出展庭園基盤施工委託その2	
工事箇所	韓国庭園	
図面の種類	伝統塙詳細図	
縮尺	図示	図面番号 3/ 葉中 16
測量年月日	設計年月日	
事務所名		

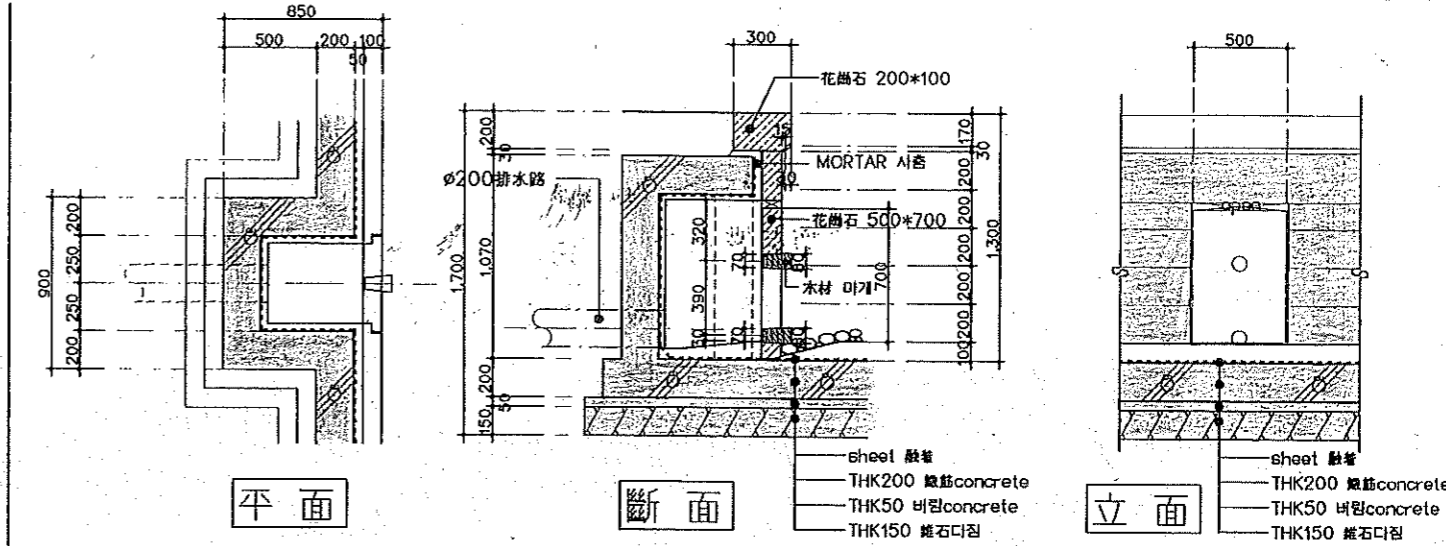




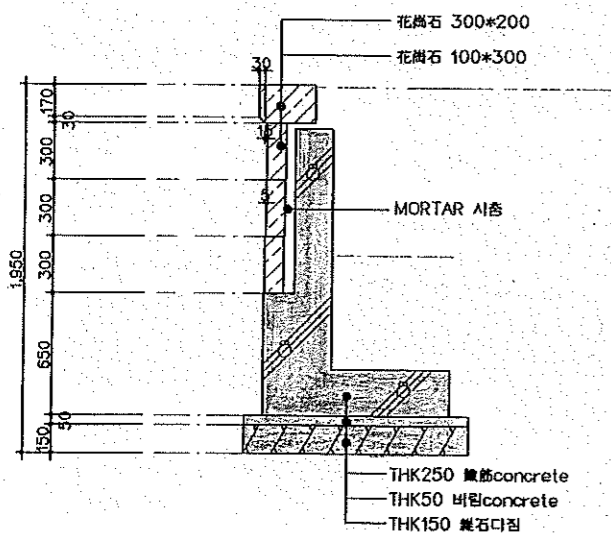
01 D W2 擁壁 詳細圖 SCALE = 1/40



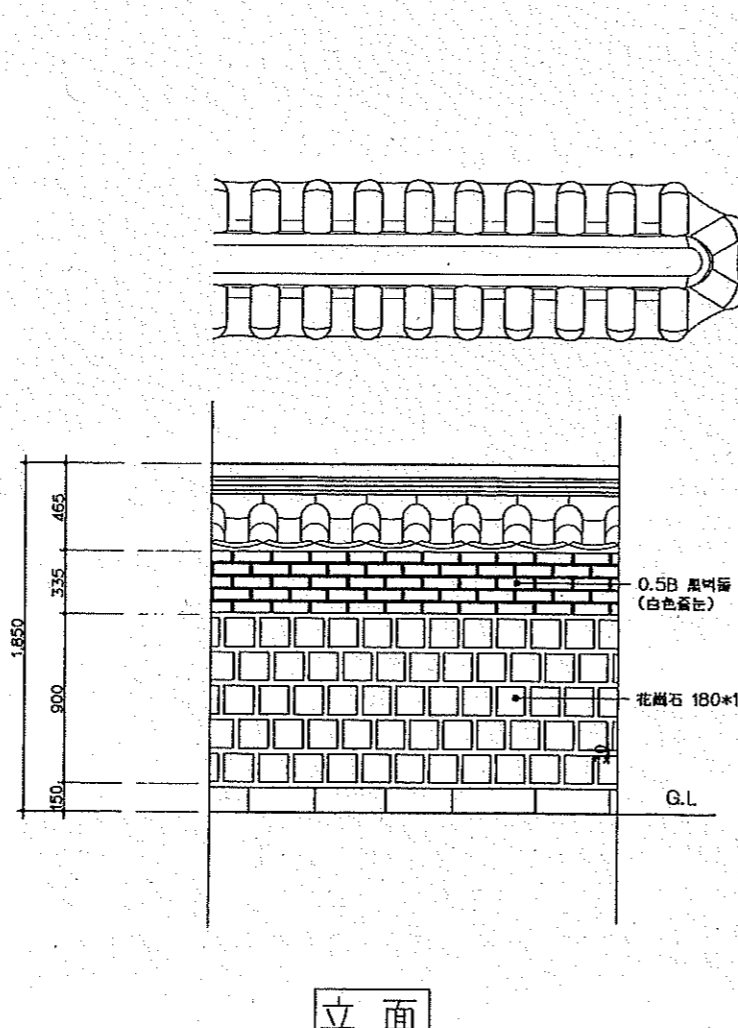
04 D 蓮池 境界石 詳細圖-2 SCALE = 1/40



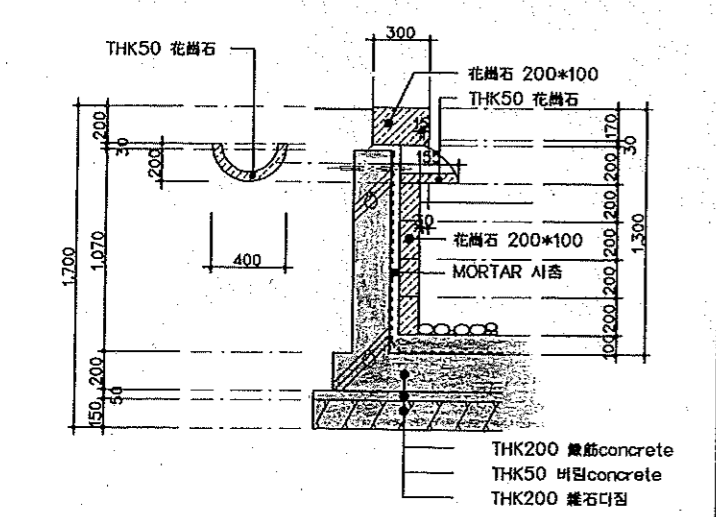
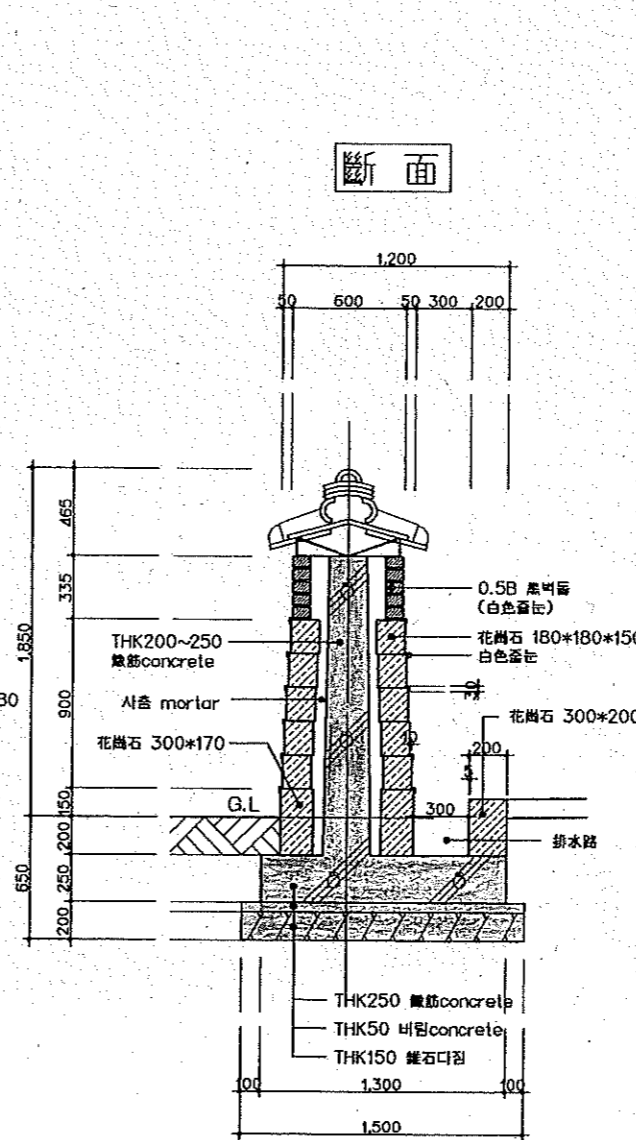
05 D 蓮池 排水路 詳細圖 SCALE = 1/40



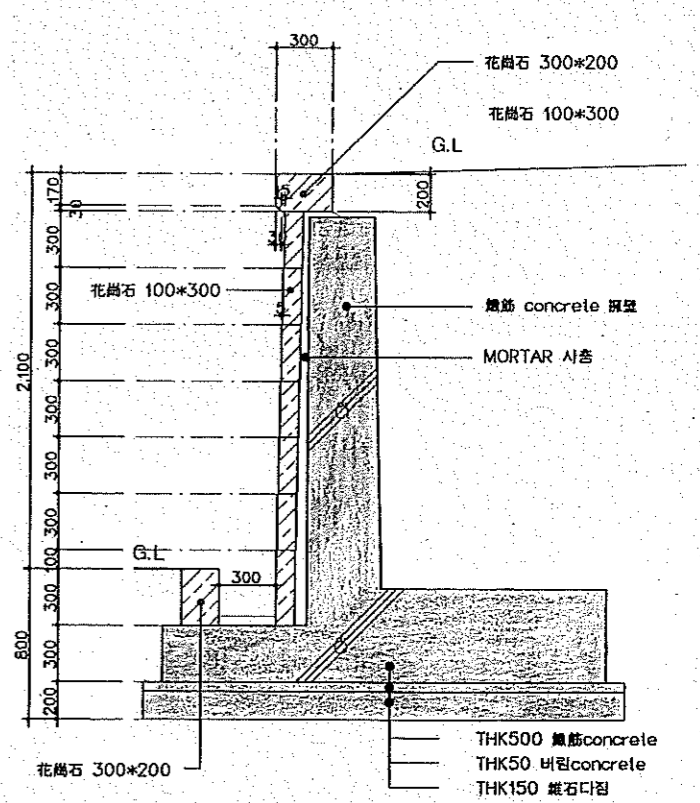
02 D W3 擁壁 詳細圖 SCALE = 1/40



06 D 四塊石 墻垣 詳細圖 SCALE = 1/40



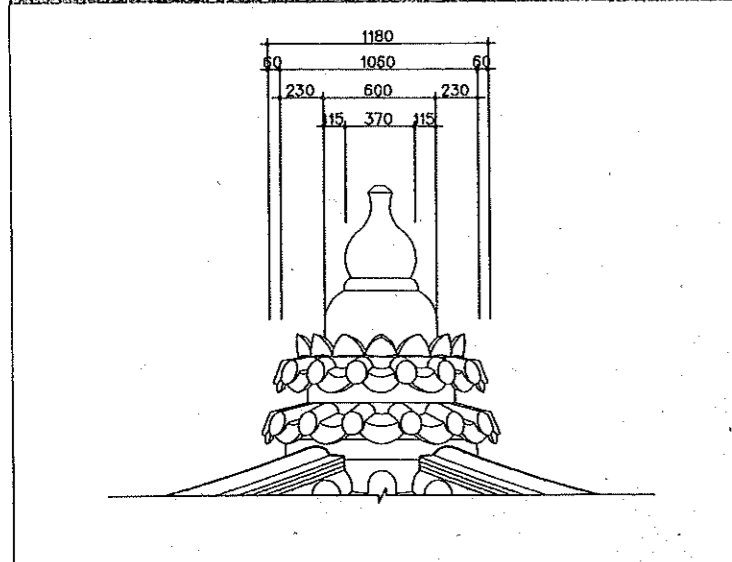
03 D 蓮池 給水管 詳細圖 SCALE = 1/40



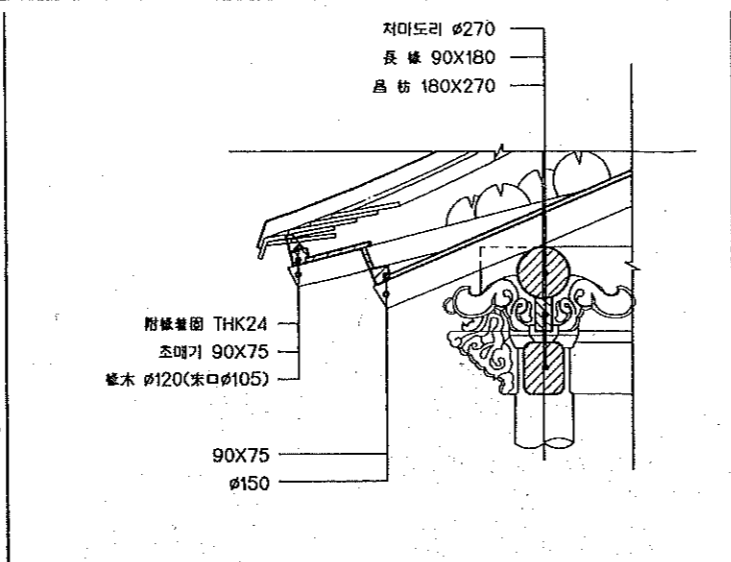
07 D W4 擁壁 詳細圖 SCALE = 1/40

変更

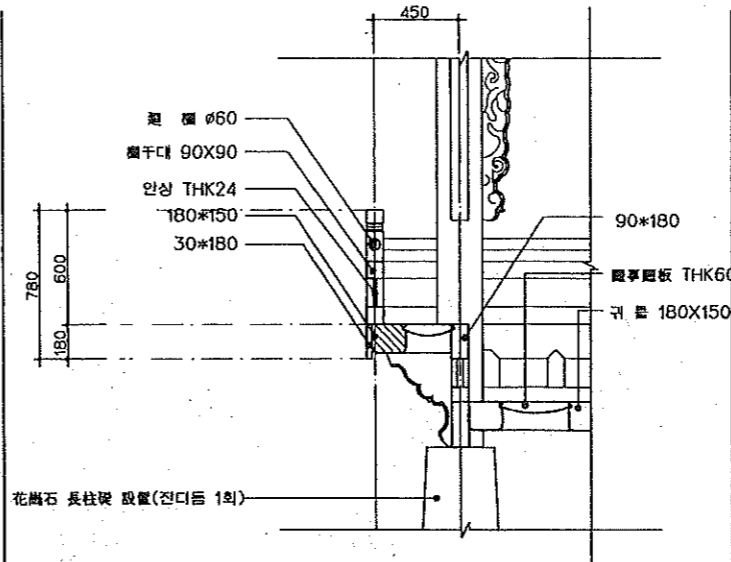
工事名	平成15年度 浜名湖ガーデンパーク整備事業 海外出張庭園基礎施工委託その2	
工事箇所	韓国庭園	
図面の種類	詳細図-1	
縮尺	図示	図面番号 31 葉中 17
測量年月日	設計年月日	
事務所名		



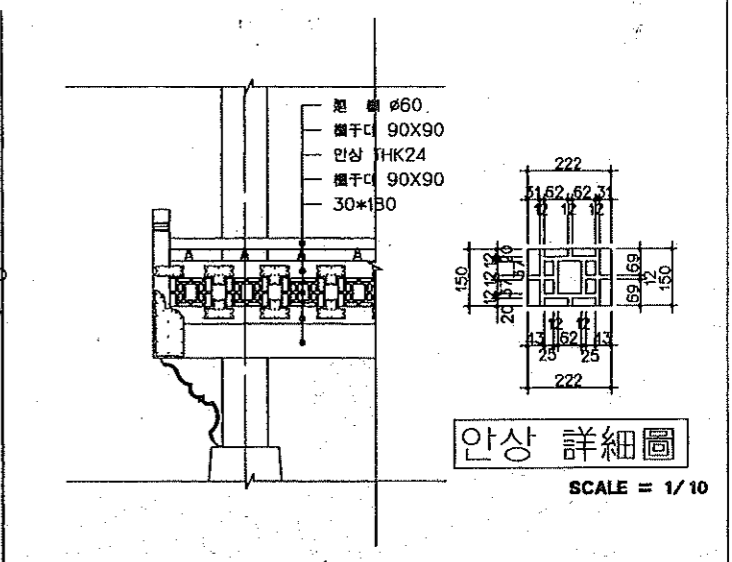
08 D 節瓶桶 詳細圖 SCALE = 1/40



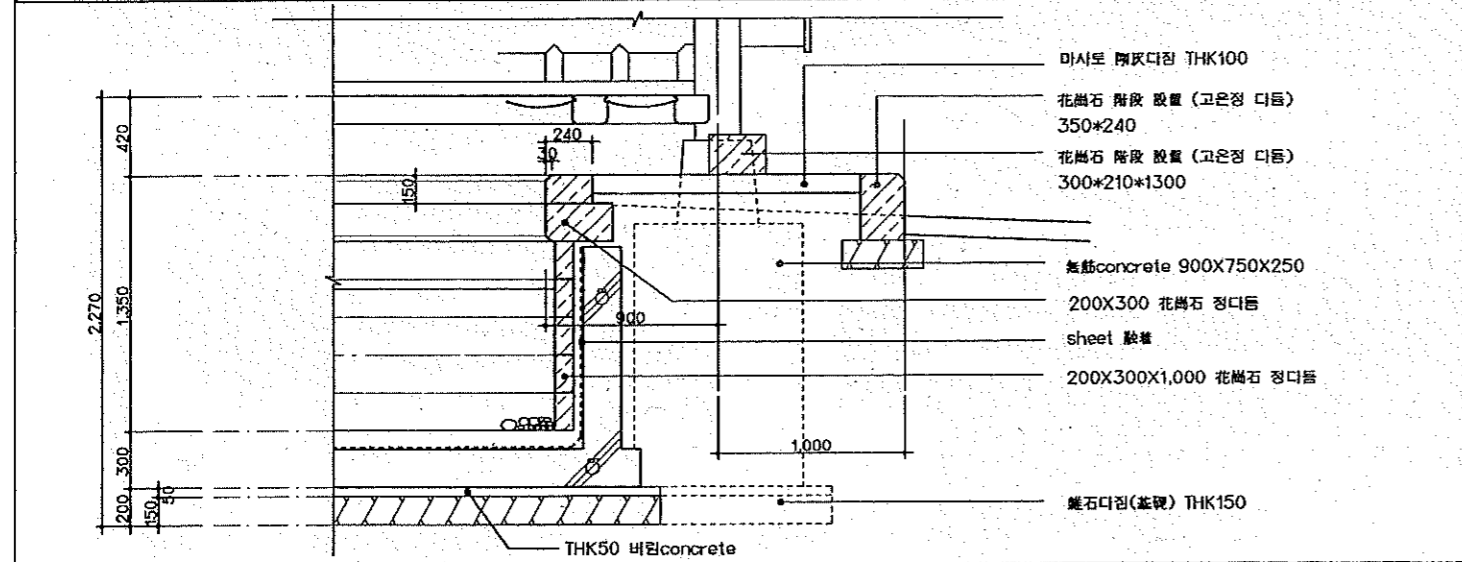
09 D 四角亭 처마 詳細圖 SCALE = 1/40



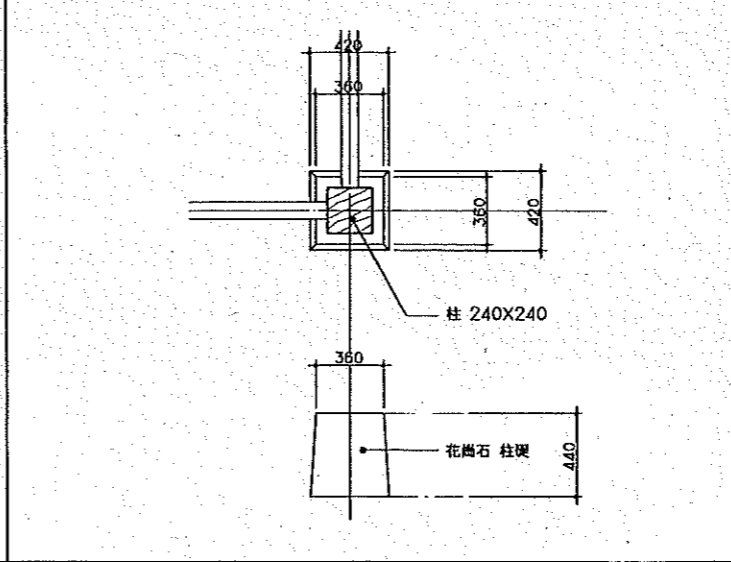
10 D 四角亭 欄干 部分 詳細圖 SCALE = 1/40



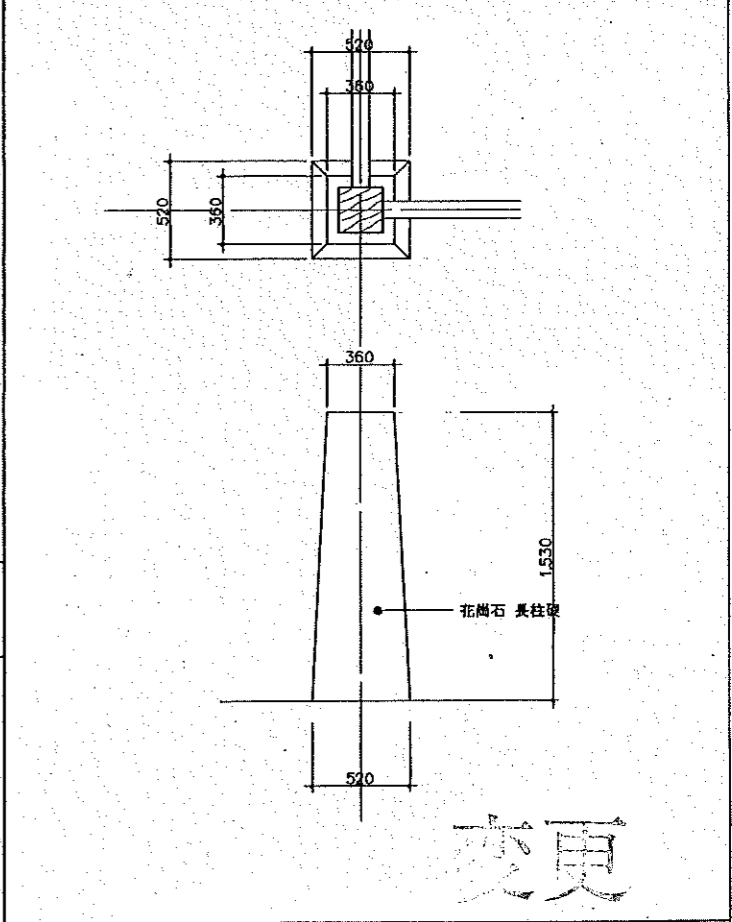
11 D 四角亭 欄干 立面 詳細圖 SCALE = 1/40



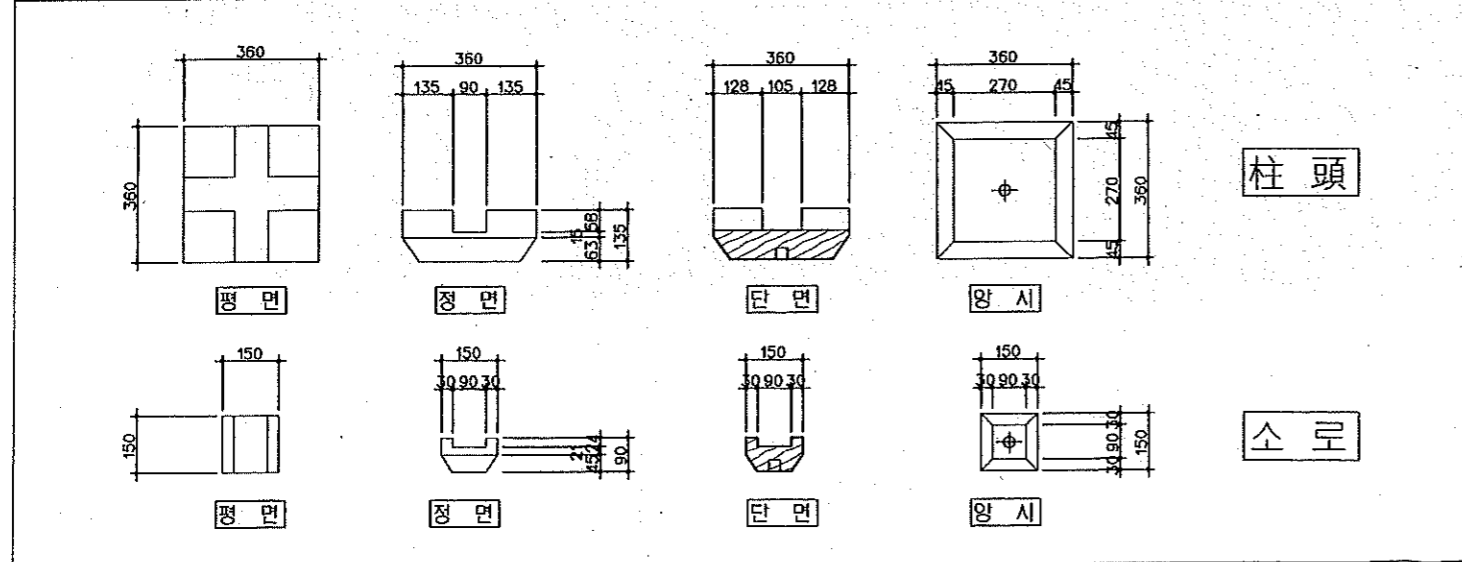
12 D 蓮池 境界石 + 마사토 剛灰 다짐 詳細圖 SCALE = 1/40



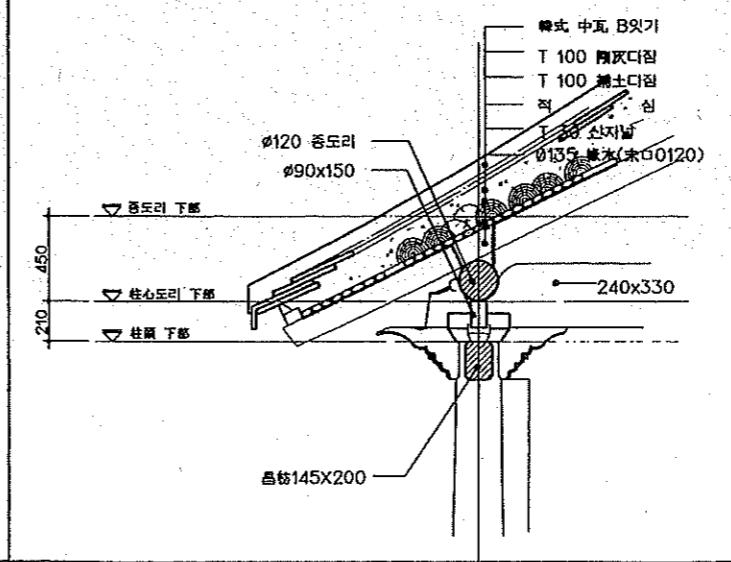
13 D 花崗石 柱礎 詳細圖 SCALE = 1/40



14 D 花崗石 長柱礎 詳細圖 SCALE = 1/40



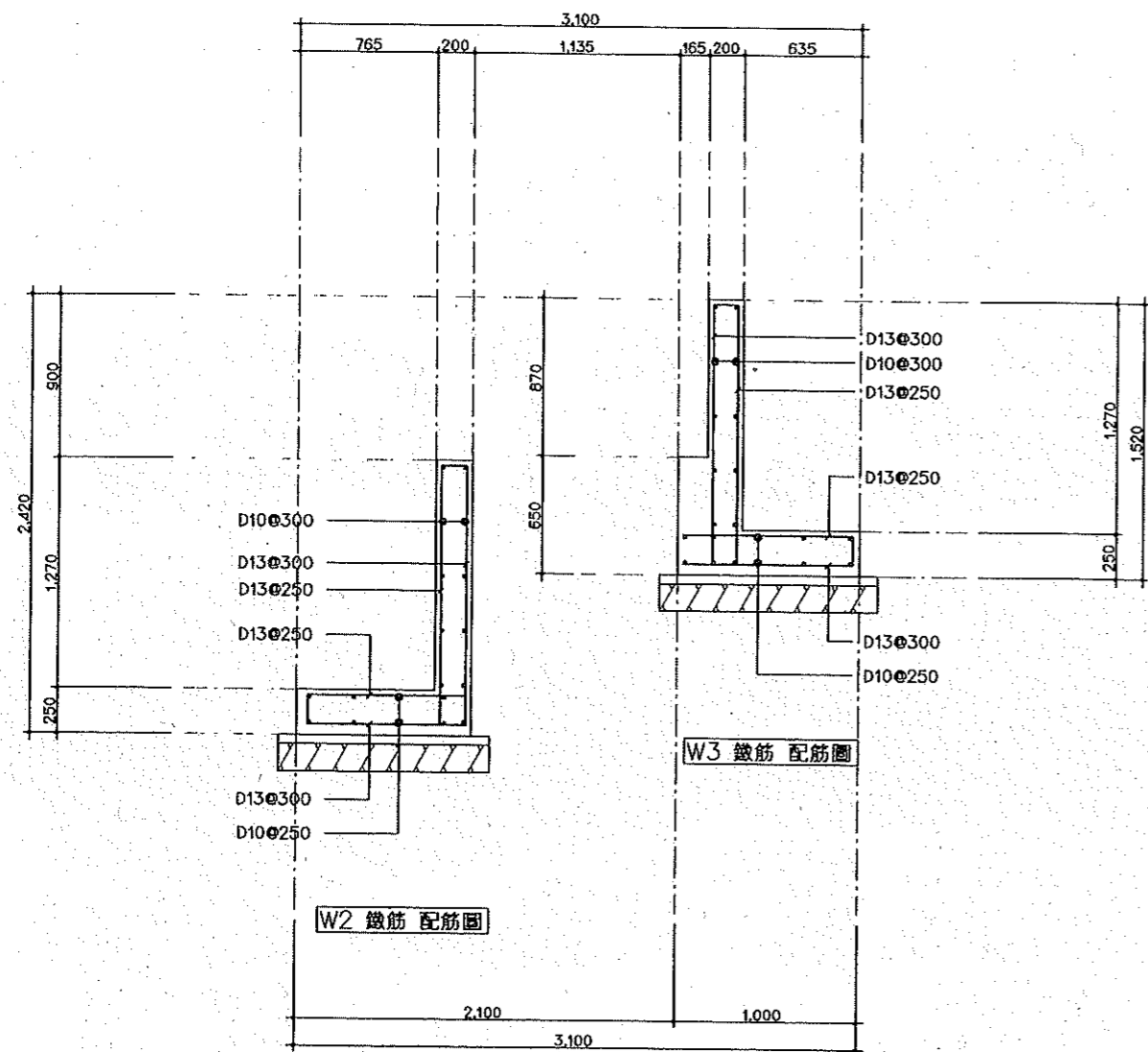
15 D 柱頭 . 소로 詳細圖 SCALE = 1/20



16 D 三門 처마 詳細圖 SCALE = 1/40

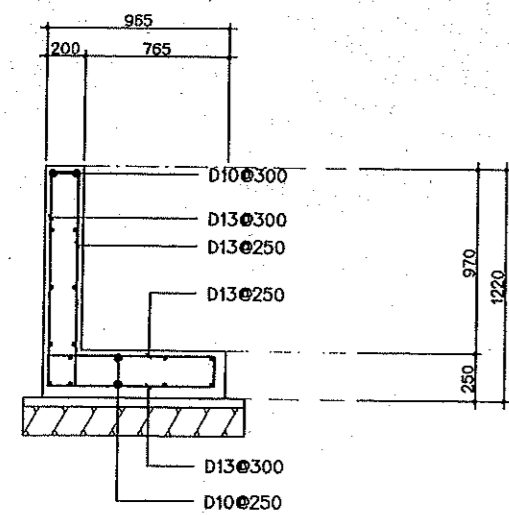
変更

工事名	平成15年度 浜名湖ガーデンパーク整備事業 海外出張庭園基礎施工委託その2
工事箇所	韓国庭園
図面の種類	詳細図-2
縮尺 図示	図面番号 31 葉中 18
測量年月日 . . .	設計年月日 . . .
事務所名	

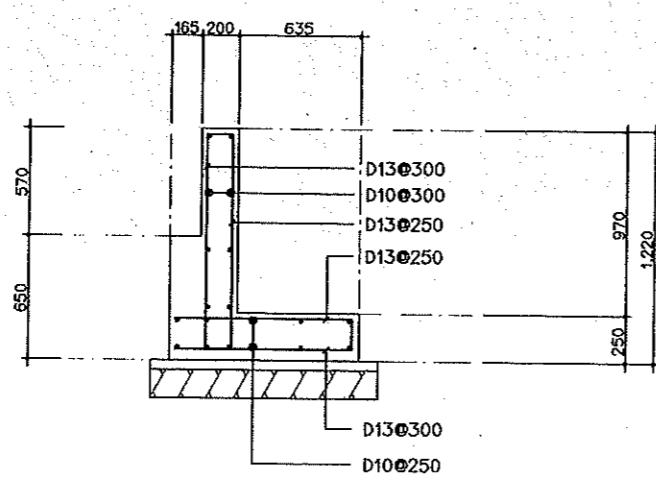


W2 鉄筋 配筋図

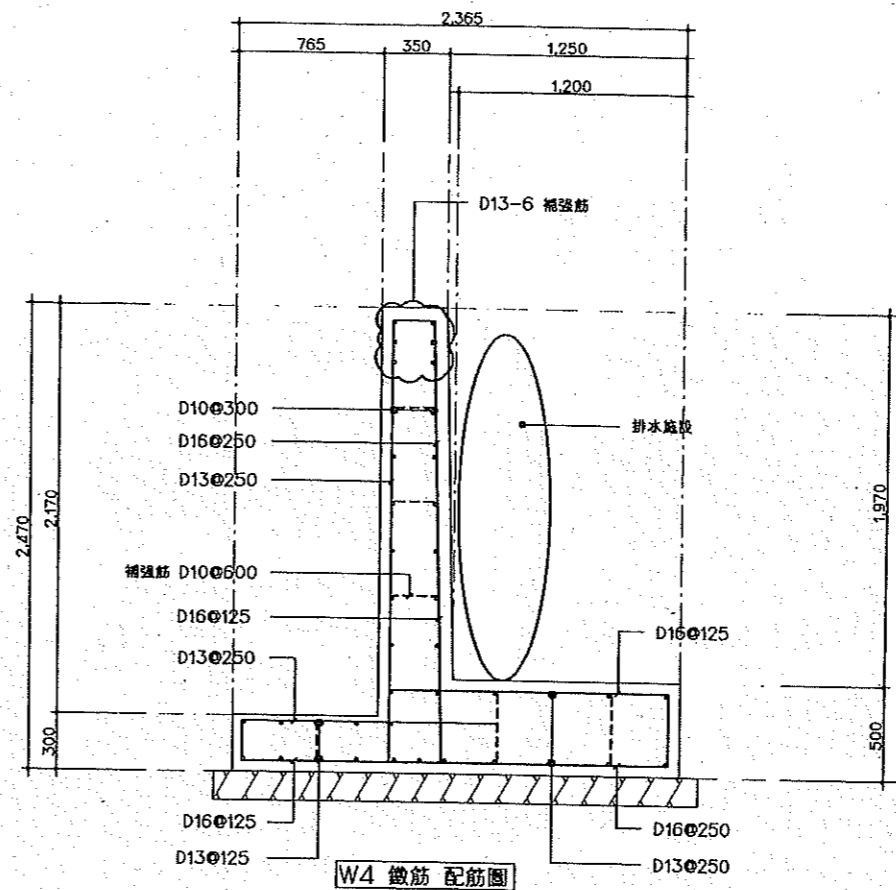
W3 鉄筋 配筋図



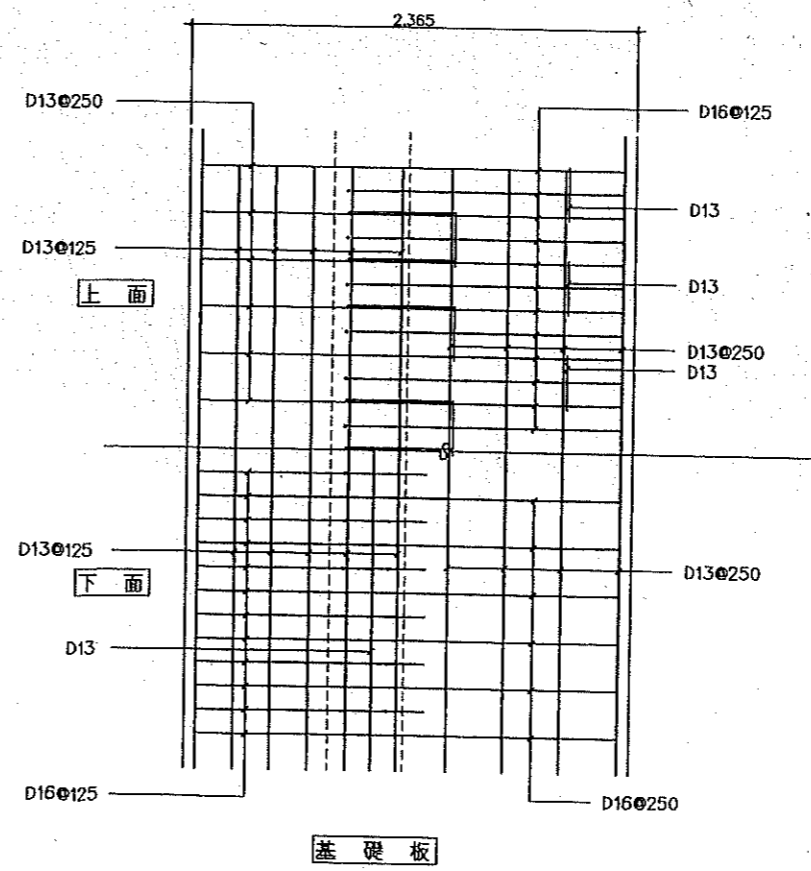
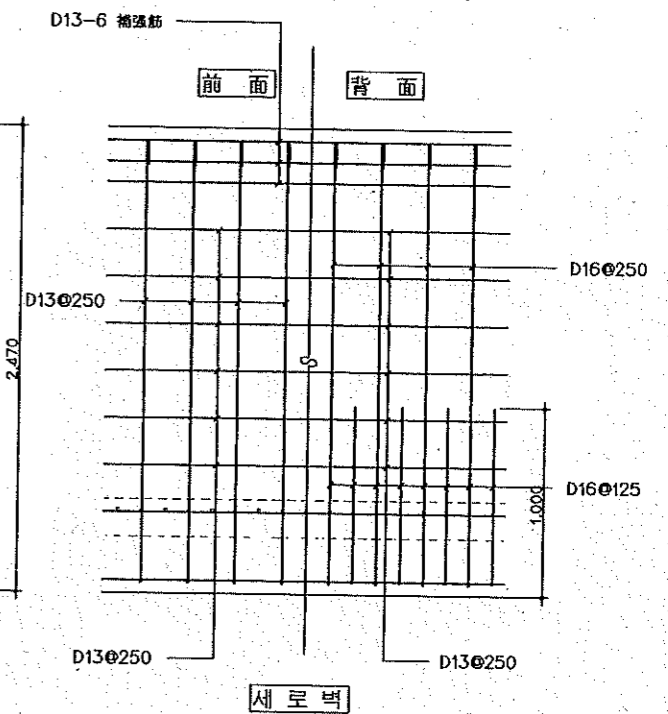
W1 鉄筋 配筋図



W3 鉄筋 配筋図



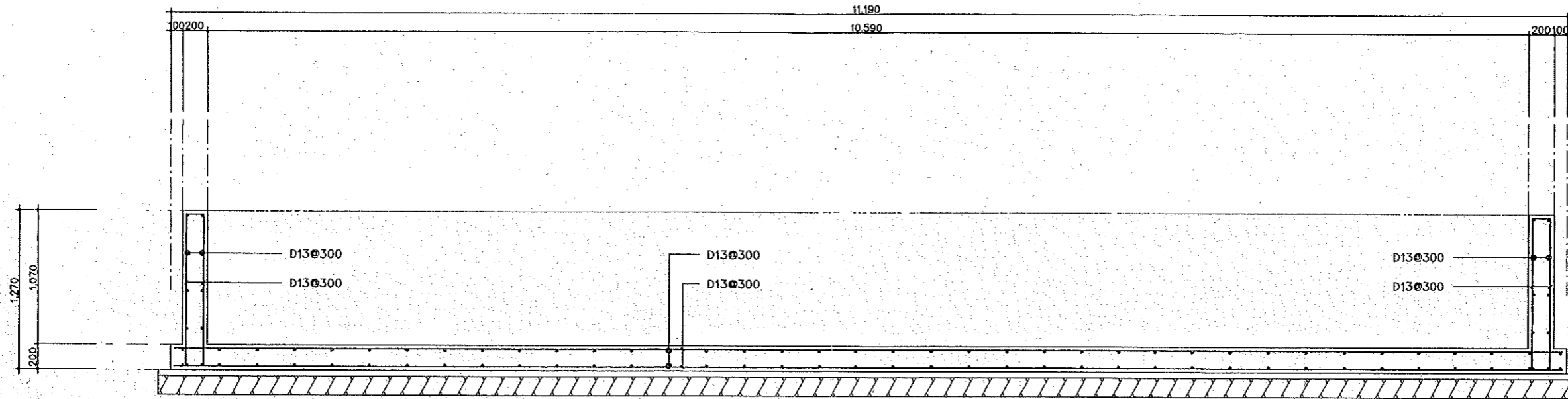
W4 鉄筋 配筋図



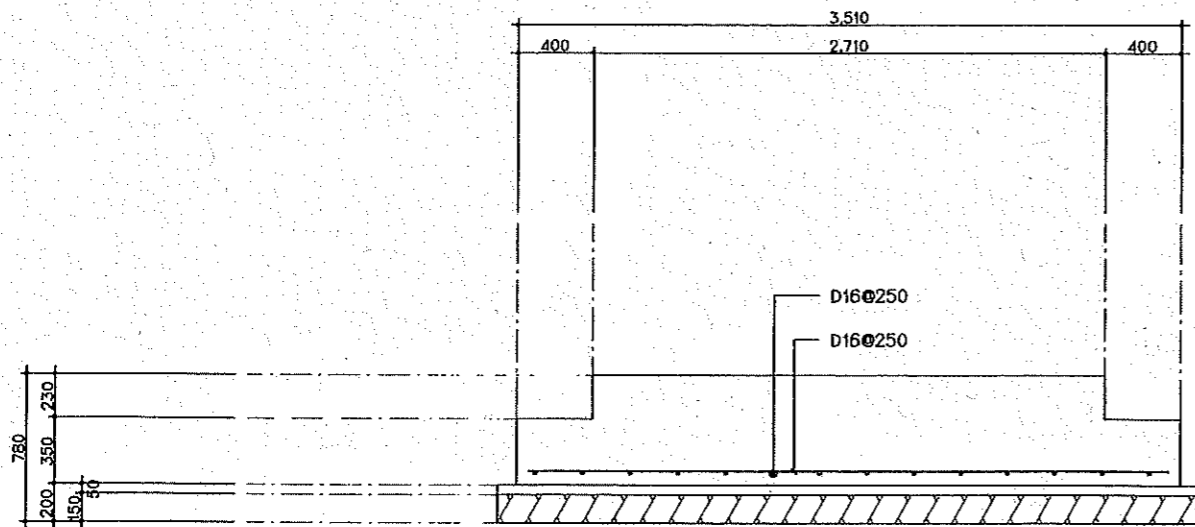
基礎板

変更

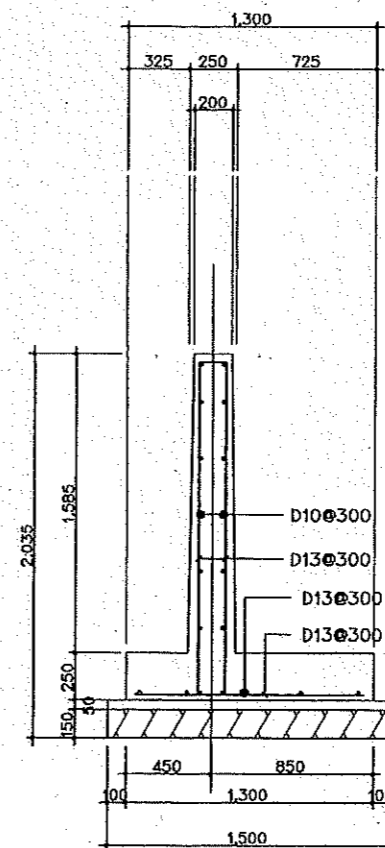
工事名	平成15年度 浜名湖ガーデンパーク整備事業 海外出展庭園基礎施工委託その2	
工事箇所	韓国庭園	
図面の種類	鉄筋配筋図-1	
縮尺	図示	図面番号 31 葉中 19
測量年月日H...	設計年月日H...	
事務所名		



1 蓮池 鐵筋 配筋圖  
縮尺: 1/40



2 三門 鐵筋 配筋圖  
縮尺: 1/40



3 牆垣 鐵筋 配筋圖  
縮尺: 1/40

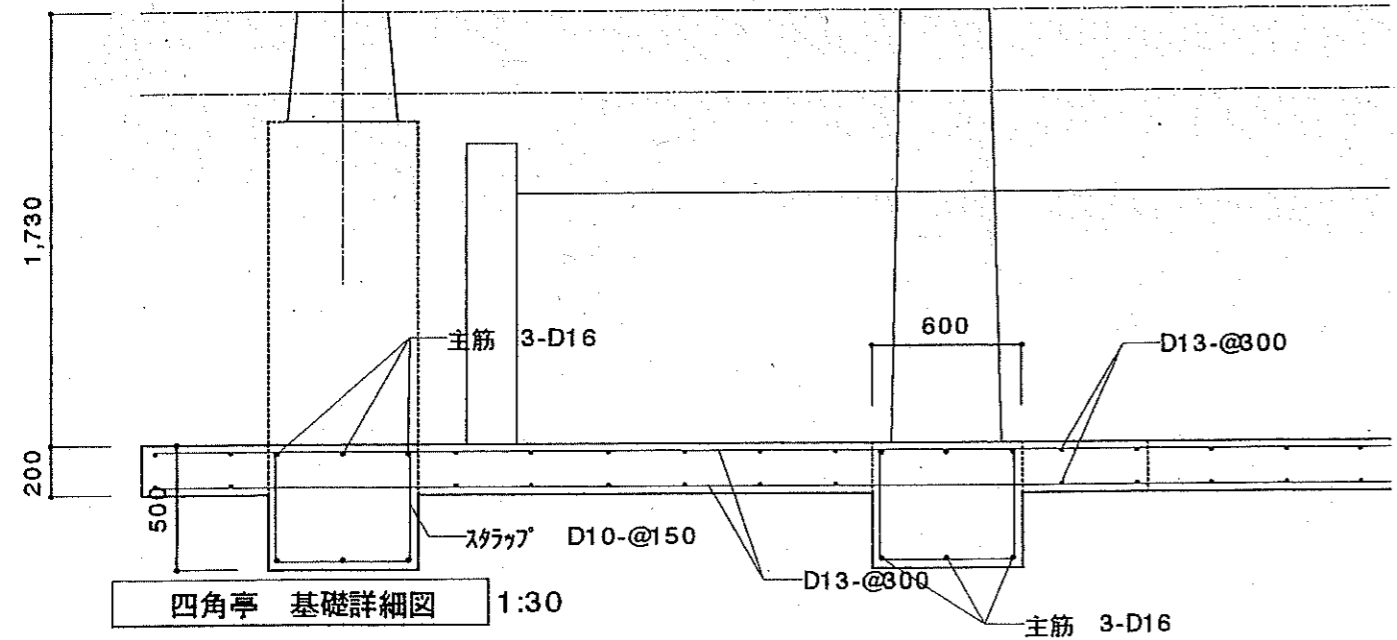
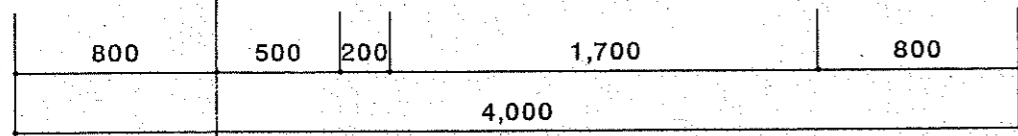
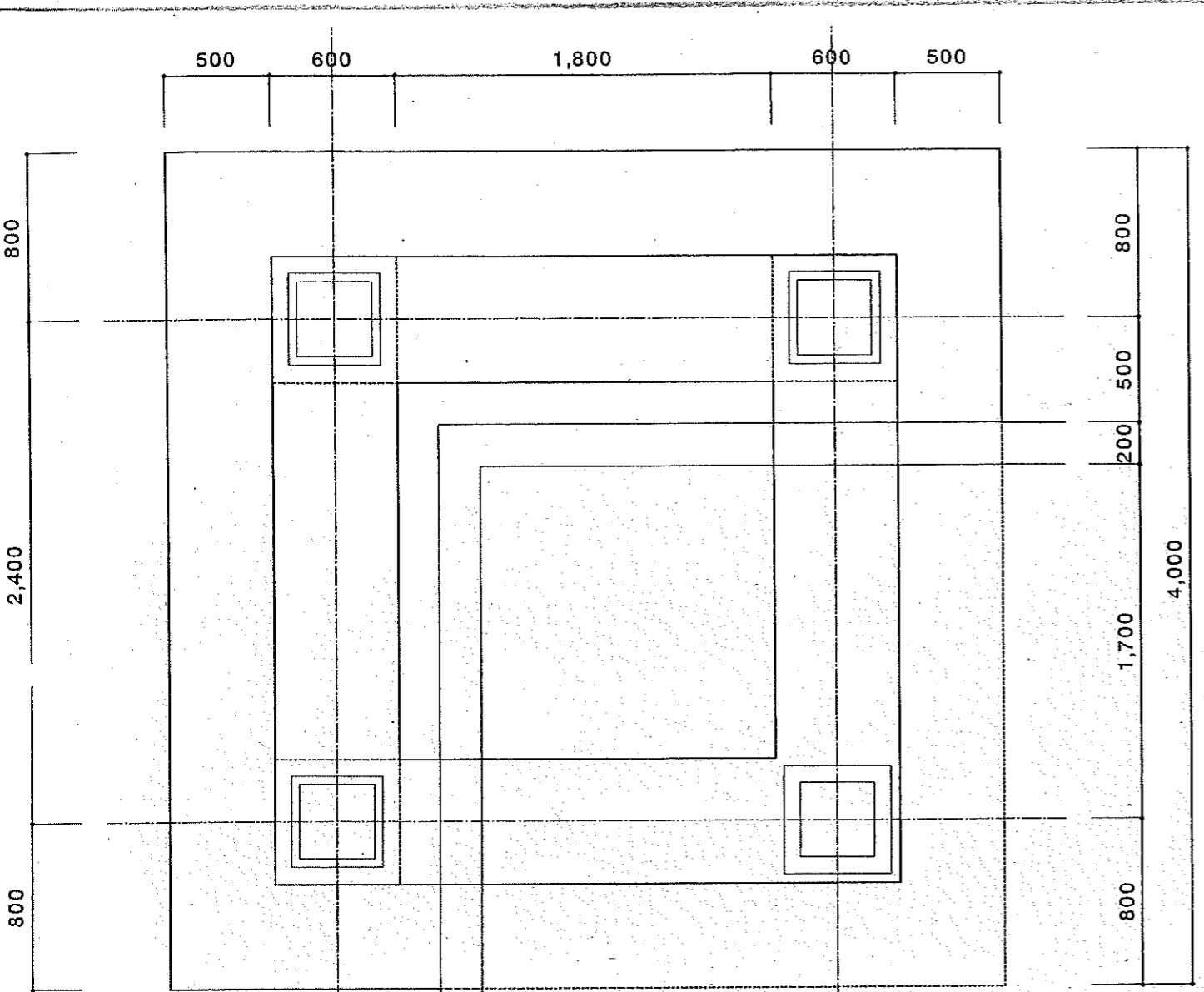
静岡県知事 石川 嘉延

〒432-8032 浜松市海老塚町51番地の1  
財団法人静岡国際園芸博覧会協会

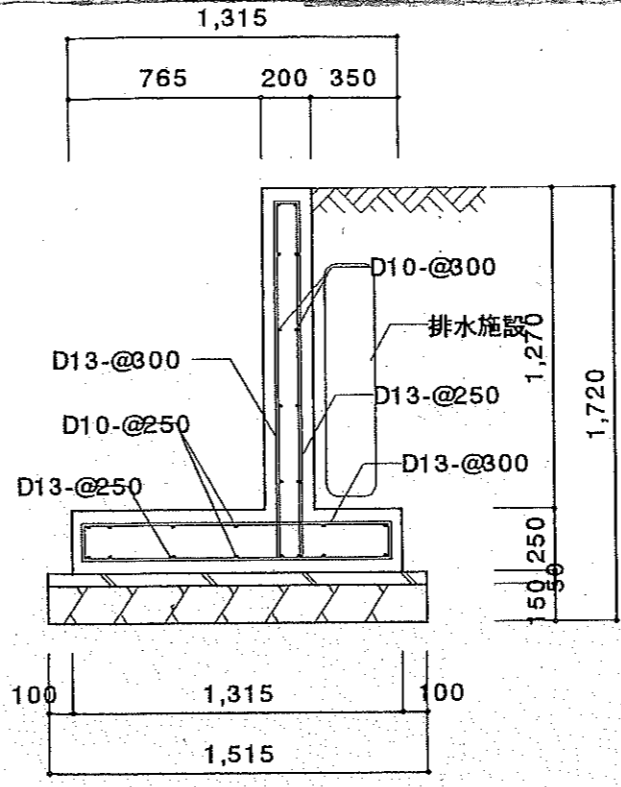
会長 鈴木 修

変更

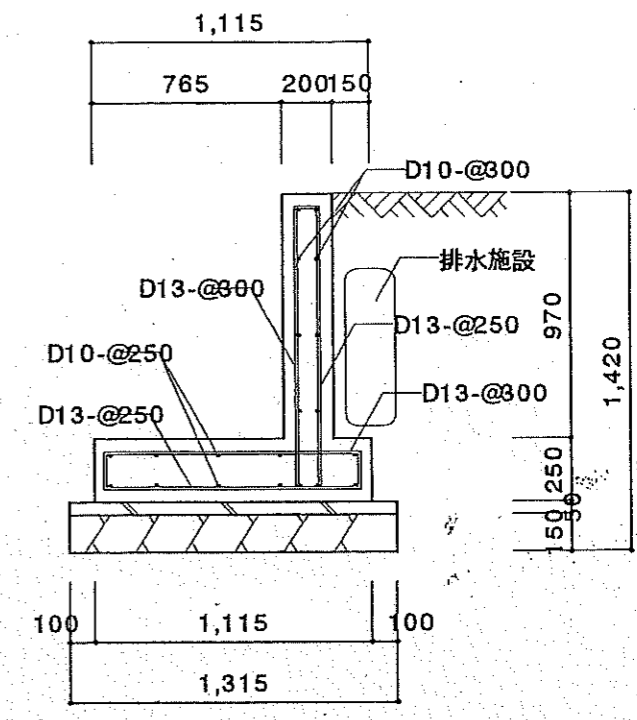
工事名	平成15年度 浜名湖ガーデンパーク整備事業 海外出張庭園基礎施工委託その2	
工事箇所	韓国庭園	
図面の種類	鉄筋配筋図-2	
縮尺	図示	図面番号 3   葉中 20
測量年月日	設計年月日	
事務所名		



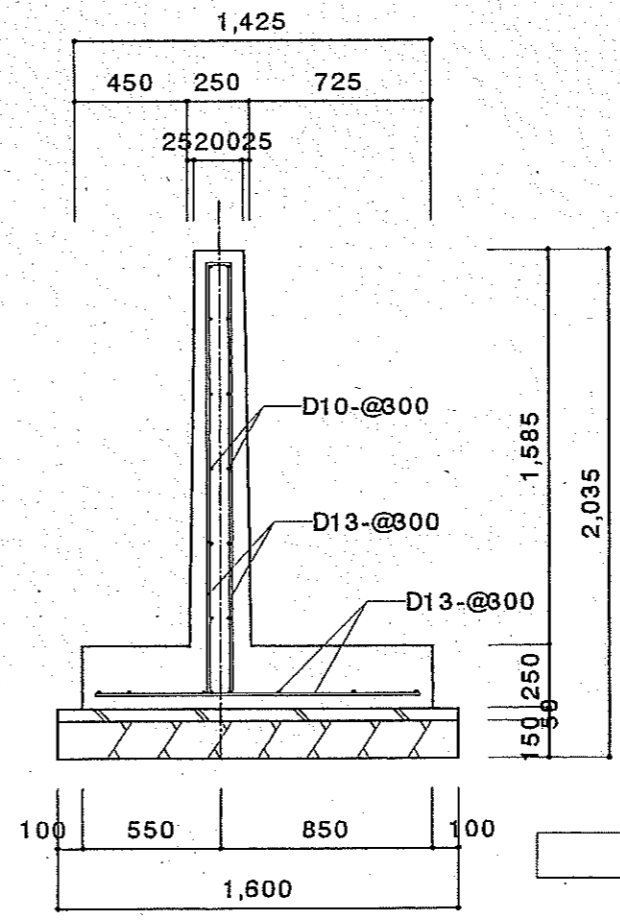
四角亭 基礎詳細図 1:30



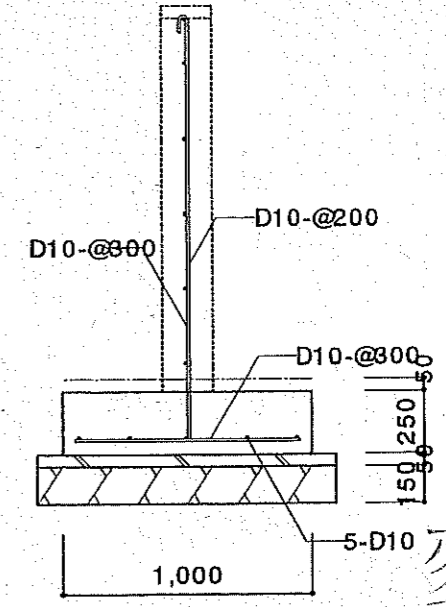
W2 詳細図 1:30



W1 詳細図 1:30

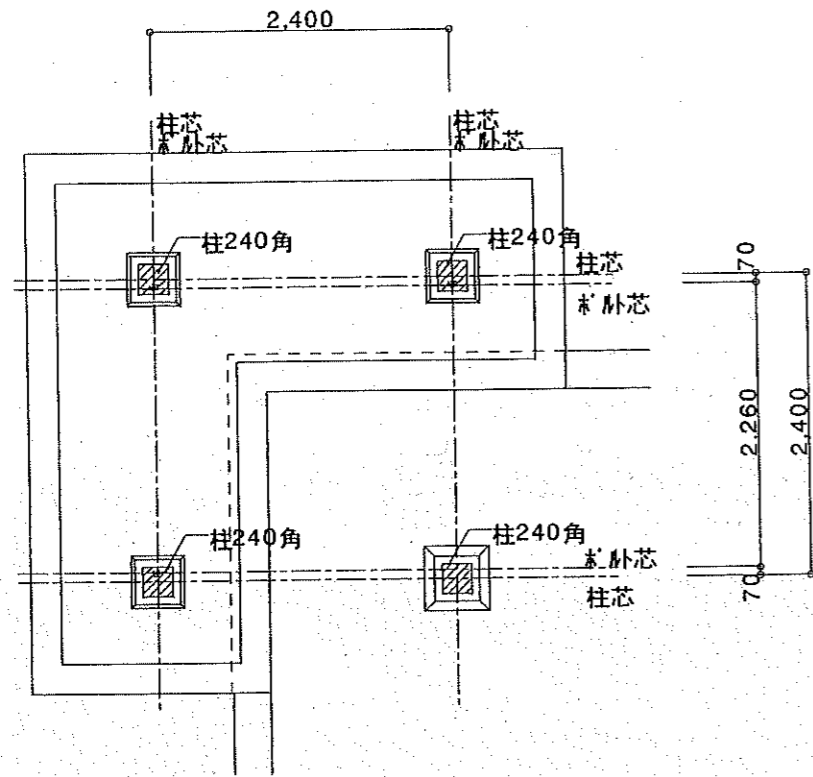


堤詳細図 1:30

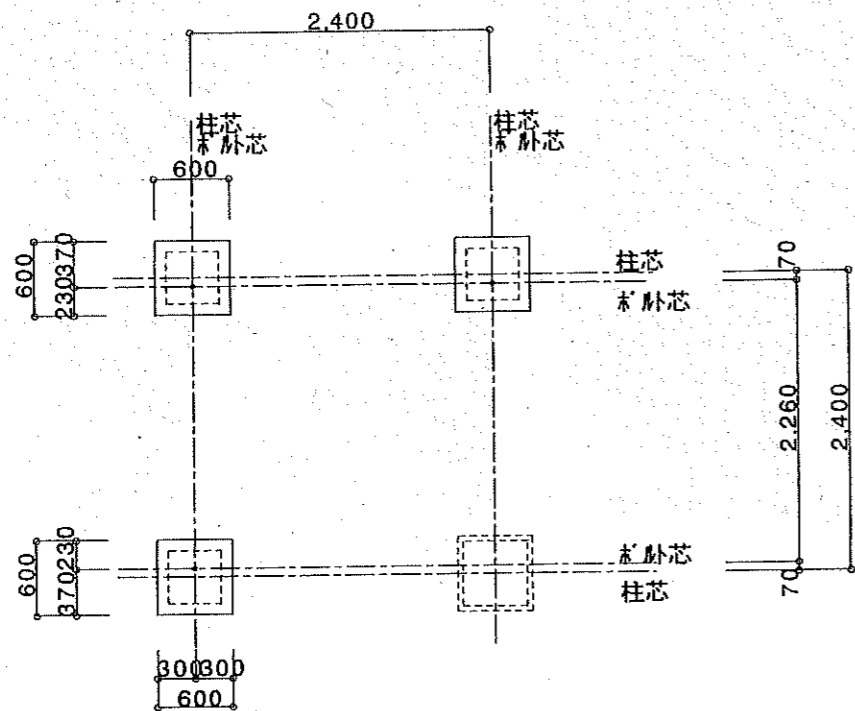


変更

工事名	平成15年度 浜名湖ガーデンパーク整備事業 海外出展庭園基礎施工委託その2	
工事箇所	韓国庭園	
図面の種類	鉄筋配筋図-3	
縮尺	図示	図面番号 3   葉中 2
測量年月日	設計年月日	
事務所名		

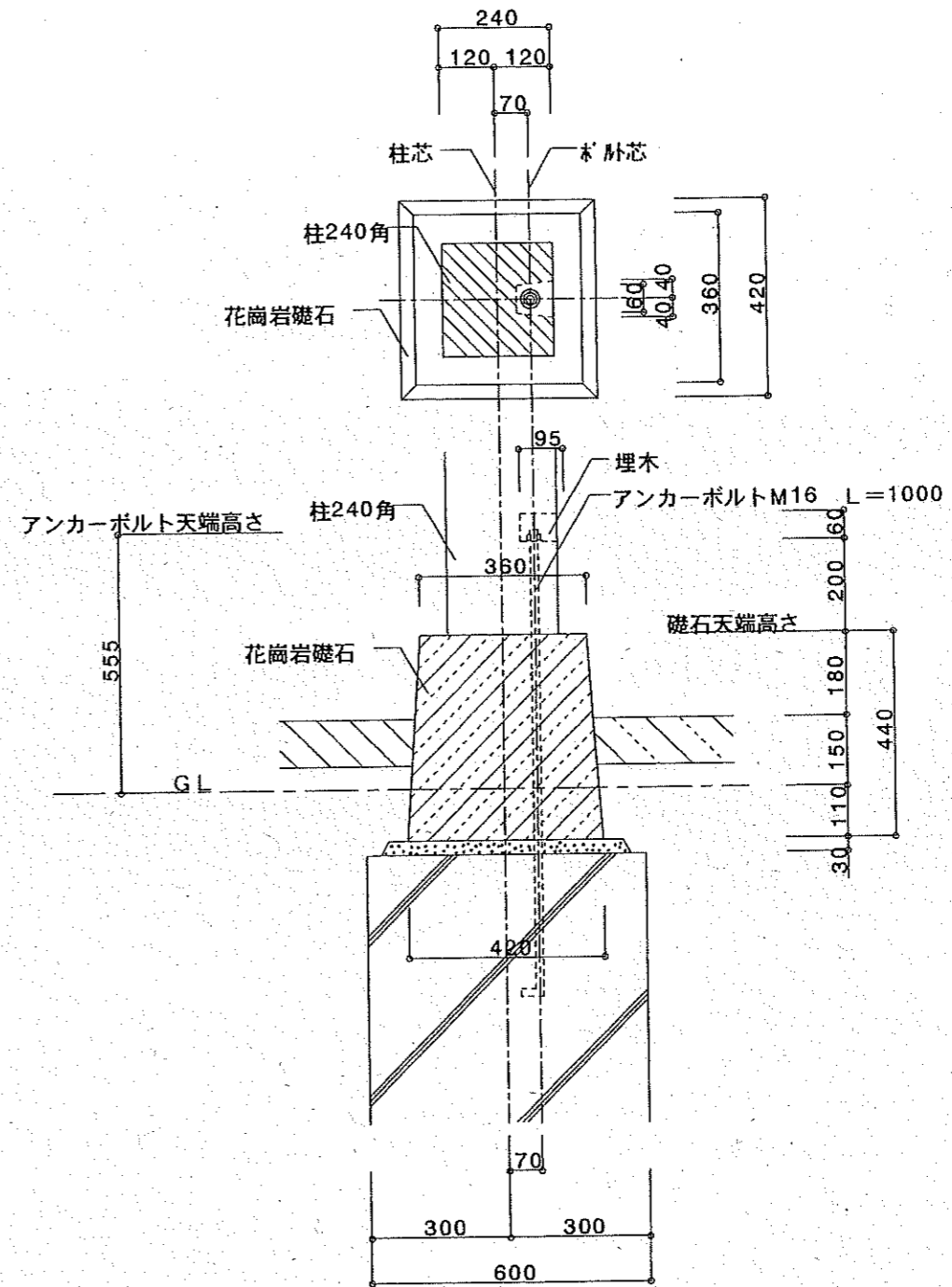


柱伏図 1:60



※ ・ アンカーボルトM16 L=1000 (3箇所) を示す

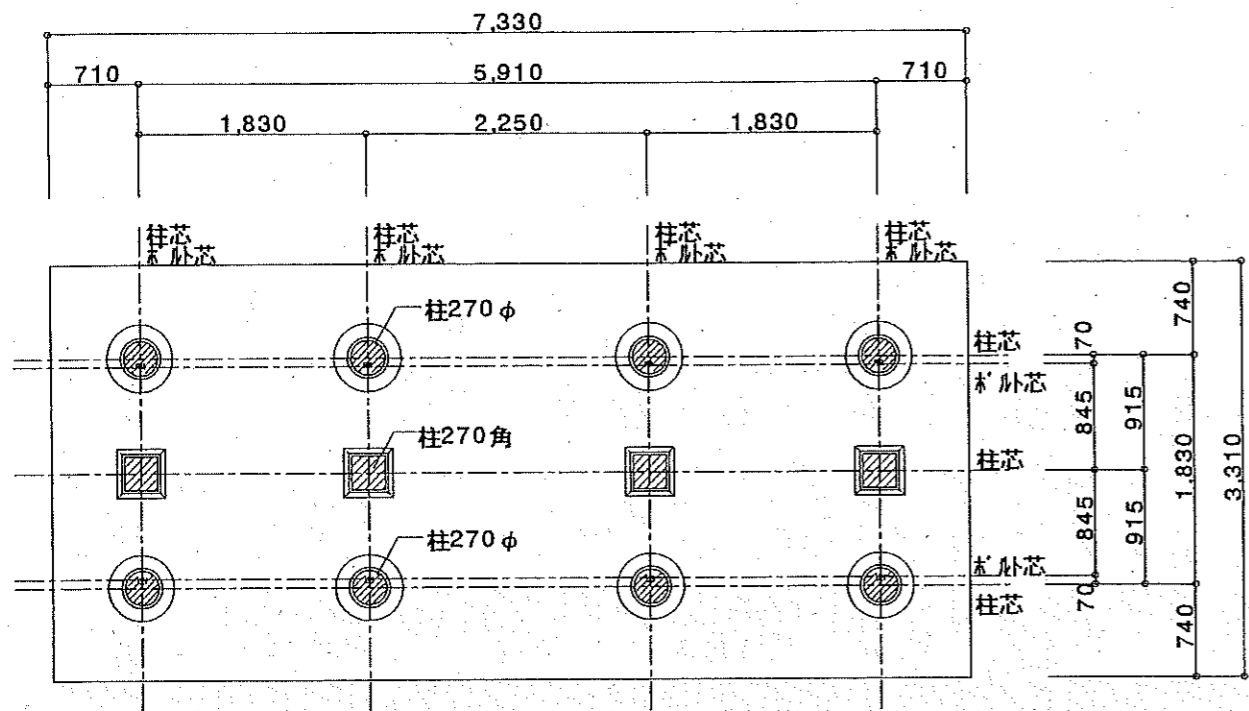
柱伏図 1:60



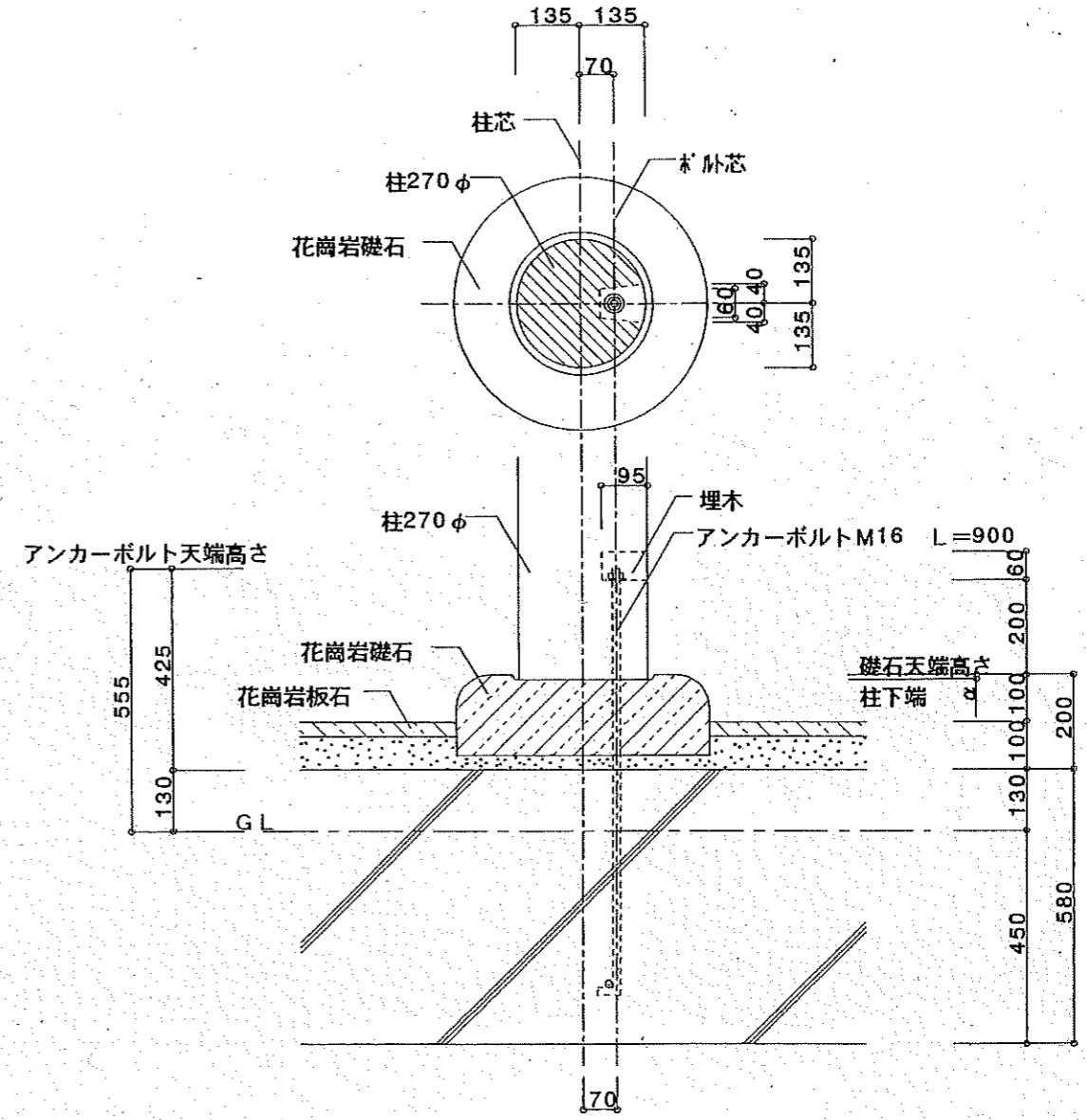
柱脚部詳細図 1:15

変更

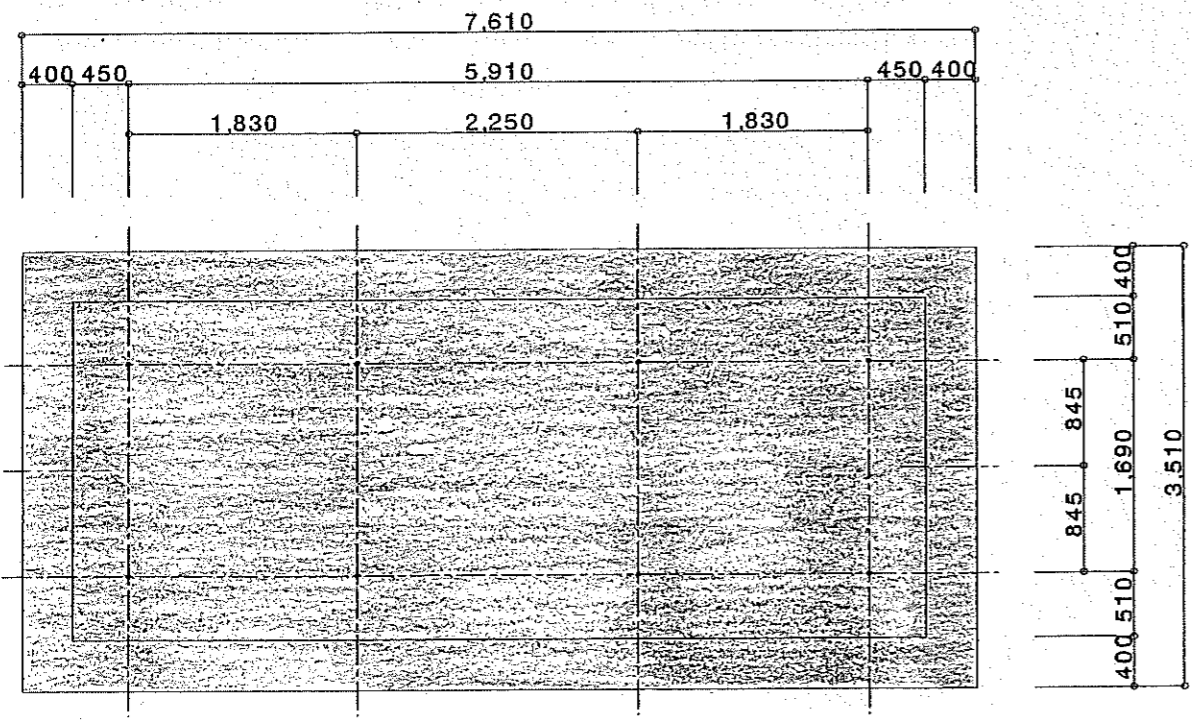
工事名	平成15年度 浜名湖ガーデンパーク整備事業 海外出張庭園基盤施工委託その2	
工事箇所	韓国庭園	
図面の種類	四角亭柱脚部詳細図	
縮尺	図示	図面番号 3   葉中 22
測量年月日	設計年月日	
事務所名		



柱伏図 1:60

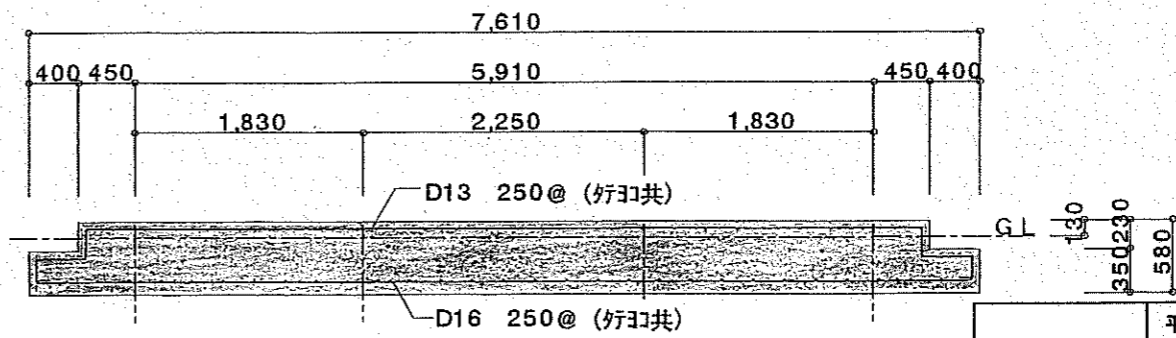


柱脚部詳細図 1:15



基礎伏図 1:60

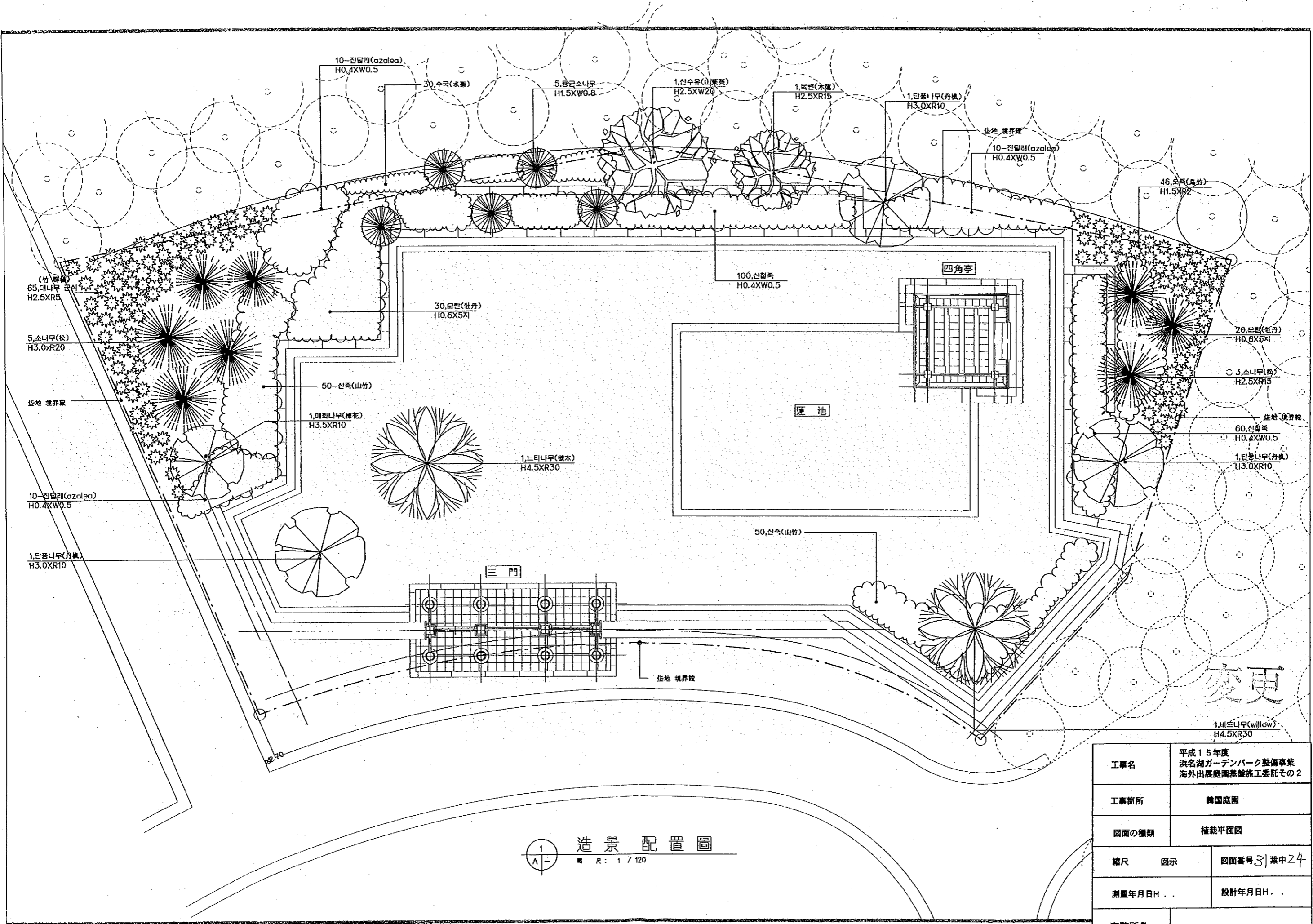
※ ・ アンカーボルトM16 L=900 (8箇所) を示す



基礎配筋図 1:60

変更

工事名	平成15年度 浜名湖ガーデンパーク整備事業 海外出張園基盤施工委託その2	
工事箇所	韓国庭園	
図面の種類	外三門柱脚部及び基礎詳細図	
縮尺	図示	図面番号 3   葉中 23
測量年月日H..	設計年月日H..	
事務所名		



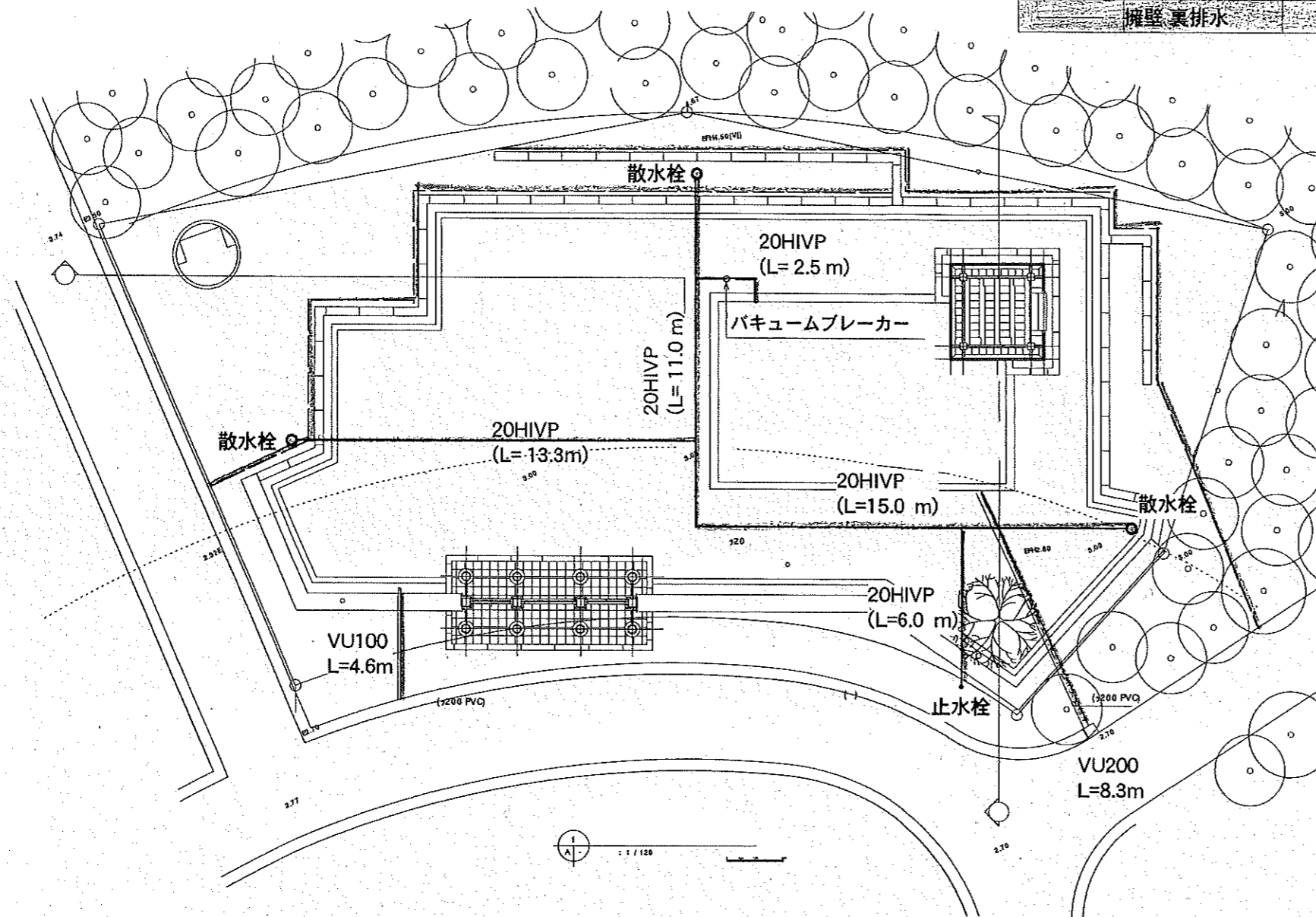
変更

1  
A  
造景配置圖  
R: 1 / 120

工事名	平成15年度 浜名湖ガーデンパーク整備事業 海外出展庭園基盤施工委託その2	
工事箇所	韓国庭園	
図面の種類	植栽平面図	
縮尺	図示	図面番号 31 葉中 24
測量年月日	設計年月日	
事務所名		



記号	名称	規格	単位	数量	摘要
	給水管	HIVP20	m	49.7	
○	散水栓		基	3	
—	塩ビ管	VU200	m	8.3	
—	塩ビ管	VU100	m	4.6	
—	擁壁裏排水		式	1	



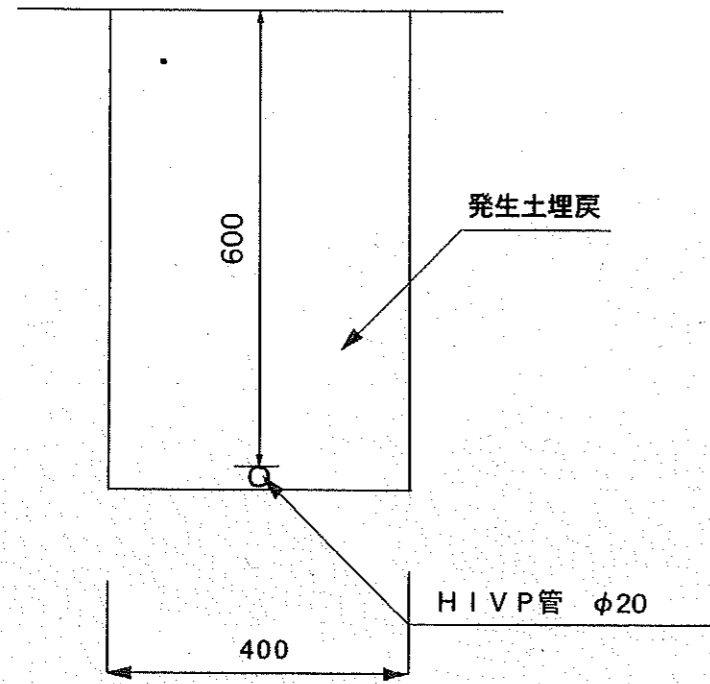
静岡県知事 石川 嘉延

変更

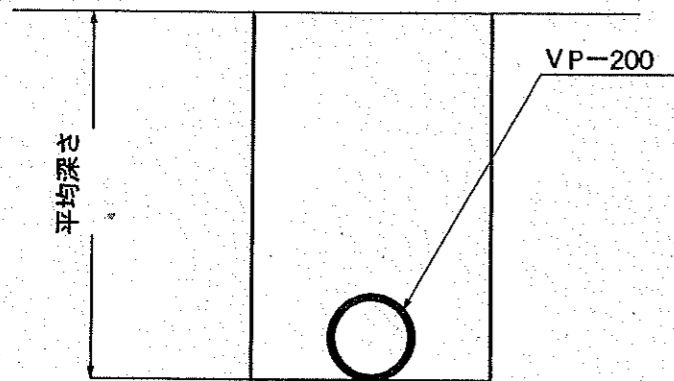
工事名	平成15年度 浜名湖ガーデンパーク整備事業 海外出展庭園基盤施工委託その2	
工事箇所	韓国庭園	
図面の種類	施設詳細図 (給水・排水)	
縮尺	1:200	図面番号 31 葉中 25
測量年月日H...	設計年月日H...	
事務所名		

〒432-8032 浜松市海老塚町51番地の1  
財団法人静岡国際園芸博覧会協会  
会長 鈴木 修

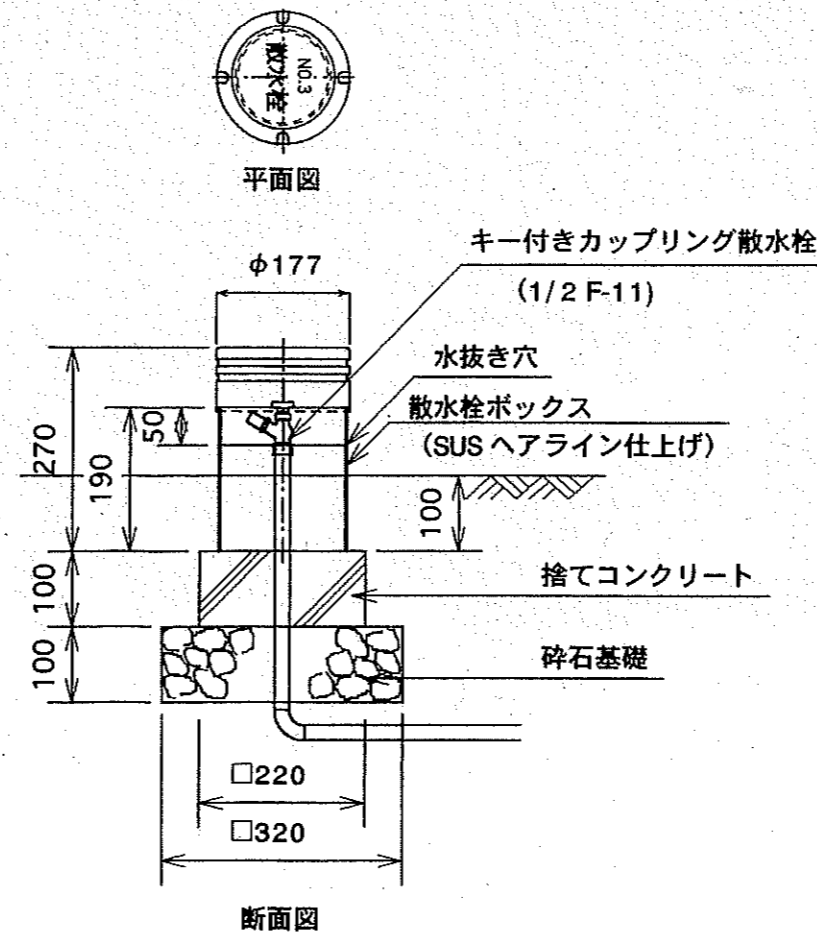
給水管埋設 S=1:10



排水管埋設VP-200 S=1:10



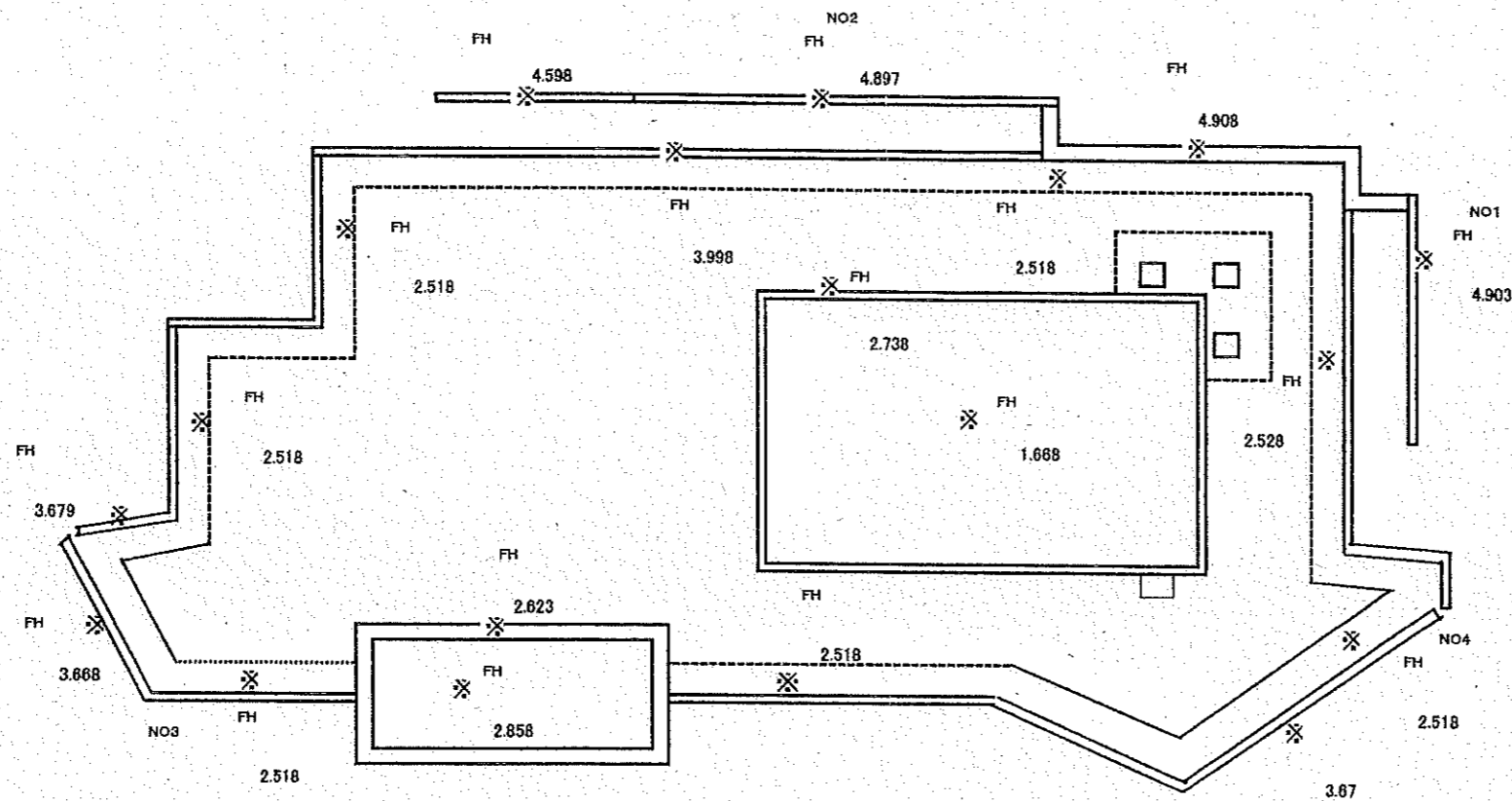
散水栓 S=1:10



※地中埋め込み型の散水栓を地上設置型に変更し、吐水口空間を50mm以上確保する。  
 ※散水栓ボックスはステンレス・ヘアライン仕上げとし、無彩色の周囲に馴染む目立たない仕上げでなおかつ耐久性に優れた使用とする。  
 ※蓋部分に通し番号及び絵柄を表記する。

変更

工事名	平成15年度 浜名湖ガーデンパーク整備事業 海外出張員基礎施工委託その2	
工事箇所	韓国庭園	
図面の種類	施設詳細図(給水、排水)	
縮尺	図中に表示	図面番号 3   葉中 Z6
測量年月日	...	設計年月日
事務所名		



基準高

静岡県知事 石川 嘉延

〒432-8032 浜松市海老塚町51番地の1

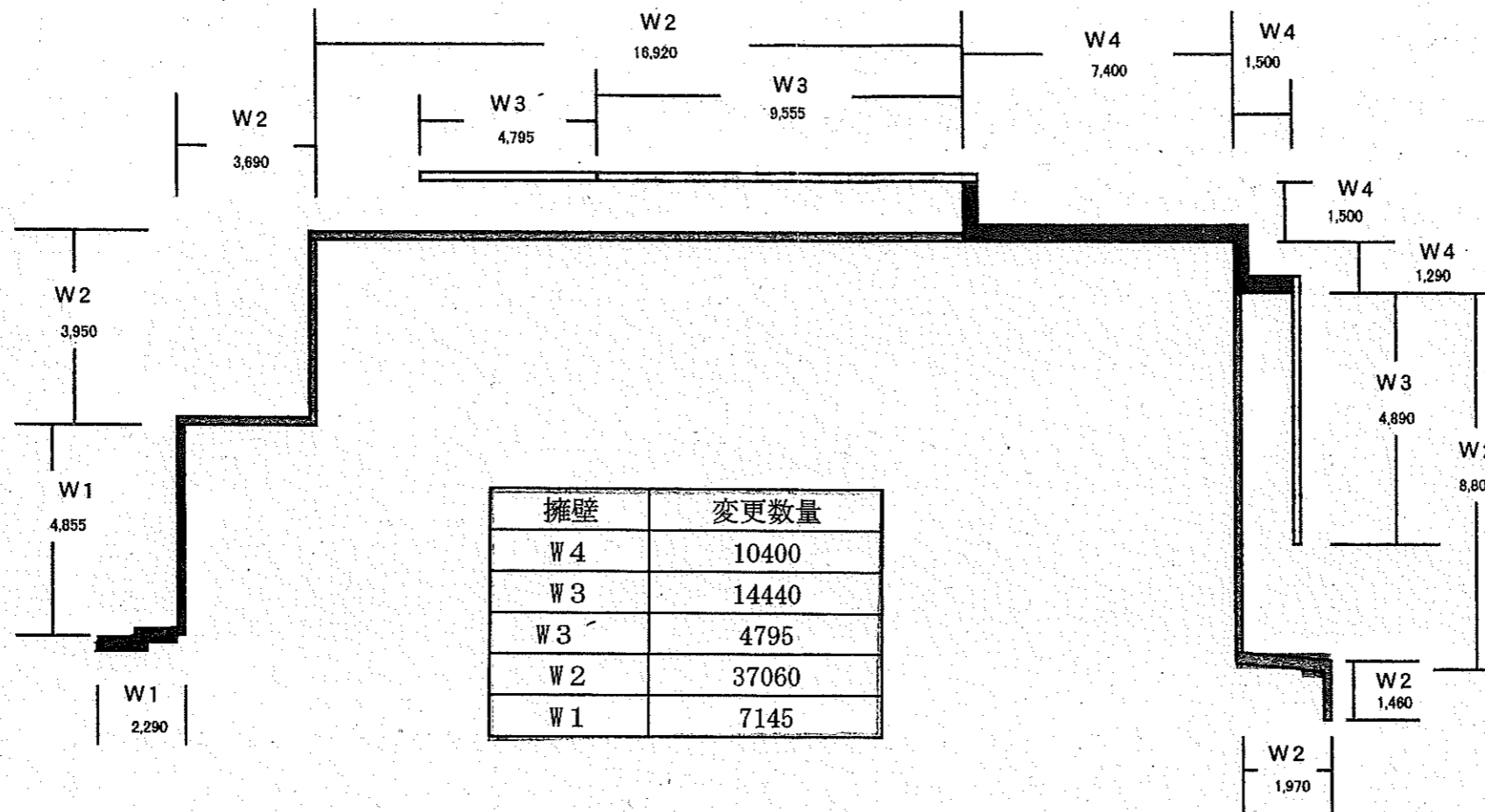
財団法人静岡国際園芸博覧会協会

会長 鈴木 修

変更

別図 1

工事名	平成15年度 浜名湖ガーデンパーク整備事業 海外出展庭園基礎施工委託その2	
工事箇所	韓国庭園	
図面の種類	別図 1	
縮尺 図示	図面番号 3   葉中 27	
測量年月日H...	設計年月日H...	
事務所名		



韓国庭園擁壁出来型

静岡県知事 石川 嘉延

〒432-8032 浜松市海老塚町51番地の1

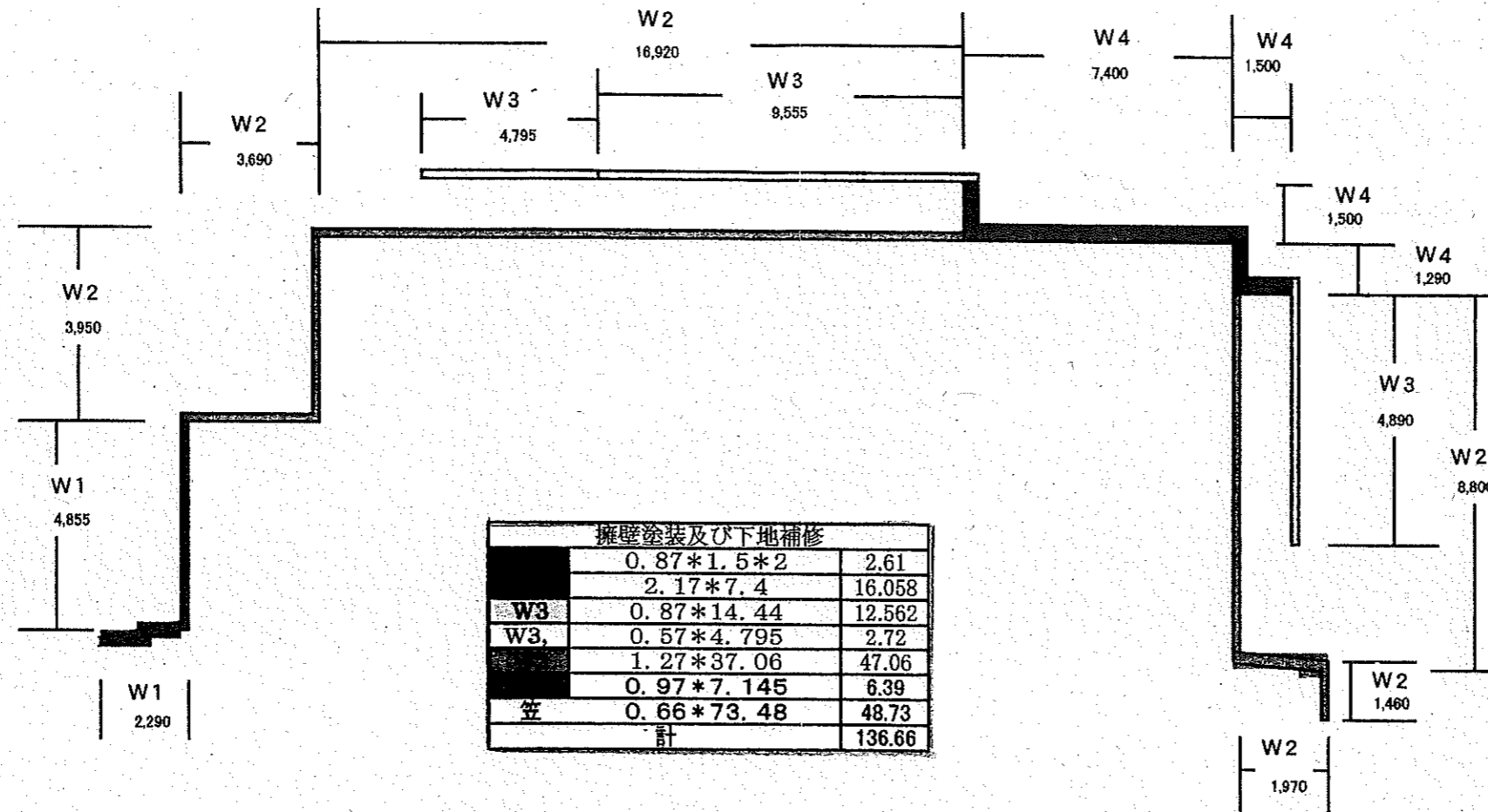
財団法人静岡国際園芸博覧会協会

会長 鈴木 修

変更

別図2

工事名	平成15年度 浜名湖ガーデンパーク整備事業 海外出展庭園基礎施工委託その2	
工事箇所	韓国庭園	
図面の種類	別図2	
縮尺 図示	図面番号31 葉中 28	
測量年月日H...	設計年月日H...	
事務所名		



韓国庭園擁壁塗装及び下地補修出来型

静岡県知事 石川 嘉延

〒432-8032 浜松市海老塚町51番地の1

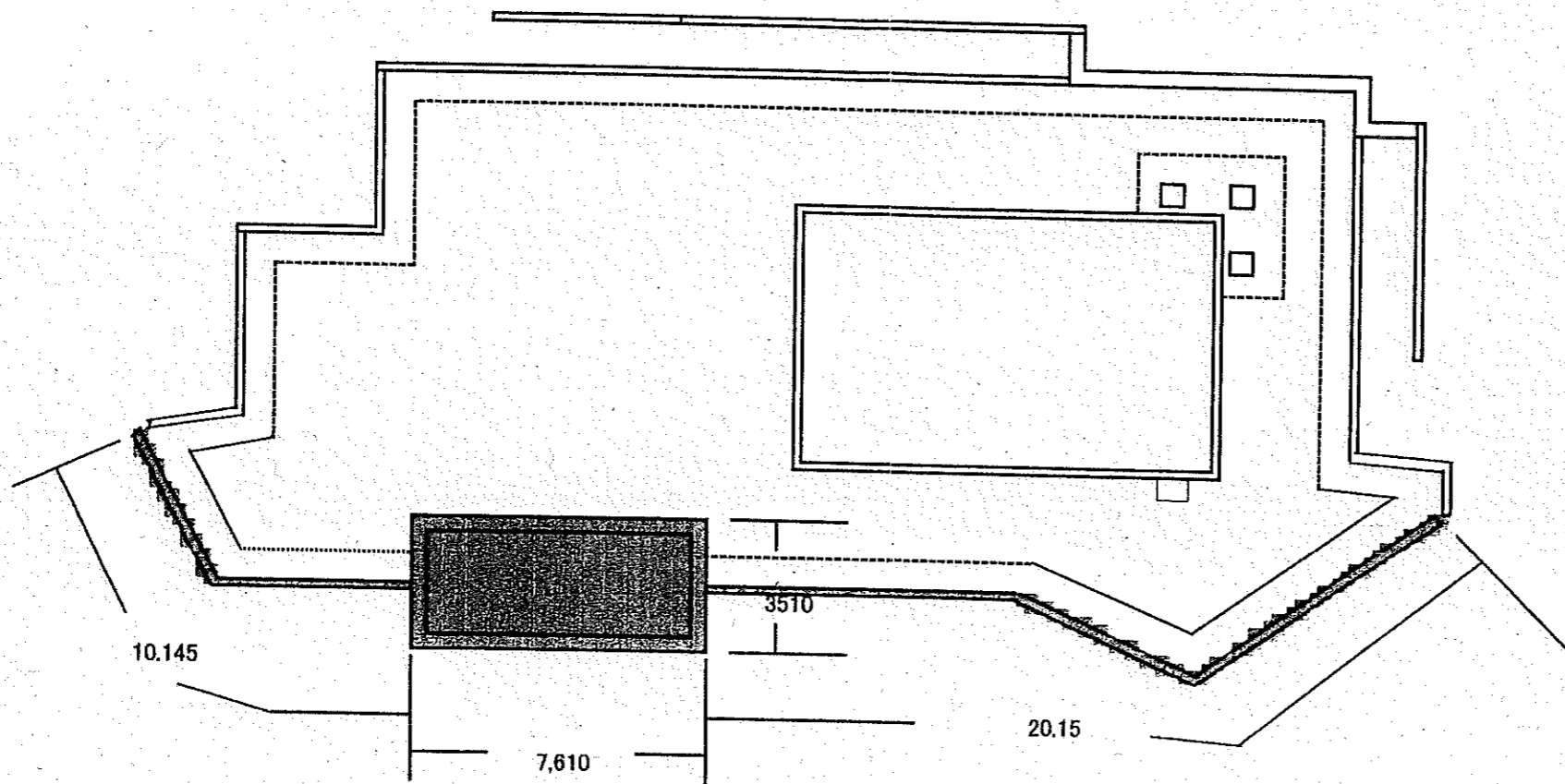
財団法人静岡国際園芸博覧会協会

会長 鈴木 修

変更

別図 3

工事名	平成15年度 浜名湖ガーデンパーク整備事業 海外出展庭園基盤施工委託その2	
工事箇所	韓国庭園	
図面の種類	別図 3	
縮尺 図示	図面番号 3   葉中 29	
測量年月日H...	設計年月日H...	
事務所名		



三門. 伝統塀出来形

静岡県知事 石川 嘉延

〒432-8032 浜松市海老塚町51番地の1

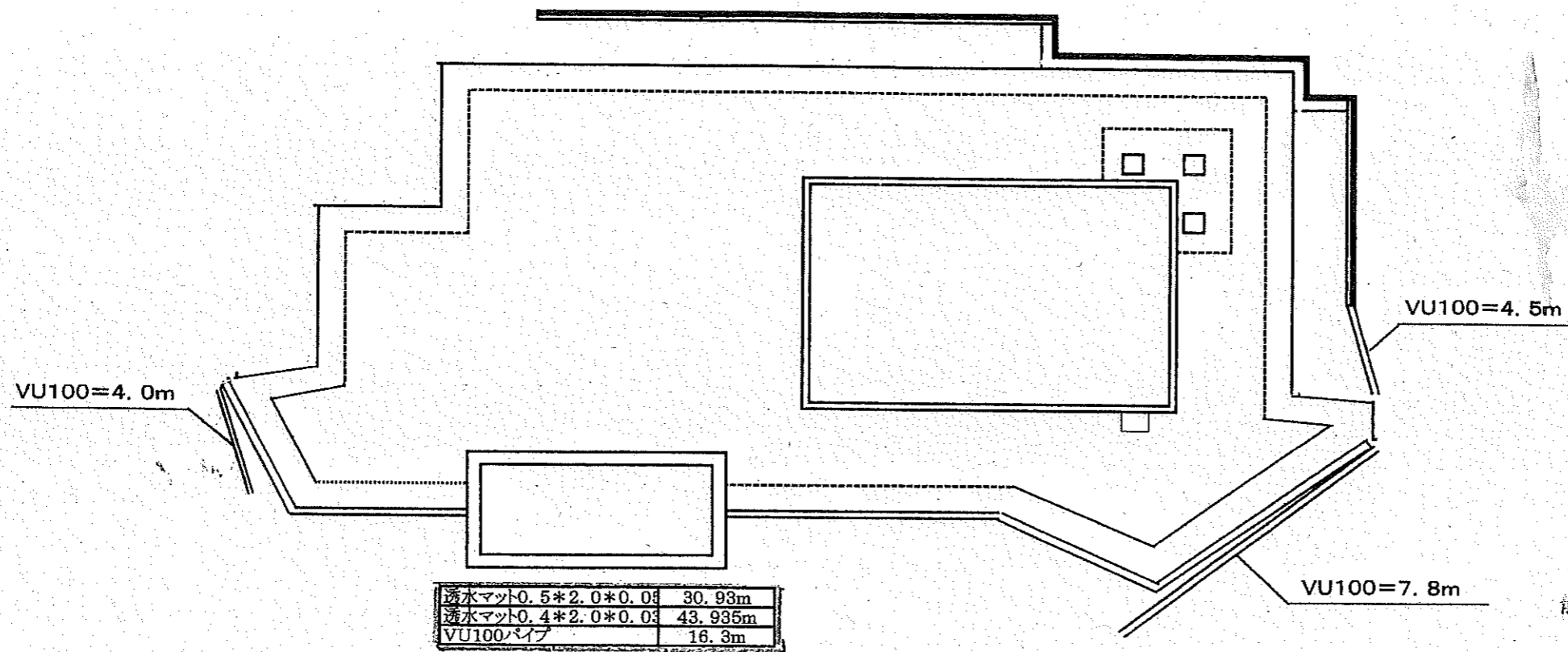
財団法人静岡国際園芸博覧会協会

会長 鈴木 修

変更

別図 4

工事名	平成15年度 浜名湖ガーデンパーク整備事業 海外出展庭園基礎施工委託その2	
工事箇所	韓国庭園	
図面の種類	別図 4	
縮尺 図示	図面番号 3   葉中 30	
測量年月日 . . .	設計年月日 . . .	
事務所名		



韓国庭園暗渠排水設備施工図

静岡県知事 石川 嘉延

〒432-8032 浜松市海老塚町51番地の1

財団法人静岡国際園芸博覧会協会

会長 鈴木 修

変更

別図 5

工事名	平成15年度 浜名湖ガーデンパーク整備事業 海外出展庭園基礎施工委託その2	
工事箇所	韓国庭園	
図面の種類	別図5	
縮尺 図示	図面番号 3 / 葉中 31	
測量年月日 . . .	設計年月日 . . .	
事務所名		