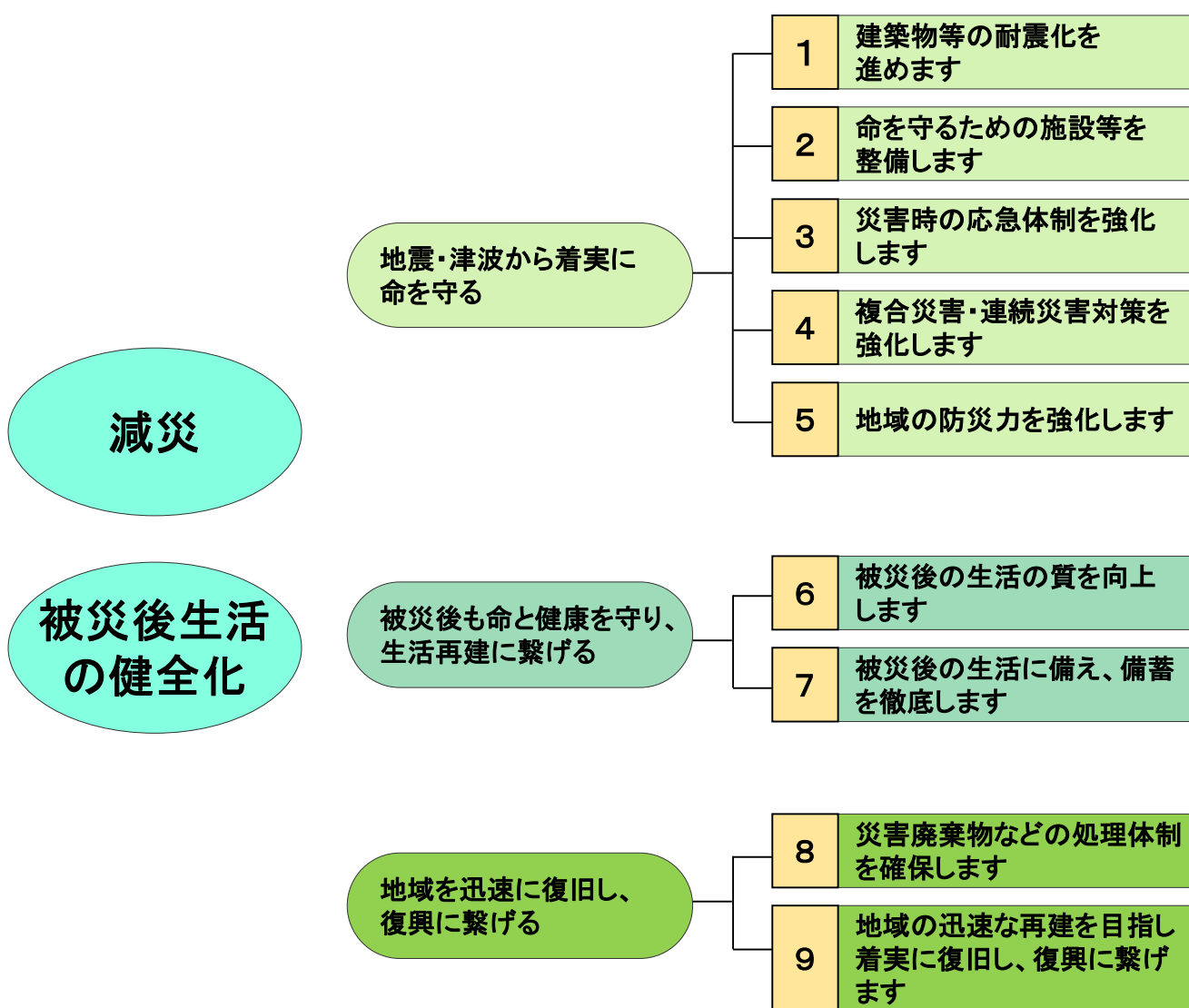


静岡県地震・津波対策 アクションプログラム2023

《基本理念》

《基本目標》

《施策分野》



令和5年3月

目 次

はじめに	．．．	1
1 アクションプログラム 2013 の成果と課題	．．．	2
(1) 全体の成果見込み		
(2) 各基本目標の進捗状況・成果見込み		
(3) 減災効果		
(4) 課題		
2 基本方針	．．．	12
(1) 基本理念		
(2) 基本目標		
(3) 減災目標		
(4) デジタル技術の活用		
3 計画期間等	．．．	15
(1) 計画期間		
(2) アクションと個別目標		
(3) アクションの実施主体		
4 重点施策	．．．	16
(1) 重点施策の考え方		
(2) 自助の取組		
(3) 共助の取組		
(4) 公助の取組		
5 施策体系	．．．	24
6 個別アクション一覧	．．．	25
I 地震・津波から着実に命を守る		
1 建築物等の耐震化を進めます		
2 命を守るための施設等を整備します		
3 災害時の応急体制を強化します		
4 複合災害・連続災害対策を強化します		
5 地域の防災力を強化します		
II 被災後も命と健康を守り、生活再建に繋げる		
6 被災後の生活の質を向上します		
7 被災後の生活に備え、備蓄を徹底します		
III 地域を迅速に復旧し、復興に繋げる		
8 災害廃棄物などの処理体制を確保します		
9 地域の迅速な再建を目指し着実に復旧し、復興に繋がります		

参考資料1	静岡県独自の津波対策	・・・34
参考資料2-1	静岡県の地震対策アクションプログラムの推移	・・・35
参考資料2-2	過去APの流れ	・・・36
参考資料3-1	地震・津波対策アクションプログラム2013の総点検	・・・37
参考資料3-2	終了するアクション一覧	・・・38

はじめに

- 本県では、昭和 51 年の東海地震説の発表以来、東海地震等による被害を軽減するための行動目標として、平成 13 年 9 月に「地震対策アクションプログラム 2001」、平成 18 年 6 月に「地震対策アクションプログラム 2006」を策定し、地震対策及び津波対策を推進してきました。
- 平成 23 年 3 月に発生した東日本大震災では、従来の想定を超える巨大な地震と津波が発生したことから、国は今後の地震・津波の想定に当たり、あらゆる可能性を考慮した最大クラスの地震・津波を検討していくべきとの考え方にに基づき、平成 24 年 8 月に人的・物的被害の想定等を公表しました。
- これを踏まえ、本県では、最大クラス（レベル 2）の巨大な地震・津波を含め、今後の地震・津波対策の基礎資料とする「静岡県第 4 次地震被害想定（第一次報告）」を平成 25 年 6 月に、「同（第二次報告）」を 11 月に公表するとともに、同想定において推計された犠牲者約 105,000 人を 10 年間で 8 割減少させることを減災目標として「地震・津波対策アクションプログラム 2013」を策定しました。
- これまで、ハード・ソフト両面の対策により、命を守ることに全力で取り組んできた結果、令和元年度末時点において、最大クラス（レベル 2）の地震・津波で想定される犠牲者の約 7 割の減少を達成しました。それ以降についても、津波に対する早期避難意識を高めるためのアクションの推進など、減災目標である想定犠牲者の 8 割減少の達成に向け、各種の対策を推進してきました。
- 引き続き、残る 2 割の想定犠牲者を一人でも多く減らしていくためには、ハード・ソフト両面の対策をより一層推進することに加え、整備した施設の機能確保や県民の高い防災意識の維持など、取組により得られた減災効果を持続させることが必要です。また、この 10 年間に国内で発生した災害の教訓等を踏まえると、発災後の直接的な人的被害の最小化だけでなく、被災後も心身を健全に保ち犠牲を拵げないことが重要ですが、避難時の生活環境の改善や、新型コロナウイルス等の感染症対策など、各種の課題が残されています。
- このため、令和 5 年度から令和 14 年度までの 10 年間の行動計画として、現計画の後継となる「地震・津波対策アクションプログラム 2023」を策定し、これまでの 10 年間の成果・課題を踏まえ、静岡県第 4 次地震被害想定で推計される犠牲者の更なる減少を図るための対策に加え、被災後の県民生活の健全化にも重点を置き、県内市町と連携して、ハード・ソフト両面から防災・減災対策を推進していきます。

1 アクションプログラム 2013 の成果と課題

(1) 全体の成果見込み

アクションプログラム 2013 では、第 4 次地震被害想定を踏まえ、人命を守ることを最も重視し、想定される犠牲者を 10 年間で 8 割減少させることを減災目標とし、ハード・ソフトを組み合わせた 189 の地震・津波対策に資するアクションを推進し、「減災」を図ってきました。

その結果、令和 4 年度末において 189 のアクションうちの約 8 割が概ね目標を達成する見込みです。その成果を踏まえ、71 のアクションが終了する一方、ハード対策など完了まで長期間を要するものや、訓練や啓発活動など常に取組の持続が必要なものなど、118 のアクションを新たなアクションプログラム 2023 に継続します。

令和 4 年度末の達成状況見込み			終了・新計画での継続の別		
評価	アクション数	割合	評価	アクション数	割合
達成	115	60%	終了	71	38%
ほぼ達成※	37	20%	継続	118	62%
未達成	37	20%	合計	189	
合計	189				

※「ほぼ達成」は、各アクションの目標には達しなかったが、その 9 割以上を達成したもの

(2) 各基本目標の進捗状況・成果見込み

1) 地震・津波から命を守る

1. 建築物等の耐震化を進めます、2. 命を守るための施設等を整備します

住宅や公共建築物・構造物の耐震化、レベル 1 及びレベル 1 を超える津波に対する防潮堤整備、土砂災害防止施設の整備等のハード対策は概ね計画どおりに進捗しており、引き続き事業の完了に向けて着実な整備が必要です。

また、ソフト対策については、津波避難施設の整備や県民の災害時における避難行動の理解の促進など、減災効果に寄与するアクションは概ね計画どおりに進捗しています。一方で、新型コロナウイルス感染症の感染拡大防止に伴う研修会や訓練等の中止・縮小の影響により、進捗が遅れているアクションも見られます。

No.	アクション名	目標指標	数値目標	令和4年度末 (2022) 実績見込み	達成 見込み
1 建築物等の耐震化を進めます					
1	住宅の耐震化の促進	住宅の耐震化率	92%	89.3% (2018年 10月実績)	ほぼ 達成
6	公立学校の校(園)舎・ 体育館等の耐震化の促進	市町立幼稚園の園舎等、小 中学校の校舎・体育館等の 耐震化率	それぞれ 100%	99.6% 99.9%	ほぼ 達成
8	病院の耐震化の促進 (災害拠点病院)	病院機能を維持するた めに必要な全ての施設が耐 震化された災害拠点病院 (19病院)の割合	100%	100%	達成
20	工業用水道・水道の施 設の耐震化	工業用水道・水道の浄水場 管理棟や水管橋などの基 幹施設(138施設)の耐震 化率	95%	97.1%	達成
2 命を守るための施設等を整備します					
23	地域の合意形成に基 づく津波対策施設(海岸) の高さの整備	レベル1津波に対し防護 が必要な海岸(290.8km) のうち、合意された高さを 満たす海岸堤防の整備率	68%	73.5%	達成
163	遠州灘及び志太榛原地 域における、沿岸各地 域の地形等の特性を活 かしてレベル1を超える 津波に対する安全度 の向上を図る「静岡モ デル」の推進	静岡モデルによる津波対 策施設の整備率(69.2km)	54%	53.0%	ほぼ 達成
37	災害時における避難行 動の理解の促進	自分の住んでいる地域の 危険度を理解している人 の率	100%	90%	ほぼ 達成
39	津波避難訓練の充実・ 強化(自主防災組織)	津波浸水区域内にある自 主防災組織の津波避難訓 練の実施率	100%	90%	ほぼ 達成
44	津波避難施設空白地域 の解消	津波避難施設の要避難者 カバー率	100%	98.1%	ほぼ 達成
57	地すべり防止施設の整 備	地すべり防止施設(368箇 所)の整備率	50%	50.5%	達成

3. 救出・救助等災害応急活動体制を強化します、4. 医療救護体制を強化します、
5. 災害時の情報伝達体制を強化します、6. 複合災害・連続災害対策を強化します

本部運営体制の強化や消防力の充実などの救出・救助等に関する災害応急活動体制の強化、原子力や富士山火山に関する複合災害・連続災害対策の強化については、概ね計画どおりに進捗するとともに、医療救護体制や情報伝達体制の強化に関するアクションについては、完了する見込みです。

No.	アクション名	目標指標	数値目標	令和4年度末 (2022) 実績見込み	達成 見込み
3 救出・救助等災害応急活動体制を強化します					
166	市町災害対応能力の強化	市町災害対策本部運営訓練の実施率 (35 市町)	100%	100%	達成
78	災害時における情報収集連絡体制の強化 (方面本部)	方面本部等における衛星携帯電話の整備率	100%	100%	達成
82	救急体制の整備の促進	救急救命士 (700 人) の確保率	100%	100%	達成
83	消防施設・設備の整備の促進	耐震性貯水槽 (1,663 基) の整備率	100%	96.9%	ほぼ達成
4 医療救護体制を強化します					
91	災害時医療救護体制の整備 (災害薬事コーディネーターの養成)	災害薬事コーディネーターの養成数 (120 人)	100%	100%	達成
5 災害時の情報伝達体制を強化します					
96	災害時情報伝達の強化・促進 (屋内受信機)	防災ラジオ又は戸別受信機の配布数 (35 万台)	100%	100%	達成
6 複合災害・連続災害対策を強化します					
168	原子力災害時の避難体制の確立 (市町避難計画の策定支援)	原子力災害対策重点区域 (11 市町) の広域避難計画の策定	100%	100%	達成
169	富士山の噴火に備えた避難計画の策定促進 (市町計画)	富士山火山避難計画の策定 (7 市町)	100%	100%	達成

7. 地域の防災力を強化します

地域の防災力の強化については、防災人材の育成や意識啓発、防災訓練の充実・強化を推進してきましたが、直近では、新型コロナウイルス感染症対策に伴う研修会や訓練の中止・縮小など、自主防災活動の低下がみられるほか、避難行動要支援者の個別避難計画の進捗が不十分など、今後の対策を強化する必要があります。一方、ライフライン・事業所の地震・津波対策については、概ね計画どおりに進捗しています。

No.	アクション名	目標指標	数値目標	令和4年度末 (2022) 実績見込み	達成 見込み
7 地域の防災力を強化します					
186	次代を担う防災リーダーの育成	ふじのくにジュニア防災士養成講座を実施する中学校等の校数	100%	100%	達成
119	地域防災訓練の充実・強化 (自主防災組織)	自主防災組織における地域防災訓練の実施率	100%	90%	ほぼ達成

No.	アクション名	目標指標	数値目標	令和4年度末 (2022) 実績見込み	達成 見込み
170	避難行動要支援者の避難支援体制の確保	市町における個別計画の作成（県内35市町）	100%	91.4%	未達成
124	電線共同溝の整備の促進（県管理道路）	地震防災対策特別措置法で規定されている県管理道路区間の電線共同溝整備延長（2.9km）に対する整備率	100%	96.6%	ほぼ達成

2) 被災後の県民生活を守る

8. 避難生活の支援体制を充実します、9. 緊急物資等を確保します

避難生活の支援体制については、被災者の健康支援や要配慮者の支援体制に関するマニュアル整備をはじめ、避難所運営や健康支援に関するコーディネータの養成などの支援体制は概ね進捗しています。一方、避難所運営訓練や福祉避難所の指定拡大などは不十分であり、更なる推進が求められます。

飲料水・食料等の備蓄の確保については、市町の備蓄の必要量は確保されていますが、県民一人ひとりの備蓄の確保率は40%であり、災害発生に備え備蓄を徹底していく必要があります。

No.	アクション名	目標指標	数値目標	令和4年度末 (2022) 実績見込み	達成 見込み
8 避難生活の支援体制を充実します					
132	応急危険度判定の実施体制の強化	応急危険度判定士の養成数(10,000人以上)	100%	100%	達成
172	避難所運営体制の強化・充実	避難所運営訓練を実施した自主防災組織数(自主防災組織実態調査による)	100%	80%	未達成
135	災害時の健康支援の促進(マニュアルの整備)	災害時健康支援マニュアルの策定率(35市町)	100%	100%	達成
136	災害時の健康支援の促進(コーディネーターの養成)	災害時健康支援コーディネーターの養成(50人)	100%	100%	達成
140	高齢者福祉施設の防災体制の充実	「高齢者福祉施設における災害対応マニュアル」の見直し	100%	100%	達成
174	福祉避難所の指定拡大	福祉避難所への想定避難者数がすべて受入れ可能な市町数(35市町)	100%	74.3%	未達成
9 緊急物資等を確保します					
146	県民の緊急物資備蓄の促進(食料)	国のプッシュ型支援等の公的支援を考慮した7日以上の必要な食料の確保率	100%	40%	未達成

No.	アクション名	目標指標	数値目標	令和4年度末 (2022) 実績見込み	達成 見込み
149	市町の緊急物資備蓄の促進（非常食を持ち出せなかった避難者の食料）	市町の緊急物資（食料）の備蓄量(約 583 万食)	100%	100%	達成

3) 迅速かつ着実に復旧・復興を成し遂げる

10. 災害廃棄物などの処理体制を確保します、

11. 被災者・被災事業者の迅速な再建を目指し着実な復旧、復興を進めます

市町の災害廃棄物処理計画の見直しや被災者の住宅の確保は計画どおり進捗しています。また、地域の迅速な復旧・復興の推進に関しては、行動計画の策定などのアクションが目標達成する見込みであることから、今後は具体的な復旧・復興計画の策定などが求められます。

No.	アクション名	目標指標	数値目標	令和4年度末 (2022) 実績見込み	達成 見込み
10 災害廃棄物などの処理体制を確保します					
153	災害廃棄物の処理体制の見直し（市町計画の見直し）	「市町災害廃棄物処理計画」の見直し（全 35 市町）	100%	100%	達成
11 被災者・被災事業者の迅速な再建を目指し着実な復旧、復興を進めます					
154	被災者の住宅の確保（応急建設住宅等）	応急建設住宅等の確保（46,520 戸）	100%	100%	達成
156	事業所等の事業継続の促進	事業所（50 人以上）及び事業所（49 人以下）の事業継続計画 BCP の策定率	65% 35%	64.5% 36.0%	ほぼ 達成
158	震災復興のための都市計画行動計画策定の促進	都市計画区域を有する市町（全 32 市町）における震災復興都市計画行動計画の策定率	100%	100%	達成

4) 終了するアクション（参考資料 3-2）

アクションプログラム 2013 で終了する主なアクションとしては、病院（災害拠点病院）の耐震化や下水道施設（流域下水処理場）の耐震化、県有建築物等の吊り天井脱落防止対策が完了するなど、公共の建築物や構造物の耐震化が着実に進捗したほか、平成 30 年大阪府北部地震を教訓として追加した県・市町有施設のブロック塀等の安全確保対策も完了しました。

また、津波対策では、公共土木施設等への津波避難階段の設置や都市公園等における津波避難施設の整備が完了したほか、災害応急活動体制の強化としては、総合庁舎

の防災体制強化（非常用発電の整備）、県防災無線の高度化（デジタル防災通信システム整備）、消防救急無線の高度化（デジタル無線化）等が完了しました。

さらに、災害時医療救護体制の整備（災害薬事コーディネーターや災害医療コーディネータの養成）、応急危険度判定の実施体制強化（応急危険度判定士の養成）、災害時の健康支援促進（災害時健康支援コーディネーターの養成）が目標人数を達成するなど、防災人材の育成も進捗しました。

（3）減災効果

1）令和元年度末時点での減災効果の試算結果

地震・津波対策アクションプログラム 2013 の各アクションの令和元年度末時点での進捗状況を踏まえて、レベル2の地震・津波で想定される犠牲者約 105,000 人に対し、概ね7割、約 72,000 人の減災効果を試算しました。（令和2年12月公表）各々の要因に対する減災効果の試算の考え方は以下のとおりです。

①津波

a. 防潮堤

防潮堤や水門などの津波対策施設の整備が完了した海岸ごとに、津波浸水面積が減少したことによる犠牲者の減少数を算出しました。

b. 津波避難施設

津波避難施設は、各市町が津波到達時間や避難時の移動速度等を踏まえ、浸水想定区域内の対象者が津波到達前に避難することが可能となるよう計画されており、各市町の津波避難施設等の確保により避難が困難な地域が解消された割合（以下、「避難施設カバー率」とする）に応じて犠牲者が減少することになります。しかし、避難対象者が計画どおり地震発生時にすぐに避難しなければ効果が発揮されないことから、浸水想定区域内に居住する県民の避難意識を調査し、すぐに避難すると回答した方の割合（以下、「早期避難回答率」とする）を避難施設カバー率に掛け合わせて犠牲者の減少数を算出しました。

②建物倒壊・火災

直近の土地・住宅統計調査の耐震化率を用いて建物倒壊数及び犠牲者数を推計し、耐震化率の向上に伴う犠牲者の減少数を算出しました。

③山・崖崩れ

土砂災害防止施設の整備により倒壊が防がれた家屋数を推計し、犠牲者の減少数を算出しました。

令和元年度末時点の減災効果 試算の内訳

1 津波

(1) 防潮堤

- 津波対策施設を一連区間整備した海岸について、浸水面積が減少したことによる犠牲者減少分を算出

令和元年度末減災効果 約 16,800 人減

(内訳)

浜松市沿岸防潮堤 (R2.3月完成)、富士海岸、蒲原海岸ほか

(2) 津波避難施設

- 避難施設でカバーされた浸水想定区域の犠牲者減少分を算出
- 避難施設カバー率に、避難の実効性を考慮して県民の早期避難回答率を割引
- 早期避難意識率は、避難に関する県民意識調査により、地震発生後に早期に避難する回答した方の割合 68%を採用

令和元年度末減災効果 約 52,200 人減

(内訳)

津波犠牲者から防潮堤整備効果を先引き $96,000 \text{ 人} - 16,800 \text{ 人} = 79,200 \text{ 人}$

$79,200 \text{ 人} \times 97\% \text{ (避難施設のカバー率)} \times 68\% \text{ (早期避難回答率)} = 52,200 \text{ 人}$

・避難施設カバー率 = $\frac{\text{避難施設や浸水区域外への避難可能者}}{\text{浸水区域内の避難対象者}} = \text{約 } 97\%$

2 建物倒壊・火災

- 直近の土地・住宅統計調査の耐震化率から建物倒壊数及び犠牲者数を推計して、第4次想定時からの差分を積算

令和元年度末減災効果 約 3,100 人減

(内訳)

建物耐震化率 89.3% (H30 住宅・土地統計調査)

建物倒壊棟数 約 137,000 棟 (耐震化率 89.3%の推計倒壊数)

犠牲者減少分 約 9,300 人 (4次想定) - 6,200 人 (2019) = 3,100 人

3 山・崖崩れ

- 施設整備により保全された人家戸数に第4次想定 of 山・崖崩れによる全壊率を乗じて減少した犠牲者数を積算

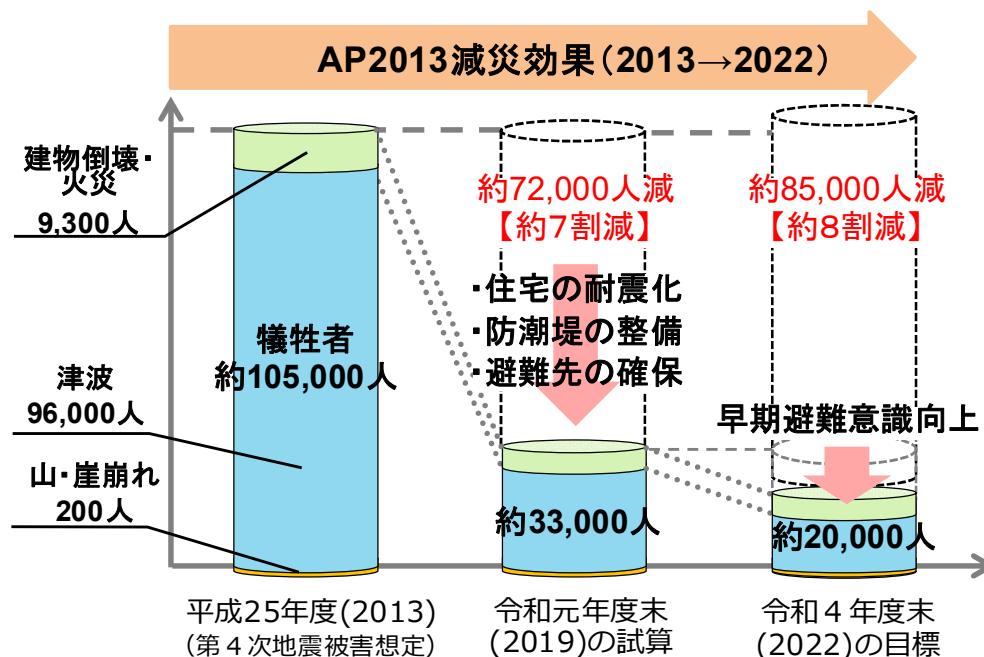
令和元年度末減災効果 約 9 人減

(内訳)

土砂災害防止施設の整備数 (H25~R1) 208 箇所 (約 2,800 戸保全)

2) 令和4年度末時点での取組による減災効果の見込み

その後、県民一人ひとりの早期避難意識の向上を目的とした「わたしの避難計画」の推進のほか、ハード・ソフト両面から地震・津波対策を進めてきた結果、「(2) 各基本目標の進捗状況・成果見込み」のうち、「地震・津波から命を守る」において示したとおり、減災効果に関する各種対策は概ね計画どおり進捗しており、令和4年度末時点における各アクションの成果を集計し、最終的な減災効果を令和5年度に公表します。



(4) 課題

1) 近年の災害の教訓・新たな視点

アクションプログラム 2013 の取組期間中に発生した災害を踏まえ、下記の教訓や新たな視点への対応が必要となります。

- 平成28年熊本地震では、避難生活等が原因で亡くなる災害関連死が犠牲者の多くを占めました。南海トラフ地震においても、同様に地震のショックや余震への恐怖などによる心身への過度なストレスが想定されます。
- 平成30年7月豪雨（西日本豪雨）や令和元年台風第19号（東日本台風）では、要配慮者が取り残され、犠牲になるなど要配慮者の避難対策・支援体制がクローズアップされました。
- 令和2年から日本で流行が始まった新型コロナウイルス等の感染症対策が今後の避難生活においても必須となるとともに、同流行以降、感染予防の観点

から人が接触する訓練等が自粛され、以前に比べて自主防災組織の活動の低下が見受けられます。

- 令和4年台風第15号では、静岡市清水区で広範囲の断水となり、改めて各家庭での飲料水等の備蓄の重要性が浮き彫りとなりました。また、山間地における孤立集落の情報収集など、今後、市町との情報連携体制の更なる強化が必要です。

2) アクションプログラム 2023 に引き継ぐ課題

アクションプログラム 2013 の取組における課題や、近年の災害の教訓・新たな視点を踏まえ、各基本目標における課題を整理し、アクションプログラム 2023 における方針決定に反映してきます。

○地震・津波から命を守る

- ・防潮堤など防御施設の整備完了までに今後 20 年以上の期間が必要である。
(継続課題：公助)
- ・避難行動中の逃げ遅れの対応として、早期避難意識の向上と持続が重要である。
(継続課題：自助)
- ・要配慮者が避難を諦めないための支援が必要である。
(平成 30 年 7 月豪雨、令和元年台風第 19 号：共助、公助)
- ・避難施設滞在時の質の確保、避難施設機能の確保・維持が必要である。
(継続課題：公助)
- ・市町との情報連携体制の強化が必要である。
(継続課題：公助)

○被災後の県民生活を守る

- ・自主防災組織を中心とした避難所運営訓練が必要である。
(新型コロナウイルス：共助)
- ・男女共同参画の視点からの防災対策の推進のために自主防災組織への女性参画が必要である。(継続課題：共助)
- ・心身を健全に保つための避難所の居住機能の改善が必要である。
(平成 28 年熊本地震：公助)

- ・感染症対策が継続的に必要である。
(新型コロナウイルス：公助)
- ・福祉避難所の指定が必要である。
(継続課題：公助)
- ・県民の1週間の飲料水・食料等の備蓄が必要である。
(令和4年台風第15号：自助)
- ・市町の災害時の応援受入体制の明確化が必要である。
(継続課題：公助)

○迅速かつ着実に復旧・復興を成し遂げる

- ・住家被害認定調査や罹災証明を迅速に発行できる体制整備が必要である。
(継続課題：公助)
- ・事業所の事業継続計画は更なる策定率の向上が必要である。
(継続課題：自助)
- ・市町の迅速な復興の事前準備が必要である。
(継続課題：公助)

2 基本方針

(1) 基本理念

犠牲者の最小化・減災効果の持続化とともに、被災後も命と健康を守り、健全に生活できる社会を実現

○考え方

アクションプログラム 2013 の基本理念を引き継ぎ、人命を守ることを最優先事項として想定犠牲者の最小化を図ります。加えて、想定犠牲者の減少効果が持続するよう、整備した施設の機能確保や県民の高い防災意識の維持などを図るハード・ソフト対策を充実します。

また、これまでの成果・課題や近年の災害の教訓・新たな視点を踏まえ、災害関連死や感染症等のリスクへの対応として、被災後の県民の命と健康を守り、健全に生活できる社会の実現を基本理念のもう一つの柱とし、関連する取組を推進します。

(2) 基本目標

- 1 地震・津波から着実に命を守る
- 2 被災後も命と健康を守り、生活再建に繋げる
- 3 地域を迅速に復旧し、復興に繋げる

- 地震・津波に対し、「静岡方式」(※34 ページに説明を記載)により、防潮堤等の整備を確実に進めるとともに、早期避難意識の更なる向上や要配慮者の支援体制の強化に重点をおき、ハード・ソフトの両面を組み合わせた取組を着実に推進し、想定犠牲者を一層減少させることを第1の基本目標とします。
- 被災後は、自宅を失い、避難所生活を余儀なくされたり、自宅は残ったものの、飲料水や食料などの生活に必要な物資が供給されなくなるなど、多くの県民が不自由な生活を強いられることが想定されます。平成28年熊本地震での長期避難ストレスによる災害関連死等を踏まえ、発災後における緊急避難先や避難所の生活環境を改善するなど、感染症対策や自主防災活動の活性化にも取り組みながら、避難生活の健全化を図り、円滑な生活再建に繋げることを第2の基本目標とします。
- さらに、失われた住居や学校、事業所など生活・学習・就労の場を回復させ、1日も早く元の生活に戻ることができるよう、事業継続計画の策定や、ライフラインの耐震化による地域の強靱化により、地域を速やかに復旧させる体制を整えるとともに、あらかじめ復興事前準備に取り組むなど、迅速な復興に繋げることを第3の基本目標とします。

(3) 減災目標

- 1 令和7年度までの3年間で想定犠牲者の9割減災を達成し、その後も9割以上の減災を維持する。
- 2 令和14年度までの10年間で被災後生活の質的向上により、被災者の健康被害等の最小化を図る。

1) 想定犠牲者の9割減災の達成と維持の考え方

県の津波対策の方針としては、100年～150年程度の頻度で発生するレベル1津波に対しては、防潮堤等のハード対策で津波浸水を防ぎ、それを上回るレベル2津波に対しては、避難施設への避難等のソフト対策による減災を基本としていることから、ハード対策の着実な整備とソフト対策による県民の確実な避難・安全確保の組み合わせにより、減災の最終的な目標として、想定犠牲者の最小化（犠牲者ゼロの社会の構築）を目指します。

しかし、ハード対策の整備には一定の期間を要することから、段階的な目標として、県民一人ひとりの避難意識の徹底を図るなどの即時性の高いソフト対策を令和7年度末までの3年間で集中的に推進することで、想定犠牲者9割減災を達成し、その後も9割以上の減災効果を確保しつつ、一人でも多く想定犠牲者を減少させることを目指します。

○ レベル2の地震・津波による想定犠牲者数の減災目標内訳（単位：人）

時 点 項 目	第4次地震被害想定 ：平成25(2013)年度	AP2013の目標 ：令和4(2022)年度末	AP2023の目標 ：令和7(2025)年度末
建物倒壊・火災※	約9,300	約4,100	約4,100
津 波	約96,000	約16,000	約6,300
山・崖崩れ	約200	約190	約190
合 計	約105,000	約20,000	約10,000

※屋内収容物移動・転倒、屋内落下物を含む

○ 減災に向けた取組（減災効果の試算に直接寄与するアクション）

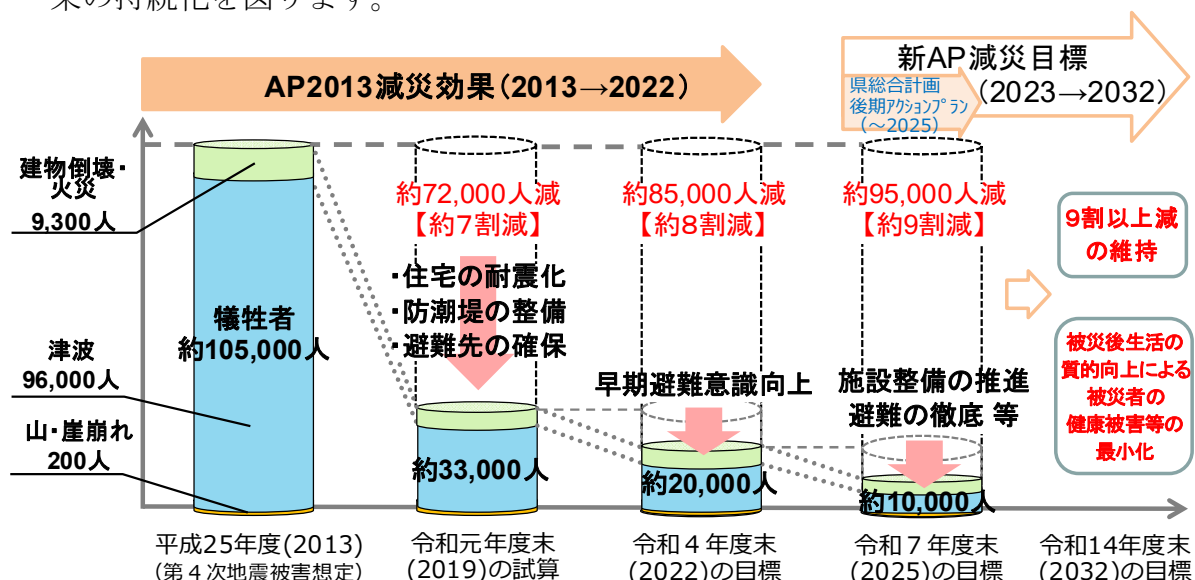
	取組の方向	No	アクション
建物倒壊・火災	建物倒壊・火災を減少	1	住宅の耐震化の促進
津 波	浸水区域を減少 到達時間を遅延	16	津波対策施設の整備
		19	津波対策施設の耐震化
		21	堤防の粘り強い構造への改良
		25	静岡モデルの推進
	避難場所を確保 早期避難意識の向上	36	津波避難施設空白地域の解消
		92	わたしの避難計画の推進
山・崖崩れ	山・崖崩れを減少	48	地すべり防止施設の整備
		50	急傾斜地崩壊防止施設の整備
		53	山地災害防止施設の整備

○ ハード・ソフト対策の着実な推進による犠牲者9割減

アクションプログラム2013で達成する減災効果（令和5年度公表予定）から、更なる想定犠牲者の減少を図るため、施設の耐震化や津波に対する防御施設、津波避難施設の整備等を着実に推進するとともに、県民一人ひとりの避難計画の作成による早期避難の実現、自力避難が困難な要配慮者の避難体制の強化など、ハード・ソフト両面の対策を組み合わせ着実に推進することにより、令和7年度末までの3年間で想定犠牲者9割減を達成させ、その後も犠牲者の最小化を目指します。

○ 減災効果の持続化

想定犠牲者の減少に加えて、避難施設の耐震性・耐浪性の確保・維持に努めるとともに、県民一人ひとりの早期避難意識を高水準で維持する取組を充実し、減災効果の持続化を図ります。



2) 被災後生活の質的向上による健康被害等の最小化の考え方

地震・津波の直接被害から命が守られた被災後の段階において、これまでの課題や近年の災害の教訓を踏まえ、津波避難施設の環境整備や避難所機能の充実をはじめとする被災後の生活の質的向上を図る取組の推進により、被災者の健康被害等を最小化させることを目標とします。

この目標は、これまで掲げてきた大規模地震による直接的な犠牲者の減少に加え、発災後も県民が心身の不調をきたすことのないよう、避難環境を継続的に高めていくもので、後述する「4重点施策（1）2）避難生活の健全化」に記載する重点施策を推進することにより、目標達成を目指します。

（4）デジタル技術の活用

進展が著しいデジタル技術の活用は、今後の防災体制を一層強化する上で必要不

可欠です。南海トラフ巨大地震の大規模な災害に対応するため、業務の効率化やマンパワー不足の解消、感染症対策としての非接触による対応等の観点から、デジタル技術を積極的に活用します。

3 計画期間等

(1) 計画期間

令和5年度から令和14年度までの10年間とします。

そのうち、令和5年度から令和7年度までの3年間で、想定犠牲者9割減少を目指して集中的に取り組む期間とします。

(2) アクションと個別目標

○ アクション

減災及び被災後も健全に生活できる社会の実現を達成するため、139のアクションの取組を進めます。

○ 個別目標（目標指標）

アクションごとに具体的な取組及び達成すべき数値目標を定めます。

数値目標は、本アクションの最終年度である令和14年度末と、想定犠牲者9割減少を目指して集中的に取り組む3年間の期末にあたる令和7年度末の2段階の目標を定めます。（現状の維持を目標とするものは、数値目標に「(維持)」を付記しています。）

(3) アクションの実施主体

○ アクションプログラム2013に引き続き、「自助」・「共助」・「公助」の観点から、県が実施主体となるアクションはもとより、県民、事業所、市町等が実施主体となるアクションについても可能な限り組み込みます。

○ 建築物等の耐震化や津波からの早期避難、飲料水・食料等の備蓄など、県民一人ひとりが主体的に取り組む「自助」が重要であることから、自らの命は自ら守るという防災の原点に立ち返った対策を推進します。

○ 「自助」では解決できない課題に対しては、自主防災組織を中心に地域の住民や事業所、学校などが協力し解決する「共助」の取組を進めます。

○ 県は市町と連携・協力し、「自助」、「共助」の取組を最大限支援するとともに、「自助」、「共助」では対応できない課題に「公助」として積極的に取り組みます。

4 重点施策

(1) 重点施策の考え方

アクションプログラム 2013 の成果や課題、近年の災害の教訓等を踏まえた基本理念である「犠牲者の最小化・減災効果の持続化とともに、被災後も命と健康を守り、健全に生活できる社会を実現」を推進する取組を重要施策とします。

1) 犠牲者の最小化及び減災効果の持続化

犠牲者の最小化には、ハード・ソフト両面を組み合わせた対策が不可欠であり、特に犠牲者の大半を占める津波に対し、防潮堤をはじめとするハード対策は、アクションプログラム 2013 における目標を概ね達成できる見込みですが、100%の整備完了に向け、今後も着実に推進します。

また、レベル2の津波に対しては、避難による減災が不可欠であり、津波避難施設の充実とともに、早期避難の実現のために、県民一人ひとりの避難計画の作成等による県民の早期避難意識の更なる向上を図ります。

一方、自力避難が困難な要配慮者に対しては、支援者の体制などを具備した避難計画の策定など要配慮者が避難を諦めないための支援体制を強化します。

減災効果の持続化を図るため、防潮堤等の防御施設は、これまでも施設の定期的な点検及び維持管理により施設を長寿命化させ、効率的な維持管理を推進していますが、避難施設についても同様の考え方を導入し、長期にわたり耐震性・耐浪性の確保・維持に努めます。併せて、取組により向上した早期避難意識の持続に努めます。

これらを踏まえ、以下の取組を重点施策とします。

- ・ハード整備の着実な推進
- ・早期避難意識の向上と持続
- ・要配慮者の支援体制の確保

2) 避難生活の健全化

近年の災害で顕在化した長期避難ストレスによる災害関連死や新型コロナウイルスなどの感染症への対策、長引くコロナ禍による自主防災活動の低下などの課題に対し、自主防災組織の活性化や避難所機能の充実による被災後の生活の質的向上とともに、生活再建への更なる支援により、被災後の県民の命と健康を守り、健全に生活できる社会を構築します。

これらを踏まえ、以下の取組を重点施策とします。

- ・自主防災組織の活性化

- ・避難時・被災後の生活の質の確保
- ・家庭内等の飲料水・食料等の備蓄の徹底

3) 取組主体

取組の主体別に「自助」・「共助」・「公助」の観点から、以下のとおり分類して重点施策の個別アクションをとりまとめます。

取組主体	取組内容
自助	<ul style="list-style-type: none"> ・早期避難意識の向上と持続 ・家庭内等の飲料水・食料等の備蓄の徹底
共助	<ul style="list-style-type: none"> ・要配慮者の支援体制の確保 ・自主防災組織の活性化
公助	<ul style="list-style-type: none"> ・避難時・被災後の生活の質の確保 ・ハード整備の着実な推進

(2) 自助の取組

1) 早期避難意識の向上と持続

想定犠牲者の約9割を占める津波に対し、更なる減災と減災効果の持続化を図るため、「わたしの避難計画」の各家庭への浸透など、県民の早期避難意識を向上させ、かつ、持続化させる取組を継続します。

No.	アクション名	目標指標	令和7年度 (2025) 数値目標	令和14年度 (2032) 数値目標
26	災害時における避難行動の理解の促進	自分の住んでいる地域の危険度を理解している県民の割合	95%	100%
92	「わたしの避難計画」の推進	県内全自主防災組織における「わたしの避難計画」の普及率	100%	100% (2025年度)
93	地震防災に関する基礎的情報の整備発信	静岡県地震防災センターホームページのアクセス数の年間目標(毎年400万件以上/年)に対する達成率	100% (維持)	100% (維持)
94	静岡県地震防災センターを活用した県民等への情報発信	静岡県地震防災センターの延べ利用者の年間目標(毎年60,000人以上/年)に対する達成率	100% (維持)	100% (維持)

2) 家庭内等の飲料水・食料等の備蓄の徹底

発災直後は行政による生活支援が困難になることが予想されることから、まずは自らで対応するという備えが必要です。

特に、第4次地震被害想定を踏まえると、家庭や地域での食料や飲料水などの備蓄は、1週間分以上を確保することが重要であるため、継続して備蓄の推進を図ります。

No.	アクション名	目標指標	令和7年度 (2025) 数値目標	令和14年度 (2032) 数値目標
122	県民の備蓄の促進 (食料)	県民の1週間以上の必要な食料の確保率	80%	100%
123	県民の備蓄の促進 (飲料水)	県民の1週間以上の必要な飲料水の確保率	80%	100%
124	事業所の緊急物資 備蓄の促進	事業所の飲料水・食料の備蓄率	100%	100% (維持)
125	市町の緊急物資備蓄の促進 (非常食を持ち出せなかった 避難者の食料)	市町が計画した緊急物資の備蓄目標数量(非常食を持ち出せなかった避難者の食料約580万食)に対する達成率	100% (維持)	100% (維持)
126	県立学校災害用備蓄用品の整備	県立学校にとどまる児童・生徒及び教職員のための食料・飲料水の確保数の目標(18,400人分)に対する達成率	100% (維持)	100% (維持)
127	私立学校災害用備蓄用品の整備促進	私立小・中・高等学校のうち学校にとどまる児童・生徒分を含めた食料・飲料水の備蓄を行っている学校の割合	100% (維持)	100% (維持)

(3) 共助の取組

1) 要配慮者の支援体制の確保

早期避難の意識が高くても、自力での避難が困難な要配慮者については、避難にあたり支援が必要であることから、早期避難のための避難計画の策定など要配慮者が避難を諦めないための取組を強化します。要配慮者の避難計画については、これまでも在宅の避難行動要支援者の個別避難計画の作成を推進してきましたが、今後は、要配慮者利用施設における避難確保計画の策定をアクションに追加し、支援体制の充実を図ります。

No.	アクション名	目標指標	令和7年度 (2025) 数値目標	令和14年度 (2032) 数値目標
29	津波避難訓練の充実・強化（社会福祉施設）	想定浸水区域内にある社会福祉施設の災害対応マニュアル見直し及び津波避難訓練の実施率	それぞれ 100% (維持)	それぞれ 100% (維持)
99	要配慮者の避難訓練の充実・促進	優先度が高い要配慮者の個別避難計画に基づいた避難訓練を実施した市町の割合	100% (維持)	100% (維持)
100	避難行動要支援者の避難支援体制の確保	優先度が高い要配慮者の個別避難計画の作成が完了した市町数の割合	100%	100% (2025年度)
101	津波災害警戒区域内の要配慮者利用施設における避難確保計画策定の推進	津波災害警戒区域の指定市町（13市町）のうち、津波災害警戒区域内の要配慮者利用施設における避難確保計画の策定が完了した市町の割合	100%	100% (2025年度)
109	高齢者福祉施設の防災体制の充実	「高齢者福祉施設における災害対応マニュアル」の見直し実施率	100% (維持)	100% (維持)
110	福祉避難所の指定拡大	福祉避難所への想定避難者数がすべて受入れ可能な市町の割合	100%	100%
111	外国人を雇用する企業等と連携した防災出前講座の開催	外国人を雇用する企業等と連携した防災出前講座の年間開催目標（毎年10回）に対する達成率	100% (維持)	100% (維持)

2) 自主防災組織の活性化

被災後は、在宅避難が困難な県民が避難所に集中し、様々な事情を抱えた被災者が長期間にわたり共同生活を送ることが想定されるため、共助の力が重要となる一方で、長引くコロナ禍により様々な自主防災活動が中止・縮小されており、共助の力の低下が懸念されます。これらを踏まえ、日頃からの自主防災組織による避難所運営訓練の実施や男女共同参画の視点に立った避難所運営の推進など、自主防災組織の活性化を図ります。

No.	アクション名	目標指標	令和7年度 (2025) 数値目標	令和14年度 (2032) 数値目標
28	津波避難訓練の充実・強化（自主防災組織）	津波浸水区域内にある自主防災組織の津波避難訓練の実施率	100% (維持)	100% (維持)

No.	アクション名	目標指標	令和7年度 (2025) 数値目標	令和14年度 (2032) 数値目標
87	地域における防災人材の活用	自主防災組織における防災人材の認知率	100% (維持)	100% (維持)
88	静岡県ふじのくに防災士等の養成・活用	ふじのくに防災に関する知事認証取得者の年間目標（毎年 31,000 人）に対する達成率	100% (維持)	100% (維持)
89	地域の防災活動を支える人材の育成	静岡県地域防災力強化人材育成研修修了者の年間目標（毎年 32,500 人）に対する達成率	100% (維持)	100% (維持)
90	次代を担う防災リーダーの育成	ふじのくにジュニア防災士養成講座の実施校数の年間目標（毎年 300 校）に対する達成率	100% (維持)	100% (維持)
91	県総合防災アプリ「静岡県防災」の活用による地域防災力の強化	県防災アプリを活用して自主防災組織の防災力の向上に取り組んでいる市町の割合	100% (維持)	100% (維持)
97	防災訓練の充実・強化（自主防災組織）	自主防災組織における防災訓練の実施率	100% (維持)	100% (維持)
98	防災訓練の充実・強化（中・高校生）	中・高校生の防災訓練への参加率	85%	100%
103	避難所運営体制の強化・充実	避難所運営訓練を実施した自主防災組織の割合	100% (維持)	100% (維持)
105	男女共同参画の視点からの防災対策の推進(防災の分野への女性の参画)	県で養成している女性防災リーダーの年間育成目標(毎年 20 人)に対する達成率	100% (維持)	100% (維持)
106	自主防災組織における男女共同参画の視点からの防災対策の推進	女性役員がいる自主防災組織の割合	64%	100%

(4) 公助の取組

1) 避難時・被災後の生活の質の確保

平成 28 年熊本地震の長期避難ストレスによる災害関連死の教訓を踏まえ、被災後も健全な生活が送れるよう、津波避難施設滞在時に体調を崩さないための最低限の備えを整えるとともに、避難所のトイレ、キッチン、ベッドの確保やプライバシーへの配慮、感染症対策などの生活環境を改善するなど避難生活の健全化を図りま

す。また、住家被害認定調査や被災者生活再建支援の取組を充実することで、円滑な生活再建を推進します。

No.	アクション名	目標指標	令和7年度 (2025) 数値目標	令和14年度 (2032) 数値目標
37	津波避難施設の長寿命化の推進	沿岸21市町の津波避難施設の長寿命化計画の策定率	100%	100% (2025年度)
38	津波避難施設の滞在時環境の整備	津波避難施設の雨よけ、風よけ、トイレ等の整備率	20%	100%
104	避難所の生活環境の充実	国の取組指針に基づき、指定避難所へのトイレ、キッチン、防災ベッド、感染症対策資機材等の整備に取り組んでいる市町	100% (維持)	100% (維持)
115	被災者の住宅の確保(応急建設住宅等)	建設型応急住宅等の確保数の目標(46,520戸)に対する達成率	100% (維持)	100% (維持)
116	被災者の住宅の確保(応急借上げ住宅)	応急借上げ住宅確保のための協力不動産事業者の確保数の目標(600社)に対する達成率	65%	100%
118	災害発生時の応援職員受入れに関する計画の策定(独立した計画書)	地域防災計画等から独立した計画書を作成した市町の割合	100%	100% (2025年度)
119	住家被害認定調査実施体制の推進(県)	県が主催する住家被害認定調査研修に参加した市町の割合	100% (維持)	100% (維持)
120	住家被害認定調査実施体制の推進(市町)	住家被害認定調査研修会を主催した市町の割合	85%	100% (維持)
121	被災者生活再建支援体制の確保	住家被害認定調査、罹災証明書発行等の被災者生活再建支援事業の効率化を目的としたシステムを導入済みの市町の割合	60%	100%

2) ハード整備の着実な推進

ハード対策のうち津波を防ぐ施設は、想定犠牲者の大半を占める津波から県民の命を守る上で非常に重要であるとともに、浸水想定区域内の資産の保全に大きく寄与することから、レベル1の津波を防ぐ高さの確保と質的な強化に加え、既存の防災林、砂丘、道路の嵩上げ・補強等による安全度の向上策である「静岡モデル防潮

堤」(※34 ページに説明を記載)の整備についても引き続き推進します。

また、津波避難については、津波到達時間内に安全に避難できるよう、津波避難タワーや命山の設置、津波避難ビルの指定、避難路の整備等の支援により、全ての県民が自らの命を守ることができる環境の整備に努めます。

No.	アクション名	目標指標	令和7年度 (2025) 数値目標	令和14年度 (2032) 数値目標
16	地域の合意形成に基づく高さの津波対策施設(海岸)の整備	レベル1津波に対し防護が必要な海岸(290.8km)のうち、合意された高さを満たす海岸堤防の整備率	75%	81%
17	地域の合意形成に基づく高さの津波対策施設(河川)の整備	レベル1津波に対し防護が必要な河川(91河川)のうち、合意された高さを満たす河川(堤防、水門)の整備率	47%	53%
18	津波到達までに閉鎖可能な津波対策施設の整備	津波到達までに閉鎖可能な津波対策施設(632基)の整備率(水門・陸閘の自動化・遠隔化等)	79%	83%
19	地域の合意形成に基づく津波対策施設(海岸)の耐震化	レベル1津波に対し防護が必要な海岸(290.8km)のうち、耐震性を有する海岸堤防の整備率	72%	77%
20	地域の合意形成に基づく津波対策施設(河川)の耐震化	レベル1津波に対し防護が必要な河川(91河川)のうち、耐震性を有する河川堤防の整備率	86%	87%
21	地域の合意形成に基づく津波対策施設(海岸)の粘り強い構造への改良	レベル1津波に対し防護が必要な海岸(290.8km)のうち、粘り強い構造を有する海岸堤防の整備率	54%	58%
22	地域の合意形成に基づく津波対策施設(河川)の粘り強い構造への改良	レベル1津波に対し防護が必要な河川(91河川)のうち、粘り強い構造を有する河川堤防の整備率	34%	39%
23	津波対策水門等の耐震化	耐震化が必要な津波対策水門(河川17水門、海岸14水門)の整備率	93%	100% (2030年度)

No.	アクション名	目標指標	令和7年度 (2025) 数値目標	令和14年度 (2032) 数値目標
24	港湾・漁港の防波堤の粘り強い構造への改良等	粘り強い構造への改良が必要な防波堤(9.4km)の整備率	79%	100% (2031年度)
25	遠州灘及び志太榛原地域における、沿岸各地域の地形等の特性を活かしてレベル1を超える津波に対する安全度の向上を図る「静岡モデル防潮堤」の推進	静岡モデル防潮堤(69.2km)の整備率	67%	73%
36	津波避難施設空白地域の解消	津波避難施設の確保等による要避難者カバー率	100%	100% (2025年度)
39	港湾・漁港の津波避難困難エリアの解消(津波避難施設の整備)	港湾・漁港内で津波から安全に避難することが困難なエリア(126ha)の解消率	91%	100%
40	公共土木施設等への津波避難用階段等の設置(水門)	耐震水門(7水門)への避難用階段の設置率	85%	100% (2027年度)
41	高台・浸水域外等への避難経路(避難路)の確保	市町が作成した高台・浸水域外等への避難経路(避難路)の整備率	30%	100%

5 施策体系

減災・被災後生活の健全化〈139〉

I 地震・津波から着実に命を守る〈101〉

- | | |
|----------------------------|--|
| 1 建築物等の耐震化を進めます〈15〉 | (1) 住宅等の耐震化〈3〉
(2) 公共建築物等の耐震化〈6〉
(3) 公共構造物の耐震化〈6〉 |
| 2 命を守るための施設等を整備します
〈48〉 | (1) 津波を防ぐ施設の整備〈10〉
(2) 津波から逃げる環境の整備〈10〉
(3) 津波に備える体制の整備・持続化〈7〉
(4) 避難地・避難路の確保〈5〉
(5) 土砂災害防止施設等の整備〈7〉
(6) 緊急輸送路等の整備〈9〉 |
| 3 災害時の応急体制を強化します〈16〉 | (1) 防災拠点等の強化〈4〉
(2) 情報収集・連絡体制の強化〈4〉
(3) 消防力の充実・強化〈6〉
(4) 広域支援の受入れ体制の強化〈2〉 |
| 4 複合災害・連続災害対策を強化します
〈7〉 | (1) 原子力防災対策の強化〈2〉
(2) 富士山火山防災対策の強化〈5〉 |
| 5 地域の防災力を強化します〈15〉 | (1) 自主防災組織の活性化〈5〉
(2) 県民等の防災意識の高揚、防災教育の充実〈5〉
(3) 防災訓練の充実・強化〈2〉
(4) 要配慮者の避難体制の整備〈3〉 |

II 被災後も命と健康を守り、生活再建に繋げる〈26〉

- | | |
|-----------------------------|--|
| 6 被災後の生活の質を向上します〈20〉 | (1) 避難所運営体制の整備・避難生活の健全化〈7〉
(2) 要配慮者の支援体制の整備〈4〉
(3) 地域やボランティアとの連携強化〈2〉
(4) 被災者の迅速な生活再建の支援〈7〉 |
| 7 被災後の生活に備え、備蓄を徹底します
〈6〉 | (1) 飲料水・食料等の備蓄の徹底〈6〉 |

III 地域を迅速に復旧し、復興に繋げる〈12〉

- | | |
|---------------------------------------|---|
| 8 災害廃棄物などの処理体制を確保します
〈1〉 | (1) 災害廃棄物などの処理体制の確保〈1〉 |
| 9 地域の迅速な再建を目指し着実に復旧
し、復興に繋がります〈11〉 | (1) ライフライン、事業所等の事業継続の強化〈7〉
(2) 地域の迅速な復旧、復興計画策定の推進〈2〉
(3) 遺体への適切な対応〈2〉 |

注) 〈 〉内は、アクション数

6 個別アクション一覧

I 地震・津波から着実に命を守る

1 建築物等の耐震化を進めます

(1) 住宅等の耐震化

No.	アクション名	目標指標	令和4年度末 (2022) 実績見込み	令和7年度 (2025) 数値目標	令和14年度 (2032) 数値目標	担当部課
1	住宅の耐震化の促進	住宅の耐震化率	89.3% (2018年 10月実績)	95%	95% (2025年度) ※1	くらし・環境部 建築安全推進課
2	木造住宅の耐震化の促進	耐震化未実施の木造住宅への戸別訪問等の年間目標 (毎年15,000戸)に対する達成率	100%	100%	100% (2025年度)	くらし・環境部 建築安全推進課
3	家庭内の地震対策の促進	家庭における家具類を固定している部屋又は家具類 を置いていない安全な部屋がある割合	85%	95%	100%	危機管理部 危機情報課

※1 No.1の目標は静岡県耐震改修促進計画において規定しており、現時点では令和7年度までの計画であることから、令和14年度の数値目標については未設定

(2) 公共建築物等の耐震化

No.	アクション名	目標指標	令和4年度末 (2022) 実績見込み	令和7年度 (2025) 数値目標	令和14年度 (2032) 数値目標	担当部課
4	公立学校の校(園)舎・体育館等の耐震化の促進	市町立幼稚園の園舎等、小中学校の校舎・体育館等の耐震化率	99.6% 99.9%	それぞれ 100% (維持)	それぞれ 100% (維持)	教育委員会事務局 教育施設課
5	私立学校の校(園)舎・体育館等の耐震化の促進	私立幼稚園の園舎等、小中等学校の校舎・体育館等、専修学校の校舎・体育館等の耐震化率	100%	100% (維持)	100% (維持)	スポーツ・文化観光部 私学振興課
6	病院の耐震化の促進(精神科病院)	精神科病院における耐震化率	96.7%	100%	100%	健康福祉部 障害福祉課
7	児童福祉施設(保育所、幼保連携型認定こども園)の耐震化の促進	児童福祉施設(保育所、幼保連携型認定こども園)の耐震化率	99.0%	99%	100%	健康福祉部 こども未来課
8	児童福祉施設(入所施設)及び婦人保護施設の耐震化の促進	児童福祉施設(入所施設)及び婦人保護施設の耐震化率	96.2%	100%	100% (2025年度)	健康福祉部 こども家庭課
9	要緊急安全確認大規模建築物の耐震化の促進	耐震改修促進法に基づく要緊急安全確認大規模建築物の耐震化率	91.8%	95%	95% (2025年度) ※2	くらし・環境部 建築安全推進課

※2 No.9の目標は静岡県耐震改修促進計画において規定しており、現時点では令和7年度までの計画であることから、令和14年度の数値目標については未設定

(3) 公共構造物等の耐震化

No.	アクション名	目標指標	令和4年度末 (2022) 実績見込み	令和7年度 (2025) 数値目標	令和14年度 (2032) 数値目標	担当部課
10	県管理橋梁の耐震対策	重要路線等にある橋梁(約700橋)の耐震化率	75.4%	83%	100%	交通基盤部 道路整備課
11	市町管理JR東海道本線跨線橋の耐震化の促進	市町管理のJR東海道本線跨線橋(31橋)の耐震化率	87.1%	90%	100% (2030年度)	交通基盤部 道路整備課
12	工業用水道・水道施設の耐震化	工業用水道・水道の浄水場管理棟や水管橋などの基幹施設(138施設)の耐震化率	97.1%	100% (2023年度)	100% (2023年度)	企業局 水道企画課
13	工業用水道・水道管路の耐震化	工業用水道・水道の耐震管路の目標累積延長に対する実績延長の割合	95.2%	98%	100% (2027年度)	企業局 水道企画課
14	防災重点農業用ため池の地震・豪雨・劣化対策の推進	防災重点農業用ため池の整備着手率	49.0%	78%	100%	経済産業部 農地保全課
15	農道橋の耐震化	農道橋の耐震化率	—	19%	100%	経済産業部 農地整備課

2 命を守るための施設等を整備します

(1) 津波を防ぐ施設の整備

No.	アクション名	目標指標	令和4年度末 (2022) 実績見込み	令和7年度 (2025) 数値目標	令和14年度 (2032) 数値目標	担当部課
16	地域の合意形成に基づく高さの津波対策施設(海岸)の整備	レベル1津波に対し防護が必要な海岸(290.8km)のうち、合意された高さを満たす海岸堤防の整備率	73.5%	75%	81%	河川海岸整備課 港湾整備課 漁港整備課 農地保全課
17	地域の合意形成に基づく高さの津波対策施設(河川)の整備	レベル1津波に対し防護が必要な河川(91河川)のうち、合意された高さを満たす河川(堤防、水門)の整備率	41.8%	47%	53%	交通基盤部 河川海岸整備課
18	津波到達までに閉鎖可能な津波対策施設の整備	津波到達までに閉鎖可能な津波対策施設(632基)の整備率(水門・陸閘の自動化・遠隔化等)	77.2%	79%	83%	河川海岸整備課 港湾整備課 漁港整備課 農地保全課
19	地域の合意形成に基づく津波対策施設(海岸)の耐震化	レベル1津波に対し防護が必要な海岸(290.8km)のうち、耐震性を有する海岸堤防の整備率	71.1%	72%	77%	河川海岸整備課 港湾整備課 漁港整備課 農地保全課
20	地域の合意形成に基づく津波対策施設(河川)の耐震化	レベル1津波に対し防護が必要な河川(91河川)のうち、耐震性を有する河川堤防の整備率	85.7%	86%	87%	交通基盤部 河川海岸整備課
21	地域の合意形成に基づく津波対策施設(海岸)の粘り強い構造への改良	レベル1津波に対し防護が必要な海岸(290.8km)のうち、粘り強い構造を有する海岸堤防の整備率	52.6%	54%	58%	河川海岸整備課 港湾整備課 漁港整備課 農地保全課
22	地域の合意形成に基づく津波対策施設(河川)の粘り強い構造への改良	レベル1津波に対し防護が必要な河川(91河川)のうち、粘り強い構造を有する河川堤防の整備率	30.8%	34%	39%	交通基盤部 河川海岸整備課
23	津波対策水門等の耐震化	耐震化が必要な津波対策水門(河川17水門、海岸14水門)の整備率	87.1%	93%	100% (2030年度)	交通基盤部 河川海岸整備課 港湾整備課 漁港整備課
24	港湾・漁港の防波堤の粘り強い構造への改良等	粘り強い構造への改良が必要な防波堤(9.4km)の整備率	68.1%	79%	100% (2031年度)	交通基盤部 港湾整備課 漁港整備課
25	遠州灘及び志太榛原地域における、沿岸各地域の地形等の特性を活かしてレベル1を超える津波に対する安全度の向上を図る「静岡モデル防潮堤」の推進	静岡モデル防潮堤(69.2km)の整備率	53.0%	67%	73%	建設政策課 河川企画課 森林保全課

(2) 津波から逃げる環境の整備

No.	アクション名	目標指標	令和4年度末 (2022) 実績見込み	令和7年度 (2025) 数値目標	令和14年度 (2032) 数値目標	担当部課
26	災害時における避難行動の理解の促進	自分の住んでいる地域の危険度を理解している県民の割合	90%	95%	100%	危機管理部 危機情報課
27	津波避難訓練の充実・強化(市町)	沿岸21市町の津波避難訓練の実施率	100%	100% (維持)	100% (維持)	危機管理部 危機対策課
28	津波避難訓練の充実・強化(自主防災組織)	津波浸水区域内にある自主防災組織の津波避難訓練の実施率	90%	100% (維持)	100% (維持)	危機管理部 危機情報課
29	津波避難訓練の充実・強化(社会福祉施設)	想定浸水区域内にある社会福祉施設の災害対応マニュアル見直し及び津波避難訓練の実施率	94.6% 93.1%	それぞれ 100% (維持)	それぞれ 100% (維持)	健康福祉部 企画政策課
30	公立学校の危機管理マニュアルの見直し	公立学校のうち、文部科学省作成の「学校の『危機管理マニュアル』等の評価見直しガイドライン」により危機管理マニュアルや避難訓練等をチェックし、改善を行った学校の割合	100%	100% (維持)	100% (維持)	教育委員会事務局 健康体育課
31	公立学校の学校防災に係る研修会の実施	公立学校の防災担当者のうち、県が主催する研修会を受講した防災担当者の割合	100%	100% (維持)	100% (維持)	教育委員会事務局 健康体育課
32	私立学校の津波避難行動マニュアルの見直し	私立学校(17校)のうち、津波避難行動マニュアルの見直した学校の割合	100%	100% (維持)	100% (維持)	スポーツ・文化観光部 私学振興課
33	津波災害警戒区域の指定推進	沿岸21市町の津波災害警戒区域の指定率	61.9%	66%	100%	交通基盤部 河川企画課
34	津波避難施設等への避難誘導看板の整備	市町が計画した津波避難施設等への避難誘導看板の整備率	0%	30%	100%	危機管理部 危機政策課
35	津波避難施設等の夜間視認性の確保	市町が計画した津波避難施設等の夜間視認性の整備率	0%	30%	100%	危機管理部 危機政策課

(3) 津波に備える体制の整備・持続化

No.	アクション名	目標指標	令和4年度末 (2022) 実績見込み	令和7年度 (2025) 数値目標	令和14年度 (2032) 数値目標	担当部課
36	津波避難施設空白地域の解消	津波避難施設の確保等による要避難者カバー率	98.1%	100%	100% (2025年度)	危機管理部 危機情報課
37	津波避難施設の長寿命化の推進	沿岸21市町の津波避難施設の長寿命化計画の策定率	0%	100%	100% (2025年度)	危機管理部 危機政策課 危機情報課
38	津波避難施設の滞在時環境の整備	津波避難施設の雨よけ、風よけ、トイレ等の整備率	0%	20%	100%	危機管理部 危機政策課 危機情報課
39	港湾・漁港の津波避難困難エリアの解消 (津波避難施設の整備)	港湾・漁港内で津波から安全に避難することが困難なエリア(126ha)の解消率	73.8%	91%	100%	交通基盤部 港湾整備課 漁港整備課
40	公共土木施設等への津波避難用階段等の設置(水門)	耐震水門(7水門)への避難用階段の設置率	85.7%	85%	100% (2027年度)	交通基盤部 河川海岸整備課
41	高台・浸水域外等への避難経路(避難路)の確保	市町が計画した高台・浸水域外等への避難経路(避難路)の整備率	0%	30%	100%	危機管理部 危機政策課
42	伊豆半島沿岸における津波対策の方針決定の推進	伊豆半島沿岸の地区協議会(50地区)における静岡方式による津波対策の方針決定及び公表率	66%	100%	100% (2025年度)	交通基盤部 港湾整備課 漁港整備課

(4) 避難地・避難路の確保

No.	アクション名	目標指標	令和4年度末 (2022) 実績見込み	令和7年度 (2025) 数値目標	令和14年度 (2032) 数値目標	担当部課
43	避難地の整備の促進 (都市公園)	地震財特法で規定されている避難地となる都市公園(2.5ha)の整備率	84.8%	100% (2024年度)	100% (2024年度)	交通基盤部 公園緑地課
44	避難路の整備の促進 (街路区間の道路)	地震財特法で規定されている街路区間の避難路(0.9km)の整備率	44.4%	100% (2024年度)	100% (2024年度)	交通基盤部 街路整備課
45	避難路の整備の促進 (土地区画整理内の道路)	地震防災対策特別措置法で規定されている土地区画整理事業等区域内の避難路(5.3km)の整備率	96.4%	99%	100%	交通基盤部 景観まちづくり課
46	避難路の整備の促進 (農道)	避難路となる農道の整備率	50.4%	55%	100% (2029年度)	経済産業部 農地整備課
47	老朽住宅密集対策の促進	地震防災対策特別措置法で規定されている住宅密集地(9,98ha)の解消率	96.4%	97%	100%	交通基盤部 景観まちづくり課

(5) 土砂災害防止施設等の整備

No.	アクション名	目標指標	令和4年度末 (2022) 実績見込み	令和7年度 (2025) 数値目標	令和14年度 (2032) 数値目標	担当部課
48	地すべり防止施設の整備	地すべり防止施設(368箇所)の整備率	50.5%	52%	54%	交通基盤部 砂防課
49	土石流危険渓流の砂防設備の整備	土石流危険渓流(2,031渓流)の砂防設備の整備率	24.8%	25%	27%	交通基盤部 砂防課
50	急傾斜地崩壊防止施設の整備	急傾斜地崩壊防止施設(3,354箇所)の整備率	36.7%	37%	40%	交通基盤部 砂防課
51	避難所を保全する土砂災害防止施設の整備	4次被害想定(山・がけ崩れ崩壊危険度ランクAを含む)地区または過去10年間に土砂災害が発生した地区内の避難所を保全する土砂災害防止施設(133箇所)の整備率	37.6%	41%	50%	交通基盤部 砂防課
52	緊急輸送路を保全する土砂災害防止施設の整備	4次被害想定(山・がけ崩れ崩壊危険度ランクAを含む)地区または過去10年間に土砂災害が発生した地区内の緊急輸送路を保全する土砂災害防止施設(537箇所)の整備率	45.1%	51%	56%	交通基盤部 砂防課
53	山地災害防止施設の整備(治山)	山地災害危険地区における治山事業により整備した地区の割合	98.1%	99%	100%	経済産業部 森林保全課
54	山地災害防止の推進(森林整備)	森林の多面的機能を持続的に発揮させる森林整備の目標面積(11,490ha)に対する達成率	100%	100% (維持)	100% (維持)	経済産業部 森林整備課

(6) 緊急輸送路等の整備

No.	アクション名	目標指標	令和4年度末 (2022) 実績見込み	令和7年度 (2025) 数値目標	令和14年度 (2032) 数値目標	担当部課
55	港湾・漁港の緊急輸送岸壁等の耐震化	耐震化が必要な緊急輸送岸壁等のうち改良が必要な岸壁(33バース)の整備率	39.4%	42%	48%	交通基盤部 港湾整備課 漁港整備課
56	緊急輸送路の整備(県管理道路)	緊急輸送路である県管理道路の整備延長(17.1km)に対する整備率	48.7%	50%	80%	交通基盤部 道路整備課
57	緊急輸送路の整備の促進(街路区間の道路)	地震防災対策特別措置法で規定されている街路区間の緊急輸送路(4.05km)の整備率	85.2%	100%	100% (2025年度)	交通基盤部 街路整備課
58	緊急輸送路の要対策箇所の整備(県管理道路)	緊急輸送路上の事前通行規制区間内にある要対策箇所(バイパス整備予定箇所を除く)(172箇所)の整備率	84.3%	89%	100%	交通基盤部 道路保全課
59	緊急輸送路等沿いのブロック塀の耐震化の促進	緊急輸送路等沿いのブロック塀の耐震化のための助成件数の年間目標(毎年1,000件)に対する達成率	100%	100% (維持)	100% (維持)	くらし・環境部 建築安全推進課
60	災害時の迂回路となる農道の改良	災害時の迂回路となり得る農道の改良率	73.7%	84%	100% (2026年度)	経済産業部 農地整備課
61	災害時の迂回路となる林道の整備	災害時の迂回路となり得る林道の整備率	0%	23%	70%	経済産業部 森林整備課
62	緊急輸送ルート等沿いの建築物の耐震化の促進	対策が必要な建築物に対して専門家派遣等を実施した割合	8.0%	100%	100% (2025年度)	くらし・環境部 建築安全推進課
63	道路照明灯のLED化	緊急輸送路にある道路照明灯のうち、LED化が完了した割合	50.2%	100%	100% (2025年度)	交通基盤部 道路保全課

3 災害時の応急体制を強化します

(1) 防災拠点等の強化

No.	アクション名	目標指標	令和4年度末 (2022) 実績見込み	令和7年度 (2025) 数値目標	令和14年度 (2032) 数値目標	担当部課
64	県有施設の津波安全性の確保	津波浸水区域内にある県有施設(30施設)の津波安全性診断及び対策の実施率	63.3%	70%	100%	資産経営課
65	警察施設の防災機能の強化	警察署における非常用発電機の稼働時間72時間整備率	94.1%	94%	100% (2027年度)	警察本部 施設課
66	災害装備資機材の整備	津波浸水域管轄19警察署における救命ボートの整備率	42%	58%	100% (2031年度)	警察本部 災害対策課
67	市町災害対策本部の機能強化(運営)	市町の災害対策本部運営訓練の実施率	100%	100% (維持)	100% (維持)	危機管理部 危機対策課

(2) 情報収集・連絡体制の強化

No.	アクション名	目標指標	令和4年度末 (2022) 実績見込み	令和7年度 (2025) 数値目標	令和14年度 (2032) 数値目標	担当部課
68	災害用テレビ会議システムの拡充	市町の災害用テレビ会議システムの整備率	68.6%	100%	100% (2025年度)	危機管理部 危機情報課
69	災害警備情報システムの構築	令和6年度に更新期間を迎える災害警備情報システムの機能充実率	0%	100% (2024年度)	100% (2024年度)	警察本部 災害対策課
70	孤立地域対策の促進(連絡手段の確保)	集落散在地域の孤立予想集落における連絡手段の確保率	100%	100% (維持)	100% (維持)	危機管理部 危機対策課
71	市町等における情報収集体制の強化	ドローンを自ら配備し、操縦士の養成を行った、又は導入又は活用に向け民間との協定を締結した市町の割合	80.0%	100%	100% (2025年度)	危機管理部 危機政策課

(3) 消防力の充実・強化

No.	アクション名	目標指標	令和4年度末 (2022) 実績見込み	令和7年度 (2025) 数値目標	令和14年度 (2032) 数値目標	担当部課
72	消防本部の広域化の推進	県内26消防本部を8消防本部に広域化する割合	50%	100% (2024年度)	100% (2024年度)	危機管理部 消防保安課
73	消防施設・設備の整備の促進	耐震性貯水槽（1,918基）の整備率	84.0%	89%	100%	危機管理部 消防保安課
74	ヘリコプターを利用した消防防災体制の強化	夜間飛行訓練（4回/年）、中・長距離飛行訓練（計器飛行）（1回/年）の実施率	100%	100% (維持)	100% (維持)	危機管理部 消防保安課
75	地域の消防力の確保	市町の条例定数に対する消防団員の確保率	81.9%	100% (維持)	100% (維持)	危機管理部 消防保安課
76	地震火災に備えた消防装備の整備の促進	消防力の整備指針に基づく消防ポンプ数の県全体における充足率	93.5%	96%	100%	危機管理部 消防保安課
77	消防活動時における情報収集体制の強化	県内消防本部（16本部）におけるドローンの配備率	50%	100%	100% (2025年度)	危機管理部 消防保安課

(4) 広域支援の受け入れ体制の強化

No.	アクション名	目標指標	令和4年度末 (2022) 実績見込み	令和7年度 (2025) 数値目標	令和14年度 (2032) 数値目標	担当部課
78	広域物資輸送拠点の機能強化	広域物資輸送（8地区）拠点の代替施設の確保率	87.5%	100% (維持)	100% (維持)	危機管理部 危機対策課
79	市町災害対策本部の機能強化（連携）	国、県、応援部隊等が参画した実践的な災害対策本部運営訓練の年間目標（毎年8市町で実施）に対する達成率	75%	100% (維持)	100% (維持)	危機管理部 危機対策課

4 複合災害・連続災害対策を強化します

(1) 原子力防災対策の強化

No.	アクション名	目標指標	令和4年度末 (2022) 実績見込み	令和7年度 (2025) 数値目標	令和14年度 (2032) 数値目標	担当部課
80	原子力災害時の避難体制の確立（訓練）	避難計画に基づく継続的な原子力防災訓練の実施率	100%	100% (維持)	100% (維持)	危機管理部 原子力安全対策課
81	浜岡原子力発電所の津波対策等の確認	津波対策工事等の定期的な点検（毎年12回）の実施率	100%	100% (維持)	100% (維持)	危機管理部 原子力安全対策課

(2) 富士山火山防災対策の強化

No.	アクション名	目標指標	令和4年度末 (2022) 実績見込み	令和7年度 (2025) 数値目標	令和14年度 (2032) 数値目標	担当部課
82	改定した富士山火山ハザードマップを踏まえた避難計画の策定	広域避難県計画の改定率	50%	100% (維持)	100% (維持)	危機管理部 危機情報課
83	改定した富士山火山ハザードマップを踏まえた避難計画の策定促進（市町計画）	火山災害警戒地域（10市町）における富士山火山避難計画の策定率	0%	100% (2024年度)	100% (2024年度)	危機管理部 危機情報課
84	富士山の噴火に備えた防災訓練の実施	避難計画に基づく継続的な富士山火山防災情報伝達訓練の実施率	100%	100% (維持)	100% (維持)	危機管理部 危機情報課 危機対策課
85	富士山火山広域避難計画の住民等へ周知	火山災害警戒地域（10市町）の住民等へ継続的に避難計画を周知した市町の割合（対象市町への説明会開催、パンフレット配付）	100%	100% (維持)	100% (維持)	危機管理部 危機情報課
86	富士山火山防災対策のための協議	関係機関共同による富士山火山の防災対策を推進する協議会（毎年度）の開催率	100%	100% (維持)	100% (維持)	危機管理部 危機情報課

5 地域の防災力を強化します

(1) 自主防災組織の活性化

No.	アクション名	目標指標	令和4年度末 (2022) 実績見込み	令和7年度 (2025) 数値目標	令和14年度 (2032) 数値目標	担当部課
87	地域における防災人材の活用	自主防災組織における防災人材の認知率	80%	100% (維持)	100% (維持)	危機管理部 危機情報課
88	静岡県ふじのくに防災士等の養成・活用	ふじのくに防災に関する知事認証取得者の年間目標 (毎年31,000人)に対する達成率	100%	100% (維持)	100% (維持)	危機管理部 危機情報課
89	地域の防災活動を支える人材の育成	静岡県地域防災力強化人材育成研修修了者の年間目標 (毎年32,500人)に対する達成率	100%	100% (維持)	100% (維持)	危機管理部 危機情報課
90	次代を担う防災リーダーの育成	ふじのくにジュニア防災士養成講座の実施校数の年間目標 (毎年300校)に対する達成率	100%	100% (維持)	100% (維持)	危機管理部 危機情報課
91	県総合防災アプリ「静岡県防災」の活用による地域防災力の強化	県防災アプリを活用して自主防災組織の防災力の向上に取り組んでいる市町の割合	90%	100% (維持)	100% (維持)	危機管理部 危機情報課

(2) 県民等の防災意識の高揚、防災教育の充実

No.	アクション名	目標指標	令和4年度末 (2022) 実績見込み	令和7年度 (2025) 数値目標	令和14年度 (2032) 数値目標	担当部課
92	「わたしの避難計画」の推進	県内全自主防災組織における「わたしの避難計画」の普及率	20%	100%	100% (2025年度)	危機管理部 危機政策課
93	地震防災に関する基礎的情報の整備発信	静岡県地震防災センターホームページのアクセス数の年間目標 (毎年400万件以上)に対する達成率	100%	100% (維持)	100% (維持)	危機管理部 危機情報課
94	静岡県地震防災センターを活用した県民等への情報発信	静岡県地震防災センターの利用者の年間目標(毎年 60,000人以上)に対する達成率	45%	100% (維持)	100% (維持)	危機管理部 危機情報課
95	公立学校の防災体制の強化・推進	県立及び市町立学校・園の「防災教育推進のための連絡会議」の実施率	87%	100% (維持)	100% (維持)	教育委員会事務局 健康体育課
96	防災活動における公立学校と地域の連携(防災訓練等)	県立及び市町立学校・園の「防災教育推進のための連絡会議」の実施率	87%	100% (維持)	100% (維持)	教育委員会事務局 健康体育課

(3) 防災訓練の充実・強化

No.	アクション名	目標指標	令和4年度末 (2022) 実績見込み	令和7年度 (2025) 数値目標	令和14年度 (2032) 数値目標	担当部課
97	防災訓練の充実・強化(自主防災組織)	自主防災組織における防災訓練の実施率	90%	100% (維持)	100% (維持)	危機管理部 危機情報課
98	防災訓練の充実・強化(中・高校生)	中・高校生の防災訓練への参加率	80%	85%	100%	危機管理部 危機情報課

(4) 要配慮者の避難体制の整備

No.	アクション名	目標指標	令和4年度末 (2022) 実績見込み	令和7年度 (2025) 数値目標	令和14年度 (2032) 数値目標	担当部課
99	要配慮者の避難訓練の充実・促進	優先度が高い要配慮者の個別避難計画に基づいた避難訓練を実施した市町の割合	60%	100% (維持)	100% (維持)	健康福祉部 企画政策課
100	避難行動要支援者の避難支援体制の確保	優先度が高い要配慮者の個別避難計画の作成が完了した市町の割合	25.7%	100%	100% (2025年度)	健康福祉部 企画政策課
101	津波災害警戒区域内の要配慮者利用施設における避難確保計画策定の推進	津波災害警戒区域の指定市町(13市町)のうち、津波災害警戒区域内の要配慮者利用施設における避難確保計画の策定が完了した市町の割合	7.7%	100%	100% (2025年度)	交通基盤部 河川企画課

II 被災後も命と健康を守り、生活再建に繋げる

6 被災後の生活の質を向上します

(1) 避難所運営体制の整備・避難生活の健全化

No.	アクション名	目標指標	令和4年度末 (2022) 実績見込み	令和7年度 (2025) 数値目標	令和14年度 (2032) 数値目標	担当部課
102	避難所運営支援体制の充実・強化（学校）	県立及び市町立学校・園の「防災教育推進のための連絡会議」の実施率	87%	100% (維持)	100% (維持)	教育委員会事務局 健康体育課
103	自主防災組織活動を核とした共助の強化・充実（避難所）	避難所運営訓練を実施した自主防災組織の割合	80%	100% (維持)	100% (維持)	危機管理部 危機情報課
104	避難所の生活環境の充実	国の取組指針に基づき、指定避難所へのトイレ、キッチン、防災ベッド、感染症対策資機材等の整備に取り組んでいる市町の割合	—	100% (維持)	100% (維持)	危機管理部 危機政策課 危機情報課
105	男女共同参画の視点からの防災対策の推進（防災の分野への女性の参画）	県で育成している女性防災リーダーの年間育成目標（毎年20人）に対する達成率	100%	100% (維持)	100% (維持)	くらし・環境部 男女共同参画課 危機情報課
106	自主防災組織における男女共同参画の視点からの防災対策の推進	女性役員がいる自主防災組織の割合	49.5%	64%	100%	危機管理部 危機情報課
107	被災動物保護・収容体制の整備	愛玩動物の同行避難が可能な避難所等を設けている市町の割合	89%	100%	100% (2026年度)	健康福祉部 衛生課
108	災害時の健康支援の促進（マニュアルの整備）	市町の災害時健康支援マニュアルの見直し実施率	31.4%	50%	100%	健康福祉部 健康増進課

(2) 要配慮者の支援体制の整備

No.	アクション名	目標指標	令和4年度末 (2022) 実績見込み	令和7年度 (2025) 数値目標	令和14年度 (2032) 数値目標	担当部課
109	高齢者福祉施設の防災体制の充実	高齢者福祉施設における災害対応マニュアルの見直し実施率	100%	100% (維持)	100% (維持)	健康福祉部 福祉長寿政策課
110	福祉避難所の指定拡大	福祉避難所への想定避難者数がすべて受け入れ可能な市町の割合	74.3%	100%	100%	健康福祉部 企画政策課
111	外国人を雇用する企業等と連携した防災出前講座の開催	外国人を雇用する企業等と連携した防災出前講座の年間開催目標（毎年10回）に対する達成率	100%	100% (維持)	100% (維持)	くらし・環境部 多文化共生課
112	災害時の観光客に対する安全確保の促進	市町の観光客の災害対策計画等の策定率	54.2%	90%	100% (2026年度)	スポーツ・文化観光部 観光政策課

(3) 地域やボランティアとの連携強化

No.	アクション名	目標指標	令和4年度末 (2022) 実績見込み	令和7年度 (2025) 数値目標	令和14年度 (2032) 数値目標	担当部課
113	ボランティアコーディネーターの確保	活動可能なボランティアコーディネーターの年間養成目標（毎年320人）に対する達成率	59.4%	100% (維持)	100% (維持)	危機管理部 危機情報課
114	災害ボランティアの連携強化	県内外の災害ボランティアによる図上訓練（1回/年）の実施率	100% (2021年度実績)	100% (維持)	100% (維持)	危機管理部 危機情報課

(4) 被災者の迅速な生活再建の支援

No.	アクション名	目標指標	令和4年度末 (2022) 実績見込み	令和7年度 (2025) 数値目標	令和14年度 (2032) 数値目標	担当部課
115	被災者の住宅の確保（応急建設住宅等）	建設型応急住宅等の確保数の目標（46,520戸）に対する達成率	100%	100% （維持）	100% （維持）	くらし・環境部 住まいづくり課
116	被災者の住宅の確保（応急借上げ住宅）	応急借上げ住宅確保のための協力不動産事業者の確保数の目標（600社）に対する達成率	51.2%	65%	100%	くらし・環境部 住まいづくり課
117	災害時における電源確保のための太陽光発電普及率	新築戸建住宅における太陽光発電普及率	39.8%	50%	64%	くらし・環境部 住まいづくり課
118	災害発生時の応援職員受入れに関する計画の策定（独立した計画書）	地域防災計画等から独立した計画書を作成した市町の割合	25.7%	100%	100% (2025年度)	危機管理部 危機政策課
119	住家被害認定調査実施体制の推進（県）	県が主催する住家被害認定調査研修に参加した市町の割合	100%	100% （維持）	100% （維持）	危機管理部 危機政策課
120	住家被害認定調査実施体制の推進（市町）	住家被害認定調査研修会を主催した市町の割合	77.1%	85%	100% （維持）	危機管理部 危機政策課
121	被災者生活再建支援体制の確保	住家被害認定調査、罹災証明書発行等の被災者生活再建支援事務の効率化を目的としたシステムを導入済みの市町の割合	37.1%	60%	100%	危機管理部 危機政策課

7 被災後の生活に備え、備蓄を徹底します

(1) 飲料水・食料等の備蓄の徹底

No.	アクション名	目標指標	令和4年度末 (2022) 実績見込み	令和7年度 (2025) 数値目標	令和14年度 (2032) 数値目標	担当部課
122	県民の備蓄の促進（食料）	県民の1週間以上の必要な食料の確保率	40%	80%	100%	危機管理部 危機情報課
123	県民の備蓄の促進（飲料水）	県民の1週間以上の必要な飲料水の確保率	40%	80%	100%	危機管理部 危機情報課
124	事業所の緊急物資備蓄の促進	事業所の飲料水・食料の備蓄率	50%	100%	100% （維持）	危機管理部 危機情報課
125	市町の緊急物資備蓄の促進（非常食を持ち出せなかった避難者の食料）	市町が計画した緊急物資の備蓄目標数量（非常食を持ち出せなかった避難者の食料数約580万食）に対する達成率	100%	100% （維持）	100% （維持）	危機管理部 危機政策課
126	県立学校災害用備蓄用品の整備	県立学校にとどまる児童・生徒及び教職員のための食料・飲料水の確保数の目標（18,400人分）に対する達成率	100%	100% （維持）	100% （維持）	教育委員会事務局 健康体育課
127	私立学校災害用備蓄用品の整備促進	私立小・中・高等学校のうち、学校にとどまる児童・生徒分を含めた食料・飲料水の備蓄を行っている学校の割合	100%	100% （維持）	100% （維持）	スポーツ・文化観光部 私学振興課

Ⅲ 地域を迅速に復旧し、復興に繋げる

8 災害廃棄物などの処理体制を確保します

(1) 災害廃棄物などの処理体制の確保

No.	アクション名	目標指標	令和4年度末 (2022) 実績見込み	令和7年度 (2025) 数値目標	令和14年度 (2032) 数値目標	担当部課
128	市町の災害対応能力の向上	市町を対象とした災害廃棄物処理に関する研修会の実施	100%	100% （維持）	100% （維持）	くらし・環境部 廃棄物リサイクル課

9 地域の迅速な再建を目指し着実に復旧し、復興に繋がります

(1) ライフライン、事業所等の事業継続の強化

No.	アクション名	目標指標	令和4年度末 (2022) 実績見込み	令和7年度 (2025) 数値目標	令和14年度 (2032) 数値目標	担当部課
129	電線共同溝の整備の促進	都市部（DID内）緊急輸送路のうち、静岡県無電柱化推進計画に位置付けた道路延長に対する電線共同溝の整備率	0%	0%	100%	交通基盤部 道路企画課 道路整備課 道路保全課 街路整備課 景観まちづくり課
130	停電リスク低減のための予防伐採推進体制の構築	県内4地域のうち予防伐採実施箇所を調整する県、市町、電力事業者等による推進連絡会を開催した地域の割合	100%	100% (維持)	100% (維持)	危機管理部 危機対策課
131	水道の基幹管路の耐震化計画策定の促進	基幹管路の耐震化計画の策定率	76%	84%	100%	くらし・環境部 水資源課
132	工業用水道・水道の受水者との連携体制の構築	工業用水道6事業の受水企業及び水道用水供給3事業の受水市町との連携訓練の実施率	100%	100% (維持)	100% (維持)	企業局 水道企画課
133	事業所等の事業継続の促進	事業所（50人以上）及び事業所（49人以下）の事業継続計画BCPの策定率	64.5% 36.0%	68% 40%	75% 47%	経済産業部 経営支援課
134	事業所の防災対策（南海トラフ地震防災対策計画の策定）の促進	事業所の南海トラフ地震防災対策計画の策定率	78%	100%	100% (2025年度)	危機管理部 危機情報課
135	工場等の防災・減災対策の促進	防災・減災対策に係る金融支援制度及び助成制度の実施率	100%	100% (維持)	100% (維持)	経済産業部 商工金融課 企業立地推進課

(2) 地域の迅速な復旧、復興の推進

No.	アクション名	目標指標	令和4年度末 (2022) 実績見込み	令和7年度 (2025) 数値目標	令和14年度 (2032) 数値目標	担当部課
136	復興事前準備の推進	都市計画区域を有する市町（全32市町）における事前都市復興計画の策定率	3.1%	25%	100%	交通基盤部 都市計画課
137	津波浸水想定区域における地籍調査の促進	津波浸水想定区域内の地籍調査実施率	85.3%	95%	100% (2029年度)	経済産業部 農地計画課

(3) 遺体への適切な対応

No.	アクション名	目標指標	令和4年度末 (2022) 実績見込み	令和7年度 (2025) 数値目標	令和14年度 (2032) 数値目標	担当部課
138	遺体の適切な対応の促進	市町の遺体措置計画の策定・見直し率	91.4%	100%	100% (2025年度)	危機管理部 危機政策課
139	広域火葬共同運用体制による訓練の促進	関係機関（市町、業界団体、他県等）との広域火葬情報伝達訓練（3回以上）の実施率	100%	100% (維持)	100% (維持)	健康福祉部 衛生課

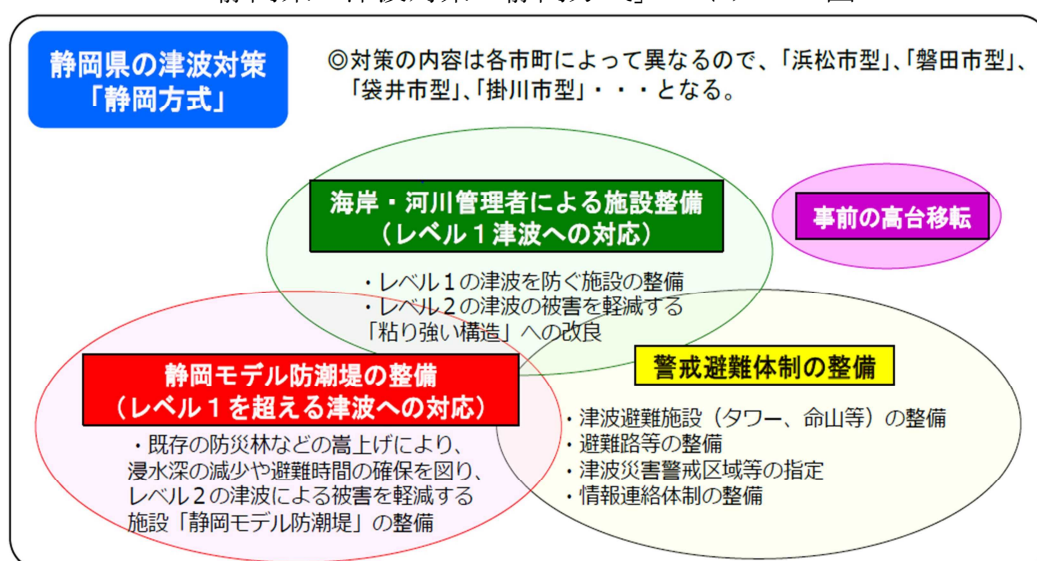
静岡県独自の津波対策

○静岡方式

地域の特性を踏まえた最も相応しい津波対策として、沿岸 21 市町全てで、以下の 3 つの点に留意したハードとソフトを組み合わせた津波対策の整備方針や事業化手法等の検討を、市町と協働で推進している。

- ・地域の歴史・文化・風土及び暮らしに根ざす。
- ・自然との共生及び環境との調和との両立を目指す。
- ・地域の意見を取り入れ、市町との協働で推進する。

＜静岡県の津波対策「静岡方式」のイメージ図＞

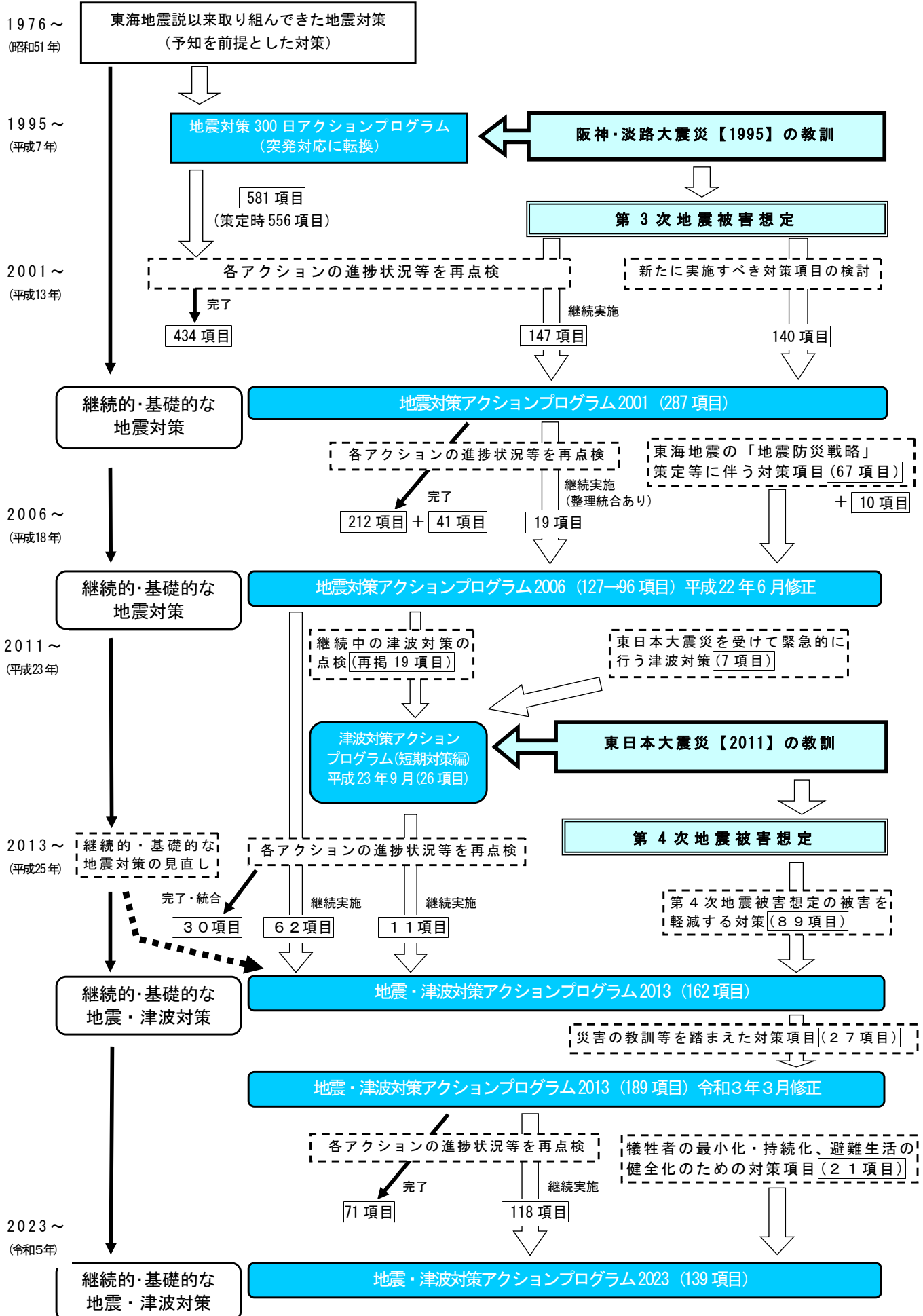


○静岡モデル防潮堤

レベル1を超える津波に対し、本県の沿岸域に集中した人口や資産への被害の最小化を図るため、市町が事業主体となり、海岸防災林の嵩上げや海岸堤防の背後盛土等を行うことにより安全度の向上を図る施設。

静岡県の地震対策アクションプログラムの推移

参考資料 2-1



1 過去APの流れ

(1) 地震対策アクションプログラム2001の実施

- 県は、東海地震の第3次地震被害想定（平成13年5月）を踏まえ、平成13年9月に、「減災」（ミティゲーション）の考え方に基づき、287のアクションからなる「地震対策アクションプログラム2001」（以下「AP2001」という。）を策定し取り組んできた結果、平成17年度までの5年間で、185のアクション（約64%）を完了した。

(2) 地震対策アクションプログラム2006の策定

- 県は、新潟県中越地震等の教訓と国の地震防災戦略の策定を踏まえ、AP2001の総点検を実施し、静岡県地域目標となる「地震対策アクションプログラム2006」（以下「AP2006」という。）を策定した。
- AP2006は、第3次地震被害想定死者数を1,020人（△17.4%）軽減させたと推計されるAP2001の成果を引き継ぎ、平成18年度から10年間で、死者数をさらに1,877人（△32.1%）軽減し、平成27年度末までに、死者数5,851人（予知なし、冬5時の場合）を半減させることを減災目標とした。

(3) ふじのくに津波対策アクションプログラム（短期対策編）の策定

- 平成23年3月に発生した東北地方太平洋沖地震に伴う甚大な津波災害（東日本大震災）を機に、これまでの津波対策の総点検を行い、当面実施すべき対策を「ふじのくに津波対策アクションプログラム（短期対策編）」（平成23年9月策定）に取りまとめ、津波対策の強化を図った。

(4) 地震・津波対策アクションプログラム2013の策定

- 本県の防災対策の基本となる「第4次地震被害想定（平成25年6月）」において推計された南海トラフ巨大地震による最大10万5千人の想定犠牲者を、10年間で8割減少させることを減災目標として、地震・津波対策アクションプログラム2013（以下「AP2013」という。）を策定し、地震・津波対策の充実・強化を図った。
- AP2013には、11の施策分野、31の施策項目及び対策の内容、数値目標、達成時期等を明示した189のアクションを盛り込んだ。

2 地震・津波対策アクションプログラム 2013 の総点検

表1 地震・津波対策アクションプログラム 2013

施策分野	項目	令和4年度末			
		終了 (A)	引継 (B)	計 (C=A+B)	継続実施率 (B/C)
1	建築物等の耐震化を進めます	12	12	24	50%
2	命を守るための施設等を整備します	12	44	56	79%
3	救出・救助等災害応急活動体制を強化します	12	10	22	45%
4	医療救護体制を強化します	3	0	3	0%
5	災害時の情報伝達体制を強化します	4	0	4	0%
6	複合災害・連続災害対策を強化します	5	7	12	58%
7	地域の防災力を強化します	9	19	28	68%
8	避難生活の支援体制を充実します	11	10	21	48%
9	緊急物資等を確保します	1	6	7	86%
10	災害廃棄物などの処理体制を確保します	0	1	1	100%
11	被災者・被災事業者の迅速な再建を目指し着実な復旧・復興を進めます	2	9	11	82%
合計		71	118	189	62%

終了するアクション一覧

参考資料3-2

No.	アクション名	目標指標	数値目標	実績	達成年度	担当局課
I 地震・津波から着実に命を守る						
1 建築物等の耐震化を進めます						
3	建築物の耐震性の確保	第4次地震被害想定を踏まえた静岡県建築構造設計指針の改訂	100%	100.0%	2014年度末	くらし・環境部 建築安全推進課
4	市町有公共建築物の耐震性能の表示	市町有公共建築物の耐震性能の表示の実施率（全35市町）	100%	100%	2016年度末	危機管理部 危機情報課
5	市町有公共建築物の耐震化計画策定の促進	市町有公共建築物の耐震化計画の策定率（全35市町）	100%	100%	2016年度末	危機管理部 危機情報課
8	病院の耐震化の促進（災害拠点病院）	病院機能を維持するために必要な全ての施設が耐震化された災害拠点病院（19病院）の割合	100%	100%	2013年度末	健康福祉部 地域医療課
12	老人福祉施設の耐震化の促進	老人福祉施設（146施設）の耐震化率	100%	100%	2015年度末	健康福祉部 介護保険課
14	大規模建築物の耐震化の促進	建築物の耐震改修の促進に係る法律に基づく要緊急安全確認大規模建築物（395施設）の耐震診断の実施率	100%	100%	2015年度末	くらし・環境部 建築安全推進課
15	県有建築物等の吊り天井脱落防止対策の推進	特定天井を有する施設における対策の実施率	100%	100%	2022年度末	交通基盤部 建築企画課 各施設管理所管課
16	民間及び市町有大規模建築物の天井脱落対策の促進	固定客席を有する建築物等の特定天井の対策実施率	70%	70%	2022年度末	くらし・環境部 建築安全推進課
17	建築物のエレベータの防災対策の促進	エレベータの閉じ込め防止装置の設置率	40%	43%	2022年度末	くらし・環境部 建築安全推進課
180	県有施設のブロック塀等の安全性確保	安全性を確保できていないブロック塀等（5,200m）の撤去又は改善した延長の率	100%	100%	2019年度末	危機管理部 危機政策課
181	市町有施設のブロック塀等の安全性確保	安全性を確保できていないブロック塀等への対策が完了した市町数の率	100%	100%	2020年度末	危機管理部 危機政策課
21	下水道施設の耐震化	流域下水処理場（28棟）の耐震化率	100%	100%	2022年度末	交通基盤部 生活排水課
2 命を守るための施設等を整備します						
33	沿岸域の地形等を踏まえ更なる安全度の向上を図る「静岡モデル」の推進	静岡モデル整備に向けた沿岸市町（21市町）における検討会の設置率	100%	100%	2013年度末	建設政策課 河川企画課 港湾企画課 道路企画課 森林保全課
34	海岸防災林の整備に必要な抵抗性クロマツの安定供給	海岸防災林となる抵抗性クロマツの苗木（74万本）の供給	100%	89%	2022年度末	経済産業部 森林整備課

No.	アクション名	目標指標	数値目標	実績	達成年度	担当局課
35	市町津波避難計画策定の促進	市町の津波避難計画の策定（沿岸21市町）	100%	100%	2016年度末	危機管理部 危機情報課
36	新たなハザードマップの整備の促進	想定に即した住民配布用ハザードマップの整備率（35市町）	100%	100%	2016年度末	危機管理部 危機情報課
184	南海トラフ地震臨時情報発表時の住民避難体制の確保	南海トラフ地震臨時情報発表時における防災対応の検討を完了した市町	100%	100%	2020年度末	危機管理部 危機政策課
45	津波避難対策の促進（津波避難施設の整備）	都市防災総合推進事業及び都市公園・安心対策緊急総合支援事業で計画されている津波避難施設（84箇所）の整備率	100%	100%	2018年度末	交通基盤部 都市計画課 公園緑地課
48	公共土木施設等への津波避難用階段等の設置（海岸堤防）	既存海岸堤防（22箇所）への避難用階段及び避難誘導看板の設置率	100%	100%	2013年度末	交通基盤部 河川海岸整備課
49	公共土木施設等への津波避難用階段等の設置（急傾斜地崩壊防止施設）	既存急傾斜地崩壊防止施設（9箇所）への避難用階段等の整備率	100%	100%	2014年度末	交通基盤部 砂防課
50	避難地の整備の促進（土地区画整理内の公園）	地震防災対策特別措置法で規定されている土地区画整理事業等区域内の避難地となる公園（1.94ha）の整備率	100%	100%	2014年度末	交通基盤部 景観まちづくり課
56	道の駅の防災拠点化	県管理道路に隣接する道の駅（11箇所）における防災設備の整備率	100%	100%	2015年度末	交通基盤部 道路保全課
67	緊急交通路の整備（信号用電源）	国道1号等の主要交差点における信号用電源付加装置（152基）の整備率	100%	100%	2015年度末	警察本部 交通規制課
68	緊急輸送路等沿いの落下物対策の促進	緊急輸送路・避難路沿い建築物等（3,533棟）の落下物対策の実施率	50%	51%	2022年度末	くらし・環境部 建築安全推進課
3 救出・救助等災害応急活動体制を強化します						
72	総合庁舎の防災体制の強化	非常用発電機稼働時間72時間の整備・更新	100%	100%	2018年度末	経営管理部 資産経営課
74	防災拠点庁舎、警察等の災害時設備機能確保の促進	設備地震対策ガイドラインの改訂	100%	100%	2013年度末	交通基盤部 設備課
165	市町業務継続計画（BCP）の策定促進	市町業務継続計画の策定（35市町）	100%	100%	2018年度末	危機管理部 危機政策課
76	県防災行政無線の高度化	デジタル防災通信システム整備工事の出来高	100%	100%	2015年度末	危機管理部 危機情報課
77	消防救急無線の高度化	消防本部（25本部）のデジタル無線化の割合	100%	100%	2015年度末	危機管理部 消防保安課
78	災害時における情報収集連絡体制の強化（方面本部）	方面本部等における衛星携帯電話の整備率	100%	100%	2013年度末	危機管理部 危機情報課
79	災害時における情報収集連絡体制の強化（土木事務所）	土木事務所等における衛星携帯電話の整備率	100%	100%	2013年度末	交通基盤部 土木防災課

No.	アクション名	目標指標	数値目標	実績	達成年度	担当局課
82	救急体制の整備の促進	救急救命士（700人）の確保率	100%	100%	2022年度末	危機管理部 消防保安課
87	高次支援機能の強化	富士山静岡空港の大規模な広域防災拠点としての整備	100%	100%	2018年度末	危機管理部 危機政策課
88	広域受援体制の強化	第4次地震被害想定を踏まえた広域受援計画の再構築	100%	100%	2015年度末	危機管理部 危機政策課
89	航空受援体制の強化	富士山静岡空港での燃料備蓄の強化（7日分）	100%	100%	2016年度末	危機管理部 危機政策課
90	孤立地域対策の促進（ヘリ誘導訓練）	集落散在地域のヘリ離発着スペースにおける、誘導訓練等の実施	100%	49.6% （2019年度調査）	2022年度末	危機管理部 危機対策課
4 医療救護体制を強化します						
91	災害時医療救護体制の整備（災害薬事コーディネーターの養成）	災害薬事コーディネーターの養成数（120人）	100%	100%	2013年度末	健康福祉部 薬事課
92	災害時医療救護体制の整備（災害医療コーディネーターの養成）	災害医療コーディネーターを委嘱済みの医療圏（8医療圏）	100%	100%	2013年度末	健康福祉部 地域医療課
93	災害時医療救護体制の整備（通信手段の確保）	衛星携帯電話を設置している災害拠点病院及び心援班設置病院（42病院）の割合	100%	100%	2013年度末	健康福祉部 地域医療課
5 災害時の情報伝達体制を強化します						
94	災害時情報伝達の強化・促進（J-ALERT）	予知情報や噴火警報等J-アラートによる情報を緊急速報メールとして自動送信	100%	100%	2015年度末	危機管理部 危機政策課
95	災害時情報伝達の強化・促進（同報無線）	市町の同報無線子局の設置数（5,884基）	100%	100%	2018年度末	危機管理部 危機情報課
96	災害時情報伝達の強化・促進（屋内受信機）	防災ラジオ又は戸別受信機の配布数（35万台）	100%	100%	2022年度末	危機管理部 危機政策課
97	災害情報提供体制の強化	避難所開設情報等の電子地図によるリアルタイムでの提供	100%	100%	2014年度末	危機管理部 危機政策課
6 複合災害・連続災害対策を強化します						
98	原子力災害時の現地本部体制の確立	オフサイトセンター移転整備	100%	100%	2015年度末	危機管理部 原子力安全対策課
99	原子力災害時の避難体制の確立（計画）	県避難計画の策定	100%	100%	2015年度末	危機管理部 原子力安全対策課
101	原子力災害時の避難体制の確立（資機材整備）	原子力防災資機材（放射線測定器、防護服等）の整備	100%	100%	2015年度末	危機管理部 原子力安全対策課
102	緊急時モニタリング体制の強化	環境放射線監視センターの整備及び要員の確保	100%	100%	2016年度末	危機管理部 原子力安全対策課

No.	アクション名	目標指標	数値目標	実績	達成年度	担当局課
168	原子力災害時の避難体制の確立（市町避難計画の策定支援）	原子力災害対策重点区域（11市町）の広域避難計画の策定	100%	100%	2021年度末	危機管理部 原子力安全対策課
7 地域の防災力を強化します						
113	災害情報入手時の対応力の強化	緊急地震速報入手時に的確な行動ができる者の割合	100%	—	2022年度末	危機管理部 危機情報課
116	学校の防災教育の充実	学校防災推進協力校の指定（49校）	100%	100%	2015年度末	教育委員会事務局 健康体育課
118	男女共同参画の視点からの防災対策の推進（防災講座）	男女共同参画の視点を入れた防災講座の全市町での開催	100%	100%	2017年度末	くらし・環境部 男女共同参画課
122	想定津波浸水域内にある病院の避難計画の策定	津波浸水のおそれのある病院（10病院）における津波避難計画の策定及び訓練の実施率	それぞれ 100%	100%	2014年度末	健康福祉部 医療政策課
123	県内在住外国人のための防災研修の実施	県内在住外国人のための防災研修への延べ参加数（600人/年）	100%	100%	2015年度末	くらし・環境部 多文化共生課
125	電線共同溝の整備の促進（街路区間の道路）	地震防災対策特別措置法で規定されている街路区間の電線共同溝整備延長（4.3km）に対する整備率	100%	98%	2022年度末	交通基盤部 街路整備課
126	電線共同溝の整備の促進（土地区画整理）	地震防災対策特別措置法で規定されている土地区画整理事業等区域内道路の電線共同溝整備延長（4.2km）に対する整備率	100%	95%	2022年度末	交通基盤部 景観まちづくり課
127	災害時の港関係者の連携強化	港湾・漁港のみなと機能継続計画の策定割合（21港）	100%	100%	2014年度末	交通基盤部 港湾企画課
130	土地改良施設管理者等に対する事業継続計画（BCP）の策定の促進	重要な土地改良施設に係るBCPの策定率（受益面積12,887ha）	100%	100%	2016年度末	経済産業部 農地整備課
II 被災後の県民生活を守る						
8 避難生活の支援体制を充実します						
131	避難所の天井脱落防止	避難所の天井脱落防止基準適合率	100%	100%	2022年度末	危機管理部 危機情報課
132	応急危険度判定の実施体制の強化	応急危険度判定士の養成数（10,000人以上）	100%	100%	2014年度末	くらし・環境部 建築安全推進課
134	避難所等の機能充実	避難所（特別支援学校等）等への太陽光発電及び蓄電池の新規導入数（60施設）	100%	100%	2015年度末	経済産業部 エネルギー政策課 教育委員会事務局 財務課
171	被災建築物の応急危険度判定の実施体制の強化	被災建築物応急危険度判定コーディネーターの養成数（市町行政職員1,000人以上）	100%	100%	2022年度末	くらし・環境部 建築安全推進課
136	災害時の健康支援の促進（コーディネーターの養成）	災害時健康支援コーディネーターの養成（50人）	100%	100%	2015年度末	健康福祉部 健康増進課
137	被災者のメンタルヘルスケアの促進	地域防災計画に心のケア対策を記載した数（全35市町）	100%	100%	2015年度末	健康福祉部 障害福祉課

No.	アクション名	目標指標	数値目標	実績	達成年度	担当局課
138	災害時における子どもへの支援の充実	「災害・事故時のメンタルヘルスマニュアル」の見直し	100%	100%	2015年度末	健康福祉部 こども家庭課
139	介護施設の防災体制の充実	今後作成予定の「地震防災応急計画参考例」の施設等へ周知	100%	100%	2015年度末	健康福祉部 福祉指導課
141	福祉避難所設置の促進	「福祉避難所運営マニュアル」の策定（全35市町）	100%	100%	2022年度末	健康福祉部 企画政策課
142	多言語化・やさしい日本語による表示	海拔表示等緊急時防災情報の多言語化・やさしい日本語化実施市町数（21市町）	100%	100%	2013年度末	くらし・環境部 多文化共生課
145	外国語ボランティアによる防災支援体制の充実・強化	外国語の通訳ができるボランティアの登録数（1,150人）	100%	100%	2015年度末	くらし・環境部 多文化共生課
9 緊急物資等を確保します						
150	市町の緊急物資備蓄の促進（被災者の生活水確保）	市町立小中学校の浄水型水泳プール（1基）の整備率	100%	100%	2014年度末	教育委員会事務局 教育施設課
Ⅲ 迅速、かつ着実に復旧、復興を成し遂げる						
10 災害廃棄物などの処理体制を確保します						
11 被災者・被災事業者の迅速な再建を目指し着実な復旧、復興を進めます						
158	震災復興のための都市計画行動計画策定の促進	都市計画区域を有する市町（全32市町）における震災復興都市計画行動計画の策定率	100%	100%	2019年度末	交通基盤部 都市計画課
160	被災地域の迅速な復旧対策の推進（文化財保護）	文化財収蔵施設の状況把握の進捗率（35施設）	100%	100%	2015年度末	スポーツ・文化観光部 文化財課

※Noは、アクションプログラム2013令和3年3月改訂版におけるNo



インターネットによる防災情報は、静岡県危機管理部のホームページで提供しています。

静岡県危機管理部 <http://www.pref.shizuoka.jp/bousai/>



地震からあなたと家族の命を守る
「命のパスポート」

携帯電話から御覧になれます。

http://www.pref.shizuoka.jp/m/lifepass/j_index.html

編集・発行

令和 5 年 3 月
静岡県 危機管理部

〒420-8601 静岡市葵区追手町9番6号
TEL054-221-2146 FAX054-221-3252